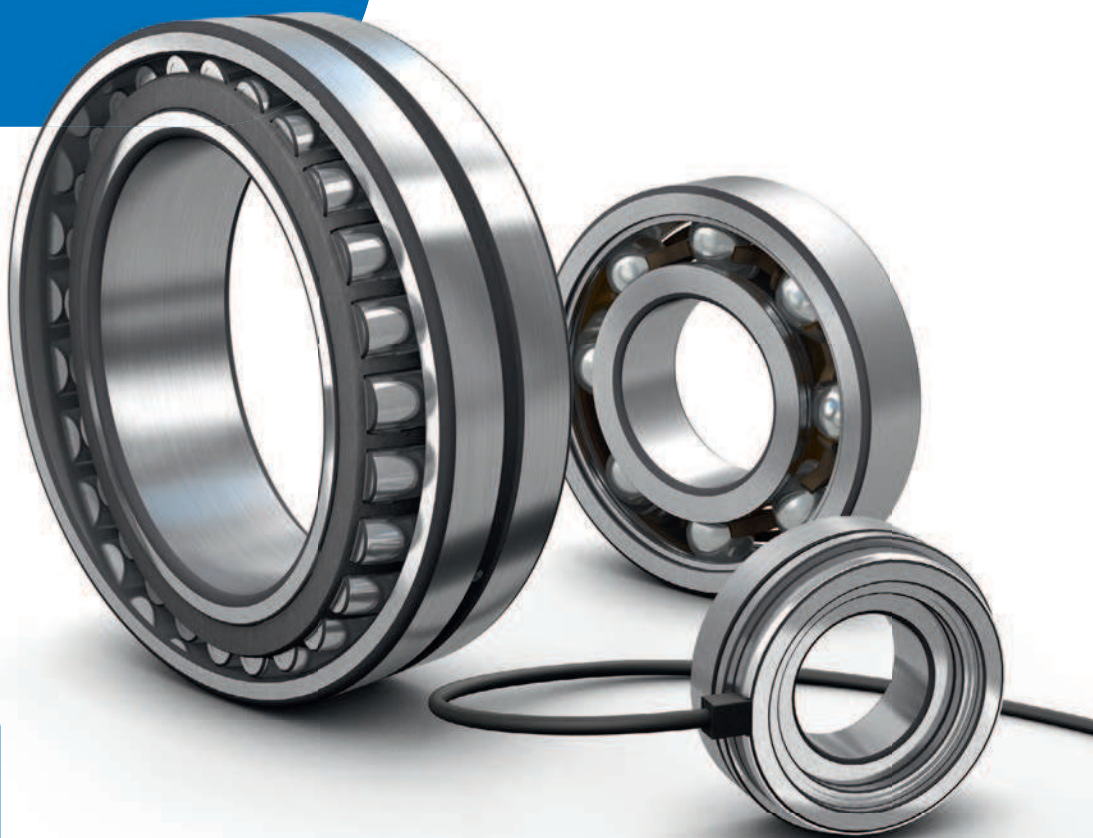
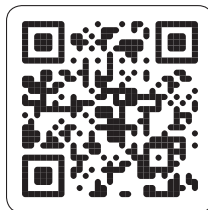


Rodamientos

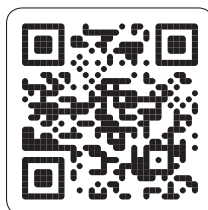


Aplicaciones móviles SKF

Las aplicaciones móviles SKF están disponibles tanto en Apple App Store como en Google Play. Estas aplicaciones proporcionan información útil y le permiten realizar cálculos críticos, y ponen a su alcance los conocimientos industriales de SKF.



Apple AppStore



Google Play

© SKF, Duoflex, CARB, ICOS, INSOCOAT, KMT, KMTA, Monoflex, Multiflex, NoWear, SensorMount, SKF Explorer, SYSTEM 24 y Wave son marcas registradas del Grupo SKF.

™ AMP Superseal 1.6 Series es una marca comercial de la familia de compañías de conectividad TE

Apple es una marca comercial de Apple Inc., registrada en los EE. UU. y en otros países.

Google Play es una marca comercial de Google Inc.

© Grupo SKF 2015

El contenido de esta publicación es propiedad de los editores y no puede reproducirse (incluso parcialmente) sin autorización previa por escrito. Se ha tenido el máximo cuidado para garantizar la exactitud de la información contenida en esta publicación, pero no se acepta ninguna responsabilidad por pérdidas o daños, ya sean directos, indirectos o consecuentes, que se produzcan como resultado del uso de dicha información.

PUB BU/P1 10000/2 ES · Octubre de 2015

Esta publicación reemplaza a las publicaciones 6000 ES, 6000/I ES, PUB PSD/P1 06003 ES, PUB BU/P1 10000 ES y PUB BU/P1 10000/1 ES.

Algunas imágenes se utilizan bajo licencia de Shutterstock.com.

Aviso

Para conocer los cambios y las actualizaciones importantes de este catálogo, visite skf.com/10k

Rodamientos



Rodamientos

Conversiones de unidades	8
Prólogo	9
El Grupo SKF	14
SKF: la empresa del conocimiento industrial	16
Principios para la selección y la aplicación de los rodamientos	18
A Conceptos básicos de rodamientos	21
Selección de rodamientos	22
Terminología	23
Tipos y diseños de rodamientos	26
Dimensiones principales	40
Sistema de designación básica de rodamientos	42
Criterios básicos de selección	46
B Selección del tamaño del rodamiento	61
Un enfoque sistemático sobre la selección de rodamientos	62
Vida útil y capacidad de carga de los rodamientos	63
Selección del tamaño del rodamiento utilizando las fórmulas de la vida útil	64
Cargas dinámicas del rodamiento	84
Selección del tamaño del rodamiento utilizando la capacidad de carga estática	87
Ejemplos de cálculo	90
Herramientas de cálculo de SKF	92
Servicio de Consultoría en Ingeniería SKF	94
Prueba de la vida útil SKF	95
C Fricción	97
Cálculo del momento de fricción	98
El modelo SKF para el cálculo del momento de fricción	99
Par de arranque	114
Pérdida de potencia y temperatura del rodamiento	114
D Velocidades	117
Conceptos básicos sobre la velocidad de los rodamientos	118
Velocidad de referencia	118
Velocidad límite	126
Casos especiales	127
Generación de vibraciones a altas velocidades	128

E	Especificaciones de los rodamientos	131
	Dimensiones	132
	Tolerancias	132
	Juego interno de los rodamientos	149
	Materiales usados para los rodamientos	150
F	Consideraciones de diseño	159
	Sistemas de rodamientos	160
	Fijación radial de los rodamientos	165
	Fijación axial de los rodamientos	204
	Diseño de los componentes relacionados	210
	Selección del juego interno o la precarga	212
	Soluciones de sellado	226
G	Lubricación	239
	Conceptos básicos de la lubricación	240
	Lubricación con grasa	242
	Grasas lubricantes	244
	Grasas SKF	249
	Relubricación	252
	Procedimientos de relubricación	258
	Lubricación con aceite	262
H	Montaje, desmontaje y mantenimiento de los rodamientos	271
	Información general	272
	Montaje	275
	Desmontaje	285
	Almacenamiento de los rodamientos	291
	Inspección y limpieza	291
	Datos de los productos	292
1	Rodamientos rígidos de bolas	295
	Tablas de productos	
	1.1 Rodamientos rígidos de una hilera de bolas	322
	1.2 Rodamientos rígidos de una hilera de bolas tapados	346
	1.3 Unidades de rodamiento selladas con aceite ICOS	374
	1.4 Rodamientos rígidos de una hilera de bolas con ranura para anillo elástico	376
	1.5 Rodamientos rígidos de una hilera de bolas con ranura para anillo elástico y placas de protección	382
	1.6 Rodamientos rígidos de bolas de acero inoxidable	386
	1.7 Rodamientos rígidos de bolas de acero inoxidable tapados	394
	1.8 Rodamientos rígidos de una hilera de bolas con escotes de llenado	410
	1.9 Rodamientos rígidos de una hilera de bolas con escotes de llenado y anillo elástico	414
	1.10 Rodamientos rígidos de dos hileras de bolas	416
2	Rodamientos Y (rodamientos de inserción)	421
	Tablas de productos	
	2.1 Rodamientos Y con prisioneros, ejes métricos	458
	2.2 Rodamientos Y con prisioneros, ejes en pulgadas	460
	2.3 Rodamientos Y con un anillo de fijación excéntrico, ejes métricos	464
	2.4 Rodamientos Y con un anillo de fijación excéntrico, ejes en pulgadas	466

2.5	Rodamientos Y SKF ConCentra, ejes métricos	468
2.6	Rodamientos Y SKF ConCentra, ejes en pulgadas	469
2.7	Rodamientos Y con un agujero cónico sobre un manguito de fijación, ejes métricos.	470
2.8	Rodamientos Y con un agujero cónico sobre un manguito de fijación, ejes en pulgadas	471
2.9	Rodamientos Y con un aro interior estándar, ejes métricos	472
3	Rodamientos de bolas de contacto angular	475
	Tablas de productos	
3.1	Rodamientos de una hilera de bolas de contacto angular	506
3.2	Rodamientos de dos hileras de bolas de contacto angular	522
3.3	Rodamientos de dos hileras de bolas de contacto angular tapados.	526
3.4	Rodamientos de bolas con cuatro puntos de contacto.	530
4	Rodamientos de bolas a rótula.	537
	Tablas de productos	
4.1	Rodamientos de bolas a rótula	552
4.2	Rodamientos de bolas a rótula sellados.	560
4.3	Rodamientos de bolas a rótula con aro interior extendido.	562
4.4	Rodamientos de bolas a rótula sobre un manguito de fijación	564
5	Rodamientos de rodillos cilíndricos	567
	Tablas de productos	
5.1	Rodamientos de una hilera de rodillos cilíndricos	604
5.2	Rodamientos de rodillos cilíndricos de alta capacidad	640
5.3	Rodamientos de una hilera de rodillos cilíndricos completamente llenos de rodillos.	644
5.4	Rodamientos de dos hileras de rodillos cilíndricos completamente llenos de rodillos.	656
5.5	Rodamientos de dos hileras de rodillos cilíndricos completamente llenos de rodillos sellados	668
6	Rodamientos de agujas	673
	Tablas de productos	
6.1	Coronas de agujas	722
6.2	Casquillos de agujas.	730
6.3	Rodamientos de agujas con aros mecanizados con pestañas, sin aro interior.	744
6.4	Rodamientos de agujas con aros mecanizados con pestañas, con aro interior	758
6.5	Rodamientos de agujas con aros mecanizados sin pestañas, sin aro interior	770
6.6	Rodamientos de agujas con aros mecanizados sin pestañas, con aro interior.	774
6.7	Rodamientos de agujas autoalineables, sin aro interior	776
6.8	Rodamientos de agujas autoalineables, con aro interior	778
6.9	Rodamientos de agujas/de bolas de contacto angular	780
6.10	Rodamientos de agujas/axiales de bolas, rodamiento axial completamente lleno de bolas.	784
6.11	Rodamientos de agujas/axiales de bolas, rodamiento axial con jaula	786
6.12	Rodamientos de agujas/axiales de rodillos cilíndricos	788
6.13	Aros interiores de rodamientos de agujas	790
6.14	Agujas	794

7	Rodamientos de rodillos cónicos	797
	Tablas de productos	
7.1	Rodamientos de una hilera de rodillos cónicos métricos	824
7.2	Rodamientos de una hilera de rodillos cónicos en pulgadas	842
7.3	Rodamientos de una hilera de rodillos cónicos con un aro exterior con pestaña	864
7.4	Rodamientos apareados con una disposición cara a cara	866
7.5	Rodamientos apareados con una disposición espalda con espalda	872
7.6	Rodamientos apareados con una disposición en tándem	876
8	Rodamientos de rodillos a rótula	879
	Tablas de productos	
8.1	Rodamientos de rodillos a rótula	904
8.2	Rodamientos de rodillos a rótula sellados	928
8.3	Rodamientos de rodillos a rótula para aplicaciones vibratorias	936
8.4	Rodamientos de rodillos a rótula sobre un manguito de fijación	940
8.5	Rodamientos de rodillos a rótula sobre un manguito de desmontaje	946
8.6	Rodamientos de rodillos a rótula sobre un manguito de fijación sellados	954
9	Rodamientos de rodillos toroidales CARB	957
	Tablas de productos	
9.1	Rodamientos de rodillos toroidales CARB	980
9.2	Rodamientos de rodillos toroidales CARB sellados	996
9.3	Rodamientos de rodillos toroidales CARB sobre un manguito de fijación	1000
9.4	Rodamientos de rodillos toroidales CARB sobre un manguito de desmontaje	1004
10	Rodamientos axiales de bolas	1009
	Tablas de productos	
10.1	Rodamientos axiales de bolas de simple efecto	1016
10.2	Rodamientos axiales de bolas de simple efecto con una arandela del soporte esférica	1026
10.3	Rodamientos axiales de bolas de doble efecto	1030
10.4	Rodamientos axiales de bolas de doble efecto con arandelas del soporte esféricas	1034
11	Rodamientos axiales de rodillos cilíndricos	1037
	Tabla de productos	
11.1	Rodamientos axiales de rodillos cilíndricos	1048
12	Rodamientos axiales de agujas	1057
	Tablas de productos	
12.1	Coronas axiales de agujas y arandelas adecuadas	1070
12.2	Rodamientos axiales de agujas con pestaña de centrado y arandelas adecuadas	1074
13	Rodamientos axiales de rodillos a rótula	1077
	Tabla de productos	
13.1	Rodamientos axiales de rodillos a rótula	1090
14	Roldanas	1099
	Tablas de productos	
14.1	Rodillos de leva de una hilera	1126
14.2	Rodillos de leva de dos hileras	1128
14.3	Rodillos de apoyo sin aros con pestañas, sin aro interior	1130
14.4	Rodillos de apoyo sin aros con pestañas, con aro interior	1132

14.5	Rodillos de apoyo con aros con pestañas, con aro interior.	1134
14.6	Rodillos de leva con eje	1140
15	Productos de ingeniería	1149
15A	Unidades de rodamientos con sensor	1151
	Tabla de productos	
15A.1	Unidades de motores de tracción sensorizadas.	1166
15B	Rodamientos para temperaturas extremas	1169
	Tablas de productos	
15B.1	Rodamientos rígidos de una hilera de bolas para temperaturas extremas	1178
15B.2	Rodamientos Y para temperaturas extremas, ejes métricos	1182
15B.3	Rodamientos Y para temperaturas extremas, ejes en pulgadas	1183
15C	Rodamientos con Solid Oil	1185
15D	Rodamientos SKF DryLube	1191
15E	Rodamientos INSOCOAT	1205
	Tablas de productos	
15E.1	Rodamientos rígidos de bolas INSOCOAT	1212
15E.2	Rodamientos de rodillos cilíndricos INSOCOAT	1214
15F	Rodamientos híbridos	1219
	Tablas de productos	
15F.1	Rodamientos rígidos de bolas híbridos	1230
15F.2	Rodamientos rígidos de bolas híbridos sellados	1232
15F.3	Rodamientos rígidos de bolas híbridos XL	1236
15F.4	Rodamientos de rodillos cilíndricos híbridos	1238
15G	Rodamientos con recubrimiento NoWear	1241
15H	Rodamientos de bolas de material polimérico	1247
	Tablas de productos	
15H.1	Rodamientos rígidos de una hilera de bolas de material polimérico	1262
15H.2	Rodamientos axiales de bolas de material polimérico	1266
16	Accesorios para rodamientos	1269
	Tablas de productos	
16.1	Manguitos de fijación para ejes métricos.	1290
16.2	Manguitos de fijación para ejes en pulgadas	1298
16.3	Manguitos de fijación con dimensiones en pulgadas	1304
16.4	Manguitos de desmontaje	1310
16.5	Tuercas de fijación KM(L) y HM ..T.	1316
16.6	Arandelas de fijación MB(L)	1318
16.7	Tuercas de fijación HM(E)	1320
16.8	Seguros de fijación MS	1324
16.9	Tuercas de fijación en pulgadas N y AN	1326
16.10	Arandelas de fijación en pulgadas W	1330
16.11	Placas de fijación en pulgadas PL	1332
16.12	Tuercas de fijación KMK con un dispositivo de fijación integral	1333
16.13	Tuercas de fijación KMFE con un tornillo de fijación.	1334
16.14	Tuercas de fijación de precisión KMT con pasadores de fijación.	1336
16.15	Tuercas de fijación de precisión KMTA con pasadores de fijación.	1338
16.16	Tuercas de fijación de precisión KMD con tornillos de fijación axiales	1340

Índices.....	1342
Índice de texto.....	1343
Índice de productos.....	1364

Conversiones de unidades

Conversiones de unidades

Cantidad	Unidad	Conversión			
Longitud	pulgada	1 mm	0.03937 pulg.	1 pulg.	25,40 mm
	pie	1 m	3.281 ft	1 ft	0,3048 m
	yarda	1 m	1.094 yd	1 yd	0,9144 m
	milla	1 km	0.6214 mi	1 mi	1,609 km
Área	pulgada cuadrada	1 mm ²	0.00155 pulg. cuadradas	1 pulg. cuadrada	645,16 mm ²
	pie cuadrado	1 m ²	10.76 ft cuadrados	1 pie cuadrado	0,0929 m ²
Volumen	pulgada cúbica	1 cm ³	0.061 pulgadas cúbicas	1 pulgada cúbica	16,387 cm ³
	pie cúbico	1 m ³	35 ft cúbicos	1 pie cúbico	0,02832 m ³
	galón imperial	1 l	0.22 galones	1 galón	4,5461 l
	galones estadounidenses	1 l	0.2642 galones estadounidenses	1 galón estadounidense	3,7854 l
Velocidad	pie por segundo	1 m/s	3.28 ft/s	1 ft/s	0,30480 m/s
	milla por hora	1 km/h	0.6214 mph	1 mph	1,609 km/h
Masa	onza	1 g	0.03527 oz	1 oz	28,350 g
	libra	1 kg	2.205 lb	1 lb	0,45359 kg
	tonelada corta	1 tonelada	1.1023 toneladas cortas	1 tonelada corta	0,90719 toneladas
	tonelada larga	1 tonelada	0.9842 toneladas largas	1 tonelada larga	1,0161 toneladas
Densidad	libra por pulgada cúbica	1 g/cm ³	0.0361 lb/pulg. cúbica	1 lb/pulg. cúbica	27,680 g/cm ³
Fuerza	libra-fuerza	1 N	0.225 lbf	1 lbf	4,4482 N
Presión, tensión	libras por pulgada cuadrada	1 MPa	145 psi	1 psi	6,8948 × 10 ³ Pa
		1 N/mm ²	145 psi		
		1 bar	14.5 psi	1 psi	0,068948 bar
Momento	libra-fuerza pulgada	1 Nm	8.85 lbf-pulg.	1 lbf-pulg.	0,113 Nm
Fuente	pie-libra por segundo	1 W	0.7376 pie-lbf/s	1 pie-lbf/s	1,3558 W
	caballo de fuerza	1 kW	1.36 hp	1 hp	0,736 kW
Temperatura	grados	Centígrados	$t_c = 0.555 (t_f - 32)$	Fahrenheit	$t_f = 1,8 t_c + 32$

Prólogo

Este catálogo contiene la gama estándar de rodamientos SKF que suelen utilizarse en aplicaciones industriales. Para brindar los más altos niveles de calidad y servicio al cliente, estos productos están disponibles en todo el mundo a través de canales de ventas de SKF. Para obtener más información sobre plazos y entregas, comuníquese con su representante local o distribuidor autorizado SKF.

Los datos de este catálogo reflejan la tecnología más avanzada de SKF y sus capacidades de producción hasta el año 2012. Los datos incluidos en el presente catálogo pueden diferir de los que se muestran en los catálogos anteriores, como consecuencia del rediseño, de los desarrollos tecnológicos o de la revisión de los métodos de cálculo. SKF se reserva el derecho de mejorar continuamente sus productos en lo que respecta a materiales, diseño y métodos de fabricación, algunos de los cuales son impulsados por la evolución tecnológica.

Para comenzar

Este catálogo contiene información detallada sobre rodamientos de rodillos estándares SKF, varios productos especiales de ingeniería y accesorios de rodamientos. Los productos de ingeniería incluyen unidades de motores de tracción sensorizadas, que pueden medir la velocidad y la dirección de giro, rodamientos de material polimérico y rodamientos diseñados para cumplir requisitos adicionales, tales como:

- temperaturas extremas
- aislamiento eléctrico
- lubricación en seco
- lubricación insuficiente
- aplicaciones con cambios rápidos de velocidad
- altos niveles de vibración
- movimientos oscilantes

La primera sección, que contiene información técnica general, está diseñada para ayudar al lector a seleccionar los mejores y más eficaces productos para una aplicación particular. En esta sección, se analizan detalladamente la vida útil del rodamiento, las capacidades de velocidad, la fricción, la lubricación y consideraciones generales de diseño. También se incluye información sobre instalación y mantenimiento. Más información práctica sobre montaje y mantenimiento está disponible en el *Manual de mantenimiento de los rodamientos SKF*.

Los desarrollos más recientes

Las principales actualizaciones de contenido en comparación con el anterior catálogo incluyen la adición de los rodamientos Y y rodamientos de agujas, así como los siguientes productos destacados:

Los rodamientos energéticamente eficientes SKF se identifican por el prefijo de designación E2.



Prólogo

Rodamientos energéticamente eficientes SKF

Con el fin de satisfacer las crecientes exigencias de reducción de consumo energético, SKF ha desarrollado los rodamientos de la clase de rendimiento energéticamente eficiente (E2) SKF. Los rodamientos E2 SKF se caracterizan por tener un momento de fricción en el rodamiento que es, al menos, un 30% inferior en comparación con los rodamientos estándares SKF del mismo tamaño.



Rodamiento de rodillos cilíndricos de alta capacidad SKF

Rodamientos de rodillos cilíndricos de alta capacidad

Los rodamientos de rodillos cilíndricos de alta capacidad SKF combinan la alta capacidad de carga de los rodamientos completamente llenos de rodillos con la capacidad de soportar altas velocidades de los rodamientos con jaula. Están diseñados para aplicaciones tales como cajas de engranajes industriales, cajas de engranajes de turbinas eólicas y equipos de minería.



Rodamiento SKF DryLube

Rodamientos SKF DryLube

Los rodamientos SKF DryLube son una nueva opción para aplicaciones a temperaturas extremas. Están rellenos de un lubricante seco con base de grafito y bisulfuro de molibdeno. El lubricante seco protege a los elementos rodantes y los caminos de rodadura de los daños causados por los contaminantes sólidos. Los rodamientos SKF DryLube ofrecen una lubricación eficaz para aplicaciones a altas temperaturas, un par de arranque bajo a cualquier temperatura y un momento de fricción reducido durante el funcionamiento.



Rodamiento de bolas de material polimérico

Rodamientos de bolas de material polimérico

Los rodamientos de bolas de material polimérico son una excelente solución desde el punto de vista técnico y económico, en aplicaciones en las que la resistencia a la humedad o a las sustancias químicas es un factor esencial. Los rodamientos de bolas de material polimérico utilizan aros o arandelas fabricados de diversos materiales poliméricos y bolas de vidrio, acero inoxidable o polímeros. Son livianos, no necesitan lubricación, tienen un funcionamiento silencioso y son resistentes a la corrosión, los productos químicos, y al desgaste y la fatiga.



Rodamiento Y SKF ConCentra

Rodamientos Y SKF ConContra (rodamientos de inserción)

La tecnología de fijación SKF ConContra garantiza un verdadero ajuste concéntrico sobre el eje, lo que elimina prácticamente toda la corrosión de contacto. Estos rodamientos son fáciles de montar como rodamientos con prisioneros.

Cálculo de la vida útil de la grasa para los rodamientos rígidos de bolas tapados

Los rodamientos rígidos de bolas tapados y rodamientos Y (rodamientos de inserción) están lubricados con grasa de por vida. SKF llevó a cabo una extensa investigación con el fin de validar un enfoque teórico para calcular la vida útil de la grasa en función de la velocidad del rodamiento, la temperatura de funcionamiento, la carga y otros factores.

Amplia gama de rodamientos con valor agregado

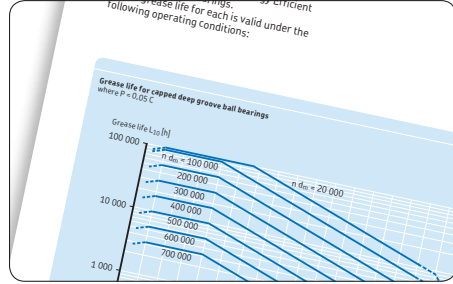
Se ha ampliado la gama de rodamientos tapados, rodamientos SKF Explorer, rodamientos aislados eléctricamente y rodamientos híbridos.

Cómo utilizar este catálogo

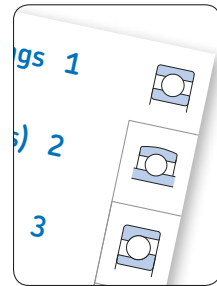
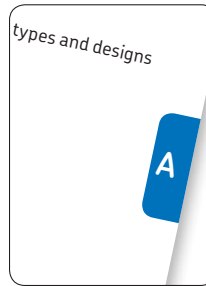
Este catálogo se divide en dos secciones principales: una sección técnica y una sección de productos. La sección técnica describe en detalle el modo de seleccionar y aplicar los rodamientos y cubre ocho temas principales, marcados con pestañas impresas, desde la A hasta la H. La sección de productos se divide en capítulos por tipo de producto. Cada capítulo contiene información específica sobre el tipo de rodamiento, sus variantes opcionales y las tablas de productos. El capítulo de cada producto está claramente marcado por pestañas cortadas con un icono fácilmente identificable.

Encuentre la información rápidamente

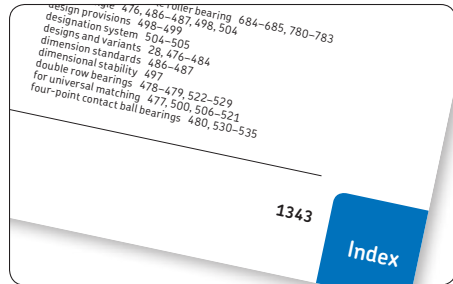
El catálogo está diseñado para que pueda encontrarse información específica rápidamente. En la parte delantera del catálogo está la tabla de contenido completa. En la parte posterior, hay un índice de productos y un completo índice de texto.



Cálculo de la vida útil de la grasa para rodamientos tapados



Pestañas impresas y cortadas para simplificar la búsqueda



Un completo índice de texto ayuda a localizar rápidamente la información específica.

Prólogo

Encuentre detalles de los productos rápidamente

Una forma rápida de acceder a información detallada de los productos es a través de un número de la tabla de productos. Los números de la tabla de productos están indicados en la tabla de contenido en la parte delantera del catálogo, en la tabla de contenido al comienzo del capítulo de cada producto y en el índice de productos en la parte posterior del catálogo.

Identifique los productos

Las designaciones de productos para los rodamientos SKF normalmente contienen información sobre el rodamiento y sus características adicionales. Para especificar un rodamiento SKF o para encontrar más información al respecto, existen tres opciones:

- Índice de productos

El índice de productos al final del catálogo enumera las designaciones de la serie, las relaciona con el tipo de rodamiento y guía al lector al capítulo del producto y la tabla del producto correspondientes.

- Cuadros de designaciones

En el capítulo de cada producto, las designaciones de los productos se encuentran en las páginas que preceden a las tablas de productos. Estos cuadros identifican los prefijos y sufijos de designación usados comúnmente.

- Índice de texto

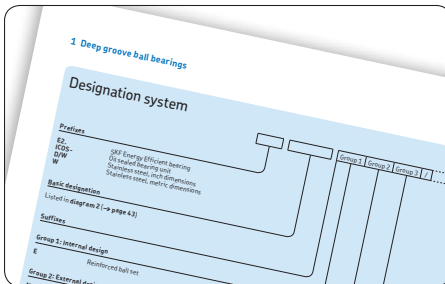
El índice de texto al final del catálogo contiene los sufijos de designación en orden alfabético. Están impresos en negrita para poder buscarlos rápidamente.

	r_a max.	e	Y_1	Y_2	Y_0
2	0,2	3,4	5	3,2	
2	0,28	2,4	3,6	2,5	
2	0,28	2,4	3,6	2,5	
2,5	0,37	1,8	2,7	1,8	
2,5	0,24	2,8	4,2	2,8	
3	0,33	2	3	2,8	
3	0,33	2	3	2,8	
2	0,2	3,4	5	3,2	
2	0,28	2,4	3,6	2,5	
2	0,28	2,4	3,6	2,5	
2,5	0,37	1,8	2,7	1,8	
2,5	0,25	2,7	4	2,5	
3	0,33	2	3	2,8	
3	0,33	2	3	2,8	

Las tablas de productos numerados simplifican el acceso a los datos de los productos.

Designation	Product
028	Inch single row tapered roller bearings
03	Inch single row tapered roller bearings
07	Inch single row tapered roller bearings
09	Inch single row tapered roller bearings
10	Inch single row tapered roller bearings
11	Self-aligning ball bearings
12	Inch single row tapered roller bearings
115	Self-aligning ball bearings
12	Self-aligning ball bearings
13	Inch single row tapered roller bearings
130	Self-aligning ball bearings with an extended inner ring
14	Self-aligning ball bearings
15	Self-aligning ball bearings
155	Self-aligning ball bearings
160	Inch single row tapered roller bearings
160	Inch single row tapered roller bearings

El índice de productos simplifica la búsqueda de información basada en la designación del rodamiento.



Cuadro de designaciones para decodificar los sufijos de designación.

L	cylindrical roller bearings 602
L	lock nuts and locking devices 1289
L	polymer ball bearings 1260
L4B	sleeves 1273, 1289
LSB	575, 603
LSA	603
LSDA	1242, 1244, 1245
L7B	603
L7DA	1242, 1244, 1245
L	labyrinth seals 228, 232
L	large bearings 275, 285
LH723	effect on relubrication interval 275
L	life 304-305, 321

Los sufijos de designación que se indican en el índice de texto reducen el tiempo de búsqueda.

Unidades de medida

Este catálogo es para uso global. Por lo tanto, las unidades de medida predominantes se ajustan a la norma **ISO 80000-1**. Excepcionalmente, cuando lo requiere el producto, se utilizan medidas imperiales. Las conversiones de unidades pueden realizarse utilizando la tabla de conversión (→ **página 8**).

Para facilitar el uso, los valores de temperatura se proporcionan en °C y °F. Los valores de temperatura normalmente se redondean. Por lo tanto, no siempre coinciden los dos valores exactamente cuando se utiliza la fórmula de conversión.

Más rodamientos SKF

Otros rodamientos, que no se presentan en este catálogo, incluyen:

- rodamientos de superprecisión
- unidades de rodamiento de bolas y rodillos
- rodamientos de bolas de sección fija
- rodamientos rígidos de bolas con grandes escotes de llenado
- rodamientos axiales de bolas de gran contacto angular
- rodamientos axiales de rodillos cónicos
- rodamientos de varias hileras de bolas o rodillos
- rodamientos de rodillos de dos piezas
- rodamientos de rodillos cónicos cruzados
- coronas de orientación
- rodamientos lineales de bolas
- rodamientos para patines y monopatines en línea
- rodamientos de apoyo para trenes de laminación
- unidades de rodillos de ajuste para hornos continuos de plantas de sinterizado
- rodamientos para material rodante ferroviario para aplicaciones específicas
- rodamientos para automóviles y camiones para aplicaciones específicas
- rodamientos de triple aro para la industria papelera
- rodamientos para rodillos de presión de impresión
- rodamientos para aplicaciones aeroespaciales esenciales

Para obtener información sobre estos productos, comuníquese con SKF o visite skf.com.

El

Desde sus comienzos en 1907, con quince empleados que ofrecían una solución simple, a la vez que acertada, a un problema de desalineación en un molino de Suecia, SKF ha crecido hasta convertirse en líder mundial de conocimiento industrial. Con el paso de los años, hemos adquirido un vasto conocimiento sobre rodamientos, que hemos ampliado a sellos, mecatrónica, servicios y sistemas de lubricación. Nuestra red de conocimiento industrial incluye a 46.000 empleados, 15.000 distribuidores, oficinas en más de 130 países y un número cada vez mayor de centros SKF Solution Factory en todo el mundo.

Investigación y desarrollo

Contamos con experiencia práctica en más de cuarenta industrias, que se basa en el conocimiento de nuestros empleados acerca de las condiciones de funcionamiento reales. Además, nuestros especialistas líderes a nivel mundial, así como las universidades con las que colaboramos, son precursores en investigación y desa-



rollo teórico en áreas que incluyen la tribología, el monitoreo de condición, la gestión de activos y el cálculo de la vida útil de los rodamientos. Nuestro continuo compromiso con la investigación y el desarrollo nos ayuda a mantener a nuestros clientes a la vanguardia de sus industrias.



Los centros SKF Solution Factory permiten el acceso, de manera local, a los conocimientos industriales y a la experiencia en fabricación de SKF, lo cual nos permite ofrecer soluciones y servicios únicos a nuestros clientes.

Afrontamos los desafíos más exigentes

Nuestra red de conocimientos y experiencia, junto con nuestro enfoque de combinar nuestras tecnologías clave, nos permite crear soluciones innovadoras para abordar los desafíos más exigentes. Trabajamos estrechamente con nuestros clientes a lo largo de todo el ciclo de vida del activo, y les ayudamos a desarrollar su negocio de manera responsable y rentable.

Trabajamos por un futuro sostenible

Desde 2005, en SKF hemos trabajado para reducir el impacto ambiental de nuestras operaciones y de las de nuestros proveedores. El continuo desarrollo de nuestras tecnologías nos ha permitido lanzar la cartera de productos y servicios SKF BeyondZero, que mejora la eficiencia, reduce las pérdidas de energía y potencia el uso de nuevas tecnologías que aprovechan la energía eólica, solar y oceánica. Este enfoque combinado ayuda a reducir el impacto ambiental de nuestras operaciones y de las de nuestros clientes.



Los Distribuidores Autorizados SKF, asistidos por los sistemas informáticos y logísticos y los especialistas de aplicaciones de SKF, ofrecen una valiosa combinación de conocimientos sobre productos y aplicaciones a clientes de todo el mundo.



SKF: la empresa del conocimiento industrial

Nuestros conocimientos: su éxito

La gestión del ciclo de vida SKF es la manera en que combinamos nuestras plataformas tecnológicas con servicios avanzados, y las aplicamos en cada etapa del ciclo de vida del activo a fin de ayudar a nuestros clientes a tener más éxito y a ser más sostenibles y rentables.



Trabajamos cerca de usted

Nuestro objetivo es ayudar a nuestros clientes a aumentar su productividad, a minimizar sus necesidades de mantenimiento, a lograr una mayor eficiencia energética y un mejor aprovechamiento de los recursos, así como a optimizar los diseños para obtener una mayor vida útil y confiabilidad.

Soluciones innovadoras

Tanto si la aplicación es lineal, giratoria, o una combinación de ambas, los ingenieros de SKF trabajan con usted en cada etapa del ciclo de vida del activo, y examinan el conjunto completo de la aplicación para mejorar el rendimiento de su maquinaria. Este enfoque no se centra exclusivamente en los componentes individuales,

como sellos o rodamientos, sino que examina la aplicación en su totalidad, para tener en cuenta cómo interactúa cada uno de los componentes con los demás.

Verificación y optimización del diseño

SKF puede ayudarle a optimizar sus nuevos diseños o los existentes con el software de modelado en 3D propio, que también se puede utilizar como banco de ensayos virtual para confirmar la integridad del diseño.



Rodamientos

SKF es líder mundial en el diseño, desarrollo y fabricación de rodamientos, rótulas, unidades y soportes de rodamientos de alto rendimiento.



Mantenimiento de maquinaria

Las tecnologías de monitoreo de condición y los servicios de mantenimiento de SKF pueden ayudar a minimizar las paradas no planificadas, mejorar la eficacia operativa y reducir los costos de mantenimiento.



Soluciones de sellado

SKF ofrece sellos estándares y soluciones de sellado a medida que permiten aumentar el tiempo productivo, mejorar la confiabilidad de las máquinas, reducir la fricción y las pérdidas de energía, y prolongar la duración del lubricante.



Mecatrónica

Los sistemas de SKF de control por cable "Fly-by-wire" para la industria aeroespacial y de conducción por cable "Drive-by-wire" para aplicaciones de maquinaria pesada, agrícolas y carretillas elevadoras, reemplazan a los pesados sistemas mecánicos e hidráulicos que consumen grasa o aceite.



Soluciones de lubricación

Las soluciones de lubricación de SKF, que ofrecen desde lubricantes especializados hasta sistemas de lubricación avanzados, pueden ayudarle a reducir las paradas relacionadas con la lubricación y el consumo de lubricantes.



Actuación y control del movimiento

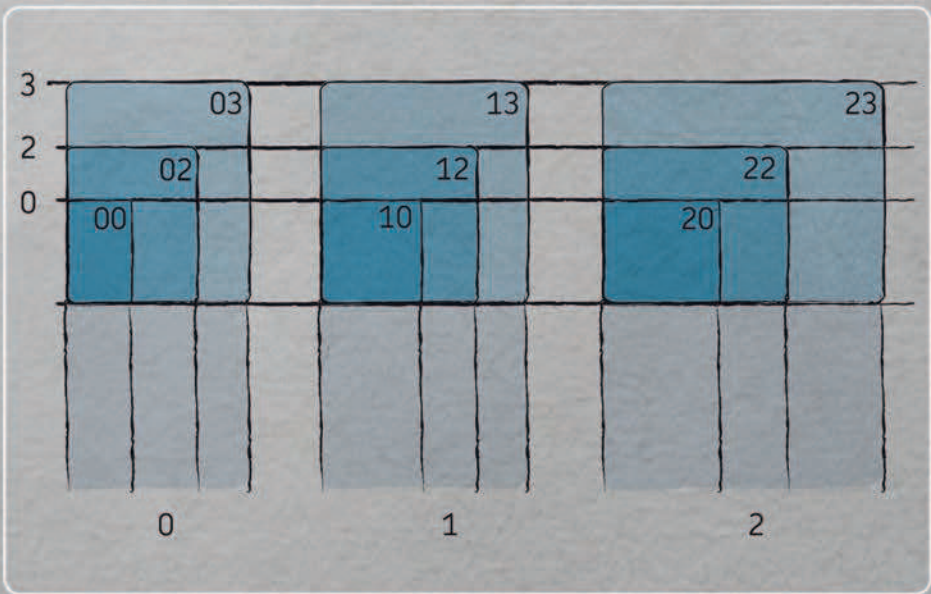
Con una amplia gama de productos, desde actuadores y husillos de bolas hasta guías con patines, SKF puede ayudarle a solucionar los desafíos más exigentes de su sistema lineal.



Principios para la selección y la aplicación de los rodamientos

Conceptos básicos de rodamientos	21
Selección del tamaño del rodamiento	61
Fricción	97
Velocidades	117
Especificaciones de los rodamientos	131
Consideraciones de diseño	159
Lubricación	239
Montaje, desmontaje y mantenimiento de los rodamientos	271





Conceptos básicos de rodamientos

A

Selección de rodamientos	22	Criterios básicos de selección	46
Terminología	23	Espacio disponible	47
Símbolos	23	Cargas	48
Sistemas de rodamientos	24	Magnitud de la carga	48
Rodamientos radiales	24	Dirección de la carga	48
Rodamientos axiales	25	Desalineación	52
Tipos y diseños de rodamientos	26	Precisión	53
Rodamientos radiales	26	Velocidad	53
Rodamientos axiales	33	Fricción	54
Roldanas	35	Funcionamiento silencioso	54
Jaulas	37	Rigidez	54
Jaulas metálicas estampadas	37	Desplazamiento axial	55
Jaulas metálicas mecanizadas	38	Montaje y desmontaje	56
Jaulas de polímero	38	Agujero cilíndrico	56
Guiado de las jaulas	39	Agujero cónico	56
Materiales	39	Soluciones de sellado	58
Dimensiones principales	40		
Planes generales ISO	40		
Planes generales para rodamientos en pulgadas	41		
Sistema de designación básica de rodamientos	42		
Designaciones básicas	42		
Prefijos y sufijos	45		
Designaciones de rodamientos que no están incluidas en el sistema de designación básica de rodamientos	45		

Selección de rodamientos

Un sistema de rodamientos no se compone solo de rodamientos. Los componentes adyacentes, como el eje y los soportes, son partes integrales del sistema en su conjunto. El lubricante y los sellos también desempeñan una función esencial. Para que el rodamiento funcione con el máximo rendimiento, debe haber una cantidad correcta del lubricante adecuado con el fin de reducir la fricción en el rodamiento y protegerlo de la corrosión. Los elementos sellados son importantes porque permiten que el lubricante permanezca dentro del rodamiento y evitan el ingreso de contaminantes. Esto es especialmente importante dado que la limpieza afecta considerablemente la vida útil del rodamiento. Es por ello que SKF fabrica y vende una amplia gama de sellos industriales y sistemas de lubricación.

Son varios los factores que intervienen en el proceso de selección de los rodamientos. Entender el comportamiento dinámico de las aplicaciones es, posiblemente, uno de los más importantes. Comportamiento dinámico, en este caso, significa:

- espacio disponible
- cargas (magnitud y dirección)
- desalineación
- precisión y rigidez
- velocidades
- temperatura de funcionamiento
- niveles de vibración
- niveles de contaminación
- tipo y método de lubricación

Una vez que se ha establecido el comportamiento dinámico, se puede seleccionar el tipo y tamaño adecuado de rodamiento. No obstante, durante el proceso de selección de rodamientos, se deben tener en cuenta otros factores como:

- forma y diseño adecuados de otros componentes de la disposición
- ajustes apropiados y juego interno o precarga del rodamiento
- dispositivos de fijación
- sellos adecuados
- tipo y cantidad de lubricante
- instalación y métodos de desmontaje

A la hora de diseñar una aplicación, cualquier decisión afecta el rendimiento, la confiabilidad y el costo del sistema de rodamientos.

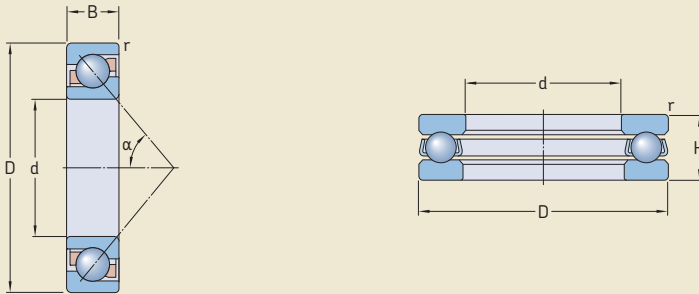
Como proveedor líder de rodamientos, SKF fabrica una gran variedad de tipos, series, diseños, variantes y tamaños de rodamientos. Los más frecuentes se presentan en la sección *Tipos y diseños de rodamientos* (→ página 26). Existen también rodamientos que no se incluyen en este catálogo. La información sobre la mayoría de estos rodamientos está disponible en catálogos especiales o en línea en skf.com/bearings.

En esta sección y en las secciones B a H, los diseñadores de un sistema de rodamientos podrán encontrar la información básica necesaria expuesta en el orden en que normalmente se requiere. Como es lógico, es imposible incluir toda la información necesaria para cubrir todas las aplicaciones concebibles. Por este motivo, en muchos sitios se hace referencia al Departamento de Ingeniería de Aplicaciones de SKF. Este departamento técnico puede realizar cálculos complejos, diagnosticar y resolver problemas de funcionamiento de los rodamientos y ayudar en el proceso de selección de rodamientos. SKF recomienda también este servicio a quien desee mejorar el funcionamiento de su aplicación.

Esta sección y las secciones B a H contienen información general que se aplica a la mayoría de los rodamientos. La información específica de un tipo de rodamiento se ofrece en el capítulo del producto correspondiente. Otros catálogos y folletos sobre áreas de aplicación específicas están disponibles a pedido. Información detallada sobre prácticamente todos los rodamientos, unidades de rodamientos, soportes, rodamientos lisos y sellos SKF está disponible en línea en skf.com/bearings.

Cabe señalar que los valores que se indican en las tablas de productos para la carga y la velocidad nominal, así como para la carga límite de fatiga, se redondean en gran medida.

Fig. 1



Terminología

Aquí se relacionan con los rodamientos. Para obtener una recopilación detallada de definiciones y términos específicos relacionados con rodamientos, consulte la norma ISO 5593 Rodamientos: vocabulario.

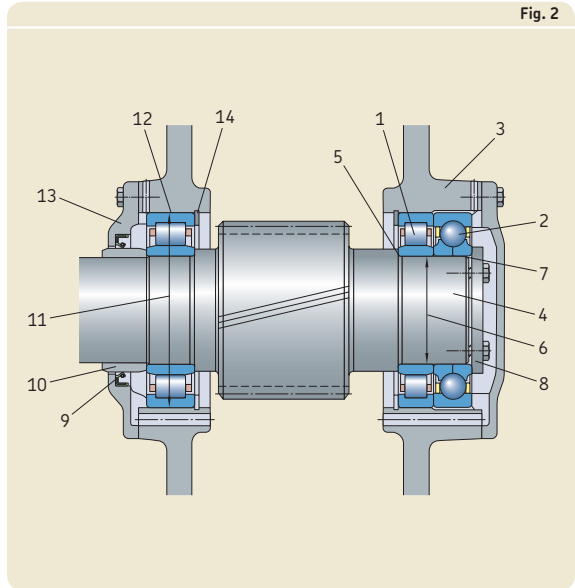
Símbolos

Los símbolos que se utilizan en este catálogo corresponden, principalmente, a las normas ISO. Los símbolos más comunes para las principales dimensiones de rodamientos se muestran en la **fig. 1**. A continuación, se indican otros símbolos. Todos los símbolos pueden utilizarse con un subíndice para identificar las especificaciones.

- A = factor de velocidad
= $n d_m$ [mm/min]
- C = capacidad de carga del rodamiento [kN]
- d_m = diámetro medio del rodamiento [mm]
= $0,5 (d + D)$
- F = carga real del rodamiento [kN]
- L = vida útil, por lo general, expresada en millones de revoluciones u horas de funcionamiento
- n = velocidad de giro [r. p. m.]
- P = carga equivalente del rodamiento [kN]
- P_u = carga límite de fatiga [kN]
- η_c = factor para el nivel de contaminación
- κ = relación de viscosidad: real versus necesaria
- ν = viscosidad del aceite [mm²/s]

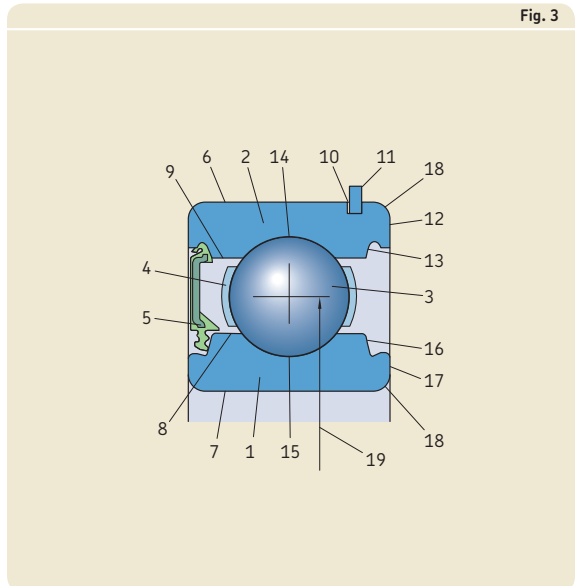
**Sistemas de rodamientos
(→ fig. 2)**

- 1 Rodamiento de rodillos cilíndricos
- 2 Rodamiento de bolas con cuatro puntos de contacto
- 3 Soporte
- 4 Eje
- 5 Tope del resalte del eje
- 6 Diámetro del eje
- 7 Asiento del eje
- 8 Placa de fijación
- 9 Sello radial del eje
- 10 Anillo distanciador
- 11 Diámetro del agujero del soporte
- 12 Asiento del soporte
- 13 Tapa del soporte
- 14 Anillo elástico

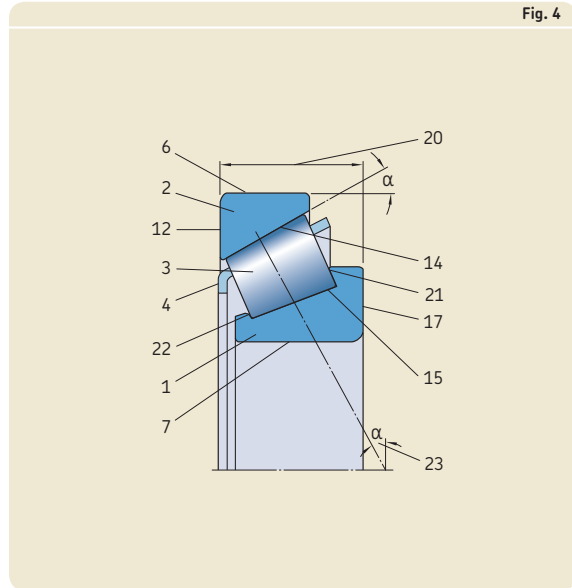


**Rodamientos radiales
(→ figs. 3 y 4)**

- 1 Aro interior
- 2 Aro exterior
- 3 Elemento rodante: bola, rodillo cilíndrico, rodillo de agujas, rodillo cónico, rodillo a rótula, rodillo toroidal
- 4 Jaula
- 5 Sello tapa: fabricado con elastómero
Placa de protección: fabricada con chapa de acero
- 6 Superficie externa del aro exterior
- 7 Agujero del aro interior
- 8 Superficie del reborde del aro interior
- 9 Superficie del reborde del aro exterior
- 10 Ranura para anillo elástico
- 11 Anillo elástico
- 12 Cara lateral del aro exterior

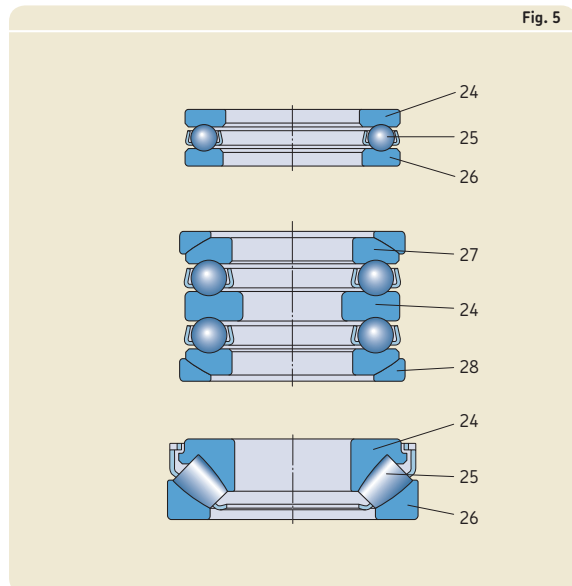


- 13 Rebaje para el sello tapa
- 14 Camino de rodadura del aro exterior
- 15 Camino de rodadura del aro interior
- 16 Rebaje para el sello tapa
- 17 Cara lateral del aro interior
- 18 Chaflán
- 19 Diámetro primitivo del rodamiento
- 20 Anchura total del rodamiento
- 21 Pestaña guía
- 22 Pestaña de retención
- 23 Ángulo de contacto



Rodamientos axiales (→ fig. 5)

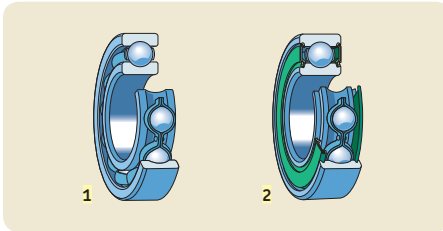
- 24 Arandela del eje
- 25 Conjunto de elementos rodantes y jaula
- 26 Arandela del soporte
- 27 Arandela del soporte con superficie de asiento esférica
- 28 Arandela del asiento



Tipos y diseños de rodamientos

Rodamientos radiales

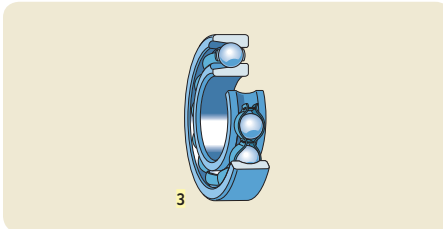
Los rodamientos radiales soportan cargas que se encuentran, principalmente, en dirección perpendicular al eje. Normalmente, los rodamientos se clasifican según el tipo de elemento rodante y la forma de los caminos de rodadura.



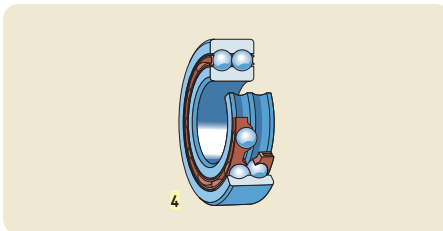
Rodamientos rígidos de bolas (→ página 295)

de una hilera a
diseño básico to (1)
con placas de protección
con sellos (2)

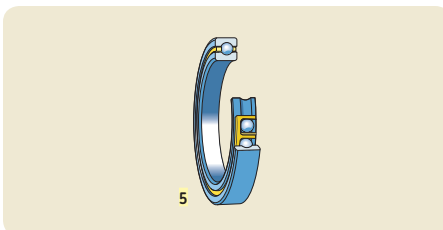
de una hilera, de acero inoxidable
diseño básico abierto (1)
con placas de protección
con sellos (2)



de una hilera, con escotes de llenado
diseño básico abierto (3)
con placas de protección
con ranura para anillo elástico, con o sin anillo
elástico

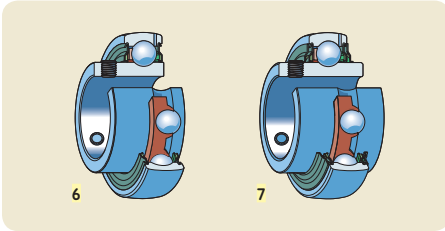


de dos hileras (4)



rodamientos de sección estrecha¹⁾
diseño básico abierto (5)
con sellos de contacto

¹⁾ Comuníquese con el Departamento de Ingeniería de Aplicaciones de SKF.

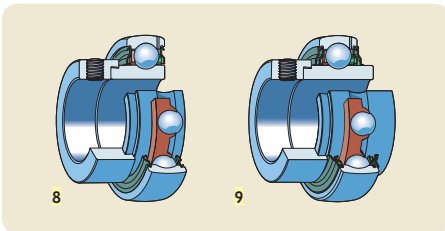


Rodamientos Y (rodamientos de inserción)
(→ página 421)

con prisioneros

aro interior prolongado por un lado (6)

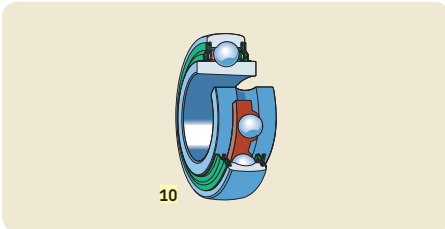
aro interior prolongado por ambos lados (7)



con un anillo de fijación excéntrico

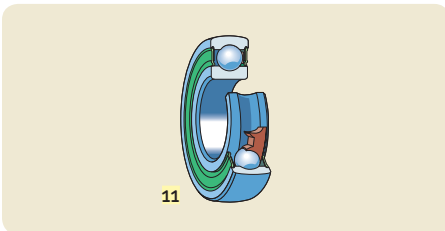
aro interior prolongado por un lado (8)

aro interior prolongado por ambos lados (9)



con agujero cónico

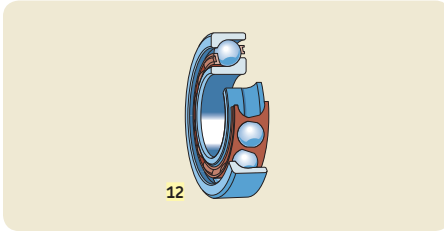
aro interior prolongado por ambos lados para
montaje con manguito de fijación (10)



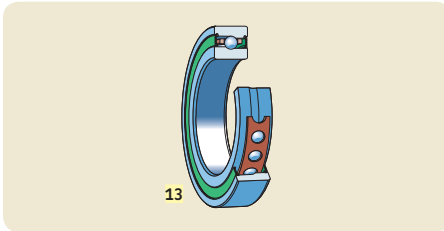
con aro interior estándar

para la fijación en el eje mediante un ajuste de
interferencia (11)

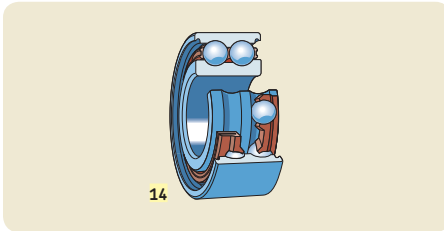




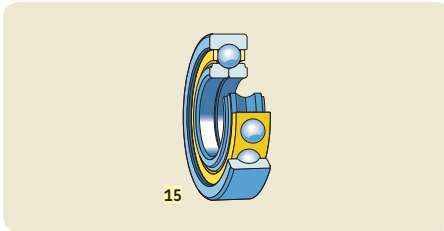
Rodamientos de bolas de contacto angular
(→ página 475)
de una hilera
diseño básico para montaje individual
diseño para apareamiento universal (12)



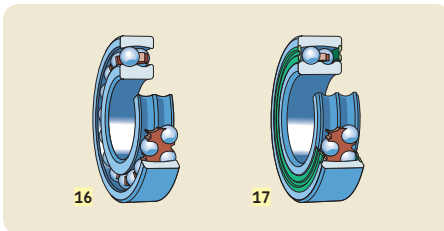
de una hilera, de superprecisión¹⁾
diseño básico
abierto o con sellos de contacto
diseño para altas velocidades
abierto o con sellos de contacto (13)
diseño de gran capacidad
abierto o con sellos de contacto



de dos hileras
con aro interior enterizo (14)
diseño básico abierto
con placas de protección
con sellos de contacto
con aro interior de dos piezas



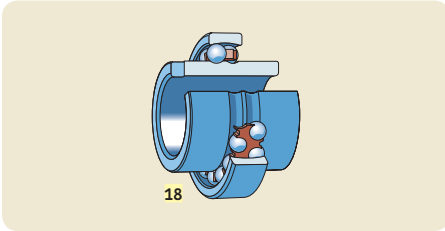
rodamientos de bolas con cuatro puntos de contacto (15)



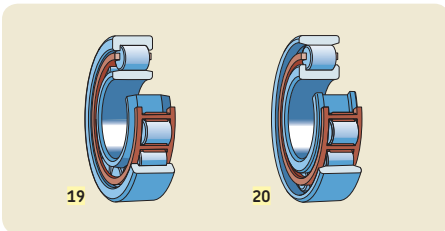
Rodamientos de bolas a rótula (→ página 537)
con agujero cilíndrico o cónico
diseño básico abierto (16)
con sellos de contacto (17)



¹⁾ Consulte la información de los productos disponible en línea en skf.com/super-precision o en el catálogo específico.



con aro interior prolongado (18)



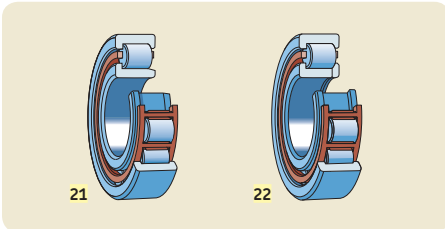
Rodamientos de rodillos cilíndricos (→ página 567)

de una hilera

diseño NU (19)

con uno o dos aros angulares

diseño N (20)

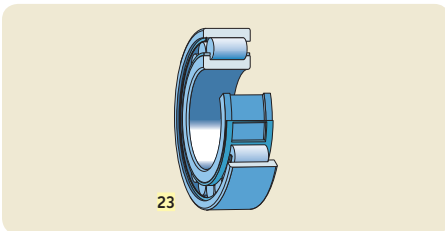


de una hilera

diseño NJ (21)

con aro angular

diseño NUP (22)



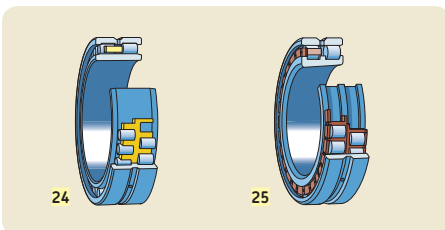
de una hilera

alta capacidad

diseño NCF (23)

diseño NJF

diseño NUH



de dos hileras¹⁾

con agujero cilíndrico o cónico

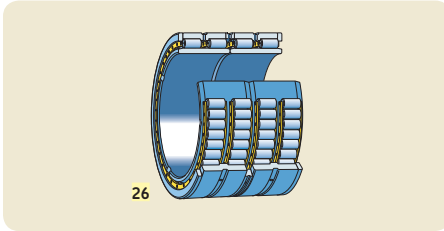
diseño NNU (24)

diseño NN (25)

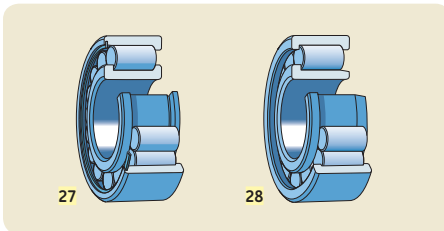
diseño NNUP



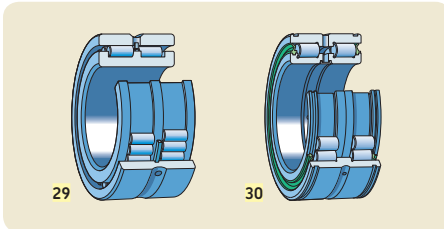
¹⁾ Consulte la información de los productos disponible en línea en skf.com/bearings o en el catálogo específico.



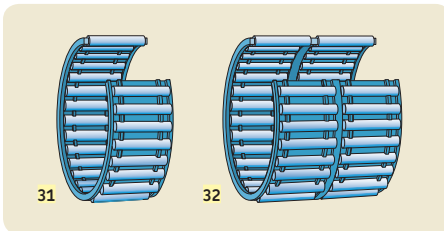
Rodamientos de rodillos cilíndricos (cont.)
de cuatro hileras¹⁾
con agujero cilíndrico o cónico
diseño abierto (26)
con sellos de contacto



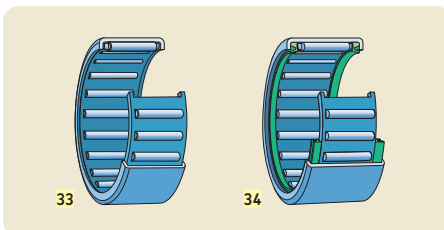
rodamientos completamente llenos de rodillos
cilíndricos
de una hilera
diseño NCF (27)
diseño NJG (28)



de dos hileras
con pestañas integrales en el aro interior
(29)
con pestañas integrales en los aros interior
y exterior
con sellos de contacto (30)



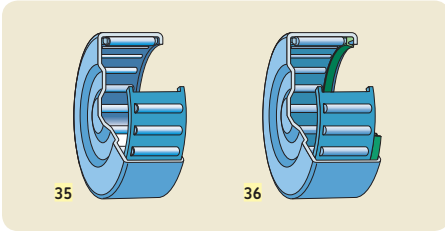
Rodamientos de agujas (→ página 673)
coronas de agujas
de una hilera (31)
de dos hileras (32)



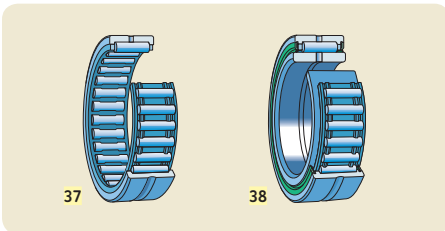
Casquillos de agujas sin fondo
de una hilera y de dos hileras
diseño básico abierto (33)
con sellos de contacto (34)



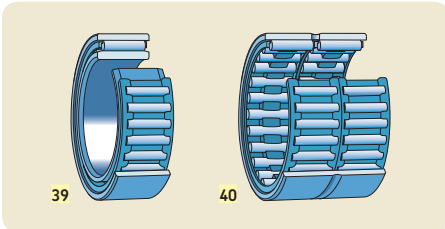
¹⁾ Consulte la información de los productos disponible en línea en skf.com/bearings o en el catálogo específico.



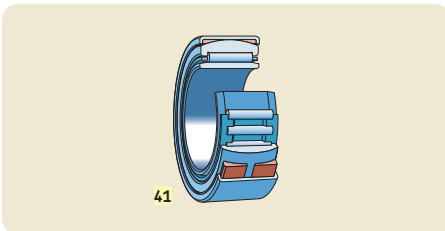
Casquillos de agujas con un extremo cerrado de una hilera y de dos hileras
diseño básico abierto (35)
con sellos de contacto (36)



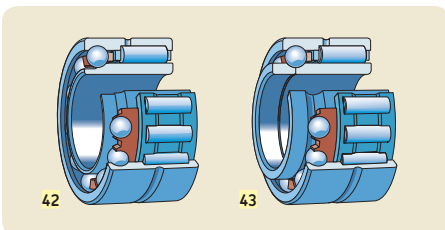
Casquillos de agujas con pestañas de una hilera y de dos hileras
sin aro interior (37)
con aro interior
diseño básico abierto
con sellos de contacto (38)



Casquillos de agujas sin pestañas de una hilera y de dos hileras
con aro interior (39)
sin aro interior (40)

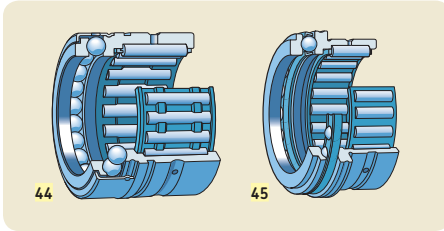


rodamientos de agujas autoalineables
sin aro interior
con aro interior (41)



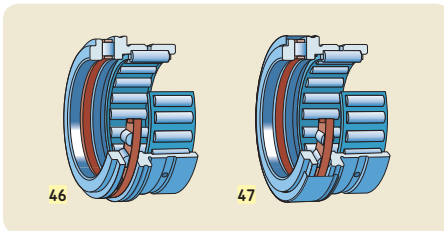
rodamientos de agujas combinados
rodamientos de agujas/de bolas de contacto angular
de simple efecto (42)
de doble efecto (43)



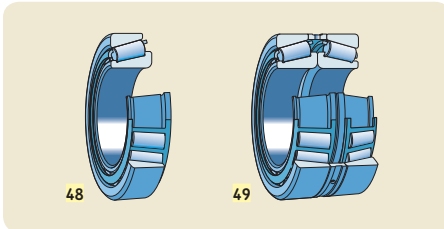


Rodamientos de agujas (cont.)

rodamientos de agujas/axiales de bolas
con un conjunto de bolas completamente
lleno **(44)**
con un conjunto de bolas guiadas por la
jaula
con o sin **(45)** carcasa

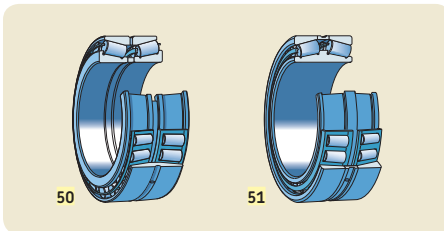


rodamientos de agujas/axiales de rodillos
cilíndricos
sin carcasa **(46)**
con carcasa **(47)**



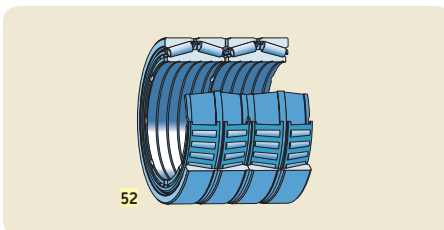
Rodamientos de rodillos cónicos (→ página 797)

de una hilera
rodamientos simples **(48)**
rodamientos apareados
cara a cara **(49)**
espalda con espalda
en tándem



de dos hileras¹⁾

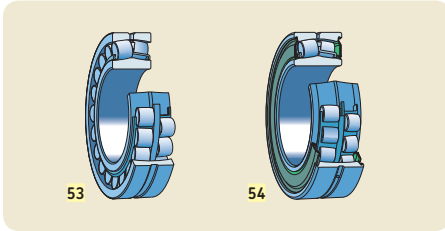
configuración TDO (espalda con espalda) **(50)**
configuración TDI (cara a cara) **(51)**



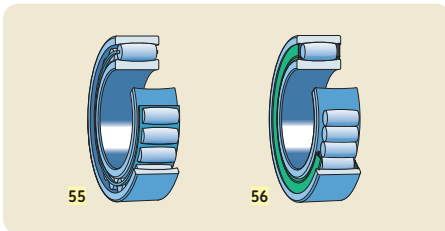
de cuatro hileras¹⁾

configuración TQO
diseño abierto **(52)**
con sellos de contacto
Configuración TQI

¹⁾ Consulte la información de los productos disponible en línea en skf.com/bearings o en el catálogo específico.

**Rodamientos de rodillos a rótula (→ página 879)**

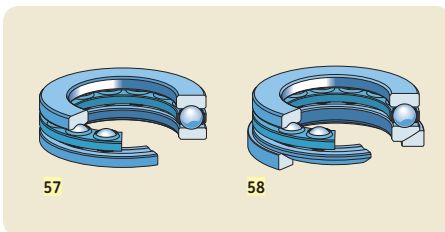
con agujero cilíndrico o cónico
diseños básicos abiertos (**53**)
con sellos de contacto (**54**)
para aplicaciones vibratorias

**Rodamientos de rodillos toroidales CARB (→ página 957)**

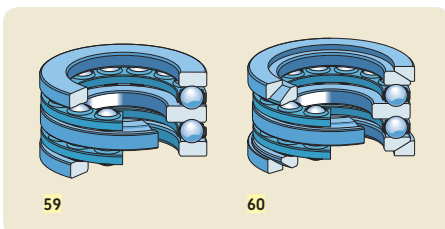
con agujero cilíndrico o cónico
con rodillos guiados por la jaula (**55**)
completamente llenos de rodillos
con sellos de contacto (**56**)

Rodamientos axiales

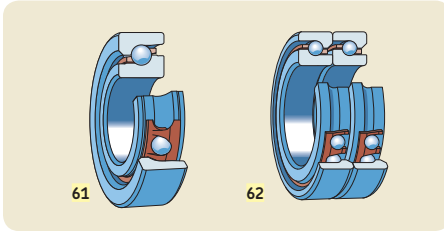
Los rodamientos axiales soportan cargas que se encuentran, predominantemente, en el sentido del eje. Normalmente, los rodamientos se clasifican según el tipo de elemento rodante y la forma de los caminos de rodadura.

**Rodamientos axiales de bolas (→ página 1009)**

de simple efecto
con arandela de soporte plana (**57**)
con arandela de soporte esférica
con (**58**) o sin una arandela de asiento
esférica

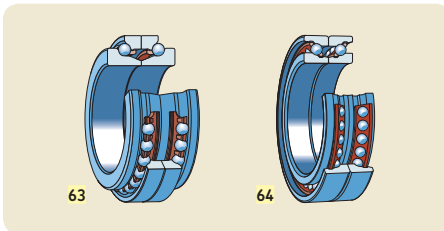


de doble efecto
con arandelas de soporte planas (**59**)
con arandelas de soporte esféricas
con (**60**) o sin arandelas de asiento

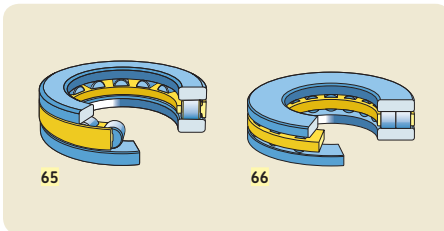


Rodamientos axiales de bolas de contacto angular¹⁾

- rodamientos de superprecisión
- de simple efecto
 - diseño básico para montaje individual (61)
 - diseño para apareamiento universal rodamientos apareados (62)



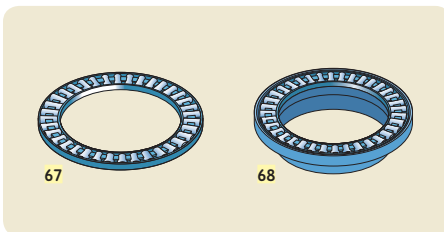
- de doble efecto
 - diseño básico (63)
 - diseño para altas velocidades (64)



Rodamientos axiales de rodillos cilíndricos

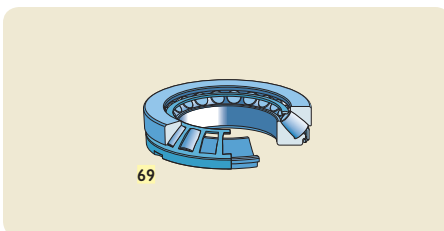
(→ página 1037)

- de simple efecto
 - de una hilera (65)
 - de dos hileras (66)
- de doble efecto
- componentes
 - coronas axiales de rodillos cilíndricos
 - arandelas de eje y de soporte



Rodamientos axiales de agujas (→ página 1057)

- de simple efecto
 - coronas axiales de agujas (67)
 - rodamientos axiales de agujas con pestaña de centrado (68)
 - arandelas universales
 - arandelas universales de sección estrecha
- de doble efecto



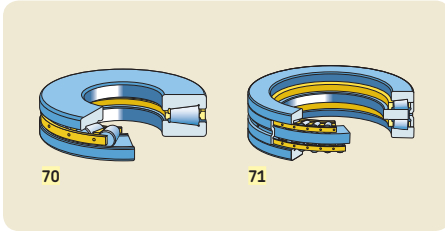
Rodamientos axiales de rodillos a rótula

(→ página 1077)

- de simple efecto (69)



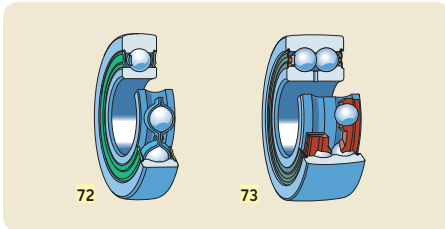
¹⁾ Consulte la información de los productos disponible en línea en skf.com/super-precision o en el catálogo específico.



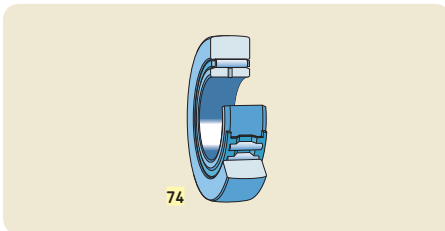
Rodamientos axiales de rodillos cónicos¹⁾
 de simple efecto
 con o sin **(70)** carcasa
 rodamientos de tornillo
 de doble efecto **(71)**

Roldanas

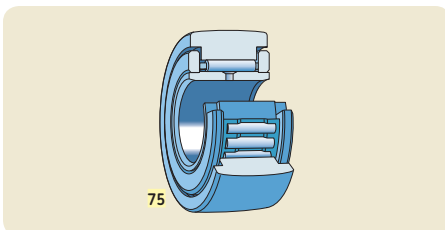
Las roldanas (→ **página 1099**) son rodamientos con un aro exterior con paredes gruesas. Estas unidades listas para montar son adecuadas para todo tipo de accionamientos por leva y sistemas transportadores.



Rodillos de leva
 de una hilera **(72)**
 de dos hileras **(73)**

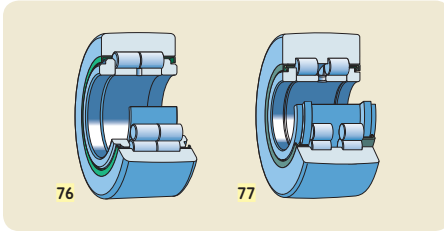


Rodillos de apoyo
 sin aros con pestañas
 con o sin sellos de contacto
 sin aro interior
 con aro interior **(74)**



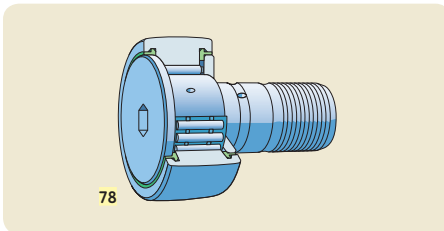
con aros con pestañas, basados en rodamientos de agujas
 con o sin sellos de contacto
 con rodillos guiados por la jaula **(75)**
 completamente llenos de rodillos

¹⁾ Consulte la información de los productos disponible en línea en skf.com/bearings o en el catálogo específico.



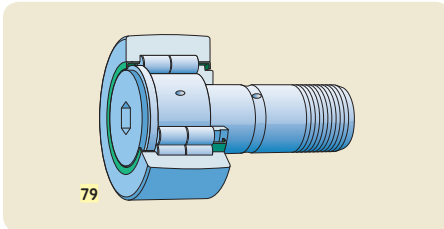
Rodillos de apoyo (cont.)

con aros con pestañas, basados en rodamientos de rodillos cilíndricos
con sellos laberínticos (76)
con sellos de contacto (77)
con sellos de láminas



Rodillos de leva con eje

basados en rodamientos de agujas
con o sin sellos de contacto
con asiento concéntrico (78)
con anillo de asiento excéntrico
con rodillos guiados por la jaula (78)
completamente llenos de rodillos



basados en rodamientos de rodillos cilíndricos
con sellos laberínticos (79)
con sellos de contacto
con asiento concéntrico (79)
con anillo de asiento excéntrico

Jaulas

A excepción de los rodamientos completamente llenos, todos los rodamientos tienen una jaula. La cantidad de jaulas depende de la cantidad de juegos de rodillos o bolas dentro del rodamiento y del diseño de la jaula. Las principales funciones de una jaula son las siguientes:

- Mantener los elementos rodantes a una distancia adecuada entre sí para reducir el momento de fricción y el calor por fricción en el rodamiento.
- Mantener los elementos rodantes espaciados a la misma distancia para optimizar la distribución de la carga y permitir un funcionamiento silencioso y uniforme.
- Guiar a los elementos rodantes en la zona no cargada, con el fin de mejorar las condiciones de rodadura y evitar movimientos por deslizamiento que no son favorables.
- Retener los elementos rodantes en el caso de rodamientos de diseño desarmables tras la retirada de uno de los aros del rodamiento durante su montaje o desmontaje.

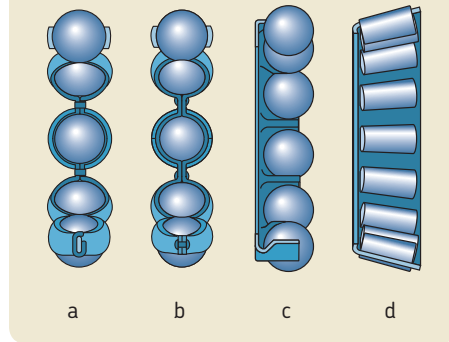
Las jaulas están sometidas a tensiones mecánicas por las fuerzas de fricción, inercia y deformaciones. También pueden estar sometidas a los efectos químicos de ciertos lubricantes, de sus aditivos o de los productos generados por el envejecimiento de estos, así como de la acción de disolventes orgánicos o refrigerantes. Por ello, el diseño y el material de la jaula afectan enormemente la adecuación de un rodamiento a una aplicación determinada. Por ese motivo, SKF ha desarrollado una serie de jaulas fabricadas en distintos materiales, para distintos tipos de rodamientos.

En el capítulo de cada producto, se ofrece información sobre jaulas estándares y posibles alternativas. En caso de requerir un rodamiento con una jaula no estándar, consulte su disponibilidad antes de realizar el pedido.

Las jaulas se pueden clasificar según el proceso de fabricación y el grupo de materiales de la siguiente manera:

- jaulas metálicas estampadas;
- jaulas metálicas mecanizadas;
- jaulas de polímero

Fig. 6



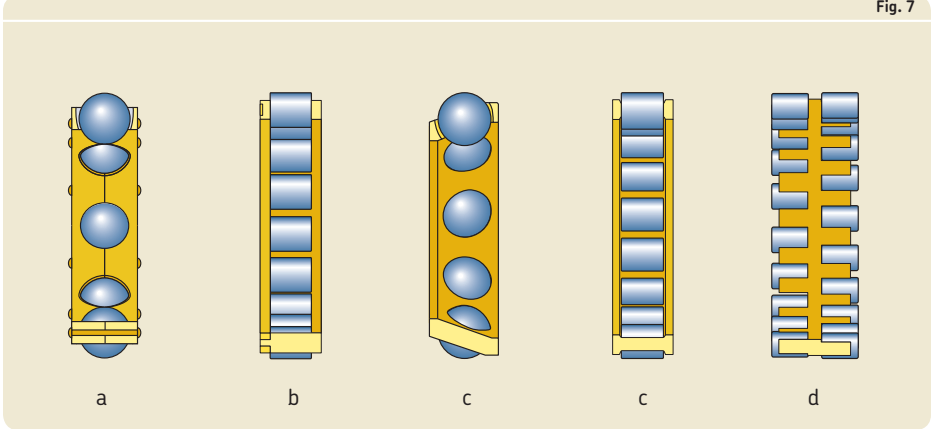
Jaulas metálicas estampadas

Normalmente, las jaulas metálicas estampadas para rodamientos SKF (→ fig. 6) están fabricadas con chapa de acero y, excepto ciertos casos, con chapa de latón. Según el tipo de rodamiento, se encuentran disponibles las siguientes jaulas metálicas estampadas:

- una jaula estampada con lengüeta (a)
- una jaula remachada (b)
- una jaula de montaje a presión (c)
- una jaula de tipo ventana (d)

Las jaulas metálicas estampadas son livianas. Ofrecen amplio espacio dentro del rodamiento para optimizar los efectos del lubricante.

Fig. 7

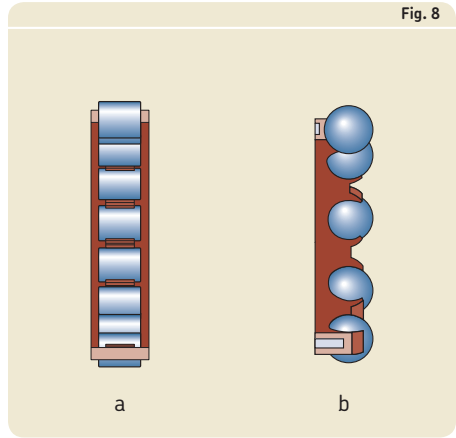


Jaulas metálicas mecanizadas

Las jaulas metálicas mecanizadas para rodamientos SKF (→ **fig. 7**) están fabricadas con latón, acero o en aleación ligera. Según el tipo, diseño y tamaño del rodamiento, se encuentran disponibles las siguientes jaulas metálicas mecanizadas:

- una jaula remachada mecanizada de dos piezas (**a**)
- una jaula metálica mecanizada de dos piezas con remaches integrales (**b**)
- una jaula metálica mecanizada de tipo ventana de una sola pieza (**c**)
- una jaula metálica mecanizada de espiga doble (**d**)

Fig. 8



Las jaulas metálicas mecanizadas que, generalmente, permiten altas velocidades, se suelen usar cuando se superponen en la jaula fuerzas que no son de rotación.

Jaulas de polímero

Las jaulas de polímero para rodamientos SKF (→ **fig. 8**) están moldeadas por inyección. SKF también fabrica una jaula de resina fenólica reforzada con tejido, pero solo para rodamientos de superprecisión, que no se incluyen en este catálogo. Según el tipo, diseño y tamaño del rodamiento, se encuentran disponibles las siguientes jaulas de polímero:

- una jaula de polímero de tipo ventana (**a**)
- una jaula de polímero de montaje a presión (**b**)

Fig. 9

Las jaulas de polímero se caracterizan por una favorable combinación de resistencia y elasticidad. Las óptimas propiedades del polímero ante el deslizamiento contra superficies de acero lubricadas y la suavidad de las superficies de la jaula en contacto con los elementos rodantes producen poca fricción, lo que reduce el calor por fricción y el desgaste del rodamiento. La baja densidad del material significa que las fuerzas de inercia generadas por la jaula son mínimas. Las excelentes propiedades de funcionamiento de las jaulas de polímero en condiciones de lubricación deficiente permiten que el rodamiento funcione durante algún tiempo sin el riesgo de trancamiento ni otros daños secundarios.

Guiado de las jaulas

Generalmente, los elementos rodantes guían las jaulas metálicas estampadas.

Según el tipo y el diseño del rodamiento, las jaulas metálicas mecanizadas y las jaulas de polímero están centradas radialmente (→ **fig. 9**) de la siguiente manera:

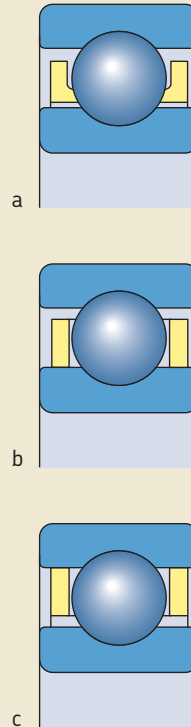
- elementos rodantes (**a**)
- (reborde[s]) del aro interior (**b**)
- (reborde[s]) del aro exterior (**c**)

Las jaulas guiadas por los elementos rodantes permiten que el lubricante ingrese fácilmente en el rodamiento.

Las jaulas guiadas por el aro, que permiten un guiado más preciso, se suelen utilizar cuando las disposiciones de rodamientos deben soportar altas velocidades, aceleraciones rápidas y frecuentes o niveles de vibración elevados. Se deben tomar las medidas necesarias para suministrar una cantidad adecuada de lubricante a las superficies de guiado de la jaula. En el caso de velocidades más altas, SKF recomienda utilizar lubricación con aceite (→ *Lubricación*, **página 239** y/o el capítulo del producto correspondiente).

Materiales

Para obtener más información sobre los materiales utilizados en las jaulas, consulte *Materiales de las jaulas* (→ **página 152**).



Dimensiones principales

Las dimensiones principales son las dimensiones más importantes de un rodamiento (→ **fig. 10**). Comprenden:

- diámetro del agujero (d)
- diámetro exterior (D)
- anchura o altura (B , C , T o H)
- dimensiones de los chaflanes (r)

Las dimensiones principales de los rodamientos métricos estándares se encuentran dentro de los planes generales, tal como se especifica en los estándares ISO (International Organization for Standardization [Organización Internacional para la Normalización]):

- ISO 15 para rodamientos radiales, a excepción de los rodamientos Y, algunos tipos de rodamientos de agujas y rodamientos de rodillos cónicos
- ISO 104 para rodamientos axiales
- ISO 355 para rodamientos de rodillos cónicos

Planes generales ISO

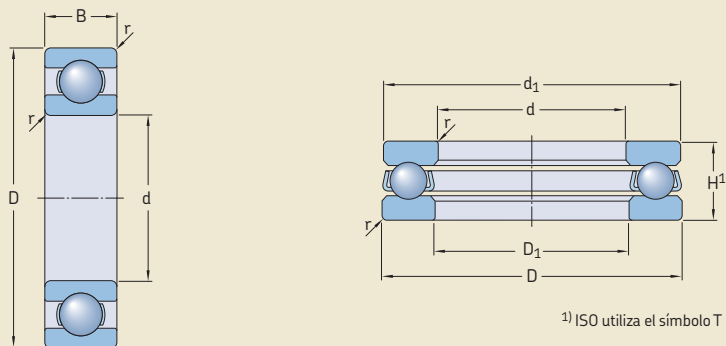
Los planes generales ISO para las dimensiones principales de los rodamientos radiales contienen una serie progresiva de diámetros exteriores estandarizados para cada uno de los diámetros de agujero estándar expuestos en las series de diámetros 7, 8, 9, 0, 1, 2, 3 y 4 (diámetros exteriores en orden creciente). Dentro de cada serie de diámetros, se han establecido también diferentes series de anchura (series de anchura 8, 0, 1, 2, 3, 4, 5 y 6 en orden creciente).

Las series de alturas para los rodamientos axiales (series de altura 7, 9, 1 y 2 en orden creciente) corresponden a las series de anchuras de rodamientos radiales.

Las series de dimensiones se forman combinando el número de la serie de anchuras con el número de la serie de diámetros (→ **fig. 11**).

En el plan general ISO para los rodamientos de una hilera de rodillos cónicos métricos (ISO 355), las dimensiones principales están agrupadas en determinados rangos de ángulos de contacto α (alfa) denominadas series de ángulos (series de ángulos 2, 3, 4, 5, 6 y 7 en orden creciente). Las series de diámetros y de anchuras han sido establecidas en función de la relación entre los diámetros exterior y de agujero, así como entre la anchura total del rodamiento y la altura de sección transversal. En estos rodamientos, las series de dimensiones se obtienen tras combinar la serie de ángulos con una serie de diámetros y otra de anchuras (→ **fig. 12**). Las series de dimensiones consisten en un número correspondiente a la serie de ángulos y dos letras. La primera letra identifica la

Fig. 10



serie de diámetros, y la segunda, la serie de anchuras.

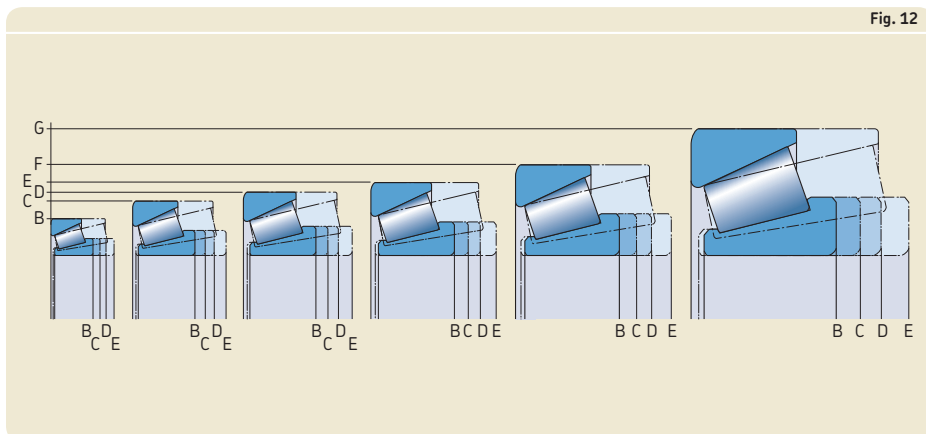
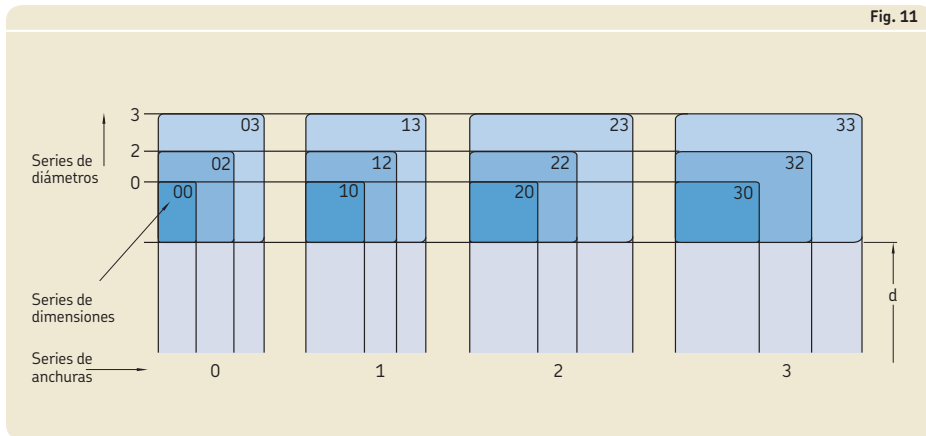
A excepción de unos pocos casos, los rodamientos de este catálogo cumplen con los planes generales ISO. La experiencia ha demostrado que los requisitos de la gran mayoría de las aplicaciones de rodamientos se pueden satisfacer mediante el uso de estas dimensiones estandarizadas. Las siguientes normas ISO para las dimensiones principales constituyen un requisito previo para la capacidad de intercambiar los rodamientos. La información específica sobre el cumplimiento de las dimensiones estandarizadas se incluye en el capítulo de cada producto.

Planes generales para rodamientos en pulgadas

Gran parte de los rodamientos con dimensiones en pulgadas son rodamientos de rodillos cónicos en pulgadas. Las dimensiones de estos rodamientos cumplen con la norma AFBMA 19 (ANSI B3.19). La norma ANSI/ABMA 19.2 ha reemplazado a esta norma, pero no incluye las dimensiones.

Además de los rodamientos de rodillos cónicos en pulgadas, también se encuentran disponibles algunos rodamientos de bolas en pulgadas y rodamientos de rodillos cilíndricos en pulgadas, pero no se incluyen en este catálogo.

A



Sistema de designación básica de rodamientos

Las designaciones de la mayoría de los rodamientos SKF se basan en un sistema de designaciones. La designación completa de los rodamientos puede incluir una designación básica, con o sin una o más designaciones complementarias (→ **diagrama 1**). La designación completa siempre figura en el embalaje del rodamiento, mientras que la designación incluida en el rodamiento puede estar incompleta o ser diferente de la que aparece en la designación del embalaje.

La designación básica identifica los siguientes aspectos:

- el tipo de rodamiento
- el diseño básico
- las dimensiones principales

Los prefijos y sufijos identifican los componentes o las variantes de los rodamientos con un diseño o con características diferentes, de algún modo, del diseño básico.

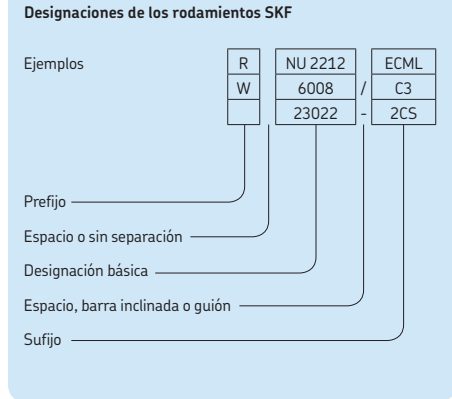
Designaciones básicas

Por lo general, una designación básica contiene entre tres y cinco dígitos. Algunos productos, como los rodamientos de rodillos cilíndricos, pueden tener una combinación de caracteres alfanuméricos. El sistema de designación básica se muestra en el **diagrama 2**. Las combinaciones de números y letras tienen el siguiente significado:

- El primer dígito, letra o combinación de letras identifica el tipo de rodamiento y alguna posible variante del diseño básico.
- Los siguientes dos dígitos identifican la serie de dimensiones ISO. El primer dígito indica la serie de anchura o altura (dimensiones B, T o H). El segundo dígito identifica la serie de diámetro (dimensión D).
- Los últimos dos dígitos de la designación básica identifican el código de tamaño del agujero del rodamiento. El código de tamaño multiplicado por 5 da como resultado el diámetro del agujero (d) en mm.

A continuación, se pueden ver las excepciones más importantes dentro del sistema de designaciones básicas de los rodamientos:

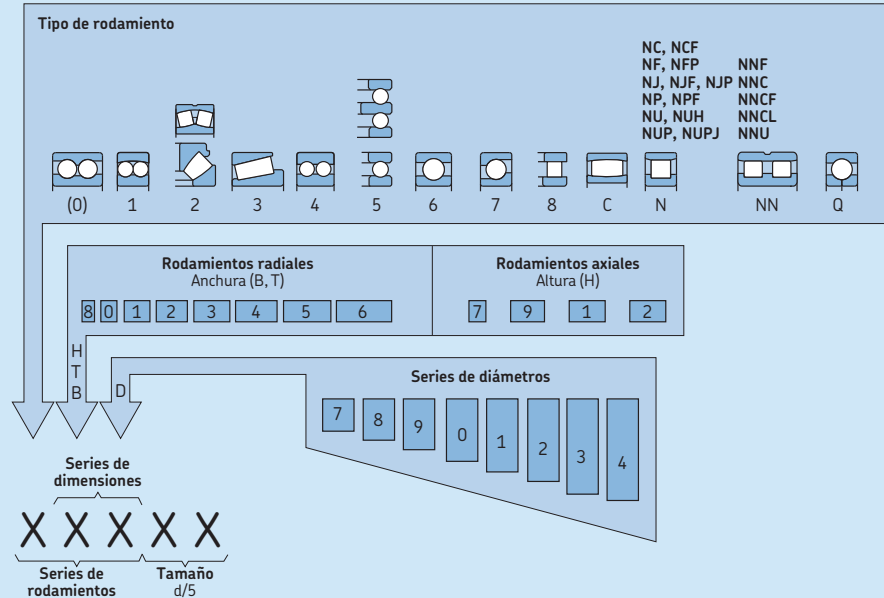
Diagrama 1



- 1 En algunos casos, se omite el dígito para identificar el tipo de rodamiento o el primer dígito en la identificación de la serie de dimensiones. Estos dígitos se encuentran entre paréntesis en el **diagrama 2**.
- 2 Los rodamientos con un diámetro de agujero de 10, 12, 15 o **17 mm** tienen las siguientes identificaciones de código de tamaño:
 - 00 = 10 mm
 - 01 = 12 mm
 - 02 = 15 mm
 - 03 = 17 mm
- 3 En el caso de los rodamientos que tienen un diámetro de agujero **<10 mm** o **≥ 500 mm**, el diámetro, por lo general, se expresa en milímetros (sin codificar). La identificación del tamaño está separada del resto de la designación del rodamiento por medio de una barra inclinada, por ejemplo, 618/8 (**d = 8 mm**) o 511/530 (**d = 530 mm**). Esto también es válido para los rodamientos estándares conformes a la norma ISO 15, que tienen un diámetro de agujero de 22, 28 o **32 mm**, p. ej., 62/22 (**d = 22 mm**).
- 4 Para algunos rodamientos con un diámetro de agujero **<10 mm**, como los rodamientos rígidos de bolas, de bolas a rótula y de bolas de contacto angular, el diámetro del agujero también se expresa en milímetros (sin codificar), pero no se separa de la designación de la serie mediante una barra inclinada, p. ej., 629 o 129 (**d = 9 mm**).

Sistema de designación básica de rodamientos de bolas y de rodillos métricos estándares SKF

Series de rodamientos													
				6(0)4									
				544	623								(0)4
				524	6(0)3								33
				543	622								23
				523	6(0)2								(0)3
				542	630			23					22
				522	6(1)0			32					22
				241	6(1)0			22					12
				231	16(0)0			41					(0)2
				240	323	534	639	31	31				41
				230	313	514	619	60	30				31
				249	303	533	609	50	20				60
				139	239	332	513	638	7(0)4	814	40	10	50
				130	248	322	532	628	7(0)3	894	30	39	40
				(1)23	238	302	512	618	7(0)2	874	69	29	30
				1(0)3	331	511	608	7(1)0	813	59	19	19	69
				(1)22	294	330	510	637	719	893	49	38	49
				(0)33	1(0)2	293	320	4(2)3	591	627	718	812	39
				(0)32	1(1)0	292	329	4(2)2	590	617	708	811	29
													18
													48
													19



Código	Tipo de rodamiento	Código	Tipo de rodamiento	Código	Tipo de rodamiento
0	Rodamiento de dos hileras de bolas de contacto angular	7	Rodamiento de una hilera de bolas de contacto angular	QJ	Rodamiento de bolas con cuatro puntos de contacto
1	Rodamiento de bolas a rótula	8	Rodamiento axial de rodillos cilíndricos	T	Rodamiento de rodillos cónicos según la norma ISO 355
2	Rodamiento de rodillos a rótula, rodamiento axial de rodillos a rótula	C	Rodamiento de rodillos toroidales CARB		
3	Rodamientos de rodillos cónicos	N	Rodamientos de rodillos cilíndricos. Se utilizan dos o más letras para identificar el número de las hileras o la configuración de las pestañas, p. ej., NJ, NU, NUP, NN, NNU, NNCF, etc.		
4	Rodamiento rígido de dos hileras de bolas				
5	Rodamiento axial de bolas				
6	Rodamiento rígido de una hilera de bolas				

Sistema de designación para los sufijos

Ejemplo de designación

	Grupo 1	Grupo 2	Grupo 3	/	Grupo 4					
					4.1	4.2	4.3	4.4	4.5	4.6
6205-RS1NRTN9/P63LT20CVB123	6205	-RS1NR	TN9	/		P63			LT20C	VB123
23064 CCK/HA3C084S2W33	23064	CC	K	/	HA3	C084		S2	W33	

Designación básica

Espacio

Sufijos

Grupo 1: Diseño interno

Grupo 2: Diseño externo (sellos, ranura del anillo elástico, etc.)

Grupo 3: Diseño de la jaula

Barra inclinada

Grupo 4: Variantes

Grupo 4.1: Materiales, tratamiento térmico

Grupo 4.2: Precisión, juego, funcionamiento silencioso

Grupo 4.3: Conjuntos de rodamientos, rodamientos apareados

Grupo 4.4: Estabilización

Grupo 4.5: Lubricación

Grupo 4.6: Otras variantes

- 5 Los diámetros de agujeros que se desvían del diámetro estándar del agujero de un rodamiento se indican sin codificar y se expresan en milímetros con un máximo de tres lugares decimales. Esta identificación del diámetro del agujero es parte de la designación básica y está separada de esta por medio de una barra inclinada, por ejemplo, 6202/15.875 ($d = 15,875 \text{ mm} = 5/8 \text{ pulg.}$).

Designaciones de las series

Cada rodamiento estándar pertenece a una serie determinada, que se encuentra identificada mediante la designación básica sin la identificación del tamaño. Las designaciones de las series suelen incluir un sufijo A, B, C, D o E o una combinación de estas letras. Estas letras se utilizan para identificar las diferencias en el diseño interno.

Las designaciones más comunes de las series se muestran en el **diagrama 2** (→ **página 43**) antes de las ilustraciones. Los dígitos que están entre paréntesis se omiten en la designación de las series.

Prefijos y sufijos

Los prefijos y sufijos brindan información adicional sobre el rodamiento. Los prefijos, sufijos y su significado se explican en el capítulo del producto correspondiente.

Prefijos

Los prefijos se utilizan, principalmente, para identificar los componentes de un rodamiento. También pueden identificar las variantes de los rodamientos.

Sufijos

Los sufijos identifican los diseños o las variantes, que difieren en algunos aspectos del diseño original o del diseño básico actual. Los sufijos están divididos en grupos. Cuando debe identificarse más de una característica especial, los sufijos se presentan en el orden que se muestra en el **diagrama 3**.

Designaciones de rodamientos que no están incluidas en el sistema de designación básica de rodamientos

Rodamientos tipo "Y" (rodamientos de inserción)

Las designaciones de los rodamientos tipo "Y" difieren, en algunos aspectos, de los sistemas descritos anteriormente y se incluyen en el capítulo del producto correspondiente.

Rodamientos de agujas

Las designaciones de los rodamientos de agujas no corresponden completamente al sistema descrito anteriormente y se incluyen en el capítulo del producto correspondiente.

Rodamientos de rodillos cónicos

Las designaciones de los rodamientos de rodillos cónicos métricos corresponden al sistema descrito anteriormente o al sistema de designación ISO establecido en 1977 (→ ISO 355). Los rodamientos de rodillos cónicos en pulgadas se designan de acuerdo con la norma ANSI/ABMA.

El sistema de designación de los rodamientos de rodillos cónicos se explica en el capítulo del producto correspondiente.

Rodamientos personalizados

Por lo general, los rodamientos diseñados para cumplir con una necesidad específica de un cliente se designan con un número de plano. El número de plano no ofrece ningún tipo de información sobre el rodamiento.

Otros rodamientos

Los rodamientos que no están cubiertos dentro de este catálogo, como los rodamientos de superprecisión, los rodamientos de sección estrecha, las coronas de orientación o los rodamientos lineales, corresponden a sistemas de designación que pueden tener diferencias significativas con respecto al sistema descrito anteriormente. La información sobre estos sistemas de designación está disponible en los catálogos correspondientes.

Criterios básicos de selección

Cada tipo de rodamiento presenta propiedades características según el diseño que los hace más o menos apropiados para una determinada aplicación. Por ejemplo, los rodamientos rígidos de bolas pueden soportar cargas radiales y axiales. Estos rodamientos, también disponibles en la clase de rendimiento energéticamente eficiente SKF, pueden fabricarse con un alto grado de exactitud de funcionamiento y se encuentran disponibles en variantes de funcionamiento silencioso. Por lo tanto, son los preferidos para motores eléctricos pequeños y medianos.

Los rodamientos de rodillos a rótula y los de rodillos toroidales pueden soportar cargas muy elevadas y son autoalineables. Estas propiedades hacen que sean ideales para aplicaciones de ingeniería donde existen cargas elevadas, flexiones del eje y desalineación.

En muchos casos, sin embargo, a la hora de seleccionar un rodamiento, es necesario tener en cuenta y sopesar diversos factores; por ello, no se pueden ofrecer reglas generales. La información que se ofrece aquí debería servir para indicar los factores más importantes a la hora de seleccionar un rodamiento estándar:

- espacio disponible;
- cargas;
- desalineación;
- precisión;
- velocidad;
- fricción;
- funcionamiento silencioso;
- rigidez;
- desplazamiento axial;
- montaje y desmontaje;
- soluciones de sellado

El costo total de un sistema de rodamientos y las consideraciones relacionadas con el inventario también pueden influir en la selección del rodamiento.

Algunos de los criterios más importantes que deben tenerse en cuenta en el diseño de una disposición de rodamientos se abordan en profundidad en diferentes secciones de este catálogo. Estos criterios incluyen capacidad de carga y vida útil, fricción, velocidades admisibles, juego interno o precarga del rodamiento y soluciones de lubricación y sellado.

Fig. 13

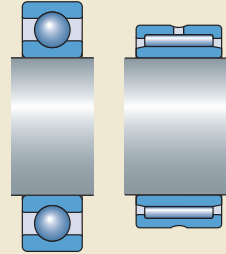


Fig. 14

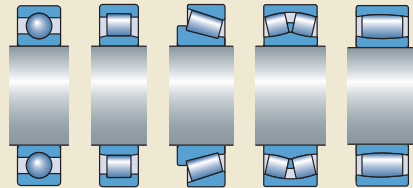
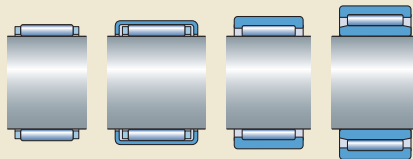


Fig. 15



En el capítulo de cada producto, se ofrece información detallada sobre los distintos tipos de rodamientos, incluidas sus características y diseños disponibles.

Este catálogo no cubre la gama completa de rodamientos SKF. Para los rodamientos que no se incluyen aquí, existen catálogos y folletos específicos. Para obtener más información, comuníquese con SKF.

Espacio disponible

En muchos casos, las dimensiones principales de un rodamiento están predeterminadas por el diseño de la máquina. Por ejemplo, el diámetro del eje determina el diámetro del agujero del rodamiento.

Para los ejes de diámetro pequeño, se puede utilizar cualquier tipo de rodamiento de bolas, y los rodamientos rígidos de bolas son los más utilizados; los rodamientos de agujas también son adecuados (→ fig. 13). En el caso de los rodamientos para ejes de diámetro grande, se encuentran disponibles rodamientos de rodillos cilíndricos, cónicos, a rótula, toroidales y rígidos de bolas (→ fig. 14).

Cuando el espacio radial es limitado, se deben elegir rodamientos de baja sección transversal. Estos rodamientos incluyen rodillos de agujas, ensamblajes de jaulas, casquillos de agujas y rodamientos de agujas con o sin aro interior (→ fig. 15). También pueden utilizarse otros tipos de rodamientos en las series de diámetros 8 o 9.

Cuando el espacio axial es limitado, se pueden utilizar rodamientos de rodillos cilíndricos y rodamientos rígidos de bolas de series estrechas para soportar cargas radiales o combinadas (→ fig. 16). También pueden utilizarse rodamientos de agujas combinados (→ fig. 17). Para las cargas puramente axiales, se pueden usar coronas axiales de agujas (con o sin arandelas), así como rodamientos axiales de bolas y rodamientos axiales de rodillos cilíndricos (→ fig. 18).

Fig. 16

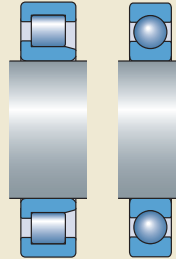


Fig. 17

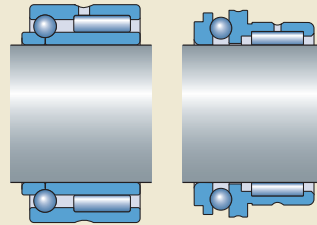
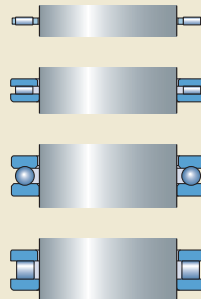


Fig. 18



A

Cargas

Magnitud de la carga

La magnitud de la carga es uno de los factores que suele determinar el tamaño del rodamiento. Por lo general, los rodamientos de rodillos pueden soportar cargas más pesadas que los rodamientos de bolas de tamaño similar (→ **fig. 19**). Los rodamientos completamente llenos de elementos rodantes pueden soportar cargas más elevadas que los rodamientos con jaula correspondientes. Los rodamientos de bolas se utilizan, habitualmente, cuando las cargas son de ligeras a normales. Los rodamientos de rodillos se utilizan en aplicaciones donde las cargas son más pesadas.

Dirección de la carga

Cargas radiales

Los rodamientos de rodillos cilíndricos de diseño NU y N, los rodamientos de agujas y los rodamientos toroidales solo pueden soportar cargas puramente radiales (→ **figura 20**). Todos los demás rodamientos radiales pueden soportar algunas cargas axiales además de las cargas radiales (→ *Cargas combinadas*, **página 50**).

Cargas axiales

Los rodamientos axiales de bolas y los rodamientos de bolas con cuatro puntos de contacto (→ **fig. 21**) son adecuados para cargas ligeras o normales puramente axiales. Los rodamientos axiales de bolas de simple efecto solo soportan cargas axiales en un sentido. En el caso de las cargas axiales que actúan en ambos sentidos, se necesitan rodamientos axiales de bolas de doble efecto.

Fig. 19

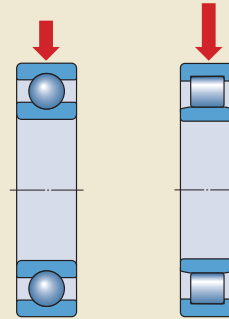


Fig. 20

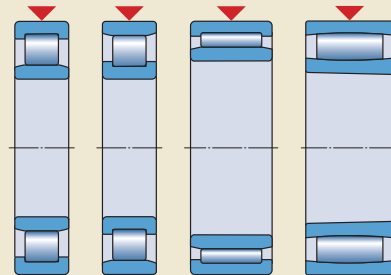
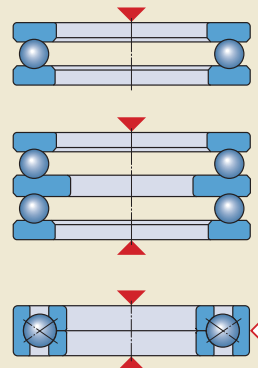


Fig. 21



Los rodamientos axiales de bolas de contacto angular pueden soportar cargas axiales normales a altas velocidades. Aquí, los rodamientos de simple efecto también pueden soportar cargas radiales simultáneas, mientras que los rodamientos de doble efecto se utilizan, habitualmente, para las cargas puramente axiales (→ fig. 22).

Para cargas de normales a pesadas que son puramente axiales y actúan solo en un sentido, son adecuados los rodamientos axiales de agujas, de rodillos cilíndricos y de rodillos cónicos. Los rodamientos axiales de rodillos a rótula (→ fig. 23) pueden soportar cargas axiales solo en un sentido, así como también cargas radiales. Para cargas axiales alternas elevadas, se pueden montar en pares dos rodamientos axiales de rodillos cilíndricos o dos rodamientos axiales de rodillos a rótula.

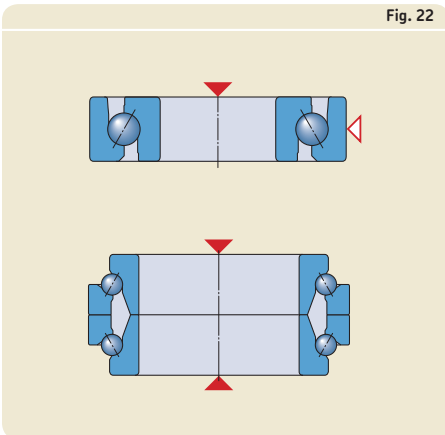


Fig. 22

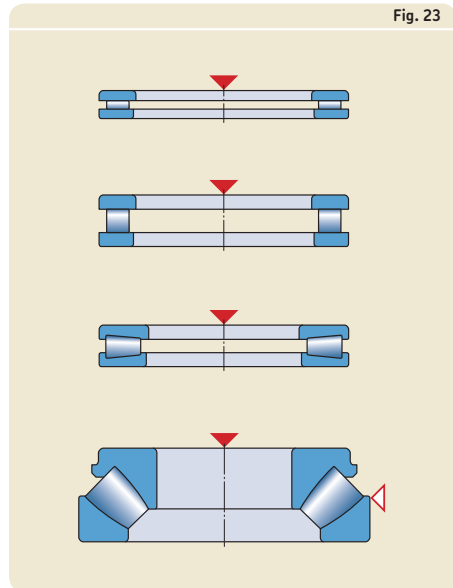


Fig. 23

Conceptos básicos de rodamientos

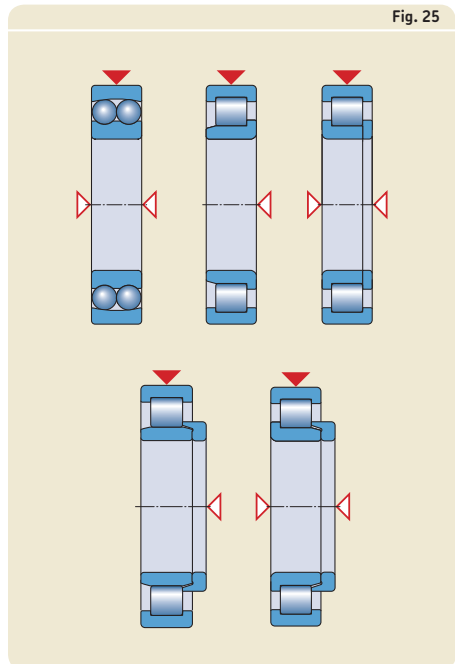
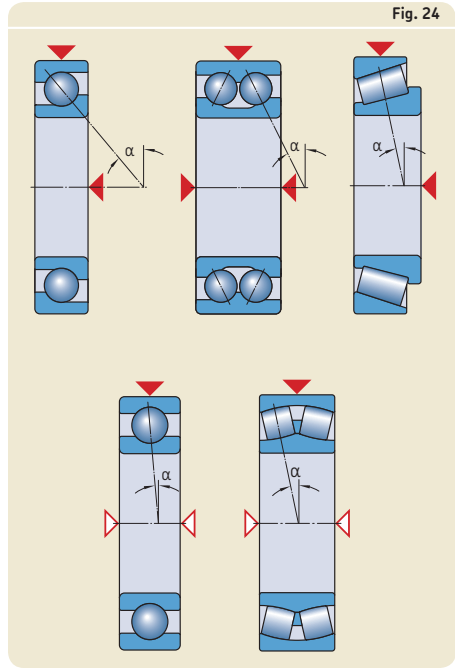
Cargas combinadas

Una carga combinada consta de una carga radial y una carga axial que actúan simultáneamente. La capacidad de un rodamiento para soportar una carga axial se determina mediante el ángulo de contacto α . Cuanto mayor sea dicho ángulo, mayor será la capacidad de carga axial del rodamiento. El factor de cálculo Y, que disminuye al aumentar el ángulo de contacto α , es indicador de esta situación. Los valores del ángulo α o del factor Y se detallan en el capítulo del producto correspondiente.

La capacidad de carga axial de un rodamiento rígido de bolas depende de su diseño interno y del juego interno de funcionamiento del rodamiento (→ *Rodamientos rígidos de bolas*, página 295).

Para las cargas combinadas, se usan principalmente los rodamientos de una y de dos hileras de bolas de contacto angular y los rodamientos de una hilera de rodillos cónicos, aunque los rodamientos rígidos de bolas y los rodamientos de rodillos a rótula también son adecuados (→ **fig. 24**). Asimismo, los rodamientos de bolas a rótula y los rodamientos de rodillos cilíndricos de diseño NJ y NUP, así como los rodamientos de rodillos cilíndricos de diseño NJ y NU con aros angulares HJ, también se pueden utilizar cuando las cargas combinadas tienen un componente axial relativamente pequeño (→ **fig. 25**).

Los rodamientos de una hilera de bolas de contacto angular, los rodamientos de una hilera de rodillos cónicos, los rodamientos de rodillos cilíndricos de diseño NJ, los rodamientos de rodillos cilíndricos de diseño NU con aro angular HJ y los rodamientos axiales de rodillos a rótula solo pueden soportar cargas axiales en un sentido. Para las cargas axiales que cambian de sentido, estos rodamientos se deben combinar con un segundo rodamiento. Por esta razón, se encuentran disponibles los rodamientos de bolas de contacto angular de apareamiento universal y los conjuntos de rodamientos de rodillos cónicos apareados (→ *Rodamientos de apareamiento universal*, página 477, o *Rodamientos apareados*, página 802).

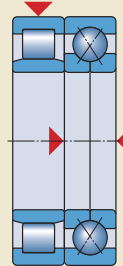


Cuando el componente axial de la carga combinada es significativamente grande, puede que sea necesario utilizar un segundo rodamiento libre de carga radial. Además de los propios rodamientos axiales, existen algunos rodamientos radiales, como los rodamientos rígidos de bolas o los rodamientos rígidos de bolas con cuatro puntos de contacto (→ fig. 26) que son adecuados. Para asegurarse de que el rodamiento se someta a una carga puramente axial, el aro exterior del rodamiento deberá montarse con un juego radial.

Cargas de momento

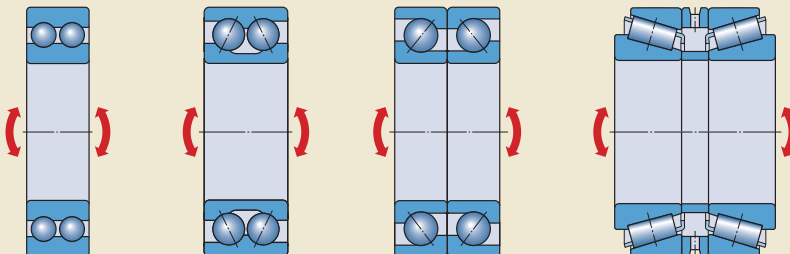
Cuando una carga actúa excéntricamente sobre un rodamiento, se produce un momento de vuelco. Los rodamientos de dos hileras, p. ej., los rodamientos rígidos de bolas y los rodamientos de bolas de contacto angular, pueden soportar momentos de vuelco, pero son más adecuados los rodamientos de una hilera de bolas de contacto angular apareados y los rodamientos de rodillos cónicos dispuestos espalda con espalda (→ fig. 27).

Fig. 26



A

Fig. 27



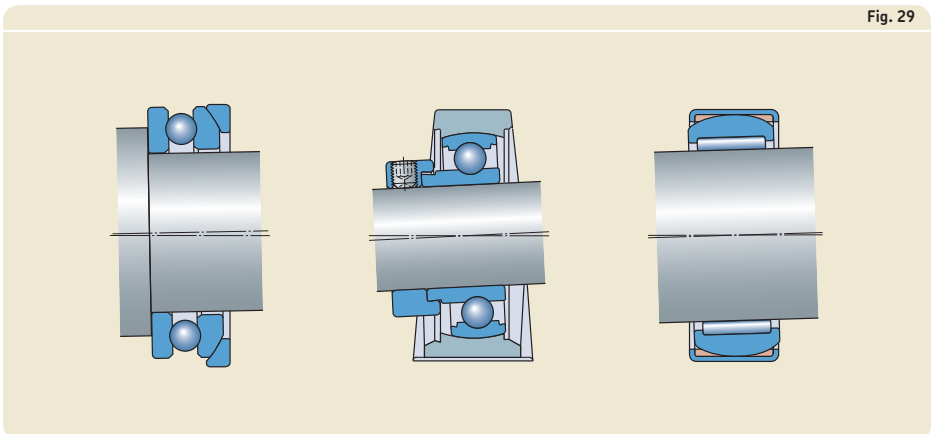
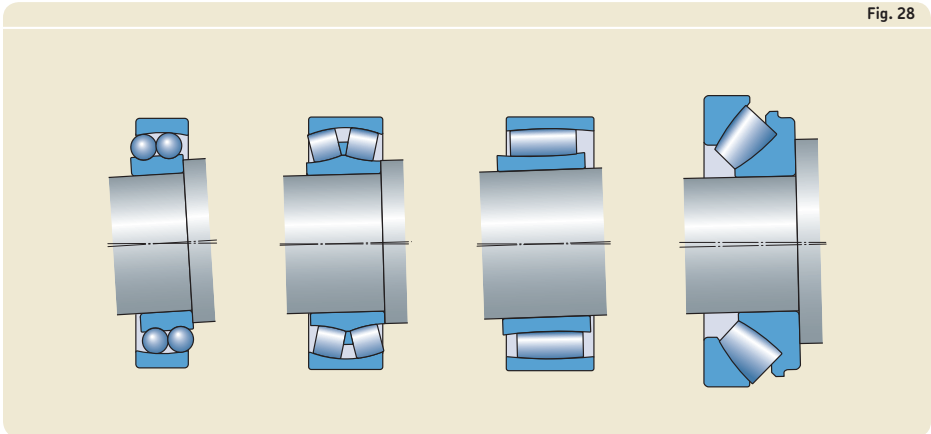
Desalineación

La desalineación angular entre el eje y el soporte ocurre cuando el eje se desvía (se dobla) a causa de la carga de funcionamiento. La desalineación también puede ocurrir cuando los rodamientos están demasiado separados.

Los rodamientos rígidos, es decir, los rodamientos rígidos de bolas y los rodamientos de rodillos cilíndricos, pueden soportar solo unos minutos de desalineación angular sin dañar el rodamiento. Los rodamientos autoalineables, como los rodamientos de bolas a rótula, los rodamientos de rodillos a rótula, los rodamientos toroidales y los rodamientos axiales de rodillos a rótula (→ **fig. 28**), pueden soportar desviaciones del eje, como también desalineaciones iniciales debido a errores de mecanización o de

montaje. Los valores para la desalineación admisible se muestran en el capítulo del producto correspondiente. Si la desalineación esperada supera los valores admisibles, comuníquese con el Departamento de Ingeniería de Aplicaciones de SKF.

Los rodamientos axiales de bolas con arandelas de soporte esféricas y de asiento, las unidades de rodamientos Y, y los rodamientos de agujas autoalineables (→ **fig. 29**) pueden compensar la desalineación inicial debido a errores de mecanización o de montaje.



Precisión

Cuando se trata de rodamientos, la precisión se describe mediante las clases de tolerancia para la exactitud de giro y precisión dimensional.

El capítulo de cada producto ofrece información sobre las clases de tolerancia conforme a las cuales están fabricados los rodamientos. SKF fabrica una amplia gama de rodamientos de superprecisión, entre los que se incluyen los rodamientos de una hilera de bolas de contacto angular, los rodamientos de una hilera y de dos hileras de rodillos cilíndricos y los rodamientos axiales de bolas de contacto angular de simple o doble efecto. Si desea obtener información acerca de los rodamientos de superprecisión, consulte la información del producto, disponible en línea en skf.com/super-precision.

Velocidad

La velocidad a la que pueden funcionar los rodamientos está limitada por la temperatura de funcionamiento admisible. Por lo tanto, los tipos de rodamientos que funcionan con fricción baja y generan calor por fricción bajo son los más adecuados para el funcionamiento a alta velocidad.

Cuando las cargas son puramente radiales, pueden alcanzarse las velocidades más altas con rodamientos rígidos de bolas y rodamientos de bolas a rótula (→ **fig. 30**). Los rodamientos de bolas de contacto angular (→ **fig. 31**) se utilizan, habitualmente, cuando existen cargas combinadas. Esto es especialmente válido para los rodamientos de bolas de contacto angular de superprecisión y los rodamientos rígidos de bolas con elementos rodantes de cerámica, también conocidos como rodamientos híbridos.

Debido a su diseño, los rodamientos axiales no soportan velocidades tan altas como los rodamientos radiales.

Fig. 30

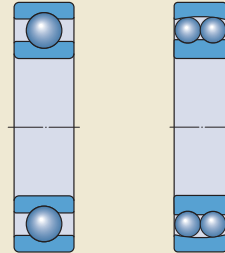


Fig. 31



A

Fricción

Los rodamientos también se conocen como “odamientos antifricción”, a pesar de que ocurren algunas pérdidas por fricción en el rodamiento. Un factor que contribuye a la fricción por rodadura en un rodamiento es el resultado de la deformación elástica de los elementos rodantes y los caminos de rodadura con la carga a la que está sometido el rodamiento. Otras fuentes incluyen, entre otras, la fricción deslizante que ocurre entre los elementos rodantes y la jaula, el contacto de los elementos rodantes con las pestañas propias del diseño, el roce de los elementos rodantes con los anillos guía, y entre los sellos y sus superficies de contacto. La fricción del lubricante también contribuye al momento de fricción total. Se puede calcular el momento de fricción de los rodamientos SKF (→ *Fricción*, página 97).

En general, los rodamientos de bolas tienen un momento de fricción más bajo que los rodamientos de rodillos. Si es fundamental que la fricción sea muy baja, se deben considerar los rodamientos energéticamente eficientes SKF (E2). El momento de fricción de los rodamientos SKF E2 es, al menos, un 30% menor que un rodamiento estándar SKF del mismo tamaño. Los rodamientos SKF E2 se encuentran disponibles para distintos tipos de rodamientos:

- rodamientos rígidos de una hilera de bolas
- rodamientos tipo “Y” (rodamientos de inserción)
- rodamientos de dos hileras de bolas de contacto angular
- rodamientos de una hilera de rodillos cónicos
- rodamientos de rodillos a rótula
- rodamientos de rodillos cilíndricos

Funcionamiento silencioso

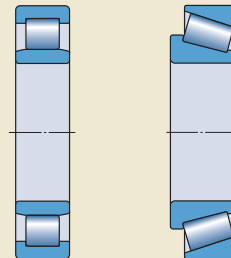
En ciertas aplicaciones, por ejemplo, pequeños motores eléctricos para electrodomésticos o equipos de oficina, el nivel de ruido producido durante el funcionamiento es un factor importante y puede influir en la elección de un tipo de rodamiento. SKF fabrica una variante de rodamiento rígido de bolas específica para estos tipos de aplicaciones.

Rigidez

La rigidez de un rodamiento se caracteriza por la magnitud de la deformación elástica (resiliencia) del rodamiento con una carga. Por lo general, esta deformación es muy pequeña y puede ser ignorada. Sin embargo, en aplicaciones como los husillos de las máquinas herramienta o en disposiciones de rodamientos en engranajes, la rigidez es un factor importante.

Debido a las condiciones de contacto entre los elementos rodantes y los caminos de rodadura, los rodamientos, por ejemplo, los rodamientos de rodillos cilíndricos o cónicos (→ *fig. 32*), tienen un grado mayor de rigidez que los rodamientos de bolas. La rigidez del rodamiento puede aumentarse aún más aplicando una precarga (→ *Precarga de rodamientos*, página 214).

Fig. 32



Desplazamiento axial

Los ejes u otros componentes giratorios de las máquinas están, generalmente, soportados por un rodamiento del lado fijo y otro del lado libre (→ *Sistemas de rodamientos*, página 160).

El rodamiento del lado fijo debe ser capaz de fijar el eje axialmente en ambos sentidos. Los rodamientos más adecuados para la posición fija son los que admiten cargas combinadas o los que pueden proporcionar un guiado axial en combinación con un segundo rodamiento.

Los rodamientos del lado libre deben permitir el movimiento axial del eje para evitar las cargas axiales inducidas en el caso de que ocurra una dilatación térmica del eje. Los rodamientos adecuados para la posición libre son los rodamientos de agujas y los rodamientos de rodillos cilíndricos de diseño NU y N (→ **fig. 33**). También se pueden usar rodamientos de rodillos cilíndricos de diseño NJ y algunos rodamientos completamente llenos de rodillos cilíndricos.

Para las aplicaciones que requieren un desplazamiento axial relativamente grande y en las que puede ocurrir una desalineación, una opción excelente de rodamiento libre es el rodamiento de rodillos toroidales CARB (→ **fig. 34**).

Todos estos rodamientos permiten el desplazamiento axial del eje y con respecto al soporte del rodamiento. Los valores para el desplazamiento axial admisible dentro del rodamiento se detallan en las tablas de productos correspondientes.

Si se utilizan rodamientos no desmontables como rodamientos libres, como por ejemplo los rodamientos rígidos de bolas o los rodamientos de rodillos a rótula (→ **fig. 35**), uno de los aros del rodamiento debe tener un ajuste libre (→ *Ubicación radial de rodamientos*, página 165).

Fig. 33

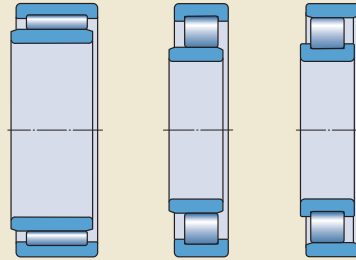


Fig. 34

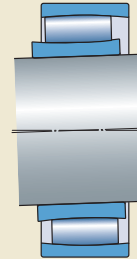
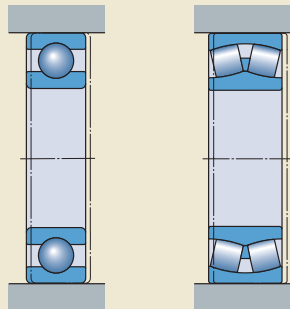


Fig. 35



A

Montaje y desmontaje

Agujero cilíndrico

Los rodamientos que tienen un agujero cilíndrico son más fáciles de montar y desmontar si son desarmables, en particular, si se necesitan ajustes de interferencia en ambos aros. Los rodamientos desarmables también son preferibles cuando el rodamiento ha de ser montado y desmontado con frecuencia, ya que el aro con los elementos rodantes y el ensamblaje de la jaula se pueden montar de forma independiente del otro aro, como es el caso de los rodamientos de bolas con cuatro puntos de contacto y los rodamientos de rodillos cilíndricos, de agujas y cónicos (→ **fig. 36**), así como los rodamientos axiales de bolas y de rodillos.

Agujero cónico

Los rodamientos con agujero cónico (→ **fig. 37**) se pueden montar fácilmente sobre el asiento del eje cónico o el asiento del eje cilíndrico usando un manguito de fijación o de desmontaje (→ **fig. 38**).

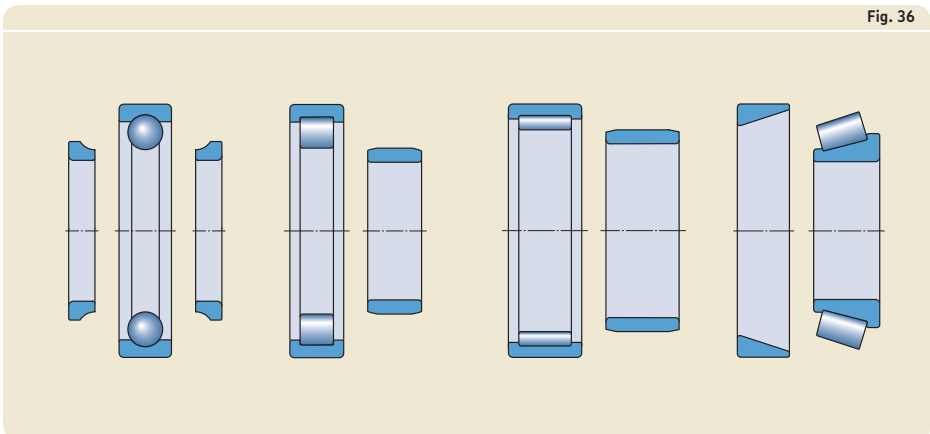


Fig. 37

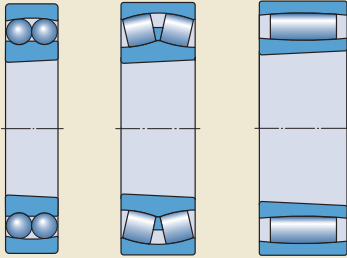
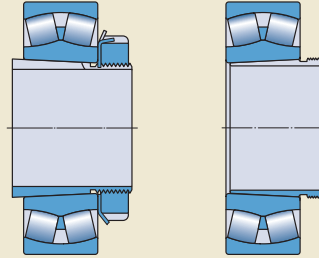


Fig. 38



A

Conceptos básicos de rodamientos

Soluciones de sellado

Para mantener el lubricante dentro del rodamiento y evitar que ingresen contaminantes, SKF ofrece rodamientos protegidos con sellos integrales o placas de protección:

- placas de protección (→ fig. 39)
- sellos no rozantes (→ fig. 40)
- sellos de baja fricción (→ fig. 41)
- sellos de contacto (→ fig. 42)

Estos rodamientos pueden proporcionar soluciones rentables y que ahorran espacio para numerosas aplicaciones. Los rodamientos tapados se encuentran disponibles para distintos tipos de rodamientos:

- rodamientos rígidos de bolas
- rodamientos de bolas de contacto angular
- rodamientos de bolas a rótula
- rodamientos de rodillos cilíndricos
- rodamientos de agujas
- rodamientos de rodillos a rótula
- rodamientos de rodillos toroidales CARB
- roldanas
- rodamientos tipo "Y" (rodamientos de inserción)

Los rodamientos sellados a ambos lados suelen estar lubricados de por vida y no deben lavarse ni volver a lubricarse. Han sido llenados con la cantidad adecuada de grasa de alta calidad en condiciones de limpieza.

Fig. 39

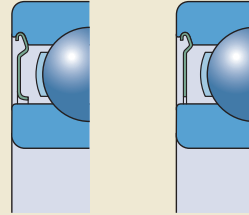


Fig. 40

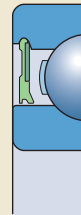


Fig. 41

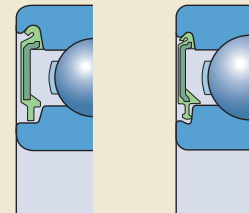
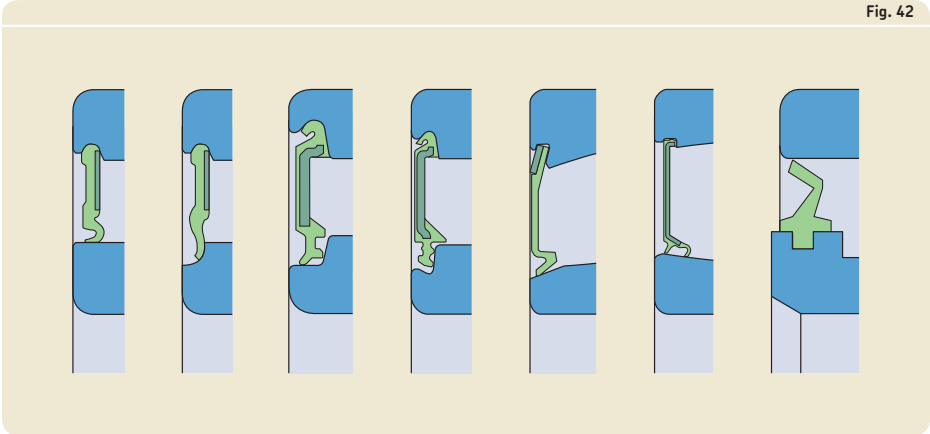
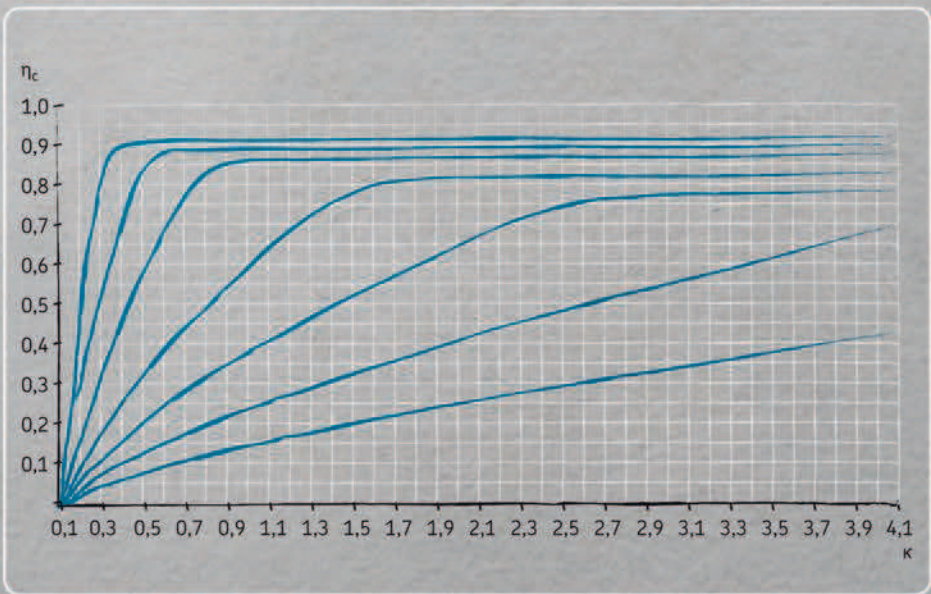


Fig. 42



A



Selección del tamaño del rodamiento



Un enfoque sistemático sobre la selección de rodamientos	62	Comprobación de la capacidad de carga estática	89
Vida útil del sistema de rodamientos	62	Ejemplos de cálculo	90
Vida útil y capacidad de carga de los rodamientos	63	Herramientas de cálculo de SKF	92
Definición de vida útil del rodamiento	63	Herramientas de cálculo disponibles en línea en skf.com/bearingcalculator	92
Capacidades de carga	63	SKF Bearing Beacon	93
Capacidades de carga dinámica	63	Orpheus	93
Capacidades de carga estática	64	Beast	93
Selección del tamaño del rodamiento utilizando las fórmulas de la vida útil	64	Otros programas	93
Vida nominal	64	Servicio de Consultoría en Ingeniería SKF	94
Vida nominal SKF	64	Programas informáticos avanzados	94
Factor a_{SKF} de modificación de la vida útil de SKF	65	Prueba de la vida útil SKF	95
Condiciones de lubricación: la relación de viscosidad k	71		
Consideración de aditivos EP	73		
Factor η_c para el nivel de contaminación	74		
Cálculo de la vida útil con condiciones de funcionamiento variables	81		
Influencia de la temperatura de funcionamiento	82		
Vida nominal requerida	82		
Cargas dinámicas del rodamiento	84		
Cálculo de cargas dinámicas del rodamiento	84		
Carga dinámica equivalente del rodamiento	85		
Carga mínima requerida	86		
Selección del tamaño del rodamiento utilizando la capacidad de carga estática	87		
Carga estática equivalente del rodamiento	88		
Capacidad de carga estática básica requerida	88		

Un enfoque sistemático sobre la selección de rodamientos

En la ecuación de la vida nominal SKF, las tensiones que resultan de las cargas externas se consideran junto con las tensiones tribológicas presentes en las zonas de contacto de los elementos rodantes. Comprender la influencia de estos sistemas de tensiones combinadas en la vida útil del rodamiento permite predecir de una manera más precisa cómo funcionará un rodamiento en una aplicación determinada.

Debido a su complejidad, este catálogo no abarca una descripción detallada de esta teoría. Por lo tanto, se presenta un enfoque simplificado en la sección *Vida nominal SKF* (→ página 64). Esto permite a los usuarios explotar al máximo el potencial de la vida útil del rodamiento, realizar una reducción controlada en los tamaños de la disposición y reconocer la influencia de la lubricación y la contaminación en la vida útil del rodamiento.

Vida útil del sistema de rodamientos

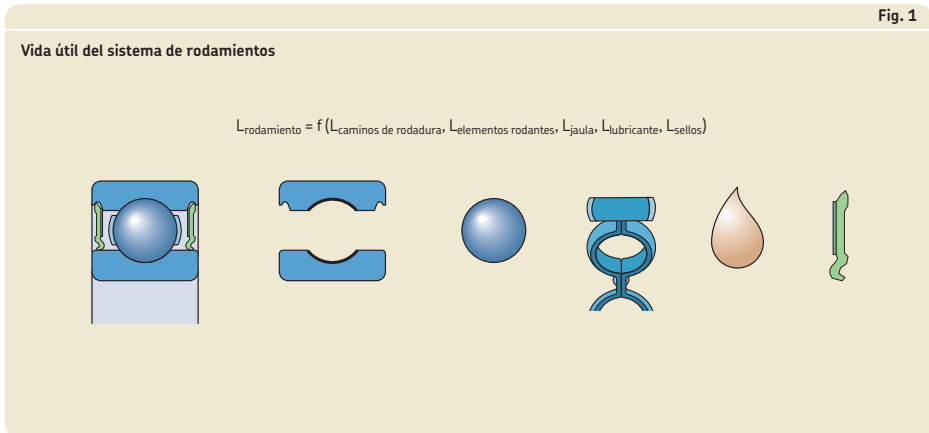
Por lo general, la principal falla en los rodamientos es a causa de la fatiga del metal en las superficies de contacto. La fatiga del metal puede ser a causa de diversos factores que incluyen, entre otros, exceso de calor, condiciones de lubricación deficientes o con presencia de elementos contaminantes y cargas externas elevadas o indeterminadas.

Por lo tanto, para seleccionar el tamaño de un rodamiento para una aplicación determinada,

basta contar con un criterio basado en la fatiga del camino de rodadura. Las normas internacionales, como **ISO 281**, se basan en la fatiga del metal en las superficies de contacto rodantes. Sin embargo, es importante recordar que el rodamiento puede considerarse como un sistema integral en el que la vida útil de cada componente, es decir, los elementos rodantes, los caminos de rodadura, la jaula, el lubricante y los sellos (si hubiese), contribuyen de igual manera y, en algunos casos, establecen la resistencia efectiva del rodamiento (→ fig. 1).

En las diferentes secciones de este catálogo, se hace referencia a los aspectos relevantes de la resistencia y la adecuación de otros componentes del rodamiento, visto como un sistema, que deben verificarse para lograr el mejor rendimiento.

Fig. 1



Vida útil y capacidad de carga de los rodamientos

Definición de vida útil del rodamiento

La vida individual de un rodamiento se expresa como la cantidad de revoluciones o la cantidad de horas de funcionamiento que el rodamiento puede soportar a una cierta velocidad antes de que aparezca el primer indicio de fatiga del metal (descascarillado) en el camino de rodadura del aro interior o exterior o en un elemento rodante. Sin embargo, existen rodamientos aparentemente idénticos que, con funcionamiento en idénticas condiciones, tienen vidas útiles diferentes. Por lo tanto, es esencial una definición más clara del término “vida útil del rodamiento” para calcular su tamaño. Toda la información que presenta SKF con respecto a las capacidades de carga se basa en la vida útil que alcanza o supera el 90% de un grupo suficientemente representativo de rodamientos aparentemente idénticos.

La vida nominal basada en la definición anterior tiene que satisfacer las expectativas de vida requeridas de la aplicación del rodamiento. En ausencia de una experiencia previa, las pautas con respecto a la vida especificada de diferentes aplicaciones de rodamientos se presentan en las **tablas 9 y 10 (→ página 83)**.

Debido a la naturaleza estadística de la vida útil del rodamiento, debe señalarse que el tiempo registrado hasta que se presenta la falla de un rodamiento instalado en una aplicación puede relacionarse con su vida nominal solo si la probabilidad de falla de ese rodamiento en particular puede determinarse en relación con el conjunto general de rodamientos que funcionan en condiciones similares. Por ejemplo, si se registra la falla de un rodamiento en una aplicación de ventilador con rodamientos donde hay un total de doscientos rodamientos instalados que funcionan en condiciones similares, esto representa una probabilidad de falla de solo un 0,5%; por lo tanto, la aplicación instalada tiene una confiabilidad del 99,5%.

Diversas investigaciones realizadas durante varios años con respecto a las fallas de los rodamientos utilizados en distintas aplicaciones han demostrado que, en un conjunto muy grande (de varios millones de rodamientos), las fallas registradas constituyen un caso relativamente raro que no se relaciona directamente con el descascarillado habitual del camino de rodadura. Esto

demuestra que las pautas de diseño basadas en una confiabilidad del 90% y el uso de factores de seguridad estáticos y dinámicos pueden contribuir para obtener soluciones de rodamientos resistentes en las que, por lo general, se evitan las fallas habituales debido a la fatiga. De hecho, las fallas de campo registradas se relacionan, en la mayoría de los casos, con el desgaste abrasivo, la humedad, la corrosión, la instalación inadecuada, los ajustes inadecuados del eje o del soporte, el deslizamiento de los elementos rodantes, la contaminación no prevista o la falla de la jaula, del sello o del sistema de lubricación.

Capacidades de carga

Habitualmente, un rodamiento suele seleccionarse conforme a su capacidad de carga con respecto a las cargas aplicadas y a los requisitos relacionados con la vida útil del rodamiento y la confiabilidad. Los valores para la capacidad de carga dinámica básica C y la capacidad de carga estática básica C_0 están enumerados en las tablas de productos.

Las condiciones de carga dinámica y estática de los rodamientos deben verificarse por separado e incluir todas las cargas de choque elevadas de corta duración que puedan ocurrir en ocasiones excepcionales.

Capacidades de carga dinámica

La capacidad de carga dinámica básica C se usa en los cálculos de vida útil para rodamientos sometidos a esfuerzos dinámicos, es decir, rodamientos que giran bajo carga. Expresa la carga del rodamiento que dará lugar a una vida útil nominal básica según la normativa **ISO 281** de **1 000 000** de revoluciones. Se supone que la carga es de magnitud y dirección constantes, y que es radial para los rodamientos radiales, y axial, actuando de forma centrada, para los rodamientos axiales.

Las capacidades de carga dinámica básicas de los rodamientos SKF se determinan conforme a los procedimientos descritos en la norma **ISO 281**. Las capacidades de carga que figuran en este catálogo son válidas para los rodamientos de acero al cromo que reciben tratamiento térmico hasta alcanzar una dureza mínima de **58 HRC** y que funcionan en condiciones normales. Los rodamientos poliméricos son una excepción (→ **página 1247**).

Selección del tamaño del rodamiento

Los rodamientos de la clase **SKF Explo** han sido sometidos, entre otras cosas, a mejoras en los materiales y en la fabricación que requieren factores ajustados para calcular las capacidades de carga dinámica de acuerdo con la norma **ISO 281**.

Capacidades de carga estática

La capacidad de carga estática básica, según se define en la norma **ISO 76**, corresponde a una tensión de contacto calculada en el centro de mayor contacto entre los elementos rodantes y el camino de rodadura. Los valores de tensión de contacto son los siguientes:

- **4 600 MPa** para rodamientos de bolas autoalineables
- **4 200 MPa** para todos los demás rodamientos de bolas
- **4 000 MPa** para todos los rodamientos de rodillos

Esta tensión produce una deformación permanente total del elemento rodante y del camino de rodadura, que equivale aproximadamente a **0,0001** del diámetro del elemento rodante. Las cargas son puramente radiales para los rodamientos radiales, y son axiales y centradas para los rodamientos axiales.

La capacidad de carga estática básica C_0 se utiliza en las siguientes condiciones:

- velocidades de giro muy bajas (**$n < 10$ r. p. m.**)
- movimientos oscilantes muy lentos
- rodamientos fijos bajo carga durante períodos prolongados

La verificación de las cargas estáticas de los rodamientos se realiza mediante el control del factor de seguridad estática de la aplicación, que se define de la siguiente forma:

$$s_0 = \frac{C_0}{P_0}$$

donde

s_0 = factor de seguridad estática
 C_0 = capacidad de carga estática básica [kN]
 P_0 = carga estática equivalente del rodamiento [kN]

La carga máxima que puede actuar sobre un rodamiento se debe utilizar en el momento de calcular la carga estática equivalente del rodamiento. Para obtener más información sobre los valores recomendados para el factor de seguridad y cómo calcularlo, consulte *Selección del tamaño del rodamiento utilizando la capacidad de carga estática* (→ **página 87**).

Selección del tamaño del rodamiento utilizando las fórmulas de la vida útil

Vida nominal

La vida nominal de un rodamiento según la normativa **ISO 281** es

$$L_{10} = \left(\frac{C}{P} \right)^p$$

Si la velocidad es constante, es preferible calcular la vida expresada en horas de funcionamiento utilizando la ecuación

$$L_{10h} = \frac{10^6}{60 n} L_{10}$$

donde

L_{10} = vida nominal básica (con una confiabilidad del 90%) [millones de revoluciones]
 L_{10h} = vida nominal SKF (con una confiabilidad del 90%) [horas de funcionamiento]
 C = capacidad de carga dinámica básica [kN]
 P = carga dinámica equivalente del rodamiento [kN] (→ **página 85**)
 n = velocidad de giro [r. p. m.]
 p = exponente de la ecuación de la vida útil
– para los rodamientos de bolas, **$p = 3$**
– para los rodamientos de rodillos, **$p = 10/3$**

Vida nominal SKF

Para los rodamientos de alta calidad modernos, la vida nominal básica puede desviarse significativamente de la vida útil real en una aplicación determinada. La vida útil en una aplicación concreta depende de distintos factores de influen-

cia, como la lubricación, el nivel de contaminación, la instalación adecuada y otras condiciones del ambiente de operación.

Por lo tanto, la norma ISO 281 utiliza un factor de vida modificado para complementar la vida nominal básica. El factor a_{SKF} de modificación de la vida aplica el mismo concepto de una carga límite de fatiga P_u , tal como se utiliza en la norma ISO 281. Los valores de P_u se detallan en las tablas de productos. Tal como la norma ISO 281, el factor a_{SKF} de modificación de la vida toma en cuenta las condiciones de lubricación (radio de viscosidad κ , → página 71) y un factor η_c (→ página 74) para el nivel de contaminación a fines de reflejar las condiciones de funcionamiento utilizando lo siguiente

$$L_{nm} = a_1 a_{SKF} L_{10} = a_1 a_{SKF} \left(\frac{C}{P} \right)^p$$

Si la velocidad es constante, la vida útil se puede expresar en horas de funcionamiento utilizando:

$$L_{nmh} = \frac{10^6}{60 n} L_{nm}$$

donde

L_{nm} = vida nominal SKF (con una confiabilidad del 100 - n^1) % [millones de revoluciones]

L_{nmh} = vida nominal SKF (con una confiabilidad del 100 - n^1) % [horas de funcionamiento]

L_{10} = vida nominal básica (con una confiabilidad del 90%) [millones de revoluciones]

a_1 = factor de ajuste de la vida útil para una mayor confiabilidad (→ tabla 1, valores que cumplen con la norma ISO 281)

a_{SKF} = factor SKF de modificación de la vida (→ diagramas 1 a 4)

C = capacidad de carga dinámica básica [kN]
 P = carga dinámica equivalente del rodamiento [kN]

n = velocidad de giro [r. p. m.]

p = exponente de la ecuación de la vida
 – para los rodamientos de bolas, $p = 3$
 – para los rodamientos de rodillos, $p = 10/3$

La tabla 2 (→ página 70) proporciona los factores de conversión que se utilizan habitualmente para la vida útil de los rodamientos en unidades cuyo funcionamiento no sea de un millón de revoluciones.

Factor a_{SKF} de modificación de la vida útil de SKF

Este factor representa la relación entre la relación de carga límite de fatiga (P_u/P), la condición de lubricación (relación de viscosidad κ) y el nivel de contaminación del rodamiento (η_c). Los valores para el factor a_{SKF} pueden obtenerse de los cuatro diagramas, según el tipo de rodamiento, como función de $\eta_c (P_u/P)$ para rodamientos SKF estándares y Explorer, y diferentes valores para la relación de viscosidad κ . Los diagramas se mencionan a continuación.

- rodamientos radiales de bolas (→ diagrama 1, página 66)
- rodamientos radiales de rodillos (→ diagrama 2, página 67)
- rodamientos axiales de bolas (→ diagrama 3, página 68)
- rodamientos axiales de rodillos (→ diagrama 4, página 69)

Los diagramas se basan en los valores y factores de seguridad normalmente asociados con las cargas límite de fatiga para otros componentes mecánicos. Teniendo en cuenta las simplificaciones inherentes a la ecuación de vida nominal SKF, incluso si las condiciones de funciona-



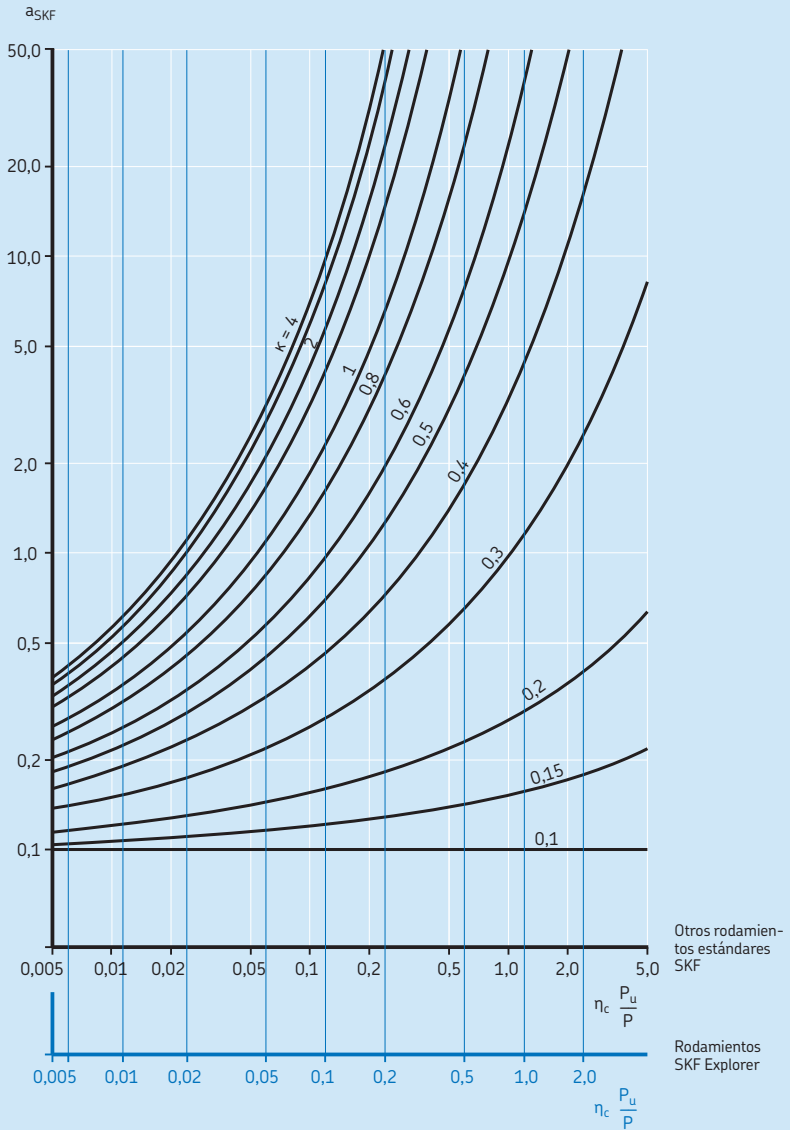
Tabla 1

Valores del factor de ajuste de la vida útil a_1

Confiabilidad	Probabilidad de falla	Vida nominal SKF	Factor
%	%	L_{nm} millones de revoluciones	a_1
90	10	L_{10m}	1
95	5	L_{5m}	0,64
96	4	L_{4m}	0,55
97	3	L_{3m}	0,47
98	2	L_{2m}	0,37
99	1	L_{1m}	0,25

¹⁾ El factor n representa la probabilidad de falla, que es la diferencia entre el requisito de confiabilidad requerida y el 100%.

Factor a_{SKF} para los rodamientos radiales de bolas

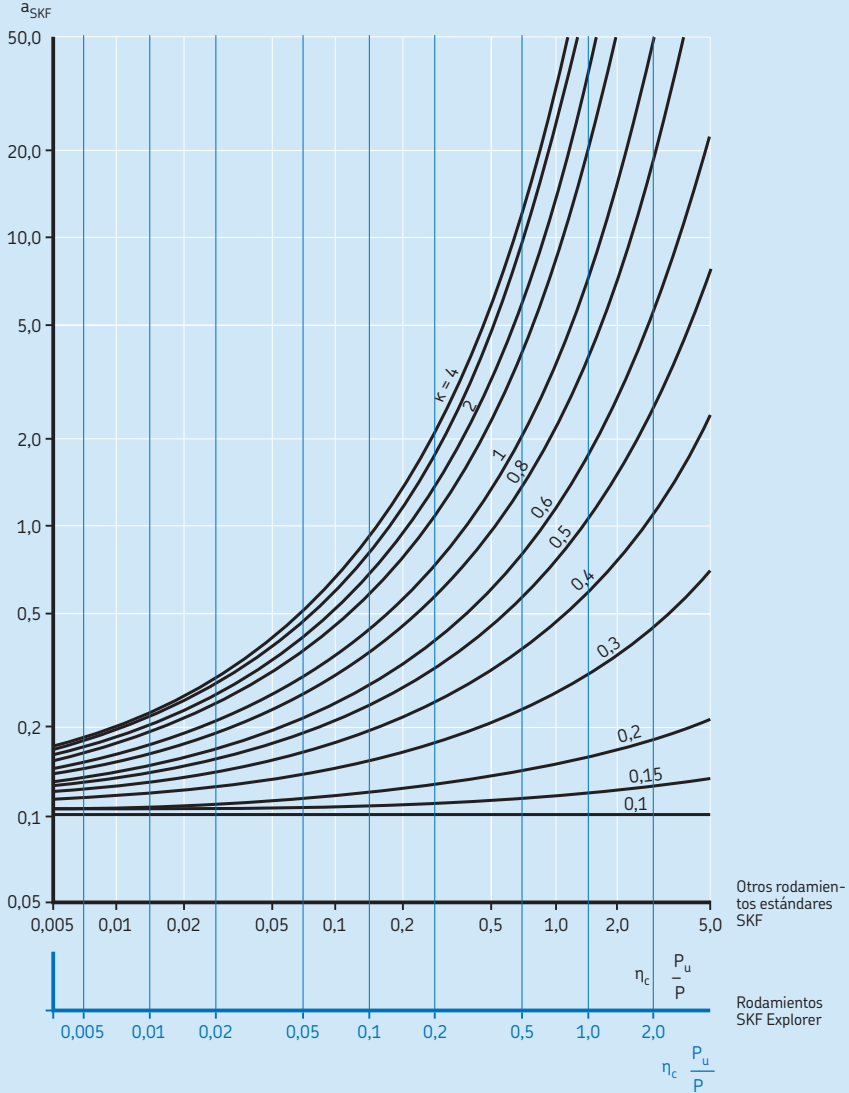


Si $\kappa > 4$, utilizar la curva para $\kappa = 4$.

A medida que el valor de $\eta_c (P_u/P)$ tiende a ser cero, a_{SKF} tiende a ser 0,1 para todos los valores de κ .

Diagrama 2

Factor a_{SKF} para los rodamientos radiales de rodillos

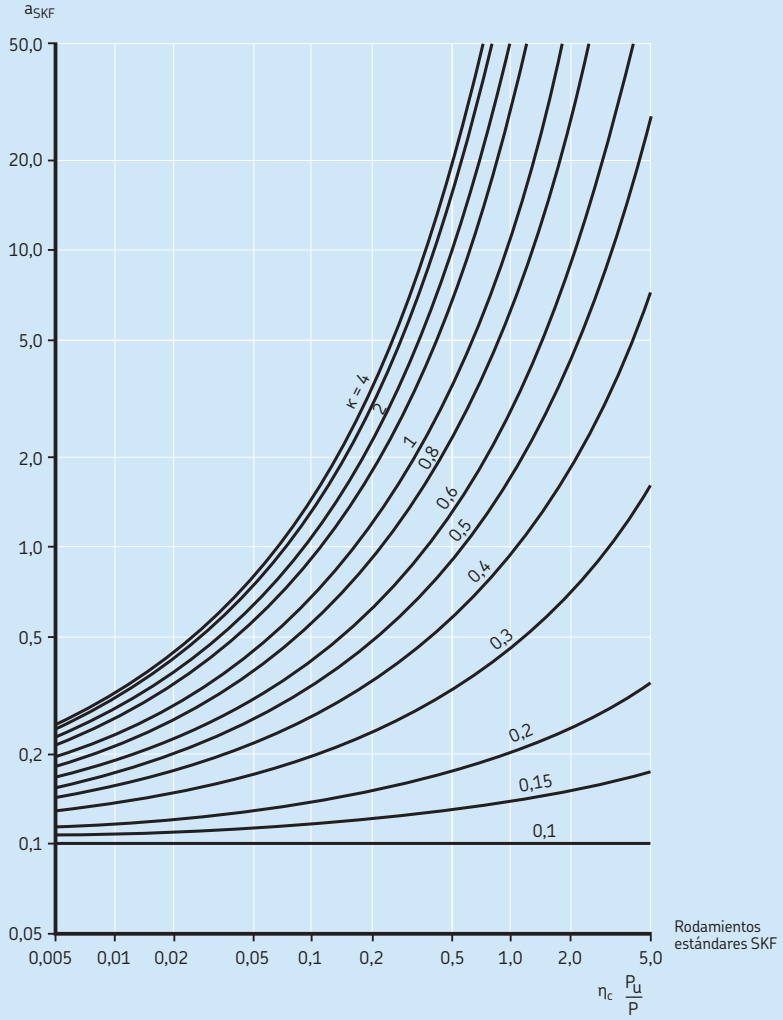


Si $\kappa > 4$, utilizar la curva para $\kappa = 4$.

A medida que el valor de $\eta_c (P_u/P)$ tiende a ser cero, a_{SKF} tiende a ser 0,1 para todos los valores de κ .



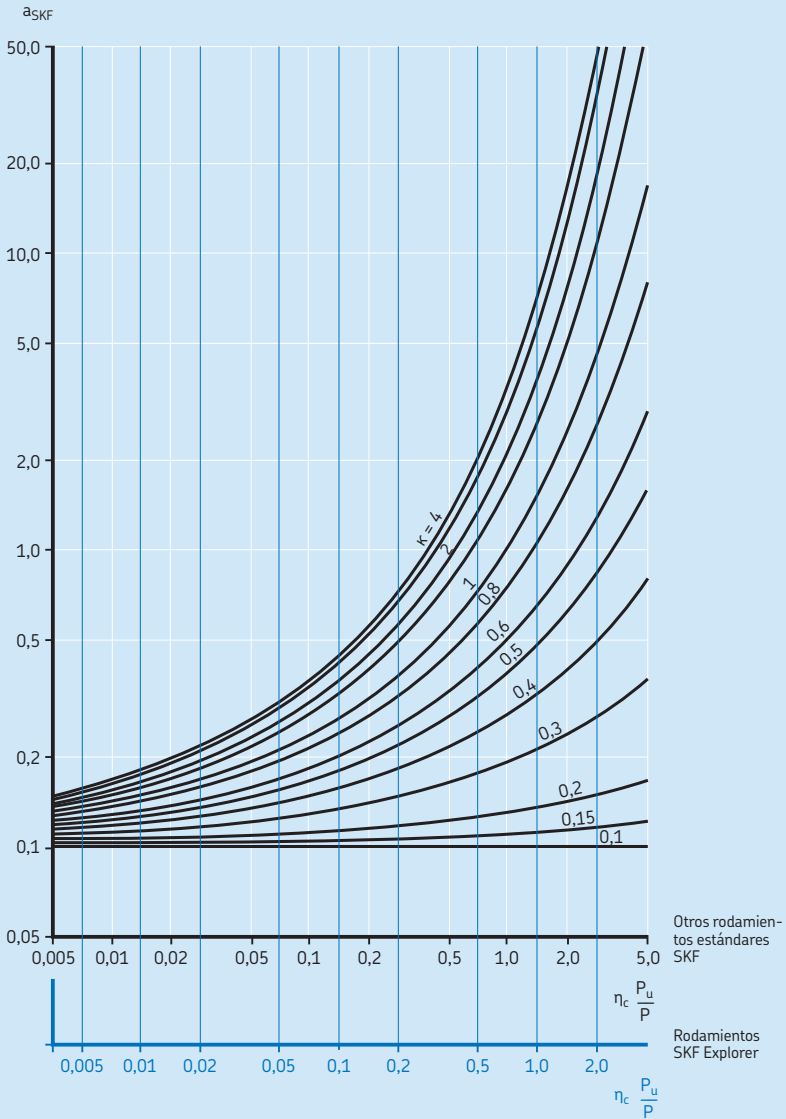
Factor a_{SKF} para los rodamientos axiales de bolas



Si $\kappa > 4$, utilizar la curva para $\kappa = 4$.

A medida que el valor de $\eta_c (P_U/P)$ tiende a ser cero, a_{SKF} tiende a ser 0,1 para todos los valores de κ .

Factor a_{SKF} para los rodamientos axiales de rodillos



Si $\kappa > 4$, utilizar la curva para $\kappa = 4$.

A medida que el valor de $\bar{n}_c (P_u/P)$ tiende a ser cero, a_{SKF} tiende a ser 0,1 para todos los valores de κ .



Selección del tamaño del rodamiento

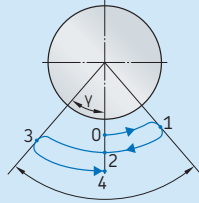
miento están identificadas con precisión, no resulta significativo utilizar valores de a_{SKF} que superen 50.

Cálculo del factor a_{SKF} de modificación de la vida

Los programas de ingeniería de SKF, como *SKF Bearing Select*, disponibles en línea en skf.com/bearingselect, pueden utilizarse para calcular el factor a_{SKF} . Asimismo, SKF también ha desarrollado programas informáticos sofisticados que incorporan la ecuación de la vida nominal SKF directamente en el nivel de tensión de contacto de los rodillos, lo que permite tomar en consideración otros factores que influyen en la vida útil del rodamiento, como la desalineación, la desviación del eje y la deformación del soporte (→ *Herramientas de cálculo de SKF*, página 92).

Tabla 2

Factores de conversión de unidades para la vida útil del rodamiento



La oscilación completa = 4γ
(= desde el punto 0 al punto 4)

Unidades básicas	Factor de conversión	Horas de funcionamiento	Millones de kilómetros recorridos	Millones de ciclos de oscilación ¹⁾
1 millón de revoluciones	1	$\frac{10^6}{60 n}$	$\frac{\pi D}{10^3}$	$\frac{180}{2\gamma}$
1 hora de funcionamiento	$\frac{60 n}{10^6}$	1	$\frac{60 n \pi D}{10^9}$	$\frac{180 \times 60 n}{2\gamma 10^6}$
1 millón de kilómetros	$\frac{10^3}{\pi D}$	$\frac{10^9}{60 n \pi D}$	1	$\frac{180 \times 10^3}{2\gamma \pi D}$
1 millón de ciclos de oscilación ¹⁾	$\frac{2\gamma}{180}$	$\frac{2\gamma 10^6}{180 \times 60 n}$	$\frac{2\gamma \pi D}{180 \times 10^3}$	1

D = diámetro de la rueda del vehículo [m]

n = velocidad de giro [r. p. m.]

γ = amplitud de oscilación (ángulo de desviación máxima desde la posición central) [°]

¹⁾ No válido para amplitudes pequeñas ($\gamma < 10^\circ$)

Condiciones de lubricación: la relación de viscosidad κ

La eficacia de un lubricante viene determinada fundamentalmente por el grado de separación entre las superficies de contacto de rodadura. Para que se forme una película de lubricante adecuada, este debe tener una viscosidad mínima cuando la aplicación alcance su temperatura de funcionamiento. La condición del lubricante se describe según la relación de viscosidad κ como la relación entre la viscosidad real ν y la viscosidad nominal ν_1 necesaria para una lubricación adecuada cuando el lubricante se encuentra a una temperatura de funcionamiento normal (→ *Selección de aceites lubricantes*, página 266). Se obtiene mediante el siguiente cálculo:

$$\kappa = \frac{\nu}{\nu_1}$$

donde

κ = tasa de viscosidad

ν = viscosidad de funcionamiento real del lubricante [mm^2/s]

ν_1 = viscosidad nominal del lubricante según el diámetro medio del rodamiento y la velocidad de giro [mm^2/s]

La viscosidad nominal ν_1 , requerida para una lubricación adecuada (→ *Relación de viscosidad κ* , página 241), puede determinarse a partir del **diagrama 5** (→ **página 72**), usando el diámetro medio del rodamiento $d_m = 0,5(d + D)$ [mm] y la velocidad de giro del rodamiento n [r. p. m.]. Este diagrama tiene en cuenta los últimos hallazgos en tribología de rodamientos.

Si, por experiencia, se conoce la temperatura de funcionamiento, o si se puede determinar de otra manera, la viscosidad correspondiente a la temperatura de referencia estandarizada internacionalmente de **40 °C (105 °F)** se puede obtener del **diagrama 6** (→ **página 73**) o se puede calcular. El diagrama está compuesto por un índice de viscosidad de 95. La **tabla 3** indica los grados de viscosidad de acuerdo con la norma **ISO 3448** y muestra la gama de viscosidad para cada clase a **40 °C (105 °F)**. Determinados tipos de rodamientos, como los rodamientos de rodillos a rótula, los rodamientos de rodillos cónicos y los rodamientos axiales de rodillos a rótula, suelen tener una temperatura de funciona-

miento superior a la de otros tipos de rodamientos, como los rodamientos rígidos de bolas y los rodamientos de rodillos cilíndricos, en condiciones de funcionamiento similares.



Tabla 3

Clasificación de viscosidad de acuerdo con la norma ISO 3448

Grado de viscosidad	Viscosidad cinemática límite a 40 °C		
	media	mín.	máx.
–	mm ² /s		
ISO VG 2	2,2	1,98	2,42
ISO VG 3	3,2	2,88	3,52
ISO VG 5	4,6	4,14	5,06
ISO VG 7	6,8	6,12	7,48
ISO VG 10	10	9,00	11,0
ISO VG 15	15	13,5	16,5
ISO VG 22	22	19,8	24,2
ISO VG 32	32	28,8	35,2
ISO VG 46	46	41,4	50,6
ISO VG 68	68	61,2	74,8
ISO VG 100	100	90,0	110
ISO VG 150	150	135	165
ISO VG 220	220	198	242
ISO VG 320	320	288	352
ISO VG 460	460	414	506
ISO VG 680	680	612	748
ISO VG 1 000	1 000	900	1 100
ISO VG 1 500	1 500	1 350	1 650

Selección del tamaño del rodamiento

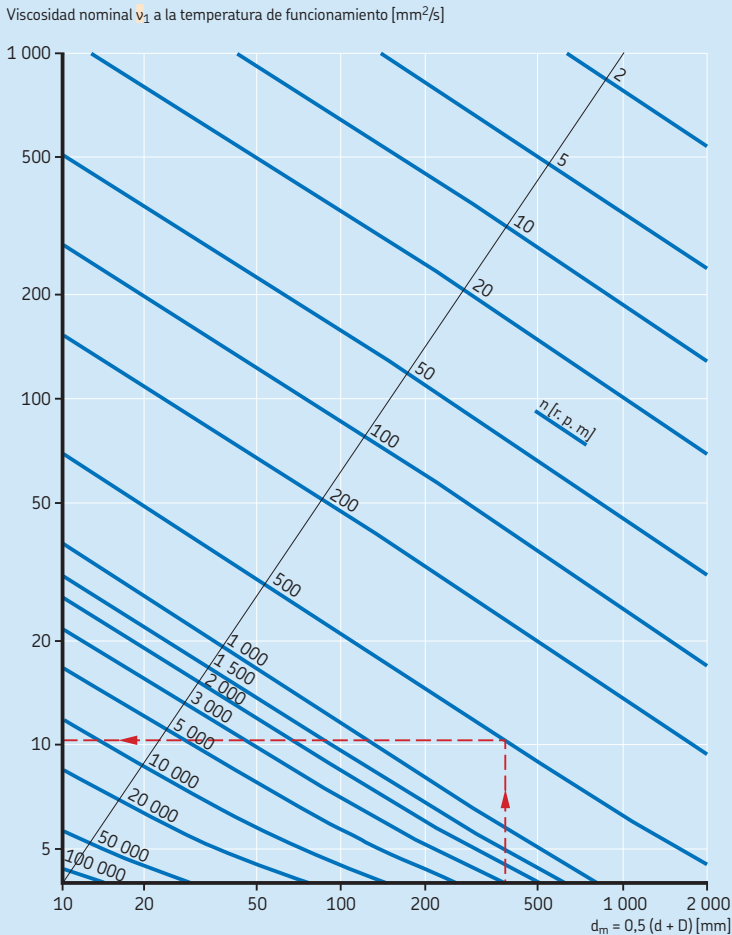
Ejemplo de cálculo

Un rodamiento con un diámetro de agujero $d = 340 \text{ mm}$ y un diámetro exterior $D = 420 \text{ mm}$ debe funcionar a una velocidad de $n = 500 \text{ r.p.m.}$ Puesto que $d_m = 0,5(d + D) = 380 \text{ mm}$, según el **diagrama 5**, la viscosidad nominal mínima v_1 requerida para obtener la lubricación apropiada a la temperatura de funcionamiento es de, aproximadamente, $11 \text{ mm}^2/\text{s}$. En el **diagrama 6**, si suponemos que la temperatura de funcionamiento del rodamiento es de $70 \text{ }^\circ\text{C}$ ($160 \text{ }^\circ\text{F}$), se

necesita un lubricante en la clase de viscosidad de la **ISO VG 32**, con una viscosidad real v de, al menos, $32 \text{ mm}^2/\text{s}$ a la temperatura de referencia de $40 \text{ }^\circ\text{C}$ ($105 \text{ }^\circ\text{F}$).

Diagrama 5

Cálculo de la viscosidad nominal v_1 a la temperatura de funcionamiento



Consideración de aditivos EP

Los aditivos EP presentes en el lubricante pueden prolongar la vida útil del rodamiento cuando, de acuerdo con la norma ISO 281, se dan las siguientes condiciones: $\kappa < 1$ y el factor para el nivel de contaminación $\eta_c \geq 0,2$. En estas condiciones, se puede aplicar un valor $\kappa = 1$ en el cálculo de a_{SKF} , si se utiliza un lubricante probado con aditivos EP efectivos. En este caso, el factor de modificación de la vida útil debe limi-

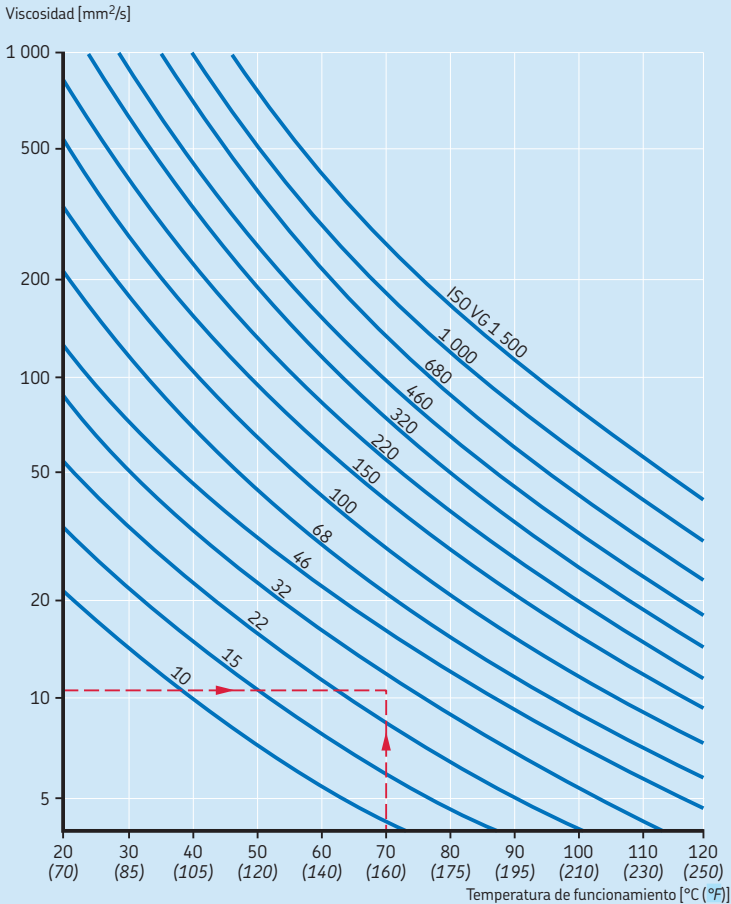
tarse a $a_{SKF} \leq 3$, pero no debe ser inferior al factor a_{SKF} para lubricantes normales.

Para el resto de la gama, se puede determinar el factor de ajuste de la vida a_{SKF} usando la relación de viscosidad κ real de la aplicación. Si la contaminación es severa, es decir, el factor de contaminación $\eta_c < 0,2$, se deberán comprobar los posibles beneficios del aditivo EP mediante la realización de pruebas. Consulte la información sobre aditivos EP en [Lubricación](#) (→ [página 239](#)).



Diagrama 6

Diagrama de la temperatura de viscosidad según los grados de viscosidad de la ISO (Aceites minerales, índice de viscosidad 95)



Selección del tamaño del rodamiento

Factor η_c para el nivel de contaminación

Este factor ha sido introducido con el fin de tener en cuenta el nivel de contaminación del lubricante a la hora de calcular la vida útil del rodamiento. La influencia de la contaminación en la fatiga del rodamiento depende de una serie de parámetros entre los que se incluyen el tamaño del rodamiento, el espesor relativo de la película de lubricante, el tamaño y la distribución de las partículas contaminantes sólidas y los tipos de contaminantes (blandos, duros, entre otros). La influencia de estos parámetros en la vida útil del rodamiento es compleja y muchos de ellos son difíciles de cuantificar. Por lo tanto, no es fácil asignar a η_c valores precisos que puedan tener validez general. Sin embargo, la **tabla 4** muestra algunos valores orientativos según la norma **ISO 281**.

Clasificación ISO de la contaminación y valuación del filtro

El método estándar para clasificar el nivel de contaminación en un sistema de lubricación se describe en la norma **ISO 4406**. En este sistema de clasificación, el resultado del recuento de partículas sólidas se convierte en un código con una escala numérica (→ **tabla 5** y **diagrama 7**, **páginas 75 y 78**).

Uno de los métodos para comprobar el nivel de contaminación del aceite del rodamiento es el método de recuento con microscopio. Este método utiliza dos rangos de tamaños de partículas: $\geq 5 \mu\text{m}$ y $\geq 15 \mu\text{m}$. Otro método más moderno es el uso de un contador óptico de partículas automático de acuerdo con la norma **ISO 11171**. La escala de calibración del método

Tabla 4

Valores orientativos para el factor η_c para distintos niveles de contaminación

Condiciones	Factor η_c ¹⁾ para rodamientos con diámetro medio	
	$d_m < 100 \text{ mm}$	$d_m \geq 100 \text{ mm}$
Limpieza extrema • tamaño de las partículas aproximadamente igual al espesor de la película de lubricante • condiciones de laboratorio	1	1
Gran limpieza • aceite lubricante con filtración muy fina • condiciones típicas: rodamientos sellados lubricados con grasa de por vida	0,8 ... 0,6	0,9 ... 0,8
Limpieza normal • aceite lubricante con filtración fina • condiciones típicas: rodamientos con placas de protección lubricados con grasa de por vida	0,6 ... 0,5	0,8 ... 0,6
Contaminación ligera • condiciones típicas: rodamientos sin sello integral, filtrado grueso, partículas de desgaste y leve ingreso de contaminantes	0,5 ... 0,3	0,6 ... 0,4
Contaminación típica • condiciones típicas: rodamientos sin sello integral, filtrado grueso, partículas de desgaste e ingreso de partículas desde el exterior	0,3 ... 0,1	0,4 ... 0,2
Contaminación severa • condiciones típicas: altos niveles de contaminación debido a desgaste excesivo o sellos ineficaces • disposición de los rodamientos con sellos ineficaces o dañados	0,1 ... 0	0,1 ... 0
Contaminación muy severa • condiciones típicas: niveles de contaminación tan graves que los valores de η_c están fuera de escala, lo que reduce significativamente la vida útil del rodamiento	0	0

¹⁾ La escala para η_c se refiere solo a contaminantes sólidos típicos. No se incluyen contaminantes como el agua u otros fluidos perjudiciales para la vida del rodamiento. Debido al fuerte desgaste abrasivo en entornos altamente contaminados ($\eta_c = 0$), la vida útil de un rodamiento puede ser significativamente inferior a la vida nominal.

de recuento automático es diferente de la del método de recuento microscópico. Utiliza tres rangos de tamaños de partículas que se indican con el símbolo (c), por ejemplo: $\geq 4 \mu\text{m}(c)$, $\geq 6 \mu\text{m}(c)$ y $\geq 14 \mu\text{m}(c)$. Por lo general, se utilizan solo los dos rangos de tamaños de partículas más grandes, ya que las partículas más grandes tienen un impacto más significativo en la fatiga del rodamiento.

Algunos ejemplos habituales de las clasificaciones del nivel de contaminación de los aceites lubricantes son $-/15/12$ (A) o $22/18/13$ (B), como se muestran en el **diagrama 7** (\rightarrow **página 78**).

El ejemplo A indica que el aceite contiene entre 160 y 320 partículas $\geq 5 \mu\text{m}$ y entre 20 y 40 partículas $\geq 15 \mu\text{m}$ por mililitro de aceite. Aunque lo óptimo sería que los aceites lubricantes

fuesen continuamente filtrados, la viabilidad de un sistema de filtrado dependería de los costos de los equipos frente a los costos de mantenimiento y de las paradas.

La valoración del filtro es un indicador de la eficacia del filtro y se expresa como un factor de reducción (β). Cuanto más alto sea el valor β , más eficiente será el filtro para el tamaño de partícula específico. La valoración del filtro β se expresa como la relación entre la cantidad de partículas especificadas antes y después del filtrado. Se puede calcular utilizando lo siguiente:

$$\beta_{x(c)} = \frac{n_1}{n_2}$$

donde

$\beta_{x(c)}$ = valoración del filtro relacionada con un tamaño de partícula especificado x
 x = tamaño de partícula (c) [μm] según el método de recuento automático de partículas, calibrado de acuerdo con la norma **ISO 11171**

n_1 = número de partículas por unidad de volumen mayores que x sin pasar por el filtro

n_2 = número de partículas por unidad de volumen mayores que x filtradas

NOTA: La valoración del filtro β solo se refiere a un tamaño de partícula en μm , que se muestra en el índice, como $\beta_{3(c)}$, $\beta_{6(c)}$, $\beta_{12(c)}$, etc. Por ejemplo, una valoración completa " **$\beta_{6(c)} = 75$** " significa que solo 1 de cada 75 partículas de **$6 \mu\text{m}$** o más pasa a través del filtro.

Tabla 5

Clasificación ISO: asignación de escala numérica		
Número de partículas por mililitro de aceite		Escala numérica
más de	hasta incl.	
2 500 000		> 28
1 300 000	2 500 000	28
640 000	1 300 000	27
320 000	640 000	26
160 000	320 000	25
80 000	160 000	24
40 000	80 000	23
20 000	40 000	22
10 000	20 000	21
5 000	10 000	20
2 500	5 000	19
1 300	2 500	18
640	1 300	17
320	640	16
160	320	15
80	160	14
40	80	13
20	40	12
10	20	11
5	10	10
2,5	5	9
1,3	2,5	8
0,64	1,3	7
0,32	0,64	6
0,16	0,32	5
0,08	0,16	4
0,04	0,08	3
0,02	0,04	2
0,01	0,02	1
0,00	0,01	0



Selección del tamaño del rodamiento

Determinación de η_c cuando se conoce el nivel de contaminación

Una vez que se conoce el nivel de contaminación de aceite, ya sea mediante el método de recuento con microscopio o de recuento automático de partículas (ambos de acuerdo con la norma ISO 4406), o indirectamente como resultado de la relación de filtración aplicada al sistema de circulación de aceite, esta información se puede utilizar para determinar el factor η_c . Nótese que el factor η_c no puede obtenerse solo a partir de un recuento de partículas. Depende, en gran medida, de las condiciones de lubricación, como κ , y del tamaño del rodamiento. En estas páginas, se presenta un método simplificado para obtener el factor η_c para una aplicación determinada según la norma ISO 281. El factor η_c se obtiene del código de contaminación del aceite (o relación de filtrado de la aplicación) utilizando el diámetro medio del rodamiento $d_m = 0,5 (d + D)$ [mm] y la relación de viscosidad κ de este (→ diagramas 8 y 9, página 79).

Los diagramas 8 y 9 ofrecen los valores típicos del factor η_c para los sistemas de lubricación por circulación de aceite con diferentes grados de filtrado de aceite y códigos de contaminación de aceite. En las aplicaciones en las que el baño de aceite no muestra prácticamente ningún aumento en las partículas de contaminación presentes en el sistema, se pueden aplicar factores de contaminación similares. Por otra parte, si la cantidad de partículas en el baño de aceite continúa aumentando con el paso del tiempo debido a un desgaste excesivo o al ingreso de contaminantes, se debe reflejar en la selección del factor η_c utilizado para el sistema de baño de aceite como se indica en la norma ISO 281.

Para la lubricación con grasa, el factor η_c puede determinarse de un modo similar utilizando los valores ISO correspondientes a cinco niveles de contaminación, como se muestra en la tabla 6.

Los diagramas 10 y 11 (→ página 80) ofrecen los valores típicos del factor η_c para la lubricación con grasa en niveles de limpieza altos y normales (→ tabla 6).

Tabla 6

Factores para determinar los niveles de contaminación de una aplicación lubricada con grasa de acuerdo con la norma ISO 281

Nivel de contaminación	Condiciones de funcionamiento	c_1	c_2
Gran limpieza	<ul style="list-style-type: none"> montaje muy limpio; sistema de sellado muy bueno en relación con las condiciones de funcionamiento; relubricación continua o en intervalos cortos rodamientos sellados lubricados con grasa de por vida, con una capacidad de sellado apropiada para las condiciones de funcionamiento 	0,0864	0,6796
Limpieza normal	<ul style="list-style-type: none"> montaje limpio; sistema de sellado bueno en relación con las condiciones de funcionamiento; relubricación de acuerdo con las especificaciones del fabricante rodamientos con placas de protección lubricados con grasa de por vida, con una capacidad de sellado apropiada para las condiciones de funcionamiento 	0,0432	1,141
Contaminación leve a típica	<ul style="list-style-type: none"> montaje limpio; capacidad de sellado moderada en relación con las condiciones de funcionamiento; relubricación de acuerdo con las especificaciones del fabricante 	0,0177	1,887 ¹⁾
Contaminación severa	<ul style="list-style-type: none"> montaje en el taller; rodamiento y aplicación carente de limpieza adecuada antes del montaje; sellado ineficaz en relación con las condiciones de funcionamiento; intervalos de relubricación más largos que los recomendados por el fabricante 	0,0115	2,662
Contaminación muy severa	<ul style="list-style-type: none"> montaje en entornos contaminados; sistema de sellado inadecuado; intervalos de relubricación demasiado largos 	0,00617	4,06

¹⁾ Cuando $d_m \geq 500$ mm, se debe utilizar 1,677.

Para otros grados de contaminación o en los casos en que exista circulación de aceite, baño de aceite y lubricación con grasa, se puede determinar el factor de contaminación de una disposición de rodamientos por medio de la ecuación

$$\eta_c = \min(c_1 k^{0,68} d_m^{0,55}, 1) \left[1 - \left(\frac{c_2}{\sqrt[3]{d_m}} \right) \right]$$

mín (n.º 1, n.º 2) = utilizar el menor de los dos valores

donde c_1 y c_2 son constantes que caracterizan la limpieza del aceite de acuerdo con la norma ISO 4406, o bien de la grasa, según las clasificaciones de la **tabla 6**. Nótese que en caso de que ocurra una filtración de aceite, el nivel correspondiente de eficiencia de filtración (según la norma ISO 16689) (**→ tabla 7**) también puede aplicarse en lugar de la caracterización metrológica del estado de limpieza del aceite.



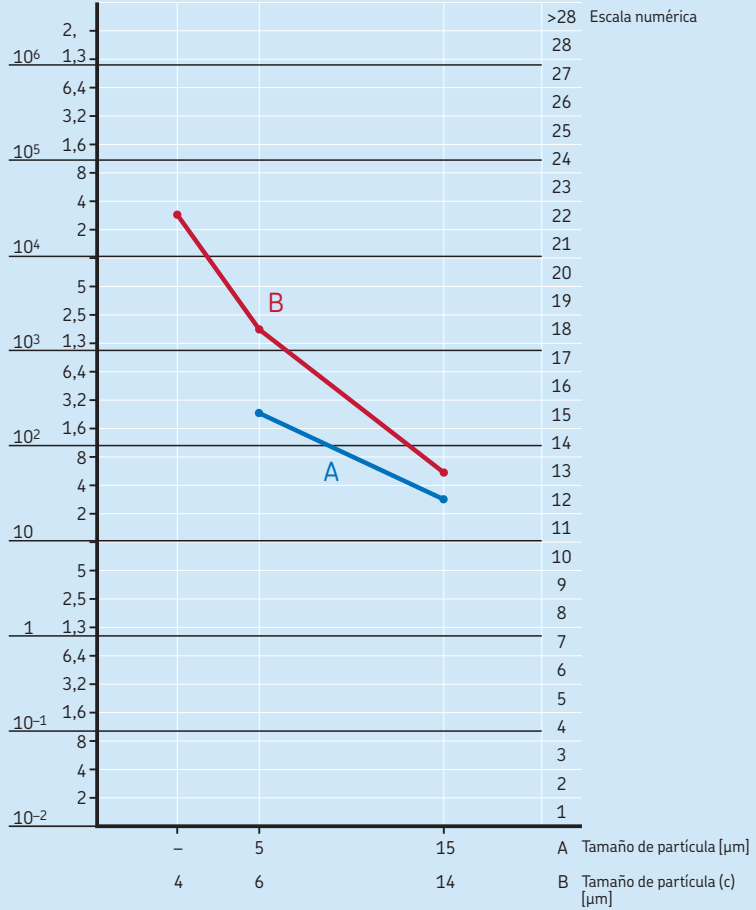
Tabla 7

Factores para determinar los niveles de contaminación de una aplicación lubricada con aceite de acuerdo con la norma ISO 281

Relación de filtración $\beta_{x(c)}$	ISO 4406 Código básico	Lubricación por circulación de aceite con filtros en línea		Lubricación con aceite sin filtración o con filtros fuera de línea	
		c_1	c_2	c_1	c_2
$\beta_{6(c)} = 200$	-/13/10	0,0864	0,5663	0,0864	0,5796
$\beta_{12(c)} = 200$	-/15/12	0,0432	0,9987	0,0288	1,141
$\beta_{25(c)} = 75$	-/17/14	0,0288	1,6329	0,0133	1,67
$\beta_{40(c)} = 75$	-/19/16	0,0216	2,3362	0,00864	2,5164
-	-/21/18	-	-	0,00411	3,8974

Clasificación ISO del nivel de contaminación y ejemplos para el recuento de partículas

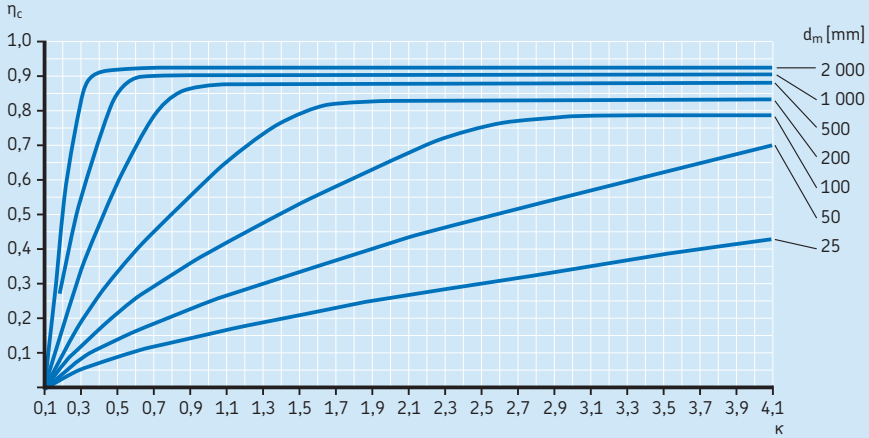
El número de partículas por mililitro de aceite es mayor que el tamaño indicado



A = recuento de partículas con microscopio (-/15/12)
 B = recuento de partículas automático (22/18/13)

Diagrama 8

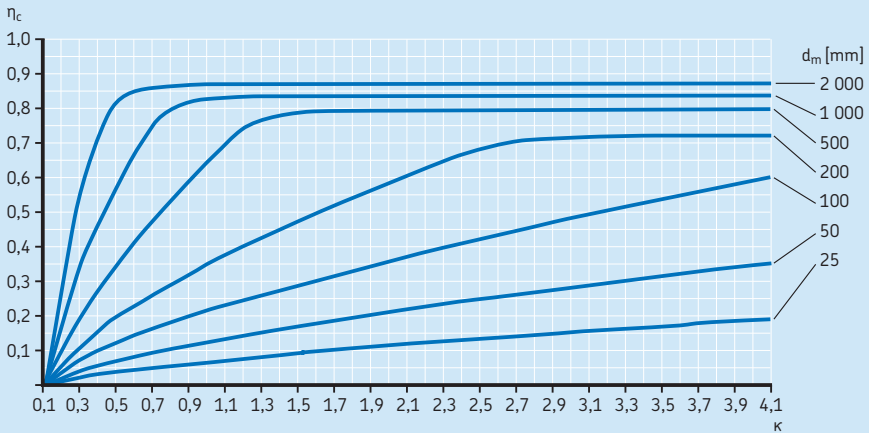
Factor de contaminación η_c para
 - lubricación por circulación de aceite
 - nivel de contaminación sólida -/15/12 de conformidad con la norma ISO 4406
 - valuación del filtro $\beta_{12(c)} = 200$



B

Diagrama 9

Factor de contaminación η_c para
 - lubricación por circulación de aceite
 - nivel de contaminación sólida -/17/14 de conformidad con la norma ISO 4406
 - valuación del filtro $\beta_{25(c)} = 75$



Selección del tamaño del rodamiento

Diagrama 10

Factor de contaminación η_c para lubricación con grasa, nivel de limpieza alto

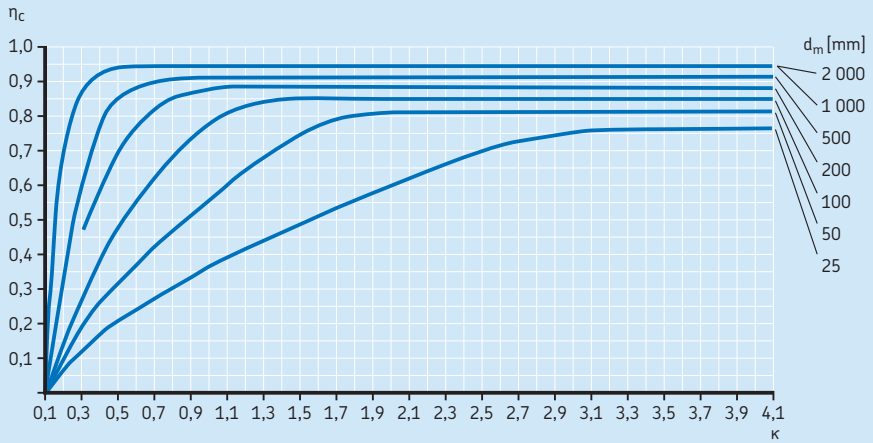
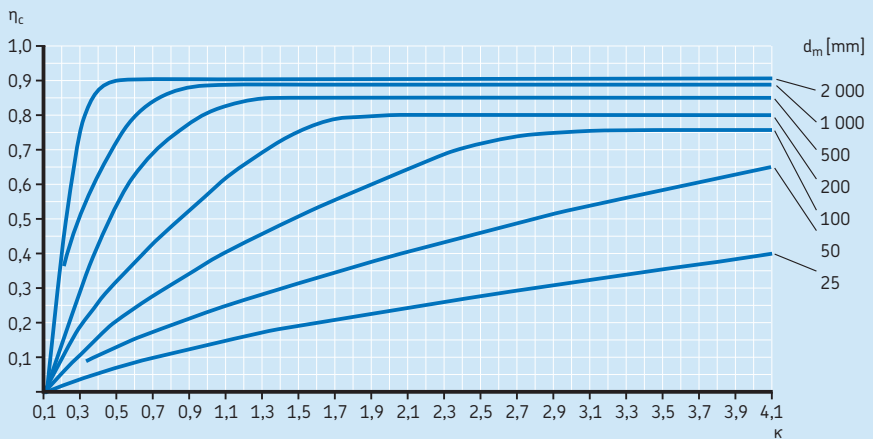


Diagrama 11

Factor de contaminación η_c para lubricación con grasa, nivel de limpieza normal



Cálculo de la vida útil con condiciones de funcionamiento variables

En algunas aplicaciones, como cajas de engranajes industriales, las condiciones de funcionamiento, por ejemplo, la magnitud y dirección de las cargas, las velocidades, las temperaturas y las condiciones de lubricación, cambian continuamente. En este tipo de aplicaciones, la vida útil de los rodamientos no se puede calcular sin antes reducir el espectro de carga o el ciclo de servicio de la aplicación a un número limitado de casos de carga más simples (→ **diagrama 12**). En el caso de las cargas que fluctúan continuamente, se puede acumular cada nivel de carga dentro de grupos distintos y reducir el espectro de carga a un histograma de bloques de cargas constantes. Cada bloque debe caracterizar un determinado porcentaje o fracción de tiempo durante el funcionamiento. Nótese que las cargas elevadas y normales acortan la vida útil del rodamiento en mayor proporción que las cargas ligeras. Por lo tanto, resulta importante que las cargas de choque y los picos de cargas estén bien representados en el diagrama de cargas, incluso si son relativamente poco frecuentes y están limitados a unas pocas revoluciones.

La carga del rodamiento y las condiciones de funcionamiento se pueden promediar a un valor constante dentro de cada intervalo de trabajo o ciclo. Se debe incluir también el número de horas de funcionamiento o revoluciones esperado de cada intervalo de trabajo, lo cual muestra la fracción de vida útil requerida por esa condición de carga en particular. Así, por ejemplo, si denominamos N_1 al número de revoluciones necesarias en condiciones de carga P_1 , y N al número de revoluciones esperado para la finalización de todos los ciclos de carga variable, entonces la fracción del ciclo $U_1 = N_1/N$ se utilizará con la condición de carga P_1 , que tiene una vida útil calculada de L_{10m1} . La vida útil del rodamiento en condiciones de carga variables se puede calcular usando:

$$L_{10m} = \frac{1}{\frac{U_1}{L_{10m1}} + \frac{U_2}{L_{10m2}} + \frac{U_3}{L_{10m3}} + \dots}$$

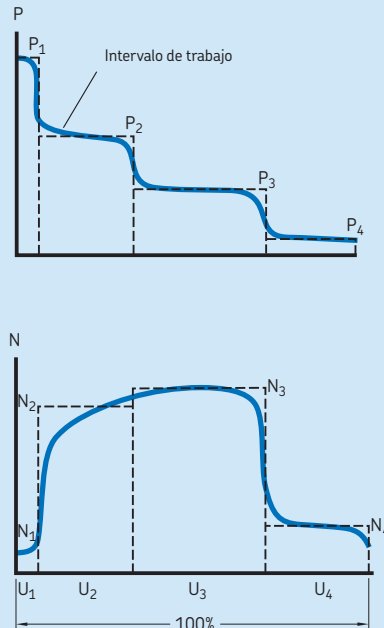
- donde
- L_{10m} = vida nominal SKF (con una confiabilidad del 90%) [millones de revoluciones]
 - $L_{10m1}, L_{10m2}, \dots$ = vidas nominales SKF (con una confiabilidad del 90%) en condiciones constantes **1, 2, ...** [millones de revoluciones]
 - U_1, U_2, \dots = fracciones del ciclo de vida en condiciones **1, 2, ...**
- Nota: $U_1 + U_2 + \dots + U_n = 1$

El uso de este método de cálculo depende en gran medida de la disponibilidad de diagramas de carga representativos para la aplicación. Nótese que este tipo de historial de carga se puede derivar también de un tipo de aplicación similar.



Diagrama 12

Intervalos de trabajo con una carga P constante del rodamiento y una cantidad de revoluciones N



Selección del tamaño del rodamiento

Influencia de la temperatura de funcionamiento

Mientras está en funcionamiento, las dimensiones de un rodamiento cambian como resultado de las transformaciones estructurales que se producen en el interior del material. La temperatura, el tiempo y la tensión influyen sobre estas transformaciones.

Para evitar los cambios dimensionales inadmisibles como resultado de la transformación estructural, los componentes del rodamiento se someten a un tratamiento térmico especial (→ **tabla 8**).

Según el tipo de rodamiento, los rodamientos estándares hechos de aceros de temple total o de temple por corrientes de inducción tienen una temperatura de funcionamiento máxima recomendada que varía entre 120 y **200 °C (250 y 390 °F)**. Estas temperaturas de funcionamiento máximas están directamente relacionadas con el tratamiento térmico empleado. Para obtener información adicional, consulte el texto introductorio del capítulo del producto correspondiente. Si las temperaturas de funcionamiento normales de la aplicación son superiores a la temperatura máxima recomendable, debe considerarse el uso de un rodamiento con una mayor clase de estabilización. Para las aplicaciones en las que los rodamientos funcionan a temperaturas elevadas de manera continua, puede que sea necesario ajustar la capacidad de carga dinámica del rodamiento en los cálculos de la vida útil. Para obtener más información, comuníquese con el Departamento de Ingeniería de Aplicaciones de SKF.

El funcionamiento satisfactorio de los rodamientos a temperaturas elevadas también depende de si el lubricante puede mantener sus propiedades de lubricación y de si los materiales empleados para los sellos, jaulas, etc., son adecuados (→ **Lubricación, página 239** y **Materiales usados en los rodamientos, página 150**).

Si va a utilizar rodamientos que operan a altas temperaturas y requieren una clase de estabilidad mayor que S1, comuníquese con el Departamento de Ingeniería de Aplicaciones de SKF.

Vida nominal requerida

Cuando se determina el tamaño del rodamiento, compare la vida nominal SKF calculada con la vida especificada de la aplicación, si se encuentra disponible. Esto suele depender del tipo de máquina y de los requisitos respecto de la duración del servicio y la confiabilidad operativa. En el caso de falta de experiencia previa, se pueden utilizar los valores orientativos enumerados en la **tabla 9** y la **tabla 10**.

Tabla 8

Estabilidad dimensional		
Clase de estabilización	Estabilizado hasta	
–	°C	°F
SN	120	250
S0	150	300
S1	200	390
S2	250	480
S3	300	570
S4	350	660

Tabla 9

Valores orientativos de la vida útil especificada de los diferentes tipos de máquinas

Tipo de máquina	Vida útil especificada Horas de funcionamiento
Electrodomésticos, máquinas agrícolas, instrumentos, equipos técnicos de uso médico	300 ... 3 000
Máquinas utilizadas intermitentemente o durante breves períodos: herramientas eléctricas portátiles, dispositivos de elevación en talleres, máquinas y equipos para la construcción	3 000 ... 8 000
Máquinas utilizadas intermitentemente o durante breves períodos donde se requiere una alta confiabilidad: ascensores (elevadores), grúas para productos embalados o eslingas para tambores, etc.	8 000 ... 12 000
Máquinas para 8 horas de trabajo diario, no siempre utilizadas al máximo: transmisiones por engranajes de uso general, motores eléctricos para uso industrial, trituradoras giratorias	10 000 ... 25 000
Máquinas para 8 horas de trabajo diario utilizando plenamente sus capacidades: herramientas mecánicas, máquinas para carpintería, máquinas para la industria de la ingeniería, grúas para materiales a granel, ventiladores, cintas transportadoras, equipos de impresión, separadores y centrifugadoras	20 000 ... 30 000
Máquinas para 24 horas de trabajo continuo: unidades de engranajes para laminadores, maquinaria eléctrica de tamaño medio, compresores, tornos de extracción para minas, bombas, maquinaria textil	40 000 ... 50 000
Maquinaria para energía eólica, incluidos los rodamientos del eje principal, de orientación, de la caja de engranajes de cambio de paso, del generador	30 000 ... 100 000
Maquinaria para abastecimiento de agua, hornos giratorios, máquinas de trenzado de cables, maquinaria de propulsión para buques de alta mar	60 000 ... 100 000
Máquinas eléctricas de gran tamaño, plantas de generación de energía, bombas para minas, ventiladores para minas, rodamientos para ejes en túnel para buques de alta mar	> 100 000



Tabla 10

Valores orientativos de vida útil especificada de los rodamientos y unidades de cajas de grasa para vehículos ferroviarios

Tipo de vehículo	Vida útil especificada Millones de kilómetros
Vagones de carga según la especificación UIC basada en una carga máxima constante sobre el eje	0,8
Vehículos de transporte público: ferrocarril suburbano, vagones de tren subterráneo, vehículos de ferrocarril ligero y tranvías	1,5
Vagones de pasajeros de línea principal	3
Unidades múltiples diésel y eléctricas para línea principal	3 ... 4
Locomotoras diésel y eléctricas para línea principal	3 ... 5

Cargas dinámicas del rodamiento

Cálculo de cargas dinámicas del rodamiento

Las cargas que actúan sobre un rodamiento se pueden calcular de acuerdo con las leyes de la mecánica siempre que se conozcan o se puedan determinar las fuerzas externas, como las fuerzas producidas por la transmisión de potencia, las fuerzas de trabajo o las fuerzas de inercia. Cuando se calculan los componentes de carga para un rodamiento individual, el eje se considera como una viga que descansa sobre soportes rígidos y no sometidos a momentos, a efecto de simplificar los cálculos. Tampoco se tienen en cuenta las deformaciones elásticas en el rodamiento, el soporte o el bastidor de la máquina, ni los momentos producidos en el rodamiento como resultado de la flexión del eje.

Estas simplificaciones son necesarias cuando se realizan los cálculos de una disposición de rodamientos sin un programa informático. Los métodos estandarizados empleados para el cálculo de las capacidades de carga básica y las cargas equivalentes se basan en suposiciones similares.

Las cargas que actúan sobre un rodamiento se pueden calcular en base a la teoría de la elasticidad sin las suposiciones mencionadas anteriormente, pero esto requeriría el uso de complicados programas informáticos. En estos programas, los rodamientos, el eje y el soporte se consideran como componentes resilientes de un sistema.

Si las fuerzas y las cargas externas, como las fuerzas de inercia o las cargas debido al peso de un eje y sus componentes no se conocen, se pueden calcular. Sin embargo, cuando se determinan las fuerzas de trabajo y las cargas, p. ej., las fuerzas de laminación, los momentos o pares de fuerza, las cargas de desbalance y las cargas de choque, es posible que se deba confiar en las estimaciones basadas en la experiencia obtenida con máquinas o disposiciones de rodamientos similares.

Transmisiones por engranajes

En el caso de las transmisiones por engranajes, las fuerzas teóricas que actúan sobre los dientes se pueden calcular mediante la potencia transmitida y las características del diseño de los

dientes del engranaje. No obstante, existen fuerzas dinámicas adicionales producidas por el engranaje o el eje de entrada o salida. Las fuerzas dinámicas adicionales de los engranajes pueden ocurrir debido a errores de forma de los dientes y al desbalance de los elementos de rotación. Debido a las exigencias de un funcionamiento silencioso, los engranajes se fabrican según normas de precisión muy estrictas, por ello, estas fuerzas adicionales son, en general, muy pequeñas y no se consideran dentro de los cálculos correspondientes a los rodamientos.

Las fuerzas adicionales originadas por el tipo y modo de funcionamiento de las máquinas acopladas a la transmisión solo se pueden determinar cuando se conocen las condiciones de funcionamiento. Su influencia en la vida nominal de los rodamientos se considera utilizando un factor de "funcionamiento" que tiene en cuenta las cargas de choque y la eficacia de los engranajes. Normalmente, los valores de este factor para las diferentes condiciones de funcionamiento se pueden encontrar en la información publicada por el fabricante del engranaje.

Transmisiones por correa

Cuando se calculan las cargas del rodamiento para aplicaciones de transmisión por correa, se debe tener en cuenta la "tracción de la correa". La tracción de la correa, que es una carga circunferencial, depende de la cantidad de par que se está transmitiendo. La tracción de la correa se deberá multiplicar por un factor cuyo valor depende del tipo de correa, de su tensión y de las fuerzas dinámicas adicionales. Los valores de este factor normalmente son publicados por los fabricantes de correas. No obstante, si no hubiese información disponible, se pueden aplicar los siguientes valores para:

- correas dentadas = 1,1 a 1,3
- correas en V = 1,2 a 2,5
- correas planas = 1,5 a 4,5

Los valores más altos se aplican cuando la distancia entre los ejes es corta, para correas bajo cargas de choque o elevadas, o cuando la tensión de la correa es elevada.

Carga dinámica equivalente del rodamiento

La información anterior puede utilizarse para calcular la carga del rodamiento F . Cuando la carga del rodamiento cumple con los requisitos de capacidad de carga dinámica básica C , es decir, si la carga es constante en magnitud y sentido, y actúa radialmente sobre un rodamiento radial o axialmente y centrada sobre un rodamiento axial, entonces $P = F$ y la carga se puede incluir directamente en las ecuaciones de vida.

En todos los demás casos, primero es necesario calcular la carga dinámica equivalente del rodamiento. La carga dinámica equivalente del rodamiento se define como una carga hipotética, constante en magnitud y sentido, que actúa radialmente sobre los rodamientos radiales o axialmente y centrada sobre los rodamientos axiales que, al ser aplicada, tendría la misma influencia en la vida útil del rodamiento que las cargas reales a las que está sometido el rodamiento (→ fig. 2).

Los rodamientos radiales con frecuencia están sometidos a cargas radiales y axiales simultáneamente. Si la carga resultante es constante en magnitud y dirección, la carga dinámica equivalente P del rodamiento se puede calcular con la siguiente ecuación general:

$$P = XF_r + YF_a$$

donde

P = carga dinámica equivalente del rodamiento [kN]

F_r = carga radial real del rodamiento [kN]
 F_a = carga axial real del rodamiento [kN]
 X = factor de carga radial del rodamiento
 Y = factor de carga axial del rodamiento

En el caso de los rodamientos radiales de una hilera, una carga axial adicional solo afecta la carga dinámica equivalente P del rodamiento si la relación F_a/F_r excede un determinado factor límite e . Para los rodamientos de dos hileras, incluso las pequeñas cargas axiales influyen de un modo significativo.

Esta misma ecuación general también se puede aplicar a los rodamientos axiales de rodillos a rótula, capaces de soportar cargas tanto axiales como radiales. Otros rodamientos axiales, como los rodamientos axiales de bolas, los rodamientos axiales de rodillos cilíndricos y de agujas, pueden soportar cargas axiales puras únicamente. Para estos rodamientos, siempre que la carga esté centrada, la ecuación puede simplificarse de la siguiente manera:

$$P = F_a$$

La información y los datos requeridos para calcular la carga dinámica equivalente del rodamiento se ofrecen en el capítulo del producto correspondiente.

Carga fluctuante del rodamiento

En muchos casos, la magnitud de la carga fluctúa. La fórmula para calcular las cargas fluctuantes se puede obtener en *Cálculo de la vida útil con condiciones de funcionamiento variables* (→ página 81).

Carga media dentro de un intervalo de trabajo

Dentro de cada intervalo de carga, las condiciones de funcionamiento pueden variar ligeramente respecto del valor nominal. Si se asume que las condiciones de funcionamiento, como la velocidad y el sentido de la carga, son bastante constantes y que la magnitud de la carga varía constantemente entre un valor mínimo F_{\min} y un valor máximo F_{\max} (→ diagrama 13, página 86), se puede obtener la carga media a partir de lo siguiente:

$$F_m = \frac{F_{\min} + 2 F_{\max}}{3}$$

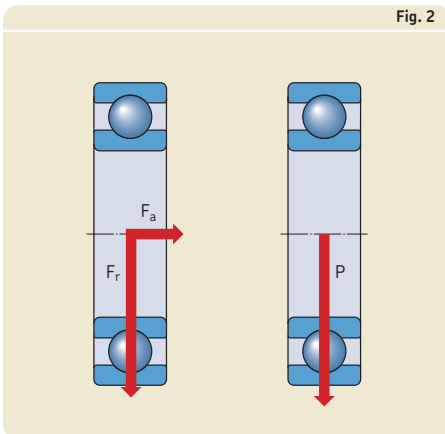
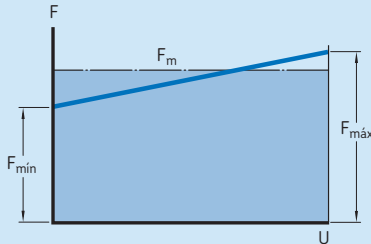


Diagrama 13

Determinación del promedio de la carga



Carga giratoria

Si, como se ilustra en el **diagrama 14**, la carga de un rodamiento se compone de una carga F_1 , que es constante en magnitud y sentido, como el peso de un rotor, y una carga giratoria constante F_2 , como una carga desequilibrada, la carga media se puede obtener de la siguiente forma:

$$F_m = f_m (F_1 + F_2)$$

Los valores del factor f_m se muestran en el **diagrama 15**.

Carga mínima requerida

La correlación entre la carga y la vida útil es menos importante para aplicaciones con cargas muy ligeras. En este caso, suelen prevalecer otros mecanismos de falla diferentes de la fatiga.

Con el fin de lograr un funcionamiento satisfactorio, los rodamientos de bolas y de rodillos deben estar siempre sometidos a una carga mínima determinada. Una regla general empírica indica que los rodamientos de rodillos se deben someter a cargas mínimas correspondientes a **0,02 C** y, los de bolas, a cargas mínimas correspondientes a **0,01 C**. La importancia de aplicar una carga mínima a los rodamientos aumenta en aplicaciones sometidas a grandes aceleraciones, o arranques y paradas rápidos, y en las que las velocidades superan el 50% del límite de velocidad que figura en las tablas de productos (→ **Velocidades, página 117**). Si no se pueden cumplir los requisitos de carga mínima, se debe considerar el uso de rodamientos recubiertos NoWear (→ **página 1241**).

En el capítulo del producto correspondiente, se ofrecen recomendaciones para calcular la carga mínima requerida para cada tipo de rodamiento.

Diagrama 14

Carga giratoria

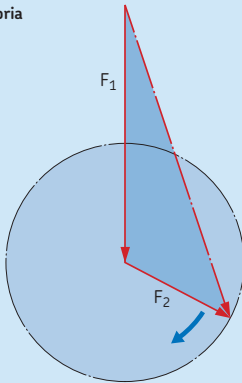
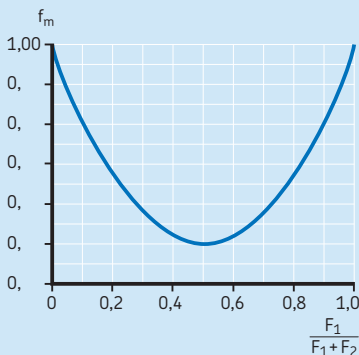


Diagrama 15

Carga giratoria



Selección del tamaño del rodamiento utilizando la capacidad de carga estática

El tamaño del rodamiento se deberá seleccionar según las capacidades de carga estática C_0 en lugar de la vida útil del rodamiento cuando se produzca alguna de las siguientes condiciones:

- El rodamiento está fijo y está sometido a cargas continuas o intermitentes (de choque).
- El rodamiento efectúa lentos movimientos de oscilación o alineación bajo carga.
- El rodamiento gira bajo carga a velocidades muy bajas ($n < 10$ r. p. m.) y solo se requiere que tenga una vida útil corta. En otras palabras, en este caso, la ecuación de vida para una determinada carga equivalente P ocasionaría una capacidad de carga dinámica básica C requerida tan baja que el rodamiento seleccionado, según la fórmula de la vida útil, estaría seriamente sometido a una sobrecarga durante el servicio.
- El rodamiento gira y tiene que soportar elevadas cargas de choque, además de las cargas de funcionamiento normales.

En todos estos casos, la capacidad de carga admisible para el rodamiento es la carga máxima que el rodamiento puede soportar sin que se produzca una deformación permanente de los elementos rodantes ni de los caminos de rodadura. Habitualmente, la deformación permanente se ocasiona debido a lo siguiente:

- cargas elevadas que actúan sobre el rodamiento mientras se encuentra fijo o realiza movimientos lentos de oscilación;
- cargas de choque elevadas que actúan sobre el rodamiento mientras está girando.

Conforme a las condiciones de funcionamiento y carga, pueden producirse daños tales como superficies aplanadas en los elementos rodantes o indentaciones en los caminos de rodadura. Estas indentaciones pueden distribuirse irregularmente por el camino de rodadura o, incluso, de manera uniforme en posiciones que corresponden a la separación de los elementos rodantes.

Las deformaciones permanentes, generalmente, incrementan los niveles de vibración o ruido, y aumentan la fricción. También es posible que aumente el juego interno o que se produzcan cambios en el ajuste.

Estos cambios perjudicarán en mayor o menor medida el rendimiento del rodamiento según las exigencias de cada aplicación particular. Por lo tanto, es necesario garantizar que no se produzcan deformaciones permanentes o que estas sean muy pequeñas y, para conseguirlo, se deberá seleccionar un rodamiento que tenga una capacidad de carga estática lo suficientemente elevada para satisfacer uno de los siguientes requisitos:

- alta confiabilidad;
- funcionamiento silencioso, como en motores eléctricos;
- funcionamiento sin vibraciones, como en máquinas herramienta;
- momento de fricción constante del rodamiento, como en dispositivos de medición y equipos de pruebas;
- baja fricción de arranque bajo carga, como en grúas.

B

Selección del tamaño del rodamiento

Carga estática equivalente del rodamiento

Las cargas estáticas que tienen componentes radiales y axiales se deben convertir a una carga estática equivalente del rodamiento. Esta se define como la carga hipotética (radial para un rodamiento radial y axial para un rodamiento axial) que, de ser aplicada, causaría en el rodamiento la misma carga máxima en los elementos rodantes que las cargas reales a las que está sometido el rodamiento. Se obtiene con la siguiente ecuación general:

$$P_0 = X_0 F_r + Y_0 F_a$$

donde

P_0 = carga estática equivalente del rodamiento [kN]

F_r = carga radial real del rodamiento (ver a continuación) [kN]

F_a = carga axial real del rodamiento (ver a continuación) [kN]

X_0 = factor de carga radial del rodamiento

Y_0 = factor de carga axial del rodamiento

La información y los datos requeridos para calcular la carga estática equivalente del rodamiento se ofrecen en el capítulo del producto correspondiente.

Al calcular P_0 , se deberá utilizar la carga máxima admisible así como sus componentes radiales y axiales (→ **fig. 3**) en la ecuación anterior. Si una carga estática actúa sobre el rodamiento en diferentes sentidos, la magnitud de estos componentes cambia. En estos casos, se deberán utilizar los componentes de la carga con el valor máximo de carga estática equivalente del rodamiento P_0 .

Capacidad de carga estática básica requerida

Cuando el tamaño del rodamiento requerido se determina en base a la capacidad de carga estática, se emplea un factor de seguridad s_0 , que representa la relación entre la capacidad de carga estática básica C_0 y la carga estática equivalente del rodamiento P_0 para calcular la capacidad de carga estática básica requerida.

La capacidad de carga estática básica requerida C_0 puede determinarse a partir de lo siguiente:

$$C_0 = s_0 P_0$$

donde

C_0 = capacidad de carga estática básica [kN]

P_0 = carga estática equivalente del rodamiento [kN]

s_0 = factor de seguridad estática

Los valores orientativos para el factor de seguridad estática s_0 basados en la experiencia se enumeran en la **tabla 11**. A temperaturas elevadas, la capacidad de carga estática se reduce. Para obtener más información, comuníquese con el Departamento de Ingeniería de Aplicaciones de SKF.

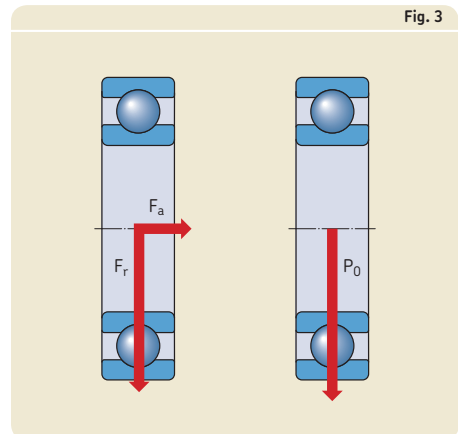


Fig. 3

Comprobación de la capacidad de carga estática

Para los rodamientos cargados dinámicamente, cuando se conoce la carga estática equivalente del rodamiento P_0 , se recomienda comprobar que la capacidad de carga estática sea la adecuada usando lo siguiente:

$$s_0 = \frac{C_0}{P_0}$$

Si el valor s_0 obtenido es menor que el valor orientativo recomendado (→ **tabla 11**), se deberá seleccionar un rodamiento con una mayor capacidad de carga estática básica.

B

Tabla 11

Valores orientativos para el factor de seguridad estática s_0

Tipo de funcionamiento	Rodamientos giratorios						Rodamientos fijos	
	Requisitos de rendimiento (p. ej., funcionamiento silencioso o funcionamiento sin vibraciones)							
	sin importancia		normal		sup.			
	Rodamientos de bolas	Rodamientos de rodillos	Rodamientos de bolas	Rodamientos de rodillos	Rodamientos de bolas	Rodamientos de rodillos	Rodamientos de bolas	Rodamientos de rodillos
Suave, sin vibración	0,5	1	1	1,5	2	3	0,4	0,8
Normal	0,5	1	1	1,5	2	3,5	0,5	1
Cargas de choque pronunciadas¹⁾	≥ 1,5	≥ 2,5	≥ 1,5	≥ 3	≥ 2	≥ 4	≥ 1	≥ 2

Para los rodamientos axiales de rodillos a rótula, se recomienda utilizar $s_0 \geq 4$.

¹⁾ Cuando no se conoce la magnitud de la carga de choque, deben utilizarse valores de s_0 por lo menos iguales a los arriba mencionados. Si se conoce la magnitud de las cargas de choque, se pueden aplicar valores de s_0 menores.

Ejemplos de cálculo

Ejemplo 1: Vida nominal básica y vida nominal SKF

Los rodamientos rígidos de bolas SKF Explorer **6309** deben funcionar a **3 000 r. p. m.** bajo una carga radial constante $F_r = 10 \text{ kN}$. Se debe usar lubricación con aceite; el aceite tiene una viscosidad cinemática real $\nu = 20 \text{ mm}^2/\text{s}$ a una temperatura de funcionamiento normal. La confiabilidad deseada es del 90% y se supone que las condiciones de funcionamiento son muy limpias. ¿Cuál sería la vida nominal básica y la vida nominal SKF?

- a) La vida nominal básica para una confiabilidad del 90% es

$$L_{10} = \left(\frac{C}{P}\right)^3$$

De la tabla de productos para los rodamientos **6309**, $C = 55,3 \text{ kN}$. Debido a que la carga es puramente radial, $P = F_r = 10 \text{ kN}$ (→ *Carga dinámica equivalente del rodamiento*, **página 85**).

$$L_{10} = \left(\frac{55,3}{10}\right)^3$$

= 169 millones de revoluciones

o en horas de funcionamiento utilizando

$$L_{10h} = \frac{10^6}{60 \text{ n}} L_{10}$$

$$L_{10h} = \frac{1\,000\,000}{60 \times 3\,000} \times 169$$

= 940 horas de funcionamiento

- b) La vida nominal SKF para una confiabilidad del 90% es

$$L_{10m} = a_1 a_{SKF} L_{10}$$

- Debido a que es necesario contar con una confiabilidad del 90%, se debe calcular la vida L_{10m} y $a_1 = 1$ (→ **tabla 1, página 65**).

- De la tabla de productos para los rodamientos **6309**, $d_m = 0,5 (d + D) = 0,5 (45 + 100) = 72,5 \text{ mm}$
- Del **diagrama 5** (→ **página 72**), la viscosidad nominal del aceite a una temperatura de funcionamiento para una velocidad de **3 000 r. p. m.**, $\nu_1 = 8,15 \text{ mm}^2/\text{s}$. Por lo tanto, $\kappa = \nu/\nu_1 = 20/8,15 = 2,45$
- De la tabla de productos $P_u = 1,34 \text{ kN}$ y $P_u/P = 1,34/10 = 0,134$. Como las condiciones son muy convenientes, $\eta_c = 0,8$ (→ **tabla 4, página 74**) y $\eta_c (P_u/P) = 0,107$. Con $\kappa = 2,45$ y utilizando la escala SKF Explorer en el **diagrama 1** (→ **página 66**), se obtiene el valor de $a_{SKF} = 8$. Luego, según la ecuación de la vida nominal SKF

$$\begin{aligned} L_{10m} &= 1 \times 8 \times 169 \\ &= 1\,352 \text{ millones de revoluciones} \end{aligned}$$

o en horas de funcionamiento utilizando

$$L_{10mh} = \frac{10^6}{60 \text{ n}} L_{10m}$$

$$L_{10mh} = \frac{1\,000\,000}{60 \times 3\,000} \times 1\,352$$

= 7 512 horas de funcionamiento

Ejemplo 2: Control de las condiciones de contaminación

Se debe revisar la aplicación existente. Un rodamiento rígido de bolas SKF Explorer **6309-2RS1** con sellado integral y llenado de grasa estándar funciona bajo las mismas condiciones que se describen en el ejemplo 1 ($\kappa = 2,45$). Las condiciones de contaminación de esta aplicación se deben controlar para determinar si es posible utilizar un rodamiento más rentable que cumpla con el requisito de vida útil mínima de **3 000** horas de funcionamiento.

- Si se tiene en cuenta la lubricación con grasa y el sello integral, el nivel de contaminación se puede caracterizar como gran limpieza y de la **tabla 4** (→ **página 74**), $\eta_c = 0,8$. Con $P_u/P = 0,134$, $\eta_c (P_u/P) = 0,107$, utilizando la escala SKF Explorer en el **diagrama 1** (→ **página 66**) y $\kappa = 2,45$, $a_{SKF} = 8$.

$L_{10mh} = 8 \times 940 = 7\,520$ horas de funcionamiento

- Una disposición de rodamientos más rentable usaría un rodamiento con placa de protección SKF Explorer **6309-2Z**. El nivel de contaminación se puede caracterizar como limpieza normal; luego, de la **tabla 4** (→ **página 74**) $\eta_c = 0,5$. Con $P_u/P = 0,134$, $\eta_c(P_u/P) = 0,067$, utilizando la escala SKF Explorer en el **diagrama 1** (→ **página 66**) y $\kappa = 2,45$, $a_{SKF} \approx 3,5$.

$L_{10mh} = 3,5 \times 940 = 3\,290$ horas de funcionamiento

Conclusión: Esta aplicación se beneficiaría de una solución más rentable mediante el reemplazo del rodamiento sellado por un rodamiento con placa de protección.

Ejemplo 3: Verificación de las condiciones de carga dinámica y estática

El ciclo de servicio de un rodamiento de rodillos a rótula sellado SKF Explorer **24026-2CS2/VT143** utilizado en equipos de transporte de gran porte de una planta siderúrgica cuenta con las condiciones de funcionamiento enumeradas en la siguiente tabla.

La carga estática de esta aplicación se determina con suficiente precisión teniendo en cuenta las cargas de inercia que actúan durante la carga y las cargas de choque que pueden ocurrir si algo se cae accidentalmente.

Es necesario verificar las condiciones de carga dinámica y estática de esta aplicación si se supone una vida útil L_{10mh} necesaria de **60 000** horas y un factor de seguridad estático mínimo de 1,5.

- De la tabla de productos y texto introductorio:

Capacidades de carga:

$C = 540$ kN; $C_0 = 815$ kN; $P_u = 81,5$ kN

Dimensiones:

$d = 130$ mm; $D = 200$ mm,

por lo tanto, $d_m = 0,5(130 + 200) = 165$ mm

Llenado de grasa

Grasa de presión extrema con espesante de litio y aceite base mineral, de clase de consistencia NLGI 2, para una temperatura de entre -20 y $+110$ °C (-5 a $+230$ °F) y una viscosidad del aceite base a 40 y 100 °C (105 y 210 °F) de 200 y 16 mm²/s, respectivamente.

- Se realizan los siguientes cálculos o se determinan los siguientes valores:

1 v_1 = viscosidad nominal, mm²/s (→ **diagrama 5, página 72**) – entrada: d_m y velocidad

2 v = viscosidad de funcionamiento real, mm²/s (→ **diagrama 6, página 73**) – entrada: viscosidad del lubricante a 40 °C (105 °F) y temperatura de funcionamiento

Ejemplo 3/1

Condiciones de funcionamiento

Intervalo de trabajo	Carga dinámica equivalente P	Fracción de tiempo U	Velocidad n	Temperatura		Carga estática equivalente P ₀
				°C	°F	
–	kN	–	r. p. m.	°C	°F	kN
1	200	0,05	50	50	120	500
2	125	0,40	300	65	150	500
3	75	0,45	400	65	150	500
4	50	0,10	200	60	140	500

Selección del tamaño del rodamiento

- 3 $k =$ relación de viscosidad – calculada (v/v_1)
- 4 $\eta_c =$ factor para el nivel de contaminación (→ **tabla 4, página 74**) – “Gran limpieza”, rodamiento sellado: $\eta_c = 0,8$
- 5 $L_{10h} =$ vida nominal básica según la ecuación (→ **página 64**) – entrada: C, P y n
- 6 $a_{SKF} =$ del **diagrama 2** (→ **página 67**) – entrada: rodamiento SKF Explorer, η_c , P_U , P y k
- 7 $L_{10mh1,2,...} =$ vida nominal SKF según la ecuación (→ **página 65**) – entrada: a_{SKF} y $L_{10h1,2,...}$
- 8 $L_{10mh} =$ vida nominal SKF según la ecuación (→ **página 81**) – entrada: $L_{10mh1}, L_{10mh2}, \dots$ y U_1, U_2, \dots

La vida nominal SKF de **84 300** horas supera la vida útil requerida; por lo tanto, se verifican las condiciones de carga dinámica del rodamiento.

Finalmente, se verifica el factor de seguridad estático de esta aplicación utilizando lo siguiente:

$$s_0 = \frac{C_0}{P_0} = \frac{815}{500} = 1,63$$

$$s_0 = 1,63 > s_{0 \text{ req}}$$

Lo anterior demuestra que se verifica la seguridad estática de esta aplicación. Dado que la

carga estática se determina de modo preciso, el margen relativamente pequeño entre la seguridad estática calculada y la recomendada no es importante.

Herramientas de cálculo de SKF

SKF cuenta con una de las ofertas más completas y potentes de paquetes de modelado y simulación de la industria de los rodamientos: desde herramientas fáciles de utilizar basadas en las fórmulas incluidas en el catálogo **Rodamientos** de SKF, hasta los sistemas de cálculo y simulación más sofisticados, ejecutados en varias computadoras a la vez.

SKF ha desarrollado una amplia gama de programas para satisfacer las necesidades de los clientes, desde simples verificaciones de diseños e investigaciones de cierta complejidad, hasta las simulaciones de diseños de rodamientos y máquinas más avanzadas. Siempre que sea posible, estos programas están disponibles para que los clientes los utilicen en sus computadoras. Es más, se presta especial atención para ofrecer integración e interoperabilidad de los diferentes sistemas.

Herramientas de cálculo disponibles en línea en skf.com/bearingcalculator

Herramientas fáciles de utilizar para la selección y el cálculo de rodamientos, disponibles en línea en skf.com/bearingcalculator. Se pueden buscar

Ejemplo 3/2

Valores de cálculo

Intervalo de trabajo	Carga dinámica equivalente P	Viscosidad nominal v_1	Viscosidad de funcionamiento v	$k^{1)}$	η_c	Vida nominal básica L_{10h}	Vida nominal SKF a_{SKF}	Vida nominal SKF L_{10mh}	Fracción de tiempo U	Vida nominal SKF resultante L_{10mh}
–	kN	mm ² /s	mm ² /s	–	–	h	–	h	–	h
1	200	120	120	1	0,8	9 136	1,2	11 050	0,05	84 300
2	125	25	60	2,3	0,8	7 295	7,8	57 260	0,40	
3	75	20	60	3	0,8	30 030	43	1 318 000	0,45	
4	50	36	75	2	0,8	232 040	50	11 600 000	0,10	

¹⁾ Grasa con aditivos EP

rodamientos por designación o dimensiones y también se pueden evaluar disposiciones simples de rodamientos. Las ecuaciones utilizadas se corresponden con las utilizadas en este catálogo.

Las herramientas de ingeniería interactivas de SKF permiten generar planos de rodamientos y soportes que pueden utilizarse en la mayoría de los programas CAD disponibles en el mercado.

SKF Bearing Beacon

SKF Bearing Beacon es el principal programa de aplicación para rodamientos que los ingenieros de SKF utilizan para encontrar la mejor solución para los sistemas de rodamientos de los clientes. Cuando trabajan en un entorno virtual, los ingenieros de SKF combinan sistemas mecánicos que contienen ejes, engranajes y soportes con un modelo de rodamiento preciso para analizar en detalle el comportamiento del sistema. Este programa también puede analizar la fatiga del rodamiento utilizando el método de cálculo de vida nominal SKF. SKF Bearing Beacon es el resultado de años de investigación y desarrollo por parte de SKF.

Orpheus

La herramienta numérica Orpheus permite estudiar y optimizar el comportamiento dinámico de las aplicaciones para rodamientos con características críticas de vibración y ruido, como motores eléctricos y cajas de engranajes. Este programa también se utiliza para solucionar ecuaciones no lineales completas del movimiento correspondiente a la disposición del rodamiento y los componentes adyacentes, como engranajes, ejes y soportes.

Orpheus puede ofrecer valiosa información sobre el comportamiento dinámico de una aplicación, incluidos los rodamientos, y explicar las desviaciones de forma (ondulación) y la desalineación. Esto permite a los ingenieros de SKF determinar el tipo y tamaño de rodamiento más adecuado, así como el montaje y las condiciones de precarga correspondientes para una aplicación concreta.

Beast

Beast es un programa de simulación que posibilita a los ingenieros de SKF simular las dinámicas detalladas dentro de un rodamiento. Puede ser considerado un banco de pruebas virtual con el que se pueden realizar estudios detallados de fuerzas, momentos, etc., dentro de un rodamiento, bajo prácticamente cualquier condición de carga. Permite “probar” nuevos conceptos y diseños en menos tiempo y con más información obtenida en comparación con las pruebas físicas tradicionales.

Otros programas

Además de los programas mencionados anteriormente, SKF ha desarrollado programas específicos que permiten a los científicos de SKF ofrecer a los clientes rodamientos con superficie acabada optimizada para prolongar la vida útil de los rodamientos en condiciones de funcionamiento severas. Estos programas pueden calcular el grosor de la película de lubricante en elementos en contacto lubricados elasto-hidrodinámicamente. Además, el grosor local de la película resultante de la deformación de la topografía de la superficie tridimensional dentro de dichos elementos se calcula al detalle, así como la consiguiente reducción de la vida a fatiga del rodamiento.

Los ingenieros de SKF también utilizan paquetes comerciales para llevar a cabo, por ejemplo, análisis dinámicos de sistemas de elementos finitos o sistemas genéricos. Estas herramientas están integradas con los sistemas propios de SKF, lo que ofrece una conexión más rápida y robusta con los datos y modelos de los clientes.

Servicio de Consultoría en Ingeniería SKF

La información básica requerida para calcular y diseñar la disposición de un rodamiento puede encontrarse en este catálogo. No obstante, para determinadas aplicaciones es conveniente predecir la vida útil del rodamiento con la máxima precisión posible, ya sea porque no se dispone de suficiente experiencia con disposiciones de rodamientos similares o porque los costos y/o la confiabilidad operativa son de extrema importancia. En estos casos, por ejemplo, se recomienda consultar al Servicio de Consultoría en Ingeniería SKF. Este servicio ofrece cálculos y simulaciones mediante programas informáticos de alta tecnología, en combinación con cientos de años de experiencia en el campo de componentes de rotación para máquinas.

Asimismo, puede ayudarle con la experiencia completa de SKF en aplicaciones. Los especialistas en ingeniería de aplicaciones de SKF pueden ofrecer los siguientes servicios:

- analizar problemas técnicos
- proponer soluciones adecuadas para el sistema
- seleccionar el lubricante y el método de lubricación adecuados, así como un programa de mantenimiento optimizado

El Servicio de Consultoría en Ingeniería SKF ofrece un nuevo enfoque en cuanto al servicio relacionado con máquinas e instalaciones para fabricantes de equipos originales y usuarios finales. Algunos de los beneficios de este servicio son los siguientes:

- procesos de desarrollo más rápidos y reducción del plazo de comercialización
- reducción de los costos de implementación mediante pruebas virtuales realizadas antes de iniciar la producción
- mejora de la disposición de los rodamientos mediante la reducción de los niveles de ruido y vibración
- mayor densidad de potencia mediante actualización
- prolongación de la vida útil mediante la mejora del sistema de lubricación o sellado

Programas informáticos avanzados

Dentro del Servicio de Consultoría en Ingeniería SKF, existen programas informáticos muy avanzados que se pueden utilizar para realizar lo siguiente:

- modelado analítico de disposiciones de rodamientos completas, formadas por eje, soporte, engranajes, acoplamientos, etc.
- análisis estático para determinar deformaciones elásticas y tensiones presentes en los componentes de los sistemas mecánicos
- análisis dinámico para determinar el comportamiento de las vibraciones de los sistemas en condiciones de funcionamiento ("prueba virtual")
- presentación visual y animada de la flexión estructural y de los componentes
- optimización de costos, vida útil y niveles de ruido y vibración del sistema

Los programas informáticos estándares utilizados en el Servicio de Consultoría en Ingeniería SKF para realizar cálculos y simulaciones se describen brevemente en *Herramientas de cálculo de SKF* → **página 92**.

Para obtener más información sobre el Servicio de Consultoría en Ingeniería SKF, comuníquese con su representante SKF.

Prueba de la vida útil SKF

Las pruebas de resistencia de SKF se realizan en el Centro de Ingeniería e Investigación de SKF ubicado en los Países Bajos. Las instalaciones de prueba son únicas en la industria de los rodamientos en relación con su sofisticación y con la cantidad de bancos de prueba; además, cuentan con la acreditación de la norma **ISO 17025**. El centro, a su vez, respalda el trabajo realizado en las instalaciones de investigación de las principales plantas de fabricación de SKF.

SKF realiza pruebas de la vida útil con el propósito de mejorar continuamente el diseño, los materiales y los procesos de fabricación de los rodamientos. Asimismo, es necesario desarrollar y mejorar continuamente los modelos de ingeniería necesarios para el diseño de las aplicaciones para rodamientos.

Las actividades habituales de prueba de resistencia incluyen pruebas realizadas en grupos de rodamientos de muestra en las siguientes condiciones:

- condiciones de lubricación de película total
- condiciones de lubricación de película reducida
- condiciones predefinidas de contaminación del lubricante

SKF también realiza pruebas de la vida útil con el fin de:

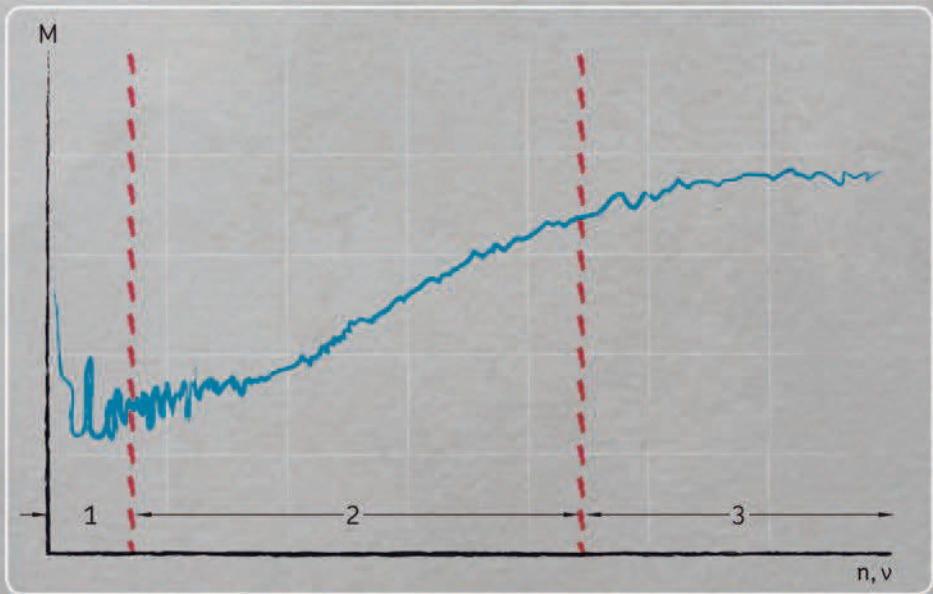
- verificar que los rodamientos ofrezcan el rendimiento especificado en sus catálogos
- comprobar la calidad de la producción de rodamientos estándares SKF
- investigar la influencia de los lubricantes y de las condiciones de lubricación sobre la vida útil del rodamiento
- respaldar el desarrollo de teorías para la fatiga por contacto de rodadura
- realizar comparaciones con los productos de la competencia

Estas importantes pruebas de la vida útil realizadas bajo estricto control, en combinación con investigaciones posteriores a las pruebas llevadas a cabo con equipos de avanzada, permiten investigar los factores que afectan la vida útil de los rodamientos de un modo sistemático.



Los rodamientos energéticamente eficientes de diseño E2 y los rodamientos SKF Explorer, ambos de alto rendimiento, constituyen un ejemplo de la implementación de los factores de influencia optimizados en función de modelos de simulación analítica y verificaciones experimentales realizadas en el nivel de los componentes y en el nivel completo de los rodamientos.

B



Fricción

Cálculo del momento de fricción	98	Par de arranque	114
El modelo SKF para el cálculo del momento de fricción	99	Pérdida de potencia y temperatura del rodamiento	114
Momento de fricción de rodadura	100		
Factor de reducción por cizallamiento y calentamiento en la entrada de los contactos	101		
Factor de reducción por reposición/falta de suministro cinemática	102		
Momento de fricción deslizante	103		
Efecto de la lubricación en la fricción por deslizamiento	103		
Momento de fricción de los sellos	109		
Pérdidas de energía por agitación del aceite	110		
Pérdidas de energía por agitación del aceite en la lubricación con baño de aceite	110		
Pérdidas de energía por agitación del aceite por la lubricación con chorro de aceite	112		
Efectos adicionales sobre el momento de fricción	113		
Efectos del juego y la desalineación en la fricción	113		
Efectos del llenado de grasa sobre la fricción	113		
Información adicional para tipos de rodamientos específicos y diversas clases de rendimiento	113		
Rodamientos híbridos	113		
Rodamientos energéticamente eficientes SKF	113		
Rodamientos tipo "Y" (rodamientos de inserción)	113		
Rodamientos de agujas	113		



Fricción

La fricción de un rodamiento determina la cantidad de calor generada por el rodamiento. La cantidad de fricción depende de las cargas y de varios otros factores, incluidos los siguientes:

- el tipo y el tamaño del rodamiento;
- la velocidad de funcionamiento;
- las propiedades y la cantidad de lubricante.

La resistencia total de un rodamiento al giro es el resultado de la fricción deslizante y por rodadura en las áreas de contacto que se encuentran entre los elementos rodantes y los caminos de rodadura; entre los elementos rodantes y la jaula; y entre los elementos rodantes y otras superficies guía. La agitación del lubricante y los sellos de contacto también generan fricción, si se diera el caso.

Cálculo del momento de fricción

En determinadas condiciones, es posible calcular el momento de fricción con bastante precisión usando un coeficiente de fricción constante μ . Dichas condiciones son las siguientes:

- carga del rodamiento $P \approx 0,1 C$;
- buena lubricación;
- condiciones de funcionamiento normales.

El momento de fricción en estas condiciones se calcula usando la siguiente ecuación:

$$M = 0,5 \mu P d$$

Para los rodamientos radiales de agujas, use F o F_w en lugar de d .

donde

M = momento de fricción [Nmm]

μ = coeficiente constante de fricción del rodamiento (→ **tabla 1**)

P = carga dinámica equivalente [N]

d = diámetro del agujero del rodamiento [mm]

F = diámetro del camino de rodadura del aro interior [mm]

F_w = diámetro debajo de los rodillos [mm]

Tabla 1

Coefficiente constante de fricción μ para rodamientos abiertos
(rodamientos sin sellos de contacto)

Tipo de rodamiento	Coefficiente de fricción μ
Rodamientos rígidos de bolas	0,0015
Rodamientos de bolas de contacto angular	
– de una hilera	0,0020
– de dos hileras	0,0024
– con cuatro puntos de contacto	0,0024
Rodamientos de bolas a rótula	0,0010
Rodamientos de rodillos cilíndricos	
– con una jaula, cuando $F_a = 0$	0,0011
– completamente llenos de rodillos, cuando $F_a = 0$	0,0020
Rodamientos de agujas con jaula	0,0020
Rodamientos de rodillos cónicos	0,0018
Rodamientos de rodillos a rótula	0,0018
Rodamientos de rodillos toroidales CARB con jaula	0,0016
Rodamientos axiales de bolas	0,0013
Rodamientos axiales de rodillos cilíndricos	0,0050
Rodamientos axiales de agujas	0,0050
Rodamientos axiales de rodillos a rótula	0,0018

El modelo SKF para el cálculo del momento de fricción

El **diagrama 1** muestra un esquema del momento de fricción de un rodamiento típico como función de la velocidad de giro o la viscosidad. Durante el período de puesta en marcha (zona 1), el momento de fricción disminuye a medida que la velocidad o la viscosidad aumentan, ya que se forma una película hidrodinámica (de lubricante). A medida que la velocidad o la viscosidad aumentan y el rodamiento entra por completo en la zona de lubricación elastohidrodinámica (elasto-hydrodynamic lubrication, EHL), el espesor de la película hidrodinámica aumenta (en el caso de un incremento en el valor κ , **página 241**), lo que también aumenta la fricción (zona 2). Finalmente, la velocidad o la viscosidad aumentan hasta el punto en que la falta de suministro cinemática y el cizallamiento en la entrada de los contactos hacen que la fricción se estabilice o, incluso, que disminuya (zona 3).

Para obtener más información, consulte *Factor de reducción por cizallamiento y calentamiento en la entrada de los contactos* (→ **página 101**) y *Factor de reducción por reposición/falta de suministro cinemática* (→ **página 102**).

Para calcular con precisión el momento de fricción total de un rodamiento, se deben tener en cuenta los siguientes factores y sus efectos tribológicos:

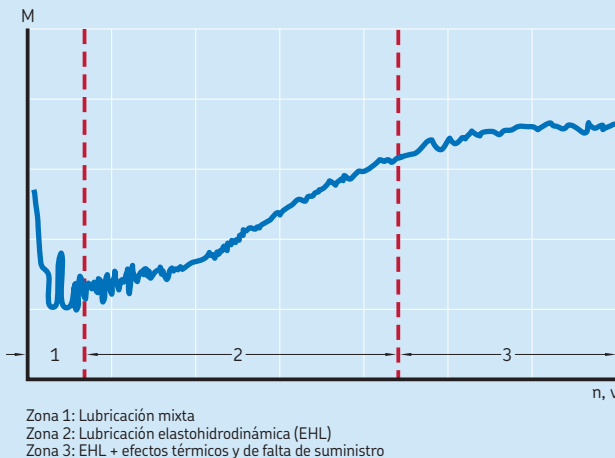
- el momento de fricción de rodadura y los posteriores efectos de la falta de suministro debido a la alta velocidad y el calentamiento por cizallamiento en la entrada de los contactos;
- el momento de fricción deslizante y su efecto en la calidad de la lubricación;
- el momento de fricción del (de los) sello(s);
- el momento de fricción ocasionado por las pérdidas de energía por agitación del aceite, agitación, salpicaduras, etc.

El modelo SKF para el cálculo del momento de fricción sigue de cerca el funcionamiento real del rodamiento, ya que tiene en cuenta todas las áreas de contacto, los cambios en el diseño y las mejoras a los rodamientos SKF, así como sus influencias internas y externas.



Diagrama 1

Momento de fricción del rodamiento como función de la velocidad o la viscosidad



Fricción

El modelo SKF para el cálculo del momento de fricción utiliza la siguiente ecuación:

$$M = M_{rr} + M_{sl} + M_{seal} + M_{drag}$$

donde

M = momento de fricción total

M_{rr} = momento de fricción de rodadura

M_{sl} = momento de fricción deslizante
(→ **página 103**)

M_{seal} = momento de fricción de los sellos
(→ **página 109**)

M_{drag} = momento de fricción de las pérdidas de energía por agitación del aceite, agitación, salpicaduras, etc.
(→ **página 110**)

El modelo SKF deriva de otros modelos informáticos de avanzada desarrollados por SKF. Fue diseñado para brindar valores de referencia aproximados en las siguientes condiciones de aplicación:

- lubricación con grasa:
 - solo condiciones estables (después de varias horas de funcionamiento);
 - grasa de jabón de litio con aceite mineral;
 - aproximadamente, 30% del volumen libre del rodamiento lleno;
 - temperatura ambiente de 20 °C (70 °F) o superior;
- lubricación con aceite:
 - baño de aceite, lubricación por aceite y aire o con chorro de aceite;
 - rango de viscosidad de 2 a 500 mm²/s;
- cargas iguales o superiores a la carga mínima recomendada y, al menos,
 - 0,01 C para los rodamientos de bolas y
 - 0,02 C para los rodamientos de rodillos;
- cargas de magnitud y dirección constantes;
- juego normal de funcionamiento;
- velocidad constante que no supera la velocidad admisible.

En el caso de los rodamientos apareados, se puede calcular el momento de fricción de cada rodamiento de forma individual y, luego, sumar los resultados. La carga radial se reparte en proporciones iguales entre los dos rodamientos; la carga axial se reparte de acuerdo con la disposición de rodamientos.

Momento de fricción de rodadura

El momento de fricción de rodadura se calcula usando:

$$M_{rr} = \phi_{ish} \phi_{rs} G_{rr} (v n)^{0,6}$$

donde

M_{rr} = momento de fricción de rodadura [Nmm]

ϕ_{ish} = factor de reducción por cizallamiento y calentamiento en la entrada de los contactos

ϕ_{rs} = factor de reducción por reposición/falta de suministro cinemática
(→ **página 102**)

G_{rr} = variable (→ **tabla 2, página 104**), según:

- el tipo de rodamiento
- el diámetro medio del rodamiento
 d_m [mm] = 0,5 (d + D)
- la carga radial F_r [N]
- la carga axial F_a [N]

n = velocidad de giro [r. p. m.]

v = viscosidad de funcionamiento real del aceite o del aceite base de la grasa [mm²/s]

NOTA: Las fórmulas que se encuentran en esta sección generan cálculos bastante complejos. Por eso, SKF recomienda enfáticamente calcular el momento de fricción usando las herramientas disponibles en línea en skf.com/bearingcalculator.

Factor de reducción por cizallamiento y calentamiento en la entrada de los contactos

A pesar de la cantidad de lubricante disponible en un rodamiento, no toda esa cantidad se dirige al área de contacto. Solo una pequeña cantidad de lubricante se utiliza para formar la película hidrodinámica. Por lo tanto, se rechaza parte del aceite que se encuentra cerca de la entrada del área de contacto, lo que produce un flujo inverso (→ **figura 1**). Este flujo inverso cizalla el lubricante. Esto genera calor, lo que disminuye la viscosidad del aceite y reduce el espesor de la película y la fricción por rodadura.

Para el efecto que se describe anteriormente, se puede calcular el factor de reducción por cizallamiento y calentamiento en la entrada de los contactos usando:

$$\Phi_{ish} = \frac{1}{1 + 1,84 \times 10^{-9} (n d_m)^{1,28} v^{0,64}}$$

donde

Φ_{ish} = factor de reducción por cizallamiento y calentamiento en la entrada de los contactos (→ **diagrama 2**)

n = velocidad de giro [r. p. m.]

d_m = diámetro medio del rodamiento [mm]
= $0,5 (d + D)$

v = viscosidad de funcionamiento real del aceite o del aceite base de la grasa [mm^2/s]

Fig. 1

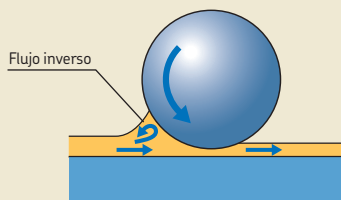
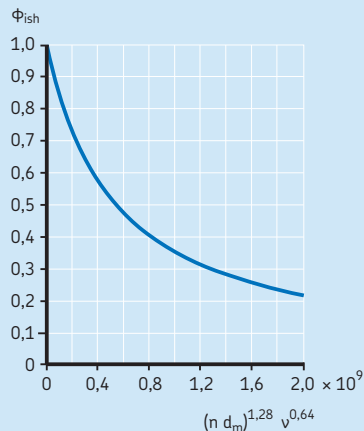


Diagrama 2

Factor de reducción por cizallamiento y calentamiento en la entrada de los contactos Φ_{ish}



Fricción

Factor de reducción por reposición/falta de suministro cinemática

Para los métodos de lubricación por aceite y aire, chorro de aceite, baño de aceite de bajo nivel (p. ej., el nivel de aceite H es inferior al centro del elemento rodante más bajo) y grasa, el movimiento de giro continuo expulsa el exceso de lubricante de los caminos de rodadura. En aplicaciones de alta viscosidad o altas velocidades, los caminos de rodadura podrían no contar con el tiempo suficiente para reabastecerse de lubricante, lo que puede causar una falta de suministro cinemática. La falta de suministro cinemática reduce el espesor de la película hidrodinámica (reducción de los valores κ ; **página 241**) y la fricción por rodadura.

Se puede calcular el factor de reducción por reposición/falta de suministro cinemática para los métodos de lubricación descritos anteriormente usando:

$$\Phi_{rs} = \frac{1}{e^{\left[K_{rs} \cdot v \cdot n \cdot (d + D) \cdot \sqrt{\frac{K_z}{2(D-d)}} \right]}}$$

donde

Φ_{rs} = factor de reducción por reposición/falta de suministro cinemática

e = base del logaritmo natural $\approx 2,718$

K_{rs} = constante de reposición/falta de suministro:

- para baño de aceite de bajo nivel y lubricación por chorro de aceite $\rightarrow 3 \times 10^{-8}$
- para lubricación por aceite y aire y lubricación con grasa $\rightarrow 6 \times 10^{-8}$

K_z = constante geométrica relacionada con el tipo de rodamiento (\rightarrow **tabla 5, página 112**)

v = viscosidad de funcionamiento real del aceite o del aceite base de la grasa [mm²/s]

n = velocidad de giro [r. p. m.]

d = diámetro del agujero del rodamiento [mm]

D = diámetro exterior del rodamiento [mm]

Momento de fricción deslizante

El momento de fricción deslizante se calcula usando:

$$M_{sl} = G_{sl} \mu_{sl}$$

donde

M_{sl} = momento de fricción deslizante [Nmm]

G_{sl} = variable (→ **tabla 2, página 104**), según:

- el tipo de rodamiento
- el diámetro medio del rodamiento d_m [mm]
= $0,5 (d + D)$
- la carga radial F_r [N]
- la carga axial F_a [N]

μ_{sl} = coeficiente de fricción deslizante

Efecto de la lubricación en la fricción por deslizamiento

El coeficiente de fricción por deslizamiento para condiciones de lubricación de película total y mixta se puede calcular usando:

$$\mu_{sl} = \Phi_{bl} \mu_{bl} + (1 - \Phi_{bl}) \mu_{EHL}$$

donde

μ_{sl} = coeficiente de fricción deslizante

Φ_{bl} = factor de ponderación para el coeficiente de fricción por deslizamiento

$$= \frac{1}{e^{2,6 \times 10^{-8} (n v)^{1,4} d_m}}$$

(→ **diagrama 3**)

e = base del logaritmo natural $\approx 2,718$

n = velocidad de giro [r. p. m.]

v = viscosidad de funcionamiento real del aceite o del aceite base de la grasa [mm²/s]

d_m = diámetro medio del rodamiento [mm]
= $0,5 (d + D)$

μ_{bl} = coeficiente que depende de los aditivos del lubricante, generalmente $\approx 0,15$

μ_{EHL} = coeficiente de fricción por deslizamiento en condiciones de película total

Los valores para μ_{EHL} son los siguientes:

- 0,02 para rodamientos de rodillos cilíndricos
- 0,002 para rodamientos de rodillos cónicos

Otros rodamientos

- 0,05 para lubricación con aceites minerales
- 0,04 para lubricación con aceites sintéticos
- 0,1 para lubricación con fluidos de transmisión

El **diagrama 3** muestra la influencia de las condiciones de lubricación en el factor de ponderación para el coeficiente de fricción por deslizamiento:

- Para la lubricación de película total (que corresponde a valores κ altos; **página 241**), el valor del factor de ponderación para el coeficiente de fricción por deslizamiento Φ_{bl} tiende a ser cero.
- Para la lubricación mixta, que puede ocurrir cuando la viscosidad del lubricante o la velocidad del rodamiento son bajas, el valor del factor de ponderación para el coeficiente de fricción por deslizamiento Φ_{bl} tiende a ser 1, ya que puede haber contacto ocasional entre metales y esto aumenta la fricción.

Diagrama 3

Factor de ponderación para el coeficiente de fricción por deslizamiento Φ_{bl}

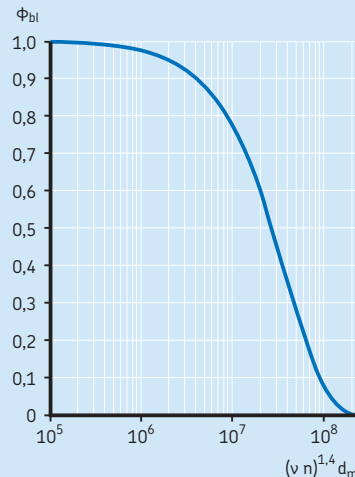


Tabla 2a

Variables geométricas y variables que dependen de la carga para momentos de fricción deslizante y de rodadura: rodamientos radiales

Tipo de rodamiento	Variable de fricción de rodadura G_{rr}	Variable de fricción deslizante G_{sl}
Rodamientos rígidos de bolas	cuando $F_a = 0$ $G_{rr} = R_1 d_m^{-1,96} F_r^{0,54}$	cuando $F_a = 0$ $G_{sl} = S_1 d_m^{-0,26} F_r^{5/3}$
	cuando $F_a > 0$ $G_{rr} = R_1 d_m^{-1,96} \left(F_r + \frac{R_2}{\sin \alpha_f} F_a \right)^{0,54}$ $\alpha_f = 24,6 (F_a/C_0)^{0,24} [^\circ]$	cuando $F_a > 0$ $G_{sl} = S_1 d_m^{-0,145} \left(F_r^5 + \frac{S_2 d_m^{1,5}}{\sin \alpha_f} F_a^4 \right)^{1/3}$
Rodamientos de bolas de contacto angular¹⁾	$G_{rr} = R_1 d_m^{-1,97} [F_r + F_g + R_2 F_a]^{0,54}$ $F_g = R_3 d_m^4 n^2$	$G_{sl} = S_1 d_m^{0,26} [(F_r + F_g)^{4/3} + S_2 F_a^{4/3}]$ $F_g = S_3 d_m^4 n^2$
Rodamientos de bolas con cuatro puntos de contacto	$G_{rr} = R_1 d_m^{-1,97} [F_r + F_g + R_2 F_a]^{0,54}$ $F_g = R_3 d_m^4 n^2$	$G_{sl} = S_1 d_m^{0,26} [(F_r + F_g)^{4/3} + S_2 F_a^{4/3}]$ $F_g = S_3 d_m^4 n^2$
Rodamientos de bolas a rótula	$G_{rr} = R_1 d_m^{-2} [F_r + F_g + R_2 F_a]^{0,54}$ $F_g = R_3 d_m^{3,5} n^2$	$G_{sl} = S_1 d_m^{-0,12} [(F_r + F_g)^{4/3} + S_2 F_a^{4/3}]$ $F_g = S_3 d_m^{3,5} n^2$
Rodamientos de rodillos cilíndricos	$G_{rr} = R_1 d_m^{-2,41} F_r^{0,31}$	$G_{sl} = S_1 d_m^{0,9} F_a + S_2 d_m F_r$
Rodamientos de rodillos cónicos¹⁾	$G_{rr} = R_1 d_m^{-2,38} (F_r + R_2 Y F_a)^{0,31}$	$G_{sl} = S_1 d_m^{0,82} (F_r + S_2 Y F_a)$
Para obtener información sobre el factor de carga axial Y de los rodamientos de una hilera → tablas de productos		
Rodamientos de rodillos a rótula	$G_{rr,e} = R_1 d_m^{-1,85} (F_r + R_2 F_a)^{0,54}$ $G_{rr,l} = R_3 d_m^{-2,3} (F_r + R_4 F_a)^{0,31}$ cuando $G_{rr,e} < G_{rr,l}$ $G_{rr} = G_{rr,e}$ o bien $G_{rr} = G_{rr,l}$	$G_{sl,e} = S_1 d_m^{0,25} (F_r^4 + S_2 F_a^4)^{1/3}$ $G_{sl,l} = S_3 d_m^{0,94} (F_r^3 + S_4 F_a^3)^{1/3}$ cuando $G_{sl,e} < G_{sl,l}$ $G_{sl} = G_{sl,e}$ o bien $G_{sl} = G_{sl,l}$
Rodamientos de rodillos toroidales CARB	cuando $F_r < (R_2^{-1,85} d_m^{0,78} / R_1^{1,85})^{2,35}$ $G_{rr} = R_1 d_m^{-1,97} F_r^{0,54}$ o bien $G_{rr} = R_2 d_m^{-2,37} F_r^{0,31}$	cuando $F_r < (S_2 d_m^{-1,24} / S_1)^{1,5}$ $G_{sl} = S_1 d_m^{-0,19} F_r^{5/3}$ o bien $G_{sl} = S_2 d_m^{1,05} F_r$

Las constantes geométricas R y S figuran en la **tabla 3**, que comienza en la **página 105**.

Ambas cargas, F_r y F_a , se consideran siempre positivas.

¹⁾ El valor que se debe utilizar para F_a corresponde a la carga axial externa.

Tabla 2b

Variables geométricas y variables que dependen de la carga para momentos de fricción deslizante y de rodadura: rodamientos axiales

Tipo de rodamiento	Variable de fricción de rodadura G_{rr}	Variable de fricción deslizante G_{sl}
Rodamientos axiales de bolas	$G_{rr} = R_1 d_m^{1,83} F_a^{0,54}$	$G_{sl} = S_1 d_m^{0,05} F_a^{4/3}$
Rodamientos axiales de rodillos cilíndricos	$G_{rr} = R_1 d_m^{2,38} F_a^{0,31}$	$G_{sl} = S_1 d_m^{0,62} F_a$
Rodamientos axiales de rodillos a rótula	$G_{rr,e} = R_1 d_m^{1,96} (F_r + R_2 F_a)^{0,54}$ $G_{rr,l} = R_3 d_m^{2,39} (F_r + R_4 F_a)^{0,31}$ cuando $G_{rr,e} < G_{rr,l}$ $G_{rr} = G_{rr,e}$ o bien $G_{rr} = G_{rr,l}$	$G_{sl,e} = S_1 d_m^{-0,35} (F_r^{5/3} + S_2 F_a^{5/3})$ $G_{sl,l} = S_3 d_m^{0,89} (F_r + F_a)$ cuando $G_{sl,e} < G_{sl,l}$ $G_{sl} = G_{sl,e}$ o bien $G_{sl} = G_{sl,l}$ $G_f = S_4 d_m^{0,76} (F_r + S_5 F_a)$ $G_{sl} = G_{sl} + \frac{G_f}{e^{10^{-6}} (n v)^{1,4} d_m}$

Tabla 3

Constantes geométricas para momentos de fricción deslizante y de rodadura

Tipo de rodamiento	Constantes geométricas para momentos de fricción de rodadura			momentos de fricción deslizante		
	R_1	R_2	R_3	S_1	S_2	S_3
Rodamientos rígidos de bolas	(-> tabla 3a)			(-> tabla 3a)		
Rodamientos de bolas de contacto angular						
- de una hilera	$5,03 \times 10^{-7}$	1,97	$1,90 \times 10^{-12}$	$1,30 \times 10^{-2}$	0,68	$1,91 \times 10^{-12}$
- de dos hileras	$6,34 \times 10^{-7}$	1,41	$7,83 \times 10^{-13}$	$7,56 \times 10^{-3}$	1,21	$7,83 \times 10^{-13}$
- con cuatro puntos de contacto	$4,78 \times 10^{-7}$	2,42	$1,40 \times 10^{-12}$	$1,20 \times 10^{-2}$	0,9	$1,40 \times 10^{-12}$
Rodamientos de bolas a rótula	(-> tabla 3b)			(-> tabla 3b)		
Rodamientos de rodillos cilíndricos	(-> tabla 3c)			(-> tabla 3c)		
Rodamientos de rodillos cónicos	(-> tabla 3d)			(-> tabla 3d)		
Rodamientos de rodillos a rótula	(-> tabla 3e)			(-> tabla 3e)		
Rodamientos de rodillos toroidales CARB	(-> tabla 3f)			(-> tabla 3f)		
Rodamientos axiales de bolas	$1,03 \times 10^{-6}$			$1,6 \times 10^{-2}$		
Rodamientos axiales de rodillos cilíndricos	$2,25 \times 10^{-6}$			0,154		
Rodamientos axiales de rodillos a rótula	(-> tabla 3g)			(-> tabla 3g)		

Tabla 3a

Constantes geométricas para momentos de fricción deslizante y de rodadura de rodamientos rígidos de bolas

Series de rodamientos	Constantes geométricas para momentos de fricción de rodadura		momentos de fricción deslizante	
	R ₁	R ₂	S ₁	S ₂
2, 3	$4,4 \times 10^{-7}$	1,7	$2,10^{-3}$	100
42, 43	$5,4 \times 10^{-7}$	0,96	$3,00 \times 10^{-3}$	40
60, 630	$4,1 \times 10^{-7}$	1,7	$3,73 \times 10^{-3}$	14,6
62, 622	$3,9 \times 10^{-7}$	1,7	$3,23 \times 10^{-3}$	36,5
63, 623	$3,7 \times 10^{-7}$	1,7	$2,84 \times 10^{-3}$	92,8
64	$3,6 \times 10^{-7}$	1,7	$2,43 \times 10^{-3}$	198
160, 161	$4,3 \times 10^{-7}$	1,7	$4,63 \times 10^{-3}$	4,25
617, 618, 628, 637, 638	$4,7 \times 10^{-7}$	1,7	$6,50 \times 10^{-3}$	0,78
619, 639	$4,3 \times 10^{-7}$	1,7	$4,75 \times 10^{-3}$	3,6

Tabla 3b

Constantes geométricas para momentos de fricción deslizante y de rodadura de rodamientos de bolas a rótula

Series de rodamientos	Constantes geométricas para momentos de fricción de rodadura			momentos de fricción deslizante		
	R ₁	R ₂	R ₃	S ₁	S ₂	S ₃
12	$3,25 \times 10^{-7}$	6,51	$2,43 \times 10^{-12}$	$4,36 \times 10^{-3}$	9,33	$2,43 \times 10^{-12}$
13	$3,11 \times 10^{-7}$	5,76	$3,52 \times 10^{-12}$	$5,76 \times 10^{-3}$	8,03	$3,52 \times 10^{-12}$
22	$3,13 \times 10^{-7}$	5,54	$3,12 \times 10^{-12}$	$5,84 \times 10^{-3}$	6,60	$3,12 \times 10^{-12}$
23	$3,11 \times 10^{-7}$	3,87	$5,41 \times 10^{-12}$	0,01	4,35	$5,41 \times 10^{-12}$
112	$3,25 \times 10^{-7}$	6,16	$2,48 \times 10^{-12}$	$4,33 \times 10^{-3}$	8,44	$2,48 \times 10^{-12}$
130	$2,39 \times 10^{-7}$	5,81	$1,10 \times 10^{-12}$	$7,25 \times 10^{-3}$	7,98	$1,10 \times 10^{-12}$
139	$2,44 \times 10^{-7}$	7,96	$5,63 \times 10^{-13}$	$4,51 \times 10^{-3}$	12,11	$5,63 \times 10^{-13}$

Tabla 3c

Constantes geométricas para momentos de fricción deslizante y de rodadura de rodamientos de rodillos cilíndricos

Series de rodamientos	Constantes geométricas para momentos de fricción de rodadura R_1	momentos de fricción deslizante	
		S_1	S_2
Rodamiento con jaula de diseño N, NU, NJ o NUP			
2, 3	$1,09 \times 10^{-6}$	0,16	0,0015
4	$1,00 \times 10^{-6}$	0,16	0,0015
10	$1,12 \times 10^{-6}$	0,17	0,0015
12, 20	$1,23 \times 10^{-6}$	0,16	0,0015
22	$1,40 \times 10^{-6}$	0,16	0,0015
23	$1,48 \times 10^{-6}$	0,16	0,0015
Rodamientos de alta capacidad con jaula de diseño NCF .. ECJB, RN .. ECJB, NJF .. ECJA, RNU .. ECJA o NUH .. Diseño ECMH			
22	$1,54 \times 10^{-6}$	0,16	0,0015
23	$1,63 \times 10^{-6}$	0,16	0,0015
Rodamientos completamente llenos de rodillos de diseño NCF, NJG, NNCL, NNCF, NNC o NNF			
Todas las series	$2,13 \times 10^{-6}$	0,16	0,0015

Tabla 3d

Constantes geométricas para momentos de fricción deslizante y de rodadura de rodamientos de rodillos cónicos

Series de rodamientos	Constantes geométricas para momentos de fricción de rodadura		momentos de fricción deslizante	
	R_1	R_2	S_1	S_2
302	$1,76 \times 10^{-6}$	10,9	0,017	2
303	$1,69 \times 10^{-6}$	10,9	0,017	2
313 (X)	$1,84 \times 10^{-6}$	10,9	0,048	2
320 X	$2,38 \times 10^{-6}$	10,9	0,014	2
322	$2,27 \times 10^{-6}$	10,9	0,018	2
322 B	$2,38 \times 10^{-6}$	10,9	0,026	2
323	$2,38 \times 10^{-6}$	10,9	0,019	2
323 B	$2,79 \times 10^{-6}$	10,9	0,030	2
329	$2,31 \times 10^{-6}$	10,9	0,009	2
330	$2,71 \times 10^{-6}$	11,3	0,010	2
331	$2,71 \times 10^{-6}$	10,9	0,015	2
332	$2,71 \times 10^{-6}$	10,9	0,018	2
BB	$1,72 \times 10^{-6}$	10,9	0,0057	2
L	$2,19 \times 10^{-6}$	10,9	0,0093	2
BM	$2,25 \times 10^{-6}$	10,9	0,011	2
M	$2,48 \times 10^{-6}$	10,9	0,015	2
HM	$2,60 \times 10^{-6}$	10,9	0,020	2
H	$2,66 \times 10^{-6}$	10,9	0,025	2
AA	$2,51 \times 10^{-6}$	10,9	0,027	2
Todos los demás	$2,31 \times 10^{-6}$	10,9	0,019	2

Tabla 3e

Constantes geométricas para momentos de fricción deslizante y de rodadura de rodamientos de rodillos a rótula

Series de rodamientos	Constantes geométricas para momentos de fricción de rodadura				momentos de fricción deslizante			
	R ₁	R ₂	R ₃	R ₄	S ₁	S ₂	S ₃	S ₄
213 E, 222 E	1,6 × 10 ⁻⁶	5,84	2,81 × 10 ⁻⁶	5,8	3,62 × 10 ⁻³	508	8,8 × 10 ⁻³	117
222	2,0 × 10 ⁻⁶	5,54	2,92 × 10 ⁻⁶	5,5	5,10 × 10 ⁻³	414	9,7 × 10 ⁻³	100
223	1,7 × 10 ⁻⁶	4,1	3,13 × 10 ⁻⁶	4,05	6,92 × 10 ⁻³	124	1,7 × 10 ⁻²	41
223 E	1,6 × 10 ⁻⁶	4,1	3,14 × 10 ⁻⁶	4,05	6,23 × 10 ⁻³	124	1,7 × 10 ⁻²	41
230	2,4 × 10 ⁻⁶	6,44	3,76 × 10 ⁻⁶	6,4	4,13 × 10 ⁻³	755	1,1 × 10 ⁻²	160
231	2,4 × 10 ⁻⁶	4,7	4,04 × 10 ⁻⁶	4,72	6,70 × 10 ⁻³	231	1,7 × 10 ⁻²	65
232	2,3 × 10 ⁻⁶	4,1	4,00 × 10 ⁻⁶	4,05	8,66 × 10 ⁻³	126	2,1 × 10 ⁻²	41
238	3,1 × 10 ⁻⁶	12,1	3,82 × 10 ⁻⁶	12	1,74 × 10 ⁻³	9 495	5,9 × 10 ⁻³	1 057
239	2,7 × 10 ⁻⁶	8,53	3,87 × 10 ⁻⁶	8,47	2,77 × 10 ⁻³	2 330	8,5 × 10 ⁻³	371
240	2,9 × 10 ⁻⁶	4,87	4,78 × 10 ⁻⁶	4,84	6,95 × 10 ⁻³	240	2,1 × 10 ⁻²	68
241	2,6 × 10 ⁻⁶	3,8	4,79 × 10 ⁻⁶	3,7	1,00 × 10 ⁻²	86,7	2,9 × 10 ⁻²	31
248	3,8 × 10 ⁻⁶	9,4	5,09 × 10 ⁻⁶	9,3	2,80 × 10 ⁻³	3 415	1,2 × 10 ⁻²	486
249	3,0 × 10 ⁻⁶	6,67	5,09 × 10 ⁻⁶	6,62	3,90 × 10 ⁻³	887	1,7 × 10 ⁻²	180

Tabla 3f

Constantes geométricas para momentos de fricción deslizante y de rodadura de rodamientos de rodillos toroidales CARB con jaula

Series de rodamientos	Constantes geométricas para momentos de fricción de rodadura		momentos de fricción deslizante	
	R ₁	R ₂	S ₁	S ₂
C 22	1,17 × 10 ⁻⁶	2,08 × 10 ⁻⁶	1,32 × 10 ⁻³	0,8 × 10 ⁻²
C 23	1,20 × 10 ⁻⁶	2,28 × 10 ⁻⁶	1,24 × 10 ⁻³	0,9 × 10 ⁻²
C 30	1,40 × 10 ⁻⁶	2,59 × 10 ⁻⁶	1,58 × 10 ⁻³	1,0 × 10 ⁻²
C 31	1,37 × 10 ⁻⁶	2,77 × 10 ⁻⁶	1,30 × 10 ⁻³	1,1 × 10 ⁻²
C 32	1,33 × 10 ⁻⁶	2,63 × 10 ⁻⁶	1,31 × 10 ⁻³	1,1 × 10 ⁻²
C 39	1,45 × 10 ⁻⁶	2,55 × 10 ⁻⁶	1,84 × 10 ⁻³	1,0 × 10 ⁻²
C 40	1,53 × 10 ⁻⁶	3,15 × 10 ⁻⁶	1,50 × 10 ⁻³	1,3 × 10 ⁻²
C 41	1,49 × 10 ⁻⁶	3,11 × 10 ⁻⁶	1,32 × 10 ⁻³	1,3 × 10 ⁻²
C 49	1,49 × 10 ⁻⁶	3,24 × 10 ⁻⁶	1,39 × 10 ⁻³	1,5 × 10 ⁻²
C 59	1,77 × 10 ⁻⁶	3,81 × 10 ⁻⁶	1,80 × 10 ⁻³	1,8 × 10 ⁻²
C 60	1,83 × 10 ⁻⁶	5,22 × 10 ⁻⁶	1,17 × 10 ⁻³	2,8 × 10 ⁻²
C 69	1,85 × 10 ⁻⁶	4,53 × 10 ⁻⁶	1,61 × 10 ⁻³	2,3 × 10 ⁻²

Tabla 3g

Constantes geométricas para momentos de fricción deslizante y de rodadura de rodamientos axiales de rodillos a rótula

Series de rodamientos	Constantes geométricas para momentos de fricción de rodadura				momentos de fricción deslizante				
	R ₁	R ₂	R ₃	R ₄	S ₁	S ₂	S ₃	S ₄	S ₅
292	1,32 × 10 ⁻⁶	1,57	1,97 × 10 ⁻⁶	3,21	4,53 × 10 ⁻³	0,26	0,02	0,1	0,6
292 E	1,32 × 10 ⁻⁶	1,65	2,09 × 10 ⁻⁶	2,92	5,98 × 10 ⁻³	0,23	0,03	0,17	0,56
293	1,39 × 10 ⁻⁶	1,66	1,96 × 10 ⁻⁶	3,23	5,52 × 10 ⁻³	0,25	0,02	0,1	0,6
293 E	1,16 × 10 ⁻⁶	1,64	2,00 × 10 ⁻⁶	3,04	4,26 × 10 ⁻³	0,23	0,025	0,15	0,58
294 E	1,25 × 10 ⁻⁶	1,67	2,15 × 10 ⁻⁶	2,86	6,42 × 10 ⁻³	0,21	0,04	0,2	0,54

Momento de fricción de los sellos

Si los rodamientos están equipados con sellos de contacto, las pérdidas friccionales ocasionadas por los sellos pueden superar a aquellas generadas por el rodamiento. Se puede calcular el momento de fricción de los sellos de los rodamientos que están sellados a ambos lados usando:

$$M_{\text{seal}} = K_{S1} d_s^\beta + K_{S2}$$

donde

M_{seal} = momento de fricción de los sellos [Nmm]

K_{S1} = constante (→ **tabla 4**), según:

- el tipo de sello y
- el tipo y el tamaño del rodamiento

d_s = diámetro de la superficie de contacto del sello [mm] (→ **tabla 4**)

β = exponente (→ **tabla 4**), según

- el tipo de sello y
- el tipo de rodamiento

K_{S2} = constante (→ **tabla 4**), según:

- el tipo de sello y
- el tipo y el tamaño del rodamiento

Cuando hay un solo sello, la fricción que se genera es $0,5 M_{\text{seal}}$.

En el caso de los rodamientos rígidos de bolas con sellos RSL y $D > 25$ mm, use el valor calculado de M_{seal} , independientemente de que haya uno o dos sellos.

Tabla 4

Momento de fricción del sello: Exponente y constantes

Tipo de sello Tipo de rodamiento	Diámetro exterior del rodamiento [mm]		Exponente y constantes			Diámetro de la superficie de contacto del sello $d_s^{1)}$
	D más de	hasta incl.	β	K_{S1}	K_{S2}	
Sellos RSL Rodamientos rígidos de bolas	– 25	25 52	0 2,25	0 0,0018	0 0	d_2 d_2
Sellos RZ Rodamientos rígidos de bolas	–	175	0	0	0	d_1
Sellos RSH Rodamientos rígidos de bolas	–	52	2,25	0,028	2	d_2
Sellos RS1 Rodamientos rígidos de bolas	– 62 80 100	62 80 100	2,25 2,25 2,25 2,25	0,023 0,018 0,018 0,018	2 20 15 0	d_1, d_2 d_1, d_2 d_1, d_2 d_1, d_2
Rodamientos de bolas de contacto angular	30	120	2	0,014	10	d_1
Rodamientos de bolas a rótula	30	125	2	0,014	10	d_2
Sellos LS Rodamientos de rodillos cilíndricos	42	360	2	0,032	50	E
Sellos CS, CS2 y CS5 Rodamientos de rodillos a rótula	62	300	2	0,057	50	d_2
Rodamientos de rodillos toroidales CARB	42	340	2	0,057	50	d_2

¹⁾ La designación de la dimensión figura en las tablas de productos.

Pérdidas de energía por agitación del aceite

Los rodamientos lubricados con el método de baño de aceite se sumergen parcialmente o, en ocasiones especiales, por completo. Las pérdidas de energía por agitación del aceite que ocurren cuando el rodamiento gira en un baño de aceite contribuyen con el momento de fricción total y no se deberían pasar por alto. La velocidad del rodamiento y la viscosidad y el nivel de aceite no son los únicos factores que influyen en las pérdidas de energía por agitación del aceite, sino también el tamaño y la geometría del depósito de aceite. También se debe tener en cuenta la agitación externa del aceite, que se puede originar mediante el movimiento de los elementos mecánicos dispuestos cerca del rodamiento, como engranajes o levas.

Pérdidas de energía por agitación del aceite en la lubricación con baño de aceite

El modelo SKF para calcular las pérdidas de energía por agitación del aceite en la lubricación con baño de aceite considera la resistencia de los elementos rodantes cuando se mueven a través del aceite e incluye los efectos de la viscosidad del aceite. Este modelo arroja resultados con bastante precisión en las siguientes condiciones:

- El depósito de aceite es grande. Los efectos del tamaño y la geometría del depósito o la agitación externa del aceite son insignificantes.
- El eje se encuentra en posición horizontal.
- El aro interior gira a una velocidad constante. La velocidad no supera la velocidad admisible.
- La viscosidad del aceite se encuentra dentro de los límites:
 - $\leq 500 \text{ mm}^2/\text{s}$ cuando el rodamiento está sumergido hasta la mitad o menos (nivel del aceite $H \leq D/2$)
 - $\leq 250 \text{ mm}^2/\text{s}$ cuando el rodamiento está sumergido a más de la mitad (nivel del aceite $H > D/2$)

El nivel de aceite H se mide desde el punto de contacto inferior entre el camino de rodadura del aro exterior y el elemento rodante (→ **fig. 2, página 112**). Puede calcularse con suficiente precisión de la siguiente manera:

- para rodamientos de rodillos cónicos: diámetro exterior D [mm]
- para todos los demás rodamientos de rodillos radiales: diámetro medio del aro exterior [mm] = $0,5 (D + D_1)$

El momento de fricción de las pérdidas de energía por agitación del aceite de los rodamientos de bolas puede calcularse usando:

$$M_{\text{drag}} = 0,4 V_M K_{\text{ball}} d_m^5 n^2 + 1,093 \times 10^{-7} n^2 d_m^3 \left(\frac{n d_m^2 f_t}{v} \right)^{-1,379} R_s$$

El momento de fricción de las pérdidas de energía por agitación del aceite de los rodamientos de rodillos puede calcularse usando:

$$M_{\text{drag}} = 4 V_M K_{\text{roll}} C_w B d_m^4 n^2 + 1,093 \times 10^{-7} n^2 d_m^3 \left(\frac{n d_m^2 f_t}{v} \right)^{-1,379} R_s$$

Las constantes relacionadas con los elementos rodantes son las siguientes:

$$K_{\text{ball}} = \frac{i_{rw} K_z}{D - d} 10^{-12}$$

$$K_{\text{roll}} = \frac{K_L K_Z (d + D)}{D - d} 10^{-12}$$

Las variables y funciones utilizadas en las ecuaciones para calcular el momento de fricción de las pérdidas de energía por agitación del aceite son las siguientes:

$$C_w = 2,789 \times 10^{-10} l_D^3 - 2,786 \times 10^{-4} l_D^2 + 0,0195 l_D + 0,6439$$

$$l_D = 5 \frac{K_L B}{d_m}$$

$$f_t = \begin{cases} \sin(0,5 t), & \text{cuando } 0 \leq t \leq \pi \\ 1, & \text{cuando } \pi < t < 2\pi \end{cases}$$

$$R_s = 0,36 d_m^2 (t - \sin t) f_A$$

$$t = 2 \cos^{-1} \left(\frac{0,6 d_m - H}{0,6 d_m} \right) \quad \text{Cuando } H \geq d_m, \text{ utilizar } H = d_m$$

$$f_A = 0,05 \frac{K_Z (D + d)}{D - d}$$

donde

M_{drag} = momento de fricción de las pérdidas de energía por agitación del aceite [Nmm]

V_M = factor de pérdida de energía por agitación del aceite (→ **diagrama 4, página 112**)

B = ancho del rodamiento [mm]

- para rodamientos de rodillos cónicos → ancho T
- para rodamientos axiales → altura H

d_m = diámetro medio del rodamiento [mm]
= $0,5 (d + D)$

d = diámetro del agujero del rodamiento [mm]

D = diámetro exterior del rodamiento [mm]

H = nivel de aceite (→ **fig. 2, página 112**) [mm]

i_{rw} = cantidad de hile as de bolas

K_Z = constante geométrica relacionada con el tipo de rodamiento (→ **tabla 5, página 112**)

K_L = constante geométrica relacionada con el tipo de rodamiento de rodillos (→ **tabla 5, página 112**)

n = velocidad de giro [r. p. m.]

v = viscosidad de funcionamiento real del lubricante [mm²/s]

Fricción

Pérdidas de energía por agitación del aceite por la disposición de los ejes verticales

Para calcular las pérdidas de energía por agitación del aceite por la disposición de los ejes verticales, se puede obtener un valor aproximado usando el modelo para rodamientos completamente sumergidos. Se debe multiplicar el valor obtenido para M_{drag} por un factor igual al ancho (altura) sumergido con respecto al ancho (la altura) total del rodamiento.

Pérdidas de energía por agitación del aceite por la lubricación con chorro de aceite

Para calcular las pérdidas de energía por agitación del aceite del método de lubricación con chorro de aceite, use el modelo de baño de aceite con el nivel de aceite H a la mitad del diámetro del elemento rodante inferior. El valor obtenido para M_{drag} se debe multiplicar por dos. Por supuesto, esta aproximación puede variar según el caudal y la dirección del aceite. Sin embargo, si se conoce el nivel de aceite H cuando el aceite fluye y el rodamiento está detenido, este valor se

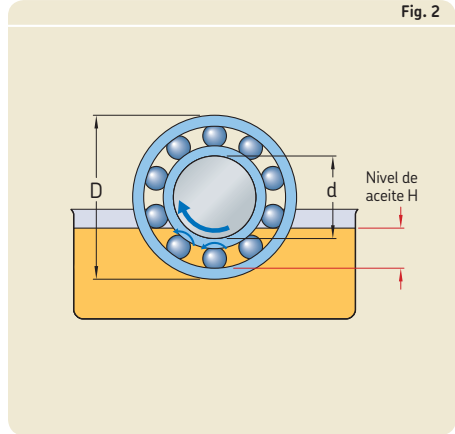


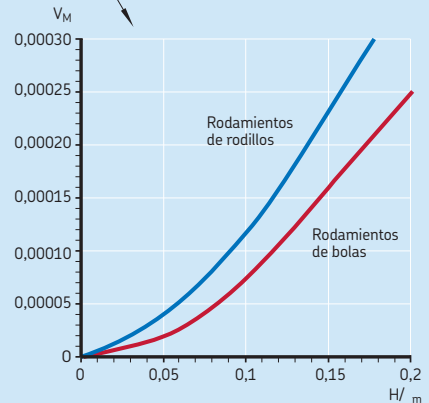
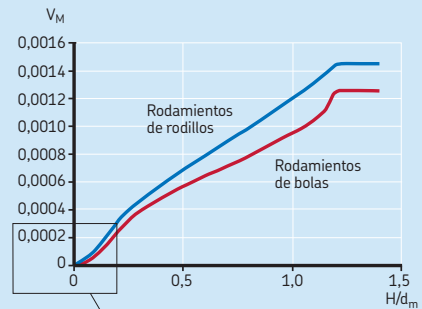
Fig. 2

Constantes geométricas K_Z y K_L		
Tipo de rodamiento	Constantes geométricas K_Z	K_L
Rodamientos rígidos de bolas – de una hilera y de dos hileras	3,1	–
Rodamientos de bolas de contacto angular – de una hilera – de dos hileras – con cuatro puntos de contacto	4,4 3,1 3,1	– – –
Rodamientos de bolas a rótula	4,8	–
Rodamientos de rodillos cilíndricos – con jaula – completamente llenos de rodillos	5,1 6,2	0,65 0,7
Rodamientos de rodillos cónicos	6	0,7
Rodamientos de rodillos a rótula	5,5	0,8
Rodamientos de rodillos toroidales CARB – con jaula – completamente llenos de rodillos	5,3 6	0,8 0,75
Rodamientos axiales de bolas	3,8	–
Rodamientos axiales de rodillos cilíndricos	4,4	0,43
Rodamientos axiales de rodillos a rótula	5,6	0,58 ¹⁾

¹⁾ Solo para rodamientos de montaje simple

Diagrama 4

Factor de pérdida de energía por agitación del aceite V_M



puede añadir directamente al cálculo de las pérdidas de energía por agitación del aceite para obtener un resultado más preciso.

Efectos adicionales sobre el momento de fricción

Efectos del juego y la desalineación en la fricción

Los cambios en el juego o la desalineación de los rodamientos influyen en el momento de fricción. El modelo anterior supone un juego interno normal de funcionamiento y un rodamiento alineado. Sin embargo, las temperaturas o velocidades de funcionamiento altas del rodamiento podrían reducir su juego interno, lo que puede incrementar la fricción. Por lo general, la desalineación aumenta la fricción. No obstante, en el caso de los rodamientos de bolas a rótula, los rodamientos de rodillos a rótula, los rodamientos de rodillos toroidales CARB y los rodamientos axiales de rodillos a rótula, el aumento de la fricción correspondiente es insignificante.

Para obtener información sobre aplicaciones sensibles a los cambios en el juego o la desalineación, comuníquese con el Departamento de Ingeniería de Aplicaciones de SKF.

Efectos del llenado de grasa sobre la fricción

Apenas se lubrica o relubrica un rodamiento con la cantidad de grasa recomendada, este puede registrar valores de fricción significativamente más altos que los calculados originalmente. Esto se puede observar como un aumento en la temperatura de funcionamiento. El tiempo que tarda en disminuir la fricción depende de la velocidad de la aplicación y de cuánto tiempo tarde la grasa en distribuirse en el espacio libre del rodamiento.

Este efecto se puede calcular multiplicando el momento de fricción de rodadura por un factor 2 o 4 en el que 2 se aplica a rodamientos de series ligeras (estrechas) y 4, a rodamientos de series pesadas.

No obstante, después del período de rodaje, los valores del momento de fricción del rodamiento son similares o, incluso, inferiores a los valores de los rodamientos lubricados con aceite. Los rodamientos con una cantidad excesiva de grasa podrían mostrar valores de fricción más altos. Para obtener más información, consulte *Relubricación* (→ [página 252](#)) o comuní-

quese con el Departamento de Ingeniería de Aplicaciones de SKF.

Información adicional para tipos de rodamientos específicos y diversas clases de rendimiento

Rodamientos híbridos

Si aumentan los valores del coeficiente de elasticidad de los elementos rodantes fabricados con nitruro de silicio, disminuye el área de contacto de los caminos de rodadura, lo que reduce significativamente la fricción deslizando y de rodadura. Asimismo, si disminuye la densidad de los elementos rodantes de cerámica en comparación con los de acero, se reducen las fuerzas centrífugas, lo que también puede reducir la fricción a velocidades elevadas.

Rodamientos híbridos de bolas estándares

Si se utilizan las ecuaciones anteriores, se puede calcular el momento de fricción de los rodamientos híbridos de bolas de contacto angular multiplicando por un factor 0,41 las constantes geométricas R_3 y S_3 de los rodamientos completamente de acero (es decir, $0,41 R_3$ y $0,41 S_3$, respectivamente).

Los rodamientos rígidos de bolas híbridos que se utilizan en aplicaciones de alta velocidad, en general, se precargan axialmente. En estas condiciones, los rodamientos rígidos de bolas híbridos se comportan como los rodamientos de bolas de contacto angular, ya que tienen un momento de fricción reducido similar. SKF recomienda comunicarse con el Departamento de Ingeniería de Aplicaciones de SKF cuando se calcula el momento de fricción de los rodamientos rígidos de bolas híbridos.

Rodamientos híbridos de superprecisión

Para obtener información sobre el momento de fricción de los rodamientos de superprecisión SKF, comuníquese con el Departamento de Ingeniería de Aplicaciones de SKF.

Rodamientos energéticamente eficientes SKF

Para obtener los valores del momento de fricción de los rodamientos energéticamente eficientes SKF (E2), SKF recomienda utilizar las herramientas disponibles en línea en skf.com/bearingcalculator.

Fricción

Rodamientos tipo “Y” (rodamientos de inserción)

Para obtener los valores del momento de fricción de los rodamientos Y, SKF recomienda utilizar las herramientas disponibles en línea en skf.com/bearingcalculator.

Rodamientos de agujas

Para obtener los valores del momento de fricción de los rodamientos de agujas, SKF recomienda utilizar las herramientas disponibles en línea en skf.com/bearingcalculator.

Par de arranque

El par de arranque de un rodamiento se define como el momento de fricción que el rodamiento debe superar para empezar a girar. Por lo tanto, solo se deben considerar el momento de fricción deslizante y el momento de fricción de los sellos, si corresponde. Se puede calcular el par de arranque a una temperatura ambiente de 20 a 30 °C (70 a 85 °F) usando:

$$M_{\text{start}} = M_{\text{sl}} + M_{\text{seal}}$$

donde

M_{start} = momento de fricción de arranque [Nmm]

M_{sl} = momento de fricción deslizante [Nmm]

M_{seal} = momento de fricción de los sellos [Nmm]

Sin embargo, el par de arranque puede ser considerablemente superior en los rodamientos de rodillos con un ángulo de contacto grande. Puede ser hasta cuatro veces superior en los rodamientos de rodillos cónicos de las series 313, 322 B, 323 B y T7FC, y hasta ocho veces superior en los rodamientos axiales de rodillos a rótula.

Pérdida de potencia y temperatura del rodamiento

Se puede calcular la pérdida de potencia de un rodamiento a causa de la fricción usando:

$$N_R = 1,05 \times 10^{-4} M n$$

donde

N_R = pérdida de potencia [W]

M = momento de fricción total del rodamiento [Nmm]

n = velocidad de giro [r. p. m.]

El factor de refrigeración W_s se define como el calor que se extrae del rodamiento por grado de diferencia de temperatura entre este y el ambiente. Si se conoce el valor W_s , se puede obtener un cálculo aproximado del incremento de temperatura en el rodamiento usando:

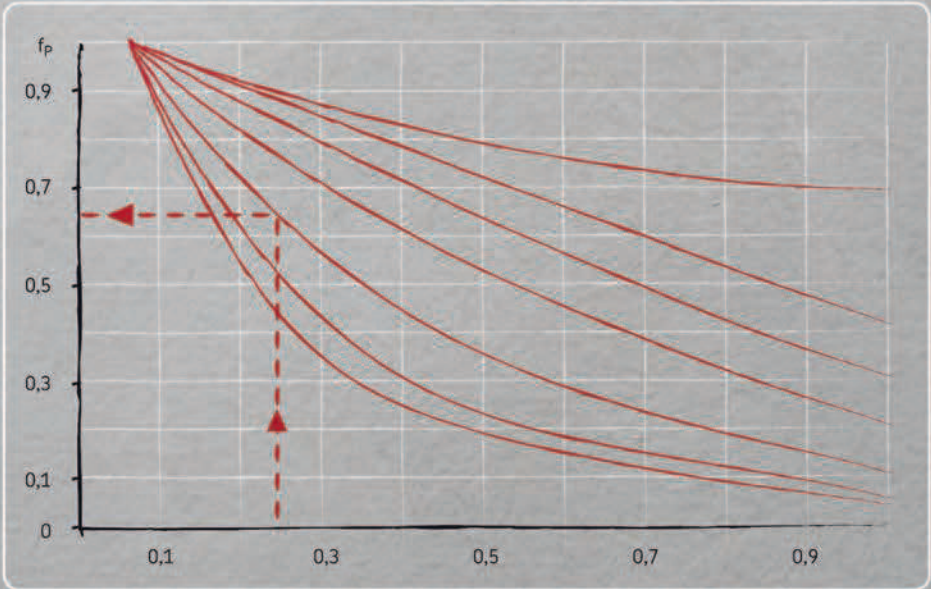
$$\Delta T = N_R / W_s$$

donde

ΔT = incremento de temperatura [°C]

N_R = pérdida de potencia [W]

W_s = factor de refrigeración [W/°C]



Velocidades

Conceptos básicos sobre la velocidad de los rodamientos	118
Velocidad de referencia.	118
Influencia de la carga y de la viscosidad del aceite en la velocidad de referencia . . .	120
Lubricación con aceite	120
Lubricación con grasa	120
Velocidades superiores a la velocidad de referencia	125
Velocidad límite	126
Casos especiales	127
Velocidades bajas.	127
Movimientos oscilantes	127
Generación de vibraciones a altas velocidades.	128
Excitación como resultado de una variación en la cantidad de elementos rodantes con carga.	128
Precisión de los componentes asociados.	128
Influencia del rodamiento en el comportamiento vibratorio de la aplicación	128



Conceptos básicos sobre la velocidad de los rodamientos

La velocidad a la que pueden funcionar los rodamientos tiene un límite. Por lo general, el límite de temperatura del lubricante o del material de los componentes del rodamiento determina el límite de velocidad.

La velocidad a la que un rodamiento alcanza el límite de temperatura de funcionamiento depende del calor generado en el rodamiento, del calor aplicado por cualquier fuente externa y de la cantidad de calor que puede transferirse hacia afuera del rodamiento.

La cantidad de calor que se genera en el rodamiento depende del tipo y el tamaño del rodamiento, el diseño interno, la carga, la lubricación y la alienación. Otros factores incluyen el diseño de la jaula, la precisión y el juego interno.

En las tablas de productos, por lo general, se mencionan dos velocidades: velocidad de referencia (térmica) y velocidad límite (mecánica).

En general, la velocidad límite es mayor que la velocidad de referencia de un rodamiento. En el caso de algunas series de rodamientos, sin embargo, debido a las características de fricción favorables en comparación con la capacidad mecánica del rodamiento para mantener altas velocidades, la velocidad de referencia puede ser mayor que la velocidad límite. No obstante, en todos los casos, siempre debe respetarse la velocidad límite del rodamiento, incluso en las condiciones más favorables de funcionamiento.

Velocidad de referencia

El principal propósito de la velocidad de referencia (térmica) es proporcionar una rápida evaluación de las velocidades de funcionamiento de un rodamiento en función de valores de referencia estandarizados para la densidad de flujo de calor según se establece en la normativa **ISO 15312** (→ **diagrama 1**).

Esta normativa ISO proporciona condiciones de funcionamiento para referencia y valores estándares para el flujo de calor en esas condiciones de referencia. Las densidades estándares de flujo de calor de referencia que se muestran en el **diagrama 1** se encuentran dentro de los valores observados en las aplicaciones de los rodamientos, que se muestran en el área sombreada.

Para evaluar el aumento real de temperatura y el flujo de calor en una aplicación en particular, se necesitaría un análisis detallado de las condiciones de refrigeración que rodean el rodamiento. Esto está fuera del alcance de la actual normativa ISO de velocidad nominal. Para obtener cálculos detallados de aumento de temperatura, comuníquese con el Departamento de Ingeniería de Aplicaciones de SKF.

Los valores de las velocidades de referencia se basan en la normativa **ISO 15312**. La normativa ISO, establecida para la lubricación con aceite, también es válida para la lubricación con grasa. La normativa ISO no cubre la rotación del aro exterior. Por lo tanto, cuando el aro exterior gira, es posible que sea necesario reducir las velocidades nominales de referencia. Para obtener más información, comuníquese con el Departamento de Ingeniería de Aplicaciones de SKF.

En el caso de los rodamientos con sellos de contacto, el calor producido por la fricción en los puntos de contacto entre el elemento rodante y el camino de rodadura no determina la velocidad de funcionamiento del rodamiento. Por lo tanto, estos rodamientos no se incluyen en la normativa ISO de velocidad de referencia, y solo las velocidades límite se incluyen en las tablas de productos.

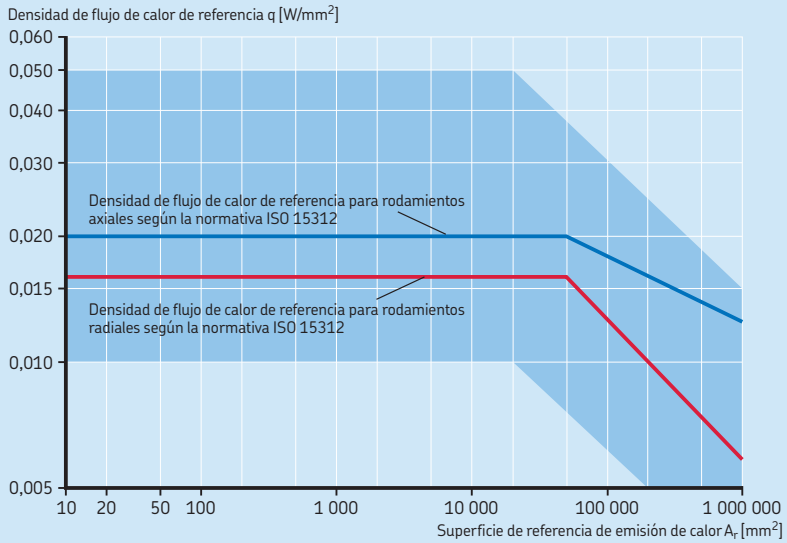
La velocidad de referencia de la normativa ISO está basada en rodamientos abiertos en las siguientes condiciones de funcionamiento:

- cargas ligeras:
 - carga radial $P = 0,05 C_0$ para rodamientos radiales;
 - carga axial $P = 0,02 C_0$ para rodamientos axiales;
- aumento de temperatura nominal de **50 °C (90 °F)** con respecto a una temperatura ambiente de referencia de **20 °C (70 °F)**;
- buenas condiciones de lubricación y limpieza;
- juego interno normal (→ **Juego interno del rodamiento, página 149**).

Los valores de las velocidades de referencia de SKF cumplen con estas condiciones, excepto la condición del juego. Los valores de SKF son válidos para juegos de funcionamiento adecuados (→ **Juego interno del rodamiento, página 149**), que, en algunos casos, podrían necesitar rodamientos con un juego inicial mayor que el normal.

Diagrama 1

Densidad de flujo de calor



D

Velocidades

Los rodamientos lubricados con grasa pueden experimentar temperaturas máximas durante la puesta en marcha inicial y necesitar un período de rodaje antes de alcanzar la temperatura de funcionamiento normal.

Influencia de la carga y de la viscosidad del aceite en la velocidad de referencia

Cuando se aplican valores de carga o viscosidad mayores que los valores de referencia, la resistencia de fricción aumenta y la velocidad de referencia debe ajustarse. Por el contrario, los valores de viscosidad o carga más bajos dan lugar a velocidades más altas.

La influencia de la carga y de la viscosidad cinemática sobre la velocidad de referencia puede calcularse a partir de los diagramas mencionados a continuación en relación con los siguientes rodamientos:

- rodamientos radiales de bolas (→ **diagrama 2**)
- rodamientos radiales de rodillos (→ **diagrama 3, página 122**)
- rodamientos axiales de bolas (→ **diagrama 4, página 123**)
- rodamientos axiales de rodillos (→ **diagrama 5, página 124**)

Lubricación con aceite

Los valores para los factores de ajuste de la lubricación con aceite pueden obtenerse de los **diagramas 2 a 5** como una función de P/C_0 y el diámetro medio del rodamiento d_m :

- f_p para la influencia de la carga dinámica equivalente del rodamiento P
- f_v para la influencia de la viscosidad

donde:

P = carga dinámica equivalente del rodamiento [kN]

C_0 = capacidad de carga estática básica [kN]
(→ **tablas de productos**)

d_m = diámetro medio del rodamiento [mm]
 $= 0,5 (d + D)$

Los valores de viscosidad de los diagramas vienen indicados con designaciones ISO, por ejemplo, **ISO VG 32**, donde **32** es la viscosidad del aceite a **40 °C (105 °F)**.

La velocidad de referencia ajustada para la lubricación con aceite puede calcularse mediante la siguiente fórmula:

$$n_{ar} = n_r f_p f_v$$

donde:

n_{ar} = velocidad de referencia ajustada [r. p. m.]

n_r = velocidad de referencia nominal [r. p. m.]
(→ **tablas de productos**)

f_p = factor de ajuste para la carga del rodamiento P

f_v = factor de ajuste para la viscosidad del aceite

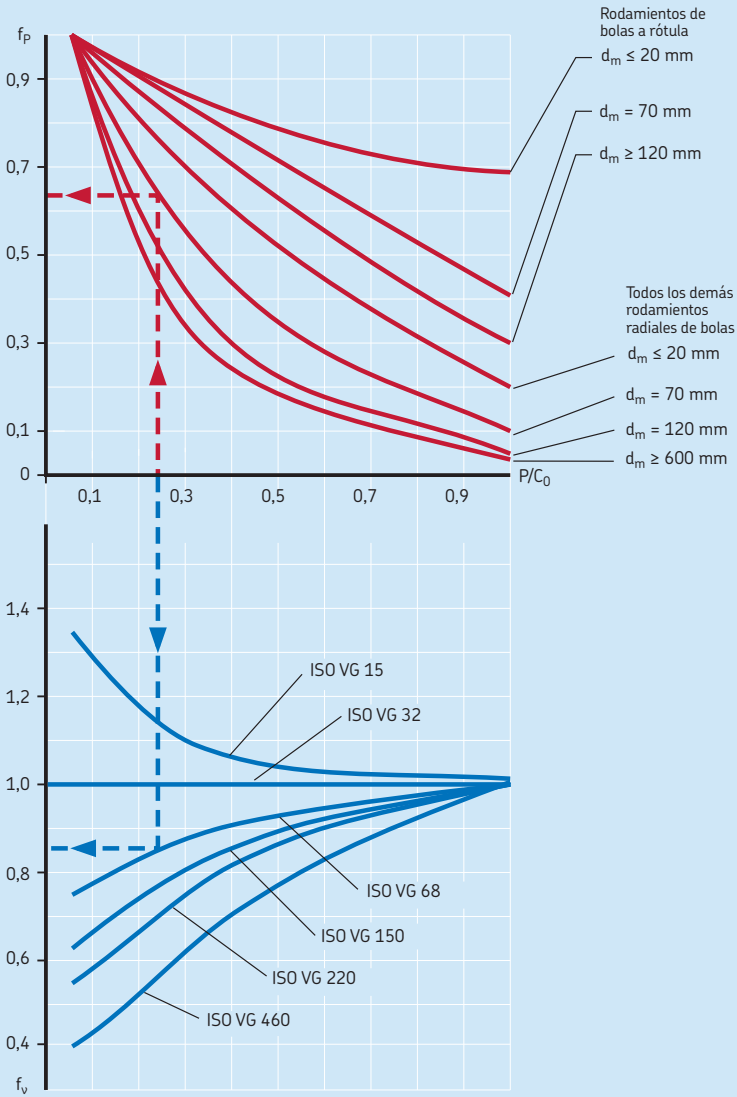
Lubricación con grasa

Los valores para el factor de ajuste de la carga del rodamiento (f_p) que se proporcionan en los **diagramas 2 a 5** también son válidos para la lubricación con grasa. Cuando se utilizan grasas con una viscosidad del aceite base de entre **100 y 200 mm²/s a 40 °C (105 °F)**, el valor para el factor de ajuste de la viscosidad $f_v = 1$. En el caso de otros valores de viscosidad del aceite base, el valor para f_v debe compararse con el valor para el aceite **ISO VG 150**. La velocidad de referencia ajustada para la lubricación con grasa puede calcularse mediante la siguiente fórmula:

$$n_{ar} = n_r f_p \frac{f_v \text{ viscosidad del aceite base real}}{f_v \text{ ISO VG150}}$$

Diagrama 2

Factores de ajuste f_p y f_v para rodamientos radiales de bolas



D

Factores de ajuste f_p y f_v para rodamientos radiales de rodillos

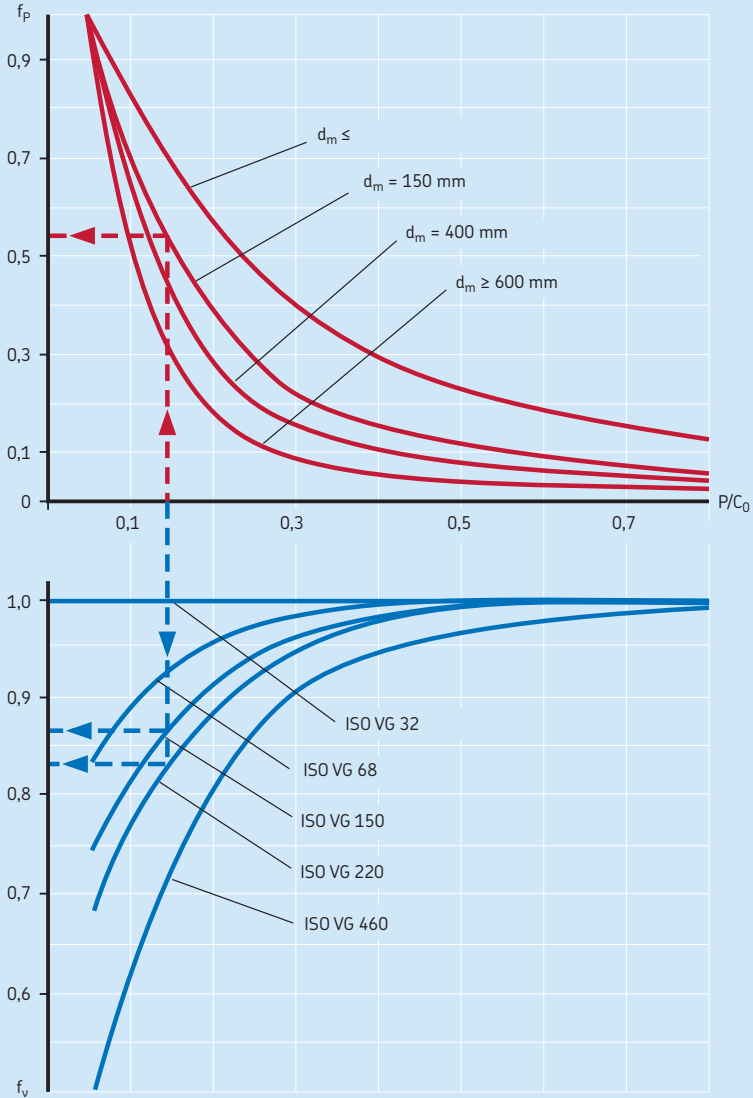
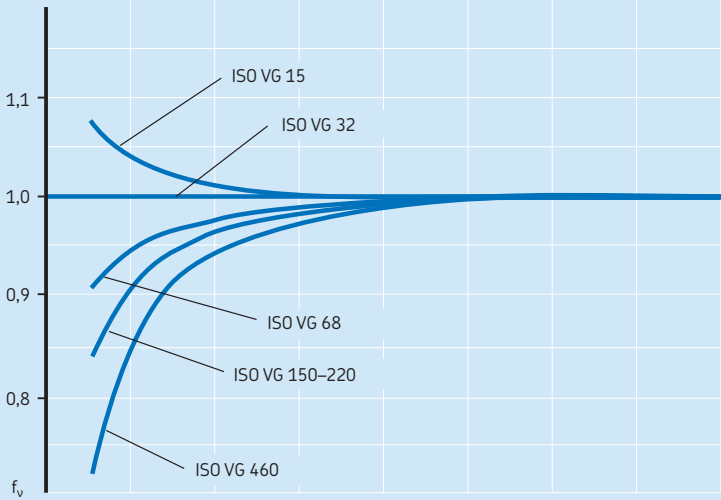
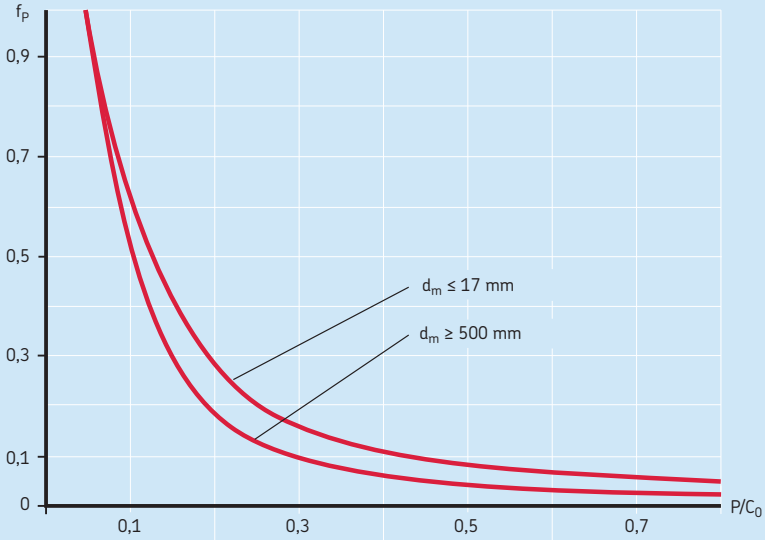
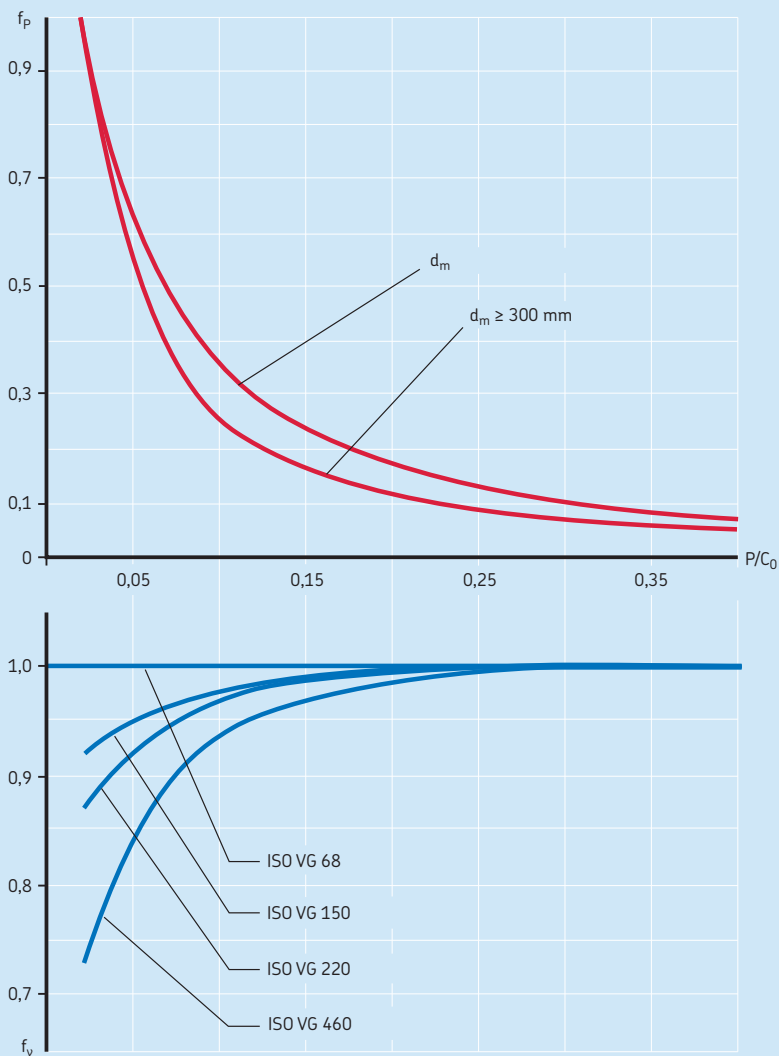


Diagrama 4

Factores de ajuste f_p y f_v para rodamientos axiales de bolas



Factores de ajuste f_p y f_v para rodamientos axiales de rodillos



Ejemplo 1

Un rodamiento rígido de bolas SKF Explorer 6210 se lubrica mediante un baño de aceite. La viscosidad del aceite es $68 \text{ mm}^2/\text{s}$ a $40 \text{ }^\circ\text{C}$ ($105 \text{ }^\circ\text{F}$), carga $P \approx 0,24 C_0$. ¿Cuál es la velocidad de referencia ajustada?

Para el rodamiento 6210: $d_m = 0,5 (50 + 90) = 70 \text{ mm}$ y $n_r = 15\,000 \text{ r. p. m.}$ Según el **diagrama 2, página 121**, con $d_m = 70 \text{ mm}$ y $P/C_0 = 0,24$, $f_p = 0,63$ y con $P/C_0 = 0,24$ e **ISO VG 68**, $f_v = 0,85$.

$$n_{ar} = 15\,000 \times 0,63 \times 0,85 = 8\,030 \text{ r. p. m.}$$

Observe que la velocidad límite de este rodamiento es de $10\,000 \text{ r. p. m.}$, que es mayor que su velocidad de referencia ajustada. En casos como este, la más baja de las dos velocidades nominales es la más significativa para la vida útil del rodamiento. En general, las velocidades que no superan la velocidad de referencia ajustada brindan condiciones favorables para una prolongada vida útil del rodamiento. Las velocidades más altas que no superan la velocidad límite del rodamiento pueden, en principio, adoptarse después de que se haya realizado una evaluación más exhaustiva de las condiciones de temperatura específicas que rodean la disposición de rodamientos.

Ejemplo 2

Un rodamiento de rodillos a rótula SKF Explorer **22222 E** lubricado con grasa está sometido a una carga $P \approx 0,15 C_0$. La grasa tiene una viscosidad del aceite base de $220 \text{ mm}^2/\text{s}$ a $40 \text{ }^\circ\text{C}$ ($105 \text{ }^\circ\text{F}$). ¿Cuál es la velocidad de referencia ajustada?

Para el rodamiento **22222 E**: $d_m = 0,5 (110 + 200) = 155 \text{ mm}$ y $n_r = 3\,000 \text{ r. p. m.}$ Según el **diagrama 3, página 122**, con $d_m = 155 \text{ mm}$ y $P/C_0 = 0,15$, $f_p = 0,53$ y con $P/C_0 = 0,15$ e **ISO VG 220**, $f_{v, \text{real}} = 0,83$; con $P/C_0 = 0,15$ e **ISO VG 150**, $f_{v, \text{ISO VG 150}} = 0,87$.

$$n_{ar} = 3\,000 \times 0,53 \times 0,83/0,87 = 1\,520 \text{ r. p. m.}$$

Hasta esta velocidad, las condiciones térmicas del rodamiento, por lo general, se consideran normales. Las velocidades más altas, que no superan la velocidad límite de $4\,000 \text{ r. p. m.}$, también pueden considerarse en determinadas circunstancias. Esto requeriría una evaluación del aumento de temperatura de la aplicación en

función de las condiciones reales de fricción y de refrigeración que se dan en la aplicación. En casos como este, el lubricante, la disipación del calor, el juego interno del rodamiento y la precisión de los asientos del rodamiento deben verificarse y adaptarse para que puedan soportar mayores velocidades. Para estos tipos de evaluaciones, comuníquese con el Departamento de Ingeniería de Aplicaciones de SKF.

Velocidades superiores a la velocidad de referencia

Como se mencionó en el ejemplo anterior, los rodamientos pueden funcionar a velocidades que superen la velocidad de referencia siempre que el aumento de la temperatura de funcionamiento pueda controlarse y que no tenga un impacto negativo en el rodamiento o la aplicación.

Antes de hacer funcionar un rodamiento a una velocidad superior a su velocidad de referencia, asegúrese de que todos los componentes del rodamiento, incluidos el (los) sello(s) y la(s) jaula(s), puedan soportar temperaturas más elevadas. Además, verifique que los valores del juego o de la precarga y el lubricante también puedan soportar temperaturas más altas.

La temperatura de funcionamiento puede mantenerse bajo control si la fricción dentro del rodamiento puede reducirse o si el calor puede evacuarse de la disposición de rodamientos.

La fricción puede reducirse en cierta medida con un sistema de lubricación optimizado que aplique al rodamiento una pequeña cantidad, medida con precisión, de grasa o aceite.

El calor puede evacuarse de la disposición del rodamiento de varias maneras. Algunas de las soluciones típicas para refrigerar el aceite en aplicaciones lubricadas con aceite incluyen los ventiladores, los refrigeradores auxiliares y los sistemas de circulación de aceite (\rightarrow **Métodos de lubricación con aceite, página 262**).

Para los rodamientos que permiten el desplazamiento axial entre un aro del rodamiento y su sello, es importante verificar que el rodamiento se mueva axialmente en condiciones reales de funcionamiento. En algunos casos, es posible que también sea necesario mejorar otros factores que limitan la velocidad, como la precisión de funcionamiento de los rodamientos, el diseño de la jaula y los materiales del rodamiento. Cualquier aumento de temperatura del rodamiento reduce la viscosidad y la eficacia del

lubricante, lo que dificulta que el lubricante pueda mantener una película hidrodinámica eficaz.

En la mayoría de los casos, esto hace que la fricción y el calor producido por la fricción aumenten más. Cuando la temperatura aumenta a tal punto que el aro interior adopta una temperatura significativamente superior a la del aro exterior, el juego de funcionamiento del rodamiento puede reducirse hasta producirse el agarrotamiento del rodamiento. Cualquier aumento de velocidad por encima de la velocidad de referencia, por lo general, implica que la diferencia de temperatura entre el aro interior y el aro exterior sea mayor que el valor normal. Por lo tanto, es posible que se necesite un rodamiento con un juego interno mayor que el que se seleccionó inicialmente (→ *Juego interno del rodamiento*, página 149). Es posible que también sea necesario prestar más atención a la distribución de la temperatura en el rodamiento, como así también a los límites de temperatura de la jaula y el lubricante, ya que las temperaturas de estado estable superiores a 70 °C (160 °F) pueden reducir la vida útil (→ *Jaulas de polímero*, página 153 y *Grasas lubricantes*, página 244).

Para evaluaciones específicas de aplicaciones que funcionan con una velocidad superior a la velocidad de referencia (térmica), comuníquese con el Departamento de Ingeniería de Aplicaciones de SKF. Como regla general, debe respetarse la velocidad límite del rodamiento, incluso en las condiciones más favorables de fricción y refrigeración.

Velocidad límite

La velocidad límite (mecánica) está determinada por ciertos criterios, entre los que se encuentran la estabilidad de la forma o la resistencia de la jaula, la lubricación de las superficies guía de la jaula, las fuerzas centrífugas y giratorias que actúan sobre los elementos rodantes, la precisión del soporte del rodamiento, y otros factores que limitan la velocidad, como sellos y el lubricante para rodamientos sellados.

La experiencia nos dice que, incluso en las condiciones más favorables de fricción y carga, no deben superarse las velocidades máximas por razones técnicas o por lo altamente costoso que resulta mantener condiciones de funcionamiento estables durante cualquier período.

Las velocidades límite que se indican en las tablas de productos son válidas para el diseño básico del rodamiento. En los casos en los que la velocidad límite sea superior a la velocidad de referencia, se pueden esperar temperaturas significativamente mayores que el valor de referencia. En estas condiciones, es posible que sea necesario tomar medidas adecuadas (→ *Velocidades superiores a la velocidad de referencia*, página 125). Si estas medidas no son las adecuadas, el juego interno del rodamiento y la precisión del soporte y de los asientos del eje deben verificarse y adaptarse a las condiciones de funcionamiento más exigentes (→ *Tolerancias de la variación radial total*, página 200).

También debe considerarse la compatibilidad de los materiales en el sistema del rodamiento en relación con la temperatura del rodamiento y la vida útil requerida (→ *Materiales usados para los rodamientos*, página 150 y *Grasas lubricantes*, página 244). Cuando la temperatura de funcionamiento de estado estable sea mayor que la temperatura máxima recomendada según la clase de estabilización del material del rodamiento, por ejemplo, 120 °C (250 °F) para la clase SN (→ *Influencia de la temperatura de funcionamiento*, página 82), es posible que sea necesario usar un rodamiento con una clase de estabilización superior para mantener la tensión de montaje y el juego interno del rodamiento.

En el caso de la lubricación con grasa, se deben tener en cuenta otros factores, como la lubricación de las superficies de guiado de la jaula y la consistencia de la grasa a la temperatura de funcionamiento (→ *Lubricación con grasa*, página 242).

Algunos rodamientos de bolas abiertos tienen muy poca fricción, y es posible que las velocidades de referencia indicadas sean superiores a las velocidades límite. Por lo tanto, la velocidad de referencia ajustada debe calcularse y compararse con la velocidad límite. Se debe usar el valor más bajo de los dos.

Para poder funcionar de manera satisfactoria, especialmente a altas velocidades, los rodamientos deben someterse a una carga mínima determinada. Para obtener información detallada sobre la carga mínima requerida, consulte *Cargas* en el capítulo del producto correspondiente.

En algunos casos especiales, como para algunos rodamientos de rodillos cilíndricos, la elección de una jaula alternativa puede permitir el

funcionamiento de los rodamientos a velocidades superiores que la velocidad límite para la ejecución estándar que se menciona en las tablas (→ *Velocidad admisible*, **tabla 9**, **página 600**).

En general, si la velocidad límite no puede cumplir con los requisitos de la aplicación, es posible que se deban realizar modificaciones al rodamiento, al sistema de lubricación o a la aplicación. Entre las modificaciones que se podrían requerir, se incluyen las siguientes: mejorar la precisión de funcionamiento de los rodamientos, cambiar los materiales de la jaula, cambiar el lubricante o el método de lubricación, o mejorar la disipación del calor.

En tal caso, SKF recomienda comunicarse con el Departamento de Ingeniería de Aplicaciones de SKF para obtener ayuda.

ofrecer resultados favorables en aplicaciones en las que se producen aceleraciones y desaceleraciones rápidas, y cambios de carga abruptos (cambios de dirección).

En general, no es posible establecer un límite o una valoración para la velocidad de los movimientos oscilantes, ya que el límite superior no se ve determinado por un equilibrio térmico, sino por fuerzas de inercia que intervienen. Con cada cambio, existe el riesgo de que la inercia haga que los elementos rodantes se deslicen una distancia corta y se produzcan adherencias del metal de los elementos rodantes con los caminos de rodadura. Los efectos de las aceleraciones y de las desaceleraciones dependen de la masa de los elementos rodantes y de la jaula, el tipo y la cantidad de lubricante, el juego de funcionamiento y las cargas en el rodamiento.

Casos especiales

En ciertas aplicaciones, otras consideraciones tienen mayor importancia que los límites de velocidad.

Velocidades bajas

A velocidades muy bajas, es muy difícil que se forme una película de lubricante elastohidrodinámica en las áreas de contacto entre los elementos rodantes y los caminos de rodadura. En tales aplicaciones, debe considerarse el uso de lubricantes que contienen aditivos EP (→ *Lubricación con grasa*, **página 242**). Otra posibilidad es considerar el uso de Solid Oil (→ **página 1185**).

Movimientos oscilantes

Con este tipo de movimiento, la dirección de la rotación cambia antes de que el rodamiento haya completado una revolución. Debido a que la velocidad de rotación es cero cuando la dirección de rotación se invierte, es imposible mantener una película de lubricante hidrodinámica completa. Por consiguiente, SKF recomienda usar un lubricante que contenga un aditivo EP eficaz para mantener una película de lubricante marginal capaz de soportar las cargas aplicadas. Los rodamientos híbridos (→ **página 1219**) tienen un buen rendimiento en condiciones de lubricación insuficiente y, por lo tanto, pueden

Generación de vibraciones a altas velocidades

Cuando los rodamientos funcionan a altas velocidades, se generan altas frecuencias de giro excesivo en el rodamiento y se puede producir un ruido agudo en la aplicación. Lo que se percibe como “ruido del rodamiento” es el efecto sonoro de la vibración generada por el rodamiento y transmitida por la estructura adyacente. La estructura adyacente también contribuye a la atenuación o amplificación de las características de ruido de la aplicación. Al tratar los problemas de ruido en aplicaciones de rodamientos a altas velocidades, es útil considerar los siguientes aspectos adicionales.

Excitación como resultado de una variación en la cantidad de elementos rodantes con carga

Cuando se aplica una carga radial a un rodamiento, la cantidad de elementos rodantes que llevan la carga varía levemente durante el funcionamiento, es decir, se alterna la cantidad entre 2-3-2-3. Esto genera un desplazamiento en la dirección de la carga. La vibración que se produce como consecuencia no puede evitarse, pero puede reducirse mediante la aplicación de una precarga axial para originar una carga sobre todos los elementos rodantes. Esto, sin embargo, no puede hacerse con los rodamientos de rodillos cilíndricos, los rodamientos de agujas ni los rodamientos de rodillos toroidales CARB, y se recomienda no hacerlo con los rodamientos de dos hileras.

Precisión de los componentes asociados

En los casos en los que existe un ajuste apretado entre el aro del rodamiento y el soporte o el eje, el aro del rodamiento tiende a tomar la forma del componente adyacente. Estas deformaciones pueden causar vibraciones durante el funcionamiento. Por lo tanto, es importante mecanizar los asientos del eje y del soporte hasta lograr las tolerancias necesarias (→ *Tolerancias de la variación radial total*, página 200).

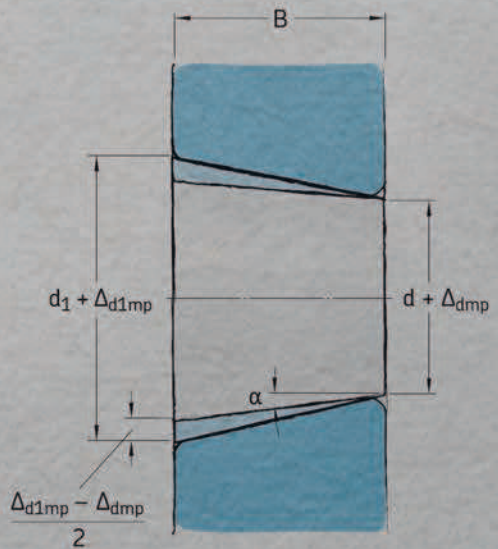
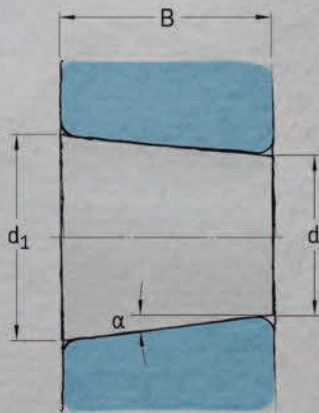
La presencia de daños o indentaciones locales en los caminos de rodadura generados por contaminantes sólidos también reduce la precisión de la microgeometría de los caminos de rodadura

ra y aumenta las vibraciones en el rodamiento. Un buen grado de limpieza del lubricante y la protección contra el ingreso de contaminantes sólidos pueden ayudar a reducir los problemas de ruido del rodamiento en una aplicación.

Influencia del rodamiento en el comportamiento vibratorio de la aplicación

En muchas aplicaciones, el grado de rigidez del rodamiento y de la estructura adyacente es del mismo orden. Esto presenta la posibilidad de reducir las vibraciones en una aplicación, ya sea mediante el reemplazo del rodamiento o el ajuste de la precarga o del juego en la disposición de rodamientos. Existen tres formas de reducir la vibración:

- eliminar la vibración de excitación crítica de la aplicación;
- amortiguar la vibración de excitación crítica entre el componente de excitación y los componentes resonantes;
- cambiar la rigidez de la estructura para cambiar la frecuencia crítica.



Especificaciones de los rodamientos

Dimensiones	132
Dimensiones de los chaflanes	132
Tolerancias	132
Símbolos para las tolerancias	132
Identificación de las series de diámetros	132
Tablas de tolerancias	133
Límites de las dimensiones de los chaflanes	133
Juego interno de los rodamientos	149
Materiales usados para los rodamientos	150
Materiales usados para los aros y elementos rodantes de los rodamientos	151
Aceros de temple total	151
Aceros templados por corrientes de inducción	151
Aceros de cementación	151
Aceros inoxidables	151
Aceros para rodamientos resistentes a las altas temperaturas	151
Cerámicos	152
Materiales de las jaulas	152
Jaulas metálicas estampadas	152
Jaulas mecanizadas metálicas	153
Jaulas de polímero	153
Jaulas fabricadas de otros materiales	155
Materiales de los sellos	155
Caucho de acrilonitrilo-butadieno	155
Caucho de acrilonitrilo-butadieno hidrogenado	156
Caucho fluorado	156
Aviso	156
Medidas de seguridad para el caucho fluorado y el politetrafluoroetileno	156
Poliuretano	157
Lubricantes	157
Recubrimientos	157



Dimensiones

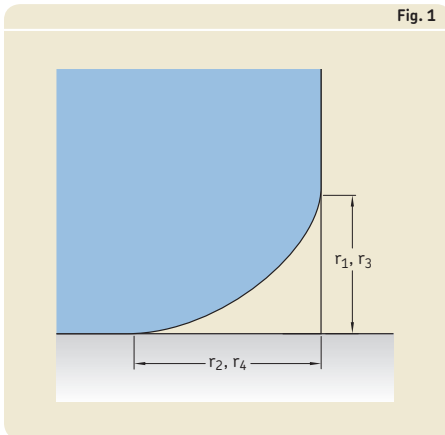
Para obtener información sobre las principales dimensiones de un rodamiento, consulte *Dimensiones principales* (→ [página 40](#)).

Dimensiones de los chaflanes

Los valores mínimos para las dimensiones de los chaflanes (→ [fig. 1](#)) en sentido radial (r_1, r_3) y en sentido axial (r_2, r_4) se indican en las tablas de productos. Estos valores están en concordancia con los planes generales indicados en las siguientes normativas:

- ISO 15, ISO 12043 e ISO 12044 para los rodamientos radiales
- ISO 355 para los rodamientos radiales de rodillos cónicos
- ISO 104 para los rodamientos axiales

Los límites máximos adecuados para los chaflanes que son importantes a la hora de determinar las dimensiones de los radios de acuerdo cumplen con la normativa ISO 582 (→ [Tolerancias](#)).



Tolerancias

La precisión dimensional y de funcionamiento de los rodamientos ha sido estandarizada internacionalmente. Además de las tolerancias Normales, las normativas ISO también cubren tolerancias más estrechas, como las siguientes:

- clase de tolerancia 6, que corresponde a la clase de tolerancia **P6 SKF**
- clase de tolerancia 5, que corresponde a la clase de tolerancia **P5 SKF**

Para aplicaciones especiales, como los husillos de máquinas herramienta, SKF también fabrica rodamientos con mayor precisión. Estos incluyen las clases de tolerancia P4, P4A, PA9A, SP y UP. Para obtener más información, consulte *Rodamientos de superprecisión* (→ skf.com/super-precision).

Para obtener información sobre las tolerancias de cada tipo de rodamiento, consulte [Tolerancias](#) en el capítulo del producto correspondiente. Por lo general, los rodamientos con mayor precisión que la Normal se identifican con un sufijo en la designación para la clase de tolerancia.

Símbolos para las tolerancias

Los símbolos para las tolerancias y sus definiciones se proporcionan en la [tabla 1](#) (→ [página 134](#)).

Identificación de las series de diámetros

Las tolerancias de variación del diámetro del agujero y del diámetro exterior V_{dp} y V_{Dp} para los rodamientos métricos (→ [tablas 3 a 5](#), [páginas 137 a 139](#), excepto los rodamientos de rodillos cónicos) no son universalmente válidas para todas las series de diámetros. Para determinar las series de diámetros de un rodamiento radial, consulte la [tabla 2](#) (→ [página 136](#)).

Tablas de tolerancias

Las tolerancias reales se indican en las tablas que se mencionan a continuación:

- Tolerancias Normales para rodamientos radiales, excepto los rodamientos de rodillos cónicos (→ **tabla 3, página 137**)
- Tolerancias de clase P6 para rodamientos radiales, excepto los rodamientos de rodillos cónicos (→ **tabla 4, página 138**)
- Tolerancias de clase P5 para rodamientos radiales, excepto los rodamientos de rodillos cónicos (→ **tabla 5, página 139**)
- Tolerancias Normales y de clase CL7C para los rodamientos de rodillos cónicos métricos (→ **tabla 6, página 140**)
- Tolerancias de clase CLN para rodamientos de rodillos cónicos métricos (→ **tabla 7, página 141**)
- Tolerancias de clase P5 para rodamientos de rodillos cónicos métricos (→ **tabla 8, página 142**)
- Tolerancias para rodamientos de rodillos cónicos en pulgadas (→ **tabla 9, página 143**)
- Tolerancias para rodamientos axiales (→ **tabla 10, página 144**)
- Tolerancias Normales, de clase P5 y de clase P6 para agujeros cónicos, conicidad 1:12 (→ **tabla 11, página 145**)
- Tolerancias Normales para agujeros cónicos, conicidad 1:30 (→ **tabla 12, página 146**)

Cuando están estandarizados, los valores cumplen con las normativas ISO 492, ISO 199 y ANSI/ABMA 19.2.

Límites de las dimensiones de los chaflanes

Para evitar que las dimensiones de los radios de acuerdo de los componentes adyacentes de los rodamientos sean incorrectas y para facilitar los cálculos para la fijación de los anillos de retención, los límites máximos de los chaflanes (→ **fig. 2**) para las dimensiones mínimas correspondientes de los chaflanes (→ **tablas de productos**) se indican en las siguientes tablas:

- límites de las dimensiones de los chaflanes para los rodamientos radiales y axiales métricos, excepto los rodamientos de rodillos cónicos (→ **tabla 13, página 147**)

- límites de las dimensiones de los chaflanes para los rodamientos radiales de rodillos cónicos métricos (→ **tabla 14, página 147**)
- límites de las dimensiones de los chaflanes para los rodamientos de rodillos cónicos en pulgadas (→ **tabla 15, página 148**)

Los límites para los rodamientos métricos cumplen con la normativa ISO 582. Los límites para los rodamientos de rodillos cónicos en pulgadas, que difieren considerablemente de los límites para los rodamientos métricos, se describen en la normativa ANSI/ABMA 19.2, pero no están estandarizados.

Ejemplo

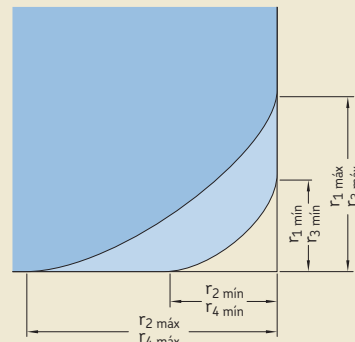
¿Cuál es el valor radial máximo ($r_{1\text{ máx}}$) para el chaflán de un rodamiento rígido de bolas 6211? En la tabla de productos (→ **página 328**),

$r_{1\text{ mín}} = 1,5 \text{ mm}$ y $d = 55 \text{ mm}$.

En la **tabla 13** (→ **página 147**), con $r_{s\text{ mín}} = 1,5 \text{ mm}$ y $d < 120 \text{ mm}$, el valor radial máximo $r_{1\text{ máx}} = 2,3 \text{ mm}$.

E

Fig. 2



Símbolos para las tolerancias

Símbolo para la tolerancia	Definición
Diámetro del agujero	
d	Diámetro nominal del agujero
d_s	Diámetro individual del agujero
d_{mp}	1 Diámetro medio del agujero; media aritmética del mayor y el menor de los diámetros individuales del agujero en un plano 2 Diámetro medio en el extremo menor de un agujero cónico; media aritmética del mayor y el menor de los diámetros individuales
Δ_{ds}	Desviación de un diámetro individual del agujero con respecto al nominal ($\Delta_{ds} = d_s - d$)
Δ_{dmp}	Desviación del diámetro medio del agujero con respecto al nominal ($\Delta_{dmp} = d_{mp} - d$)
V_{dp}	Variación del diámetro del agujero; diferencia entre el mayor y el menor de los diámetros individuales del agujero en un plano
V_{dmp}	Variación del diámetro medio del agujero; diferencia entre el mayor y el menor de los diámetros medios del agujero
d_1	Diámetro nominal en el extremo mayor teórico de un agujero cónico
d_{1mp}	Diámetro medio en el extremo mayor teórico de un agujero cónico; media aritmética del mayor y el menor de los diámetros individuales del agujero
Δ_{d1mp}	Desviación del diámetro medio del agujero en el extremo mayor teórico de un agujero cónico con respecto al nominal ($\Delta_{d1mp} = d_{1mp} - d_1$)
Diámetro exterior	
D	Diámetro exterior nominal
D_s	Diámetro exterior individual
D_{mp}	Diámetro exterior medio; media aritmética del mayor y el menor de los diámetros exteriores individuales en un plano
Δ_{Ds}	Desviación de un diámetro exterior individual con respecto al nominal ($\Delta_{Ds} = D_s - D$)
Δ_{Dmp}	Desviación del diámetro exterior medio con respecto al nominal ($\Delta_{Dmp} = D_{mp} - D$)
V_{Dp}	Variación del diámetro exterior; diferencia entre el mayor y el menor de los diámetros exteriores individuales en un plano
V_{Dmp}	Variación del diámetro exterior medio; diferencia entre el mayor y el menor de los diámetros exteriores medios
Límites de los chaflanes	
r_s	Dimensión del chaflán individual
$r_s \text{ min.}$	Menor dimensión del chaflán individual de $r_s, r_1, r_2, r_3, r_4, \dots$
r_1, r_3	Dimensiones del chaflán en sentido radial
r_2, r_4	Dimensiones del chaflán en sentido axial

Símbolos para las tolerancias

Símbolo para la tolerancia	Definición
Ancho o altura	
B, C	Ancho nominal de un aro interior y de un aro exterior, respectivamente
B _s , C _s	Ancho individual de un aro interior y de un aro exterior, respectivamente
B _{1s} , C _{1s}	Ancho individual de un aro interior y de un aro exterior ¹⁾ respectivamente, de un rodamiento fabricado específicamente para un montaje apareado ¹⁾
$\Delta B_s, \Delta C_s$	Desviación del ancho individual de un aro interior o de un aro exterior con respecto al nominal ($\Delta B_s = B_s - B$; $\Delta C_s = C_s - C$; $\Delta B_{1s} = B_{1s} - B_1$; $\Delta C_{1s} = C_{1s} - C_1$)
V _{Bs} , V _{Cs}	Variación del ancho del aro; diferencia entre el mayor y el menor de los anchos individuales de un aro interior y de un aro exterior, respectivamente
T	1 Ancho nominal (ancho del resalte) de un rodamiento de rodillos cónicos; distancia entre la cara posterior del aro interior (cono) y la cara posterior del aro exterior (copa) 2 Altura nominal H de un rodamiento axial de simple efecto (a excepción del rodamiento axial de rodillos a rótula → T ₄)
T ₁	1 Ancho nominal de un rodamiento de rodillos cónicos, cono montado con una copa principal 2 Altura nominal H ₁ de un rodamiento axial de bolas de simple efecto con una arandela de asiento
T ₂	1 Ancho nominal de un rodamiento de rodillos cónicos, copa montada con un cono principal 2 Altura nominal H de un rodamiento axial de doble efecto
T ₃	Altura nominal H ₁ de un rodamiento axial de bolas de doble efecto con arandelas de asiento
T ₄	Altura nominal H de un rodamiento axial de rodillos a rótula
ΔT_s	1 Desviación del ancho individual efectivo de un rodamiento de rodillos cónicos con respecto al nominal 2 Desviación de la altura de un rodamiento axial de simple efecto con respecto al nominal (a excepción del rodamiento axial de rodillos a rótula → ΔT_{4s})
ΔT_{1s}	1 Desviación de un ancho individual efectivo de un cono con respecto al nominal 2 Desviación de la altura de un rodamiento axial de bolas de simple efecto con una arandela de asiento con respecto al nominal
ΔT_{2s}	1 Desviación del ancho individual efectivo de una copa con respecto al nominal 2 Desviación de la altura de un rodamiento axial de doble efecto con respecto al nominal
ΔT_{3s}	Desviación de la altura de un rodamiento axial de bolas de doble efecto con arandelas de asiento con respecto al nominal
ΔT_{4s}	Desviación de la altura de un rodamiento axial de rodillos a rótula con respecto al nominal
Precisión de giro	
K _{ia} , K _{ea}	Variación radial de un aro interior y de un aro exterior, respectivamente, de un rodamiento montado
S _d	Variación de la cara lateral con respecto al agujero (de un aro interior)
S _D	Variación de la inclinación exterior; variación de la inclinación de la superficie cilíndrica exterior con respecto a la cara lateral del aro exterior
S _{ia} , S _{ea}	Variación axial del aro interior y del aro exterior, respectivamente, de un rodamiento montado
S _i , S _e	Variación del espesor, medido desde el centro del camino de rodadura hasta la cara posterior (asiento) de la arandela del eje y de la arandela del soporte, respectivamente (variación axial)

¹⁾ No es válido para los rodamientos de bolas de contacto angular de emparejamiento universal.

Tabla 2

Series de diámetros (rodamientos radiales)			
Tipo de rodamiento	Series de diámetros 7, 8, 9	0, 1	2, 3, 4
Rodamientos rígidos de bolas ¹⁾	617, 618, 619 627, 628 637, 638, 639	60 160, 161 630	2, 3 42, 43 62, 63, 64, 622, 623
Rodamientos de bolas de contacto angular		70	32, 33 72, 73 QJ 2, QJ 3
Rodamientos de bolas a rótula ²⁾	139	10, 130	12, 13, 112 22, 23
Rodamientos de rodillos cilíndricos		NU 10, 20 NJ 10	NU 2, 3, 4, 12, 22, 23 NJ 2, 3, 4, 22, 23 NUP 2, 3, 22, 23 N 2, 3
Rodamientos de agujas	NA 48, 49, 69		
Rodamientos completamente llenos de rodillos cilíndricos	NCF 18, 19, 28, 29 NNC 48, 49 NNCF 48, 49 NNCL 48, 49	NCF 30 NNF 50 NNCF 50	NCF 22 NJG 23
Rodamientos de rodillos a rótula	238, 239 248, 249	230, 231 240, 241	222, 232 213, 223
Rodamientos de rodillos toroidales CARB	C 39, 49, 59, 69	C 30, 31 C 40, 41	C 22, 23 C 32

¹⁾ Los rodamientos 604, 607, 608, 609 pertenecen a la serie de diámetros 0; los rodamientos 623, 624, 625, 626, 627, 628 y 629, a la serie de diámetros 2; los rodamientos 634, 635 y 638, a la serie de diámetros 3

²⁾ El rodamiento 108 pertenece a la serie de diámetros 0; los rodamientos 126, 127 y 129, a la serie de diámetros 2; el rodamiento 135, a la serie de diámetros 3

Tabla 3

Tolerancias Normales para los rodamientos radiales, excepto los rodamientos de rodillos cónicos

Aro interior

d	$\Delta_{dmp}^{1)}$		V_{dp} Series de diámetros 7, 8, 9 0,1 2, 3, 4			V_{dmp}	Δ_{Bs}		Δ_{B1s}		V_{Bs}	K_{ia}	
	más de	hasta incl.	sup.	inf.	máx.		máx.	máx.	sup.	inf.			sup.
mm	μm		μm			μm	μm		μm		μm	μm	
–	2,5	0	–8	10	8	6	6	0	–40	–	–	12	10
2,5	10	0	–8	10	8	6	6	0	–120	0	–250	15	10
10	18	0	–8	10	8	6	6	0	–120	0	–250	20	10
18	30	0	–10	13	10	8	8	0	–120	0	–250	20	13
30	50	0	–12	15	12	9	9	0	–120	0	–250	20	15
50	80	0	–15	19	19	11	11	0	–150	0	–380	25	20
80	120	0	–20	25	25	15	15	0	–200	0	–380	25	25
120	180	0	–25	31	31	19	19	0	–250	0	–500	30	30
180	250	0	–30	38	38	23	23	0	–300	0	–500	30	40
250	315	0	–35	44	44	26	26	0	–350	0	–500	35	50
315	400	0	–40	50	50	30	30	0	–400	0	–630	40	60
400	500	0	–45	56	56	34	34	0	–450	0	–630	50	65
500	630	0	–50	63	63	38	38	0	–500	0	–800	60	70
630	800	0	–75	–	–	–	–	0	–750	–	–	70	80
800	1 000	0	–100	–	–	–	–	0	–1 000	–	–	80	90
1 000	1 250	0	–125	–	–	–	–	0	–1 250	–	–	100	100
1 250	1 600	0	–160	–	–	–	–	0	–1 600	–	–	120	120
1 600	2 000	0	–200	–	–	–	–	0	–2 000	–	–	140	140

Aro exterior

D	$\Delta_{Dmp}^{1)}$		$V_{Dp}^{2)}$ Series de diámetros 7, 8, 9 0,1 2, 3, 4			Rodamientos tapados ³⁾ máx.	$V_{Dmp}^{2)}$	$\Delta_{Cs}, \Delta_{C1s}, V_{Cs}$	K_{ea}	
	más de	hasta incl.	sup.	inf.	máx.					máx.
mm	μm		μm			μm	μm	μm		
2,5	18	0	–8	10	8	6	10	6	Los valores son idénticos a los del aro interior del mismo rodamiento.	15
18	30	0	–9	12	9	7	12	7		15
30	50	0	–11	14	11	8	16	8		20
50	80	0	–13	16	13	10	20	10	25	
80	120	0	–15	19	19	11	26	11	35	
120	150	0	–18	23	23	14	30	14	40	
150	180	0	–25	31	31	19	38	19	45	
180	250	0	–30	38	38	23	–	23	50	
250	315	0	–35	44	44	26	–	26	60	
315	400	0	–40	50	50	30	–	30	70	
400	500	0	–45	56	56	34	–	34	80	
500	630	0	–50	63	63	38	–	38	100	
630	800	0	–75	94	94	55	–	55	120	
800	1 000	0	–100	125	125	75	–	75	140	
1 000	1 250	0	–125	–	–	–	–	–	160	
1 250	1 600	0	–160	–	–	–	–	–	190	
1 600	2 000	0	–200	–	–	–	–	–	220	
2 000	2 500	0	–250	–	–	–	–	–	250	

1) Tolerancias para agujeros cónicos (→ tabla 11, página 145 y tabla 12, página 146).

2) Válido para los rodamientos antes de su montaje con anillos a presión sin montar.

3) Válido solamente para los rodamientos de las series de diámetros 2 y 3.

Tabla 4

Tolerancias de clase P6 para los rodamientos radiales, excepto los rodamientos de rodillos cónicos

Aro interior

d	$\Delta_{dmp}^{1)}$		V_{dp} Series de diámetros 7, 8, 9 0,1 2, 3, 4			V_{dmp}	Δ_{Bs}		Δ_{B1s}		V_{Bs}	K_{ia}	
	más de	hasta incl.	sup.	inf.	máx.		máx.	máx.	sup.	inf.			sup.
mm	μm		μm			μm	μm		μm		μm	μm	
–	2,5	0	-7	9	7	5	5	0	-40	–	–	12	5
2,5	10	0	-7	9	7	5	5	0	-120	0	-250	15	6
10	18	0	-7	9	7	5	5	0	-120	0	-250	20	7
18	30	0	-8	10	8	6	6	0	-120	0	-250	20	8
30	50	0	-10	13	10	8	8	0	-120	0	-250	20	10
50	80	0	-12	15	15	9	9	0	-150	0	-380	25	10
80	120	0	-15	19	19	11	11	0	-200	0	-380	25	13
120	180	0	-18	23	23	14	14	0	-250	0	-500	30	18
180	250	0	-22	28	28	17	17	0	-300	0	-500	30	20
250	315	0	-25	31	31	19	19	0	-350	0	-500	35	25
315	400	0	-30	38	38	23	23	0	-400	0	-630	40	30
400	500	0	-35	44	44	26	26	0	-450	0	-630	45	35
500	630	0	-40	50	50	30	30	0	-500	0	-800	50	40
630	800	0	-50	–	–	–	–	0	-750	–	–	55	45
800	1 000	0	-60	–	–	–	–	0	-1 000	–	–	60	50
1 000	1 250	0	-75	–	–	–	–	0	-1 250	–	–	70	60
1 250	1 600	0	-90	–	–	–	–	0	-1 600	–	–	70	70
1 600	2 000	0	-115	–	–	–	–	0	-2 000	–	–	80	80

Aro exterior

D	$\Delta_{Dmp}^{1)}$		V_{Dp} Series de diámetros 7, 8, 9 0,1 2, 3, 4			Rodamientos tapados ³⁾	$V_{Dmp}^{2)}$	$\Delta_{Cs}, \Delta_{C1s}, V_{Cs}$	K_{ea}	
	más de	hasta incl.	sup.	inf.	máx.					máx.
mm	μm		μm			μm	μm	μm		
2,5	18	0	-7	9	7	5	9	5	Los valores son idénticos a los del aro interior del mismo rodamiento.	8
18	30	0	-8	10	8	6	10	6		9
30	50	0	-9	11	9	7	13	7		10
50	80	0	-11	14	11	8	16	8	13	
80	120	0	-13	16	16	10	20	10	18	
120	150	0	-15	19	19	11	25	11	20	
150	180	0	-18	23	23	14	30	14	23	
180	250	0	-20	25	25	15	–	15	25	
250	315	0	-25	31	31	19	–	19	30	
315	400	0	-28	35	35	21	–	21	35	
400	500	0	-33	41	41	25	–	25	40	
500	630	0	-38	48	48	29	–	29	50	
630	800	0	-45	56	56	34	–	34	60	
800	1 000	0	-60	75	75	45	–	45	75	
1 000	1 250	0	-75	–	–	–	–	–	85	
1 250	1 600	0	-90	–	–	–	–	–	100	
1 600	2 000	0	-115	–	–	–	–	–	100	
2 000	2 500	0	-135	–	–	–	–	–	120	

1) Tolerancias para agujeros cónicos (→ tabla 11, página 145).

2) Válido para los rodamientos antes de su montaje con anillos a presión sin montar.

3) Válido solo para los rodamientos de las series de diámetros 0, 1, 2 y 3.

Tabla 5

Tolerancias de clase P5 para los rodamientos radiales, excepto los rodamientos de rodillos cónicos

Aro interior

d		Δ_{dmp}		V_{dp} Series de diámetros 7, 8, 9 0, 1, 2, 3, 4		V_{dmp}	Δ_{Bs}		Δ_{B1s}		V_{Bs}	K_{ia}	S_d	$S_{ia}^{1)}$
		más de	hasta incl.	sup.	inf.		máx.	máx.	máx.	sup.				
mm		μm		μm		μm	μm		μm		μm	μm	μm	μm
–	2,5	0	–5	5	4	3	0	–40	0	–250	5	4	7	7
2,5	10	0	–5	5	4	3	0	–40	0	–250	5	4	7	7
10	18	0	–5	5	4	3	0	–80	0	–250	5	4	7	7
18	30	0	–6	6	5	3	0	–120	0	–250	5	4	8	8
30	50	0	–8	8	6	4	0	–120	0	–250	5	5	8	8
50	80	0	–9	9	7	5	0	–150	0	–250	6	5	8	8
80	120	0	–10	10	8	5	0	–200	0	–380	7	6	9	9
120	180	0	–13	13	10	7	0	–250	0	–380	8	8	10	10
180	250	0	–15	15	12	8	0	–300	0	–500	10	10	11	13
250	315	0	–18	18	14	9	0	–350	0	–500	13	13	13	15
315	400	0	–23	23	18	1	0	–400	0	–630	15	15	15	20
400	500	0	–28	28	21	1	0	–450	0	–630	18	17	18	23
500	630	0	–35	35	26	1	0	–500	0	–800	20	19	20	25
630	800	0	–45	–	–	–	0	–750	–	–	26	22	26	30
800	1 000	0	–60	–	–	–	0	–1 000	–	–	32	26	32	30
1 000	1 250	0	–75	–	–	–	0	–1 250	–	–	38	30	38	30
1 250	1 600	0	–90	–	–	–	0	–1 600	–	–	45	35	45	30
1 600	2 000	0	–115	–	–	–	0	–2 000	–	–	55	40	55	30

Aro exterior

D		Δ_{Dmp}		V_{Dp} Series de diámetros 7, 8, 9 0, 1, 2, 3, 4		$V_{Dmp}^{2)}$	$\Delta_{Cs}, \Delta_{C1s}$	V_{Cs}	K_{ea}	S_D	$S_{ea}^{1)}$
		más de	hasta incl.	sup.	inf.						
mm		μm		μm		μm		μm	μm	μm	μm
2,5	18	0	–5	5	4	3	Los valores son idénticos a los del aro interior del mismo rodamiento.	5	5	8	8
18	30	0	–6	6	5	3		5	6	8	8
30	50	0	–7	7	5	4		5	7	8	8
50	80	0	–9	9	7	5		6	8	8	10
80	120	0	–10	10	8	5		8	10	9	11
120	150	0	–11	11	8	6		8	11	10	13
150	180	0	–13	13	10	7		8	13	10	14
180	250	0	–15	15	11	8		10	15	11	15
250	315	0	–18	18	14	9		11	18	13	18
315	400	0	–20	20	15	10		13	20	13	20
400	500	0	–23	23	17	12		15	23	15	23
500	630	0	–28	28	21	14		18	25	18	25
630	800	0	–35	35	26	18		20	30	20	30
800	1 000	0	–50	50	29	25		25	35	25	35
1 000	1 250	0	–63	–	–	–		30	40	30	45
1 250	1 600	0	–80	–	–	–		35	45	35	55
1 600	2 000	0	–100	–	–	–		38	55	40	55
2 000	2 500	0	–125	–	–	–		45	65	50	55

1) Válido solo para los rodamientos rígidos de bolas y de bolas de contacto angular.

2) No es válido para los rodamientos tapados.



Tabla 6

Tolerancias Normales y de clase CL7C para los rodamientos de rodillos cónicos métricos

Aro interior, ancho del rodamiento y ancho de los aros

d	Δ_{dmp}		V_{dp}	V_{dmp}	Δ_{Bs}		K_{ia}		Δ_{Ts}		Δ_{T1s}		Δ_{T2s}		
	más de	hasta incl.			sup.	inf.	máx.	máx.	sup.	inf.	máx.	máx.	sup.	inf.	sup.
mm	μm		μm	μm	μm		μm		μm		μm		μm		
10	18	0	-12	12	9	0	-120	15	7	+200	0	+100	0	+100	0
18	30	0	-12	12	9	0	-120	18	8	+200	0	+100	0	+100	0
30	50	0	-12	12	9	0	-120	20	10	+200	0	+100	0	+100	0
50	80	0	-15	15	11	0	-150	25	10	+200	0	+100	0	+100	0
80	120	0	-20	20	15	0	-200	30	13	+200	-200	+100	-100	+100	-100
120	180	0	-25	25	19	0	-250	35	-	+350	-250	+150	-150	+200	-100
180	250	0	-30	30	23	0	-300	50	-	+350	-250	+150	-150	+200	-100
250	315	0	-35	35	26	0	-350	60	-	+350	-250	+150	-150	+200	-100
315	400	0	-40	40	30	0	-400	70	-	+400	-400	+200	-200	+200	-200

Aro exterior

D	Δ_{Dmp}		V_{Dp}	V_{Dmp}	Δ_{Cs}	K_{ea}		
	más de	hasta incl.				sup.	inf.	máx.
mm	μm		μm	μm	μm			
18	30	0	-12	12	9	Los valores	18	9
30	50	0	-14	14	11	son idénticos	20	10
50	80	0	-16	16	12	a los del aro	25	13
80	120	0	-18	18	14	interior del	35	18
120	150	0	-20	20	15	mismo	40	20
150	180	0	-25	25	19	rodamiento.	45	23
180	250	0	-30	30	23		50	-
250	315	0	-35	35	26		60	-
315	400	0	-40	40	30		70	-
400	500	0	-45	45	34		80	-
500	630	0	-50	60	38		100	-
630	800	0	-75	80	55		120	-

Tabla 7

Tolerancias de clase CLN para los rodamientos de rodillos cónicos métricos

Aro interior, ancho del rodamiento y ancho de los aros

d	Δ_{dmp}		V_{dp}	V_{dmp}	Δ_{Bs}		Δ_{Cs}		K_{ia}	Δ_{Ts}		Δ_{T1s}		Δ_{T2s}		
	más de	hasta incl.			sup.	inf.	máx.	máx.		sup.	inf.	máx.	sup.	inf.	sup.	inf.
mm	μm		μm	μm	μm	μm	μm	μm	μm	μm	μm	μm	μm	μm	μm	
10	18	0	-12	12	9	0	-50	0	-100	15	+100	0	+50	0	+50	0
18	30	0	-12	12	9	0	-50	0	-100	18	+100	0	+50	0	+50	0
30	50	0	-12	12	9	0	-50	0	-100	20	+100	0	+50	0	+50	0
50	80	0	-15	15	11	0	-50	0	-100	25	+100	0	+50	0	+50	0
80	120	0	-20	20	15	0	-50	0	-100	30	+100	0	+50	0	+50	0
120	180	0	-25	25	19	0	-50	0	-100	35	+150	0	+50	0	+100	0
180	250	0	-30	30	23	0	-50	0	-100	50	+150	0	+50	0	+100	0
250	315	0	-35	35	26	0	-50	0	-100	60	+200	0	+100	0	+100	0
315	400	0	-40	40	30	0	-50	0	-100	70	+200	0	+100	0	+100	0

Aro exterior

D	Δ_{Dmp}		V_{Dp}	V_{Dmp}	K_{ea}	
	más de	hasta incl.				sup.
mm	μm		μm	μm	μm	
18	30	0	-12	12	9	18
30	50	0	-14	14	11	20
50	80	0	-16	16	12	25
80	120	0	-18	18	14	35
120	150	0	-20	20	15	40
150	180	0	-25	25	19	45
180	250	0	-30	30	23	50
250	315	0	-35	35	26	60
315	400	0	-40	40	30	70
400	500	0	-45	45	34	80
500	630	0	-50	50	38	100

Tabla 8

Tolerancias de clase P5 para los rodamientos de rodillos cónicos métricos

Aro interior y ancho del rodamiento

d	más de	hasta incl.	Δ_{dmp}		V_{dp}	V_{dmp}	Δ_{Bs}		K_{ia}	V_{dp}	Δ_{Ts}	
			sup.	inf.			máx.	máx.			sup.	inf.
			μm		μm	μm	μm		μm	μm	μm	
10	18		0	-7	5	5	0	-200	5	7	+200	-200
18	30		0	-8	6	5	0	-200	5	8	+200	-200
30	50		0	-10	8	5	0	-240	6	8	+200	-200
50	80		0	-12	9	6	0	-300	7	8	+200	-200
80	120		0	-15	11	8	0	-400	8	9	+200	-200
120	180		0	-18	14	9	0	-500	11	10	+350	-250
180	250		0	-22	17	11	0	-600	13	11	+350	-250
250	315		0	-25	19	13	0	-700	16	13	+350	-250
315	400		0	-30	23	15	0	-800	19	15	+400	-400

Aro exterior

D	más de	hasta incl.	Δ_{Dmp}		V_{Dp}	V_{Dmp}	Δ_{Cs}	K_{ea}	S_D
			sup.	inf.					
			μm		μm	μm	μm	μm	
18	30		0	-8	6	5	Los valores son idénticos a los del aro interior del mismo rodamiento.	6	8
30	50		0	-9	7	5		7	8
50	80		0	-11	8	6		8	8
80	120		0	-13	10	7		10	9
120	150		0	-15	11	8		11	10
150	180		0	-18	14	9		13	10
180	250		0	-20	15	10		15	11
250	315		0	-25	19	13		18	13
315	400		0	-28	22	14		20	13
400	500		0	-33	25	17		23	15
500	630		0	-38	29	19		25	18

Tabla 9

Tolerancias para rodamientos de rodillos cónicos en pulgadas

Aro interior

d		Δ_{ds} Clases de tolerancia			
		Normal, CL2		CL3, CL0	
más de	hasta incl.	sup.	inf.	sup.	inf.
mm		μm		μm	
-	76,2	+13	0	+13	0
76,2	101,6	+25	0	+13	0
101,6	266,7	+25	0	+13	0
266,7	304,8	+25	0	+13	0
304,8	609,6	+51	0	+25	0
609,6	914,4	+76	0	+38	0

Aro exterior

D		Δ_{Ds} Clases de tolerancia				$K_{ia}, K_{ea}, S_{ia}, S_{ea}$ Clases de tolerancia			
		Normal, CL2		CL3, CL0		Normal	CL2	CL3	CL0
más de	hasta incl.	sup.	inf.	sup.	inf.	máx.	máx.	máx.	máx.
mm		μm		μm		μm		μm	
-	304,8	+25	0	+13	0	51	38	8	4
304,8	609,6	+51	0	+25	0	51	38	18	9
609,6	914,4	+76	0	+38	0	76	51	51	26
914,4	1 219,2	+102	0	+51	0	76	-	76	38
1 219,2	-	+127	0	+76	0	76	-	76	-

Ancho del resalte de los rodamientos de una hilera

d	D	Δ_{Ts} Clases de tolerancia							
		Normal		CL2		CL3, CL0			
más de	hasta incl.	más de	hasta incl.	sup.	inf.	sup.	inf.	sup.	inf.
mm	mm	mm	mm	μm		μm		μm	
-	101,6	-	-	+203	0	+203	0	+203	-203
101,6	266,7	-	-	+356	-254	+203	0	+203	-203
266,7	304,8	-	-	+356	-254	+203	0	+203	-203
304,8	609,6	-	508	+381	-381	+381	-381	+203	-203
304,8	609,6	508	-	+381	-381	+381	-381	+381	-381
609,6	-	-	-	+381	-381	-	-	+381	-381



Tabla 10

Tolerancias para los rodamientos axiales

Diámetro nominal d, D		Arandela del eje Clases de tolerancia Normal, P6, P5			Clases de tolerancia			Arandela del soporte Clases de tolerancia Normal, P6, P5				S _e máx.
más de	hasta incl.	Δ _{Dmp} sup.	inf.	V _{dp} máx.	Normal S _{p1} ¹⁾ máx.	P6 S _{p1} ¹⁾ máx.	P5 S _{p1} ¹⁾ máx.	Δ _{Dmp} sup.	inf.	V _{dp} máx.		
mm		μm		μm	μm	μm	μm	μm		μm		
-	18	0	-8	6	10	5	3	0	-11	8	Los valores son idénticos a los de la arandela del eje del mismo rodamiento.	
18	30	0	-10	8	10	5	3	0	-13	10		
30	50	0	-12	9	10	6	3	0	-16	12		
50	80	0	-15	11	10	7	4	0	-19	14		
80	120	0	-20	15	15	8	4	0	-22	17		
120	180	0	-25	19	15	9	5	0	-25	19		
180	250	0	-30	23	20	10	5	0	-30	23		
250	315	0	-35	26	25	13	7	0	-35	26		
315	400	0	-40	30	30	15	7	0	-40	30		
400	500	0	-45	34	30	18	9	0	-45	34		
500	630	0	-50	38	35	21	11	0	-50	38		
630	800	0	-75	55	40	25	13	0	-75	55		
800	1 000	0	-100	75	45	30	15	0	-100	75		
1 000	1 250	0	-125	95	50	35	18	0	-125	95		
1 250	1 600	0	-160	120	60	40	25	0	-160	120		
1 600	2 000	0	-200	150	75	-	-	0	-200	150		
2 000	2 500	0	-250	190	90	-	-	0	-250	190		

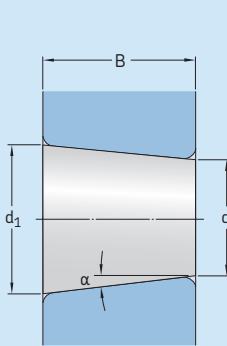
Altura del rodamiento

D		Δ _{Ts}		Δ _{T1s}		Δ _{T2s}		Δ _{T3s}		Δ _{T4s} ISO		SKF		SKF Explorer	
más de	hasta incl.	sup.	inf.	sup.	inf.	sup.	inf.	sup.	inf.	sup.	inf.	sup.	inf.	sup.	inf.
mm		μm		μm		μm		μm		μm					
-	30	+20	-250	+100	-250	+150	-400	+300	-400	-	-	-	-	-	-
30	50	+20	-250	+100	-250	+150	-400	+300	-400	-	-	-	-	-	-
50	80	+20	-300	+100	-300	+150	-500	+300	-500	+20	-300	0	-125	0	-100
80	120	+25	-300	+150	-300	+200	-500	+400	-500	+25	-300	0	-150	0	-100
120	180	+25	-400	+150	-400	+200	-600	+400	-600	+25	-400	0	-175	0	-125
180	250	+30	-400	+150	-400	+250	-600	+500	-600	+30	-400	0	-200	0	-125
250	315	+40	-400	-	-	-	-	-	-	+40	-400	0	-225	0	-150
315	400	+40	-500	-	-	-	-	-	-	+40	-500	0	-300	0	-200
400	500	+50	-500	-	-	-	-	-	-	+50	-500	0	-420	-	-
500	630	+60	-600	-	-	-	-	-	-	+60	-600	0	-500	-	-
630	800	+70	-750	-	-	-	-	-	-	+70	-750	0	-630	-	-
800	1 000	+80	-1 000	-	-	-	-	-	-	+80	-1 000	0	-800	-	-
1 000	1 250	+100	-1 400	-	-	-	-	-	-	+100	-1 400	0	-1 000	-	-
1 250	1 600	+120	-1 600	-	-	-	-	-	-	+120	-1 600	0	-1 200	-	-

1) No es válido para los rodamientos axiales de rodillos a rótula.

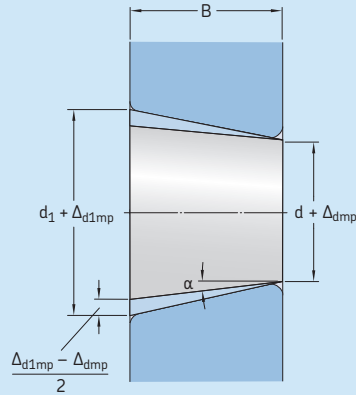
Tabla 11

Tolerancias Normales, de clase P5 y de clase P6 para agujeros cónicos, conicidad 1:12



Mitad del ángulo de conicidad 1:12

$$\alpha = 2^\circ 23' 9,4''$$

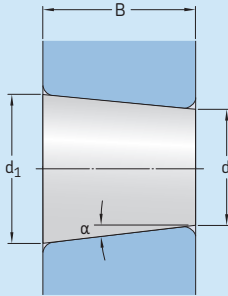
Mayor diámetro teórico d_1

$$d_1 = d + \frac{1}{12} B$$

Diámetro del agujero d		Clases de tolerancia Normal, P6			$V_{dp}^{1)}$		P5		$V_{dp}^{1)}$		$\Delta_{d1mp} - \Delta_{dmp}$	
más de	hasta incl.	Δ_{dmp}	sup.	inf.	máx.	sup.	inf.	sup.	inf.	máx.	sup.	inf.
mm		μm			μm	μm		μm		μm	μm	μm
18	30	+21	0	13	+21	0	+13	0	13	+13	0	0
30	50	+25	0	15	+25	0	+16	0	15	+16	0	0
50	80	+30	0	19	+30	0	+19	0	19	+19	0	0
80	120	+35	0	25	+35	0	+22	0	22	+22	0	0
120	180	+40	0	31	+40	0	+25	0	25	+25	0	0
180	250	+46	0	38	+46	0	+29	0	29	+29	0	0
250	315	+52	0	44	+52	0	+32	0	32	+32	0	0
315	400	+57	0	50	+57	0	+36	0	36	+36	0	0
400	500	+63	0	56	+63	0	+40	0	-	+40	0	0
500	630	+70	0	70	+70	0	+44	0	-	+44	0	0
630	800	+80	0	-	+80	0	+50	0	-	+50	0	0
800	1 000	+90	0	-	+90	0	+56	0	-	+56	0	0
1 000	1 250	+105	0	-	+105	0	+66	0	-	+66	0	0
1 250	1 600	+125	0	-	+125	0	+78	0	-	+78	0	0
1 600	2 000	+150	0	-	+150	0	+92	0	-	+92	0	0

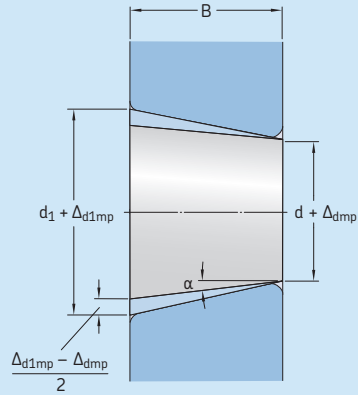
1) Válido para cualquier plano radial individual del agujero.

Tolerancias Normales para agujeros cónicos, conicidad 1:30



Mitad del ángulo de conicidad 1:30

$$\alpha = 0^\circ 57' 17,4''$$



Mayor diámetro teórico d_1

$$d_1 = d + \frac{1}{30} B$$

Diámetro del agujero d	Clase de tolerancia Normal Δ_{dmp}	Normal		$V_{dp}^{1)}$	$\Delta_{d1mp} - \Delta_{dmp}$	
		sup.	inf.		sup.	inf.
más de	hasta incl.	μm	μm	μm	μm	μm
-	80	+15	0	19	+30	0
80	120	+20	0	22	+35	0
120	180	+25	0	40	+40	0
180	250	+30	0	46	+46	0
250	315	+35	0	52	+52	0
315	400	+40	0	57	+57	0
400	500	+45	0	63	+63	0
500	630	+50	0	70	+70	0
630	800	+75	0	-	+100	0
800	1 000	+100	0	-	+100	0
1 000	1 250	+125	0	-	+115	0
1 250	1 600	+160	0	-	+125	0
1 600	2 000	+200	0	-	+150	0

1) Válido para cualquier plano individual del agujero.

Tabla 13

Límites de las dimensiones de los chaflanes para los rodamientos radiales y axiales métricos, excepto los rodamientos de rodillos cónicos

Dimensión mínima del chaflán individual	Diámetro nominal del agujero del rodamiento		Dimensiones máximas del chaflán		
	d más de	hasta incl.	Radamientos radiales	Rodamientos axiales	
r _s min.			r _{1,3} máx.	r _{2,4} máx.	r _{1,2,3,4} máx.
mm	mm		mm		
0,05	-	-	0,1	0,2	0,1
0,08	-	-	0,16	0,3	0,16
0,1	-	-	0,2	0,4	0,2
0,15	-	-	0,3	0,6	0,3
0,2	-	-	0,5	0,8	0,5
0,3	-	40	0,6	1	0,8
	40	-	0,8	1	0,8
0,6	-	40	1	2	1,5
	40	-	1,3	2	1,5
1	-	50	1,5	3	2,2
	50	-	1,9	3	2,2
1,1	-	120	2	3,5	2,7
	120	-	2,5	4	2,7
1,5	-	120	2,3	4	3,5
	120	-	3	5	3,5
2	-	80	3	4,5	4
	80	220	3,5	5	4
	220	-	3,8	6	4
2,1	-	280	4	6,5	4,5
	280	-	4,5	7	4,5
2,5	-	100	3,8	6	-
	100	280	4,5	6	-
	280	-	5	7	-
3	-	280	5	8	5,5
	280	-	5,5	8	5,5
4	-	-	6,5	9	6,5
5	-	-	8	10	8
6	-	-	10	13	10
7,5	-	-	12,5	17	12,5
9,5	-	-	15	19	15
12	-	-	18	24	18

Tabla 14

Límites de las dimensiones de los chaflanes para los rodamientos radiales de rodillos cónicos métricos

Dimensión mínima del chaflán individual	Diámetro nominal exterior/del agujero del rodamiento		Dimensiones máximas del chaflán	
	d, D más de	hasta incl.	r _{1,3} máx.	r _{2,4} máx.
r _s min.			mm	
mm	mm		mm	
0,3	-	40	0,7	1,4
	40	-	0,9	1,6
0,5	-	40	1,1	1,7
	40	-	1,2	1,9
0,6	-	40	1,1	1,7
	40	-	1,3	2
1	-	50	1,6	2,5
	50	-	1,9	3
1,5	-	120	2,3	3
	120	250	2,8	3,5
	250	-	3,5	4
2	-	120	2,8	4
	120	250	3,5	4,5
	250	-	4	5
2,5	-	120	3,5	5
	120	250	4	5,5
	250	-	4,5	6
3	-	120	4	5,5
	120	250	4,5	6,5
	250	400	5	7
	400	-	5,5	7,5
4	-	120	5	7
	120	250	5,5	7,5
	250	400	6	8
	400	-	6,5	8,5
5	-	180	6,5	8
	180	-	7,5	9
6	-	180	7,5	10
	180	-	9	11



Límites de las dimensiones de los chaflanes para rodamientos de rodillos cónicos en pulgadas

Dimensión mínima del chaflán individual	Aro interior				Aro exterior				
	Diámetro nominal del agujero del rodamiento		Dimensiones máximas del chaflán		Diámetro nominal exterior del rodamiento		Dimensiones máximas del chaflán		
	r_s mín. más de	hasta incl.	r_1 máx.	r_2 máx.	D más de	hasta incl.	r_3 máx.	r_4 m. x.	
mm	mm	mm	mm	mm	mm	mm	mm	mm	
0,6	1,4	–	101,6	r_1 mín + 0,5	r_2 mín + 1,3	–	168,3	r_3 mín + 0,6	r_4 mín + 1,2
		101,6	254	r_1 mín + 0,6	r_2 mín + 1,8	168,3	266,7	r_3 mín + 0,8	r_4 mín + 1,4
		254	–	r_1 mín + 0,9	r_2 mín + 2	266,7	355,6	r_3 mín + 1,7	r_4 mín + 1,7
							r_3 mín + 0,9	r_4 mín + 2	
1,4	2,5	–	101,6	r_1 mín + 0,5	r_2 mín + 1,3	–	168,3	r_3 mín + 0,6	r_4 mín + 1,2
		101,6	254	r_1 mín + 0,6	r_2 mín + 1,8	168,3	266,7	r_3 mín + 0,8	r_4 mín + 1,4
		254	–	r_1 mín + 2	r_2 mín + 3	266,7	355,6	r_3 mín + 1,7	r_4 mín + 1,7
							r_3 mín + 2	r_4 mín + 3	
2,5	4,0	–	101,6	r_1 mín + 0,5	r_2 mín + 1,3	–	168,3	r_3 mín + 0,6	r_4 mín + 1,2
		101,6	254	r_1 mín + 0,6	r_2 mín + 1,8	168,3	266,7	r_3 mín + 0,8	r_4 mín + 1,4
		254	400	r_1 mín + 2	r_2 mín + 4	266,7	355,6	r_3 mín + 1,7	r_4 mín + 1,7
							r_3 mín + 2	r_4 mín + 4	
							r_3 mín + 2,5	r_4 mín + 4,5	
4,0	5,0	–	101,6	r_1 mín + 0,5	r_2 mín + 1,3	–	168,3	r_3 mín + 0,6	r_4 mín + 1,2
		101,6	254	r_1 mín + 0,6	r_2 mín + 1,8	168,3	266,7	r_3 mín + 0,8	r_4 mín + 1,4
		254	–	r_1 mín + 2,5	r_2 mín + 4	266,7	355,6	r_3 mín + 1,7	r_4 mín + 1,7
							r_3 mín + 2,5	r_4 mín + 4	
5,0	6,0	–	101,6	r_1 mín + 0,5	r_2 mín + 1,3	–	168,3	r_3 mín + 0,6	r_4 mín + 1,2
		101,6	254	r_1 mín + 0,6	r_2 mín + 1,8	168,3	266,7	r_3 mín + 0,8	r_4 mín + 1,4
		254	–	r_1 mín + 3	r_2 mín + 5	266,7	355,6	r_3 mín + 1,7	r_4 mín + 1,7
							r_3 mín + 3	r_4 mín + 5	
6,0	7,5	–	101,6	r_1 mín + 0,5	r_2 mín + 1,3	–	168,3	r_3 mín + 0,6	r_4 mín + 1,2
		101,6	254	r_1 mín + 0,6	r_2 mín + 1,8	168,3	266,7	r_3 mín + 0,8	r_4 mín + 1,4
		254	–	r_1 mín + 4,5	r_2 mín + 6,5	266,7	355,6	r_3 mín + 1,7	r_4 mín + 1,7
							r_3 mín + 4,5	r_4 mín + 6,5	
7,5	9,5	–	101,6	r_1 mín + 0,5	r_2 mín + 1,3	–	168,3	r_3 mín + 0,6	r_4 mín + 1,2
		101,6	254	r_1 mín + 0,6	r_2 mín + 1,8	168,3	266,7	r_3 mín + 0,8	r_4 mín + 1,4
		254	–	r_1 mín + 6,5	r_2 mín + 9,5	266,7	355,6	r_3 mín + 1,7	r_4 mín + 1,7
							r_3 mín + 6,5	r_4 mín + 9,5	
9,5	12	–	101,6	r_1 mín + 0,5	r_2 mín + 1,3	–	168,3	r_3 mín + 0,6	r_4 mín + 1,2
		101,6	254	r_1 mín + 0,6	r_2 mín + 1,8	168,3	266,7	r_3 mín + 0,8	r_4 mín + 1,4
		254	–	r_1 mín + 8	r_2 mín + 11	266,7	355,6	r_3 mín + 1,7	r_4 mín + 1,7
							r_3 mín + 8	r_4 mín + 11	

Juego interno de los rodamientos

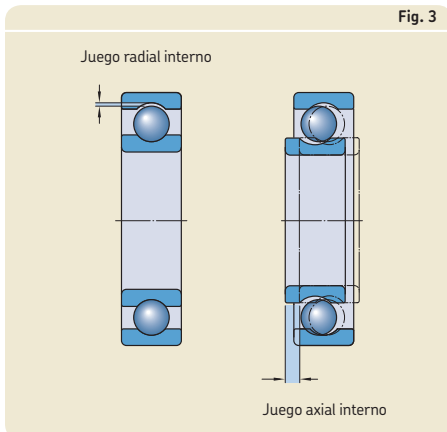
El juego interno de los rodamientos (→ **fig. 3**) se define como la distancia total que se puede desplazar un aro del rodamiento con respecto a otro en sentido radial (juego radial interno) o en sentido axial (juego axial interno).

Se debe distinguir entre el juego interno inicial del rodamiento antes del montaje y el juego interno de funcionamiento, que corresponde a un rodamiento en funcionamiento que ha alcanzado una temperatura estable.

En casi todas las aplicaciones, el juego inicial de un rodamiento es mayor que su juego de funcionamiento. La diferencia puede atribuirse a la necesidad de un ajuste de interferencia en el eje y/o en el soporte, así como a la expansión térmica de los aros del rodamiento y de los componentes relacionados.

Es extremadamente importante que exista un juego interno suficiente en los rodamientos durante su funcionamiento para que el rodamiento funcione de manera satisfactoria. Como regla general, los rodamientos de bolas deben tener un juego de funcionamiento (o precarga) prácticamente nulo. Por otra parte, los rodamientos de rodillos cilíndricos, de agujas, de rodillos a rótula y de rodillos toroidales CARB deben tener siempre cierto juego residual (radial) durante su funcionamiento, por más pequeño que sea. Esto mismo se aplica a los rodamientos de rodillos cónicos y de bolas de contacto angular. Sin embargo, en aplicaciones en las que se necesita un alto grado de rigidez, los rodamientos de rodillos

cónicos y de bolas de contacto angular pueden montarse con una cierta cantidad de precarga (→ *Precarga del rodamiento*, **página 214**).



El juego interno inicial denominado Normal implica que se puede obtener un juego de funcionamiento adecuado si los ajustes recomendados del eje y del soporte se producen durante condiciones de funcionamiento y montaje normales. Cuando las condiciones de funcionamiento y montaje no son las normales, por ejemplo, cuando se usan ajustes de interferencia para los dos aros del rodamiento o cuando predominan las diferencias considerables de temperatura, se deberán seleccionar rodamientos con un juego interno mayor o menor que el Normal. En estos casos, SKF recomienda comprobar el juego residual (radial) del rodamiento después de su montaje.

Los rodamientos con un juego interno distinto del Normal se identifican mediante los sufijos C1 a C5 (→ [tabla 16](#)).

Los valores del juego de los distintos tipos de rodamiento se indican en los capítulos de productos relevantes y solo se aplican a los rodamientos sin montar. Para los rodamientos apareados de una hilera de bolas de contacto angular (de emparejamiento universal) y de rodillos cónicos, los rodamientos de dos hileras de bolas de contacto angular y los rodamientos de bolas con cuatro puntos de contacto, se indican los valores para el juego axial interno en lugar del juego radial, ya que el juego axial es más importante para estos tipos de rodamiento.

Para obtener más información sobre el juego o la precarga, consulte [Selección del juego interno o la precarga](#) (→ [página 212](#)).

Materiales usados para los rodamientos

El rendimiento y la confiabilidad de los rodamientos vienen determinados, en gran medida, por los materiales empleados en la fabricación de sus componentes. Entre las consideraciones típicas para los aros y elementos rodantes de los rodamientos, se incluyen la dureza para la capacidad de carga, la resistencia a la fatiga en el área de contacto de rodadura, las condiciones de lubricación limpias o contaminadas y la estabilidad dimensional de los componentes del rodamiento. Entre las consideraciones para la jaula, se incluyen la fricción, la deformación, las fuerzas de inercia y, en algunos casos, el efecto químico de determinados aditivos lubricantes, solventes, enfriadores y refrigerantes. La importancia relativa de estas consideraciones se puede ver afectada por otros parámetros de funcionamiento, como la humedad, las temperaturas elevadas, las cargas de choque o una combinación de estas y otras condiciones.

Los rodamientos con sellos de contacto integrales también pueden afectar considerablemente el rendimiento y la confiabilidad de los rodamientos. Los materiales empleados deben ofrecer resistencia al calor, los productos químicos y la oxidación. Los rodamientos tapados de ambos lados suelen estar lubricados de por vida. Para obtener información detallada sobre la lubricación y los lubricantes, consulte [Lubricación](#) (→ [página 239](#)).

SKF dispone de las competencias e instalaciones necesarias para suministrar una gran variedad de materiales, procesos y recubrimientos. Por lo tanto, los ingenieros de aplicaciones de SKF pueden ayudar a seleccionar los materiales que brinden el mejor rendimiento para una aplicación en particular.

Tabla 16

Designación complementaria para el juego interno

Sufijo	Juego interno
C1	Menor que C2
C2	Menor que Normal
CN	Normal, solo se usa en combinación con una letra adicional que indica un rango de juegos reducido o desplazado.
C3	Mayor que Normal
C4	Mayor que C3
C5	Mayor que C4

Materiales usados para los aros y elementos rodantes de los rodamientos

Aceros de temple total

El acero de temple total más comúnmente usado para los rodamientos es un acero al cromo-carbono, que contiene aproximadamente un 1% de carbono y un 1,5% de cromo según la normativa **ISO 683-17**. En la actualidad, el acero al cromo-carbono es uno de los aceros más antiguos y más investigados, debido a que las exigencias respecto de la vida útil de los rodamientos son cada vez mayores. La composición de este acero para rodamientos ofrece un equilibrio óptimo entre la fabricación y el rendimiento de la aplicación. Normalmente, este acero recibe un tratamiento térmico martensítico o bainítico para alcanzar una dureza de entre **58 y 65 HRC**.

En los últimos años, los desarrollos en los procesos de producción han permitido unas especificaciones de pureza más estrictas, lo que ha afectado, en gran medida, la consistencia y la calidad del acero para rodamientos de SKF. La reducción del oxígeno y de las inclusiones no metálicas perjudiciales ha mejorado significativamente las propiedades de los aceros para rodamientos, que son los aceros de los que están hechos los rodamientos SKF Explorer.

Aceros templados por corrientes de inducción

El templado de la superficie por corrientes de inducción ofrece la posibilidad de templar de forma selectiva el camino de rodadura de un componente sin que el resto del componente se vea afectado por este proceso. El grado del acero y los procesos de fabricación empleados antes del proceso de templado de la superficie por corrientes de inducción determinan las propiedades de las áreas no afectadas, lo que significa que se puede conseguir una combinación de propiedades en un mismo componente.

Un ejemplo de esto sería una unidad de rodamiento para cubos de rueda (hub bearing unit, HBU) con pestaña, donde las propiedades de la pestaña sin templar deben resistir la fatiga estructural, mientras que los caminos de rodadura se templan para resistir la fatiga de contacto por rodadura.

Aceros de cementación

Los aceros aleados al cromo-níquel y al cromo-manganeso que cumplen con la normativa **ISO 683-17** con un contenido de carbono, aproximadamente, del 0,15% son los aceros más utilizados para los componentes de rodamientos cementados de SKF.

En las aplicaciones en las que existen ajustes de interferencia de gran resistencia a la tracción y grandes cargas de choque, SKF recomienda utilizar rodamientos con aros y/o elementos rodantes cementados.

Aceros inoxidables

Los aceros inoxidables más utilizados para los aros y los elementos rodantes de los rodamientos SKF son aquellos con un alto contenido de cromo, como el **X65Cr14**, según la normativa **ISO 683-17**, y el **X105CrMo17**, según la normativa **EN 10088-1**.

Debe advertirse que, para ciertas aplicaciones, los recubrimientos resistentes a la corrosión pueden ser una excelente alternativa al acero inoxidable. Para obtener más información sobre los recubrimientos alternativos, comuníquese con el Departamento de Ingeniería de Aplicaciones de SKF.

Aceros para rodamientos resistentes a las altas temperaturas

Según el tipo de rodamiento, los rodamientos estándares hechos de aceros de temple total y de temple superficial tienen una temperatura de funcionamiento máxima recomendada que varía entre 120 y **200 °C (250 y 390 °F)**. La temperatura de funcionamiento máxima está directamente relacionada con el tratamiento térmico.

Para temperaturas de funcionamiento de hasta **250 °C (480 °F)**, se puede aplicar un tratamiento térmico especial (estabilización). En este caso, sin embargo, el proceso reduce la capacidad de carga del rodamiento, lo cual debe tenerse en cuenta.

Para los rodamientos que funcionan a temperaturas elevadas superiores a los **250 °C (480 °F)** durante períodos prolongados, se deben utilizar aceros hiperaleados, como el **80MoCrV42-16**, fabricados según la normativa **ISO 683-17**. Este acero, que conserva su dureza, le permite al rodamiento mantener sus características de rendimiento, incluso en las temperaturas más extremas.

Especificaciones de los rodamientos

Para obtener más información sobre los aceros para rodamientos que funcionan a altas temperaturas, comuníquese con el Departamento de Ingeniería de Aplicaciones de SKF.

Cerámicos

La cerámica más utilizada para los aros y los elementos rodantes de los rodamientos SKF es un nitruro de silicio con calidad para rodamientos que cumple con la normativa **ISO 26602**. Está formado por granos finos alargados de nitruro de silicio beta en una matriz vítrea. Proporciona una combinación de propiedades favorables para los rodamientos, como alta dureza, baja densidad, bajo coeficiente de dilatación térmica, gran resistencia a la electricidad, baja constante dieléctrica y ausencia de respuesta a los campos magnéticos (→ **tabla 17**).

Materiales de las jaulas

Jaulas metálicas estampadas

Jaulas de chapa de acero

La mayoría de las jaulas de chapa de acero estampadas están fabricadas con acero con un bajo contenido de carbono laminado en caliente, según la normativa **EN 10111**. Estas jaulas ligeras tienen una resistencia relativamente alta, y su superficie puede ser tratada para reducir en mayor medida la fricción y el desgaste.

Las jaulas estampadas normalmente utilizadas en los rodamientos de acero inoxidable están fabricadas con acero inoxidable **X5CrNi18-10**, según la normativa **EN 10088-1**.

Jaulas de chapa de latón

Las jaulas de chapa de latón estampadas se utilizan en algunos rodamientos pequeños y medianos. El latón utilizado en estas jaulas cumple con la normativa **EN 1652**. En las aplicaciones en las que se pueda producir una rotura por corrosión intergranular en la chapa de latón, como, por ejemplo, en los compresores para refrigeración que utilizan amoníaco, se deben utilizar en su lugar jaulas mecanizadas de latón o de acero.

Tabla 17

Comparación de las propiedades del material del acero para rodamientos y el nitruro de silicio con calidad para rodamientos

Propiedades del material	Acero para rodamientos	Nitruro de silicio con calidad para rodamientos
Propiedades mecánicas		
Densidad [g/cm ³]	7,9	3,2
Dureza	700 HV10	1 600 HV10
Módulo de elasticidad [kN/mm ²]	210	310
Dilatación térmica [10 ⁻⁶ /K]	12	3
Propiedades eléctricas (a 1 MHz)		
Resistividad eléctrica [Ωm]	0,4 × 10 ⁻⁶ (Conductor)	10 ¹² (Aislante)
Resistencia dieléctrica [kV/mm]	–	15
Constante dieléctrica relativa	–	8

Jaulas mecanizadas metálicas

Jaulas mecanizadas de acero

Normalmente, las jaulas mecanizadas de acero están fabricadas con acero para construcción sin aleación del tipo **S355GT (St 52)** según la normativa **EN 10 025:1990 + A:1993**. Con el fin de mejorar las propiedades de deslizamiento y de resistencia al desgaste, la superficie de algunas jaulas mecanizadas de acero lleva un tratamiento.

Las jaulas mecanizadas de acero se utilizan para los rodamientos de gran tamaño o en aplicaciones en las que existe el riesgo de que se produzca una rotura por corrosión intergranular, causada por una reacción química, si se usara una jaula de latón. Las jaulas de acero se pueden utilizar a temperaturas de funcionamiento de hasta **300 °C (570 °F)**. Estas jaulas no se ven afectadas por los lubricantes con base de aceite mineral o sintético que normalmente se utilizan en los rodamientos, ni por los disolventes orgánicos usados para limpiar los rodamientos.

Jaulas mecanizadas de latón

La mayoría de las jaulas de latón están mecanizadas de latón moldeado o forjado **CW612N** según la normativa **EN 1652**. Estas jaulas no se ven afectadas por los lubricantes más comunes para rodamientos, incluidos los aceites y las

grasas sintéticos, y se pueden limpiar con disolventes orgánicos normales. No deben utilizarse jaulas de latón a temperaturas superiores a **250 °C (480 °F)**.

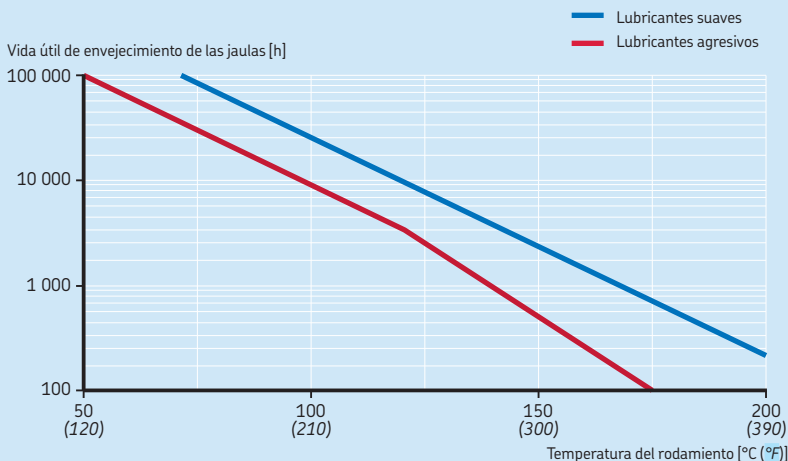
Jaulas de polímero

Poliamida 66

Para la mayoría de las jaulas moldeadas por inyección, se utiliza la poliamida 66 (**PA66**). Este material, con o sin fibra de vidrio, se caracteriza por una combinación favorable de resistencia y elasticidad. Las propiedades mecánicas de los materiales de polímero, como la resistencia y la elasticidad, dependen de la temperatura y están sujetas al envejecimiento. Los factores más importantes que contribuyen al proceso de envejecimiento son la temperatura, el tiempo y el medio (lubricante) a los que se ve expuesto el polímero. El **diagrama 1** muestra la relación entre estos factores para la **PA66** reforzada con fibra de vidrio. Este muestra cómo se acorta la vida útil de la jaula como resultado del aumento de temperatura y la agresividad del lubricante.

Diagrama 1

Vida útil de envejecimiento de las jaulas de poliamida 66 reforzada con fibra de vidrio



Especificaciones de los rodamientos

Por lo tanto, la adecuación de las jaulas de poliamida para una aplicación específica depende de las condiciones de funcionamiento y los requisitos de vida útil. En la **tabla 18**, la clasificación de los lubricantes en “agresivos” y “suaves” se ve reflejada por la “temperatura de funcionamiento admisible” para las jaulas de **PA66** reforzada con fibra de vidrio con diversos lubricantes. La temperatura de funcionamiento admisible de la **tabla 18** se define como la temperatura que ofrece una vida útil de envejecimiento de la jaula de, al menos, **10 000** horas de funcionamiento.

Algunos medios resultan aún más “agresivos” que los provistos en la **tabla 18**. Un ejemplo típico es el amoníaco, que se usa como refrigerante en los compresores. En dichos casos, las jaulas de **PA66** reforzada con fibra de vidrio no se deben utilizar a temperaturas de funcionamiento superiores a **70 °C (160 °F)**.

La poliamida también tiene un límite inferior de temperatura, ya que pierde elasticidad, lo que puede producir fallos en la jaula en condi-

ciones de frío extremo. Como resultado, las jaulas de **PA66** reforzada con fibra de vidrio no se deben utilizar en aplicaciones en las que la temperatura de funcionamiento constante sea inferior a **-40 °C (-40 °F)**.

En aplicaciones en las que un alto nivel de resistencia sea un parámetro de funcionamiento fundamental, como en las cajas de grasa de ferrocarril, se puede utilizar una **PA66** modificada superresistente. Para obtener más información, comuníquese con el Departamento de Ingeniería de Aplicaciones de SKF.

Tabla 18

Temperaturas de funcionamiento admisibles para las jaulas de PA66 con diversos lubricantes de rodamiento

Lubricante	Temperatura de funcionamiento admisible ¹⁾	
	°C	°F
–		
Aceites minerales		
Aceites sin aditivos EP, p. ej., aceites para maquinaria o hidráulicos	120	250
Aceites con aditivos EP, p. ej., aceites industriales y para cajas de cambios de automóviles	110	230
Aceites con aditivos EP, p. ej., aceites para ejes traseros de automóviles y engranajes diferenciales (automoción), aceites para engranajes hipoides	100	210
Aceites sintéticos		
Poliglicoles, poli-alfa-olefinas	120	250
Diésteres, siliconas	110	230
Esteres de fosfato	80	175
Grasas		
Grasas de litio	120	250
Grasas de poliurea, bentonita, de complejo de calcio	120	250

Para las grasas de sodio y de calcio y otras grasas con una temperatura de funcionamiento máxima ≤ 120 °C (250 °F), la temperatura máxima de las jaulas de poliamida es la misma que la temperatura de funcionamiento máxima de la grasa.

¹⁾ Medida en la superficie exterior del aro exterior; se define como la temperatura que ofrece una vida de envejecimiento de la jaula de, al menos, 10 000 horas de funcionamiento.

Poliamida 46

La poliamida 46 (PA46) reforzada con fibra de vidrio es el material estándar para jaulas de algunos rodamientos de rodillos toroidales CARB pequeños y medianos. La temperatura de funcionamiento admisible es de 15 °C (25 °F) más que la de la PA66 reforzada con fibra de vidrio.

Polieteretercetona

La polieteretercetona (polyetheretherketone, PEEK) reforzada con fibra de vidrio se utiliza cada vez más ampliamente en condiciones exigentes en las que se requieren velocidades o temperaturas altas, o resistencia a los productos químicos. Las excepcionales propiedades de la PEEK proporcionan una combinación superior de resistencia y flexibilidad, altas temperaturas de funcionamiento, una gran resistencia a los productos químicos y al desgaste, y un buen funcionamiento. Debido a estas destacadas características, las jaulas de PEEK están disponibles como estándar para algunos rodamientos de bolas y de rodillos cilíndricos, como los rodamientos híbridos y/o de superprecisión. El material no muestra signos de envejecimiento debido a la temperatura o los aditivos del aceite hasta los 200 °C (390 °F). Sin embargo, la temperatura máxima para el uso a alta velocidad se limita a 150 °C (300 °F), ya que esta es la temperatura de reblandecimiento del polímero.

Resina fenólica

Las jaulas livianas de resina fenólica reforzada con tejido pueden soportar fuerzas inerciales elevadas, pero no soportan las altas temperaturas de funcionamiento. En muchos casos, estas jaulas se utilizan como estándar en los rodamientos de bolas de contacto angular de superprecisión.

Jaulas fabricadas de otros materiales

Además de los materiales descritos anteriormente, los rodamientos SKF para aplicaciones especiales pueden estar equipados con jaulas fabricadas de otros polímeros especiales, aleaciones ligeras o fundición especial. Para obtener más información sobre materiales alternativos para las jaulas, comuníquese con el Departamento de Ingeniería de Aplicaciones de SKF.

Materiales de los sellos

Normalmente, los sellos integrados en los rodamientos SKF se fabrican con elastómeros. El tipo de material puede depender de la serie y el tamaño del rodamiento, así como de los requisitos de aplicación. Los sellos SKF, por lo general, se fabrican con los materiales que se indican a continuación.

Caucho de acrilonitrilo-butadieno

El caucho de acrilonitrilo-butadieno (acrylonitrile-butadiene rubber, NBR) es el material "universal" para los sellos. Este copolímero, fabricado con acrilonitrilo y butadieno, tiene una buena resistencia a los siguientes medios:

- la mayoría de los aceites minerales y grasas con aceite base mineral;
- combustibles normales, tales como gasolina, diésel y aceites ligeros para calefacción;
- aceites y grasas animales y vegetales;
- agua caliente

También puede tolerar el funcionamiento en seco del labio durante breves períodos. El rango de temperatura de funcionamiento admisible es de -40 a +100 °C (-40 a +210 °F). Se pueden soportar temperaturas de hasta 120 °C (250 °F) durante breves períodos. A temperaturas más altas, el material se endurece.

E

Caucho de acrilonitrilo-butadieno hidrogenado

El caucho de acrilonitrilo-butadieno hidrogenado (hydrogenated acrylonitrile-butadiene rubber, HNBR) tiene características de desgaste significativamente mejores que las del caucho de acrilonitrilo-butadieno (NBR); por ello, los sellos fabricados con este material tienen una vida útil más prolongada. El HNBR también es más resistente al calor, al envejecimiento y al endurecimiento cuando está expuesto a aceite caliente u ozono.

El límite superior de la temperatura de funcionamiento es de **150 °C (300 °F)**, que es significativamente mayor que la del NBR.

Caucho fluorado

Los cauchos fluorados (FKM) se caracterizan por su alta resistencia térmica y química. Su resistencia al envejecimiento y al ozono es muy alta, y su permeabilidad a los gases es muy baja. Tienen características de desgaste excepcionalmente buenas incluso en condiciones ambientales difíciles y pueden resistir temperaturas de funcionamiento de hasta **200 °C (390 °F)**. Los sellos fabricados con este material pueden tolerar el funcionamiento en seco del labio durante breves períodos.

El FKM también es resistente a los aceites y fluidos hidráulicos, combustibles y lubricantes, ácidos minerales y alifáticos, así como a los hidrocarburos aromáticos que podrían causar fallas en los sellos fabricados con otros materiales. El FKM no se debe utilizar en presencia de ésteres, éteres, cetonas, determinadas aminas e hidrofluoruros anhídridos calientes.

Los sellos fabricados de FKM expuestos a llamas directas o temperaturas superiores a **300 °C (570 °F)** constituyen un riesgo para la salud y el medioambiente. Son peligrosos incluso después de haberse enfriado. Lea y siga las medidas de seguridad (→ **AVISO**).

AVISO

Medidas de seguridad para el caucho fluorado y el politetrafluoroetileno

El caucho fluorado (FKM) y el politetrafluoroetileno (PTFE) son muy estables e inofensivos en condiciones de funcionamiento normales de hasta **200 °C (390 °F)**. Sin embargo, si se exponen a temperaturas extremas, superiores a **300 °C (570 °F)**, como el fuego o la llama directa de un soplete para cortar, el FKM y el PTFE emanan gases peligrosos. Estos gases pueden ser peligrosos en caso de inhalación o contacto con los ojos. Además, cuando los sellos se calientan a dichas temperaturas, es peligroso manipularlos, incluso después de haberse enfriado. Por lo tanto, nunca debe permitirse su contacto con la piel. Si es necesario manipular rodamientos con sellos que han sido sometidos a altas temperaturas, como cuando se desmonta el rodamiento, se deben seguir las siguientes medidas de seguridad:

- Siempre utilice gafas y guantes de protección, y dispositivos de respiración adecuados.
- Coloque los restos de los sellos en un contenedor de plástico hermético, marcado con un símbolo de "material corrosivo".
- Siga las medidas de seguridad que se encuentran en la hoja de datos de seguridad del material (material safety data sheet, MSDS) adecuada.

En caso de contacto accidental con los sellos, lávese las manos con jabón y abundante agua. En caso de contacto con los ojos, enjuáguelos con abundante agua y consulte a un médico de inmediato. En caso de inhalación de los gases, consulte a un médico de inmediato.

El usuario es responsable del uso correcto del producto durante su vida útil, así como de su desecho adecuado. SKF no se responsabiliza por la manipulación inadecuada del FKM o del PTFE, ni por las lesiones que puedan producirse como consecuencia de su uso.

Poliuretano

El poliuretano (PUR) es un material orgánico resistente al desgaste que ofrece buenas propiedades elásticas. Resiste temperaturas de funcionamiento desde -20 hasta $+80$ °C (-5 a 175 °F). Ofrece buena resistencia a las grasas con base de aceite mineral, los aceites minerales con mínima o nula proporción de aditivos EP, el agua y las mezclas de agua y aceite. No es resistente a los ácidos, álcalis ni disolventes polares.

Lubricantes

Por lo general, los rodamientos tapados tienen un llenado de grasa de fábrica. El lubricante es una parte integral del rodamiento. Para obtener más información, consulte el capítulo del producto correspondiente.

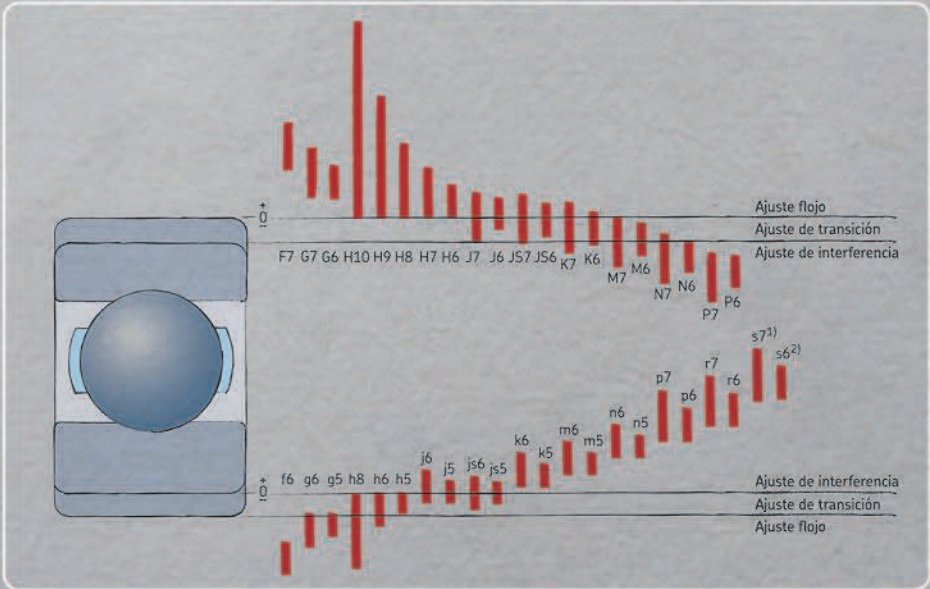
Recubrimientos

El uso de recubrimientos es un método reconocido para mejorar los materiales y proporcionar a los rodamientos beneficios adicionales para las condiciones específicas de las aplicaciones. Existen dos métodos de recubrimiento diferentes desarrollados por SKF, que han sido probados con éxito en muchas aplicaciones.

NoWear es un recubrimiento para superficies resistente al desgaste con carbono de baja fricción que se aplica en el (los) camino(s) de rodadura del aro interior del rodamiento y/o en los elementos rodantes. Puede resistir largos períodos de funcionamiento en condiciones de lubricación marginales. Para obtener más información, consulte *Rodamientos con recubrimiento NoWear* (→ **página 1241**).

Los rodamientos INSOCOAT son rodamientos estándares cuyas superficies externas del aro interior o exterior tienen un recubrimiento de óxido de aluminio aplicado mediante pulverización de plasma. Este ofrece resistencia al daño que puede producirse por el paso de corriente eléctrica parásita a través del rodamiento. Para obtener más información, consulte *Rodamientos INSOCOAT* (→ **página 1205**).

Otros recubrimientos, como, por ejemplo, el cromato de zinc, pueden ofrecer una alternativa a los rodamientos de acero inoxidable en un entorno corrosivo, especialmente, para las unidades de rodamientos listas para montar.



Consideraciones de diseño

Sistemas de rodamientos	160	Selección del juego interno o la precarga	212
Sistema de rodamientos del lado fijo/libre.	160	Juego frente a precarga.	213
Sistema de rodamientos fijo en ambos extremos	163	Juego del rodamiento	213
Sistema de rodamientos libre en ambos extremos	164	Selección de una clase de juego	213
Fijación radial de los rodamientos	165	Precarga del rodamiento	214
Selección de los ajustes	165	Consideraciones para la precarga	215
Rodamientos con agujero cónico	169	Efectos de la precarga del rodamiento	217
Ajustes recomendados.	169	Precarga en sistemas de rodamientos con rodamientos de rodillos cónicos o de bolas con contacto angular	218
Tolerancias y ajustes de ejes y soportes.	171	Procedimientos de ajuste.	221
Ajustes para ejes huecos	176	Ajuste individual	221
Tolerancias geométricas y dimensionales de los resaltes y los asientos de rodamientos	200	Ajuste colectivo	224
Tolerancias dimensionales.	200	Precarga mediante muelles.	224
Tolerancias de variación radial total.	200	Selección de la precarga correcta	225
Tolerancias de variación axial total	200	Rodamientos para sistemas de rodamientos con precarga.	225
Tolerancias de los asientos de eje cónico.	202	Soluciones de sellado	226
Rugosidad de la superficie de los asientos de rodamientos	204	Tipos de sellos	226
Fijación axial de los rodamientos	204	Selección del tipo de sello	227
Métodos de fijación	205	Sellos no rozantes	228
Rodamientos con agujero cilíndrico.	205	Sellos de contacto	228
Rodamientos con agujero cónico.	207	Sellos integrales para rodamientos	229
Dimensiones de resaltes y radios de acuerdo	208	Rodamientos con placas de protección	229
Rodamientos de rodillos toroidales CARB	209	Rodamientos con sellos de contacto	229
Diseño de los componentes relacionados	210	Sellos externos	231
Camino de rodadura en ejes y soportes.	210	Sellos no rozantes	231
Disposiciones relacionadas con el montaje y desmontaje.	210	Sellos de contacto	234



Sistemas de rodamientos

Generalmente, un sistema de rodamientos, que suele utilizarse para brindar apoyo para un eje giratorio, requiere dos disposiciones de rodamientos: una en cada extremo del eje. Según los requisitos, como la rigidez o las direcciones de carga, la disposición de rodamientos cuenta con uno o más rodamientos (apareados). En general, el objetivo de un sistema de rodamientos es brindar apoyo para el eje y fijarlo radial y axialmente en relación con los componentes fijos, como los soportes. Según la aplicación, las cargas, la precisión de giro requerida y las consideraciones de costos, se pueden diseñar diversos sistemas de rodamientos:

- un sistema de rodamientos con disposición de lado fijo/libre
- un sistema de rodamientos fijo en ambos extremos
- un sistema de rodamientos libre en ambos extremos

En este catálogo, no se contemplan los sistemas de rodamientos que cuentan con un único rodamiento capaz de soportar cargas radiales, axiales y de momento, como las juntas articuladas. Si desea obtener información acerca de estos sistemas de rodamientos, comuníquese con el Departamento de Ingeniería de Aplicaciones de SKF.

Sistema de rodamientos del lado fijo/libre

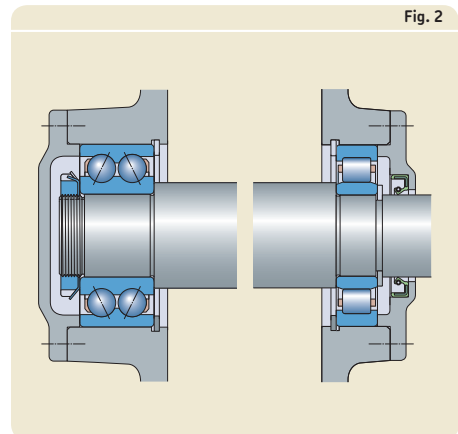
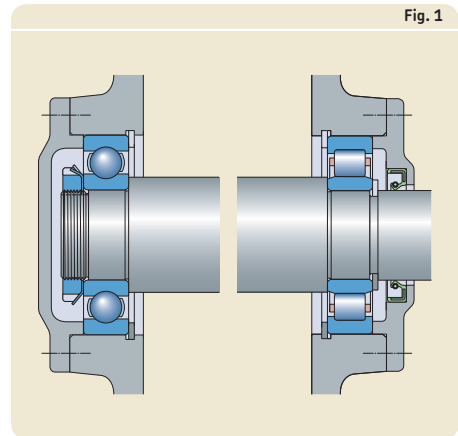
El sistema de rodamientos del lado fijo/libre en una aplicación industrial típica está diseñado para soportar la dilatación térmica y la contracción del eje. En este sistema, la disposición de rodamientos de uno de los extremos del eje debe ser capaz de fijar el eje axialmente. Esto se logra mediante la fijación axial de un rodamiento sobre el eje y dentro del soporte. La disposición de rodamientos del extremo opuesto del eje es libre y está diseñada para soportar los desplazamientos térmicos del eje en relación con el soporte, a fin de evitar las cargas internas inducidas.

En el caso de los rodamientos del lado fijo, se utilizan rodamientos radiales que puedan soportar cargas combinadas (radiales y axiales). Entre estos, se incluyen los rodamientos rígidos

de bolas, los rodamientos de dos hileras de bolas con contacto angular o de una hilera de bolas con contacto angular apareados, los rodamientos de bolas a rótula, los rodamientos de rodillos a rótula, los rodamientos de rodillos cónicos apareados, los rodamientos de rodillos cilíndricos con diseño **NUP** o los rodamientos de rodillos cilíndricos con diseño **NJ** montados con un aro angular **HJ**.

O bien, la disposición fija de rodamientos puede comprender una combinación de dos rodamientos:

- un rodamiento radial que solo soporta la carga radial, como un rodamiento de rodillos cilíndricos con un solo aro sin pestañas.



- un rodamiento que ofrece fijación axial, como un rodamiento rígido de bolas, un rodamiento de bolas con cuatro puntos de contacto o un rodamiento axial de doble efecto.

El rodamiento que fija el eje axialmente no debe fijarse radialmente y suele montarse de forma tal que quede un pequeño intersticio radial en el soporte.

Existen dos maneras de soportar los desplazamientos térmicos del eje con los rodamientos del lado libre. La primera consiste en utilizar un rodamiento que solo soporte cargas radiales y permita el desplazamiento axial dentro del rodamiento. Estos incluyen los rodamientos de rodillos toroidales CARB, los rodamientos de agujas y los rodamientos de rodillos cilíndricos con un solo aro sin pestañas. El otro método consiste en utilizar un rodamiento radial montado de forma tal que quede un pequeño intersticio radial en el soporte para que el aro exterior quede libre para moverse axialmente.

A continuación, se mencionan las más frecuentes de la gran cantidad de combinaciones de rodamientos del lado fijo/libre que son posibles.

En el caso de las disposiciones de rodamientos rígidas que requieren desplazamientos axiales "sin fricción" dentro del rodamiento, se deben considerar las siguientes combinaciones:

- rodamiento rígido de bolas/rodamiento de rodillos cilíndricos (→ **fig. 1**)
- rodamiento de dos hileras de bolas con contacto angular/rodamiento de rodillos cilíndricos con diseño NU o N (→ **fig. 2**)
- rodamientos de una hilera de rodillos cónicos apareados/rodamiento de rodillos cilíndricos con diseño NU o N (→ **fig. 3**)
- rodamiento de rodillos cilíndricos con diseño NUP/rodamiento de rodillos cilíndricos con diseño NU (→ **fig. 4**)
- rodamiento de rodillos cilíndricos con diseño NU y rodamiento de bolas con cuatro puntos de contacto/rodamiento de rodillos cilíndricos con diseño NU (→ **fig. 5**).

Fig. 3

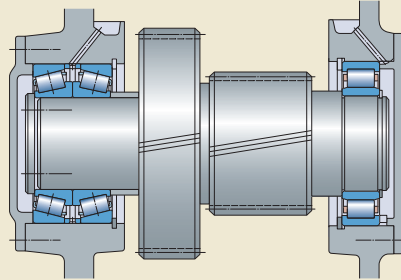


Fig. 4

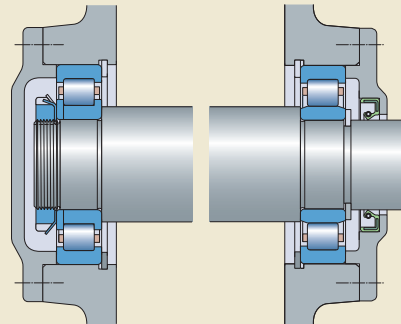
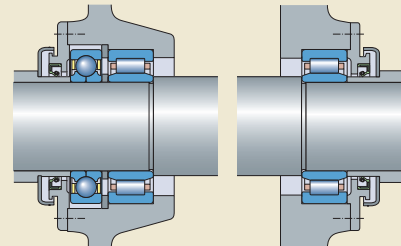


Fig. 5



F

Consideraciones de diseño

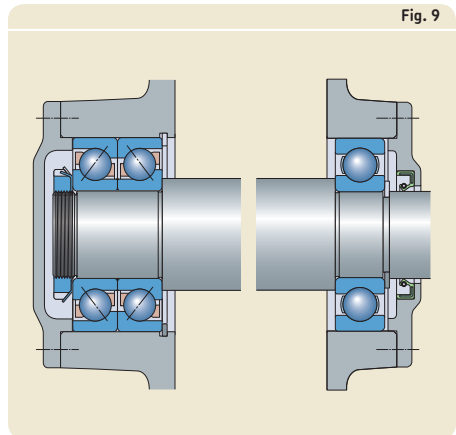
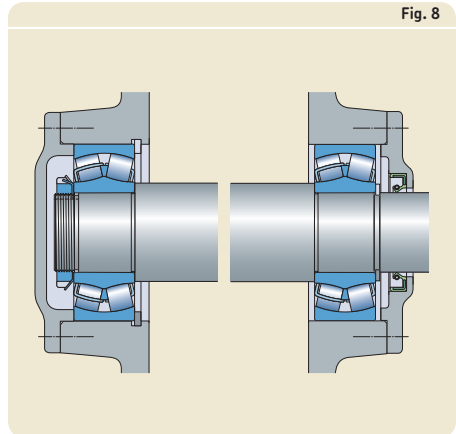
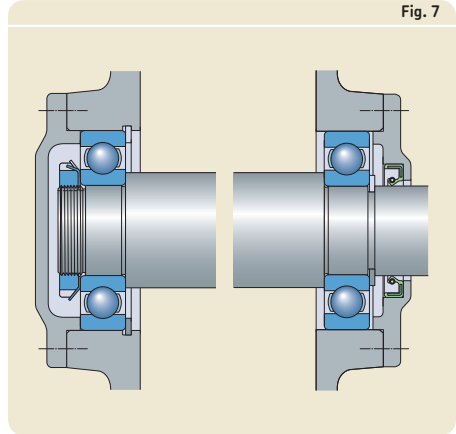
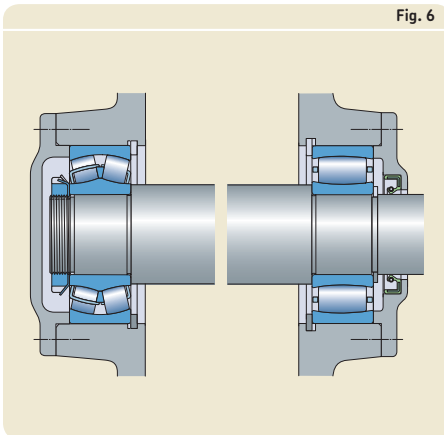
En el caso de los sistemas de rodamientos mencionados anteriormente, se debe mantener el nivel mínimo de desalineación angular del eje en relación con el soporte. Si esto no es posible, SKF recomienda un sistema de rodamientos a rótula, que comprenda lo siguiente:

- rodamiento de rodillos a rótula/rodamiento de rodillos toroidales CARB (→ **fig. 6**)
- rodamiento de bolas a rótula/rodamiento de rodillos toroidales CARB.

La capacidad de este sistema de rodamientos de soportar la desalineación angular del eje en relación con el soporte y el desplazamiento axial del eje dentro del rodamiento CARB impide las cargas axiales internas inducidas en el sistema de rodamientos.

En el caso de los sistemas de rodamientos con una carga giratoria en el aro interior, donde los cambios en la longitud del eje deben estar soportados entre el rodamiento y su asiento, el desplazamiento axial debe tener lugar entre el aro exterior del rodamiento y su soporte. Las combinaciones más comunes son las siguientes:

- rodamiento rígido de bolas/rodamiento rígido de bolas (→ **fig. 7**)
- rodamiento de bolas a rótula o de rodillos a rótula/rodamiento de bolas a rótula o de rodillos a rótula (→ **fig. 8**)
- rodamientos de una hilera de bolas con contacto angular apareados/rodamiento rígido de bolas (→ **fig. 9**)



Sistema de rodamientos fijo en ambos extremos

En un sistema de rodamientos fijo en ambos extremos, el eje está fijado axialmente en una dirección por una disposición de rodamientos, mientras que la otra disposición de rodamientos lo fija en la dirección opuesta. Este sistema se denomina "sistema con fijación cruzada" y se suele utilizar para los ejes cortos. Los rodamientos más adecuados son los siguientes:

- rodamientos de bolas con contacto angular (→ **fig. 10**)
- rodamientos de rodillos cónicos (→ **fig. 11**).

En determinados casos en los que se utilizan rodamientos de una hilera de bolas con contacto angular o rodamientos de rodillos cónicos para un sistema de rodamientos con fijación cruzada, es posible que sea necesario aplicar una precarga (→ *Precarga del rodamiento*, **página 214**).

Fig. 10

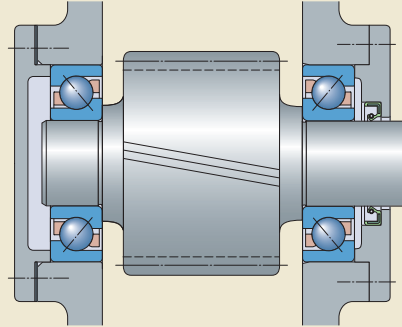
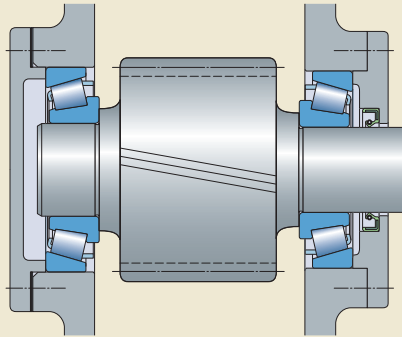


Fig. 11



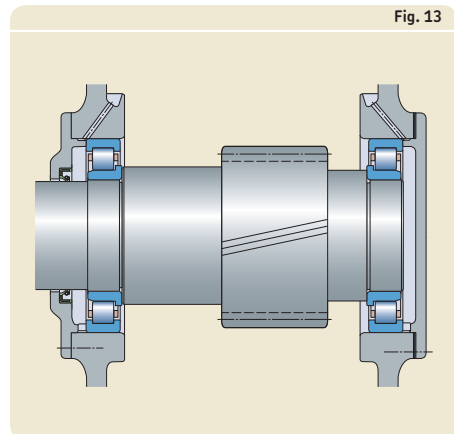
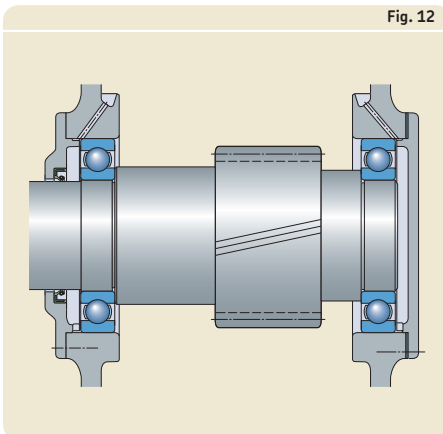
F

Sistema de rodamientos libre en ambos extremos

Al igual que el sistema de rodamientos fijo en ambos extremos, el sistema de rodamientos libre en ambos extremos también es un sistema con fijación cruzada. Sin embargo, el sistema de rodamientos libre en ambos extremos es más adecuado para las aplicaciones en las que las exigencias relacionadas con la estabilidad axial son más moderadas o cuando otros componentes del eje sirven para fijarlo axialmente. Los rodamientos adecuados para usar con este sistema son los siguientes:

- rodamientos rígidos de bolas (→ fig. 12)
- rodamientos de bolas a rótula
- rodamientos de rodillos a rótula

En este sistema, es importante que uno de los aros de cada rodamiento, preferentemente el aro exterior, sea capaz de moverse axialmente sobre su asiento. También se puede crear un sistema de rodamientos libre en ambos extremos con dos rodamientos de rodillos cilíndricos con diseño NJ, que se utilizan en disposiciones tipo espejo con aros descentrados (→ fig. 13). En este caso, el desplazamiento axial puede tener lugar en el interior de los rodamientos.



Fijación radial de los rodamientos

Para poder aprovechar al máximo la capacidad de carga de un rodamiento, los aros o las arandelas deben quedar totalmente apoyados en toda su circunferencia y a lo largo del ancho total del camino de rodadura. El apoyo debe ser firme y uniforme, y se puede obtener mediante un asiento cilíndrico o cónico. En el caso de las arandelas para los rodamientos axiales, el apoyo se puede obtener mediante una superficie de apoyo lisa (plana). Esto significa que los asientos de los rodamientos deben estar fabricados en función de las clases de tolerancia adecuadas y que sus superficies no deben tener ranuras, orificios ni otros defectos. Asimismo, los aros de los rodamientos deben quedar bien montados para evitar que giren en uno u otro sentido en los asientos cuando están sometidos a una carga o sobre estos.

En términos generales, solo se puede obtener una fijación radial satisfactoria y un apoyo adecuado cuando los aros están montados con un grado de interferencia adecuado (→ *Juego del rodamiento*, página 213 y *Precarga del rodamiento*, página 214). Si los aros de los rodamientos están fijados de forma inadecuada o incorrecta, se puede dañar el sistema de rodamientos. Sin embargo, cuando es necesario garantizar el desplazamiento axial (como en el caso de los rodamientos del lado libre) o llevar a cabo tareas fáciles de montaje y desmontaje, no siempre se puede utilizar un ajuste de interferencia. En los casos en los que es necesario garantizar un ajuste flojo, se deben tomar precauciones especiales para limitar el desgaste inevitable como resultado del deslizamiento (giro). Para esto, por ejemplo, se podría reforzar la superficie del asiento del rodamiento y los resaltes, lubricar las superficies de contacto mediante ranuras especiales de lubricación o colocar ranuras de fijación en las caras laterales de los aros del rodamiento, a fin de instalar llaves u otros dispositivos de fijación (→ *fig. 12*, página 499).

Selección de los ajustes

Cuando seleccione los ajustes, debe tener en cuenta la información provista en esta sección y las pautas generales de la sección siguiente.

1. Condiciones de giro

Las condiciones de giro hacen referencia a la consideración del aro del rodamiento en relación con la dirección de la carga (→ *tabla 1*, página 166). En esencia, existen tres condiciones distintas:

- carga giratoria
- carga fija
- dirección indeterminada de la carga

Las cargas giratorias hacen referencia a la condición en la que el aro o la dirección de la carga aplicada está fija, mientras la otra gira. Por lo general, las cargas pesadas que oscilan en vez de girar (como las cargas que actúan sobre rodamientos de biela) se consideran cargas giratorias. Cuando el aro del rodamiento se encuentra montado con un ajuste demasiado flojo y sometido a una carga giratoria, se desliza sobre su asiento y produce desgaste y/o corrosión por fricción de las superficies de contacto. Para evitar esto, se debe utilizar un ajuste de interferencia adecuado entre el aro giratorio y su asiento. Las condiciones de funcionamiento determinan el grado de interferencia (→ *puntos 2 y 4* a continuación).

Las cargas fijas hacen referencia a la condición en la que tanto el aro del rodamiento como la dirección de la carga aplicada están fijos, o bien giran a la misma velocidad. En estas condiciones, el aro del rodamiento no suele girar sobre su asiento. Por lo tanto, no necesariamente debe utilizarse un ajuste de interferencia para el aro, a menos que sea necesario por otros motivos.

La dirección indeterminada de la carga hace referencia a las cargas variables externas, las cargas de choque, las vibraciones y las cargas desequilibradas en aplicaciones a alta velocidad. Estas provocan cambios en la dirección de la carga, que no se pueden describir con precisión. Cuando la dirección de la carga es indeterminada, especialmente en el caso de cargas pesadas, SKF recomienda usar un ajuste de interferencia para ambos aros. En el caso del aro interior, se suele utilizar el ajuste recomendado para las cargas giratorias. Sin embargo, cuando el aro exterior debe quedar libre para moverse axialmente en el soporte y la carga no es pesada, se puede utilizar un ajuste un poco más flojo que el recomendado para las cargas giratorias.



Consideraciones de diseño

2. Magnitud de la carga

El grado de interferencia entre el aro interior y el asiento del eje se debe seleccionar según la magnitud de la carga en el rodamiento. En general, el aro interior de un rodamiento se deforma de manera proporcional a la carga. Esta deformación puede aflojar el ajuste de interferencia entre el aro interior y el eje, y hacer que el aro se deslice (gire) sobre el asiento del eje. Cuanto más pesada sea la carga, más apretado debe ser el ajuste de interferencia (→ fig. 14). El ajuste de

interferencia ejerce una influencia sobre el juego o la precarga del rodamiento (→ *Juego del rodamiento*, página 213 y *Precarga del rodamiento*, página 214). Las cargas de choque y las vibraciones también se deben tener en cuenta, ya que es posible que se necesite un ajuste más apretado en estas condiciones.

La magnitud de la carga del rodamiento se define de la siguiente manera:

Condiciones de giro y carga				
Condiciones de funcionamiento	Ilustración esquemática	Condición de carga	Ejemplo	Ajustes recomendados
Aro interior giratorio		Carga giratoria sobre el aro interior	Ejes accionados por correas	Ajuste de interferencia para el aro interior
Aro exterior fijo		Carga fija sobre el aro exterior		Ajuste flojo para el aro exterior (posible)
Dirección de carga constante				
Aro interior fijo		Carga fija sobre el aro interior	Rodillos de transportadores	Ajuste flojo para el aro interior (posible)
Aro exterior giratorio		Carga giratoria sobre el aro exterior	Rodamientos para cubos de rueda de automóviles	Ajuste de interferencia para el aro exterior
Dirección de carga constante				
Aro interior giratorio		Carga fija sobre el aro interior	Aplicaciones vibratorias	Ajuste de interferencia para el aro exterior
Aro exterior fijo		Carga giratoria sobre el aro exterior	Cribas o motores vibratorios	Ajuste flojo para el aro interior (posible)
Carga que gira con el aro interior				
Aro interior fijo		Carga giratoria sobre el aro interior	Tritadora giratoria	Ajuste de interferencia para el aro interior
Aro exterior giratorio		Carga fija sobre el aro exterior	(Impulsores de un carrusel)	Ajuste flojo para el aro exterior (posible)
Carga que gira con el aro exterior				

- Carga ligera: $P \leq 0,05 C$
- Carga normal: $0,05 C < P \leq 0,1 C$
- Carga pesada: $0,1 C < P \leq 0,15 C$
- Carga muy pesada: $P > 0,15 C$

3. Juego interno de los rodamientos

Los rodamientos con un ajuste de interferencia en el eje o en el soporte deforman elásticamente (expanden o contraen) el aro para reducir el juego interno del rodamiento. Sin embargo, debería mantenerse un determinado juego mínimo (→ *Juego del rodamiento*, página 213). El ajuste de interferencia puede ser tan apretado como para que se requiera el uso de rodamientos con un juego inicial superior al Normal, a fin de evitar una precarga no deseada (→ fig. 15).

4. Diferencias de temperatura

En muchas aplicaciones, la temperatura del aro interior es superior a la temperatura del aro exterior. Esto puede reducir el juego interno (→ fig. 16 y el *Juego del rodamiento*, página 213) o aumentar la precarga (→ *Precarga del rodamiento*, página 214).

Cuando están en funcionamiento, los aros de los rodamientos suelen alcanzar una temperatura superior a la de los componentes en los que están ajustados. Esto puede aflojar el ajuste del aro interior en su asiento y, al mismo tiempo, la expansión del aro exterior puede impedir el desplazamiento axial deseado del aro en su soporte. Las puestas en marcha rápidas también pueden aflojar el ajuste del aro interior si el calor por fricción que genera el rodamiento no se disipa con suficiente rapidez. En algunos casos, la fricción de los sellos de los rodamientos puede generar suficiente calor como para aflojar el ajuste del aro interior.

Se deben tener en cuenta las diferencias de temperatura y la dirección del flujo de calor en la disposición del rodamiento.

5. Precisión de giro

En el caso de las aplicaciones en las que se requiere un alto grado de precisión de giro, se recomiendan los ajustes de interferencia. Los ajustes flojos pueden reducir la rigidez y contribuir a las vibraciones. Los asientos de los rodamientos deben cumplir, mínimamente, con un grado de tolerancia IT5 para el eje y un grado de tolerancia IT6 para el soporte. También se deben aplicar tolerancias de variación total ajustada (→ tabla 11, página 202).

Fig. 14

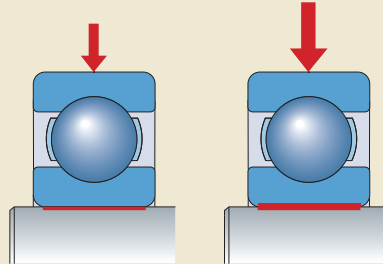


Fig. 15

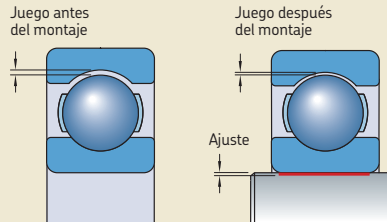
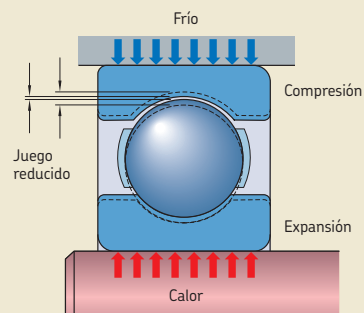


Fig. 16



6. Diseño y materiales del eje y el soporte

El ajuste de un aro del rodamiento en su asiento no debe deformar el aro (error de redondez). Esto puede producirse, por ejemplo, debido a irregularidades en la superficie del asiento. Por lo tanto, SKF no suele recomendar soportes de dos piezas en los que los aros exteriores requieren un ajuste de interferencia apretado, que puede ser M7 o, incluso, más apretado.

La clase de tolerancia seleccionada para un soporte de dos piezas no debe dar como resultado un ajuste más apretado que el que se obtiene con el grupo de tolerancia H (o, a lo sumo, con el grupo de tolerancia K).

A fin de brindar un apoyo adecuado para los aros de los rodamientos montados en soportes de paredes delgadas, soportes de aleación ligera o ejes huecos, se debe utilizar un ajuste de interferencia más apretado que el que normalmente se recomienda para los soportes de acero o de fundición de paredes gruesas o para los ejes macizos (→ *Ajustes para ejes huecos*, **página 176**). Además, en ocasiones, es posible que se requieran ajustes de interferencia no tan apretados si el material del eje tiene un coeficiente de dilatación térmica más alto que el acero estándar.

7. Facilidad de montaje y desmontaje

Los rodamientos con un ajuste flojo suelen ser más fáciles de montar y desmontar que aquellos en los que se usaron ajustes de interferencia. En aplicaciones que requieren ajustes de interferencia y cuando se deben llevar a cabo tareas relativamente fáciles de montaje y desmontaje, se deben tener en cuenta los rodamientos desmontables o los rodamientos con agujeros cónicos (→ *Rodamientos con agujeros cónicos*). Los rodamientos con agujeros cónicos se pueden montar en manguitos de fijación o desmontaje sobre ejes lisos o escalonados, o bien directamente sobre asientos de eje cónico (→ **figs. 25 a 27, página 207**).

8. Desplazamiento del rodamiento del lado libre

Si los rodamientos del lado libre no pueden soportar el desplazamiento axial interno (en el interior del rodamiento), el aro exterior debe quedar libre para moverse axialmente sobre su asiento en todo momento. Para esto, puede usarse un ajuste flojo con el aro que transporta la carga fija (→ **fig. 20, página 205**). Para ciertas aplicaciones especiales en las que el aro

exterior está sometido a una carga fija y el rodamiento debe moverse axialmente en el asiento del soporte a fin de soportar el desplazamiento, se puede introducir un manguito o un buje intermedio templado en el agujero del soporte para evitar que el rodamiento dañe su asiento. Los daños en el asiento del soporte pueden limitar el movimiento axial o impedirlo completamente con el tiempo. Esto adquiere especial relevancia si el soporte es de aleación ligera.

Si se utilizan rodamientos de agujas, rodamientos de rodillos toroidales CARB o rodamientos de rodillos cilíndricos sin pestañas en un aro, ambos aros del rodamiento pueden montarse con un ajuste de interferencia, ya que el desplazamiento axial puede producirse en el interior del rodamiento.

Rodamientos con agujero cónico

Los rodamientos con agujero cónico pueden montarse directamente en asientos de eje cónico o en manguitos de fijación o desmontaje (→ **figs. 25 a 28, página 207**). Los manguitos que se instalan en los asientos de eje cilíndrico presentan un cono exterior. Si el rodamiento se monta en un manguito o, directamente, en el eje, el ajuste del aro interior del rodamiento no está predeterminado por el asiento del rodamiento, como es el caso de los rodamientos con agujero cilíndrico. En cambio, el ajuste de los rodamientos con agujero cónico está determinado por la distancia a la que se cala el aro en el asiento cónico o el manguito. Se deben tomar precauciones especiales con respecto a la reducción del juego interno, según se indica en las secciones *Juego del rodamiento* (→ **página 213**), *Rodamientos de bolas a rótula* (→ **página 537**), *Rodamientos de rodillos a rótula* (→ **página 879**) y *Rodamientos de rodillos toroidales CARB* (→ **página 957**).

Si los rodamientos se deben montar en un manguito de fijación o desmontaje, se podrán usar tolerancias de diámetro más altas para el asiento del manguito, aunque las tolerancias de variación radial total deberán ser más apretadas (→ *Tolerancias geométricas y dimensionales de los resaltes y los asientos de rodamientos*, **página 200**).

Ajustes recomendados

Las tolerancias del diámetro exterior y del diámetro del agujero de los rodamientos de rodillos están estandarizadas internacionalmente (→ *Tolerancias*, **página 132**).

Para conseguir un ajuste flojo o de interferencia para los rodamientos métricos con agujero cilíndrico y superficie exterior, se debe utilizar el sistema de tolerancias según la norma ISO, a fin de seleccionar las clases de tolerancia adecuadas para el asiento del rodamiento en el eje y el agujero del soporte. Solo se debe tener en cuenta un número limitado de clases de tolerancia según la norma ISO en relación con los asientos del eje y del soporte para los rodamientos de rodillos. Los grados de las clases de tolerancia más utilizadas con respecto al agujero del rodamiento y la superficie del diámetro exterior se indican en la **fig. 17, página 170** (válido para los rodamientos con tolerancias Normales).

Cada clase de tolerancia según la norma ISO se identifica con una letra y un número. La letra identifica la zona de tolerancia en relación con la dimensión nominal: las letras minúsculas sirven para designar los diámetros del eje, mientras que las mayúsculas, los agujeros del soporte. El número indica el rango de la zona de tolerancia. Cuanto más alto sea el número, más grande será la zona de tolerancia.

En las tablas que se mencionan a continuación, se brindan recomendaciones en relación con los ajustes de los rodamientos para los ejes macizos de acero:

- rodamientos radiales con agujero cilíndrico (→ **tabla 2, página 172**);
- rodamientos axiales (→ **tabla 3, página 174**)

En las tablas que se mencionan a continuación, se brindan recomendaciones en relación con los ajustes de los rodamientos para los soportes de acero y de fundición:

- rodamientos radiales – soportes enterizos (→ **tabla 4, página 174**)
- rodamientos radiales – soportes enterizos o de dos piezas (→ **tabla 5, página 175**)
- rodamientos axiales (→ **tabla 6, página 175**).

Estas recomendaciones se basan en las pautas de selección generales descritas anteriormente, que comprenden el desarrollo en los materiales, el diseño y la fabricación de los rodamientos y soportes. Los rodamientos y los soportes modernos pueden soportar cargas considerablemente más pesadas que antes. Las recomendaciones proporcionadas en este catálogo reflejan estas mejoras.

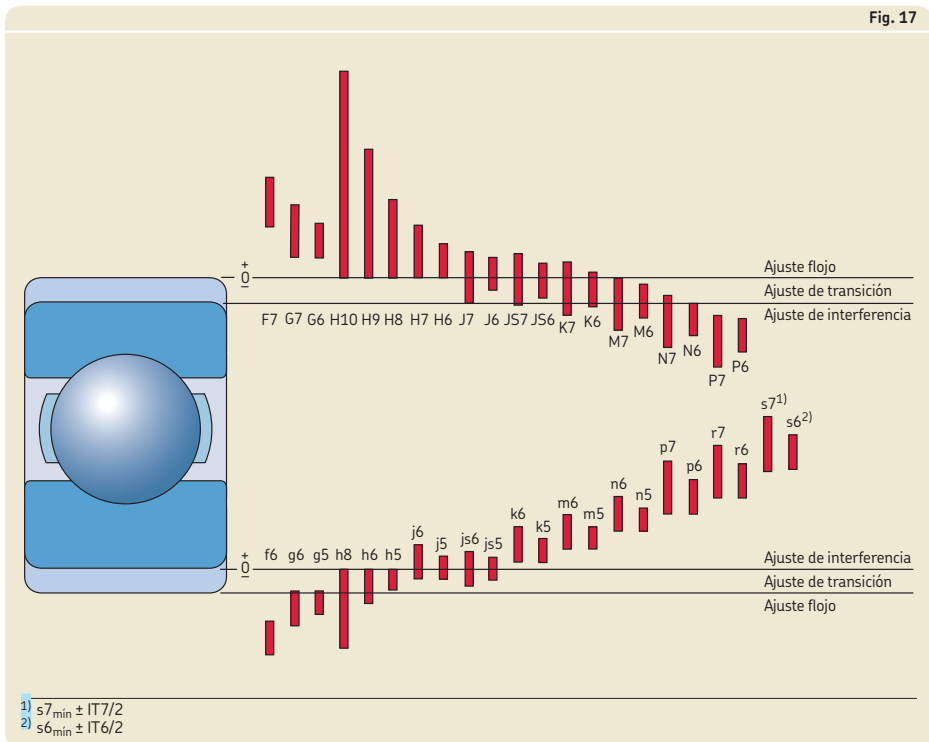
NOTA: Todas las clases de tolerancia ISO son válidas con el requisito de recubrimiento (como H7(ε)) según **ISO 14405-1**. Por motivos de practicidad, esto no se indica en las siguientes tablas.

La norma **ISO 14405-1** ofrece más posibilidades para especificar los ajustes. Para obtener más información, comuníquese con el Departamento de Ingeniería de Aplicaciones de SKF.

Consideraciones de diseño

Ejes o rodamientos de acero inoxidable

Los ajustes recomendados en las **tablas 2 a 6** (→ **páginas 172 a 175**) pueden utilizarse para los rodamientos de acero inoxidable. Sin embargo, la nota al pie **3** en la **tabla 2** (→ **página 172**) no corresponde, ya que el acero inoxidable tiene un coeficiente de dilatación térmica mucho más alto que el acero estándar. Si se requieren ajustes más apretados que los recomendados en la **tabla 2** (→ **página 172**), comuníquese con el Departamento de Ingeniería de Aplicaciones de SKF. También, tal vez se deba considerar el juego inicial del rodamiento, por ejemplo, al utilizar ejes de acero inoxidable a altas temperaturas (→ **Juego interno del rodamiento, página 149**).



Tolerancias y ajustes de ejes y soportes

Los valores que se indican en relación con las tolerancias del eje (→ **tabla 7, página 178**) y del soporte (→ **tabla 8, página 190**) permiten determinar las siguientes características del ajuste:

- los límites mínimo y máximo correspondientes a las tolerancias Normales en relación con las desviaciones del diámetro exterior o del agujero del rodamiento;
- los límites mínimo y máximo correspondientes a las desviaciones del diámetro del agujero del soporte o del eje, según la norma **ISO 286-2**;
- los valores mínimo y máximo correspondientes a la interferencia (–) o el juego (+) teóricos para el ajuste;
- los valores mínimo y máximo correspondientes a la interferencia (–) o el juego (+) probables para el ajuste.

Se indican los valores adecuados de los asientos del eje para los rodamientos de rodillos en relación con las siguientes tolerancias:

- f5, f6, g5, g6, h5 (→ **tabla 7a, página 178**)
- h6, h8, h9, j5, j6 (→ **tabla 7b, página 180**)
- js4, js5, js6, js7, k4 (→ **tabla 7c, página 182**)
- k5, k6, m5, m6, n5 (→ **tabla 7d, página 184**)
- n6, p6, p7, r6, r7 (→ **tabla 7e, página 186**)
- $s6_{\min} \pm IT6/2$, $s7_{\min} \pm IT7/2$ (→ **tabla 7f, página 188**)

Se indican los valores adecuados de los asientos del soporte para los rodamientos de rodillos en relación con las siguientes tolerancias:

- F7, G6, G7, H5, H6 (→ **tabla 8a, página 190**)
- H7, H8, H9, H10, J6 (→ **tabla 8b, página 192**)
- J7, JS5, JS6, JS7, K5 (→ **tabla 8c, página 194**)
- K6, K7, M5, M6, M7 (→ **tabla 8d, página 196**)
- N6, N7, P6, P7 (→ **tabla 8e, página 198**)

Las tolerancias Normales del diámetro exterior y el diámetro del agujero, para los que se calcularon los valores límite, son válidos para todos los rodamientos métricos, a excepción de los rodamientos de rodillos cónicos métricos si $d \leq 30 \text{ mm}$ o $D \leq 150 \text{ mm}$ y de los rodamientos

axiales si $D \leq 150 \text{ mm}$. Las tolerancias de diámetro correspondientes a estos rodamientos se desvían de las tolerancias Normales correspondientes a los demás rodamientos de rodillos (→ **tablas 3 a 10, páginas 137 a 144**).

Los valores del ajuste flojo o de interferencia probable abarcan el 99% de todas las combinaciones.

Cuando se utilizan rodamientos con una precisión dimensional más alta que la Normal, las tolerancias del diámetro exterior y el diámetro del agujero son más reducidas. Por lo tanto, los valores del ajuste flojo o de interferencia deben ajustarse según corresponda. Si desea obtener información acerca de cómo calcular estos límites con mayor precisión, comuníquese con el Departamento de Ingeniería de Aplicaciones de SKF.

NOTA: Los signos de juego e interferencia que aparecen en este catálogo cumplen con la norma **ISO 286-1**. El juego ahora se indica con el signo “+” y la interferencia, con el signo “–”.

Ajustes para ejes macizos de acero

Rodamientos radiales con agujero cilíndrico¹⁾

Condiciones

Ejemplos

Carga giratoria en el aro interior o dirección indeterminada de la carga

Cargas ligeras y variables ($P \leq 0,05 C$)

Cintas transportadoras, rodamientos para cajas de engranajes con cargas livianas

Cargas de normales a pesadas ($P > 0,05 C$)

Aplicaciones generales de rodamientos, motores eléctricos, turbinas, bombas, transmisiones, máquinas de carpintería

Cargas de pesadas a muy pesadas y cargas de choque en condiciones de funcionamiento difíciles ($P > 0,1 C$)

Cajas de grasa para vehículos ferroviarios pesados, motores de tracción, laminadores, turbinas eólicas

Altas exigencias sobre la precisión de giro con cargas livianas ($P \leq 0,05 C$)²⁾

Máquinas herramienta (rodamientos de precisión)

Carga fija sobre el aro interior

Fácil desplazamiento axial del aro interior en el eje: deseable

Ruedas sobre ejes fijos

Fácil desplazamiento axial del aro interior en el eje: innecesario

Poleas tensoras, poleas para cuerdas

Cargas puramente axiales

Aplicaciones de rodamientos de todo tipo

¹⁾ Para rodamientos de agujas → *Tolerancias de ejes y soportes*, página 716. Para rodamientos Y → *Tolerancias del eje*, página 450.

²⁾ Todas las clases de tolerancia ISO son válidas con el requisito de recubrimiento (como H7 (E) según ISO 14405-1).

³⁾ Los rodamientos de bolas con cargas de normales a pesadas ($P > 0,05 C$), por lo general, requieren un juego radial interno mayor que el Normal cuando se utilizan las clases de tolerancia del eje especificadas anteriormente. Si el juego radial es mayor que el Normal, pero las condiciones de funcionamiento requieren ajustes más apretados para evitar que el aro interior se deslice, use las siguientes clases de tolerancia:

- k4 (E) para los diámetros del eje de 10 a 17 mm;
- n6 (E) para los diámetros del eje de > 140 a 300 mm;
- k5 (E) para los diámetros del eje de > 17 a 25 mm;
- p6 (E) para los diámetros del eje de > 300 a 500 mm.
- m5 (E) para los diámetros del eje de > 25 a 140 mm;

Para obtener más información, comuníquese con el Departamento de Ingeniería de Aplicaciones de SKF.

No use ajustes más apretados para rodamientos de acero inoxidable.

⁴⁾ La tolerancia entre paréntesis se aplica a los rodamientos de acero inoxidable.

⁵⁾ Para los rodamientos de acero inoxidable dentro del rango de diámetros de 17 a 30 mm, se aplica la clase de tolerancia j5 (E).

Tabla 2

Diámetro del eje [mm] Rodamientos de bolas ³⁾	Rodamientos de rodillos cilíndricos	Rodamientos de rodillos cónicos	Rodamientos CARB y rodamientos de rodillos a rótula	Clase de tolerancia ²⁾
≤ 17	–	–	–	js5 (h5) ⁴⁾
> 17 a 100	≤ 25	≤ 25	–	j6 (j5) ⁴⁾
> 100 a 140	> 25 a 60	> 25 a 60	–	k6
–	> 60 a 140	> 60 a 140	–	m6
≤ 10	–	–	–	js5
> 10 a 17	–	–	–	j5 (j55) ⁴⁾
> 17 a 100	–	–	< 25	k5 ⁵⁾
–	≤ 30	≤ 40	–	k6
> 100 a 140	> 30 a 50	–	de 25 a 40	m5
> 140 a 200	–	> 40 a 65	–	m6
–	> 50 a 65	–	> 40 a 60	n5 ⁶⁾
> 200 a 500	> 65 a 100	> 65 a 200	> 60 a 100	n6 ⁶⁾
–	> 100 a 280	> 200 a 360	> 100 a 200	p6 ⁷⁾
> 500	–	–	–	p7 ⁶⁾
–	> 280 a 500	> 360 a 500	> 200 a 500	r6 ⁶⁾
–	> 500	> 500	> 500	r7 ⁶⁾
–	> 50 a 65	–	> 50 a 70	n5 ⁶⁾
–	> 65 a 85	> 50 a 110	–	n6 ⁶⁾
–	> 85 a 140	> 110 a 200	> 70 a 140	p6 ⁸⁾
–	> 140 a 300	> 200 a 500	> 140 a 280	r6 ⁹⁾
–	> 300 a 500	–	> 280 a 400	s6 _{min} ± IT6/2 ⁸⁾
–	> 500	> 500	> 400	s7 _{min} ± IT7/2 ⁸⁾
de 8 a 240	–	–	–	js4
–	de 25 a 40	de 25 a 40	–	js4 (j5) ¹⁰⁾
–	> 40 a 140	> 40 a 140	–	k4 (k5) ¹⁰⁾
–	> 140 a 200	> 140 a 200	–	m5
–	> 200 a 500	> 200 a 500	–	n5
				g6 ¹²⁾
				h6
≤ 250	–	≤ 250	≤ 250	j6
> 250	–	> 250	> 250	js6

6) Podría ser necesario usar rodamientos con un juego radial interno superior al Normal.

7) Se recomienda el uso de rodamientos con juego radial interno superior al Normal para $d \leq 150$ mm. Para $d > 150$ mm, podrían ser necesarios rodamientos con un juego radial interno superior al Normal.

8) Se recomienda el uso de rodamientos con un juego radial interno superior al Normal.

9) Podría ser necesario usar rodamientos con un juego radial interno superior al Normal. Para rodamientos de rodillos cilíndricos, se recomienda un juego radial interno superior al Normal.

10) La clase de tolerancia entre paréntesis se aplica a los rodamientos de rodillos cónicos. Para los rodamientos de rodillos cónicos con cargas ligeras ajustados por medio del aro interior, se debe utilizar la clase de tolerancia js5 (E) o js6 (E).

11) Para lograr un alto grado de precisión de giro, se deben utilizar rodamientos con una precisión mayor que la Normal. Las tolerancias correspondientes al agujero y al diámetro exterior son más reducidas, lo que influye en los ajustes probables. Para obtener otros valores relevantes, comuníquese con el Departamento de Ingeniería de Aplicaciones de SKF.

12) Para los rodamientos grandes, se puede adoptar la clase de tolerancia f6 (E) con el fin de facilitar el desplazamiento axial en el eje.

Tabla 3

Ajustes para los ejes macizos de acero (para rodamientos axiales) ¹⁾		
Condiciones	Diámetro del eje [mm]	Clase de tolerancia ²⁾
Cargas puramente axiales		
Rodamientos axiales de bolas	–	h6
Cargas radiales y axiales combinadas en rodamientos axiales de rodillos a rótula		
Carga fija sobre la arandela del eje	≤ 250 > 250	j6 js6
Carga giratoria sobre la arandela del eje o dirección indeterminada de la carga	≤ 200 > 200 a 400 > 400	k6 m6 n6

¹⁾ Para obtener información sobre los rodamientos axiales de rodillos cilíndricos, consulte la sección → *Rodamientos axiales de rodillos cilíndricos*, página 1037. Para obtener información sobre los rodamientos axiales de agujas, consulte la sección → *Tolerancias de ejes y soportes*, página 1068.

²⁾ Todas las clases de tolerancia ISO son válidas con el requisito de recubrimiento (como h7(E)) según ISO 14405-1.

Tabla 4

Ajustes para los soportes de acero y de fundición enterizos (para rodamientos radiales) ¹⁾			
Condiciones	Ejemplos	Clase de tolerancia ^{2) 3)}	Desplazamiento del aro exterior
Carga giratoria en el aro exterior			
Cargas pesadas sobre rodamientos en soportes de paredes delgadas, cargas de choque elevadas ($P > 0,1 C$)	Cubos de rueda con rodamientos de rodillos, cabezas de biela	P7	No es posible el desplazamiento
Cargas de normales a pesadas ($P > 0,05 C$)	Cubos de rueda con rodamientos de bolas, cabezas de biela, rodillos de traslación de grúas	N7	No es posible el desplazamiento
Cargas ligeras y variables ($P \leq 0,05 C$)	Rodillos de transportadores, poleas para cuerdas, poleas tensoras para correas	M7	No es posible el desplazamiento
Dirección indeterminada de la carga			
Cargas de choque elevadas	Motores eléctricos de tracción	M7	No es posible el desplazamiento
Cargas de normales a pesadas ($P > 0,05 C$), desplazamiento axial del aro exterior: innecesario	Motores eléctricos, bombas, rodamientos para cigüeñales	K7	En la mayoría de los casos, no es posible el desplazamiento
Funcionamiento preciso o silencioso⁴⁾			
Rodamientos de bolas	Motores eléctricos pequeños	J6 ⁵⁾	En la mayoría de los casos, es posible el desplazamiento
Rodamientos de rodillos cónicos ⁶⁾			

¹⁾ Para casquillos de agujas, los rodamientos de agujas autoalineables y los rodamientos de agujas combinados → *Tolerancias de ejes y soportes*, página 716.

²⁾ Todas las clases de tolerancia ISO son válidas con el requisito de recubrimiento (como H7(E)) según ISO 14405-1.

³⁾ En el caso de los rodamientos de bolas con $D \leq 100$ mm, a menudo, se prefiere el grado de tolerancia IT6 y se lo recomienda para rodamientos con aros de paredes delgadas, como los de las series de diámetros 7, 8 o 9. Para estas series, también se recomiendan las tolerancias de variación radial total IT4.

⁴⁾ Para los rodamientos de superprecisión con una clase de tolerancia P5 o superior, se aplican otras recomendaciones. Para obtener más información, consulte la información disponible en línea en skf.com/super-precision.

⁵⁾ Para facilitar el desplazamiento axial en el agujero del soporte, se puede seleccionar la clase de tolerancia H6(E) en lugar de J6(E).

⁶⁾ Comuníquese con el Departamento de Ingeniería de Aplicaciones de SKF.

Tabla 5

Ajustes para los soportes de acero y de fundición enterizos o de dos piezas (para rodamientos radiales)¹⁾

Condiciones	Ejemplos	Clase de tolerancia ²⁾³⁾	Desplazamiento del aro exterior
Dirección indeterminada de la carga			
Cargas de ligeras a normales ($P \leq 0,1 C$), desplazamiento axial del aro exterior: deseable	Generadores y motores eléctricos medianos, bombas, rodamientos para cigüeñales	J7	En la mayoría de los casos, es posible el desplazamiento, pero puede producirse cierta fuerza axial (inducida)
Carga fija sobre el aro exterior			
Cargas de todo tipo	Aplicaciones de ingeniería en general, cajas de grasa de ferrocarril	H7 ⁴⁾	Es posible el desplazamiento
Cargas de ligeras a normales ($P \leq 0,1 C$) en condiciones de funcionamiento simples	Aplicaciones de ingeniería en general	H8	Es posible el desplazamiento
Dilatación térmica del eje	Cilindros de secado, máquinas eléctricas grandes con rodamientos de rodillos a rótula	G7 ⁵⁾	Es posible el desplazamiento

¹⁾ Para casquillos de agujas, los rodamientos de agujas autoalineables y los rodamientos de agujas combinados → *Tolerancias de ejes y soportes, página 716*.

²⁾ Todas las clases de tolerancia ISO son válidas con el requisito de recubrimiento (como H7(E)) según ISO 14405-1.

³⁾ En el caso de los rodamientos de bolas con $D \leq 100$ mm, a menudo, se prefiere el grado de tolerancia IT6 y se lo recomienda para rodamientos con aros de paredes delgadas, como los de las series de diámetros 7, 8 o 9. Para estas series, también se recomiendan las tolerancias de cilindricidad IT4.

⁴⁾ En el caso de los rodamientos grandes ($D > 250$ mm) o cuando se presentan diferencias de temperatura > 10 °C (18 °F) entre el aro exterior y el soporte, debe usarse la clase de tolerancia G7(E) en lugar de la H7(E).

⁵⁾ En el caso de los rodamientos grandes ($D > 500$ mm) o cuando se presentan diferencias de temperatura > 10 °C (18 °F) entre el aro exterior y el soporte, debe usarse la clase de tolerancia F7(E) en lugar de la G7(E).

Tabla 6

Ajustes para los soportes de acero y de fundición (para rodamientos axiales)¹⁾

Condiciones	Clase de tolerancia ²⁾	Observaciones
Cargas puramente axiales		
Rodamientos axiales de bolas	H8	Para disposiciones de rodamientos menos precisas, puede existir un juego radial de hasta 0,001 D.
Rodamientos axiales de rodillos a rótula en los que los rodamientos desmontables garantizan la fijación radial	–	La arandela del soporte debe montarse de forma tal que quede un intersticio radial adecuado para que no se ejerza ninguna carga radial sobre los rodamientos axiales.
Cargas radiales y axiales combinadas en rodamientos axiales de rodillos a rótula		
Carga fija sobre la arandela del soporte	H7	Para obtener más información, consulte la sección <i>Diseño de las disposiciones de rodamientos</i> (→ <i>página 1085</i>).
Carga giratoria sobre la arandela del soporte	M7	

¹⁾ Para obtener información sobre los rodamientos axiales de rodillos cilíndricos, consulte la sección → *Rodamientos axiales de rodillos cilíndricos, página 1037*. Para rodamientos axiales de agujas → *Para casquillos de agujas, los rodamientos de agujas autoalineables y los rodamientos de agujas combinados* → *Tolerancias de ejes y soportes, página 716*.

²⁾ Todas las clases de tolerancia ISO son válidas con el requisito de recubrimiento (como H7(E)) según ISO 14405-1.



Ajustes para ejes huecos

Por lo general, en el caso de que los rodamientos se deban montar con un ajuste de interferencia en un eje hueco (para alcanzar la misma presión superficial entre el aro interior y el asiento del eje), se deberá usar un ajuste de interferencia más apretado que el que se usaría para un eje macizo. Las siguientes relaciones de los diámetros son importantes a la hora de decidir el ajuste que se va a utilizar:

$$c_i = \frac{d_i}{d} \text{ y } c_e = \frac{d}{d_e}$$

Las relaciones de los diámetros, c_i , que son $< 0,5$, no tienen un efecto apreciable sobre el ajuste.

Si se desconoce el diámetro exterior promedio del aro interior, es decir, el diámetro promedio entre el resalte y el camino de rodadura (\rightarrow **diagrama 1**), la relación de los diámetros c_e puede calcularse con suficiente precisión usando la siguiente fórmula:

$$c_e = \frac{d}{k(D-d) + d}$$

donde

c_i = relación de los diámetros del eje hueco

c_e = relación de los diámetros del aro interior

d = diámetro exterior del eje hueco, diámetro del agujero del rodamiento [mm]

D = diámetro exterior del rodamiento [mm]

d_i = diámetro interior del eje hueco [mm]

d_e = diámetro exterior promedio del aro interior [mm] (\rightarrow **diagrama 1**)

k = un factor para el tipo de rodamiento

– para los rodamientos de bolas a rótula de las series 22 y 23, $k = 0,25$

– para los rodamientos de rodillos cilíndricos, $k = 0,25$

– para el resto de rodamientos, $k = 0,3$

El ajuste de interferencia requerido para un rodamiento montado en un eje hueco puede determinarse en función de la interferencia media probable correspondiente al mismo rodamiento montado en un eje macizo, sin tener en cuenta la deformación plástica (amortiguación) de las superficies de contacto que se produce durante el montaje. La interferencia media probable para el rodamiento en un eje macizo, Δ_S , es el

valor medio entre los valores mínimo y máximo de la interferencia probable que se indica en la **tabla 7** (\rightarrow **página 178**). El **diagrama 1** muestra los valores de la relación entre la interferencia media probable del aro interior del rodamiento en un eje hueco, Δ_H , y la de un rodamiento en un eje macizo, Δ_S , según las relaciones de los diámetros c_i y c_e .

Ejemplo

Un rodamiento rígido de bolas 6208 con $d = 40 \text{ mm}$ y $D = 80 \text{ mm}$ se debe montar en un eje hueco con una relación de diámetro $c_i = 0,8$. ¿Cuál será la interferencia requerida y cuáles serán los límites apropiados del eje?

Si el rodamiento se debe montar en un eje macizo de acero y someter a cargas normales, se recomienda una clase de tolerancia $k5$ (E). Según la **tabla 7d** (\rightarrow **página 184**), para un diámetro del eje de 40 mm , la interferencia media probable es la siguiente: $\Delta_S = (22 + 5) / 2 = 13,5 \text{ }\mu\text{m}$. Para $c_i = 0,8$ y,

$$c_e = \frac{40}{0,3(80 - 40) + 40} = 0,77$$

por lo que se entiende a partir del **diagrama 1** que la relación es $\Delta_H / \Delta_S = 1,7$. De allí se deriva la siguiente interferencia requerida para el eje hueco: $\Delta_H = 1,7 \times 13,5 = 23 \text{ }\mu\text{m}$. Por consiguiente, se debe seleccionar la clase de tolerancia $m6$ (E) para el eje hueco, ya que proporciona un ajuste similar a la clase $k5$ (E) para un eje macizo.

Diagrama 1

Relación entre la interferencia Δ_H , requerida para un eje hueco de acero, y la interferencia conocida Δ_S , requerida para un eje macizo de acero

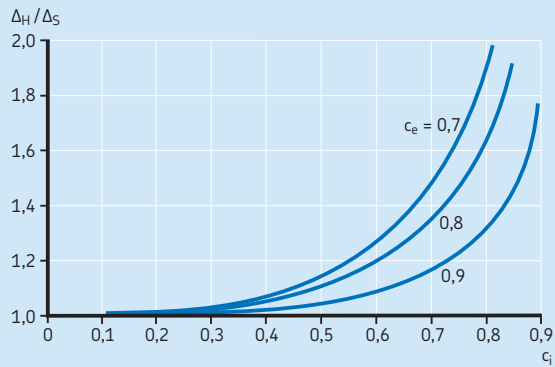
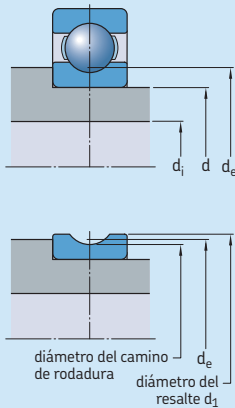


Tabla 7a

Tolerancias del eje y ajustes resultantes

Eje Diámetro nominal d	Rodamiento Tolerancia del diámetro del agujero Δ_{dmp}	Desviaciones del diámetro del eje, ajustes resultantes																																			
		Clases de tolerancia																																			
		f5(Ⓔ)	f6(Ⓔ)	g5(Ⓔ)		g6(Ⓔ)		h5(Ⓔ)																													
más de	hasta incl.	inf.	sup.	Desviaciones (diámetro del eje)																																	
				Interferencia (-)/juego (+) teóricos																																	
				Interferencia (-)/juego (+) probables																																	
mm	μm	μm	μm																																		
-	3	-8	0	-6	-10	-6	-12	-2	-6	-2	-8	0	-4	-2	+10	-2	+12	-6	+6	-6	+8	-8	+4	-1	+9	0	+10	-5	+5	-4	+6	-7	+3				
				3	6	-8	0	-10	-15	-10	-18	-4	-9	-4	-12	0	-5	+2	+15	+2	+18	-4	+9	-4	+12	-8	+5	+3	+14	+4	+16	-3	+8	-2	+10	-7	+4
				6	10	-8	0	-13	-19	-13	-22	-5	-11	-5	-14	0	-6	+5	+19	+5	+22	-3	+11	-3	+14	-8	+6	+7	+17	+7	+20	-1	+9	-1	+12	-6	+4
10	18	-8	0	-16	-24	-16	-27	-6	-14	-6	-17	0	-8	+8	+24	+8	+27	-2	+14	-2	+17	-8	+8	+10	+22	+10	+25	0	+12	0	+15	-6	+6				
				18	30	-10	0	-20	-29	-20	-33	-7	-16	-7	-20	0	-9	+10	+29	+10	+33	-3	+16	-3	+20	-10	+9	+12	+27	+13	+30	-1	+14	0	+17	-8	+7
				30	50	-12	0	-25	-36	-25	-41	-9	-20	-9	-25	0	-11	+13	+36	+13	+41	-3	+20	-3	+25	-12	+11	+16	+33	+17	+37	0	+17	+1	+21	-9	+8
50	80	-15	0	-30	-43	-30	-49	-10	-23	-10	-29	0	-13	+15	+43	+15	+49	-5	+23	-5	+29	-15	+13	+19	+39	+19	+45	-1	+19	-1	+25	-11	+9				
				80	120	-20	0	-36	-51	-36	-58	-12	-27	-12	-34	0	-15	+16	+51	+16	+58	-8	+27	-8	+34	-20	+15	+21	+46	+22	+52	-3	+22	-2	+28	-15	+10
				120	180	-25	0	-43	-61	-43	-68	-14	-32	-14	-39	0	-18	+18	+61	+18	+68	-11	+32	-11	+39	-25	+18	+24	+55	+25	+61	-5	+26	-4	+32	-19	+12
180	250	-30	0	-50	-70	-50	-79	-15	-35	-15	-44	0	-20	+20	+70	+20	+79	-15	+35	-15	+44	-30	+20	+26	+64	+28	+71	-9	+29	-7	+36	-24	+14				
				250	315	-35	0	-56	-79	-56	-88	-17	-40	-17	-49	0	-23	+21	+79	+21	+88	-18	+40	-18	+49	-35	+23	+29	+71	+30	+79	-10	+32	-9	+40	-27	+15
				315	400	-40	0	-62	-87	-62	-98	-18	-43	-18	-54	0	-25	+22	+87	+22	+98	-22	+43	-22	+54	-40	+25	+30	+79	+33	+87	-14	+35	-11	+43	-32	+17
400	500	-45	0	-68	-95	-68	-108	-20	-47	-20	-60	0	-27	+23	+95	+23	+108	-25	+47	-25	+60	-45	+27	+32	+86	+35	+96	-16	+38	-13	+48	-36	+18				

Los valores son válidos para la mayoría de los rodamientos con tolerancias Normales. Para conocer las excepciones, consulte la sección *Tolerancias y ajustes de ejes y soportes* (→ página 171).

Tabla 7a


Tolerancias del eje y ajustes resultantes

Eje Diámetro nominal d	Rodamiento Tolerancia del diámetro del agujero Δ_{dmp}	Desviaciones del diámetro del eje, ajustes resultantes											
		Clases de tolerancia											
		Desviaciones (diámetro del eje)											
		Interferencia (-)/juego (+) teóricos											
		Interferencia (-)/juego (+) probables											
más de	hasta incl.	inf.	sup.	μm									
mm	μm			μm									
500	630	-50	0	-76	-104	-76	-120	-22	-50	-22	-66	0	-28
				+26	+104	+26	+120	-28	+50	-28	+66	-50	+28
				+36	+94	+39	+107	-18	+40	-15	+53	-40	+18
630	800	-75	0	-80	-112	-80	-130	-24	-56	-24	-74	0	-32
				+5	+112	+5	+130	-51	+56	-51	+74	-75	+32
				+17	+100	+22	+113	-39	+44	-34	+57	-63	+20
800	1 000	-100	0	-86	-122	-86	-142	-26	-62	-26	-82	0	-36
				-14	+122	-14	+142	-74	+62	-74	+82	-100	+36
				0	+108	+6	+122	-60	+48	-54	+62	-86	+22
1 000	1 250	-125	0	-98	-140	-98	-164	-28	-70	-28	-94	0	-42
				-27	+140	-27	+164	-97	+70	-97	+94	-125	+42
				-10	+123	-3	+140	-80	+53	-73	+70	-108	+25
1 250	1 600	-160	0	-110	-160	-110	-188	-30	-80	-30	-108	0	-50
				-50	+160	-50	+188	-130	+80	-130	+108	-160	+50
				-29	+139	-20	+158	-109	+59	-100	+78	-139	+29
1 600	2 000	-200	0	-120	-180	-120	-212	-32	-92	-32	-124	0	-60
				-80	+180	-80	+212	-168	+92	-168	+124	-200	+60
				-55	+155	-45	+177	-143	+67	-133	+89	-175	+35

Los valores son válidos para la mayoría de los rodamientos con tolerancias Normales. Para conocer las excepciones, consulte la sección *Tolerancias y ajustes de ejes y soportes* (→ página 171).



Tolerancias del eje y ajustes resultantes



Eje Diámetro nominal d	Rodamiento		Desviaciones del diámetro del eje, ajustes resultantes										
	Tolerancia del agujero Δ_{dmp}		Clases de tolerancia										
más de	hasta incl.	inf.	sup.	Desviaciones (diámetro del eje)									
mm	μm	μm	μm	Interferencia (-)/juego (+) teóricos									
				Interferencia (-)/juego (+) probables									
-	3	-8	0	0	-6	0	-14	0	-25	+2	-2	+4	-2
				-8	+6	-8	-14	-8	+25	-10	+2	-12	+2
				-6	+4	-6	+12	-5	+22	-9	+1	-10	0
3	6	-8	0	0	-8	0	-18	0	-30	+3	-2	+6	-2
				-8	+8	-8	+18	-8	+30	-11	+2	-14	+2
				-6	+6	-5	+15	-5	+27	-10	+1	-12	0
6	10	-8	0	0	-9	0	-22	0	-36	+4	-2	+7	-2
				-8	+9	-8	+22	-8	+36	-12	+2	-15	+2
				-6	+7	-5	+19	-5	+33	-10	0	-13	0
10	18	-8	0	0	-11	0	-27	0	-43	+5	-3	+8	-3
				-8	+11	-8	+27	-8	+43	-13	+3	-16	+3
				-6	+9	-5	+24	-5	+40	-11	+1	-14	+1
18	30	-10	0	0	-13	0	-33	0	-52	+5	-4	+9	-4
				-10	+13	-10	+33	-10	+52	-15	+4	-19	+4
				-7	+10	-6	+29	-6	+48	-13	+2	-16	+1
30	50	-12	0	0	-16	0	-39	0	-62	+6	-5	+11	-5
				-12	+16	-12	+39	-12	+62	-18	+5	-23	+5
				-8	+12	-7	+34	-7	+57	-15	+2	-19	+1
50	80	-15	0	0	-19	0	-46	0	-74	+6	-7	+12	-7
				-15	+19	-15	+46	-15	+74	-21	+7	-27	+7
				-11	+15	-9	+40	-9	+68	-17	+3	-23	+3
80	120	-20	0	0	-22	0	-54	0	-87	+6	-9	+13	-9
				-20	+22	-20	+54	-20	+87	-26	+9	-33	+9
				-14	+16	-12	+46	-12	+79	-21	+4	-27	+3
120	180	-25	0	0	-25	0	-63	0	-100	+7	-11	+14	-11
				-25	+25	-25	+63	-25	+100	-32	+11	-39	+11
				-18	+18	-15	+53	-15	+90	-26	+5	-32	+4
180	250	-30	0	0	-29	0	-72	0	-115	+7	-13	+16	-13
				-30	+29	-30	+72	-30	+115	-37	+13	-46	+13
				-22	+21	-18	+60	-17	+102	-31	+7	-38	+5
250	315	-35	0	0	-32	0	-81	0	-130	+7	-16	+16	-16
				-35	+32	-35	+81	-35	+130	-42	+16	-51	+16
				-26	+23	-22	+68	-20	+115	-34	+8	-42	+7
315	400	-40	0	0	-36	0	-89	0	-140	+7	-18	+18	-18
				-40	+36	-40	+89	-40	+140	-47	+18	-58	+18
				-29	+25	-25	+74	-23	+123	-39	+10	-47	+7
400	500	-45	0	0	-40	0	-97	0	-155	+7	-20	+20	-20
				-45	+40	-45	+97	-45	+155	-52	+20	-65	+20
				-33	+28	-28	+80	-26	+136	-43	+11	-53	+8

Los valores son válidos para la mayoría de los rodamientos con tolerancias Normales. Para conocer las excepciones, consulte la sección *Tolerancias y ajustes de ejes y soportes* (→ página 171).

Tabla 7b

Tolerancias del eje y ajustes resultantes

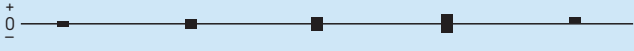
Eje Diámetro nominal d	Rodamiento Tolerancia del diámetro del agujero Δ_{dmp}	Desviaciones del diámetro del eje, ajustes resultantes													
		Clases de tolerancia													
				h6(E)		h8(E)		h9(E)		j5(E)		j6(E)			
más de	hasta incl.	inf.	sup.	Desviaciones (diámetro del eje)											
				Interferencia (-)/juego (+) teóricos											
				Interferencia (-)/juego (+) probables											
mm		μm	μm	μm											
500	630	-50	0	0	-44	0	-110	0	-175	-	-	+22	-22		
				-50	+44	-50	+110	-50	+175	-	-	-72	+22		
				-37	+31	-31	+91	-29	+154	-	-	-59	+9		
630	800	-75	0	0	-50	0	-125	0	-200	-	-	+25	-25		
				-75	+50	-75	+125	-75	+200	-	-	-100	+25		
				-58	+33	-48	+98	-45	+170	-	-	-83	+8		
800	1 000	-100	0	0	-56	0	-140	0	-230	-	-	+28	-28		
				-100	+56	-100	+140	-100	+230	-	-	-128	+28		
				-80	+36	-67	+107	-61	+191	-	-	-108	+8		
1 000	1 250	-125	0	0	-66	0	-165	0	-260	-	-	+33	-33		
				-125	+66	-125	+165	-125	+260	-	-	-158	+33		
				-101	+42	-84	+124	-77	+212	-	-	-134	+9		
1 250	1 600	-160	0	0	-78	0	-195	0	-310	-	-	+39	-39		
				-160	+78	-160	+195	-160	+310	-	-	-199	+39		
				-130	+48	-109	+144	-100	+250	-	-	-169	+9		
1 600	2 000	-200	0	0	-92	0	-230	0	-370	-	-	+46	-46		
				-200	+92	-200	+230	-200	+370	-	-	-246	+46		
				-165	+57	-138	+168	-126	+296	-	-	-211	+11		

Los valores son válidos para la mayoría de los rodamientos con tolerancias Normales. Para conocer las excepciones, consulte la sección *Tolerancias y ajustes de ejes y soportes* (→ página 171).



Tabla 7c

Tolerancias del eje y ajustes resultantes

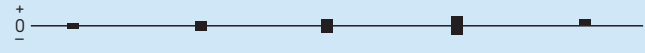


Eje Diámetro nominal d	Rodamiento		Desviaciones del diámetro del eje, ajustes resultantes																																		
	Tolerancia del diámetro del agujero Δ_{dmp}	Clases de tolerancia	Clases de tolerancia																																		
más de	hasta incl.	inf.	sup.	Desviaciones (diámetro del eje)																																	
mm	μm	μm	μm	Interferencia (-)/juego (+) teóricos Interferencia (-)/juego (+) probables																																	
-	3	-8	0	+1,5	-1,5	+2	-2	+3	-3	+5	-5	+3	0	-9,5	+1,5	-10	+2	-11	+3	-13	+5	-11	0	-8,5	+0,5	-9	+1	-9	+1	-11	+3	-10	-1				
				3	6	-8	0	+2	-2	+2,5	-2,5	+4	-4	+6	-6	+5	+1	-10	+2	-10,5	+2,5	-12	+4	-14	+6	-13	-1	-9	+1	-9	+1	-10	+2	-12	+4	-12	-2
				6	10	-8	0	+2	-2	+3	-3	+4,5	-4,5	+7,5	-7,5	+5	+1	-10	+2	-11	+3	-12,5	+4,5	-15,5	+7,5	-13	-1	-9	+1	-9	+1	-11	+3	-13	+5	-12	-2
10	18	-8	0	+2,5	-2,5	+4	-4	+5,5	-5,5	+9	-9	+6	+1	-10,5	+2,5	-12	+4	-13,5	+5,5	-17	+9	-14	-1	-9,5	+1,5	-10	+2	-11	+3	-14	+6	-13	-2				
				18	30	-10	0	+3	-3	+4,5	-4,5	+6,5	-6,5	+10,5	-10,5	+8	+2	-13	+3	-14,5	+4,5	-16,5	+6,5	-20,5	+10,5	-18	-2	-10,5	+1,5	-12	+2	-14	+4	-17	+7	-16	-4
				30	50	-12	0	+3,5	-3,5	+5,5	-5,5	+8	-8	+12,5	-12,5	+9	+2	-15,5	+3,5	-17,5	+5,5	-20	+8	-24,5	+12,5	-21	-2	-13,5	+1,5	-15	+3	-16	+4	-20	+8	-19	-4
50	80	-15	0	+4	-4	+6,5	-6,5	+9,5	-9,5	+15	-15	+10	+2	-19	+4	-21,5	+6,5	-24,5	+9,5	-30	+15	-25	-2	-15,5	+1,5	-18	+3	-20	+5	-25	+10	-22	-5				
				80	120	-20	0	+5	-5	+7,5	-7,5	+11	-11	+17,5	-17,5	+13	+3	-25	+5	-27,5	+7,5	-31	+11	-37,5	+17,5	-33	-3	-22	+2	-23	+3	-25	+5	-31	+11	-30	-6
				120	180	-25	0	+6	-6	+9	-9	+12,5	-12,5	+20	-20	+15	+3	-31	+6	-34	+9	-37,5	+12,5	-45	+20	-40	-3	-27	+2	-28	+3	-31	+6	-37	+12	-36	-7
180	250	-30	0	+7	-7	+10	-10	+14,5	-14,5	+23	-23	+18	+4	-37	+7	-40	+10	-44,5	+14,5	-53	+23	-48	-4	-32	+2	-34	+4	-36	+6	-43	+13	-43	-9				
				250	315	-35	0	+8	-8	+11,5	-11,5	+16	-16	+26	-26	+20	+4	-4	+8	-46,5	+11,5	-51	+16	-61	+26	-55	-4	-37	+2	-39	+4	-42	+7	-49	+14	-49	-10
				315	400	-40	0	+9	-9	+12,5	-12,5	+18	-18	+28,5	-28,5	+22	+4	-49	+9	-52,5	+12,5	-58	+18	-68,5	+28,5	-62	-4	-42	+2	-44	+4	-47	+7	-55	+15	-55	-11
400	500	-45	0	+10	-10	+13,5	-13,5	+20	-20	+31,5	-31,5	+25	+5	-55	+10	-58,5	+13,5	-65	+20	-76,5	+31,5	-70	-5	-48	+3	-49	+4	-53	+8	-62	+17	-63	-12				

Los valores son válidos para la mayoría de los rodamientos con tolerancias Normales. Para conocer las excepciones, consulte la sección *Tolerancias y ajustes de ejes y soportes* (→ página 171).

Tabla 7c

Tolerancias del eje y ajustes resultantes




Eje Diámetro nominal d	Rodamiento Tolerancia del diámetro del agujero Δ_{dmp}	Desviaciones del diámetro del eje, ajustes resultantes																															
		Clases de tolerancia																															
		js4(E)		js5(E)		js6(E)		js7(E)		k4(E)																							
		Desviaciones (diámetro del eje)																															
		Interferencia (-)/juego (+) teóricos																															
		Interferencia (-)/juego (+) probables																															
más de	hasta incl.	inf.	sup.																														
mm	μm	μm	μm																														
500	630	-50	0	-	-	+14	-14	+22	-22	+35	-35	-	-	-	-	-64	+14	-72	+22	-85	+35	-	-	-	-	-54	+4	-59	+9	-69	+19	-	-
				-	-	+16	-16	+25	-25	+40	-40	-	-	-	-	-91	+16	-100	+25	-115	+40	-	-	-	-	-79	+4	-83	+8	-93	+18	-	-
				-	-	+18	-18	+28	-28	+45	-45	-	-	-	-	-118	+18	-128	+28	-145	+45	-	-	-	-	-104	+4	-108	+8	-118	+18	-	-
630	800	-75	0	-	-	+21	-21	+33	-33	+52	-52	-	-	-	-	-146	+21	-158	+33	-177	+52	-	-	-	-	-129	+4	-134	+9	-145	+20	-	-
				-	-	+25	-25	+39	-39	+62	-62	-	-	-	-	-185	+25	-199	+39	-222	+62	-	-	-	-	-164	+4	-169	+9	-182	+22	-	-
				-	-	+30	-30	+46	-46	+75	-75	-	-	-	-	-230	+30	-246	+46	-275	+75	-	-	-	-	-205	+5	-211	+11	-225	+25	-	-
800	1 000	-100	0	-	-	+25	-25	+39	-39	+62	-62	-	-	-	-	-185	+25	-199	+39	-222	+62	-	-	-	-	-164	+4	-169	+9	-182	+22	-	-
				-	-	+30	-30	+46	-46	+75	-75	-	-	-	-	-230	+30	-246	+46	-275	+75	-	-	-	-	-205	+5	-211	+11	-225	+25	-	-
				-	-	+30	-30	+46	-46	+75	-75	-	-	-	-	-230	+30	-246	+46	-275	+75	-	-	-	-	-205	+5	-211	+11	-225	+25	-	-
1 000	1 250	-125	0	-	-	+25	-25	+39	-39	+62	-62	-	-	-	-	-185	+25	-199	+39	-222	+62	-	-	-	-	-164	+4	-169	+9	-182	+22	-	-
				-	-	+30	-30	+46	-46	+75	-75	-	-	-	-	-230	+30	-246	+46	-275	+75	-	-	-	-	-205	+5	-211	+11	-225	+25	-	-
				-	-	+30	-30	+46	-46	+75	-75	-	-	-	-	-230	+30	-246	+46	-275	+75	-	-	-	-	-205	+5	-211	+11	-225	+25	-	-
1 250	1 600	-160	0	-	-	+30	-30	+46	-46	+75	-75	-	-	-	-	-230	+30	-246	+46	-275	+75	-	-	-	-	-205	+5	-211	+11	-225	+25	-	-
				-	-	+30	-30	+46	-46	+75	-75	-	-	-	-	-230	+30	-246	+46	-275	+75	-	-	-	-	-205	+5	-211	+11	-225	+25	-	-
				-	-	+30	-30	+46	-46	+75	-75	-	-	-	-	-230	+30	-246	+46	-275	+75	-	-	-	-	-205	+5	-211	+11	-225	+25	-	-
1 600	2 000	-200	0	-	-	+30	-30	+46	-46	+75	-75	-	-	-	-	-230	+30	-246	+46	-275	+75	-	-	-	-	-205	+5	-211	+11	-225	+25	-	-
				-	-	+30	-30	+46	-46	+75	-75	-	-	-	-	-230	+30	-246	+46	-275	+75	-	-	-	-	-205	+5	-211	+11	-225	+25	-	-
				-	-	+30	-30	+46	-46	+75	-75	-	-	-	-	-230	+30	-246	+46	-275	+75	-	-	-	-	-205	+5	-211	+11	-225	+25	-	-

Los valores son válidos para la mayoría de los rodamientos con tolerancias Normales. Para conocer las excepciones, consulte la sección *Tolerancias y ajustes de ejes y soportes* (→ página 171).



Tabla 7d

Tolerancias del eje y ajustes resultantes




Eje Diámetro nominal d	Rodamiento		Desviaciones del diámetro del eje, ajustes resultantes											
	Tolerancia del agujero Δ_{dmp}	Clases de tolerancia	Clases de tolerancia											
más de	hasta incl.	inf.	sup.	k5(Ⓔ)		k6(Ⓔ)		m5(Ⓔ)		m6(Ⓔ)		n5(Ⓔ)		
mm	μm	μm	μm	Desviaciones (diámetro del eje)										
				Interferencia teórica (-)										
				Interferencia probable (-)										
-	3	-8	0	+4	0	+6	0	+6	+2	+8	+2	+8	+4	
				-12	0	-14	0	-14	-2	-16	-2	-16	-4	
				-11	-1	-12	-2	-13	-3	-14	-4	-15	-5	
3	6	-8	0	+6	+1	+9	+1	+9	+4	+12	+4	+13	+8	
				-14	-1	-17	-1	-17	-4	-20	-4	-21	-8	
				-13	-2	-15	-3	-16	-5	-18	-6	-20	-9	
6	10	-8	0	+7	+1	+10	+1	+12	+6	+15	+6	+16	+10	
				-15	-1	-18	-1	-20	-6	-23	-6	-24	-10	
				-13	-3	-16	-3	-18	-8	-21	-8	-22	-12	
10	18	-8	0	+9	+1	+12	+1	+15	+7	+18	+7	+20	+12	
				-17	-1	-20	-1	-23	-7	-26	-7	-28	-12	
				-15	-3	-18	-3	-21	-9	-24	-9	-26	-14	
18	30	-10	0	+11	+2	+15	+2	+17	+8	+21	+8	+24	+15	
				-21	-2	-25	-2	-27	-8	-31	-8	-34	-15	
				-19	-4	-22	-5	-25	-10	-28	-11	-32	-17	
30	50	-12	0	+13	+2	+18	+2	+20	+9	+25	+9	+28	+17	
				-25	-2	-30	-2	-32	-9	-37	-9	-40	-17	
				-22	-5	-26	-6	-29	-12	-33	-13	-37	-20	
50	80	-15	0	+15	+2	+21	+2	+24	+11	+30	+11	+33	+20	
				-30	-2	-36	-2	-39	-11	-45	-11	-48	-20	
				-26	-6	-32	-6	-35	-15	-41	-15	-44	-24	
80	120	-20	0	+18	+3	+25	+3	+28	+13	+35	+13	+38	+23	
				-38	-3	-45	-3	-48	-13	-55	-13	-58	-23	
				-33	-8	-39	-9	-43	-18	-49	-19	-53	-28	
120	180	-25	0	+21	+3	+28	+3	+33	+15	+40	+15	+45	+27	
				-46	-3	-53	-3	-58	-15	-65	-15	-70	-27	
				-40	-9	-46	-10	-52	-21	-58	-22	-64	-33	
180	250	-30	0	+24	+4	+33	+4	+37	+17	+46	+17	+51	+31	
				-54	-4	-63	-4	-67	-17	-76	-17	-81	-31	
				-48	-10	-55	-12	-61	-23	-68	-25	-75	-37	
250	315	-35	0	+27	+4	+36	+4	+43	+20	+52	+20	+57	+34	
				-62	-4	-71	-4	-78	-20	-87	-20	-92	-34	
				-54	-12	-62	-13	-70	-28	-78	-29	-84	-42	
315	400	-40	0	+29	+4	+40	+4	+46	+21	+57	+21	+62	+37	
				-69	-4	-80	-4	-86	-21	-97	-21	-102	-37	
				-61	-12	-69	-15	-78	-29	-86	-32	-94	-45	
400	500	-45	0	+32	+5	+45	+5	+50	+23	+63	+23	+67	+40	
				-77	-5	-90	-5	-95	-23	-108	-23	-112	-40	
				-68	-14	-78	-17	-86	-32	-96	-35	-103	-49	

Los valores son válidos para la mayoría de los rodamientos con tolerancias Normales. Para conocer las excepciones, consulte la sección *Tolerancias y ajustes de ejes y soportes* (→ página 171).

Tabla 7d

Tolerancias del eje y ajustes resultantes



Eje Diámetro nominal d	Rodamiento		Desviaciones del diámetro del eje, ajustes resultantes											
	Tolerancia del diámetro del agujero Δ_{dmp}		Clases de tolerancia											
			k5(ES)		k6(ES)		m5(ES)		m6(ES)		n5(ES)			
más de	hasta incl.	inf.	sup.	Desviaciones (diámetro del eje)										
				Interferencia teórica (-)										
				Interferencia probable (-)										
mm		μm	μm	μm										
500	630	-50	0	+29	0	+44	0	+55	+26	+70	+26	+73	+44	
				-78	0	-94	0	-105	-26	-120	-26	-122	-44	
				-68	-10	-81	-13	-94	-36	-107	-39	-112	-54	
630	800	-75	0	+32	0	+50	0	+62	+30	+80	+30	+82	+50	
				-107	0	-125	0	-137	-30	-155	-30	-157	-50	
				-95	-12	-108	-17	-125	-42	-138	-47	-145	-62	
800	1 000	-100	0	+36	0	+56	0	+70	+34	+90	+34	+92	+56	
				-136	0	-156	0	-170	-34	-190	-34	-192	-56	
				-122	-14	-136	-20	-156	-48	-170	-54	-178	-70	
1 000	1 250	-125	0	+42	0	+66	0	+82	+40	+106	+40	+108	+66	
				-167	0	-191	0	-207	-40	-231	-40	-233	-66	
				-150	-17	-167	-24	-190	-57	-207	-64	-216	-83	
1 250	1 600	-160	0	+50	0	+78	0	+98	+48	+126	+48	+128	+78	
				-210	0	-238	0	-258	-48	-286	-48	-288	-78	
				-189	-21	-208	-30	-237	-69	-256	-78	-267	-99	
1 600	2 000	-200	0	+60	0	+92	0	+118	+58	+150	+58	+152	+92	
				-260	0	-292	0	-318	-58	-350	-58	-352	-92	
				-235	-25	-257	-35	-293	-83	-315	-93	-327	-117	

Los valores son válidos para la mayoría de los rodamientos con tolerancias Normales. Para conocer las excepciones, consulte la sección *Tolerancias y ajustes de ejes y soportes* (→ página 171).



Tabla 7e

Tolerancias del eje y ajustes resultantes													
Eje Diámetro nominal	Rodamiento			Desviaciones del diámetro del eje, ajustes resultantes									
	Tolerancia del diámetro del agujero			Clases de tolerancia									
d	Δ_{dmp}			n6(E)	p6(E)	p7(E)	r6(E)	r7(E)					
más de	hasta incl.	inf.	sup.	Desviaciones (diámetro del eje)									
mm	μm	μm	μm	Interferencia teórica (-)									
				Interferencia probable (-)									
50	80	-15	0	+39	+20	+51	+32	+62	+32	-	-	-	-
				-54	-20	-66	-32	-77	-32	-	-	-	-
				-50	-24	-62	-36	-72	-38	-	-	-	-
80	100	-20	0	+45	+23	+59	+37	+72	+37	+73	+51	+86	+51
				-65	-23	-79	-37	-92	-37	-93	-51	-106	-51
				-59	-29	-73	-43	-85	-44	-87	-57	-99	-58
100	120	-20	0	+45	+23	+59	+37	+72	+37	+76	+54	+89	+54
				-65	-23	-79	-37	-92	-37	-96	-54	-109	-54
				-59	-29	-73	-43	-85	-44	-90	-60	-102	-61
120	140	-25	0	+52	+27	+68	+43	+83	+43	+88	+63	+103	+63
				-77	-27	-93	-43	-108	-43	-113	-63	-128	-63
				-70	-34	-86	-50	-100	-51	-106	-70	-120	-71
140	160	-25	0	+52	+27	+68	+43	+83	+43	+90	+65	+105	+65
				-77	-27	-93	-43	-108	-43	-115	-65	-130	-65
				-70	-34	-86	-50	-100	-51	-108	-72	-122	-73
160	180	-25	0	+52	+27	+68	+43	+83	+43	+93	+68	+108	+68
				-77	-27	-93	-43	-108	-43	-118	-68	-133	-68
				-70	-34	-86	-50	-100	-51	-111	-75	-125	-76
180	200	-30	0	+60	+31	+79	+50	+96	+50	+106	+77	+123	+77
				-90	-31	-109	-50	-126	-50	-136	-77	-153	-77
				-82	-39	-101	-58	-116	-60	-128	-85	-143	-87
200	225	-30	0	+60	+31	+79	+50	+96	+50	+109	+80	+126	+80
				-90	-31	-109	-50	-126	-50	-139	-80	-156	-80
				-82	-39	-101	-58	-116	-60	-131	-88	-146	-90
225	250	-30	0	+60	+31	+79	+50	+96	+50	+113	+84	+130	+84
				-90	-31	-109	-50	-126	-50	-143	-84	-160	-84
				-82	-39	-101	-58	-116	-60	-135	-92	-150	-94
250	280	-35	0	+66	+34	+88	+56	+108	+56	+126	+94	+146	+94
				-101	-34	-123	-56	-143	-56	-161	-94	-181	-94
				-92	-43	-114	-65	-131	-68	-152	-103	-169	-106
280	315	-35	0	+66	+34	+88	+56	+108	+56	+130	+98	+150	+98
				-101	-34	-123	-56	-143	-56	-165	-98	-185	-98
				-92	-43	-114	-65	-131	-68	-156	-107	-173	-110
315	355	-40	0	+73	+37	+98	+62	+119	+62	+144	+108	+165	+108
				-113	-37	-138	-62	-159	-62	-184	-108	-205	-108
				-102	-48	-127	-73	-146	-75	-173	-119	-192	-121
355	400	-40	0	+73	+37	+98	+62	+119	+62	+150	+114	+171	+114
				-113	-37	-138	-62	-159	-62	-190	-114	-211	-114
				-102	-48	-127	-73	-146	-75	-179	-125	-198	-127
400	450	-45	0	+80	+40	+108	+68	+131	+68	+166	+126	+189	+126
				-125	-40	-153	-68	-176	-68	-211	-126	-234	-126
				-113	-52	-141	-80	-161	-83	-199	-138	-219	-141

Los valores son válidos para la mayoría de los rodamientos con tolerancias Normales. Para conocer las excepciones, consulte la sección *Tolerancias y ajustes de ejes y soportes* (→ página 171).

Tabla 7e

Tolerancias del eje y ajustes resultantes

Eje		Rodamiento		Desviaciones del diámetro del eje, ajustes resultantes									
Diámetro nominal		Tolerancia del diámetro del agujero		Clases de tolerancia									
d		Δ_{dmp}		n6(E)		p6(E)		p7(E)		r6(E)		r7(E)	
				Desviaciones (diámetro del eje)									
más de		hasta incl.		Interferencia teórica (-)									
		inf.		Interferencia probable (-)									
mm		μm		μm									
450	500	-45	0	+80	+40	+108	+68	+131	+68	+172	+132	+195	+132
				-125	-40	-153	-68	-176	-68	-217	-132	-240	-132
				-113	-52	-141	-80	-161	-83	-205	-144	-225	-147
500	560	-50	0	+88	+44	+122	+78	+148	+78	+194	+150	+220	+150
				-138	-44	-172	-78	-198	-78	-244	-150	-270	-150
				-125	-57	-159	-91	-182	-94	-231	-163	-254	-166
560	630	-50	0	+88	+44	+122	+78	+148	+78	+199	+155	+225	+155
				-138	-44	-172	-78	-198	-78	-249	-155	-275	-155
				-125	-57	-159	-91	-182	-94	-236	-168	-259	-171
630	710	-75	0	+100	+50	+138	+88	+168	+88	+225	+175	+255	+175
				-175	-50	-213	-88	-243	-88	-300	-175	-330	-175
				-158	-67	-196	-105	-221	-110	-283	-192	-308	-197
710	800	-75	0	+100	+50	+138	+88	+168	+88	+235	+185	+265	+185
				-175	-50	-213	-88	-243	-88	-310	-185	-340	-185
				-158	-67	-196	-105	-221	-110	-293	-202	-318	-207
800	900	-100	0	+112	+56	+156	+100	+190	+100	+266	+210	+300	+210
				-212	-56	-256	-100	-290	-100	-376	-220	-410	-220
				-192	-76	-236	-120	-263	-127	-346	-230	-373	-237
900	1000	-100	0	+112	+56	+156	+100	+190	+100	+276	+220	+310	+220
				-212	-56	-256	-100	-290	-100	-376	-220	-410	-220
				-192	-76	-236	-120	-263	-127	-356	-240	-383	-247
1000	1120	-125	0	+132	+66	+186	+120	+225	+120	+316	+250	+355	+250
				-257	-66	-311	-120	-350	-120	-441	-250	-480	-250
				-233	-90	-287	-144	-317	-153	-417	-274	-447	-283
1120	1250	-125	0	+132	+66	+186	+120	+225	+120	+326	+260	+365	+260
				-257	-66	-311	-120	-350	-120	-451	-260	-490	-260
				-233	-90	-287	-144	-317	-153	-427	-284	-457	-293
1250	1400	-160	0	+156	+78	+218	+140	+265	+140	+378	+300	+425	+300
				-316	-78	-378	-140	-425	-140	-538	-300	-585	-300
				-286	-108	-348	-170	-385	-180	-508	-330	-545	-340
1400	1600	-160	0	+156	+78	+218	+140	+265	+140	+408	+330	+455	+330
				-316	-78	-378	-140	-425	-140	-568	-330	-615	-330
				-286	-108	-348	-170	-385	-180	-538	-360	-575	-370
1600	1800	-200	0	+184	+92	+262	+170	+320	+170	+462	+370	+520	+370
				-384	-92	-462	-170	-520	-170	-662	-370	-720	-370
				-349	-127	-427	-205	-470	-220	-627	-405	-670	-420
1800	2000	-200	0	+184	+92	+262	+170	+320	+170	+492	+400	+550	+400
				-384	-92	-462	-170	-520	-170	-692	-400	-750	-400
				-349	-127	-427	-205	-470	-220	-657	-435	-700	-450

Los valores son válidos para la mayoría de los rodamientos con tolerancias Normales. Para conocer las excepciones, consulte la sección *Tolerancias y ajustes de ejes y soportes* (→ página 171).



Tolerancias del eje y ajustes resultantes

Eje Diámetro nominal d	Rodamiento		Desviaciones del diámetro del eje, ajustes resultantes				
	Tolerancia del diámetro del agujero Δ_{dmp}		Clases de tolerancia				
más de	hasta incl.	inf.	sup.	Desviaciones (diámetro del eje)			
mm	μm			Interferencia teórica (-)			
				Interferencia probable (-)			
				μm	μm	μm	μm
200	225	-30	0	+144	+115	+153	+107
				-174	-115	-183	-107
				-166	-123	-173	-117
225	250	-30	0	+154	+125	+163	+117
				-184	-125	-193	-117
				-176	-133	-183	-127
250	280	-35	0	+174	+142	+184	+132
				-209	-142	-219	-132
				-200	-151	-207	-144
280	315	-35	0	+186	+154	+196	+144
				-221	-154	-231	-144
				-212	-163	-219	-156
315	355	-40	0	+208	+172	+218	+161
				-248	-172	-258	-161
				-237	-183	-245	-174
355	400	-40	0	+226	+190	+236	+179
				-266	-190	-276	-179
				-255	-201	-263	-192
400	450	-45	0	+252	+212	+263	+200
				-297	-212	-308	-200
				-285	-224	-293	-215
450	500	-45	0	+272	+232	+283	+220
				-317	-232	-328	-220
				-305	-244	-313	-235
500	560	-50	0	+302	+258	+315	+245
				-352	-258	-365	-245
				-339	-271	-349	-261
560	630	-50	0	+332	+288	+345	+275
				-382	-288	-395	-275
				-369	-301	-379	-291
630	710	-75	0	+365	+315	+380	+300
				-440	-315	-455	-300
				-423	-332	-433	-322
710	800	-75	0	+405	+355	+420	+340
				-480	-355	-495	-340
				-463	-372	-473	-362
800	900	-100	0	+458	+402	+475	+385
				-558	-402	-575	-385
				-538	-422	-548	-412

Los valores son válidos para la mayoría de los rodamientos con tolerancias Normales. Para conocer las excepciones, consulte la sección *Tolerancias y ajustes de ejes y soportes* (→ página 171).

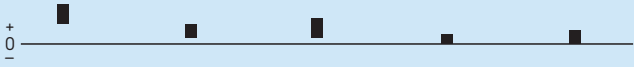
Tabla 7f

Tolerancias del eje y ajustes resultantes

Eje		Rodamiento		Desviaciones del diámetro del eje, ajustes resultantes			
Diámetro nominal		Tolerancia del diámetro del agujero		Clases de tolerancia			
d		Δ_{dmp}		$s6 \text{ } \ominus_{\min} \pm IT6/2$		$s7 \text{ } \ominus_{\min} \pm IT7/2$	
más de	hasta incl.	inf.	sup.	Desviaciones (diámetro del eje)			
mm	μm	μm	μm	Interferencia teórica (-)			
				Interferencia probable (-)			
900	1 000	-100	0	+498	+442	+515	+425
				-598	-442	-615	-425
				-578	-462	-588	-452
1 000	1 120	-125	0	+553	+487	+572	+467
				-678	-487	-697	-467
				-654	-511	-664	-500
1 120	1 250	-125	0	+613	+547	+632	+527
				-738	-547	-757	-527
				-714	-571	-724	-560
1 250	1 400	-160	0	+679	+601	+702	+577
				-839	-601	-862	-577
				-809	-631	-822	-617
1 400	1 600	-160	0	+759	+681	+782	+657
				-919	-681	-942	-657
				-889	-711	-902	-697
1 600	1 800	-200	0	+866	+774	+895	+745
				-1 066	-774	-1 095	-745
				-1 031	-809	-1 045	-795
1 800	2 000	-200	0	+966	+874	+995	+845
				-1 166	-874	-1 195	-845
				-1 131	-909	-1 145	-895

Los valores son válidos para la mayoría de los rodamientos con tolerancias Normales. Para conocer las excepciones, consulte la sección *Tolerancias y ajustes de ejes y soportes* (→ página 171).

Tolerancias del soporte y ajustes resultantes

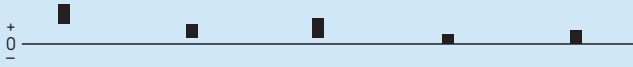


Soporte		Rodamiento		Desviaciones del diámetro del agujero del soporte, ajustes resultantes											
Diámetro nominal del agujero D		Tolerancia del diámetro exterior Δ _{Dmp}		Clases de tolerancia											
				F7(Ⓔ)	G6(Ⓔ)	G7(Ⓔ)	H5(Ⓔ)	H6(Ⓔ)							
				Desviaciones (diámetro del agujero del soporte)											
				Juego teórico (+)											
				Juego probable (+)											
más de	hasta incl.	sup.	inf.												
mm		μm		μm											
6	10	0	-8	+13	+28	+5	+14	+5	+20	0	+6	0	+9		
				+13	+36	+5	+22	+5	+28	0	+14	0	+17		
				+16	+33	+7	+20	+8	+25	+2	+12	+2	+15		
10	18	0	-8	+16	+34	+6	+17	+6	+24	0	+8	0	+11		
				+16	+42	+6	+25	+6	+32	0	+16	0	+19		
				+19	+39	+8	+23	+9	+29	+2	+14	+2	+17		
18	30	0	-9	+20	+41	+7	+20	+7	+28	0	+9	+0	+13		
				+20	+50	+7	+29	+7	+37	0	+18	0	+22		
				+23	+47	+10	+26	+10	+34	+2	+16	+3	+19		
30	50	0	-11	+25	+50	+9	+25	+9	+34	0	+11	0	+16		
				+25	+61	+9	+36	+9	+45	0	+22	0	+27		
				+29	+57	+12	+33	+13	+41	+3	+19	+3	+24		
50	80	0	-13	+30	+60	+10	+29	+10	+40	0	+13	0	+19		
				+30	+73	+10	+42	+10	+53	0	+26	0	+32		
				+35	+68	+14	+38	+15	+48	+3	+23	+4	+28		
80	120	0	-15	+36	+71	+12	+34	+12	+47	0	+15	0	+22		
				+36	+86	+12	+49	+12	+62	0	+30	0	+37		
				+41	+81	+17	+44	+17	+57	+4	+26	+5	+32		
120	150	0	-18	+43	+83	+14	+39	+14	+54	0	+18	0	+25		
				+43	+101	+14	+57	+14	+72	0	+36	0	+43		
				+50	+94	+20	+51	+21	+65	+5	+31	+6	+37		
150	180	0	-25	+43	+83	+14	+39	+14	+54	0	+18	0	+25		
				+43	+108	+14	+64	+14	+79	0	+43	0	+50		
				+51	+100	+21	+57	+22	+71	+6	+37	+7	+43		
180	250	0	-30	+50	+96	+15	+44	+15	+61	0	+20	0	+29		
				+50	+126	+15	+74	+15	+91	0	+50	0	+59		
				+60	+116	+23	+66	+25	+81	+6	+44	+8	+51		
250	315	0	-35	+56	+108	+17	+49	+17	+69	0	+23	0	+32		
				+56	+143	+17	+84	+17	+104	0	+58	0	+67		
				+68	+131	+26	+75	+29	+92	+8	+50	+9	+58		
315	400	0	-40	+62	+119	+18	+54	+18	+75	0	+25	0	+36		
				+62	+159	+18	+94	+18	+115	0	+65	0	+76		
				+75	+146	+29	+83	+31	+102	+8	+57	+11	+65		
400	500	0	-45	+68	+131	+20	+60	+20	+83	0	+27	0	+40		
				+68	+176	+20	+105	+20	+128	0	+72	0	+85		
				+83	+161	+32	+93	+35	+113	+9	+63	+12	+73		
500	630	0	-50	+76	+146	+22	+66	+22	+92	0	+28	0	+44		
				+76	+196	+22	+116	+22	+142	0	+78	0	+94		
				+92	+180	+35	+103	+38	+126	+10	+68	+13	+81		

Los valores son válidos para la mayoría de los rodamientos con tolerancias Normales. Para conocer las excepciones, consulte la sección *Tolerancias y ajustes de ejes y soportes* (→ página 171).

Tabla 8a

Tolerancias del soporte y ajustes resultantes



Soporte		Rodamiento		Desviaciones del diámetro del agujero del soporte, ajustes resultantes									
Diámetro nominal del agujero D		Tolerancia del diámetro exterior Δ_{Dmp}		Clases de tolerancia									
				F7(Ⓔ)		G6(Ⓔ)		G7(Ⓔ)		H5(Ⓔ)		H6(Ⓔ)	
				Desviaciones (diámetro del agujero del soporte)									
				Juego teórico (+)									
				Juego probable (+)									
más de	hasta incl.	sup.	inf.										
mm	μm	μm	μm										
630	800	0	-75	+80	+160	+24	+74	+24	+104	0	+32	0	+50
				+80	+235	+24	+149	+24	+179	0	+107	0	+125
				+102	+213	+41	+132	+46	+157	+12	+95	+17	+108
800	1 000	0	-100	+86	+176	+26	+82	+26	+116	0	+36	0	+56
				+86	+276	+26	+182	+26	+216	0	+136	0	+156
				+113	+249	+46	+162	+53	+189	+14	+122	+20	+136
1 000	1 250	0	-125	+98	+203	+28	+94	+28	+133	0	+42	0	+66
				+98	+328	+28	+219	+28	+258	0	+167	0	+191
				+131	+295	+52	+195	+61	+225	+17	+150	+24	+167
1 250	1 600	0	-160	+110	+235	+30	+108	+30	+155	0	+50	0	+78
				+110	+395	+30	+268	+30	+315	0	+210	0	+238
				+150	+355	+60	+238	+70	+275	+21	+189	+30	+208
1 600	2 000	0	-200	+120	+270	+32	+124	+32	+182	0	+60	0	+92
				+120	+470	+32	+324	+32	+382	0	+260	0	+292
				+170	+420	+67	+289	+82	+332	+25	+235	+35	+257
2 000	2 500	0	-250	+130	+305	+34	+144	+34	+209	0	+70	0	+110
				+130	+555	+34	+394	+34	+459	0	+320	0	+360
				+189	+496	+77	+351	+93	+400	+30	+290	+43	+317

Los valores son válidos para la mayoría de los rodamientos con tolerancias Normales. Para conocer las excepciones, consulte la sección *Tolerancias y ajustes de ejes y soportes* (→ página 171).



Tabla 8b


Tolerancias del soporte y ajustes resultantes

Soporte		Rodamiento		Desviaciones del diámetro del agujero del soporte, ajustes resultantes																													
Diámetro nominal del agujero D		Tolerancia del diámetro exterior Δ_{Dmp}		Clases de tolerancia																													
				H7(E)		H8(E)		H9(E)		H10(E)		J6(E)																					
más de		hasta incl.		Desviaciones (diámetro del agujero del soporte)																													
mm		μm		Interferencia (-)/juego (+) teóricos																													
				Interferencia (-)/juego (+) probables																													
				μm																													
6	10	0	-8	0	+15	0	+22	0	+36	0	+58	-4	+5	0	+23	0	+30	0	+44	0	+66	-4	+13	+3	+20	+3	+27	+3	+41	+3	+63	-2	+11
				0	+18	0	+27	0	+43	0	+70	-5	+6	0	+26	0	+35	0	+51	0	+78	-5	+14	+3	+23	+3	+32	+3	+48	+3	+75	-3	+12
				0	+21	0	+33	0	+52	0	+84	-5	+8	0	+30	0	+42	0	+61	0	+93	-5	+17	+3	+27	+3	+39	+4	+57	+4	+89	-2	+14
10	18	0	-8	0	+25	0	+39	0	+62	0	+100	-6	+10	0	+36	0	+50	0	+73	0	+111	-6	+21	+4	+32	+4	+46	+5	+68	+5	+106	-3	+18
				0	+30	0	+46	0	+74	0	+120	-6	+13	0	+43	0	+59	0	+87	0	+133	-6	+26	+5	+38	+5	+54	+5	+82	+6	+127	-2	+22
				0	+35	0	+54	0	+87	0	+140	-6	+16	0	+50	0	+69	0	+102	0	+155	-6	+31	+5	+45	+6	+63	+6	+96	+7	+148	-1	+26
18	30	0	-9	0	+40	0	+63	0	+100	0	+160	-7	+18	0	+58	0	+81	0	+118	0	+178	-7	+36	+7	+51	+7	+74	+8	+110	+8	+170	-1	+30
				0	+40	0	+63	0	+100	0	+160	-7	+18	0	+65	0	+88	0	+125	0	+185	-7	+43	+8	+57	+10	+78	+10	+115	+11	+174	0	+36
				0	+46	0	+72	0	+115	0	+185	-7	+22	0	+76	0	+102	0	+145	0	+215	-7	+52	+10	+66	+12	+90	+13	+132	+13	+202	+1	+44
250	315	0	-35	0	+52	0	+81	0	+130	0	+210	-7	+25	0	+87	0	+116	0	+165	0	+245	-7	+60	+12	+75	+13	+103	+15	+150	+16	+229	+2	+51
				0	+57	0	+89	0	+140	0	+230	-7	+29	0	+97	0	+129	0	+180	0	+270	-7	+69	+13	+84	+15	+114	+17	+163	+18	+252	+4	+58
				0	+63	0	+97	0	+155	0	+250	-7	+33	0	+108	0	+142	0	+200	0	+295	-7	+78	+15	+93	+17	+125	+19	+181	+20	+275	+5	+66
500	630	0	-50	0	+70	0	+110	0	+175	0	+280	-	-	0	+120	0	+160	0	+225	0	+330	-	-	+16	+104	+19	+141	+21	+204	+22	+308	-	-

Los valores son válidos para la mayoría de los rodamientos con tolerancias Normales. Para conocer las excepciones, consulte la sección *Tolerancias y ajustes de ejes y soportes* (→ página 171).

Tabla 8b

Tolerancias del soporte y ajustes resultantes



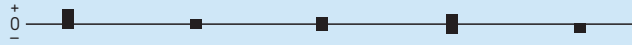
Soporte Diámetro nominal del agujero D	Rodamiento Tolerancia del diámetro exterior Δ_{Dmp}	Desviaciones del diámetro del agujero del soporte, ajustes resultantes																															
		Clases de tolerancia																															
		H7(E)		H8(E)		H9(E)		H10(E)		J6(E)																							
		Desviaciones (diámetro del agujero del soporte)																															
		Interferencia (-)/juego (+) teóricos																															
		Interferencia (-)/juego (+) probables																															
más de	hasta incl.	sup.	inf.																														
mm		μm	μm																														
630	800	0	-75	0	+80	0	+125	0	+200	0	+320	-	-	0	+155	0	+200	0	+275	0	+395	-	-	+22	+133	+27	+173	+30	+245	+33	+362	-	-
				0	+90	0	+140	0	+230	0	+360	-	-	0	+190	0	+240	0	+330	0	+460	-	-	+27	+163	+33	+207	+39	+291	+43	+417	-	-
				0	+105	0	+165	0	+260	0	+420	-	-	0	+230	0	+290	0	+385	0	+545	-	-	+33	+197	+41	+249	+48	+337	+53	+492	-	-
800	1 000	0	-100	0	+125	0	+195	0	+310	0	+500	-	-	0	+285	0	+355	0	+470	0	+660	-	-	+40	+245	+51	+304	+60	+410	+67	+593	-	-
				0	+150	0	+230	0	+370	0	+600	-	-	0	+350	0	+430	0	+570	0	+800	-	-	+50	+300	+62	+368	+74	+496	+83	+717	-	-
				0	+175	0	+280	0	+440	0	+700	-	-	0	+425	0	+530	0	+690	0	+950	-	-	+59	+366	+77	+453	+91	+599	+103	+847	-	-
1 000	1 250	0	-125	0	+150	0	+230	0	+370	0	+600	-	-	0	+350	0	+430	0	+570	0	+800	-	-	+50	+300	+62	+368	+74	+496	+83	+717	-	-
				0	+175	0	+280	0	+440	0	+700	-	-	0	+425	0	+530	0	+690	0	+950	-	-	+59	+366	+77	+453	+91	+599	+103	+847	-	-
				0	+150	0	+230	0	+370	0	+600	-	-	0	+350	0	+430	0	+570	0	+800	-	-	+50	+300	+62	+368	+74	+496	+83	+717	-	-
1 250	1 600	0	-160	0	+150	0	+230	0	+370	0	+600	-	-	0	+350	0	+430	0	+570	0	+800	-	-	+50	+300	+62	+368	+74	+496	+83	+717	-	-
				0	+175	0	+280	0	+440	0	+700	-	-	0	+425	0	+530	0	+690	0	+950	-	-	+59	+366	+77	+453	+91	+599	+103	+847	-	-
				0	+150	0	+230	0	+370	0	+600	-	-	0	+350	0	+430	0	+570	0	+800	-	-	+50	+300	+62	+368	+74	+496	+83	+717	-	-
1 600	2 000	0	-200	0	+150	0	+230	0	+370	0	+600	-	-	0	+350	0	+430	0	+570	0	+800	-	-	+50	+300	+62	+368	+74	+496	+83	+717	-	-
				0	+175	0	+280	0	+440	0	+700	-	-	0	+425	0	+530	0	+690	0	+950	-	-	+59	+366	+77	+453	+91	+599	+103	+847	-	-
				0	+150	0	+230	0	+370	0	+600	-	-	0	+350	0	+430	0	+570	0	+800	-	-	+50	+300	+62	+368	+74	+496	+83	+717	-	-
2 000	2 500	0	-250	0	+150	0	+230	0	+370	0	+600	-	-	0	+350	0	+430	0	+570	0	+800	-	-	+50	+300	+62	+368	+74	+496	+83	+717	-	-
				0	+175	0	+280	0	+440	0	+700	-	-	0	+425	0	+530	0	+690	0	+950	-	-	+59	+366	+77	+453	+91	+599	+103	+847	-	-
				0	+150	0	+230	0	+370	0	+600	-	-	0	+350	0	+430	0	+570	0	+800	-	-	+50	+300	+62	+368	+74	+496	+83	+717	-	-

Los valores son válidos para la mayoría de los rodamientos con tolerancias Normales. Para conocer las excepciones, consulte la sección *Tolerancias y ajustes de ejes y soportes* (→ página 171).



Tabla 8c

Tolerancias del soporte y ajustes resultantes



Soporte		Rodamiento		Desviaciones del diámetro del agujero del soporte, ajustes resultantes									
Diámetro nominal del agujero D		Tolerancia del diámetro exterior Δ_{Dmp}		Clases de tolerancia									
				J7(E)	J5(E)	J6(E)	J7(E)	J5(E)	J6(E)	J7(E)	K5(E)		
más de		hasta incl.		Desviaciones (diámetro del agujero del soporte)									
		sup. inf.		Interferencia (-)/juego (+) teóricos									
				Interferencia (-)/juego (+) probables									
mm		μm	μm	μm									
6	10	0	-8	-7	+8	-3	+3	-4,5	+4,5	-7,5	+7,5	-5	+1
				-7	+16	-3	+11	-4,5	+12,5	-7,5	+15,5	-5	+9
				-4	+13	-1	+9	-3	+11	-5	+13	-3	+7
10	18	0	-8	-8	+10	-4	+4	-5,5	+5,5	-9	+9	-6	+2
				-8	+18	-4	+12	-5,5	+13,5	-9	+17	-6	+10
				-5	+15	-2	+10	-3	+11	-6	+14	-4	+8
18	30	0	-9	-9	+12	-4,5	+4,5	-6,5	+6,5	-10,5	+10,5	-8	+1
				-9	+21	-4,5	+13,5	-6,5	+15,5	-10,5	+19,5	-8	+10
				-6	+18	-2	+11	-4	+13	-7	+16	-6	+8
30	50	0	-11	-11	+14	-5,5	+5,5	-8	+8	-12,5	+12,5	-9	+2
				-11	+25	-5,5	+16,5	-8	+19	-12,5	+23,5	-9	+13
				-7	+21	-3	+14	-5	+16	-9	+20	-6	+10
50	80	0	-13	-12	+18	-6,5	+6,5	-9,5	+9,5	-15	+15	-10	+3
				-12	+31	-6,5	+19,5	-9,5	+22,5	-15	+28	-10	+16
				-7	+26	-3	+16	-6	+19	-10	+23	-7	+13
80	120	0	-15	-13	+22	-7,5	+7,5	-11	+11	-17,5	+17,5	-13	+2
				-13	+37	-7,5	+22,5	-11	+26	-17,5	+32,5	-13	+17
				-8	+32	-4	+19	-6	+21	-12	+27	-9	+13
120	150	0	-18	-14	+26	-9	+9	-12,5	+12,5	-20	+20	-15	+3
				-14	+44	-9	+27	-12,5	+30,5	-20	+38	-15	+21
				-7	+37	-4	+22	-7	+25	-13	+31	-10	+16
150	180	0	-25	-14	+26	-9	+9	-12,5	+12,5	-20	+20	-15	+3
				-14	+51	-9	+34	-12,5	+37,5	-20	+45	-15	+28
				-6	+43	-3	+28	-6	+31	-12	+37	-9	+22
180	250	0	-30	-16	+30	-10	+10	-14,5	+14,5	-23	+23	-18	+2
				-16	+60	-10	+40	-14,5	+44,5	-23	+53	-18	+32
				-6	+50	-4	+34	-6	+36	-13	+43	-12	+26
250	315	0	-35	-16	+36	-11,5	+11,5	-16	+16	-26	+26	-20	+3
				-16	+71	-11,5	+46,5	-16	+51	-26	+61	-20	+38
				-4	+59	-4	+39	-7	+42	-14	+49	-12	+30
315	400	0	-40	-18	+39	-12,5	+12,5	-18	+18	-28,5	+28,5	-22	+3
				-18	+79	-12,5	+52,5	-18	+58	-28,5	+68,5	-22	+43
				-5	+66	-4	+44	-7	+47	-15	+55	-14	+35
400	500	0	-45	-20	+43	-13,5	+13,5	-20	+20	-31,5	+31,5	-25	+2
				-20	+88	-13,5	+58,5	-20	+65	-31,5	+76,5	-25	+47
				-5	+73	-4	+49	-8	+53	-17	+62	-16	+38
500	630	0	-50	-	-	-14	+14	-22	+22	-35	+35	-	-
				-	-	-14	+64	-22	+72	-35	+85	-	-
				-	-	-4	+54	-9	+59	-19	+69	-	-

Los valores son válidos para la mayoría de los rodamientos con tolerancias Normales. Para conocer las excepciones, consulte la sección *Tolerancias y ajustes de ejes y soportes* (→ página 171).

Tabla 8c

Tolerancias del soporte y ajustes resultantes



Soporte		Rodamiento		Desviaciones del diámetro del agujero del soporte, ajustes resultantes																													
Diámetro nominal del agujero D		Tolerancia del diámetro exterior Δ_{Dmp}		Clases de tolerancia																													
				J7(E)		JS5(E)		JS6(E)		JS7(E)		K5(E)																					
				Desviaciones (diámetro del agujero del soporte)																													
				Interferencia (-)/juego (+) teóricos																													
				Interferencia (-)/juego (+) probables																													
más de	hasta incl.	sup.	inf.																														
mm		μm	μm	μm																													
630	800	0	-75	-	-	-16	+16	-25	+25	-40	+40	-	-	-	-	-16	+91	-25	+100	-40	+115	-	-	-	-	-4	+79	-8	+83	-18	+93	-	-
				-	-	-18	+18	-28	+28	-45	+45	-	-	-	-	-18	+118	-28	+128	-45	+145	-	-	-	-	-4	+104	-8	+108	-18	+118	-	-
				-	-	-21	+21	-33	+33	-52	+52	-	-	-	-	-21	+146	-33	+158	-52	+177	-	-	-	-	-4	+129	-9	+134	-20	+145	-	-
800	1 000	0	-100	-	-	-25	+25	-39	+39	-62	+62	-	-	-	-	-25	+185	-39	+199	-62	+222	-	-	-	-	-4	+164	-9	+169	-22	+182	-	-
				-	-	-30	+30	-46	+46	-75	+75	-	-	-	-	-30	+230	-46	+246	-75	+275	-	-	-	-	-5	+205	-11	+211	-25	+225	-	-
				-	-	-35	+35	-55	+55	-87	+87	-	-	-	-	-35	+285	-55	+305	-87	+337	-	-	-	-	-5	+255	-12	+262	-28	+278	-	-
1 000	1 250	0	-125	-	-	-30	+30	-46	+46	-75	+75	-	-	-	-	-30	+230	-46	+246	-75	+275	-	-	-	-	-5	+205	-11	+211	-25	+225	-	-
				-	-	-35	+35	-55	+55	-87	+87	-	-	-	-	-35	+285	-55	+305	-87	+337	-	-	-	-	-5	+255	-12	+262	-28	+278	-	-
				-	-	-35	+35	-55	+55	-87	+87	-	-	-	-	-35	+285	-55	+305	-87	+337	-	-	-	-	-5	+255	-12	+262	-28	+278	-	-
1 250	1 600	0	-160	-	-	-30	+30	-46	+46	-75	+75	-	-	-	-	-30	+230	-46	+246	-75	+275	-	-	-	-	-5	+205	-11	+211	-25	+225	-	-
				-	-	-35	+35	-55	+55	-87	+87	-	-	-	-	-35	+285	-55	+305	-87	+337	-	-	-	-	-5	+255	-12	+262	-28	+278	-	-
				-	-	-35	+35	-55	+55	-87	+87	-	-	-	-	-35	+285	-55	+305	-87	+337	-	-	-	-	-5	+255	-12	+262	-28	+278	-	-
1 600	2 000	0	-200	-	-	-30	+30	-46	+46	-75	+75	-	-	-	-	-30	+230	-46	+246	-75	+275	-	-	-	-	-5	+205	-11	+211	-25	+225	-	-
				-	-	-35	+35	-55	+55	-87	+87	-	-	-	-	-35	+285	-55	+305	-87	+337	-	-	-	-	-5	+255	-12	+262	-28	+278	-	-
				-	-	-35	+35	-55	+55	-87	+87	-	-	-	-	-35	+285	-55	+305	-87	+337	-	-	-	-	-5	+255	-12	+262	-28	+278	-	-
2 000	2 500	0	-250	-	-	-30	+30	-46	+46	-75	+75	-	-	-	-	-30	+230	-46	+246	-75	+275	-	-	-	-	-5	+205	-11	+211	-25	+225	-	-
				-	-	-35	+35	-55	+55	-87	+87	-	-	-	-	-35	+285	-55	+305	-87	+337	-	-	-	-	-5	+255	-12	+262	-28	+278	-	-
				-	-	-35	+35	-55	+55	-87	+87	-	-	-	-	-35	+285	-55	+305	-87	+337	-	-	-	-	-5	+255	-12	+262	-28	+278	-	-

Los valores son válidos para la mayoría de los rodamientos con tolerancias Normales. Para conocer las excepciones, consulte la sección *Tolerancias y ajustes de ejes y soportes* (→ página 171).



Tabla 8d

Tolerancias del soporte y ajustes resultantes



Soporte Diámetro nominal del agujero D	Rodamiento Tolerancia del diámetro exterior Δ_{Dmp}	Desviaciones del diámetro del agujero del soporte, ajustes resultantes											
		Clases de tolerancia											
		K6(Ⓔ)	K7(Ⓔ)	M5(Ⓔ)	M6(Ⓔ)	M7(Ⓔ)							
		Desviaciones (diámetro del agujero del soporte)											
		Interferencia (-)/juego (+) teóricos											
		Interferencia (-)/juego (+) probables											
más de	hasta incl.	sup.	inf.										
mm	μm	μm	μm										
6	10	0	-8	-7	+2	-10	+5	-10	-4	-12	-3	-15	0
				-7	+10	-10	+13	-10	+4	-12	+5	-15	+8
				-5	+8	-7	+10	-8	+2	-10	+3	-12	+5
10	18	0	-8	-9	+2	-12	+6	-12	-4	-15	-4	-18	0
				-9	+10	-12	+14	-12	+4	-15	+4	-18	+8
				-7	+8	-9	+11	-10	+2	-13	+2	-15	+5
18	30	0	-9	-11	+2	-15	+6	-14	-4	-17	-4	-21	0
				-11	+11	-15	+15	-14	+4	-17	+5	-21	+9
				-8	+8	-12	+12	-12	+2	-14	+2	-18	+6
30	50	0	-11	-13	+3	-18	+7	-16	-5	-20	-4	-25	0
				-13	+14	-18	+18	-16	+6	-20	+7	-25	+11
				-10	+11	-14	+14	-13	+3	-17	+4	-21	+7
50	80	0	-13	-15	+4	-21	+9	-19	-6	-24	-5	-30	0
				-15	+17	-21	+22	-19	+7	-24	+8	-30	+13
				-11	+13	-16	+17	-16	+4	-20	+4	-25	+8
80	120	0	-15	-18	+4	-25	+10	-23	-8	-28	-6	-35	0
				-18	+19	-25	+25	-23	+7	-28	+9	-35	+15
				-13	+14	-20	+20	-19	+3	-23	+4	-30	+10
120	150	0	-18	-21	+4	-28	+12	-27	-9	-33	-8	-40	0
				-21	+22	-28	+30	-27	+9	-33	+10	-40	+18
				-15	+16	-21	+23	-22	+4	-27	+4	-33	+11
150	180	0	-25	-21	+4	-28	+12	-27	-9	-33	-8	-40	0
				-21	+29	-28	+37	-27	+16	-33	+17	-40	+25
				-14	+22	-20	+29	-21	+10	-26	+10	-32	+17
180	250	0	-30	-24	+5	-33	+13	-31	-11	-37	-8	-46	0
				-24	+35	-33	+43	-31	+19	-37	+22	-46	+30
				-16	+27	-23	+33	-25	+13	-29	+14	-36	+20
250	315	0	-35	-27	+5	-36	+16	-36	-13	-41	-9	-52	0
				-27	+40	-36	+51	-36	+22	-41	+26	-52	+35
				-18	+31	-24	+39	-28	+14	-32	+17	-40	+23
315	400	0	-40	-29	+7	-40	+17	-39	-14	-46	-10	-57	0
				-29	+47	-40	+57	-39	+26	-46	+30	-57	+40
				-18	+36	-27	+44	-31	+18	-35	+19	-44	+27
400	500	0	-45	-32	+8	-45	+18	-43	-16	-50	-10	-63	0
				-32	+53	-45	+63	-43	+29	-50	+35	-63	+45
				-20	+41	-30	+48	-34	+20	-38	+23	-48	+30
500	630	0	-50	-44	0	-70	0	-	-	-70	-26	-96	-26
				-44	+50	-70	+50	-	-	-70	+24	-96	+24
				-31	+37	-54	+34	-	-	-57	+11	-80	+8

Los valores son válidos para la mayoría de los rodamientos con tolerancias Normales. Para conocer las excepciones, consulte la sección *Tolerancias y ajustes de ejes y soportes* (→ página 171).

Tabla 8d

Tolerancias del soporte y ajustes resultantes




Soporte		Rodamiento		Desviaciones del diámetro del agujero del soporte, ajustes resultantes									
Diámetro nominal del agujero D		Tolerancia del diámetro exterior Δ_{Dmp}		Clases de tolerancia									
				K6(E)		K7(E)		M5(E)		M6(E)		M7(E)	
				Desviaciones (diámetro del agujero del soporte)									
				Interferencia (-)/juego (+) teóricos									
				Interferencia (-)/juego (+) probables									
más de	hasta incl.	sup.	inf.										
mm		μm	μm	μm									
630	800	0	-75	-50	0	-80	0	-	-	-80	-30	-110	-30
				-50	+75	-80	+75	-	-	-80	+45	-110	+45
				-33	+58	-58	+53	-	-	-63	+28	-88	+23
800	1 000	0	-100	-56	0	-90	0	-	-	-90	-34	-124	-34
				-56	+100	-90	+100	-	-	-90	+66	-124	+66
				-36	+80	-63	+73	-	-	-70	+46	-97	+39
1 000	1 250	0	-125	-66	0	-105	0	-	-	-106	-40	-145	-40
				-66	+125	-105	+125	-	-	-106	+85	-145	+85
				-42	+101	-72	+92	-	-	-82	+61	-112	+52
1 250	1 600	0	-160	-78	0	-125	0	-	-	-126	-48	-173	-48
				-78	+160	-125	+160	-	-	-126	+112	-173	+112
				-48	+130	-85	+120	-	-	-96	+82	-133	+72
1 600	2 000	0	-200	-92	0	-150	0	-	-	-158	-58	-208	-58
				-92	+200	-150	+200	-	-	-150	+142	-208	+142
				-57	+165	-100	+150	-	-	-115	+107	-158	+92
2 000	2 500	0	-250	-110	0	-175	0	-	-	-178	-68	-243	-68
				-110	+250	-175	+250	-	-	-178	+182	-243	+182
				-67	+207	-116	+191	-	-	-135	+139	-184	+123

Los valores son válidos para la mayoría de los rodamientos con tolerancias Normales. Para conocer las excepciones, consulte la sección *Tolerancias y ajustes de ejes y soportes* (→ página 171).



Tolerancias del soporte y ajustes resultantes




Soporte Diámetro nominal del agujero D	Rodamiento Tolerancia del diámetro exterior Δ_{Dmp}	Desviaciones del diámetro del agujero del soporte, ajustes resultantes									
		Clases de tolerancia									
		N6(ES)	N7(ES)	P6(ES)	P7(ES)						
		Desviaciones (diámetro del agujero del soporte)									
		Interferencia (-)/juego (+) teóricos									
		Interferencia (-)/juego (+) probables									
más de	hasta incl.	sup.	inf.								
mm	μm	μm	μm								
6	10	0	-8	-16	-7	-19	-4	-21	-12	-24	-9
				-16	+1	-19	+4	-21	-4	-24	-1
				-14	-1	-16	+1	-19	-6	-21	-4
10	18	0	-8	-20	-9	-23	-5	-26	-15	-29	-11
				-20	-1	-23	+3	-26	-7	-29	-3
				-18	-3	-20	0	-24	-9	-26	-6
18	30	0	-9	-24	-11	-28	-7	-31	-18	-35	-14
				-24	-2	-28	+2	-31	-9	-35	-5
				-21	-5	-25	-1	-28	-12	-32	-8
30	50	0	-11	-28	-12	-33	-8	-37	-21	-42	-17
				-28	-1	-33	+3	-37	-10	-42	-6
				-25	-4	-29	-1	-34	-13	-38	-10
50	80	0	-13	-33	-14	-39	-9	-45	-26	-51	-21
				-33	-1	-39	+4	-45	-13	-51	-8
				-29	-5	-34	-1	-41	-17	-46	-13
80	120	0	-15	-38	-16	-45	-10	-52	-30	-59	-24
				-38	-1	-45	+5	-52	-15	-59	-9
				-33	-6	-40	0	-47	-20	-54	-14
120	150	0	-18	-45	-20	-52	-12	-61	-36	-68	-28
				-45	-2	-52	+6	-61	-18	-68	-10
				-39	-8	-45	-1	-55	-24	-61	-17
150	180	0	-25	-45	-20	-52	-12	-61	-36	-68	-28
				-45	+5	-52	+13	-61	-11	-68	-3
				-38	-2	-44	+5	-54	-18	-60	-11
180	250	0	-30	-51	-22	-60	-14	-70	-41	-79	-33
				-51	+8	-60	+16	-70	-11	-79	-3
				-43	0	-50	+6	-62	-19	-69	-13
250	315	0	-35	-57	-25	-66	-14	-79	-47	-88	-36
				-57	+10	-66	+21	-79	-12	-88	-1
				-48	+1	-54	+9	-70	-21	-76	-13
315	400	0	-40	-62	-26	-73	-16	-87	-51	-98	-41
				-62	+14	-73	+24	-87	-11	-98	-1
				-51	+3	-60	+11	-76	-22	-85	-14
400	500	0	-45	-67	-27	-80	-17	-95	-55	-108	-45
				-67	+18	-80	+28	-95	-10	-108	0
				-55	+6	-65	+13	-83	-22	-93	-15
500	630	0	-50	-88	-44	-114	-44	-122	-78	-148	-78
				-88	+6	-114	+6	-122	-28	-148	-28
				-75	-7	-98	-10	-109	-41	-132	-44

Los valores son válidos para la mayoría de los rodamientos con tolerancias Normales. Para conocer las excepciones, consulte la sección *Tolerancias y ajustes de ejes y soportes* (→ página 171).

Tabla 8e

Tolerancias del soporte y ajustes resultantes



Soporte		Rodamiento		Desviaciones del diámetro del agujero del soporte, ajustes resultantes							
Diámetro nominal del agujero D		Tolerancia del diámetro exterior Δ_{Dmp}		Clases de tolerancia							
				N6(E)		N7(E)		P6(E)		P7(E)	
más de	hasta incl.	sup.	inf.	Desviaciones (diámetro del agujero del soporte)							
mm	mm	μm	μm	Interferencia (-)/juego (+) teóricos							
				Interferencia (-)/juego (+) probables							
		μm	μm								
630	800	0	-75	-100	-50	-130	-50	-138	-88	-168	-88
				-100	+25	-130	+25	-138	-13	-168	-13
				-83	+8	-108	+3	-121	-30	-146	-35
800	1 000	0	-100	-112	-56	-146	-56	-156	-100	-190	-100
				-112	+44	-146	+44	-156	0	-190	0
				-92	+24	-119	+17	-136	-20	-163	-27
1 000	1 250	0	-125	-132	-66	-171	-66	-186	-120	-225	-120
				-132	+59	-171	+59	-186	+5	-225	+5
				-108	+35	-138	+26	-162	-19	-192	-28
1 250	1 600	0	-160	-156	-78	-203	-78	-218	-140	-265	-140
				-156	+82	-203	+82	-218	+20	-265	+20
				-126	+52	-163	+42	-188	-10	-225	-20
1 600	2 000	0	-200	-184	-92	-242	-92	-262	-170	-320	-170
				-184	+108	-242	+108	-262	+30	-320	+30
				-149	+73	-192	+58	-227	-5	-270	-20
2 000	2 500	0	-250	-220	-110	-285	-110	-305	-195	-370	-195
				-220	+140	-285	+140	-305	+55	-370	+55
				-177	+97	-226	+81	-262	+12	-311	-4

Los valores son válidos para la mayoría de los rodamientos con tolerancias Normales. Para conocer las excepciones, consulte la sección *Tolerancias y ajustes de ejes y soportes* (→ página 171).



Tolerancias geométricas y dimensionales de los resaltes y los asientos de rodamientos

Las tolerancias de los asientos de rodamientos cilíndricos en ejes y soportes, y de los asientos para las arandelas de los rodamientos axiales y sus superficies de apoyo (los resaltes de rodamientos de los rebordes del eje y el soporte, etc.) deben corresponder con la clase de tolerancia de los rodamientos. A continuación, se indican los valores de referencia para las tolerancias geométricas y dimensionales.

Tolerancias dimensionales

Para los rodamientos con tolerancias Normales, las tolerancias dimensionales de los asientos cilíndricos deben ser, como mínimo, de grado IT6 para el eje y de grado IT7 para el soporte. Cuando se utilizan manguitos de fijación o desmontaje, se pueden usar tolerancias de diámetro mayores (de grado IT9) para los asientos del eje (→ **tabla 9**). Los valores numéricos de los grados de tolerancia IT estándares según la normativa **ISO 286-1** se muestran en la **tabla 10**. En el caso de los rodamientos con una precisión dimensional más alta, se deben utilizar grados superiores, según corresponda.

Tolerancias de variación radial total

Según las exigencias de la aplicación, las tolerancias de variación radial total deben ser de entre uno y dos grados IT superiores a la tolerancia dimensional recomendada, según lo estipula la norma **ISO 1101**. Por ejemplo, si las especificaciones requieren que el asiento del eje cumpla con una clase de tolerancia $m6(\oplus)$, la variación radial total deberá ser IT5 o IT4. El valor de tolerancia de variación radial total t_3 se obtiene para un eje con un diámetro hipotético de 150 mm de $t_3 = IT5/2 = 18/2 = 9 \mu\text{m}$. Los valores de referencia para las tolerancias de variación radial total se indican en la **tabla 11** (→ **página 202**).

Cuando los rodamientos se deben montar en manguitos de fijación o desmontaje, la variación radial total del asiento del manguito deberá ser de IT5/2 en el caso de la clase de tolerancia $h9(\oplus)$ (→ **tabla 9**).

Tolerancias de variación axial total

La tolerancia de variación axial total de los resaltes para los aros del rodamiento debe cumplir con lo que se especifica en la norma **ISO 1101**, es decir, al menos un grado IT más preciso que la tolerancia del diámetro del asiento cilíndrico correspondiente. En el caso de los asientos para las arandelas de los rodamientos axiales, la tolerancia de variación axial total no debe superar el grado IT5. Los valores de referencia para las tolerancias de variación axial total se indican en la **tabla 11** (→ **página 202**).

Tabla 9

Diámetros del eje y tolerancias geométricas para montajes con manguito

Diámetro del eje d		Tolerancia del diámetro		Variación radial total
Nominal	hasta incl.	h9 \oplus Desviaciones sup.	inf.	IT5/2 máx.
mm		μm		μm
10	18	0	-43	4
18	30	0	-52	5
30	50	0	-62	6
50	80	0	-74	7
80	120	0	-87	8
120	180	0	-100	9
180	250	0	-115	10
250	315	0	-130	12
315	400	0	-140	13
400	500	0	-155	14
500	630	0	-175	16
630	800	0	-200	18
800	1 000	0	-230	20
1 000	1 250	0	-260	24

Tabla 10

Valores de los grados de tolerancia según la norma ISO

Dimensión nominal		Grados de tolerancia											
más de	hasta incl.	IT1 máx.	IT2	IT3	IT4	IT5	IT6	IT7	IT8	IT9	IT10	IT11	IT12
mm		μm											
1	3	0,8	1,2	2	3	4	6	10	14	25	40	60	100
3	6	1	1,5	2,5	4	5	8	12	18	30	48	75	120
6	10	1	1,5	2,5	4	6	9	15	22	36	58	90	150
10	18	1,2	2	3	5	8	11	18	27	43	70	110	180
18	30	1,5	2,5	4	6	9	13	21	33	52	84	130	210
30	50	1,5	2,5	4	7	11	16	25	39	62	100	160	250
50	80	2	3	5	8	13	19	30	46	74	120	190	300
80	120	2,5	4	6	10	15	22	35	54	87	140	220	350
120	180	3,5	5	8	12	18	25	40	63	100	160	250	400
180	250	4,5	7	10	14	20	29	46	72	115	185	290	460
250	315	6	8	12	16	23	32	52	81	130	210	320	520
315	400	7	9	13	18	25	36	57	89	140	230	360	570
400	500	8	10	15	20	27	40	63	97	155	250	400	630
500	630	-	-	-	-	32	44	70	110	175	280	440	700
630	800	-	-	-	-	36	50	80	125	200	320	500	800
800	1 000	-	-	-	-	40	56	90	140	230	360	560	900
1 000	1 250	-	-	-	-	47	66	105	165	260	420	660	1050
1 250	1 600	-	-	-	-	55	78	125	195	310	500	780	1250
1 600	2 000	-	-	-	-	65	92	150	230	370	600	920	1 500
2 000	2 500	-	-	-	-	78	110	175	280	440	700	1 100	1 750

F

Tolerancias de los asientos de eje cónico

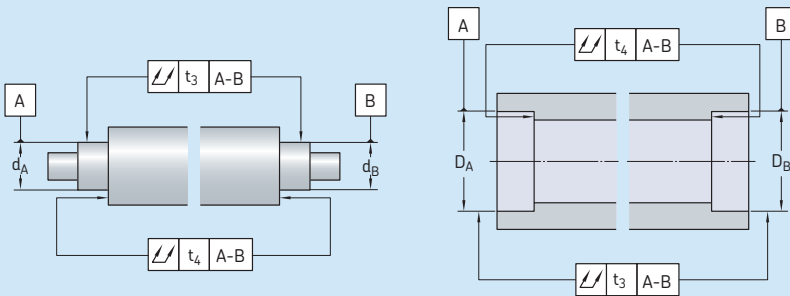
Cuando un rodamiento se monta directamente sobre un asiento de eje cónico, el grado de tolerancia correspondiente al diámetro del asiento del eje puede ser mayor que el grado de tolerancia de un asiento cilíndrico. La **fig. 18** indica una tolerancia de diámetro de grado IT9, mientras que la tolerancia geométrica estipulada es la misma que la de un asiento de eje cilíndrico. En el caso de los rodamientos de rodillos montados en asientos de eje cónico, SKF recomienda:

- La desviación admisible para la inclinación del cono debe ser una tolerancia \pm respecto del grado **IT7/2**, en función del ancho del rodamiento B (\rightarrow **fig. 18**). Por cuestiones de diseño, el valor de tolerancia debe expresarse en grados. El valor puede determinarse mediante la siguiente fórmula:

$$\Delta_k = \frac{IT7/2}{B}$$

Tabla 11

Tolerancias geométricas de los asientos de rodamientos en ejes y en soportes



Superficie Característica	Símbolo de característica geométrica	zona de tolerancia	Desviaciones admisibles Rodamientos de la clase de tolerancia ¹⁾		
			Normal, CLN	P6	P5

Asiento cilíndrico						
Variación radial total		t ₃	IT5/2	IT4/2	IT3/2	IT2/2
Resalte plano						
Variación axial total		t ₄	IT5	IT4	IT3	IT2

Explicación

Para exigencias normales Para exigencias especiales con respecto a la precisión de giro o el apoyo uniforme

¹⁾ Para obtener información sobre los rodamientos con una clase de tolerancia superior a la Normal (clase de tolerancia P4, etc.), consulte la sección *Rodamientos de superprecisión* (\rightarrow skf.com/super-precision).

La desviación admisible para la inclinación del cono puede determinarse mediante la siguiente fórmula:

$$V_k = 1/k \pm \frac{IT7/2}{B}$$

donde

Δ_k = desviación admisible de la inclinación del cono

V_k = rango de dispersión admisible de la inclinación del cono

B = ancho del rodamiento [mm]

IT7 = valor del grado de tolerancia, en función del ancho del rodamiento [mm]

k = factor de conicidad

– conicidad 1:12, **k = 12**

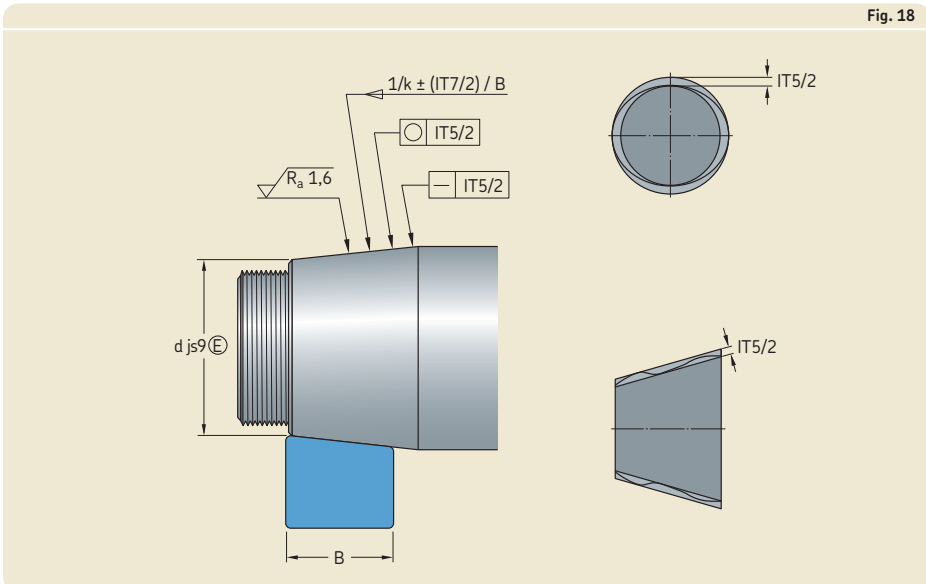
– conicidad 1:30, **k = 30**

- El grado de tolerancia de rectitud es IT5/2, en función del diámetro d, y se define de la siguiente manera: “En cada plano axial a lo largo de la superficie cónica del eje, la zona de tolerancia está limitada por dos líneas paralelas con una distancia ‘t’ entre ellas”.

- El grado de tolerancia de redondez es IT5/2, en función del diámetro d, y se define como la distancia “t” en cada plano radial entre dos círculos concéntricos a lo largo de la superficie cónica del eje. En cambio, en las aplicaciones en las que se requiere un alto grado de precisión de giro, debe utilizarse el grado IT4/2.

En la **fig. 18**, solo se indican las tolerancias geométricas y dimensionales del cono. Para fijar el cono axialmente, se deben estipular especificaciones diferentes según el caso.

Para verificar si el cono del eje respeta las tolerancias recomendadas, SKF sugiere medirlo con un calibre cónico especial sobre la base de dos asientos. Un método de medición más práctico, aunque menos preciso, consiste en utilizar calibres para aros, calibres cónicos y reglas de senos. Si desea obtener información sobre los dispositivos de medición de SKF, como los calibres para aros de las series **RKM, 9205 y GRA 30**, y los calibres cónicos DMB, comuníquese con el Departamento de Ingeniería de Aplicaciones de SKF.



F

Tabla 12

Rugosidad de la superficie de los asientos de rodamientos

Diámetro del asiento d (D) ¹⁾	más de	hasta incl.	Valor R _a recomendado para los asientos rectificadas		
			Grado de tolerancia del diámetro		
			IT7	IT6	IT5
mm			µm		
-	80		1,6	0,8	0,4
80	500		1,6	1,6	0,8
500	1 250		3,2 ²⁾	1,6	1,6

¹⁾ Para diámetros > 1 250 mm, comuníquese con el Departamento de Ingeniería de Aplicaciones de SKF.
²⁾ Cuando se utilice el método de inyección de aceite para el montaje, R_a no deberá ser mayor de 1,6 µm.

Rugosidad de la superficie de los asientos de rodamientos

La rugosidad de la superficie del asiento de rodamientos no tiene el mismo grado de influencia sobre el rendimiento del rodamiento que las tolerancias geométricas y dimensionales del asiento. Sin embargo, la obtención del ajuste de interferencia deseado depende de la rugosidad de las superficies de contacto, que es directamente proporcional a la precisión del ajuste. En el caso de disposiciones de rodamientos menos críticas, se puede utilizar un acabado de la superficie relativamente rugoso.

En la **tabla 12**, se indican los valores de referencia de la rugosidad de la superficie media R_a según los distintos grados de tolerancia de los asientos de rodamientos. Estas recomendaciones se aplican a los asientos rectificadas, que suelen utilizarse como asientos del eje.

Fijación axial de los rodamientos

En general, un ajuste de interferencia por sí solo no es adecuado para fijar el aro del rodamiento en un asiento cilíndrico. Sometido a carga y deflexión, el aro del rodamiento puede deslizarse sobre su asiento. Serán necesarios algunos métodos adecuados para asegurar el rodamiento axialmente.

En el caso de un rodamiento del lado fijo, deben asegurarse ambos aros axialmente por los dos lados.

En el caso de un rodamiento no desmontable en el lado libre, el aro con ajuste de interferencia, que suele ser el aro interior, debe asegurarse axialmente por los dos lados. El otro aro debe quedar libre para poder moverse axialmente sobre su asiento y soportar el desplazamiento axial.

En el caso de los rodamientos libres, los rodamientos CARB, de rodillos cilíndricos y de agujas son excepciones. Los aros interiores y exteriores de estos rodamientos deben fijarse axialmente en ambas direcciones.

En el caso de los sistemas de rodamientos con fijación cruzada, cada aro del rodamiento debe asegurarse axialmente por un lado únicamente.

Métodos de fijación

Rodamientos con agujero cilíndrico

Los aros del rodamiento que se montan con un ajuste de interferencia suelen tener un aro que hace tope con un resalte del eje (→ **fig. 19**) o del soporte. Del lado opuesto, el aro interior suele fijarse con una tuerca de fijación KM y una arandela de fijación MB acoplada al extremo del eje (→ **fig. 20**) o con una placa de fijación (→ **fig. 21**). Los aros exteriores suelen fijarse con una tapa del soporte (→ **fig. 21**) o con un aro roscado (→ **fig. 22**).

Fig. 20

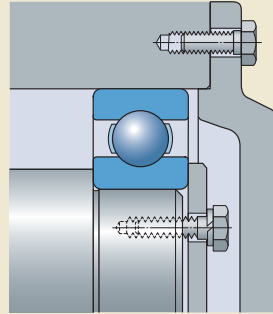


Fig. 21

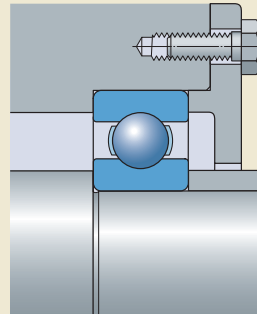


Fig. 19

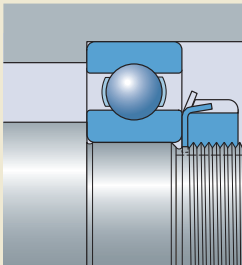
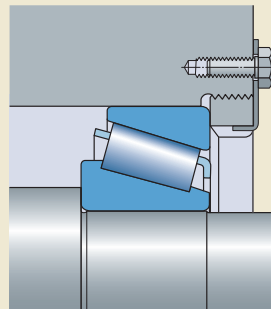


Fig. 22

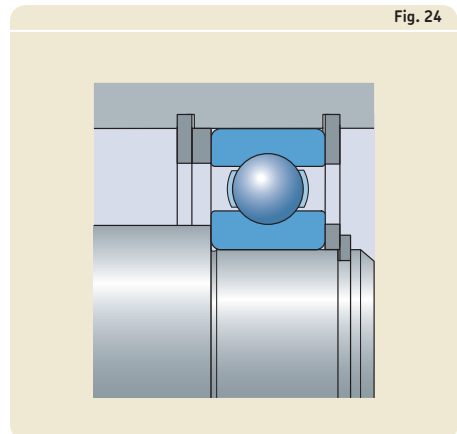
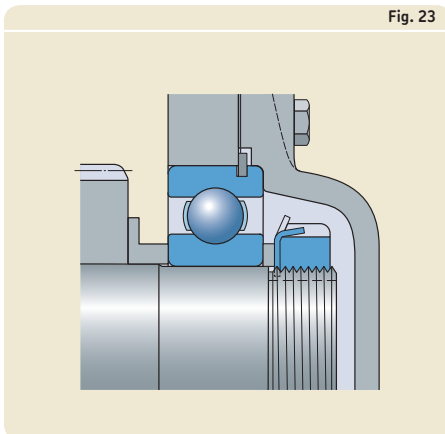


Consideraciones de diseño

En lugar de resaltes integrados en el soporte o el eje, pueden utilizarse casquillos o manguitos distanciadores entre los aros del rodamiento o entre un aro del rodamiento y un componente adyacente, como un engranaje (→ **fig. 23**).

El uso de anillos elásticos para fijar axialmente los rodamientos de rodillos permite ahorrar espacio, realizar montajes y desmontajes rápidamente, y mecanizar fácilmente los ejes y los agujeros del soporte. Si se pretende soportar cargas axiales normales o pesadas, se debe introducir un casquillo de resaltes entre el aro del rodamiento y el anillo elástico, de modo que el anillo elástico no esté sometido a momentos de flexión excesivos (→ **fig. 24**). El juego axial normal entre el anillo elástico y la ranura para el anillo elástico puede reducirse, si fuese necesario, seleccionando las tolerancias adecuadas para el casquillo de resaltes o mediante el uso de chapas calibradas.

Otra forma de fijar un rodamiento axialmente, como suele suceder con aplicaciones de rodamientos de superprecisión, consiste en utilizar un manguito escalonado con un ajuste de interferencia apretado en el eje. Para obtener información detallada, consulte la sección *Rodamientos de superprecisión* (→ skf.com/super-precision).



Rodamientos con agujero cónico

Los rodamientos con agujero cónico, montados directamente en un asiento de eje cónico, suelen fijarse axialmente al eje mediante una tuerca de fijación (→ **fig. 25**).

Cuando se utiliza un manguito de fijación en un eje escalonado, se debe instalar un anillo distanciador con forma de L (no suministrado por SKF) entre el resalte del eje y el aro interior de un lado. Una tuerca de fijación sujeta el rodamiento en la posición correspondiente respecto del manguito del lado opuesto (→ **fig. 26**). Si se utilizan ejes lisos sin resaltes integrados (→ **fig. 27**), la capacidad de carga axial del rodamiento depende de la fricción entre el eje y el manguito (→ *Rodamientos de bolas a rótula*, **página 537** y *Rodamientos de rodillos a rótula*, **página 879**).

Si los rodamientos están montados en manguitos de desmontaje, el aro interior debe montarse contra un resalte, por ejemplo, un anillo distanciador, que normalmente está diseñado como un aro laberíntico. El manguito de desmontaje se fija axialmente con una placa de fijación o con una tuerca de fijación (→ **fig. 28**).

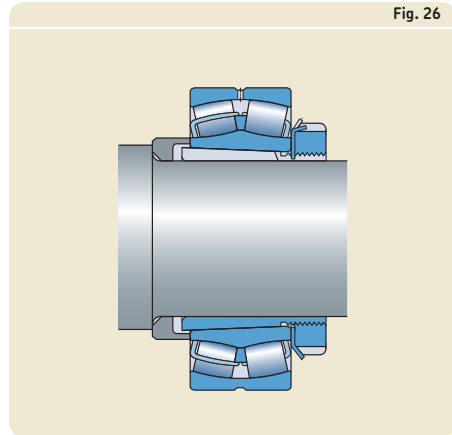


Fig. 26

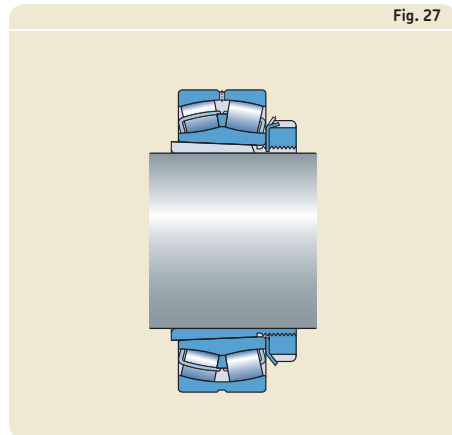


Fig. 27

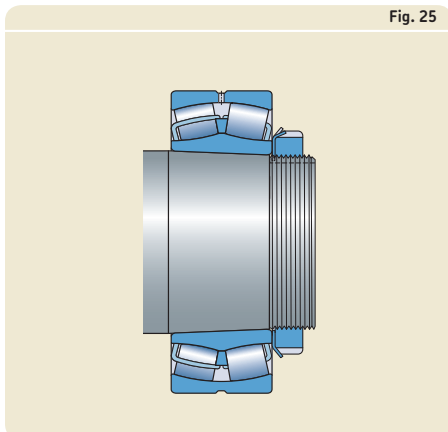


Fig. 25

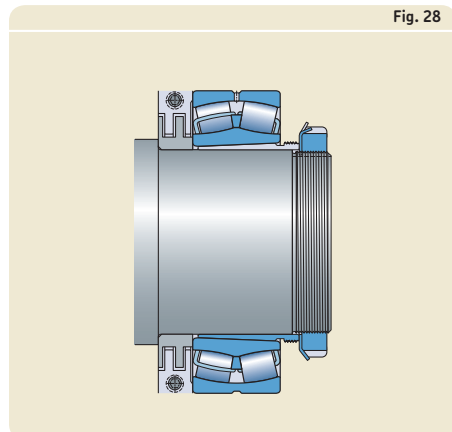


Fig. 28

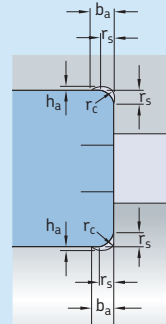
Dimensiones de resaltes y radios de acuerdo

Las dimensiones de los componentes adyacentes al rodamiento (como los resaltes del eje y el soporte o los manguitos distanciadores) deben ser capaces de brindar suficiente apoyo para los aros del rodamiento. Sin embargo, las piezas giratorias del rodamiento y el componente adyacente fijo no deben quedar en contacto. En las tablas de los productos, se indican las dimensiones adecuadas para resaltes y radios de acuerdo.

La transición entre el asiento del rodamiento y el resalte del eje o el soporte puede ser un radio de acuerdo según las dimensiones r_a y r_b que se indican en las tablas de productos, o bien un rebaje (\rightarrow tabla 13). A medida que aumenta el radio de acuerdo, mejora la distribución de la tensión en el área del radio de acuerdo. Por lo tanto, los ejes con cargas pesadas, que suelen requerir un radio más grande, utilizan un casquillo distanciador entre el aro interior y el resalte del eje a fin de brindar una superficie de apoyo lo suficientemente grande para el aro del rodamiento. El lado del casquillo que hace tope con el resalte del eje debe estar diseñado a fin de evitar el contacto con el radio de acuerdo (\rightarrow fig. 29).

Tabla 13

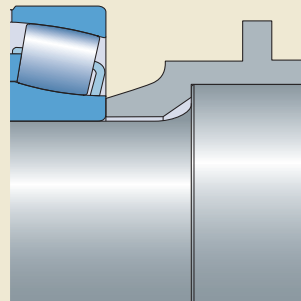
Dimensiones de los rebajes



Dimensiones de los chaflanes de los rodamientos

r_s	b_a	h_a	r_c
mm	mm		
1	2	0,2	1,3
1,1	2,4	0,3	1,5
1,5	3,2	0,4	2
2	4	0,5	2,5
2,1	4	0,5	2,5
3	4,7	0,5	3
4	5,9	0,5	4
5	7,4	0,6	5
6	8,6	0,6	6
7,5	10	0,6	7
9,5	12	0,6	9

Fig. 29

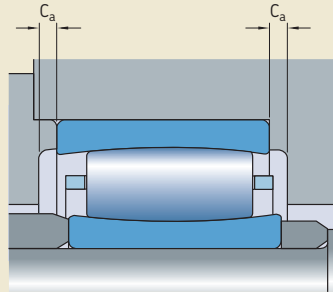


Rodamientos de rodillos toroidales CARB

Los rodamientos de rodillos toroidales CARB pueden soportar el desplazamiento axial del eje dentro del rodamiento. Para asegurarse de que el eje pueda desplazarse en relación con el soporte, debe haber suficiente espacio C_a a ambos lados del rodamiento (→ **fig. 30**).

Para obtener más información, consulte *Rodamientos de rodillos toroidales CARB* (→ **página 957**).

Fig. 30



Diseño de los componentes relacionados

Caminos de rodadura en ejes y soportes

Si la capacidad de carga de un rodamiento o un cojinete debe aprovecharse al máximo, los caminos de rodadura mecanizados en los componentes relacionados de los rodamientos de agujas y los rodamientos de rodillos cilíndricos con un solo aro deben tener un valor de dureza de entre 58 y 64 HRC. La rugosidad de la superficie debe ser $R_a \leq 0,2 \mu\text{m}$ o $R_z \leq 1 \mu\text{m}$. Para aplicaciones menos exigentes, se pueden utilizar superficies con una menor dureza y mayor rugosidad.

La redondez no debe superar el 25% y la tolerancia de variación radial total no debe superar el 50% del rango de tolerancia del diámetro real del camino de rodadura.

La variación axial admisible de los caminos de rodadura para los conjuntos axiales es la misma que para las arandelas del eje y del soporte de los rodamientos axiales (→ tabla 10, página 144).

Entre los materiales adecuados para los caminos de rodadura, se encuentran los aceros de templado total, como 100Cr6 según la norma ISO 683-17; los aceros cementados, como 20Cr3 o 17MnCr5 según la norma ISO 683-17 y los aceros de templado por inducción que pueden templarse parcialmente.

La profundidad de la capa dura recomendada para los caminos de rodadura mecanizados en los componentes relacionados depende de diversos factores, como las relaciones de carga dinámica y estática (P/C y P_0/C_0 , respectivamente), así como de la dureza del núcleo, por lo que es difícil generalizar. Por ejemplo, cuando la dureza del núcleo es de 350 HV, la profundidad de la capa dura recomendada equivale, generalmente, a 0,1 veces el diámetro del elemento

rodante para las cargas puramente estáticas que tienen una capacidad de carga estática inferior o equivalente a la básica. En el caso de las cargas dinámicas, se permiten profundidades de capas duras menores. Para obtener más información, comuníquese con el Departamento de Ingeniería de Aplicaciones de SKF.

Disposiciones relacionadas con el montaje y desmontaje

Especialmente cuando los rodamientos son grandes, SKF recomienda hacer las disposiciones durante la fase de diseño a fin de que el montaje y el desmontaje resulten más fáciles. Si, por ejemplo, hay ranuras o rebajes mecanizados en los rebordes del eje y/o del soporte, es posible aplicar herramientas de desmontaje (→ fig. 31). Los orificios roscados en los resaltes del soporte también permiten el uso de pernos para empujar o extraer el rodamiento del asiento (→ fig. 32).

Si se pretende utilizar el método de inyección de aceite para montar o desmontar los rodamientos en un asiento cónico, o bien para desmontar los rodamientos en un asiento cilíndrico, el eje debe estar equipado con conductos y ranuras (→ fig. 33). Las dimensiones recomendadas para las ranuras, los conductos y los orificios roscados adecuados para conectar el suministro de aceite se indican en las tablas 14 y 15.

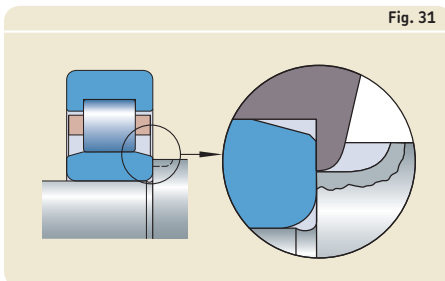


Fig. 31

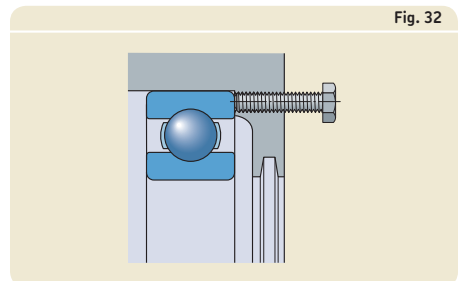


Fig. 32

Fig. 33

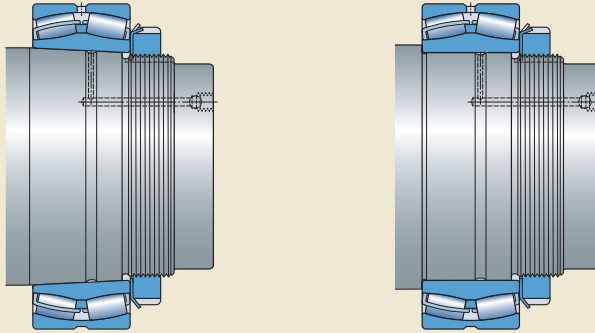
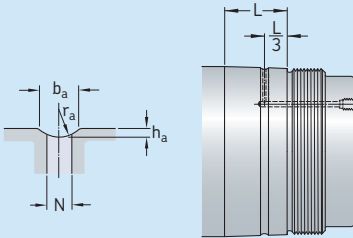


Tabla 14

Dimensiones recomendadas para los conductos de suministro de aceite y las ranuras de distribución



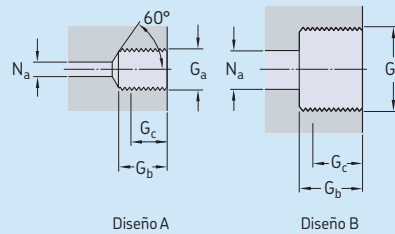
Diámetro del asiento Dimensiones

Diámetro del asiento		Dimensiones			
más de	hasta incl.	b_a	h_a	r_a	N
mm		mm			
-	100	3	0,5	2,5	2,5
100	150	4	0,8	3	3
150	200	4	0,8	3	3
200	250	5	1	4	4
250	300	5	1	4	4
300	400	6	1,25	4,5	5
400	500	7	1,5	5	5
500	650	8	1,5	6	6
650	800	10	2	7	7
800	1 000	12	2,5	8	8

L = ancho del asiento del rodamiento

Tabla 15

Diseño y dimensiones recomendadas para los orificios roscados para la conexión del suministro de aceite



Rosca	Diseño	Dimensiones		
G_a		G_b	$G_c^{1)}$	N_a máx.
		mm		
-	-	mm		
M 6	A	10	8	3
G 1/8	A	12	10	3
G 1/4	A	15	12	5
G 3/8	B	15	12	8
G 1/2	B	18	14	8
G 3/4	B	20	16	8

¹⁾ Longitud efectiva de roscado



Selección del juego interno o la precarga

El juego de funcionamiento o la precarga en un rodamiento se determinan según los siguientes factores:

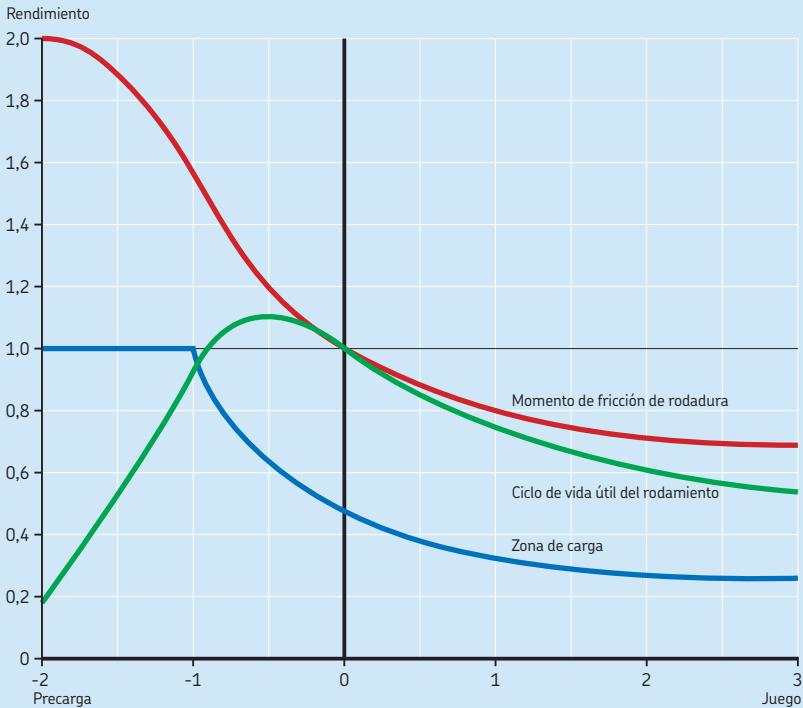
- el juego interno inicial antes del montaje;
- los ajustes reales o la distancia que se debe calar en un rodamiento sobre un asiento cónico;
- los efectos de los errores de forma;
- los cambios en el juego o en la precarga como resultado del montaje;
- los cambios dimensionales como resultado de la temperatura de funcionamiento.

También es posible que se deban tener en cuenta la deflexión y el desplazamiento axial del eje, como en el caso de los rodamientos de rodillos toroidales CARB.

El juego de funcionamiento o la precarga en un rodamiento afectan la fricción, el tamaño de la zona de carga y la vida a fatiga. El **diagrama 2** demuestra la relación entre el juego y la precarga, además de los parámetros principales. El diagrama se basa en los rodamientos de rodillos sometidos a una carga radial.

Diagrama 2

El juego y la precarga frente al rendimiento de los parámetros principales



Juego frente a precarga

En la mayoría de las aplicaciones, los rodamientos funcionan con cierto juego residual. Normalmente, un juego de funcionamiento positivo casi cero resulta óptimo (→ **diagrama 2**).

Un juego un poco superior puede resultar más adecuado en los siguientes casos:

- en aplicaciones a alta velocidad para reducir el calor por fricción;
- en errores de forma en el asiento del eje o el soporte, como la forma oval.

El juego interno inicial anterior al montaje y la reducción admisible posterior al montaje dependen del tipo y el tamaño del rodamiento. La reducción del juego debido a un ajuste de interferencia puede requerir un juego interno inicial superior al Normal a fin de evitar la precarga en el rodamiento (→ **fig. 15, página 167**).

La precarga (el juego de funcionamiento negativo) tiene sus ventajas, pero también conlleva riesgos. Si se necesita un alto grado de rigidez, la precarga liviana puede resultar adecuada (→ **Precarga del rodamiento, página 214**).

Una precarga liviana también puede resultar necesaria cuando la carga exterior sobre el rodamiento durante el funcionamiento es muy liviana, o bien cuando no existe tal carga exterior.

Sin embargo, se corre el riesgo de que, con una precarga excesiva, el rodamiento se recaliente, lo que aumenta aún más la precarga, la fricción y el calor. Este ciclo puede continuar hasta que se agarrote el rodamiento.

Se podría decir que la precarga es aceptable siempre que el rodamiento funcione en una zona en la que no se supere la precarga liviana (→ **diagrama 2**, zona entre 0 y -1). Sin embargo, en este caso, aumenta la fricción y el calor por fricción.

Si bien todos los tipos de rodamientos pueden funcionar con cierta precarga, SKF recomienda un juego de funcionamiento positivo. Esto adquiere especial relevancia con los rodamientos de rodillos, como los rodamientos de rodillos cilíndricos, los rodamientos de agujas, los rodamientos de rodillos a rótula y los rodamientos de rodillos toroidales CARB.

Juego del rodamiento

Selección de una clase de juego

Los valores de juego que se mencionan en los capítulos de los productos correspondientes son válidos para los rodamientos sin montar. Para seleccionar el mejor valor de juego para una aplicación, primero se debe determinar el juego requerido en el rodamiento (en funcionamiento).

Debido a que existen muchos factores que pueden afectar el juego de funcionamiento de un rodamiento, estos cálculos resultan más precisos con la ayuda de programas informáticos sofisticados. Por lo tanto, SKF recomienda utilizar uno de los programas informáticos disponibles a través del Departamento de Ingeniería de Aplicaciones de SKF. Estos programas tienen en cuenta las tolerancias, los ajustes y las temperaturas de los componentes, a fin de calcular el juego interno inicial requerido.

El juego interno inicial requerido de un rodamiento sin montar puede calcularse mediante la siguiente ecuación:

$$r = r_{op} + \Delta r_{fit} + \Delta r_{temp}$$

donde

r = juego interno inicial requerido para el rodamiento sin montar [mm]

r_{op} = juego de funcionamiento deseado [mm]

Δr_{fit} = reducción del juego debido al ajuste [mm]

Δr_{temp} = reducción del juego debido a la diferencia de temperatura [mm]

Reducción del juego debido al ajuste de interferencia

La reducción equivale al ajuste de interferencia efectivo multiplicado por el factor de reducción mediante la siguiente ecuación:

$$\Delta r_{fit} = \Delta_1 f_1 + \Delta_2 f_2$$

donde

Δr_{fit} = reducción del juego debido al ajuste [mm]

f_1 = factor de reducción para el aro interior

f_2 = factor de reducción para el aro exterior

Δ_1 = interferencia efectiva entre el aro interior y el eje [mm]

Δ_2 = interferencia efectiva entre el aro exterior y el soporte [mm]

Consideraciones de diseño

Los factores de reducción se pueden obtener a partir del **diagrama 3**, como función de la relación entre el diámetro del agujero del rodamiento d con respecto al diámetro exterior D . Es válido para un eje macizo de acero y un soporte de acero o de fundición. Para obtener el ajuste de interferencia efectivo, se puede utilizar el valor medio entre los valores mínimo y máximo de la interferencia probable que se indica en la **tabla 7** (→ **página 178**) y en la **tabla 8** (→ **página 190**).

Reducción del juego debido a la diferencia de temperatura entre los aros del rodamiento

Cuando la temperatura del aro interior supera la temperatura del aro exterior, se reduce el juego interno dentro del rodamiento. La reducción del juego interno se puede calcular mediante la siguiente ecuación:

$$\Delta r_{\text{temp}} = \alpha d_m \Delta T$$

donde

Δr_{temp} = reducción del juego debido a la diferencia de temperatura [mm]

d_m = diámetro medio del rodamiento [mm]
= $0,5 (d + D)$

α = coeficiente de dilatación térmica [$^{\circ}\text{C}^{-1}$]
para acero, $\alpha = 12 \times 10^{-6}$

ΔT = diferencia de temperatura entre el eje y el soporte [$^{\circ}\text{C}$]

La diferencia de temperatura entre los componentes durante la puesta en marcha puede ser mucho más alta que la que caracteriza al funcionamiento en condiciones estables (→ **diagrama 4**), y es posible que se genere una precarga no deseada. Es importante evitar las precargas no deseadas durante la puesta en marcha, ya que, incluso en períodos cortos de precarga, pueden tener un impacto negativo sobre la vida útil del rodamiento. Una forma de evitar el exceso de calor y la precarga resultante consiste en iniciar la aplicación a una velocidad baja e ir aumentándola gradualmente.

Precarga del rodamiento

Según las aplicaciones, es posible que sea necesario aplicar una precarga a la disposición del rodamiento, es decir, aplicar un juego de funcionamiento negativo.

Diagrama 3

Factores f_1 y f_2 para la reducción del juego debido a los ajustes de interferencia

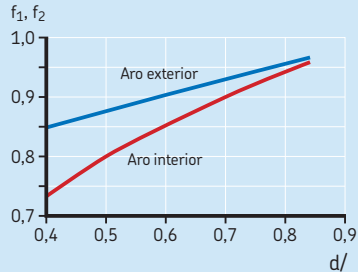
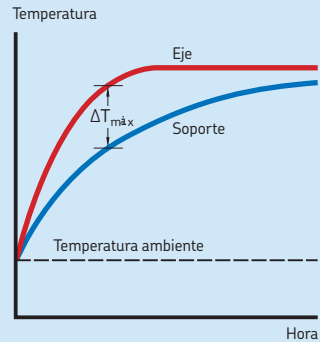


Diagrama 4

Diferencias de temperatura durante la puesta en marcha



En aplicaciones como los husillos para máquinas herramienta, los diferenciales de automoción y los motores eléctricos, en los que la precarga aumenta la rigidez o la precisión de giro, SKF recomienda aplicar la precarga con muelles en caso de que no haya una tuerca de ajuste disponible. Los muelles también deben utilizarse en condiciones de cargas muy livianas o sin carga a fin de conseguir una carga mínima sobre el rodamiento (→ *Carga mínima requerida*, página 86).

La precarga puede expresarse como fuerza o como distancia (trayectoria), pero suele expresarse como fuerza.

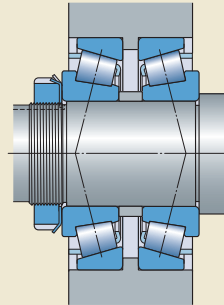
Según el método de ajuste empleado, la precarga también está indirectamente relacionada con el momento de fricción en el rodamiento.

Los valores empíricos de precarga se pueden obtener a partir de diseños comprobados y pueden aplicarse a diseños similares. Para los nuevos diseños, SKF recomienda calcular la fuerza de la precarga y comprobar su precisión mediante la realización de pruebas de la aplicación. En general, durante la fase de diseño, no pueden identificarse completamente todos los factores de influencia en el funcionamiento, y es posible que sea necesario hacer ajustes. La precisión del cálculo depende de la exactitud con que la temperatura de funcionamiento estimada y el comportamiento elástico de los componentes relacionados (sobre todo del soporte) coinciden con las condiciones reales de funcionamiento.

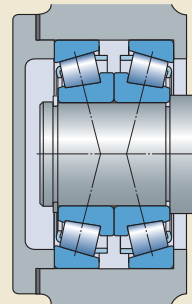
Consideraciones para la precarga

Según el tipo de rodamiento, la precarga puede ser radial o axial. Por ejemplo, debido a los diseños de los rodamientos, la precarga solo puede aplicarse radialmente en el caso de los rodamientos de rodillos cilíndricos y solo puede aplicarse axialmente en el caso de los rodamientos axiales de bolas y los rodamientos axiales de rodillos cilíndricos. Los rodamientos de una hilera de bolas con contacto angular y los rodamientos de rodillos cónicos (→ **fig. 34**), que suelen estar sometidos a una precarga axial, generalmente se montan juntos con un segundo rodamiento del mismo tipo y del mismo tamaño, en una disposición espalda con espalda (las líneas de carga divergen) o cara a cara (las líneas de carga convergen). Además, la precarga puede aplicarse axialmente en el caso de los rodamientos rígidos de bolas. En tal caso, los rodamientos deben tener un juego radial interno superior al Normal

Fig. 34



Disposición espalda con espalda



Disposición ca a a cara

(por ejemplo, C3) de modo tal que, al igual que con los rodamientos de bolas con contacto angular, se consiga un ángulo de contacto superior a cero.



Consideraciones de diseño

En el caso de los rodamientos de rodillos cónicos y los rodamientos de bolas con contacto angular, la distancia L entre los centros de presión es superior cuando los rodamientos se disponen espalda con espalda (→ fig. 35) que cuando los rodamientos se disponen cara a cara (→ fig. 36). Esto significa que los rodamientos que se disponen espalda con espalda pueden soportar momentos de vuelco relativamente mayores, incluso si la distancia entre los centros de los rodamientos es relativamente corta. Las cargas radiales y las deformaciones de los rodamientos ocasionadas por una carga de momento son menores en el caso de los rodamientos dispuestos espalda con espalda que en el caso de los rodamientos dispuestos cara a cara.

Si la temperatura del eje supera la temperatura del soporte durante el funcionamiento, se incrementa la precarga, que se ajustó a temperatura ambiente durante el montaje. El incremento es mayor en el caso de los rodamientos dispuestos cara a cara que en el caso de los rodamientos dispuestos espalda con espalda. Sin embargo, en ambos casos, la dilatación térmica del aro interior en la dirección radial conduce a la reducción del juego o al incremento de la precarga. Esta tendencia aumenta a causa de la dilatación térmica de los aros en la dirección axial cuando los rodamientos se encuentran cara a cara, pero disminuye en las disposiciones espalda con espalda.

Consideraciones que se deben tener solamente en el caso de las disposiciones espalda

Fig. 35

Disposiciones espalda con espalda

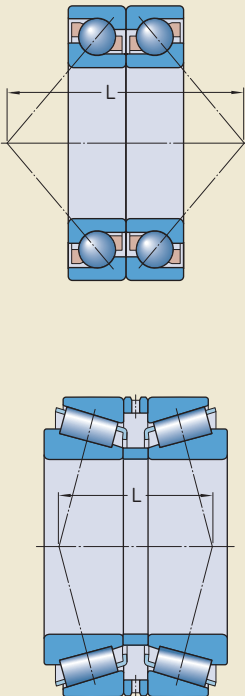
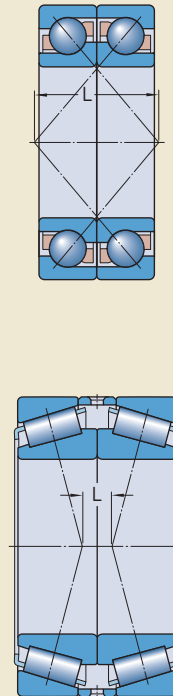


Fig. 36

Disposiciones cara a cara



con espalda: según la distancia entre los rodamientos, cuando el coeficiente de dilatación térmica es igual para los rodamientos y los componentes relacionados, la dilatación térmica tanto en la dirección radial como en la dirección axial puede compensar los valores de modo que la precarga permanezca sin cambios.

Efectos de la precarga del rodamiento

Entre los principales beneficios de aplicar una precarga, se incluyen los siguientes:

- mayor rigidez;
- menores niveles de ruido;
- mejor guiado del eje;
- compensación del desgaste y el asentamiento;
- mayor vida útil para los rodamientos.

Mayor rigidez

La rigidez del rodamiento se define como la relación entre la fuerza que actúa sobre el rodamiento y la deformación elástica que se produce en él. La deformación elástica causada por una carga para un determinado rango de cargas es menor en los rodamientos con precarga que en los rodamientos sin precarga.

Menores niveles de ruido

Dado que el juego de funcionamiento de los rodamientos disminuye, se mejora el guiado de los elementos rodantes que se encuentran en la zona sin carga, lo que reduce los niveles de ruido durante el funcionamiento.

Mejor guiado del eje

Dado que la precarga proporciona un mayor grado de rigidez, se reduce la capacidad de flexión del eje cuando se somete a una carga, por lo que los rodamientos con precarga ofrecen un guiado del eje más preciso. Por ejemplo, si se aplica una precarga al aro y a los rodamientos del piñón de un diferencial, se obtiene una mayor rigidez, lo que otorga a los engranajes un funcionamiento preciso y constante. Esto minimiza las fuerzas dinámicas y reduce los niveles de ruido, lo que puede extender la vida útil de los engranajes.

Compensación del desgaste y el asentamiento

El desgaste y el asentamiento de una disposición de rodamientos en funcionamiento aumen-

tan el juego. Este juego puede compensarse con una precarga.

Mayor vida útil para los rodamientos

En determinadas aplicaciones, un sistema de rodamientos con precarga óptima (→ *Selección de la precarga correcta, página 225*) puede mejorar la confiabilidad de funcionamiento, ofrecer una distribución de la carga más favorable en los rodamientos y extender la vida útil del rodamiento.

Precarga en sistemas de rodamientos con rodamientos de rodillos cónicos o de bolas con contacto angular

A la hora de determinar la precarga, se debe calcular, en primer lugar, la fuerza de precarga requerida para conseguir una combinación óptima de rigidez, vida útil del rodamiento y confiabilidad de funcionamiento. A continuación, se calcula la fuerza de precarga que se deberá utilizar en el momento de ajustar los rodamientos durante su montaje. Durante el montaje, los rodamientos deben estar a temperatura ambiente y no someterse a ninguna otra carga.

La precarga adecuada a la temperatura normal de funcionamiento depende de la carga del rodamiento. Los rodamientos de bolas con contacto angular o los rodamientos de rodillos cónicos pueden soportar cargas radiales y axiales simultáneamente. Cuando se los somete a cargas radiales, estos rodamientos producen una carga axial resultante que debe compensarse mediante la adición de un segundo rodamiento orientado hacia la dirección opuesta. El desplazamiento puramente radial de uno de los aros del rodamiento respecto del otro implica que la mitad de los elementos rodantes están sometidos a la carga. La carga axial resultante que se produce en el rodamiento puede determinarse usando las siguientes fórmulas:

- para rodamientos de una hilera de bolas con contacto angular $F_a = R F_r$
- para rodamientos de una hilera de rodillos cónicos $F_a = 0,5 F_r / Y$

donde

F_a = carga axial del rodamiento (→ fig. 37)

F_r = carga radial del rodamiento (→ fig. 37)

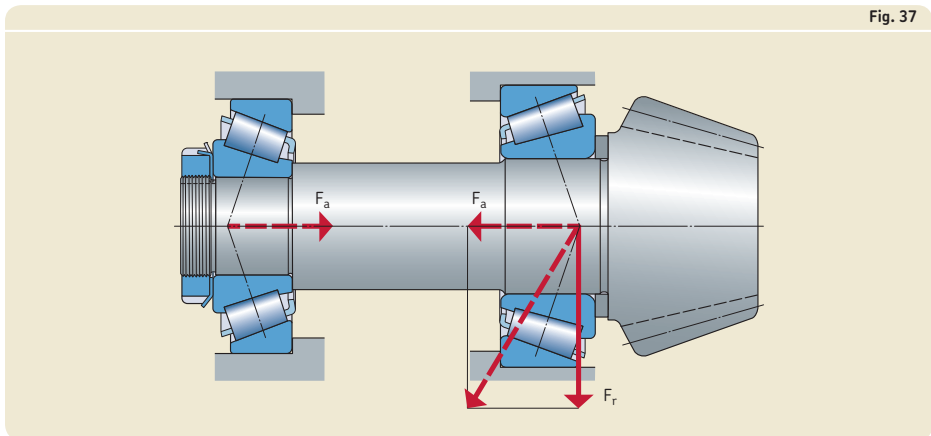
R = variable para condiciones de contacto interno (→ *Cálculo de la carga axial para los rodamientos montados de forma individual o emparejados en tándem, página 495*)

Y = factor de cálculo (→ *tablas de productos*)

Cuando un único rodamiento se somete a una carga radial F_r , debe aplicarse al rodamiento una carga axial F_a (externa) de la misma magnitud que la carga resultante si se desea aprovechar al máximo la capacidad de carga básica. Si la carga externa aplicada es menor, la cantidad de elementos rodantes que soportan la carga es menor, con la consiguiente reducción de la capacidad de carga del rodamiento.

En un sistema de rodamientos conformado por dos rodamientos de una hilera de bolas con contacto angular o dos rodamientos de rodillos cónicos dispuestos espalda con espalda o cara a cara, cada disposición de rodamientos debe soportar la carga axial en una dirección. Cuando estos sistemas de rodamientos tienen juego casi cero, la carga radial se reparte en iguales proporciones entre los dos rodamientos, y la mitad de los elementos rodantes de cada rodamiento se ven sometidos a la carga.

En otros casos, cuando existe una carga axial externa, puede ser necesario aplicar una precarga a los rodamientos para compensar el juego que pueda producirse por la deformación elástica del rodamiento sometido a una carga



axial. La precarga también distribuye las cargas de manera más favorable por los rodamientos sin carga axial.

La precarga también incrementa la rigidez del sistema de rodamientos. No obstante, se debe tener en cuenta que la rigidez también se ve influenciada por la elasticidad del eje y el soporte, por los ajustes del eje y el soporte, y por la deformación elástica de todos los demás componentes adyacentes a los rodamientos, incluidos los resaltes. Cada uno de estos factores tiene una influencia considerable sobre la resiliencia de todo el sistema de rodamientos. Las resiliencias axial y radial de un rodamiento dependen de su diseño interno, las condiciones de contacto (contacto puntual o lineal), la cantidad de elementos rodantes y su diámetro, y el ángulo de contacto. Mientras mayor es el ángulo de contacto, mayor es el grado de rigidez en la dirección axial.

Si, como primera aproximación, se supone una dependencia lineal de la resiliencia sobre la carga, como un coeficiente de elasticidad constante, al efectuarse una comparación entre el desplazamiento axial de un sistema de rodamientos con precarga y de uno sin precarga para la misma fuerza axial externa K_a , se observa que, en el primer caso, el desplazamiento axial es menor que en el segundo

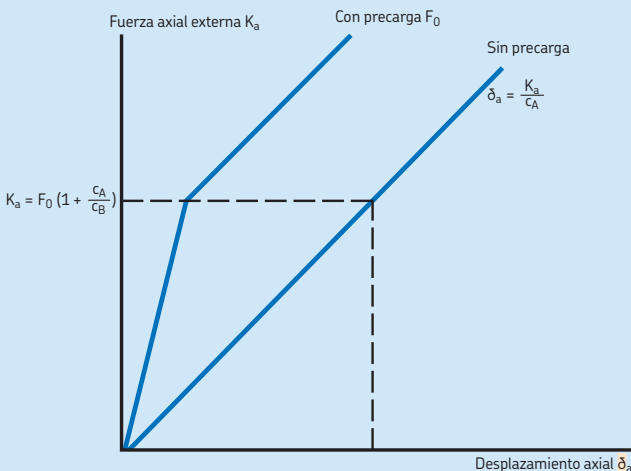
(→ **diagrama 5**). El diseño de disposición de un piñón (→ **figs. 39 y 40, página 222**), por lo general, consiste en dos rodamientos de rodillos cónicos de diferente tamaño, A y B, con diferentes constantes de elasticidad, c_A y c_B . Ambos se someten a una fuerza de precarga F_0 . Si se aplica una fuerza axial K_a al rodamiento A, el rodamiento B se libera de toda carga y la carga adicional aplicada al rodamiento A produce el desplazamiento axial de una distancia de δ_a , cuyo valor es inferior al que se obtendría si no se aplicara ninguna precarga a los rodamientos. No obstante, el rodamiento B se libera de la fuerza de precarga axial, y el desplazamiento axial al aplicar una carga adicional es el mismo que el de un sistema de rodamientos sin precarga, es decir, está determinado únicamente por la constante de elasticidad c_A si la fuerza axial externa supera el valor

$$K_a = F_0 \left(1 + \frac{c_A}{c_B} \right)$$

Para evitar que el rodamiento B pierda toda carga cuando el rodamiento A se somete a una fuerza axial K_a , se requiere aplicar la siguiente fuerza de precarga:

Diagrama 5

Desplazamiento axial en sistemas de rodamientos con precarga y sin precarga



Consideraciones de diseño

$$F_0 = K_a \left(\frac{C_B}{C_A + C_B} \right)$$

Es más fácil comprender las cargas y los desplazamientos elásticos en un sistema de rodamientos con precarga, así como los efectos de un cambio en la precarga, mediante un diagrama de fuerza de precarga/desplazamiento axial (→ **diagrama 6**). Este diagrama muestra las curvas de elasticidad de los componentes ajustados entre sí para aplicar la precarga y permite obtener las siguientes relaciones:

- la relación entre la fuerza de precarga y el desplazamiento axial dentro del sistema de rodamientos con precarga;
- la relación entre la fuerza axial externa K_a y la carga de los rodamientos para un sistema de rodamientos con precarga, así como la deformación elástica producida por una carga externa.

En el **diagrama 6**, todos los componentes sometidos a cargas externas durante el funcionamiento están representados por las curvas que aumentan de izquierda a derecha, mientras que todos los componentes sin carga están representados por las curvas que aumentan de dere-

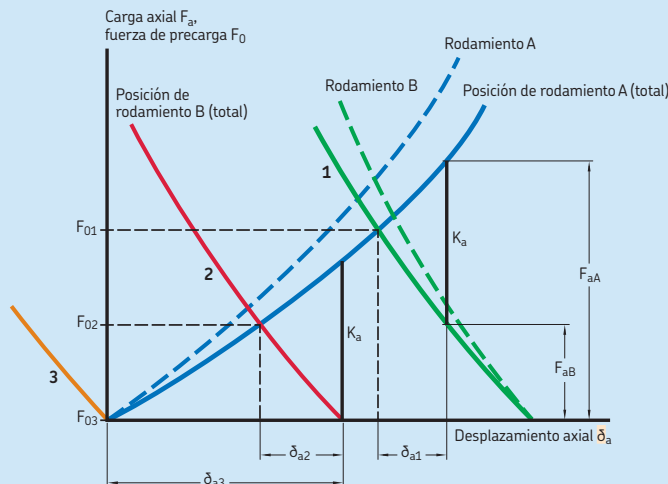
cha a izquierda. Las curvas 1, 2 y 3 corresponden a diferentes fuerzas de precarga (F_{01} , $F_{02} < F_{01}$ y $F_{03} = 0$). Las líneas discontinuas representan los rodamientos individuales, mientras que las líneas continuas representan todo el sistema de rodamientos (el [los] rodamiento[s] y componentes relacionados) en relación con las diferentes fuerzas de precarga.

A partir del **diagrama 6**, también es posible explicar la relación entre los componentes. Por ejemplo, en el diseño de la disposición del piñón (→ **fig. 39, página 222**), el rodamiento A se encuentra adyacente a un engranaje y está ajustado contra el rodamiento B para conseguir la precarga. La fuerza axial externa K_a (componente axial de las fuerzas en los dientes) se superpone sobre la fuerza de precarga F_{01} (curva 1) de tal modo que el rodamiento A está sometido a una carga adicional mientras que el rodamiento B está descargado. La carga del rodamiento A se designa como F_{aA} y la del rodamiento B, como F_{aB} . Cuando se lo somete a la influencia de la fuerza axial K_a , el eje del piñón se desplaza axialmente una distancia de δ_{a1} .

Se ha seleccionado la menor fuerza de precarga F_{02} (curva 2), de modo que el rodamiento B pierda la carga solamente en relación con la fuerza axial K_a , es decir, $F_{aB} = 0$ y $F_{aA} = K_a$. En

Diagrama 6

Influencia de la precarga y la carga axial en el desplazamiento axial de los sistemas de rodamientos



este caso, el eje del piñón se ha desplazado la distancia $\delta_{a2} > \delta_{a1}$.

Cuando la disposición no tiene una precarga (curva 3), el desplazamiento axial del eje del piñón alcanza su valor máximo ($\delta_{a3} > \delta_{a2}$).

Procedimientos de ajuste

Ajustar significa determinar el juego interno del rodamiento (→ **Montaje, página 275**) o la precarga en un sistema de rodamientos.

La precarga radial usada generalmente para los rodamientos de rodillos cilíndricos, para los rodamientos de dos hileras de bolas con contacto angular y, a veces, para los rodamientos rígidos de bolas, por ejemplo, se consigue con un ajuste de interferencia en uno o en ambos aros del rodamiento. El grado de interferencia debería disminuir el juego residual a cero, que se reduce aún más hasta alcanzar un juego negativo (precarga) cuando el rodamiento está en funcionamiento.

Los rodamientos con agujero cónico son especialmente adecuados para la precarga radial ya que, al calar el rodamiento en su asiento cónico, se puede aplicar la precarga dentro de unos límites estrechos.

La precarga axial en un sistema de rodamientos de una hilera de bolas con contacto angular, de rodamientos de rodillos cónicos y de rodamientos rígidos de bolas se produce mediante el desplazamiento axial de un aro del rodamiento respecto del otro, en la magnitud correspondiente a la fuerza de precarga deseada. Básicamente, hay dos métodos principales de ajuste de la precarga: el ajuste individual y el ajuste colectivo.

Ajuste individual

En el ajuste individual, cada uno de los sistemas de rodamientos se ajusta por separado usando tuercas, chapas calibradas, manguitos distanciadores, manguitos deformables, etc. Los procedimientos de medición y de inspección aseguran la obtención de la precarga nominal establecida con la mínima desviación posible. Hay diferentes métodos para obtener la precarga requerida:

- método de desplazamiento axial;
- método de momento de fricción;
- método de fuerza directa.

El método utilizado depende, entre otros factores, del diseño de la aplicación y de la cantidad de rodamientos que se montarán. El ajuste individual permite compensar una cantidad suficiente de acumulación de tolerancias, de modo que si los componentes individuales se fabrican en función de tolerancias Normales, se puede conseguir la precarga deseada con un grado de precisión relativamente alto.

Fig. 38

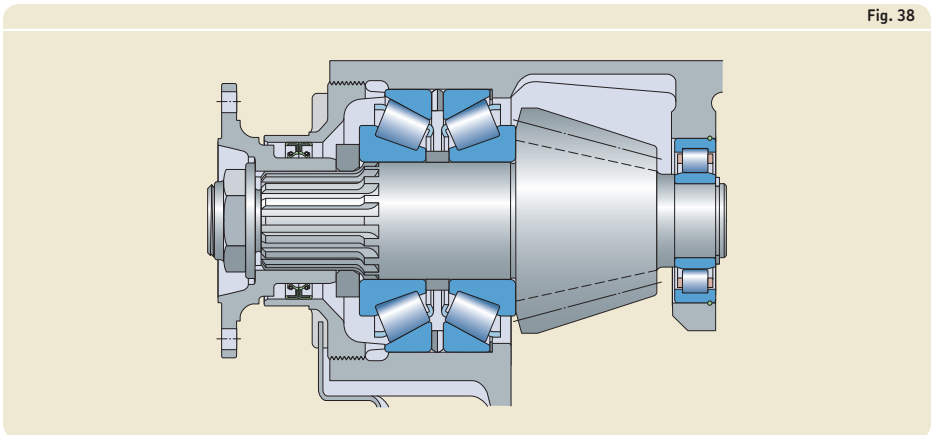


Fig. 39

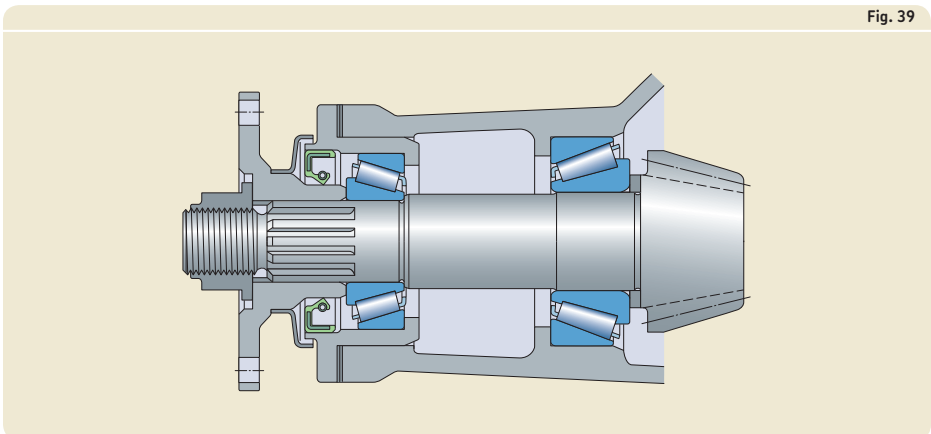
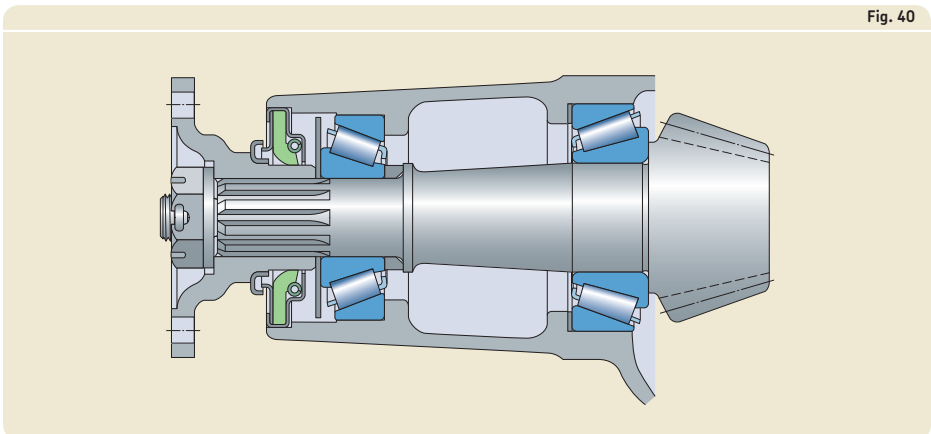


Fig. 40



Método de desplazamiento axial

El método de desplazamiento axial se basa en la relación que existe entre la fuerza de precarga y las deformaciones elásticas dentro del sistema de rodamientos. La precarga requerida se puede determinar mediante un diagrama de fuerza de precarga/desplazamiento axial (→ **diagrama 7**).

Este método de ajuste se emplea frecuentemente cuando los componentes de un sistema de rodamientos vienen previamente ensamblados. Para calcular la precarga requerida, que se expresa como un valor lineal, se debe medir el desplazamiento axial total (juego longitudinal) del eje en relación con una superficie fija. Para ello, generalmente, se usa un indicador de dial.

Luego, se pueden usar chapas calibradas, aros intermedios o distanciadores para ajustar el desplazamiento axial al valor correcto. Para los diseños de disposición de un piñón, por ejemplo, la precarga se consigue de diferentes maneras, tal como se explica a continuación:

- Se colocan aros intermedios entre los aros interior y exterior de los dos rodamientos (→ **fig. 38**).
- Se insertan chapas calibradas entre el resalte del soporte y el aro exterior del rodamiento, o bien entre el cartucho y el soporte (→

fig. 39); en este caso, el cartucho es la inserción en ángulo con pestañas.

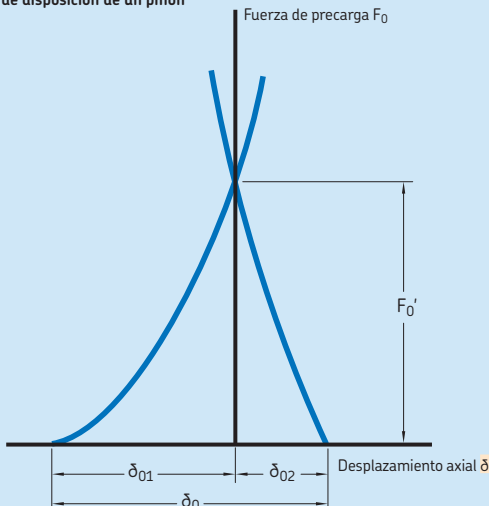
- Se coloca un distanciador entre un resalte del eje y el aro interior de uno de los rodamientos (→ **fig. 40**), o bien entre los aros interiores de los dos rodamientos.

El ancho de las chapas calibradas, los aros intermedios o los distanciadores se determina en función de los siguientes factores:

- la distancia entre los resaltes del eje y el soporte;
- el ancho total de ambos rodamientos;
- el desplazamiento axial correspondiente a la fuerza de precarga deseada;
- un factor de corrección para el desplazamiento axial a fin de compensar la dilatación térmica durante el funcionamiento;
- las tolerancias de fabricación de todos los componentes relacionados, establecidas midiendo las dimensiones reales antes del montaje;
- un factor de corrección para compensar ciertas pérdidas de precarga que son resultado del desgaste y el asentamiento.

Diagrama 7

Relación entre la fuerza de precarga y los desplazamientos axiales dentro de un sistema de rodamientos, por ejemplo, en el diseño de disposición de un piñón



F_0' Fuerza de precarga en el eje del piñón (sistema de rodamientos)

δ_{01} Desplazamiento axial para el rodamiento de cabeza de piñón y los componentes adyacentes

δ_{02} Desplazamiento axial para el rodamiento en el lado de la pestaña y los componentes adyacentes

δ_0 Desplazamiento axial total para el sistema de rodamientos de piñón

F

Consideraciones de diseño

Método de momento de fricción

Este método se emplea comúnmente a la producción en serie, ya que es rápido y puede automatizarse. La relación que existe entre la precarga del rodamiento y el momento de fricción de los rodamientos permite detener el ajuste una vez alcanzado el momento de fricción correspondiente a la precarga deseada. Esto puede hacerse si el momento de fricción se controla continuamente mientras se ajusta la precarga. No obstante, el momento de fricción puede variar de un rodamiento a otro y, además, depende del protector, del lubricante y del método de sellado usados.

Método de fuerza directa

Dado que la finalidad del ajuste de los rodamientos es obtener una precarga específica, parecería atinado emplear algún método que permita producir o medir la fuerza directamente. Sin embargo, en la práctica, se prefieren los métodos indirectos de ajuste mediante el desplazamiento axial o el momento de fricción, debido a que son sencillos y pueden llevarse a cabo con mayor facilidad y rentabilidad.

Ajuste colectivo

Este método también se denomina “ajuste estadístico aleatorio”. Cuando se usa este método, los rodamientos, el eje, el soporte y todos los demás componentes se fabrican en función de las tolerancias Normales. Los componentes, considerados totalmente intercambiables, se ensamblan aleatoriamente. En lo que respecta a los rodamientos de rodillos cónicos, esta inter-

cambiabilidad se extiende también a los conjuntos de aros interiores y aros exteriores. Para evitar los elevados costos de mecanización y el uso de rodamientos de precisión, se supone que, dados los valores límite de las tolerancias, es poco probable desde un punto de vista estadístico que se produzca una acumulación de tolerancias. Sin embargo, si se busca obtener una precarga precisa con la menor dispersión posible, se deberán reducir las tolerancias de fabricación. La ventaja del ajuste colectivo es que no precisa una inspección ni el uso de equipos adicionales durante el montaje de los rodamientos.

Precarga mediante muelles

Si se aplica una precarga a los rodamientos en motores eléctricos pequeños (con un tamaño de bastidor de hasta 132) o en aplicaciones similares, es posible reducir los niveles de ruido de los rodamientos. El sistema de rodamientos, en este caso, consta de un rodamiento rígido de una hilera de bolas en cada extremo del eje. El método más simple de aplicar la precarga consiste en el uso de un muelle o de un conjunto de muelles (→ fig. 41). El muelle actúa sobre el aro exterior de uno de los dos rodamientos. Este aro exterior debe ser capaz de desplazarse axialmente. La fuerza de precarga permanece prácticamente constante aunque el rodamiento se desplace axialmente a causa de la dilatación térmica. La fuerza de precarga requerida se puede calcular mediante la siguiente fórmula:

$$F = k d$$

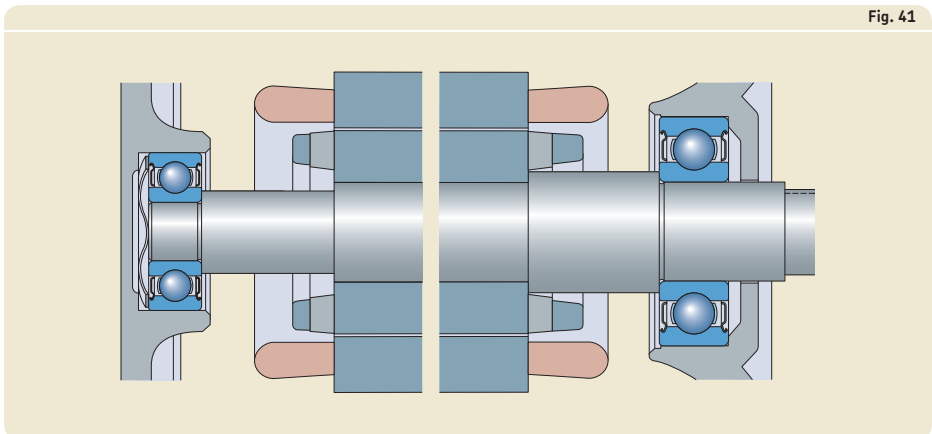


Fig. 41

donde

F = fuerza de precarga [kN]

d = diámetro del agujero del rodamiento [mm]

k = un factor, → a continuación:

Para el factor k , se emplean valores comprendidos entre 0,005 y 0,01, según el diseño del motor eléctrico. Si el objeto principal de la precarga es proteger el rodamiento de cualquier daño que pueda sufrir a causa de las vibraciones externas cuando está en posición fija, entonces se precisa una precarga mayor y se debe aplicar el factor $k = 0,02$.

La carga mediante muelles es también un método comúnmente empleado para aplicar la precarga a los rodamientos de bolas con contacto angular en husillos de gran velocidad para rectificadoras. No obstante, el método no es adecuado para aplicaciones de rodamientos que requieran un alto grado de rigidez, o disposiciones en las cuales cambie la dirección de la carga o puedan producirse cargas de choque indefinidas.

Selección de la precarga correcta

Al seleccionar la precarga para un sistema de rodamientos, el grado de rigidez aumenta marginalmente cuando la precarga excede un determinado valor óptimo. Cuando se excede el valor óptimo, la fricción y el consecuente aumento del calor pueden reducir sustancialmente la vida útil del rodamiento y contrarrestar cualquier beneficio (→ **diagrama 2, página 212**). La precarga excesiva implica el riesgo de que la confiabilidad de funcionamiento de un sistema de rodamientos se vea comprometida. Dada la complejidad normalmente involucrada en el cálculo de la precarga adecuada, SKF recomienda consultar al Departamento de Ingeniería de Aplicaciones de SKF.

También es importante que, a la hora de ajustar la precarga de un sistema de rodamientos, el valor de la precarga establecida se determine ya sea mediante cálculos o por la experiencia, pero con la menor dispersión posible. Para reducir la dispersión al montar rodamientos de rodillos cónicos, por ejemplo, el eje debe girarse varias veces, si es posible, con el objeto de que los rodillos no se inclinen y de que los extremos de los rodillos queden en contacto con la pestaña guía del aro interior. Girar el eje también permite que los rodillos queden totalmente en contacto con el aro exterior y evita que se dañen los caminos

de rodadura. Cuando los rodillos no se encuentran bien colocados en su posición, se produce una precarga mucho menor que el valor requerido.

Rodamientos para sistemas de rodamientos con precarga

Para determinadas aplicaciones, SKF suministra rodamientos individuales o rodamientos apareados especialmente diseñados para un ajuste sencillo y confiable, o bien rodamientos apareados durante su fabricación, de modo que, al montarlos, se obtiene una precarga previamente determinada. Estos incluyen:

- rodamientos de rodillos cónicos conformes a las especificaciones **CL7C** para obtener una mayor precisión de giro, como diferenciales de automoción (→ **Rodamientos de rodillos cónicos, página 797**);
- rodamientos de una hilera de bolas con contacto angular de apareamiento universal (→ **Rodamientos de bolas con contacto angular, página 475**);
- rodamientos de una hilera de rodillos cónicos apareados (→ **Rodamientos de rodillos cónicos, página 797**);
- rodamientos rígidos de una hilera de bolas apareados (→ **Rodamientos rígidos de bolas, página 295**).

Soluciones de sellado

Todos los sistemas de rodamientos incluyen un eje, rodamientos, soporte(s), lubricante, componentes relacionados y sellos. Los sellos son fundamentales para garantizar la limpieza del lubricante y la vida útil de los rodamientos.

En lo que respecta a los sellos para rodamientos de rodillos, se hace una distinción entre los que se integran en el rodamiento y los que se colocan fuera de este. Los rodamientos que están protegidos con sellos o placas de protección, por lo general, se usan en sistemas de rodamientos donde la disposición eficaz de los sellos externos no es una opción práctica por cuestiones de costos o de espacio, o bien donde resulta adecuado usar sellos o placas de protección en función de las condiciones de funcionamiento.

Tipos de sellos

El objetivo de los sellos es evitar la pérdida de lubricante y la entrada de contaminantes en un entorno controlado. Para ser eficaz, un sello debe presentar las siguientes características principales:

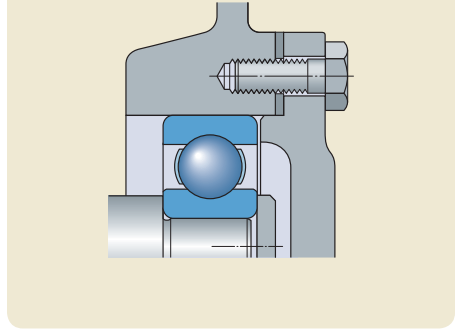
- ser lo suficientemente flexible como para compensar cualquier irregularidad en la superficie;
- ser lo suficientemente fuerte como para soportar las presiones durante el funcionamiento;
- ser capaz de soportar un amplio rango de temperaturas de funcionamiento;
- ser resistente a los productos químicos comunes;
- operar con los mínimos valores posibles de fricción, calor por fricción y desgaste.

Existen diversos tipos de sellos básicos:

- sellos estáticos
- sellos dinámicos
- sellos no rozantes
- fuelles y membranas

Los sellos que están en contacto con superficies fijas se denominan sellos estáticos. Su eficacia depende de la deformación radial o axial de su sección transversal una vez instalados. Las juntas (→ fig. 42) y juntas tóricas (→ fig. 43) son ejemplos típicos de sellos estáticos.

Fig. 42



Los sellos que están en contacto con superficies deslizantes se denominan sellos dinámicos y se utilizan para sellar tabiques entre componentes mecánicos que se mueven circunferencial o linealmente en relación con otros. Los sellos dinámicos están diseñados para evitar la pérdida de lubricante y la entrada de contaminantes, para separar los diferentes medios y para soportar las presiones diferenciales. Hay diversos tipos de sellos dinámicos, entre los que se incluyen los anillos de empaquetadura o de pistón, que se utilizan para movimientos lineales u oscilantes. No obstante, el sello más común es el sello radial del eje (→ fig. 44), que está en contacto con componentes fijos y giratorios.

Los sellos radiales del eje no rozantes forman un intersticio estrecho entre el labio del sello fijo y el componente giratorio. El intersticio puede disponerse de forma axial, radial o combinada. Los sellos no rozantes, que incluyen desde sellos simples de tipo intersticio hasta sellos laberínticos de múltiples piezas (→ fig. 45), prácticamente no producen fricción y, por ende, no se desgastan.

Los fuelles y las membranas se utilizan para sellar componentes que presentan un movimiento limitado en relación con otros.

Debido a la importancia de los sellos radiales del eje de contacto y no rozantes para las aplicaciones de rodamientos, la información que se presenta a continuación abarca, casi exclusivamente, tales sellos y sus diversos diseños y aplicaciones.

Fig. 43

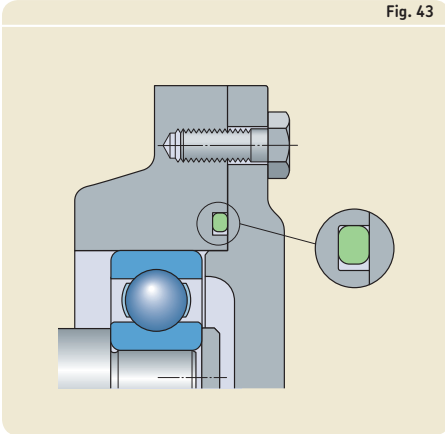


Fig. 44

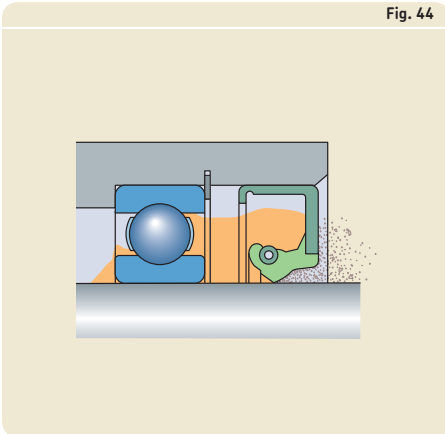
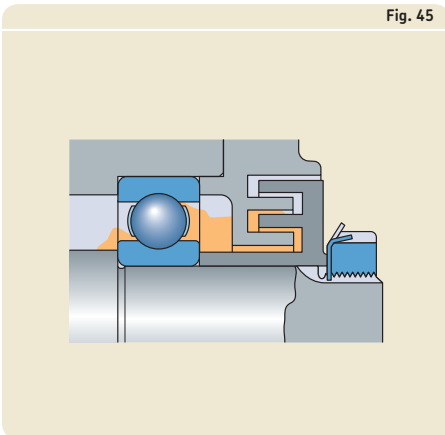


Fig. 45



Selección del tipo de sello

Los sellos para las disposiciones de rodamientos deben proporcionar la máxima protección con niveles mínimos de fricción y desgaste, incluso en las condiciones de funcionamiento más exigentes. Debido a que el rendimiento y la vida útil de un rodamiento están estrechamente relacionados con la eficacia y limpieza del lubricante, el sello es un componente clave en un sistema de rodamientos. Para obtener más información sobre la influencia de los contaminantes en el rendimiento de los rodamientos, consulte *Selección del tamaño del rodamiento* (→ página 61).

Se deben tener en cuenta muchos factores a la hora de seleccionar el sello más adecuado para un sistema de rodamientos particular. Entre tales factores, se encuentran los siguientes:

- el tipo de lubricante: aceite, grasa u otro;
- la velocidad periférica de la superficie de contacto del sello;
- la disposición del eje: horizontal o vertical;
- la posible desalineación o deflexión del eje;
- la concentricidad y la variación;
- el espacio disponible;
- la fricción del sello y el consecuente aumento de temperatura;
- las influencias del entorno;
- el costo.

Para conocer todos los detalles de la aplicación disponibles, consulte los siguientes recursos:

- *Sellos de transmisión de potencia* (→ skf.com/seals);
- la información del producto, disponible en línea en skf.com/seals.

SKF es uno de los fabricantes de sellos más importantes del mundo y puede ofrecer ayuda en el proceso de selección en casos donde la información disponible sobre una aplicación determinada es insuficiente o nula. Para obtener más información, comuníquese con el Departamento de Ingeniería de Aplicaciones de SKF.

F

Sellos no rozantes

La eficacia de los sellos no rozantes depende, en principio, del poder de sellado del intersticio estrecho entre el eje y el soporte. El intersticio puede disponerse de forma axial, radial o combinada (→ **fig. 46**). Estos sellos pueden ser simples, como un sello radial del eje de tipo intersticio, o más complejos, como un sello laberíntico. En ambos casos, estos sellos prácticamente no producen fricción ni se desgastan debido a que no hay contacto. Los contaminantes sólidos no suelen dañarlos fácilmente, y resultan particularmente adecuados para velocidades y temperaturas altas.

Sellos de contacto

La eficacia de un sello de contacto viene determinada por la cantidad de presión disponible para mantener el labio del sello en contacto con la superficie de contacto del sello en el eje. Esta presión (→ **fig. 47**) puede producirse por los siguientes factores:

- la resiliencia del sello, que depende de las propiedades elásticas del material del sello (**a**);
- la interferencia diseñada entre el sello y su superficie de contacto (**b**);
- una fuerza tangencial ejercida por un muelle toroidal incorporado al sello (**c**).

Los sellos de contacto, por lo general, son muy confiables. Su eficacia, no obstante, depende del acabado de la superficie de contacto, la condición del labio del sello y la presencia de lubricante entre el labio del sello y la superficie de contacto. La fricción entre el labio del sello y la superficie de contacto puede producir una cantidad de calor significativa. Por lo tanto, estos sellos tienen límites de velocidad periférica. También son susceptibles a los daños mecánicos producidos por el montaje inadecuado o la presencia de contaminantes sólidos. Para proteger el sello de los daños producidos por los contaminantes sólidos, por lo general, se coloca un sello no rozante delante del sello de contacto.

Fig. 46

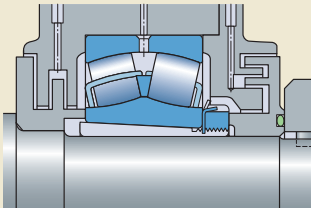
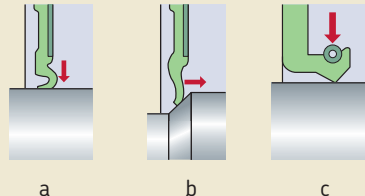


Fig. 47



Sellos integrales para rodamientos

SKF suministra varios tipos de rodamientos equipados con un sello o placa de protección en uno o ambos lados. Estos rodamientos ofrecen una solución económica y que permite ahorrar espacio para muchos de los problemas de sellado. Los rodamientos con protección en ambos lados vienen engrasados y, generalmente, se considera que no requieren mantenimiento alguno. Los diseños reales de los sellos se describen detalladamente en el capítulo del producto correspondiente.

Rodamientos con placas de protección

Los rodamientos equipados con placas de protección (→ **fig. 48**) se utilizan en las aplicaciones con condiciones de funcionamiento en seco y relativamente limpias. Las placas de protección también se utilizan en aplicaciones que requieren una baja fricción por motivos de velocidad o de temperatura de funcionamiento.

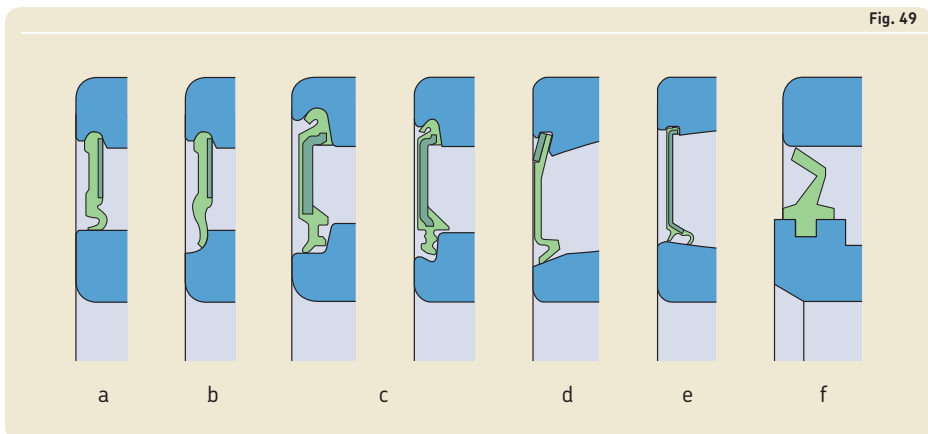
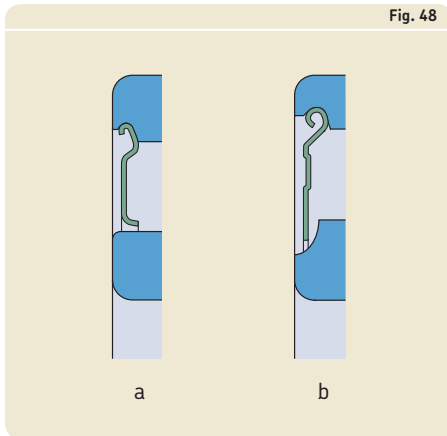
Las placas de protección forman un intersticio estrecho respecto del resalte del aro interior (**a**) o un laberinto eficaz con un rebaje en el resalte del aro interior (**b**).

Rodamientos con sellos de contacto

Los rodamientos equipados con sellos de contacto, denominados simplemente sellos, se usan preferentemente en disposiciones con niveles moderados de contaminación y humedad o agua, así como cuando se precisa explotar al máximo la vida útil del rodamiento sin llevar a cabo demasiadas tareas de mantenimiento.

SKF ha desarrollado una variedad de diseños de sellos (→ **fig. 49**). Según el tipo o el tamaño del rodamiento, el sello entrará en contacto con las siguientes partes:

- el aro interior o el resalte del aro interior (**a, e**);
- el rebaje del resalte del aro interior (**b, c**);
- el chaflán de entrada, que se encuentra a los lados del camino de rodadura del aro interior (**d**);
- el aro exterior (**f**).



Consideraciones de diseño

En el caso de los rodamientos rígidos de bolas, SKF ha desarrollado otros tipos de sellos (→ [fig. 50](#)).

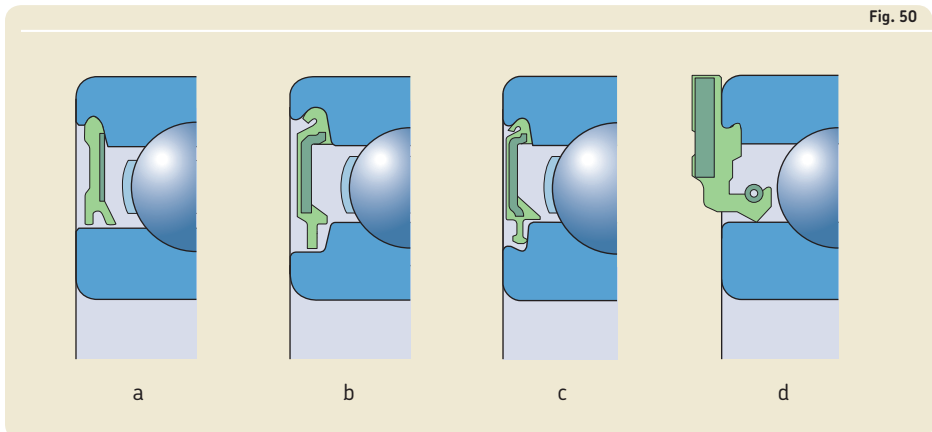
- El sello no rozante SKF (**a**) forma un intersticio sumamente estrecho respecto del resalte del aro interior.
- El sello de baja fricción SKF (**b, c**) prácticamente no entra en contacto con el aro interior, pero garantiza un muy buen funcionamiento con baja fricción.
- El sello SKF WAVE (**d**), un sello radial del eje con muelle diseñado para aplicaciones lubricadas con aceite, se incorpora a uno de los lados del rodamiento (→ [Unidades de rodamiento selladas con aceite ICOS, página 304](#)).

Los sellos para rodamientos SKF, por lo general, están fabricados de un compuesto elastomérico que se vulcaniza en un aro de refuerzo de chapa de acero. Según la serie, el tamaño y los requisitos de la aplicación, los sellos se fabrican normalmente de los siguientes materiales:

- caucho de acrilonitrilo-butadieno (NBR);
- caucho de acrilonitrilo-butadieno hidrogenado (HNBR);
- caucho fluorado (FKM);
- poliuretano (PUR).

La selección del material apropiado para el sello depende de la temperatura de funcionamiento esperada y del lubricante empleado. Para conocer las temperaturas de funcionamiento admi-

bles, consulte la sección [Materiales de los sellos](#) (→ [página 155](#)).



Sellos externos

En el caso de las disposiciones de rodamientos en las que la eficacia del sello en condiciones de funcionamiento específicas es más importante que las consideraciones de espacio o el costo, existe una gran variedad de tipos de sellos entre los cuales elegir.

La información provista en la siguiente sección respecto de los sellos que SKF no suministra solo es válida a modo de referencia. SKF no asume responsabilidad alguna por el rendimiento de los productos no suministrados por SKF. Asegúrese de comprender los criterios de rendimiento del sello antes de incorporarlo en la aplicación.

Sellos no rozantes

El sello más simple utilizado en el exterior del rodamiento es el sello de tipo intersticio, que forma un pequeño intersticio entre el eje y el soporte (→ **fig. 51**). Este tipo de sello es adecuado para las aplicaciones lubricadas con grasa que operan en entornos secos y sin polvo. La eficacia de este sello puede optimizarse al mecanizar una o más ranuras concéntricas en el agujero del soporte que se encuentra en el extremo del eje (→ **fig. 52**). La grasa que sale por el intersticio llena las ranuras y contribuye a evitar la entrada de contaminantes.

Usando lubricación con aceite y ejes horizontales, las ranuras helicoidales a la derecha o a la izquierda, según la dirección de giro del eje, pueden mecanizarse en el agujero del eje o el soporte (→ **fig. 53**). Estas ranuras están diseñadas para hacer que el aceite emergente retorne al rodamiento. Por lo tanto, es esencial que el eje gire en una sola dirección.

Fig. 51

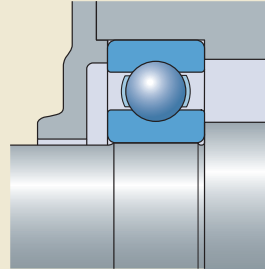


Fig. 52

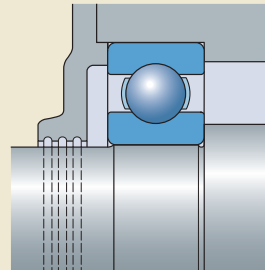
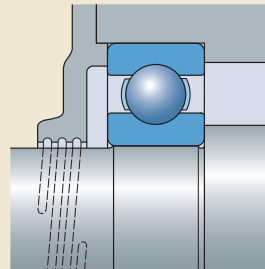


Fig. 53



F

Consideraciones de diseño

Los sellos laberínticos formados por una o varias piezas, que generalmente llevan lubricación con grasa, resultan considerablemente más eficaces que los sellos simples de tipo intersticio, pero también son más costosos. Para mejorar su eficacia aún más, se puede aplicar grasa insoluble en agua, como grasa con espesante de litio-calcio, mediante un conducto que se comuniqua con los tabiques del laberinto. Los tabiques de los sellos laberínticos pueden disponerse axialmente (→ **fig. 54**) o radialmente (→ **fig. 55**), según el tipo de soporte (enterizo o de dos piezas), los procedimientos de montaje, el espacio disponible, etc. El ancho de los tabiques axiales del laberinto (→ **fig. 54**) no se ve afectado por el desplazamiento axial del eje durante el funcionamiento, por lo que puede ser muy estrecho. Si puede producirse una desalineación angular del eje con relación al soporte, pueden utilizarse laberintos con tabiques inclinados (→ **fig. 56**).

Pueden montarse sellos laberínticos económicos y eficaces usando productos disponibles en el mercado, como las arandelas de sellado SKF (→ **fig. 57**). La eficacia de sellado aumenta a medida que se incrementa la cantidad de conjuntos de arandelas utilizados y puede optimizarse mediante la incorporación de arandelas flocadas. Para obtener más información sobre estas arandelas de sellado, consulte la sección *Sellos de transmisión de potencia* (→ skf.com/seals).

Se suelen fijar discos giratorios (→ **fig. 58**) al eje para mejorar el poder de sellado de las placas de protección. Los aros deflectores, las ranuras o los discos se usan para este mismo fin en las aplicaciones lubricadas con aceite. El aceite emergente del aro deflector se recoge en un canal del soporte y se retorna al depósito del soporte a través de conductos adecuados (→ **fig. 59**).

Fig. 54

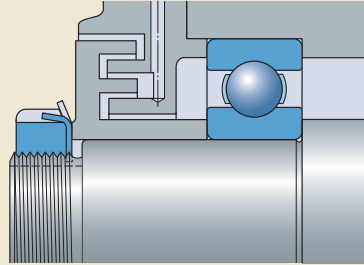


Fig. 55

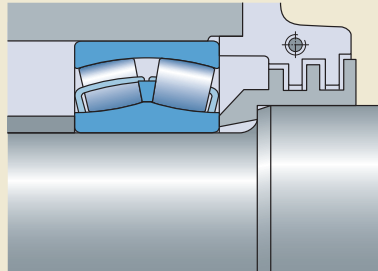


Fig. 56

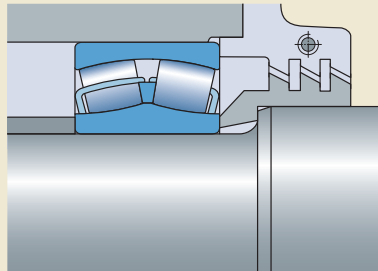


Fig. 57

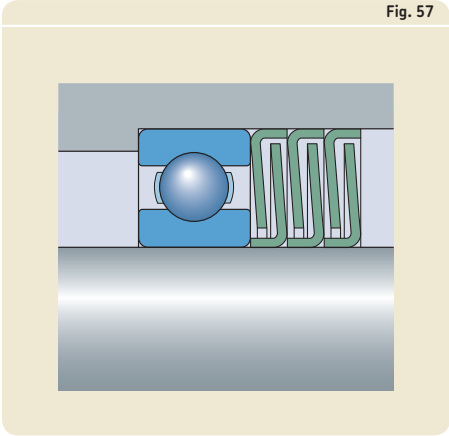


Fig. 58

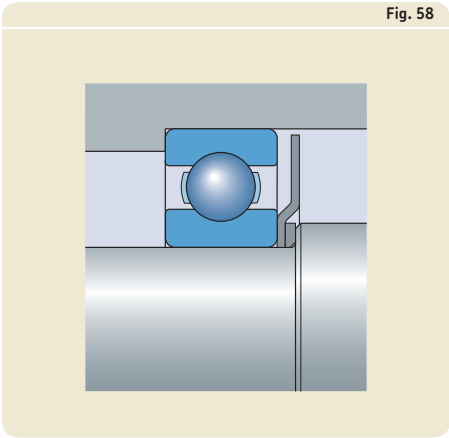
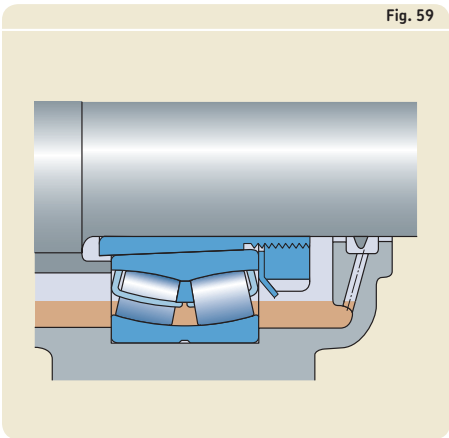


Fig. 59



F

Consideraciones de diseño

Sellos de contacto

Existen cuatro tipos comunes de sellos de contacto:

- sello radial del eje (→ figs. 60 y 61);
- sellos de anillo en V (→ fig. 62);
- sellos de fijación axial (→ fig. 63);
- sellos mecánicos (→ fig. 64, página 236).

El tipo de sello elegido para una aplicación en particular, por lo general, depende de su objetivo principal (evitar la pérdida de lubricante o la entrada de contaminantes), del tipo de lubricante (aceite, grasa u otro) y de las condiciones de funcionamiento (velocidad, temperatura, nivel de contaminación, etc.).

Sellos radiales del eje

Los sellos radiales del eje (→ figs. 60 y 61) son sellos de contacto que se usan principalmente en aplicaciones lubricadas con aceite. Estos componentes, que vienen listos para su montaje, por lo general, constan de un refuerzo o una carcasa de metal, un cuerpo de caucho sintético, un labio del sello y un muelle toroidal. El labio del sello se encuentra contra el eje, presionado por el muelle toroidal. Según el material del sello y el medio que se debe retener o excluir, se pueden utilizar sellos radiales del eje a temperaturas comprendidas entre -60 y $+190$ °C (-75 a 375 °F).

La superficie de contacto del sello, que es la parte del eje que está en contacto con el labio del sello, es de vital importancia para la eficacia del sellado. La dureza de la superficie de contacto deberá ser de, al menos, **55 HRC** a una profundidad de **0,3 mm** como mínimo. La rugosidad superficial debe cumplir con la norma **ISO 4288** y estar dentro de los siguientes límites: $R_a = 0,2$ a $0,8 \mu\text{m}$. En aplicaciones con bajas velocidades, una buena lubricación y un nivel de contaminación mínimo, se puede aceptar una menor dureza. Para evitar el efecto de bombeo inducido por las marcas helicoidales de rectificado, SKF recomienda usar el rectificado en profundidad para las superficies de contacto.

Si el objetivo principal del sello radial del eje es evitar la pérdida de lubricante, entonces debe montarse con el labio hacia adentro (→ fig. 60). Si el objetivo principal es evitar la entrada de contaminantes, el labio debe orientarse hacia afuera, en dirección contraria al rodamiento (→ fig. 61).

Fig. 60

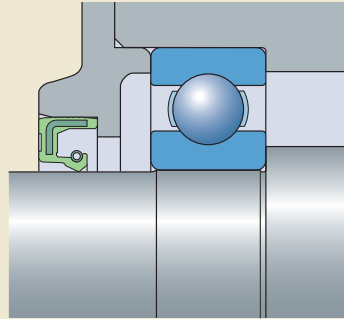
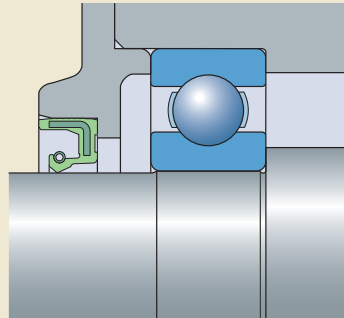


Fig. 61



Sellos de anillo en V

Los sellos de anillo en V (→ **fig. 62**) pueden usarse en aplicaciones lubricadas tanto con grasa como con aceite. El cuerpo de caucho elástico del sello se fija al eje y gira con él, mientras que el labio del sello ejerce una ligera presión axial sobre los componentes fijos, como el soporte. Según el material, los anillos en V se pueden usar a temperaturas de funcionamiento comprendidas entre -40 y $+150$ °C (-40 a 300 °F). Son fáciles de instalar y permiten que haya desalineaciones angulares relativamente grandes del eje a bajas velocidades.

Una rugosidad superficial de $R_a = 2$ a 3 μm es suficiente para la superficie de contacto. A velocidades periféricas superiores a 8 m/s, el cuerpo del sello se debe ajustar axialmente en el eje. A velocidades superiores a 12 m/s, se debe evitar que el cuerpo del sello se levante y salga del eje. Para esto, puede usarse un anillo de apoyo de chapa metálica. Cuando la velocidad periférica excede los 15 m/s, el labio del sello se separa de la superficie de contacto y el anillo en V se convierte en un sello de tipo intersticio.

La eficacia del sello de anillo en V se debe al hecho de que el cuerpo del sello funciona como un aro deflector y, por ende, repele la suciedad y los fluidos. En consecuencia, estos sellos, por lo general, se disponen fuera del soporte en aplicaciones lubricadas con grasa y dentro del soporte, con el labio orientado hacia el lado opuesto del rodamiento, en aplicaciones lubricadas con aceite. Utilizados como sellos secundarios, los anillos en V protegen al sello principal del exceso de contaminantes y humedad.

Sellos de fijación axial

Los sellos de fijación axial (→ **fig. 63**) se utilizan como sellos secundarios para ejes de gran diámetro en aplicaciones en las que es necesario proteger el sello principal. Se sujetan en su posición sobre un componente no giratorio y sellan axialmente contra una superficie de contacto giratoria. Para este tipo de sello, es suficiente que la superficie de contacto esté mecanizada con acabado fino y tenga una rugosidad superficial de $R_a = 2,5$ μm .

Fig. 62

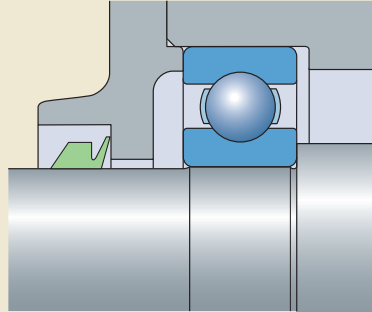
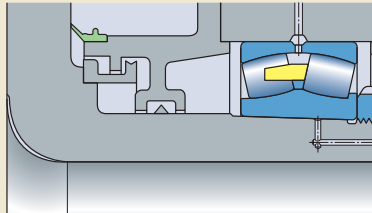


Fig. 63



F

Consideraciones de diseño

Sellos mecánicos

Los sellos mecánicos (→ **fig. 64**) se emplean en aplicaciones lubricadas con grasa o aceite donde las velocidades son relativamente bajas y las condiciones de funcionamiento son difíciles y severas. Estos sellos constan de dos anillos deslizantes de acero con superficies de sellado bien acabadas y dos muelles de copa de plástico (arandelas Belleville), que colocan los anillos deslizantes en el agujero del soporte y proporcionan la fuerza de precarga necesaria a las superficies de sellado. No existen exigencias especiales para las superficies de contacto del agujero del soporte.

Otros sellos

Los sellos de fieltro (→ **fig. 65**) se usan generalmente con la lubricación con grasa. Ofrecen una opción sencilla, rentable y adecuada para velocidades periféricas de hasta **4 m/s** y para temperaturas de funcionamiento de hasta **100 °C (205 °F)**. La superficie de contacto debe estar rectificada con una rugosidad superficial $R_a \leq 3,2 \mu\text{m}$. La eficacia de este tipo de sello puede mejorarse considerablemente si se coloca un sello laberíntico simple como sello secundario. Antes de su colocación en la ranura del soporte y previo al montaje, los sellos de fieltro deben embeberse en aceite a **80 °C (175 °F)**.

Los sellos metálicos (→ **fig. 66**) ofrecen una opción sencilla, rentable y que permite ahorrar espacio en rodamientos lubricados con grasa, especialmente en rodamientos rígidos de bolas. Estos sellos se fijan al aro exterior o interior y ejercen una presión axial resiliente contra el otro aro. Después de cierto período de funcionamiento, estos sellos se convierten en sellos no rozantes al formar un intersticio muy estrecho con el aro giratorio.

Para obtener más información sobre los sellos que SKF ofrece, consulte la sección **Sellos de transmisión de potencia** (→ skf.com/seals).

Fig. 64

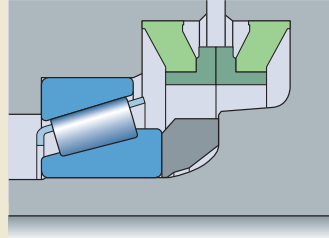


Fig. 65

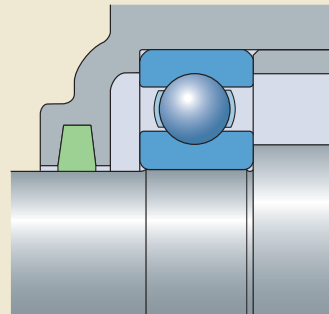
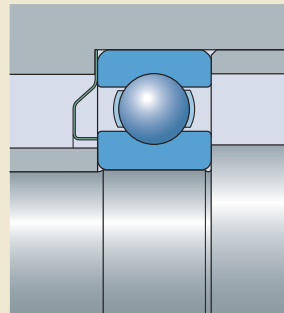


Fig. 66





Temperatura



Lubricación

Conceptos básicos de la lubricación	240	Procedimientos de relubricación	258
Relación de viscosidad κ	241	Reposición	258
Lubricación con grasa	242	Renovación del llenado de grasa	260
Grasas lubricantes	244	Relubricación continua	261
Rango de temperaturas: el concepto del semáforo de SKF	244	Lubricación con aceite	262
Zonas de temperatura	246	Métodos de lubricación con aceite	262
Consistencia	246	Baño de aceite	262
Viscosidad del aceite base	246	Anillo elevador de aceite	263
Protección contra la corrosión	248	Circulación de aceite	263
Capacidad de carga	248	Chorro de aceite	264
Aditivos para presión extrema	248	Aceite y aire	264
Aditivos antidesgaste	248	Niebla de aceite	264
Miscibilidad	249	Aceites lubricantes	265
Grasas SKF	249	Selección de aceites lubricantes	266
Relubricación	252	Cambio de aceite	267
Intervalos de relubricación	252		
Ajustes de los intervalos de relubricación debido a las condiciones de funcionamiento y tipos de rodamientos	252		
Temperatura de funcionamiento	252		
Ejes verticales	253		
Vibración	253		
Giro del aro exterior	253		
Contaminación	253		
Velocidades muy bajas	254		
Altas velocidades	254		
Rodamientos con cargas elevadas y muy elevadas	254		
Rodamientos con cargas muy ligeras	254		
Desalineación	254		
Rodamientos de gran tamaño	254		
Rodamientos de rodillos cilíndricos	254		
Observaciones	255		



Conceptos básicos de la lubricación

Para que los rodamientos funcionen de modo confiable y para evitar el contacto directo entre el metal de los elementos rodantes, los caminos de rodadura, las jaulas y otros componentes, los rodamientos se deben lubricar de manera adecuada. El lubricante también impide el desgaste y protege las superficies del rodamiento contra la corrosión. Es de suma importancia elegir un lubricante y un método de lubricación adecuados, y realizar tareas de mantenimiento apropiadas.

Existe una extensa gama de grasas, aceites y lubricantes alternativos disponible para la lubricación de los rodamientos, como los compuestos con base de grafito. La selección del lubricante depende, fundamentalmente, de las condiciones de funcionamiento, como la velocidad y el rango de temperaturas. Sin embargo, existen otros factores, como la vibración y las cargas, que también pueden influir en la selección del lubricante.

En general, las temperaturas de funcionamiento más favorables se pueden alcanzar cuando se le proporciona al rodamiento la cantidad mínima de lubricante necesaria para una lubricación confiable. Sin embargo, cuando el lubricante cumple funciones adicionales, como sellar o extraer el calor, es posible que se necesiten cantidades adicionales de lubricante.

El lubricante en una disposición de rodamientos pierde gradualmente sus propiedades de lubricación como resultado del trabajo mecánico, del envejecimiento y de la acumulación de contaminantes. Por lo tanto, es necesario reponer o renovar la grasa, y filtrar y cambiar el aceite a intervalos regulares.

La información y las recomendaciones incluidas en esta sección están relacionadas con los rodamientos sin sellos o placas de protección integrales. Los rodamientos y las unidades de rodamientos SKF con un sello y/o placa de protección integrales en ambos lados se lubrican en fábrica. Para encontrar información acerca de las grasas estándares que utiliza SKF y una descripción breve sobre los datos de rendimiento, consulte los capítulos de productos correspondientes.

En condiciones de funcionamiento normales, la vida útil de la grasa en los rodamientos sellados supera la vida útil del rodamiento de manera tal que, excepto algunos casos, no se prevé la relubricación de estos rodamientos.

A los efectos de este análisis, las condiciones normales de funcionamiento se pueden definir de la siguiente forma:

- cargas de magnitud y dirección constantes;
- cargas iguales o superiores a la carga mínima recomendada y, al menos:
 - 0,01 C para los rodamientos de bolas y
 - 0,02 C para los rodamientos de rodillos;
- velocidad constante que no supera la velocidad admisible;
- juego de funcionamiento adecuado.
- Para lubricación con grasa:
 - solo condiciones estables (después de varias horas de funcionamiento);
 - grasa de jabón de litio con aceite mineral;
 - aproximadamente, 30% del volumen libre del rodamiento lleno;
 - temperatura ambiente mínima de 20 °C (70 °F).
- Para lubricación con aceite:
 - baño de aceite, lubricación por aceite y aire o con chorro de aceite;
 - rango de viscosidad de 2 a 500 mm²/s.

Jaulas centradas respecto del aro

Los rodamientos con jaulas centradas respecto del aro están diseñados, principalmente, para que se lubriquen con aceite. La lubricación con grasa se puede utilizar para velocidades moderadas. En los capítulos de productos correspondientes, se incluye información acerca de los diseños y los límites de las jaulas, si corresponde.

Especificaciones de los lubricantes

Es posible que haya diferencias en las propiedades lubricantes de lubricantes aparentemente idénticos (en especial, la grasa) fabricados en centros diferentes o incluso fabricados en el mismo centro, pero en lotes de producción diferentes. Por lo tanto, SKF no puede asumir ninguna responsabilidad en cuanto al lubricante o sus prestaciones. Por lo tanto, se le recomienda al usuario que especifique en detalle las propiedades lubricantes requeridas para obtener el lubricante más adecuado para la aplicación.

Relación de viscosidad κ

La importancia de la viscosidad del aceite para formar una película de aceite hidrodinámica que separe las superficies de contacto del rodamiento se menciona en la sección *Condiciones de lubricación: la relación de viscosidad κ* (→ **página 71**). Esa información se aplica de igual manera a la viscosidad del aceite base de las grasas y los aceites lubricantes.

La condición del lubricante se describe según la relación de viscosidad κ como la relación entre la viscosidad real ν y la viscosidad nominal ν_1 necesaria para una lubricación adecuada cuando el lubricante se encuentra a una temperatura de funcionamiento normal.

$$\kappa = \frac{\nu}{\nu_1}$$

donde

κ = relación de viscosidad

ν = viscosidad de funcionamiento real del lubricante [mm²/s]

ν_1 = viscosidad nominal del lubricante según el diámetro medio del rodamiento y la velocidad de giro [mm²/s]

Se requiere una relación mínima de viscosidad $\kappa = 1$ para separar las superficies de contacto de los rodamientos. Las condiciones de película total se generan cuando $\kappa \geq 4$, es decir, cuando se forma una película hidrodinámica suficiente para una lubricación adecuada. Sin embargo, SKF recomienda limitar la relación de viscosidad κ a 4. De lo contrario, el calor originado por la fricción disminuye la viscosidad de funcionamiento.

En las aplicaciones donde $\kappa < 1$, no se puede formar una película hidrodinámica suficiente y es posible que haya contacto entre metales. Para prolongar la vida útil del rodamiento, se pueden usar lubricantes que contengan aditivos antidesgaste o para presión extrema (→ *Capacidad de carga*, **página 248**).

En aplicaciones lubricadas con aceite donde $\kappa < 0,4$, se debe utilizar un aceite con aditivos EP.

En aplicaciones donde $\kappa < 1$, se puede considerar el uso de rodamientos híbridos (→ *Rodamientos híbridos*, **página 1219**). Incluso si las condiciones de lubricación son inadecuadas, se reduce el riesgo de adherencias entre las superficies de nitruro de silicio y acero.

Lubricación con grasa

La mayoría de los rodamientos se lubrican con grasa. La ventaja de la grasa con respecto al aceite es que se retiene más fácilmente en la disposición de rodamientos, particularmente con ejes inclinados o verticales. La grasa también puede contribuir a sellar la disposición para protegerla de contaminantes sólidos y líquidos, y también de la humedad.

Los términos utilizados para clasificar los rangos de velocidad, las temperaturas y las cargas para la lubricación con grasa pueden ser diferentes de aquellos utilizados para los rodamientos. Los términos generalmente utilizados para clasificar los rodamientos lubricados con grasa se definen en las tablas siguientes:

- **tabla 1:** rangos de velocidad para rodamientos radiales lubricados con grasa
- **tabla 2:** temperatura de la grasa
- **tabla 3:** rangos de carga para grasas

La cantidad de grasa que se aplica a un rodamiento depende de la aplicación. Si se coloca una cantidad muy pequeña de grasa, se produce el contacto entre metales y se puede generar una falla prematura de los rodamientos. Una cantidad excesiva de grasa provoca un aumento rápido de la temperatura de funcionamiento en el interior del rodamiento, particularmente cuando este funciona a altas velocidades. SKF coloca en los rodamientos con sellos o placas de protección (rodamientos tapados) una cantidad suficiente de grasa para que tengan una mayor vida útil.

Según el rango de velocidad (→ **tabla 1**), SKF recomienda los siguientes porcentajes de llenado de grasa para los rodamientos:

- 100% para velocidades bajas;
- 30 a 50% para velocidades medias a altas.

El volumen libre en el soporte se debe llenar con grasa parcialmente. Antes de que el rodamiento comience a girar a alta velocidad, se debe dar tiempo para que el exceso de grasa en el rodamiento se asiente o se elimine durante un período de rodaje. Al final del período de rodaje, la temperatura de funcionamiento desciende considerablemente, lo que indica que la grasa se ha distribuido en la disposición de rodamientos.

En aquellas aplicaciones donde los rodamientos funcionan a velocidades muy bajas y donde es necesario contar con una buena protección contra los contaminantes y la corrosión, SKF recomienda llenar hasta el 90% del soporte con grasa.

Tabla 1

Rangos de velocidad para rodamientos radiales lubricados con grasa

Rango de velocidad	Factor de velocidad		Rodamientos de agujas, de rodillos a rótula, de rodillos cónicos, de rodillos toroidales CARB	Rodamientos de rodillos cilíndricos
	Rodamientos de bolas			
	A = n d _m			
	mm/min			
VL	Muy lenta	–	< 30 000	< 30 000
L	Lenta	< 100 000	< 75 000	< 75 000
M	Media	< 300 000	< 210 000	< 270 000
H	Alta	< 500 000	≥ 210 000	≥ 270 000
VH	Muy alta	< 700 000	–	–
EH	Extremadamente alta	≥ 700 000	–	–

n = velocidad de giro [r. p. m.]
d_m = diámetro medio del rodamiento [mm]
= 0,5 (d + D)

Nota: Para obtener cálculos confiables de la vida útil de la grasa, se deben considerar los intervalos de velocidad detallados en esta tabla.

Tabla 2

Rangos de temperatura de las grasas

Rango de temperaturas	Rango	
	°C	°F
L	Baja	< 50 < 120
M	Media	de 50 a 100 de 120 a 210
H	Alta	de 100 a 150 de 210 a 300
VH	Muy alta	> 150 > 300

Tabla 3

Rangos de carga de las grasas

Rango de carga	Relación de carga C/P
L	Baja > 15
M	Media > 8
H	Alta < 4
VH	Muy alta < 2



Grasas lubricantes

Las grasas lubricantes consisten en un aceite mineral o sintético combinado con un espesante. Estos espesantes suelen ser jabones metálicos. Sin embargo, también existen otros espesantes, como la poliurea, que se pueden utilizar en aplicaciones donde haya, por ejemplo, temperaturas altas. Las grasas también incluyen aditivos que mejoran algunas de sus propiedades. La consistencia de la grasa depende, principalmente, del tipo y de la concentración del espesante, así como de la temperatura de funcionamiento de la aplicación. Los factores más importantes que se deben tener en cuenta cuando se selecciona una grasa son:

- rango de temperaturas
- consistencia
- viscosidad del aceite base
- protección contra la corrosión
- capacidad de carga
- miscibilidad

Rango de temperaturas: el concepto del semáforo de SKF

El rango de temperaturas al que se puede usar una grasa depende, en mayor medida, del tipo de aceite base y espesante empleados, así como de los aditivos. Las temperaturas pertinentes se ilustran esquemáticamente en el **diagrama 1** en forma de "semáforo doble".

Los límites inferiores y superiores de temperatura están bien definidos.

- El límite inferior de temperatura (low temperature limit, LTL), es decir, la temperatura mínima a la cual la grasa permite que el rodamiento se ponga en marcha sin dificultad, se determina, en mayor medida, según el aceite base y su viscosidad.
- El límite superior de temperatura (high temperature limit, HTL) se determina según el tipo de espesante y su punto de goteo. El punto de goteo indica la temperatura a la que la grasa pierde su consistencia y se fluidifica.

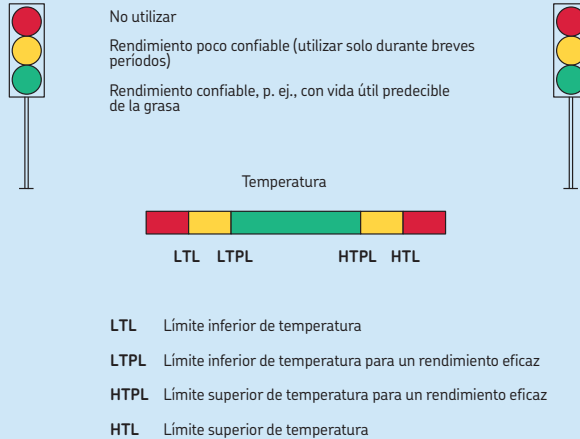
Como se indica en las zonas rojas del **diagrama 1**, SKF no recomienda usar una grasa que esté por encima o por debajo de los límites de temperatura para lubricar rodamientos. Si bien los proveedores de grasas indican los valores específicos de los límites inferiores y superiores de temperatura en la información de los productos que ofrecen, los valores de SKF indican los límites de temperatura para un funcionamiento confiable:

- límite inferior de temperatura para un rendimiento eficaz (LTPL)
- límite superior de temperatura para un rendimiento eficaz (HTPL)

Dentro de estos dos límites, indicados por la zona verde en el **diagrama 1**, la grasa cumple su función de manera confiable, y será posible determinar con precisión el intervalo de relubricación o la vida útil de la grasa. Debido a que no se estableció una definición estándar internacional para el límite superior de temperatura para un rendimiento eficaz, se debe tener precaución a la hora de interpretar los datos del proveedor.

A temperaturas por encima del límite superior de temperatura para un rendimiento eficaz (high temperature performance limit, HTPL), la grasa envejece con mayor rapidez, y los productos

El concepto del semáforo de SKF



derivados de la oxidación perjudican el lubricante. Por lo tanto, las temperaturas de la zona ámbar, entre el HTPL y el HTL, solo deben tener lugar durante breves períodos y solo algunas horas.

Existe también una zona ámbar correspondiente a las bajas temperaturas. Al descender la temperatura, aumenta la consistencia (rigidez) de la grasa y disminuye la tendencia a la separación de aceite de la grasa. Por ello, el suministro de lubricante hacia las superficies de contacto de los elementos rodantes y los caminos de rodadura resulta insuficiente. En el **diagrama 1**, este límite de temperatura se encuentra indicado por el límite inferior de temperatura para un rendimiento eficaz (low temperature performance limit, LTPL). Los valores para el límite inferior de temperatura para un rendimiento eficaz son diferentes para los rodamientos de rodillos en comparación con los rodamientos de bolas. Debido a que los rodamientos de bolas son más fáciles de lubricar que los rodamientos de rodillos, el límite inferior de temperatura para un rendimiento eficaz es menos importante para los rodamientos de bolas. No obstante, se pueden producir graves daños en los rodamientos de rodillos cuando funcionan por debajo de este límite de forma continua. No se producen daños cuando los períodos en esta zona son

cortos, p. ej., durante el arranque en frío, ya que el calor originado por la fricción llevará la temperatura del rodamiento a la zona verde.

Zonas de temperatura

Las zonas de temperatura cambian según la grasa y solo se pueden determinar mediante pruebas de funcionamiento de los rodamientos.

Las zonas de temperatura típicas para las grasas **NLGI 2** sin aditivos EP comúnmente disponibles que se suelen utilizar en los rodamientos se muestran en el **diagrama 2**. Debido a que los datos para cada tipo de grasa constituyen un resumen de diversas grasas con una composición más o menos similar, las transiciones para cada zona no son diferentes, sino que se encuentran dentro de cierto rango.

Las zonas de temperatura para las grasas SKF se muestran en el **diagrama 3**. Estas zonas de temperatura se basan en rigurosas pruebas realizadas en los laboratorios de SKF.

Las temperaturas que se muestran en los **diagramas 2 y 3** corresponden a la temperatura calculada durante el funcionamiento del aro fijo.

Consistencia

Las grasas se dividen en diferentes clases de consistencia de acuerdo con el Instituto Nacional de Grasas Lubricantes (National Lubricating Grease Institute, NLGI). La consistencia de la grasa lubricante no debería sufrir cambios drásticos si se encuentra dentro de su rango de temperatura específico. Las grasas que se reblandecen a elevadas temperaturas pueden escapar de la disposición de rodamientos. Las grasas que se endurecen a bajas temperaturas pueden restringir el giro del rodamiento o limitar la separación de aceite.

Habitualmente, a los rodamientos se les aplican grasas con un espesante de jabón metálico y una consistencia de 1, 2 o 3 en la escala NLGI. Las grasas de consistencia 2 son las más comunes. Se prefiere aplicar grasas de menor consistencia en aplicaciones de temperaturas bajas o para mejorar la capacidad de bombeo. Se recomienda utilizar grasas de consistencia 3 para las disposiciones de rodamientos con eje vertical en las que se coloca un deflector debajo del rodamiento para retener la grasa dentro de este.

En aplicaciones sometidas a vibraciones, la grasa está muy trabajada ya que es devuelta continuamente al rodamiento a causa de la vibración. En estas aplicaciones, puede resultar útil utilizar grasas con mayor consistencia que

no cambian su consistencia durante el funcionamiento.

Las grasas espesadas con poliurea pueden reblandecerse o endurecerse según el índice de cizalla de la aplicación. Por lo tanto, en aplicaciones con ejes verticales, existe el riesgo de que la grasa de poliurea se filtre en ciertas condiciones, independientemente de la temperatura de funcionamiento.

Viscosidad del aceite base

La viscosidad del aceite base de las grasas usadas habitualmente para lubricar los rodamientos varía entre 15 y **500 mm²/s a 40 °C (105 °F)**. Las grasas con base de aceite cuyas viscosidades son superiores a **500 mm²/s a 40 °C (105 °F)** separan el aceite tan lentamente que el rodamiento podría no lubricarse de manera adecuada. Por lo tanto, si se requiere una viscosidad superior a **500 mm²/s a 40 °C (105 °F)** debido a las bajas velocidades, y para aquellos rodamientos que funcionan a temperaturas extremadamente altas o bajas, se debe tener sumo cuidado. Si se presentan estas condiciones, comuníquese con el Departamento de Ingeniería de Aplicaciones de SKF.

La viscosidad del aceite base también determina la velocidad máxima recomendada para un rodamiento. La velocidad admisible para la grasa también depende de su fuerza de cizalla, que la determina el espesante. Para indicar la capacidad de velocidad, los fabricantes de las grasas, generalmente, implementan un factor de velocidad que se puede calcular usando

$$A = n d_m$$

donde

$$\begin{aligned} A &= \text{factor de velocidad [mm/min]} \\ d_m &= \text{diámetro medio del rodamiento [mm]} \\ &= 0,5 (d + D) \\ n &= \text{velocidad de giro [r. p. m.]} \end{aligned}$$

Si el factor de velocidad A excede el **70%** de los límites recomendados (→ **tabla 5, página 257**), verifique el efecto del lubricante seleccionado en los límites de velocidad que se detallan en **Velocidades** (→ **página 117**) y compruebe que la velocidad de giro se encuentre dentro de estos límites.

Diagrama 2

El concepto del semáforo de SKF: grasas estándares

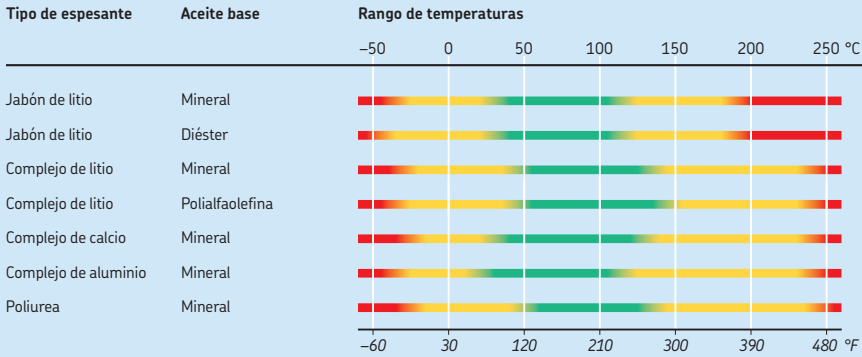
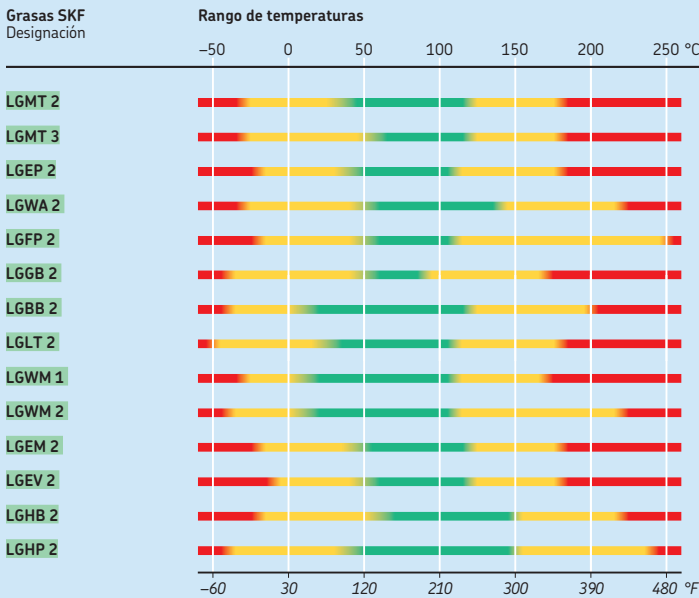


Diagrama 3

El concepto del semáforo de SKF: grasas SKF



Para temperaturas de funcionamiento > 150 °C (300 °F), SKF recomienda la grasa SKF LGET 2.



En aplicaciones de alta velocidad en condiciones extremas, comuníquese con el Departamento de Ingeniería de Aplicaciones de SKF.

Protección contra la corrosión

La grasa también debe proteger al rodamiento contra la corrosión. Por lo tanto, no se debe enjuagar de la disposición de rodamientos con agua. El tipo de espesante solo determina la capacidad de la grasa de resistir el enjuague con agua. Entre los espesantes con muy buena resistencia al enjuague se encuentran los espesantes con complejo de litio, con complejo de calcio y las grasas de poliurea. Las propiedades antioxidantes del aditivo de la grasa determinarán su capacidad para inhibir la corrosión.

En el caso de las aplicaciones con velocidades muy bajas, se puede llenar hasta el 90% del soporte con grasa para mejorar la protección contra la corrosión y ayudar a evitar que el agua ingrese.

Capacidad de carga

Si el espesor de la película de lubricante hidrodinámica no basta para evitar el contacto entre metales, se puede prolongar significativamente la vida útil del rodamiento usando un lubricante que contenga aditivos antidesgaste (anti-wear, AW) o para presión extrema (extreme pressure, EP).

En las aplicaciones con relación de viscosidad $\kappa > 1$ (→ *Relación de viscosidad κ , página 241*), SKF generalmente no recomienda utilizar aditivos EP o AW. Sin embargo, ciertas situaciones ameritan el uso de aditivos EP o AW, por ejemplo, si está previsto un deslizamiento excesivo entre los elementos rodantes y los caminos de rodadura.

Aditivos para presión extrema

Los aditivos EP son una opción para resolver el problema del contacto entre metales con asperezas en las superficies de contacto. Las temperaturas elevadas, inducidas por el contacto entre superficies ásperas, activan estos aditivos y se produce un desgaste químico leve en los puntos de contacto. Como resultado, la superficie se torna más lisa, disminuyen las tensiones de contacto y se prolonga la vida útil del rodamiento.

Algunos aditivos EP modernos contienen azufre/fósforo. Estos elementos pueden reaccionar químicamente, incluso sin que haya contacto entre las superficies ásperas. En estos casos, las altas temperaturas de funcionamiento y/o las tensiones de contacto se convierten en catalizadores. Es posible que la actividad química resultante no se limite a las superficies de contacto ásperas y perjudique la resistencia de la matriz de acero del rodamiento. Esto puede activar los mecanismos de corrosión/difusión en las superficies de contacto y acelerar el daño en el rodamiento, generalmente, a causa de micropartículas de descascarillado.

Por lo tanto, SKF recomienda usar aditivos EP con menor capacidad de reacción en aplicaciones con temperaturas de funcionamiento $> 80\text{ °C}$ (175 °F) y $< 100\text{ °C}$ (210 °F). En el caso de velocidades muy bajas, se pueden usar aditivos lubricantes sólidos, como grafito y bisulfuro de molibdeno (MoS_2), a fin de mejorar el efecto de los aditivos EP. Estos aditivos deben tener un alto nivel de pureza y partículas muy pequeñas. De lo contrario, las hendiduras producidas por el giro excesivo de partículas pueden reducir la vida útil del rodamiento.

Para obtener más información sobre los aditivos EP, comuníquese con el Departamento de Ingeniería de Aplicaciones de SKF.

Aditivos antidesgaste

Al igual que los aditivos EP, los aditivos AW previenen el contacto directo entre metales. Sin embargo, funcionan de forma muy diferente. La principal diferencia es que los aditivos AW crean una capa protectora que se adhiere a la superficie del metal. De este modo, las asperezas pueden deslizarse una encima de otra y evitar el contacto directo. Así, el desgaste leve no afecta el acabado de la superficie, como ocurre en el caso de los aditivos EP. Tenga en cuenta que es posible que, al igual que los aditivos EP, los aditivos AW contengan elementos que puedan debilitar la estructura de acero próxima a la superficie.

Ciertos espesantes (p. ej., el complejo de sulfonato de calcio) también ofrecen un efecto similar al de los aditivos EP/AW sin actividad química y sin afectar la vida útil a fatiga del rodamiento. Los límites de temperatura para estos espesantes se encuentran dentro de los límites de temperatura estipulados para la mayoría de las grasas y los aceites.

Para obtener más información sobre los aditivos AW, comuníquese con el Departamento de Ingeniería de Aplicaciones de SKF.

Miscibilidad

Si es necesario cambiar de una grasa a otra, se debe tener en cuenta la miscibilidad o capacidad para mezclar las grasas sin efectos adversos. Si se mezclan grasas incompatibles, la consistencia que se obtiene puede cambiar de manera muy drástica, lo que puede causar daños en el rodamiento debido a fugas graves.

Las grasas con el mismo espesante y aceites base similares, generalmente, se pueden mezclar sin que esto traiga consecuencias perjudiciales. Por ejemplo, una grasa con espesante de litio/aceite mineral, generalmente, se puede mezclar con otra grasa con espesante de litio/aceite mineral. Asimismo, algunas grasas con diferentes espesantes son miscibles, como las grasas con complejo de calcio y complejo de litio.

En los casos en que el cambio de una grasa a otra podría disminuir la consistencia de la grasa y provocar fugas en la disposición de rodamientos, se debe quitar toda la grasa vieja de la disposición y de los conductos de lubricación (→ **Relubricación, página 252**).

El agente protector que se aplica a los rodamientos SKF es compatible con la mayoría de las grasas lubricantes, con la posible excepción de las grasas de poliurea. Tenga en cuenta que las grasas con base de aceite fluorado sintético que usan espesante de PTFE, por ejemplo, grasa **SKF LGET 2**, no son compatibles con los agentes protectores estándares y estos se deben quitar antes de aplicar la grasa.

Para obtener más información, comuníquese con el Departamento de Ingeniería de Aplicaciones de SKF.

Grasas SKF

La gama de grasas SKF para rodamientos abarca casi todos los requisitos de aplicación. Estas grasas se han desarrollado conforme a la información más reciente relacionada con la lubricación de los rodamientos. SKF supervisa de forma continua la calidad de sus grasas antes de su uso o venta.

En la **tabla 4** (→ **página 250**), se incluyen las especificaciones técnicas más importantes para

AVISO

Los espesantes de PTFE expuestos a llamas directas o a temperaturas superiores a **300 °C (570 °F)** constituyen un riesgo para la salud y el medioambiente. Son peligrosos incluso después de haberse enfriado.

Lea y respete las medidas de seguridad que figuran en **Materiales de los sellos** (→ **página 155**).

las grasas SKF, junto con una guía de selección rápida. Los rangos de temperatura en los que se pueden usar las grasas SKF se ilustran esquemáticamente según el concepto del semáforo de SKF en el **diagrama 3** (→ **página 247**).

Para obtener más información sobre las grasas SKF, consulte el catálogo **Productos de mantenimiento y lubricación SKF** o visite skf.com/lubrication.

Para realizar una selección más detallada de la grasa adecuada para un determinado tipo de rodamiento y una aplicación específica, use el programa de selección de grasas SKF en Internet, SKF LubeSelect, disponible en skf.com/lubrication.

Grasas SKF: especificaciones técnicas y características

Designación	Descripción	Temperatura	Velocidad	Carga	Clase NLGI	Rango de temperaturas ¹⁾		Viscosidad del aceite base a	
						LTL	HTPL	40 °C (105 °F)	100 °C (210 °F)
-	-	-	-	-	-	°C/°F		mm ² /s	
LGMT 2	Uso general industrial y automoción	M	M	L a M	2	-30 -20	120 250	110	11
LGMT 3	Uso general industrial y automoción	M	M	L a M	3	-30 -20	120 250	120	12
LGEP 2	Presión extrema, cargas elevadas	M	L a M	H	2	-20 -5	110 230	200	16
LGWA 2	Amplio rango de temperaturas ³⁾ , presión extrema	M a H	L a M	L a H	2	-30 -20	140 285	185	15
LGFP 2	Compatible con alimentos	M	M	L a M	2	-20 -5	110 230	130	7,3
LGGB 2	Ecológica, biodegradable, baja toxicidad	L a M	L a M	M a H	2	-40 -40	90 ²⁾ 195	110	13
LGBB 2	Grasa para rodamientos de orientación y de palas de turbinas eólicas	L a M	VL	M a H	2	-40 -40	120 250	68	10
LGLT 2	Bajas temperaturas, velocidades extremadamente altas	L a M	M a EH	L	2	-50 -60	110 230	18	4,5
LGWM 1	Presión extrema, bajas temperaturas	L a M	L a M	H	1	-30 -20	110 230	200	16
LGWM 2	Cargas elevadas, amplio rango de temperaturas	L a M	L a M	M a H	2	-40 -40	110 230	80	8,6
LGEM 2	Viscosidad alta, lubricantes sólidos	M	VL	H a VH	2	-20 -5	120 250	500	32
LGEV 2	Viscosidad extremadamente alta, lubricantes sólidos	M	VL	H a VH	2	-10 -15	120 250	1020	58
LGHB 2	Alta viscosidad de los aditivos EP, temperatura alta ⁴⁾	M a H	VL a M	L a VH	2	-20 -5	150 300	400	26,5
LGHP 2	Grasa de poliurea de alto rendimiento	M a H	M a H	L a M	2	-40 -40	150 300	96	10,5
LGET 2	Temperaturas extremas	VH	L a M	H a VH	2	-40 -40	260 500	400	38

¹⁾ LTL: Límite inferior de temperatura. HTPL: Límite superior de temperatura para un rendimiento eficaz.

²⁾ LGGB 2 puede soportar picos de temperatura de 120 °C (250 °F).

³⁾ LGWA 2 puede soportar picos de temperatura de 220 °C (430 °F).

⁴⁾ LGHB 2 puede soportar picos de temperatura de 200 °C (390 °F).

Tabla 4

Designación	Eje vertical	Giro rápido del aro exterior	Movimientos oscilantes	Altos niveles de vibración	Carga de choque o puesta en marcha frecuente	Bajo nivel de ruido	Baja fricción	Propiedades antioxidantes
-								
LGMT 2	○	-	-	+	-	-	○	+
LGMT 3	+	○	-	+	-	-	○	○
LGEP 2	○	-	○	+	+	-	○	+
LGWA 2	○	○	○	○	+	-	○	+
LGFP 2	○	-	-	-	-	-	○	+
LGGB 2	○	-	+	+	+	-	-	○
LGBB 2	-	-	+	+	+	-	-	+
LGLT 2	○	-	-	-	○	+	+	○
LGWM 1	-	-	+	-	+	-	-	+
LGWM 2	○	○	+	+	+	-	-	+
LGEM 2	○	-	+	+	+	-	-	+
LGEV 2	○	-	+	+	+	-	-	+
LGHB 2	○	+	+	+	+	-	-	+
LGHP 2	+	-	-	○	○	+	○	+
LGET 2	○	+	+	○	○	-	-	○

Símbolos: + Recomendado
○ Adecuado
- No adecuado

G

Relubricación

Los rodamientos necesitan lubricación cuando la vida útil de la grasa es inferior a la duración prevista del rodamiento. La relubricación siempre debe realizarse mientras que el lubricante que está en el rodamiento aún se encuentra en buenas condiciones.

El intervalo de relubricación del rodamiento depende de muchos factores relacionados entre sí. Estos incluyen:

- el tipo y el tamaño del rodamiento;
- la velocidad;
- la temperatura de funcionamiento;
- el tipo de grasa;
- el espacio alrededor del rodamiento;
- el entorno del rodamiento.

Solo es posible basar nuestras recomendaciones en reglas estadísticas. Los intervalos de relubricación según SKF se definen como un período en el que, al final, el 99% de los rodamientos siguen lubricados de manera confiable. Esto representa la vida L_1 de las grasas.

SKF recomienda usar datos basados en experiencias mediante pruebas y aplicaciones reales, junto con los intervalos de relubricación estimados que se indican.

Para muchas aplicaciones, existe un límite de temperatura para las grasas estándares cuando la temperatura más elevada que alcanza el aro del rodamiento supera la temperatura de funcionamiento de 100 °C (210 °F). Por encima de esta temperatura, se deben usar grasas especiales. Además, se deben considerar los límites de temperatura del rodamiento y de los componentes adyacentes de la máquina, como los sellos externos.

Para obtener más información sobre aplicaciones a altas temperaturas, comuníquese con el Departamento de Ingeniería de Aplicaciones de SKF.

Intervalos de relubricación

En el **diagrama 4** (**→ página 256**), los intervalos de relubricación t_r para rodamientos con aro interior giratorio sobre ejes horizontales y en condiciones de funcionamiento y de limpieza normales se pueden obtener como una función de lo siguiente:

- el factor de velocidad A multiplicado por el factor del rodamiento b_f correspondiente

donde

$$A = n d_m \text{ [mm/min]}$$

b_f = factor del rodamiento que depende del tipo de rodamiento y de las condiciones de carga (**→ tabla 5, página 257**)

$$d_m = \text{diámetro medio del rodamiento [mm]} \\ = 0,5 (d + D)$$

n = velocidad de giro [r. p. m.]

- la relación de carga C/P

El intervalo de relubricación t_r es la cantidad estimada de horas de funcionamiento adecuado de una grasa de alta calidad compuesta por aceite mineral y un espesante de litio a una temperatura de funcionamiento de 70 °C (160 °F). Cuando las condiciones de funcionamiento del rodamiento son distintas, se deben ajustar los intervalos de relubricación (**diagrama 4, página 256**) (**→ Ajustes de intervalos de relubricación debido a las condiciones de funcionamiento y a los tipos de rodamiento**).

Si el factor de velocidad A excede el 70% de los límites recomendados (**→ tabla 5, página 257**), verifique el efecto del lubricante seleccionado en los límites de velocidad que se detallan en **Velocidades** (**→ página 117**) y compruebe que la velocidad de giro se encuentre dentro de estos límites.

Si se usan grasas de alto rendimiento, es posible prolongar el intervalo de relubricación y la vida útil de la grasa.

Para obtener información sobre la vida útil de la grasa de los rodamientos tapados, consulte los capítulos de productos correspondientes.

Para obtener más información, comuníquese con el Departamento de Ingeniería de Aplicaciones de SKF.

Ajustes de los intervalos de relubricación debido a las condiciones de funcionamiento y tipos de rodamientos

Temperatura de funcionamiento

Para compensar el envejecimiento acelerado de la grasa con el aumento de la temperatura, SKF recomienda reducir a la mitad los intervalos obtenidos (**→ diagrama 4, página 256**) por cada 15 °C (27 °F) de incremento en la temperatura de funcionamiento por encima de los 70 °C

(160 °F). No se debe exceder el límite superior de temperatura para un rendimiento eficaz (HTPL) de la grasa (→ **diagrama 1, página 245**).

Se puede prolongar el intervalo de relubricación t_f a temperaturas inferiores a los 70 °C (160 °F) si la temperatura no se aproxima al límite inferior de temperatura para un rendimiento eficaz (LTPL) (→ **diagrama 1, página 245**). SKF no recomienda prolongar el intervalo de relubricación t_f en más de un factor de dos.

En el caso de los rodamientos completamente llenos de rodillos o los rodamientos axiales de rodillos, no se deben prolongar los valores t_f obtenidos (→ **diagrama 4, página 256**). Asimismo, no se recomienda el uso de intervalos de relubricación que superen las 30 000 horas.

Ejes verticales

Para los rodamientos montados en ejes verticales, los intervalos obtenidos del **diagrama 4** (→ **página 256**) se deben reducir a la mitad.

Es indispensable usar un sello, una placa de protección o un deflector eficaces para evitar que la grasa se fugue de la disposición de rodamientos.

Vibración

La vibración moderada no perjudica la vida útil de la grasa. Sin embargo, los niveles altos de vibración y de choque, como los que se producen en las aplicaciones de cribas vibratorias, harán que la grasa se agite. En estos casos, se debe reducir el intervalo de relubricación. Si, durante el funcionamiento, la grasa se reblandece demasiado, se debe usar una grasa con una mejor estabilidad mecánica, por ejemplo, grasa **SKF LGHB 2** o una grasa más rígida hasta **NLGI 3**.

Giro del aro exterior

En las aplicaciones en las que el aro exterior gira, el factor de velocidad A se calcula de un modo diferente. En este caso, se debe usar el diámetro exterior del rodamiento D, en lugar de d_m . Es indispensable usar un sello eficaz para evitar las fugas de grasa.

En las aplicaciones donde el aro exterior alcanza altas velocidades (es decir, >40% de la velocidad de referencia especificada en las tablas de productos), se deben aplicar grasas con buenas propiedades de separación de aceite.

Para los rodamientos axiales de rodillos a rótula con una arandela de soporte giratoria, se recomienda la lubricación con aceite.

Contaminación

En aplicaciones con problemas debido al ingreso de contaminantes sólidos, se debe realizar la relubricación con mayor frecuencia que la que indica el intervalo de relubricación. La relubricación reduce el nivel de contaminación y, a su vez, reduce los efectos perjudiciales causados por el giro excesivo de partículas. Los contaminantes líquidos, como el agua y/o los líquidos de los procesos, también requieren una reducción en el intervalo de relubricación. Si la contaminación es alta, se debe considerar una relubricación continua.

Velocidades muy bajas

Es muy importante seleccionar la grasa y el método de llenado de grasa correctos en aplicaciones que funcionan a velocidad baja. Los rodamientos que funcionan a velocidades muy bajas y están sometidos a cargas ligeras requieren una grasa con baja consistencia. Los rodamientos que funcionan a velocidades bajas y están sometidos a cargas elevadas deben lubricarse con grasas que contengan aceite base de alta viscosidad y aditivos EP.

Los aditivos sólidos, como el grafito y el bisulfuro de molibdeno (MoS_2), se pueden tomar en cuenta para un factor de velocidad $A < 20\,000 \text{ mm/min}$.

Altas velocidades

Los intervalos de relubricación para los rodamientos que funcionan a velocidades que están por encima del factor de velocidad A recomendado (\rightarrow **tabla 5, página 257**) solo se deben respetar cuando se usan grasas especiales o ejecuciones de rodamientos modificadas, como los rodamientos híbridos. En estos casos, las técnicas de relubricación continua, como la circulación de aceite o el método de aceite y aire, son más eficaces que la grasa.

Rodamientos con cargas elevadas y muy elevadas

Para los rodamientos que funcionan a un factor de velocidad $A > 20\,000 \text{ mm/min}$ y están sometidos a una relación de carga $C/P < 4$, el intervalo de relubricación se reduce hasta un punto en que SKF recomienda la relubricación continua con grasa o el método de lubricación con baño de aceite.

Para las aplicaciones con un factor de velocidad $A < 20\,000 \text{ mm/min}$ y una relación de carga $C/P = 1-2$, consulte el apartado **Velocidades muy bajas**.

Para cargas elevadas y altas velocidades, SKF recomienda, generalmente, un sistema por circulación de aceite con refrigeración auxiliar.

Rodamientos con cargas muy ligeras

En muchos casos, se puede prolongar el intervalo de relubricación si las cargas son ligeras, es decir, $C/P = 30$ a 50 . Para lograr un funcionamiento satisfactorio, los rodamientos deben estar sometidos a cargas mínimas, según lo indicado en los capítulos de productos correspondientes.

Desalineación

Una desalineación estática, dentro de los límites admisibles, no perjudica la vida útil de la grasa en los rodamientos de rodillos a rótula, los rodamientos de bolas a rótula ni los rodamientos de rodillos toroidales CARB.

Rodamientos de gran tamaño

Los rodamientos de gran tamaño, $d > 300 \text{ mm}$, utilizados en maquinaria de procesos, requieren un enfoque proactivo. Para estas aplicaciones críticas, SKF recomienda respetar estrictamente las cantidades de relubricación indicadas, pero con intervalos de relubricación iniciales más cortos.

Antes de la relubricación, se debe verificar la grasa usada para comprobar que no haya contaminantes sólidos ni líquidos. También se debe verificar por completo el sistema de sellado para comprobar que no haya desgastes, daños ni fugas. Si, con el paso del tiempo, la condición de la grasa y de los componentes asociados resulta satisfactoria, se puede incrementar gradualmente el intervalo de relubricación.

SKF recomienda utilizar un procedimiento similar para los rodamientos axiales de rodillos a rótula, las máquinas prototipo y las mejoras en los equipos de energía de alta densidad, o cuando se dispone de poca experiencia en aplicaciones.

Rodamientos de rodillos cilíndricos

Los intervalos de relubricación (\rightarrow **diagrama 4, página 256**) son válidos para los rodamientos de rodillos cilíndricos equipados con lo siguiente:

- una jaula **PA66** reforzada con fibra de vidrio centrada respecto de los rodillos, con sufijo de designación P;
- una jaula mecanizada de latón centrada respecto de los rodillos, con sufijo de designación M.

Se deben reducir a la mitad los intervalos de relubricación obtenidos (\rightarrow **diagrama 4, página 256**) y se debe aplicar una grasa con buenas propiedades de separación de aceite a los rodamientos de rodillos cilíndricos equipados con lo siguiente:

- una jaula de acero estampada centrada respecto de los rodillos, sin sufijo de designación o con sufijo de designación J;

- una jaula mecanizada de latón centrada respecto del aro exterior o interior, con sufijos de designación MA, MB, MH, ML o MP;
- una jaula de chapa de acero centrada respecto del aro exterior o interior, con sufijos de designación JA o JB.

Observaciones

Si, durante la prueba, el valor especificado para el intervalo de relubricación t_r es demasiado corto para una aplicación determinada, SKF recomienda lo siguiente:

- comprobar la temperatura de funcionamiento del rodamiento;
- comprobar si la grasa contiene contaminantes sólidos o líquidos;
- comprobar las condiciones de funcionamiento, p. ej., la carga o la desalineación;
- comprobar si se necesita una grasa más adecuada.

Intervalos de relubricación a temperaturas de funcionamiento de 70 °C (160 °F)

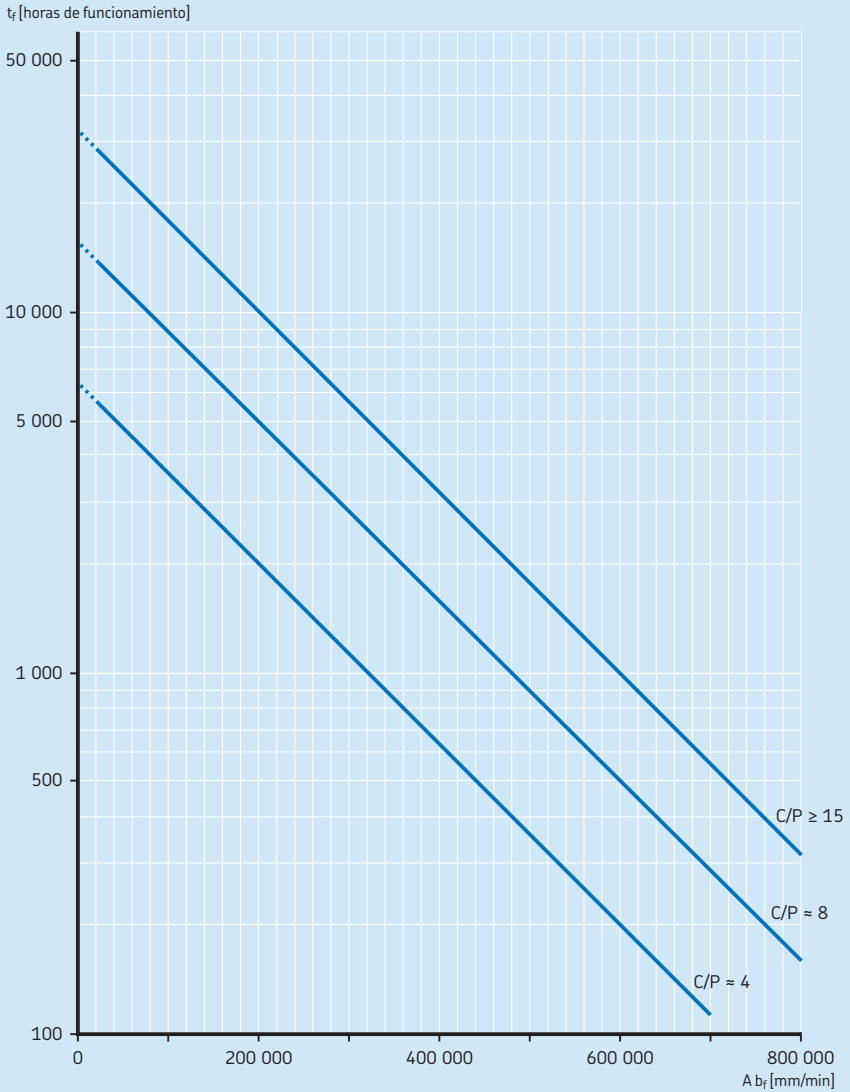


Tabla 5

Factores de los rodamientos y límites recomendados para el factor de velocidad A

Tipo de rodamiento ¹⁾	Factor del rodamiento b_f	Límites recomendados para el factor de velocidad A para la relación de carga		
		C/P ≥ 15	C/P ≈ 8	C/P ≈ 4
–	–	mm/min		
Rodamientos rígidos de bolas	1	500 000	400 000	300 000
Rodamientos Y	1	500 000	400 000	300 000
Rodamientos de bolas de contacto angular	1	500 000	400 000	300 000
Rodamientos de bolas a rótula	1	500 000	400 000	300 000
Rodamientos de rodillos cilíndricos				
– rodamiento libre	1,5	450 000	300 000	150 000
– rodamiento fijo, sin cargas axiales externas o con cargas axiales ligeras pero alternantes	2	300 000	200 000	100 000
– rodamiento fijo con carga axial ligera en constante movimiento	4	200 000	120 000	60 000
– sin jaula, completamente lleno de rodillos ²⁾	4	NA ³⁾	NA ³⁾	20 000
Rodamientos de agujas				
– con jaula	3	350 000	200 000	100 000
– sin jaula, completamente lleno de rodillos	Comuníquese con el Departamento de Ingeniería de Aplicaciones de SKF.			
Rodamientos de rodillos cónicos	2	350 000	300 000	200 000
Rodamientos de rodillos a rótula				
– si la relación de carga $F_a/F_r \leq e$ y $d_m \leq 800$ mm				
series 213, 222, 238, 239	2	350 000	200 000	100 000
series 223, 230, 231, 232, 240, 248, 249	2	250 000	150 000	80 000
serie 241	2	150 000	80 000 ⁴⁾	50 000 ⁴⁾
– si la relación de carga $F_a/F_r \leq e$ y $d_m > 800$ mm				
series 238, 239	2	230 000	130 000	65 000
series 230, 231, 232, 240, 248, 249	2	170 000	100 000	50 000
serie 241	2	100 000	50 000 ⁴⁾	30 000 ⁴⁾
– si la relación de carga $F_a/F_r > e$				
todas las series	6	150 000	50 000 ⁴⁾	30 000 ⁴⁾
Rodamientos de rodillos toroidales CARB				
– con jaula	2	350 000	200 000	100 000
– sin jaula, completamente lleno de rodillos ²⁾	4	NA ³⁾	NA ³⁾	20 000
Rodamientos axiales de bolas	2	200 000	150 000	100 000
Rodamientos axiales de rodillos cilíndricos	10	100 000	60 000	30 000
Rodamientos axiales de agujas	10	100 000	60 000	30 000
Rodamientos axiales de rodillos a rótula				
– arandela de eje giratoria	4	200 000	120 000	60 000
Roldanas	Comuníquese con el Departamento de Ingeniería de Aplicaciones de SKF.			

¹⁾ Los factores del rodamiento y los límites recomendados del factor de velocidad A se aplican a los rodamientos con una geometría interna y una ejecución de la jaula estándares. Para diseños internos alternativos del rodamiento y ejecuciones especiales de la jaula, comuníquese con el Departamento de Ingeniería de Aplicaciones de SKF.

²⁾ El valor t_f obtenido en el **diagrama 4** debe ser dividido por un factor de 10.

³⁾ No corresponde, ya que se recomienda utilizar un rodamiento con jaula para estos valores de C/P.

⁴⁾ Para velocidades más altas, se recomienda utilizar lubricación con aceite.



Procedimientos de relubricación

El procedimiento de relubricación depende, por lo general, de la aplicación y del intervalo de relubricación t_r . SKF recomienda llevar a cabo uno de los siguientes procedimientos:

- Si el intervalo de relubricación es inferior a seis meses, el procedimiento preferido y conveniente es la reposición. Este método permite un funcionamiento sin interrupciones y ofrece una temperatura constante más baja en comparación con la relubricación continua.
- Cuando el intervalo de relubricación es superior a seis meses, por lo general, se recomienda renovar el llenado de grasa. Este procedimiento se suele aplicar como parte del programa de mantenimiento de los rodamientos.
- La relubricación continua se usa cuando los intervalos de relubricación estimados son cortos debido a los efectos adversos de la contaminación, o bien cuando otros métodos de relubricación no resultan convenientes debido a la dificultad de acceso al rodamiento. SKF no recomienda la relubricación continua en aplicaciones con altas velocidades de giro, ya que la agitación intensa de la grasa puede elevar mucho las temperaturas de funcionamiento y destruir la estructura del espesante de la grasa.

Cuando se utilizan rodamientos diferentes en una disposición de rodamientos, es habitual aplicar el menor intervalo de relubricación estimado para todos los rodamientos de la disposición. A continuación, podrá encontrar pautas y las cantidades de grasa indicadas para los tres procedimientos alternativos.

Reposición

Como se mencionó en la introducción de la sección **Lubricación**, el volumen libre del rodamiento debe llenarse completamente durante la instalación, mientras que el volumen libre del soporte se debe llenar parcialmente, en general. Según el método de reposición que se pretenda utilizar, SKF recomienda los siguientes porcentajes de llenado de grasa para el volumen libre del soporte:

- 40% cuando la reposición se realiza desde la parte lateral del rodamiento (→ **fig. 1**);
- 20% cuando la reposición se realiza a través de los orificios de lubricación situados en el aro exterior o interior del rodamiento (→ **fig. 2**).

Las cantidades adecuadas para la reposición desde el lateral de un rodamiento se pueden obtener con la fórmula

$$G_p = 0,005 D B$$

y para la reposición a través del aro exterior o interior del rodamiento, con la fórmula

$$G_p = 0,002 D B$$

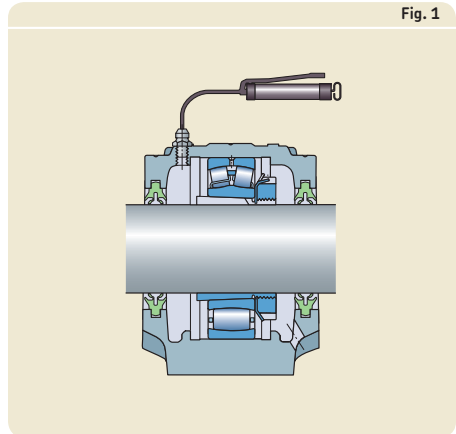


Fig. 1

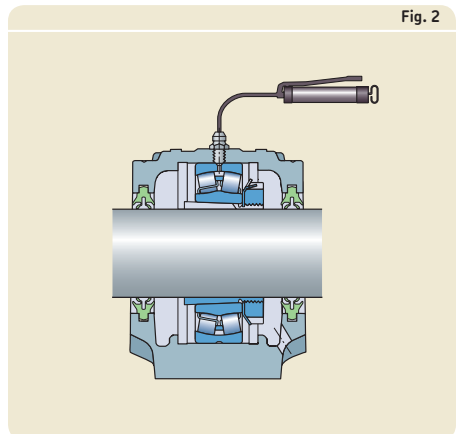


Fig. 2

donde

G_p = cantidad de grasa que se debe añadir durante la reposición [g]

B = ancho total del rodamiento [mm] (para rodamientos de rodillos cónicos, use T ; para rodamientos axiales, use altura H)

D = diámetro exterior del rodamiento [mm]

Para aplicar grasa con una pistola engrasadora, se debe colocar una boquilla engrasadora en el soporte. Si se utilizan sellos de contacto, el soporte debe tener también un orificio de escape para impedir la acumulación de exceso de grasa en el espacio alrededor del rodamiento (→ **figs. 1 y 2**). De lo contrario, esto podría causar un aumento permanente de la temperatura del rodamiento. Cuando se utilice agua a alta presión para la limpieza, el orificio de escape se debe taponar.

El exceso de grasa que se acumula en el espacio alrededor del rodamiento puede generar picos de temperatura que pueden dañar la grasa y el rodamiento. Esto es más notable cuando los rodamientos funcionan a altas velocidades. En estos casos, SKF recomienda usar un aro deflector de grasa en combinación con un orificio de escape. De este modo, se evita la lubricación excesiva del rodamiento y se permite su relubricación mientras la máquina está en funcionamiento. Un aro deflector de grasa es, básicamente, un disco que gira con el eje y forma un estrecho intersticio junto con la tapa lateral del soporte (→ **fig. 3**). La grasa sobrante y usada se envía hacia una cavidad anular y sale del soporte a través de una abertura situada en la parte inferior de la tapa lateral.

Para obtener más información sobre el diseño y las dimensiones de los aros deflectores de grasa, comuníquese con el Departamento de Ingeniería de Aplicaciones de SKF.

Para asegurarse de que la grasa nueva realmente llegue al rodamiento y reemplace a la grasa vieja, el conducto de lubricación en el soporte debe introducir la grasa por el lado adyacente a la cara lateral del aro exterior (→ **figs. 1 y 4**) o, preferentemente, introducirla directamente en el rodamiento. Con el fin de facilitar una lubricación eficaz, algunos tipos de rodamientos, p. ej., los rodamientos de rodillos a rótula, cuentan con una ranura anular y/o con uno o más orificios de lubricación en el aro exterior o interior (→ **figs. 2 y 5**).

Fig. 3

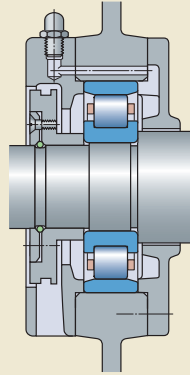


Fig. 4

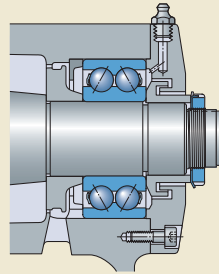
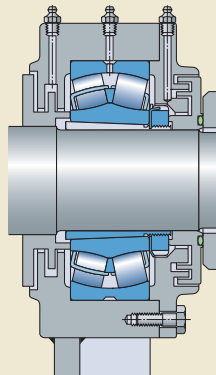


Fig. 5



G

Para reemplazar con eficacia la grasa usada, es importante relubricar el rodamiento mientras la máquina está en funcionamiento. Cuando la máquina no está en funcionamiento, se debe hacer girar el rodamiento durante la reposición. Cuando se lubrica el rodamiento directamente a través del aro exterior o interior, la grasa nueva se aplica directamente en el volumen libre del rodamiento. Por lo tanto, se reduce la cantidad de grasa necesaria, en comparación con la relubricación que se realiza desde la parte lateral. Se supone que los conductos de lubricación se llenaron de grasa durante el proceso de montaje. De no ser así, se necesita una mayor cantidad de grasa durante la primera reposición para compensar los conductos vacíos.

Si los conductos de lubricación empleados son largos, compruebe si la grasa puede bombearse adecuadamente a la temperatura ambiente predominante.

Se debe reemplazar la grasa del soporte cuando, aproximadamente, el 75% del volumen libre del soporte esté lleno. Cuando se realiza la relubricación desde la parte lateral y se empieza con un llenado inicial del 40% del soporte, el llenado de grasa completo se debe reemplazar después de cinco reposiciones aproximadamente. Debido al llenado inicial mínimo del soporte y la reducción en la cantidad límite de llenado durante la reposición cuando se relubrica el rodamiento directamente a través del aro exterior o interior, solo se requiere renovar la grasa en casos excepcionales.

Renovación del llenado de grasa

Cuando se renueva el llenado de grasa en el intervalo de relubricación estimado o después de varias reposiciones, se deberá extraer y reemplazar toda la grasa usada que esté en el rodamiento y en el soporte. La grasa usada se debe desechar de una forma segura y responsable para el medioambiente.

El rodamiento y el soporte se deberán llenar de grasa según las indicaciones en la sección *Reposición* (→ **página 258**).

Para renovar el llenado de grasa, el soporte debe ser accesible y se debe poder abrir fácilmente. Habitualmente, se pueden retirar las cubiertas de los soportes enterizos y la tapa de los soportes partidos para acceder al rodamiento. Después de retirar la grasa usada, se debe introducir primero grasa nueva entre los elementos rodantes. Se recomienda precaución para evitar que ingresen contaminantes en el rodamiento, el soporte o el contenedor de grasa. SKF recomienda utilizar guantes resistentes a la grasa para evitar reacciones alérgicas en la piel.

Cuando los soportes son menos accesibles, pero disponen de boquillas engrasadoras y orificios de escape, es posible renovar por completo el llenado de grasa relubricando varias veces, de manera sucesiva, hasta que la grasa nueva se distribuya desde el soporte. Este procedimiento requiere una cantidad de grasa mucho mayor que la necesaria para la renovación manual. Además, este método de renovación tiene límites en cuanto a la velocidad. A velocidades altas, las temperaturas pueden aumentar como consecuencia de la agitación de la grasa.

Relubricación continua

Este procedimiento se usa cuando el intervalo de relubricación calculado es muy corto, p. ej., a causa de los efectos adversos de la contaminación, o cuando no resulta conveniente usar otros procedimientos de relubricación, p. ej., cuando el acceso al rodamiento es difícil. La excesiva agitación de la grasa puede causar un aumento de la temperatura. Debido a esto, la lubricación continua solo se recomienda cuando las velocidades de giro son relativamente bajas, como los siguientes factores de velocidad:

- $A < 150\,000$ mm/min para los rodamientos de bolas
- $A < 75\,000$ mm/min para los rodamientos de rodillos

En estos casos, el llenado inicial de grasa del soporte puede ser de hasta el 90% y la cantidad para la relubricación por unidad de tiempo deriva de las ecuaciones de G_p (→ *Reposición*, **página 258**) repartiendo la cantidad correspondiente a lo largo del intervalo de relubricación.

Cuando se utiliza la relubricación continua, se debe comprobar si la grasa se puede bombear adecuadamente a través de los conductos a la temperatura ambiente predominante.

Se puede lograr la lubricación continua por medio de lubricadores automáticos en un solo punto o en múltiples puntos, p. ej., SKF SYSTEM 24 o SKF MultiPoint Lubricator.

Para obtener más información, comuníquese con el Departamento de Ingeniería de Aplicaciones de SKF.

Los sistemas de lubricación centralizada, como SKF Monoflex, SKF ProFlex, SKF Duoflex y SKF Multiflex, pueden hacer circular la grasa en diversas cantidades de manera confiable. Para obtener más información sobre los sistemas de lubricación SKF, visite skf.com/lubrication.

Lubricación con aceite

Generalmente, se usa aceite para lubricar los rodamientos cuando ocurre lo siguiente:

- Las altas velocidades o temperaturas de funcionamiento no permiten el uso de grasa.
- Es necesario eliminar el calor excesivo de la posición del rodamiento.
- Los componentes adyacentes (engranajes, etc.) están lubricados con aceite.

Todos los métodos de lubricación de rodamientos que utilizan aceite limpio son aceptables para prolongar la vida útil del rodamiento. Estos incluyen:

- método de lubricación por circulación de aceite;
- método de chorro de aceite;
- método de aceite y aire.

Cuando se utilizan los métodos de lubricación por circulación de aceite o de aceite y aire, se deben proporcionar conductos con dimensiones adecuadas que permitan que el aceite que circula por el rodamiento pueda salir de la disposición.

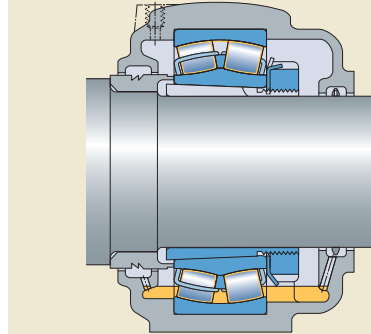
Métodos de lubricación con aceite

Baño de aceite

El método de lubricación con aceite más sencillo es el baño de aceite (→ **fig. 6**). El aceite que recogen los componentes giratorios del rodamiento se distribuye en el interior de este y, luego, regresa al depósito en el soporte. Cuando el rodamiento se detiene, el nivel de aceite debería casi alcanzar el centro del elemento rodante inferior. Para mantener un nivel de aceite adecuado, SKF recomienda utilizar niveladores de aceite, por ejemplo, **SKF LAHD 500**.

Cuando la velocidad de funcionamiento es alta, el nivel de aceite puede descender significativamente y el nivelador de aceite puede llenar el soporte en exceso. Si esto ocurre, comuníquese con el Departamento de Ingeniería de Aplicaciones de SKF.

Fig. 6



Anillo elevador de aceite

En el caso de las aplicaciones para rodamientos en las que las velocidades y temperaturas de funcionamiento requieren que el aceite se distribuya de modo confiable, SKF recomienda usar un anillo elevador de aceite (→ **fig. 7**). El anillo elevador cuelga libremente de un manguito situado en el eje a un lado del rodamiento y se sumerge en el depósito de aceite ubicado en la mitad inferior del soporte. El eje y el anillo giran simultáneamente, y este último transporta el aceite desde el depósito hasta una tolva de recolección. Luego, el aceite fluye a través del rodamiento y regresa al depósito. Los soportes de pie SKF SÖNL se diseñaron para el método de lubricación con anillo elevador de aceite.

Para obtener más información, comuníquese con el Departamento de Ingeniería de Aplicaciones de SKF.

Circulación de aceite

Las altas velocidades de funcionamiento aumentan la temperatura de funcionamiento y aceleran el envejecimiento del aceite. Para evitar los cambios frecuentes de aceite y alcanzar una condición totalmente llena de lubricante, por lo general, se prefiere el método de lubricación por circulación de aceite (→ **fig. 8**). Generalmente, la circulación se controla mediante una bomba. Después de pasar por el rodamiento, el aceite, generalmente, se asienta en un tanque en el que se filtra y, si es necesario, se enfría antes de regresar al rodamiento. Si el filtrado es adecuado, disminuye el nivel de contaminación y se prolonga la vida útil del rodamiento (→ *Vida nominal SKF, página 64*). Cuando el aceite se enfría, también se puede reducir de manera significativa la temperatura de funcionamiento del rodamiento.

Fig. 7

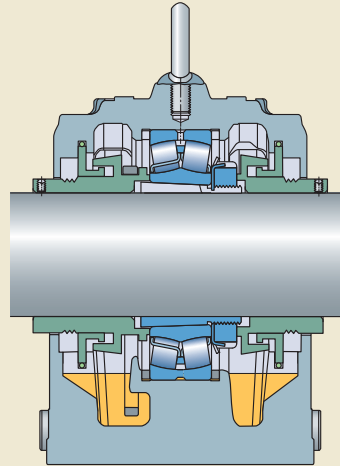
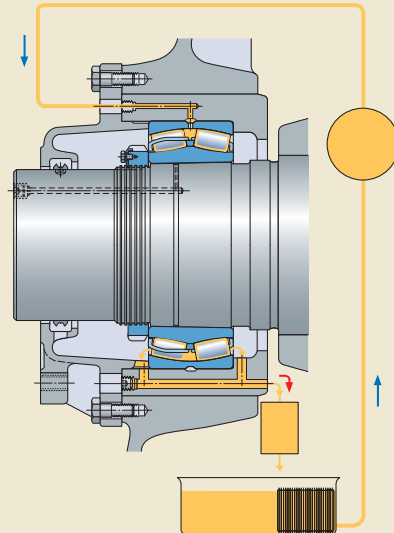


Fig. 8



G

Lubricación

Chorro de aceite

Durante el funcionamiento a velocidades muy altas, para lograr una adecuada lubricación, se debe suministrar al rodamiento una cantidad de aceite suficiente, aunque no excesiva, sin que la temperatura de funcionamiento aumente más que lo necesario. Un método especialmente eficaz para lograr esto es el método de lubricación con chorro de aceite (→ fig. 9). Se inyecta un chorro de aceite a alta presión en la parte lateral del rodamiento. La velocidad del chorro de aceite debe ser lo suficientemente elevada ($\geq 15 \text{ m/s}$) como para penetrar la turbulencia alrededor del rodamiento giratorio.

Aceite y aire

Con el método de lubricación por aceite y aire (→ fig. 10), también denominado método de proyección de gotas de aceite, el aire comprimido se mezcla con cantidades muy pequeñas de aceite, medidas con precisión, y se envía a cada rodamiento. Este método de lubricación que utiliza una cantidad mínima de aceite permite a los rodamientos funcionar a temperaturas más bajas o a velocidades más altas que cualquier otro método de lubricación. El aire comprimido sirve para enfriar el rodamiento y, también, produce un exceso de presión en el soporte del rodamiento para evitar la entrada de contaminantes.

Para obtener más información sobre el diseño de las disposiciones de lubricación por aceite y aire, visite skf.com/lubrication.

Niebla de aceite

En una época, no se recomendaba la lubricación con niebla de aceite por los posibles efectos medioambientales negativos.

Los más modernos generadores de niebla de aceite pueden producir niebla de aceite con 5 ppm de aceite. Los sellos especiales con nuevos diseños también reducen al mínimo la dispersión de la niebla. Si se utilizan aceites sintéticos no tóxicos, se reducen aún más los efectos medioambientales. La lubricación con niebla de aceite se utiliza actualmente en aplicaciones muy específicas, como la industria petrolera.

Fig. 9

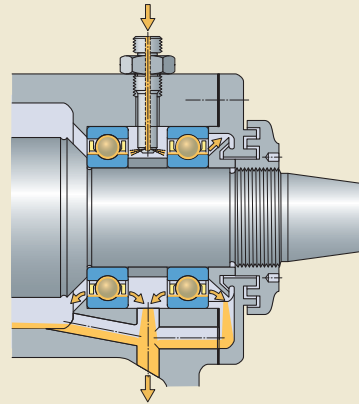
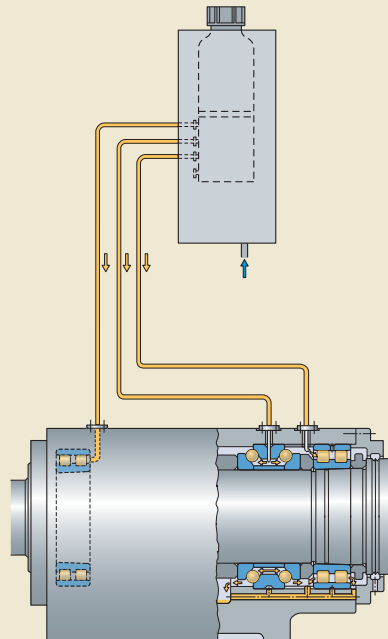


Fig. 10



Aceites lubricantes

Para lubricar rodamientos, generalmente, se prefieren aceites minerales puros. Los aceites que contienen aditivos para presión extrema (EP) o aditivos antidesgaste (AW) para mejorar las propiedades lubricantes, en general, solo se utilizan en casos especiales. La información sobre aditivos EP y AW en la grasa (→ *Capacidad de carga*, página 248) también se aplica a estos aditivos en los aceites.

Existen versiones sintéticas de muchas de las clases de lubricantes más frecuentes. Por lo general, solo se considera el uso de aceites sintéticos para la lubricación de rodamientos en casos extremos, por ejemplo, a temperaturas de funcionamiento muy bajas o muy altas. El término "aceite sintético" abarca una amplia gama de distintos materiales base. Los principales son las polialfaolefinas (PAO), los ésteres y los polialquilenglicoles (PAG). Estos aceites sintéticos cuentan con propiedades diferentes de las de los aceites minerales (→ *tabla 6*).

El espesor de la película hidrodinámica, que evita el contacto entre metales en los rodamientos, desempeña un papel fundamental en cuanto a la vida útil a fatiga del rodamiento. El espesor de la película hidrodinámica está determinado, en parte, por el índice de viscosidad (viscosity index, VI) y el coeficiente de presión/viscosidad. El coeficiente de presión/viscosidad es similar en la mayoría de los lubricantes con base de aceite mineral, y es posible usar valores genéricos que figuran en la información del producto. No obstante, en el caso de los aceites sintéticos, la estructura química del

material base determina el efecto de los aumentos de presión en la viscosidad. Esto hace que exista una variación considerable en los coeficientes de presión/viscosidad para los distintos tipos de materiales base sintéticos. Debido a las diferencias en el índice de viscosidad y en el coeficiente de presión/viscosidad, es preciso recordar que, cuando se usa un aceite sintético, la formación de una película de lubricante hidrodinámica puede ser diferente que cuando se utiliza un aceite mineral con la misma viscosidad. Para obtener más información sobre aceites sintéticos, comuníquese con el proveedor de lubricantes.

Asimismo, los aditivos también participan en la formación de la película hidrodinámica. Debido a las diferencias en la solubilidad, se utilizan diferentes tipos de aditivos en los aceites sintéticos que no se incluyen en los lubricantes con base de aceites minerales.

Tabla 6

Propiedades de los tipos de aceite lubricante

Propiedades	Tipo de aceite base		Éster	PAG
	Mineral	PAO		
Punto de fluidez [°C] [°F]	-30 .. 0 -20 .. 30	-50 .. -40 -60 .. -40	-60 .. -40 -75 .. -40	aprox. -30 aprox. -20
Índice de viscosidad	inf.	moderado	sup.	sup.
Coefficiente de presión/viscosidad	sup.	moderado	de bajo a moderado	moderado

G

Selección de aceites lubricantes

La selección del aceite depende, principalmente, de la viscosidad necesaria para formar una película hidrodinámica lo suficientemente espesa a una temperatura de funcionamiento normal. La viscosidad del aceite depende de la temperatura y se reduce a medida que esta sube. La relación entre la viscosidad y la temperatura de un aceite se caracteriza por el índice de viscosidad (VI). Para rodamientos, se recomienda utilizar aceites con un índice de viscosidad de, al menos, 95 (poca variación con la temperatura).

Para que se forme una película de aceite lo suficientemente espesa en el área de contacto entre los elementos rodantes y los caminos de rodadura, el aceite debe mantener una viscosidad mínima a una temperatura de funcionamiento normal. La viscosidad nominal v_1 requerida para brindar una lubricación adecuada a una temperatura de funcionamiento normal se puede determinar utilizando el **diagrama 5** (→ **página 268**), siempre que se utilice un aceite mineral. Si, por experiencia, se conoce la temperatura de funcionamiento, o si se puede determinar de otra manera, la viscosidad correspondiente a la temperatura de referencia estandarizada internacional de 40 °C (105 °F), es decir, la clase de viscosidad del aceite **ISO VG**, se puede obtener del **diagrama 6** (→ **página 269**), elaborado para un índice de viscosidad de 95.

Determinados tipos de rodamientos, como los rodamientos de rodillos a rótula, los rodamientos de rodillos toroidales, los rodamientos de rodillos cónicos y los rodamientos axiales de rodillos a rótula, suelen tener una temperatura de funcionamiento superior a la de otros tipos de rodamientos, como los rodamientos de bolas y los rodamientos de rodillos cilíndricos, en condiciones de funcionamiento similares.

A la hora de seleccionar un aceite, se debe tener en cuenta lo siguiente:

- La vida útil del rodamiento se puede prolongar si se selecciona un aceite cuya viscosidad v a una temperatura de funcionamiento normal sea mayor que la viscosidad v_1 obtenida (→ **diagrama 5**, **página 268**). La condición $v > v_1$ se puede lograr seleccionando un aceite mineral con una clase de viscosidad **ISO VG** superior o un aceite con un índice de viscosidad superior, siempre que el aceite tenga el mismo coeficiente de presión/visco-

sidad. Dado que, si la viscosidad aumenta, también aumenta la temperatura de funcionamiento, a menudo existe un límite práctico en cuanto a la mejora de la lubricación que se puede obtener con este método.

- Si se tiene una relación de viscosidad $\kappa < 1$ (→ **Relación de viscosidad κ** , **página 241**), SKF recomienda usar un aceite con aditivos EP. Si $\kappa < 0,4$, se debe usar un aceite con aditivos EP. Los aceites con aditivos EP también pueden mejorar la confiabilidad de funcionamiento en esos casos en los cuales se tiene una relación de viscosidad $\kappa > 1$ y se utilizan rodamientos de rodillos de tamaño mediano y grande. Cabe recordar que algunos aditivos EP podrían causar efectos adversos.
- Para velocidades excepcionalmente bajas o altas, condiciones de carga críticas o condiciones de lubricación inusuales, comuníquese con el Departamento de Ingeniería de Aplicaciones de SKF.

Ejemplo

Un rodamiento con un diámetro del agujero $d = 340\text{ mm}$ y un diámetro exterior $D = 420\text{ mm}$ debe girar a una velocidad $n = 500\text{ r. p. m.}$ ¿Cuál es la viscosidad v requerida a una temperatura de referencia de 40 °C (105 °F)?

En el **diagrama 5** (→ **página 268**) con $d_m = 0,5(340 + 420) = 380\text{ mm}$ y $n = 500\text{ r. p. m.}$, la viscosidad nominal v_1 requerida para una lubricación adecuada a una temperatura de funcionamiento normal es de, aproximadamente, $11\text{ mm}^2/\text{s}$. En el **diagrama 6** (→ **página 269**), si suponemos que la temperatura de funcionamiento normal es de 70 °C (160 °F), se necesita un aceite lubricante con clase de viscosidad **ISO VG 32** con una viscosidad real $v \geq 32\text{ mm}^2/\text{s}$ a una temperatura de referencia de 40 °C (105 °F).

Cambio de aceite

La frecuencia con la que se debe cambiar el aceite depende, principalmente, de las condiciones de funcionamiento y de la cantidad de aceite.

Cuando se emplea el método de lubricación con baño de aceite, generalmente, basta con cambiar el aceite una vez al año, siempre que la temperatura de funcionamiento no supere los **50 °C (120 °F)** y haya poco riesgo de contaminación. Si las temperaturas son más elevadas, es preciso efectuar los cambios de aceite con más frecuencia. Por ejemplo, si las temperaturas de funcionamiento se aproximan a los **100 °C (210 °F)**, se deberá cambiar el aceite cada tres meses. También es necesario cambiar el aceite con mayor frecuencia si otras condiciones de funcionamiento son extremas.

Con los sistemas de lubricación por circulación de aceite, el período entre los cambios de aceite también depende de la frecuencia de circulación de la cantidad de aceite total y de que el aceite se haya enfriado o no. Un intervalo adecuado solo puede determinarse mediante pruebas e inspecciones frecuentes para comprobar que el aceite no esté contaminado ni excesivamente oxidado. Lo mismo se aplica para el método de lubricación con chorro de aceite. En el caso del método de lubricación por aceite y aire, el aceite circula por el rodamiento una sola vez; no hay recirculación.

Cálculo de la viscosidad nominal v_1 a la temperatura de funcionamiento

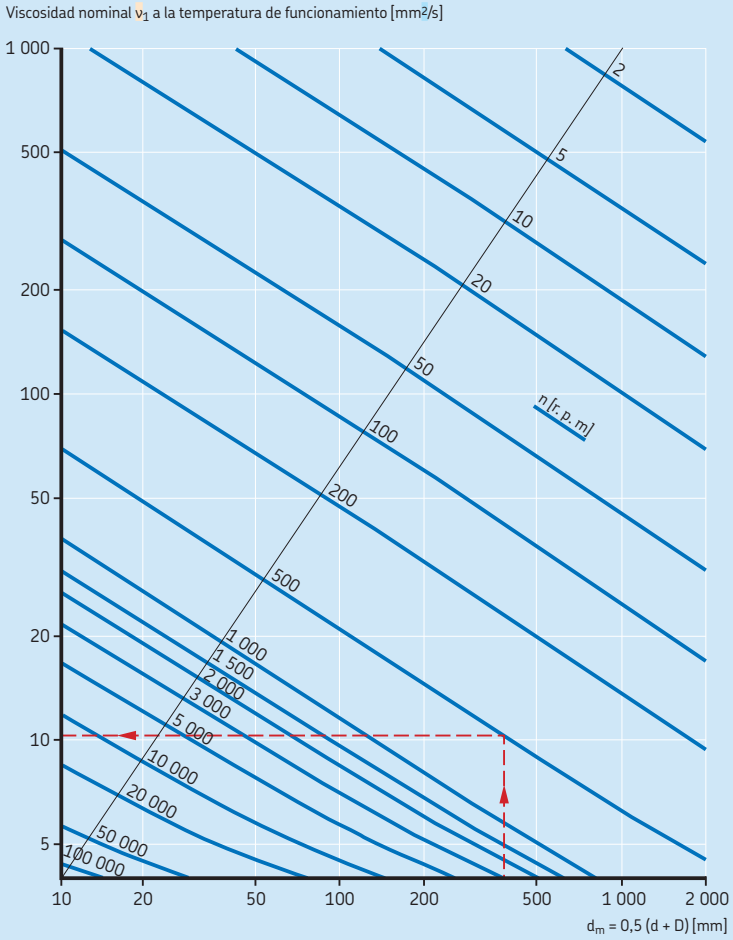
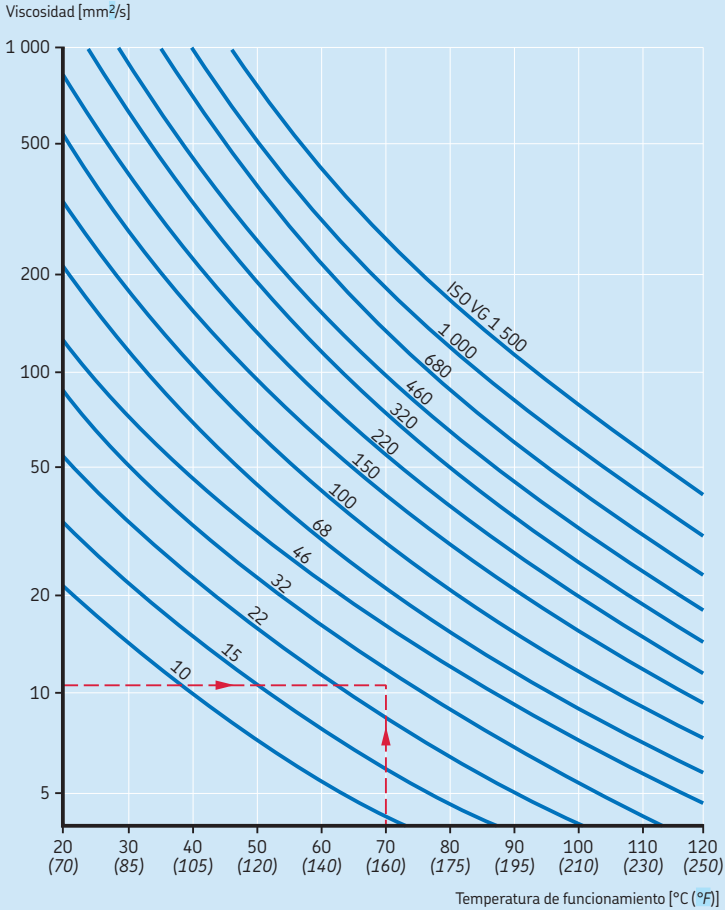
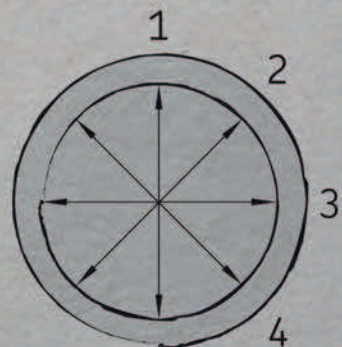
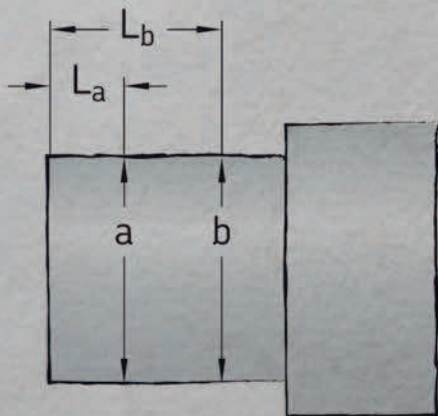


Diagrama de la temperatura de viscosidad según los grados de viscosidad de la ISO
(Aceites minerales, índice de viscosidad 95)





Montaje, desmontaje y mante o de los rodamientos

Información general	272
Ubicación para montar los rodamientos . .	272
Preparación antes del montaje o del desmontaje	272
Manipulación de los rodamientos	274
Montaje	275
Montaje de rodamientos con un agujero cilíndrico	275
Montaje en frío	275
Montaje en caliente	276
Ajuste de los rodamientos	277
Montaje de rodamientos con un agujero cónico	278
Rodamientos pequeños y medianos . . .	278
Rodamientos medianos y grandes	278
Obtención de un ajuste de interferencia	280
Prueba de funcionamiento	284
Máquinas en reserva	284
Desmontaje	285
Desmontaje de rodamientos montados sobre un asiento de eje cilíndrico	285
Desmontaje en frío	285
Desmontaje en caliente	286
Desmontaje de rodamientos montados sobre un asiento de eje cónico	287
Desmontaje de rodamientos montados sobre un manguito de fijación	288
Desmontaje de rodamientos montados sobre un manguito de desmontaje	290
Almacenamiento de los rodamientos . . .	291
Condiciones de almacenamiento	291
Vida útil de los rodamientos una vez abiertos	291
Vida útil de los rodamientos tapados . . .	291
Inspección y limpieza	291



Información general

Los rodamientos son elementos confiables que forman parte de las máquinas y pueden tener una vida útil prolongada, siempre que se monten y se mantengan de manera adecuada. Para realizar un montaje correcto, se debe contar con experiencia, precisión, un entorno de trabajo limpio y herramientas apropiadas.

Para promover técnicas de instalación adecuadas, velocidad, precisión y seguridad, SKF ofrece una amplia gama de productos de instalación y mantenimiento de alta calidad. Esta gama incluye desde herramientas mecánicas e hidráulicas hasta calentadores de rodamientos y grasas. Si desea obtener información acerca de los productos de mantenimiento de SKF, consulte la información del producto, disponible en línea en skf.com/mapro.

Montar rodamientos de manera correcta es, con frecuencia, una tarea más difícil de lo que aparenta, especialmente cuando se trata de rodamientos grandes. Para asegurarse de que los rodamientos se montan y mantienen correctamente, SKF imparte seminarios y cursos de capacitación prácticos como parte del concepto de SKF Reliability Systems. Su centro SKF local o un distribuidor autorizado de SKF también pueden ayudarlo con las tareas de instalación y mantenimiento.

La información que se encuentra en la siguiente sección es de carácter general y su objetivo principal es señalar los aspectos que los diseñadores de máquinas y equipos deben considerar a fin de facilitar el montaje y desmontaje

de los rodamientos. Para obtener más información sobre procedimientos de montaje y desmontaje, consulte el [Manual de mantenimiento de los rodamientos SKF](#).

Ubicación para montar los rodamientos

Los rodamientos se deben montar en áreas libres de polvo y secas, alejadas de las máquinas que producen virutas y levantan polvo. Si los rodamientos deben montarse en un área protegida, como suele ocurrir con los rodamientos de gran tamaño, será necesario tomar medidas para proteger el rodamiento y la posición de montaje de la contaminación debido a polvo, suciedad y humedad. Para ello, se pueden tapar o envolver los rodamientos, los componentes mecánicos, etc., con plástico o papel de aluminio.

Preparación antes del montaje o del desmontaje

Antes del montaje, asegúrese de contar con todas las piezas, las herramientas, los equipos y los datos necesarios. Asimismo, se aconseja que se revisen los planos o las instrucciones para determinar el orden y la dirección de montaje correctos de los distintos componentes. Los rodamientos deben permanecer en sus embalajes originales hasta momentos antes del montaje para evitar exponerlos a contaminantes. Si existe riesgo de que los rodamientos se hayan contaminado debido a manipulación incorrecta o daños en el embalaje, se los debe lavar y secar antes del montaje.

Más información

Montaje, desmontaje y mantenimiento de los rodamientos

..... → *Manual de mantenimiento de los rodamientos SKF*

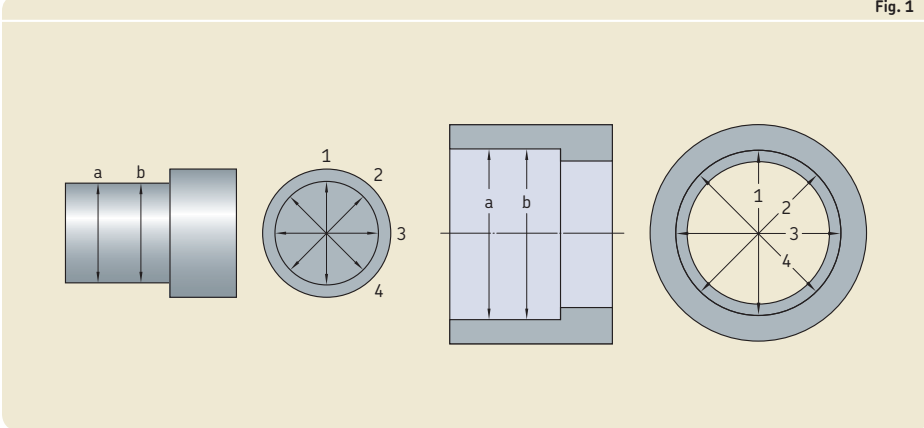
Instrucciones de montaje para rodamientos individuales

..... → skf.com/mount

Montaje de los rodamientos en un

asiento cónico → skf.com/drive-up

Fig. 1



Control de los componentes asociados

Se deberá comprobar que los soportes, los ejes, los sellos y otros componentes del sistema de rodamientos estén limpios. Este paso es particularmente importante en los orificios roscados, las entradas o las ranuras donde es posible que se hayan acumulado restos de las operaciones de mecanizado anteriores. Además, asegúrese de que no haya asperezas ni virutas en las superficies sin pintar de los soportes de fundición.

Una vez que todos los componentes estén limpios y secos, revise las tolerancias dimensionales y de forma de cada pieza. Los rodamientos solo tendrán un rendimiento satisfactorio si los componentes asociados cumplen con las tolerancias señaladas. Los diámetros de los asientos de eje cilíndrico y soporte se suelen revisar con un micrómetro o calibre interno en dos secciones transversales y en cuatro direcciones (→ fig. 1). Los asientos de eje cónico se pueden revisar usando un calibre de anillo (serie **GRA 30**), un calibre cónico (serie **DMB** o 9205) o una regla de senos.

Se recomienda mantener un registro de todas las mediciones. A la hora de realizar las mediciones, es importante que los componentes y los instrumentos de medición tengan, aproximadamente, la misma temperatura. Esto es particularmente importante para los rodamientos grandes y sus componentes asociados.

Eliminación del agente protector

Normalmente, no es necesario eliminar el agente protector que se aplica a los rodamientos nuevos. Bastará con quitarlo de las superficies exteriores y del agujero. No obstante, si los rodamientos se van a lubricar con grasa y van a funcionar a temperaturas muy bajas o muy altas, o si el lubricante que se va a utilizar no es compatible con el agente protector, los rodamientos se deben lavar y secar cuidadosamente. Los rodamientos tapados con sellos o placas de protección están llenos de grasa y no se deben lavar antes del montaje.

Cuando se los retira del embalaje original, algunos rodamientos grandes con un diámetro exterior $D > 420 \text{ mm}$ pueden estar cubiertos por una capa de agente protector grasosa relativamente espesa. Estos rodamientos se deben lavar cuidadosamente con trementina u otro líquido de limpieza seguro y se deben secar.

Manipulación de los rodamientos

SKF recomienda usar guantes y herramientas de transporte y elevación (→ **fig. 2**) diseñados especialmente para la manipulación de los rodamientos. Si se utilizan las herramientas adecuadas, tendrá más seguridad y, además, ahorrará tiempo y esfuerzo.

Cuando se manipulen rodamientos calientes o llenos de aceite, SKF recomienda usar guantes adecuados resistentes al calor o al aceite.

En el caso de rodamientos grandes y pesados, se debe usar un dispositivo de elevación que apunte el rodamiento desde abajo (→ **fig. 3**). Para facilitar el posicionamiento del rodamiento sobre el eje, se puede colocar un muelle entre el gancho y el dispositivo de elevación.

Para facilitar la elevación, los rodamientos grandes se pueden equipar, a pedido, con orificios roscados en las caras laterales de los aros para incorporar cáncamos. Estos orificios están diseñados para soportar solo el peso del rodamiento, ya que el tamaño y la profundidad del orificio se limitan al grosor del aro. Asegúrese de que los cáncamos estén sometidos únicamente a una carga en la dirección del eje del vástago (→ **fig. 4**).

Cuando se monta un soporte grande enterizo sobre un rodamiento ya posicionado sobre un eje, se recomienda proporcionar tres puntos de suspensión para el soporte, con una eslinga de longitud ajustable. De esta manera, se facilita el proceso de alineación del agujero del soporte con el aro exterior del rodamiento.

Fig. 2

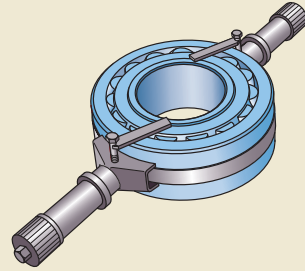


Fig. 3

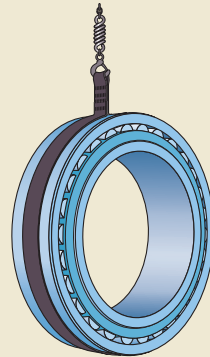
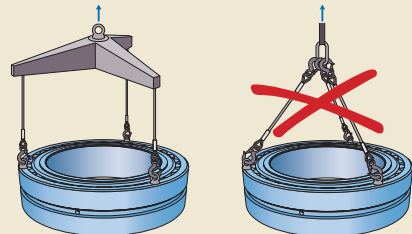


Fig. 4



Montaje

El método (mecánico, térmico o hidráulico) usado para montar un rodamiento depende del tipo y del tamaño de este. A continuación, se categoriza el tamaño de los rodamientos:

- pequeño → $d \leq 80 \text{ mm}$
- mediano → $80 \text{ mm} < d < 200 \text{ mm}$
- grande → $d \geq 200 \text{ mm}$

En cualquier caso, es importante que los aros, las jaulas y los elementos rodantes o los sellos del rodamiento nunca reciban golpes directos con objetos duros y que la fuerza de montaje nunca se aplique a través de los elementos rodantes.

Para un ajuste de interferencia, las superficies de contacto se deben recubrir con una capa delgada de aceite ligero. Para un ajuste flojo, las superficies de contacto se deben recubrir con agente anticorrosión SKF.

Montaje de rodamientos con un agujero cilíndrico

En el caso de los rodamientos no desarmables, en general, se monta primero el aro que se va a ajustar con más fuerza.

Montaje en frío

Si no hay demasiado ajuste, los rodamientos pequeños se pueden colocar en su posición aplicando leves golpes de martillo sobre un manguito ubicado contra la cara lateral del aro del

rodamiento. Los golpes se deben distribuir uniformemente por todo el aro para evitar que el rodamiento se incline o se tuerza. Si se utiliza una herramienta para el montaje de rodamientos (→ fig. 5) o una dola de montaje (→ fig. 6) en lugar de un manguito, se puede aplicar la fuerza de montaje de manera centrada.

Generalmente, cuando la cantidad de rodamientos es elevada, se montan con una prensa.

Si se debe presionar el rodamiento dentro del eje y del agujero del soporte de forma simultánea, la fuerza de montaje se debe aplicar de modo uniforme en ambos aros, y las superficies de resalte de la herramienta para montaje deben estar en el mismo plano. De ser posible, el montaje se debe hacer con una herramienta para el montaje de rodamientos SKF (→ fig. 5).

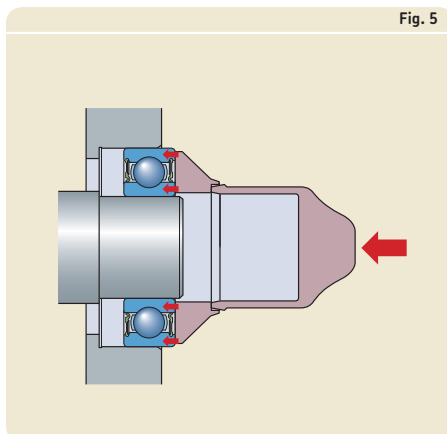


Fig. 5

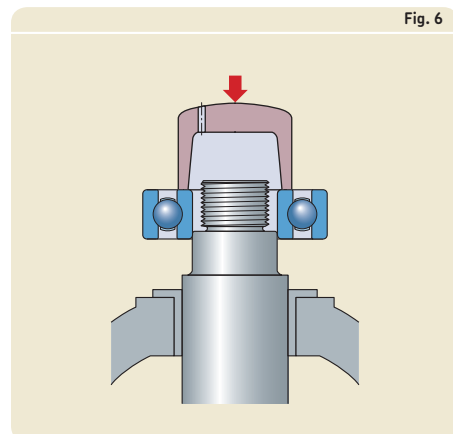


Fig. 6

Montaje, desmontaje y mantenimiento de los rodamientos

En el caso de los rodamientos de bolas a rótula, el uso de un aro de montaje intermedio evita que el aro exterior se incline y gire cuando se introduce el ensamblaje del rodamiento y del eje en el agujero del soporte (→ **fig. 7**). Las bolas de los rodamientos de bolas a rótula más grandes de las series **12** y **13** sobresalen por los laterales del rodamiento. Esta característica de diseño se debe tener en cuenta durante el montaje de estos rodamientos.

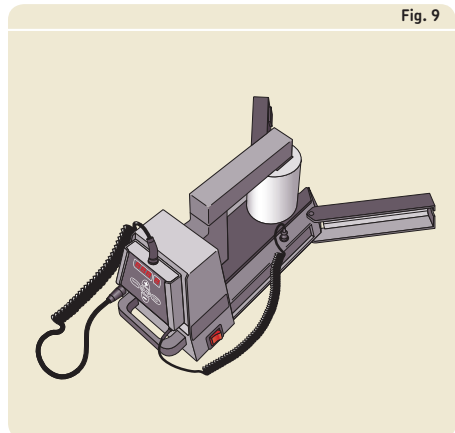
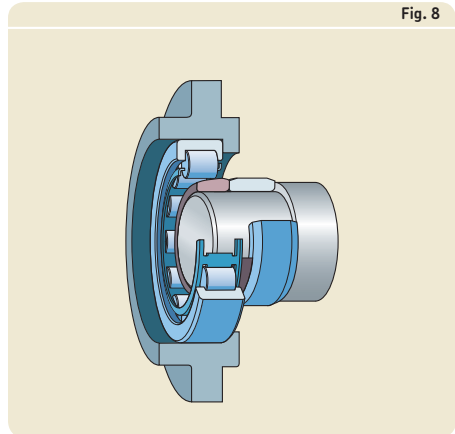
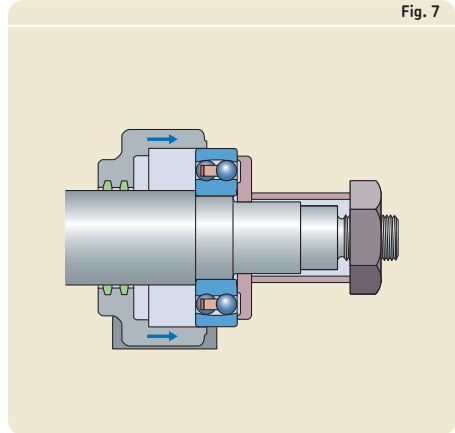
En el caso de los rodamientos desarmables, el aro interior se puede montar independientemente del aro exterior, lo cual simplifica este proceso, especialmente cuando ambos aros tienen ajustes de interferencia. Cuando se instala el ensamblaje del eje y del aro interior en el soporte donde se encuentra el aro exterior, la alineación debe realizarse con cuidado a fin de evitar que se dañen los caminos de rodadura y los elementos rodantes. A la hora de montar los rodamientos de rodillos cilíndricos o de agujas con un aro interior sin pestañas o con una pestaña en uno de los lados, se debe utilizar un manguito guía (→ **fig. 8**). El diámetro exterior del manguito debe ser igual al diámetro del camino de rodadura del aro interior, y debe estar mecanizado para una clase de tolerancia $d10$ (E) para rodamientos de rodillos cilíndricos y $0/-0,025$ mm para rodamientos de agujas.

Montaje en caliente

En general, no es posible montar rodamientos más grandes sin calentar el rodamiento o el soporte, ya que la fuerza que se requiere para montar un rodamiento aumenta considerablemente según su tamaño.

La diferencia de temperatura requerida entre el aro del rodamiento y el eje o el soporte depende del grado de interferencia y del diámetro del asiento del rodamiento. Los rodamientos abiertos no se deben calentar a más de 120 °C (250 °F). SKF recomienda no calentar a más de 80 °C (175 °F) aquellos rodamientos que están tapados con sellos o placas de protección. Sin embargo, si es necesario elevar la temperatura, asegúrese de que esta no exceda los valores admisibles de temperatura del sello o la grasa, el que sea menor.

A la hora de calentar los rodamientos, se deben evitar los sobrecalentamientos en un punto. Para calentar los rodamientos de forma pareja, se recomienda utilizar calentadores de inducción eléctricos SKF (→ **fig. 9**). Si se



utilizan placas de calentamiento, se debe dar la vuelta al rodamiento en varias ocasiones. Los sellos de los rodamientos sellados nunca deben entrar en contacto directo con la placa de calentamiento. Coloque un aro entre la placa y el rodamiento.

Ajuste de los rodamientos

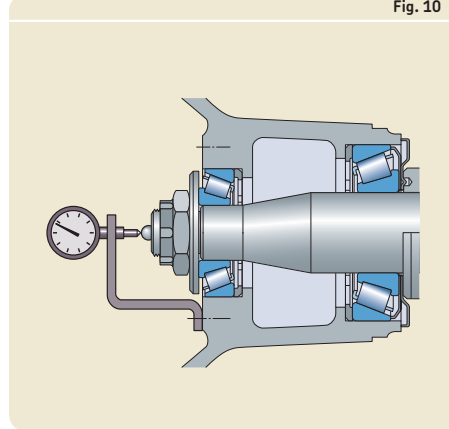
El juego interno de un rodamiento de una hilera de bolas de contacto angular y de un rodamiento de una hilera de rodillos cónicos se determina solo cuando el rodamiento se ajusta contra un segundo rodamiento. Normalmente, estos rodamientos se montan en pares, ya sea espalda con espalda o cara a cara, y un aro del rodamiento se desplaza axialmente hasta conseguir el juego o la precarga requeridos. Para obtener más información sobre la precarga del rodamiento, consulte [Precarga del rodamiento](#) (→ [página 214](#)).

Las siguientes recomendaciones se refieren únicamente al ajuste del juego interno en disposiciones de rodamientos de bolas con contacto angular o rodamientos de rodillos cónicos.

El valor adecuado para alcanzar el juego durante el montaje depende del tamaño, la disposición y las condiciones de funcionamiento del rodamiento, como la carga y la temperatura. Dado que existe una relación definitiva entre el juego radial y axial interno de los rodamientos de bolas de contacto angular y de los rodamientos de rodillos cónicos, basta con especificar uno de los valores, normalmente el juego axial interno. El valor especificado se obtiene, partiendo de un juego cero, aflojando o apretando una tuerca en el eje o un aro roscado situado en el agujero del soporte, o bien introduciendo arandelas calibradas o chapas calibradas entre uno de los aros del rodamiento y su resalte. El método real que se utiliza para ajustar y medir el juego depende, en gran medida, de la cantidad de rodamientos que se van a montar.

Una manera de verificar el juego axial en una disposición de rodamientos es usar un reloj indicador conectado al cubo de rueda (→ [fig. 10](#)). Cuando se ajustan rodamientos de rodillos cónicos y se mide el juego, se debe girar varias veces el eje o el soporte en ambas direcciones para asegurar un contacto adecuado entre los extremos de los rodillos y la pestaña guía del aro interior. Si el contacto no es el adecuado, el resultado obtenido será incorrecto.

Fig. 10



Montaje de rodamientos con un agujero cónico

Los aros interiores de los rodamientos con un agujero cónico siempre se montan con un ajuste de interferencia. Al grado de interferencia lo determina la distancia de calado del rodamiento sobre un asiento de eje cónico o manguito de fijación o de desmontaje. Al calar el rodamiento en el asiento cónico, su juego radial interno se reduce. Esta reducción en el juego o la distancia de calado axial se puede medir para determinar el grado de interferencia y el ajuste adecuado. En el capítulo de productos correspondientes, se muestran los valores recomendados de la reducción del juego y del calado axial.

Rodamientos pequeños y medianos

Los rodamientos pequeños y medianos ($d \leq 120 \text{ mm}$) se pueden calar sobre un asiento cónico usando una herramienta para montaje de rodamientos o, preferentemente, una tuerca de fijación. Para los manguitos de fijación, use la tuerca del manguito que se puede ajustar con una llave de gancho o de impacto. Los manguitos de desmontaje se pueden calar en el agujero del rodamiento utilizando una herramienta para montaje de rodamientos o una placa de fijación. También se pueden usar tuercas hidráulicas SKF con roscas a partir de 50 mm .

Rodamientos medianos y grandes

El montaje de los rodamientos más grandes ($d > 120 \text{ mm}$) requiere una fuerza considerablemente mayor. Es por eso que se deben usar tuercas hidráulicas SKF. Cuando corresponda, SKF también recomienda preparar el eje para aplicar el método de inyección de aceite antes del montaje. Si se combinan los dos métodos, la instalación y la extracción de los rodamientos resultan mucho más rápidos, fáciles y seguros. Para obtener más información sobre el equipo de inyección de aceite necesario tanto para el método de tuerca hidráulica como para el de inyección de aceite, consulte la información disponible en línea en skf.com/mapro.

Montaje con tuercas hidráulicas SKF

Los rodamientos con un agujero cónico se pueden montar con la ayuda de una tuerca hidráulica SKF:

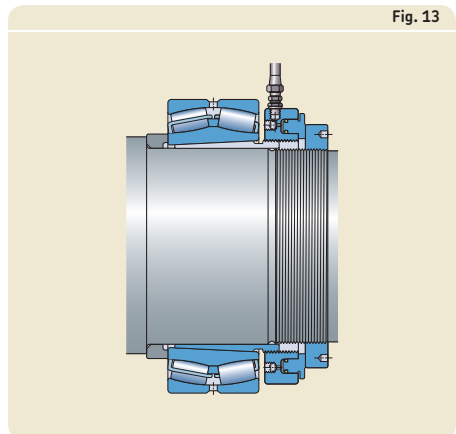
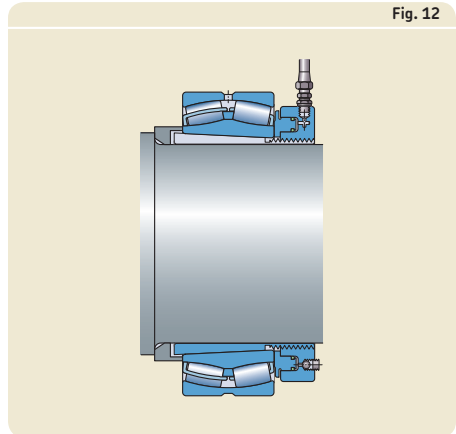
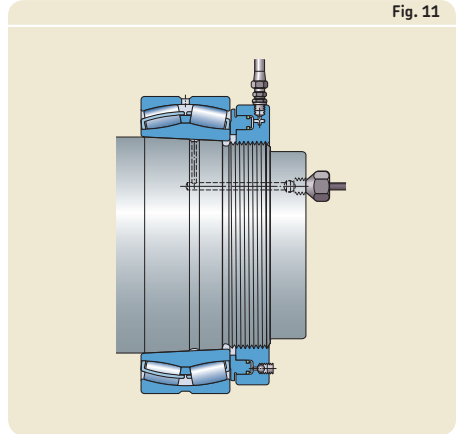
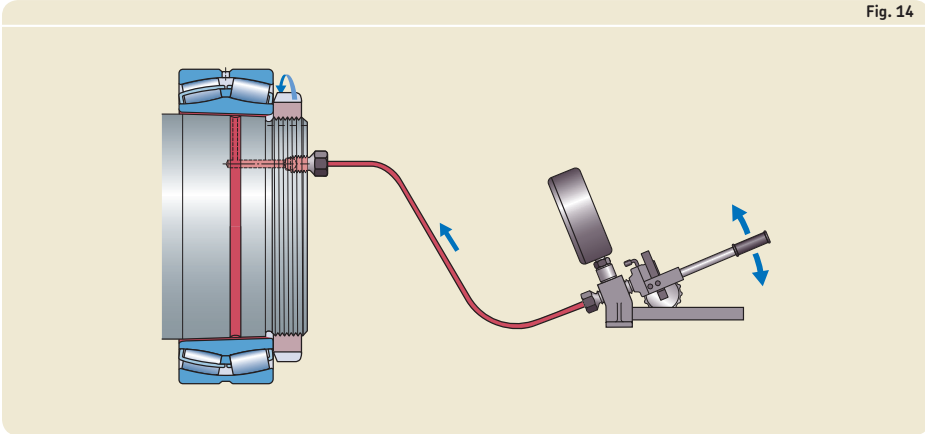


Fig. 14



- en un asiento de eje cónico (→ fig. 11)
- en un manguito de fijación (→ fig. 12)
- en un manguito de desmontaje (→ fig. 13)

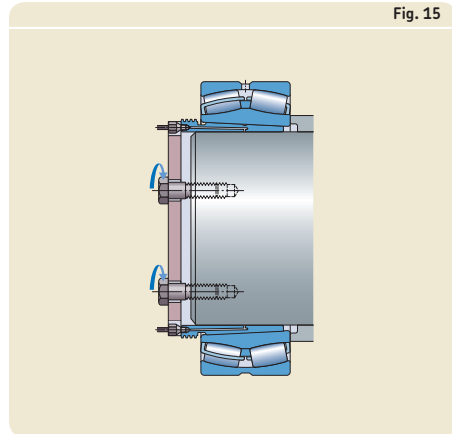
La tuerca hidráulica se puede colocar en una sección roscada del eje (→ fig. 11) o en la rosca de un manguito (→ figs. 12 y 13). El pistón anular está unido al aro interior del rodamiento (→ figs. 11 y 12) o al tope en el eje, que puede ser una tuerca en la rosca del eje (→ fig. 13) o una placa fijada en el extremo del eje. Cuando se bombea aceite a la tuerca hidráulica, el pistón se desplaza axialmente con la fuerza necesaria para que el montaje sea preciso y seguro.

Método de inyección de aceite

Con el método de inyección de aceite, se introduce aceite a alta presión a través de conductos y ranuras de distribución entre el rodamiento y su asiento para formar una película de aceite. Esta película de aceite separa las superficies de contacto y reduce considerablemente la fricción entre ellas. Este método se usa, habitualmente, cuando se montan rodamientos directamente sobre asientos de eje cónico (→ fig. 14). Los conductos y las ranuras necesarios deben ser parte integral del diseño del eje. Este método se puede usar también para el montaje de rodamientos en manguitos de fijación o de desmontaje, si se han preparado correctamente.

En la fig. 15, se muestra un rodamiento de rodillos a rótula montado sobre un manguito de desmontaje con conductos de aceite. Se inyecta aceite entre todas las superficies de contacto de modo que el manguito de desmontaje se intro-

Fig. 15



duzca en el agujero del rodamiento a medida que se ajustan los tornillos.

H

Obtención de un ajuste de interferencia

Durante el montaje, el grado de interferencia se determina, en general, mediante uno de los siguientes métodos:

- medición de la reducción del juego;
- medición del ángulo de apriete de la tuerca de fijación;
- medición del calado axial;
- medición de la expansión del aro interior.

Para los rodamientos de bolas a rótula, un método adicional puede ser detectar la reducción del juego girando el aro exterior (→ **página 548**).

Medición de la reducción del juego

Generalmente, se usa una galga para medir el juego radial interno de los rodamientos de rodillos a rótula y de rodillos toroidales CARB medianos y grandes. Los valores recomendados de reducción del juego radial interno para obtener el ajuste de interferencia correcto se detallan en el capítulo de productos correspondientes.

Antes del montaje, se debe medir el juego entre el aro exterior y el rodillo superior (→ **fig. 16**). Después del montaje, se debe medir el juego entre el aro interior o exterior y el rodillo inferior, según el diseño interno del rodamiento (→ **fig. 17**).

Antes de realizar la medición, se debe girar el aro interior o exterior varias veces. Tanto los aros del rodamiento como los conjuntos de rodillos se deben disponer de forma tal que queden centrados respecto de los demás.

Para los rodamientos más grandes, especialmente aquellos con un aro exterior de pared delgada, las mediciones se ven afectadas por la deformación elástica de los aros a causa del peso del rodamiento o la fuerza requerida para pasar la hoja de la galga por el espacio entre el camino de rodadura y un rodillo sin carga. Para establecer el “verdadero” juego antes y después del montaje, utilice el siguiente procedimiento (→ **fig. 18**):

Fig. 16

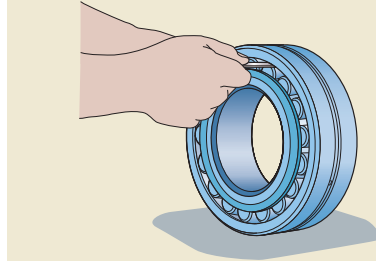


Fig. 17

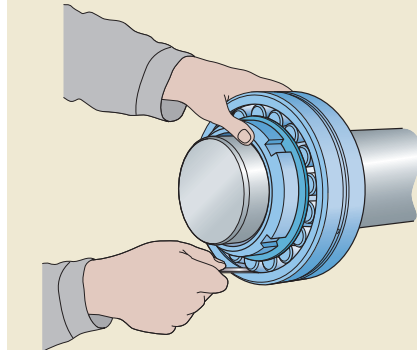


Fig. 18

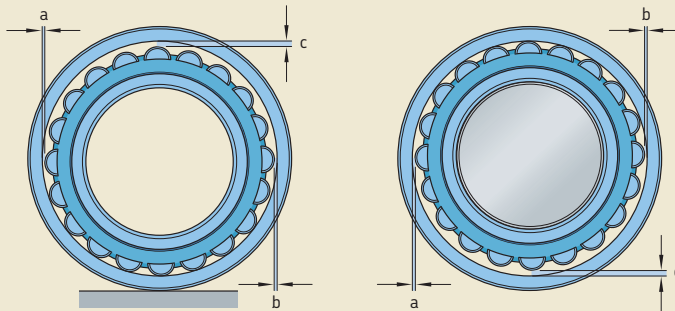
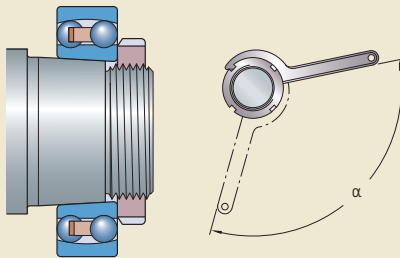


Fig. 19



- 1 Mida el juego "c" en la posición de las 12 horas de las agujas del reloj para un rodamiento de pie, o en la posición de las 6 horas para un rodamiento sin montar suspendido del eje.
- 2 Mida el juego "a" en la posición de las 9 horas y el juego "b" en la posición de las 3 horas sin mover el rodamiento.
- 3 Calcule el juego radial interno "verdadero" con bastante precisión usando la fórmula $0,5(a + b + c)$.

Medición del ángulo de apriete de la tuerca de fijación

Este método se puede usar para el montaje de rodamientos pequeños y medianos con un agujero cónico ($d \leq 120 \text{ mm}$). Los valores recomendados para el ángulo de apriete α se muestran en el capítulo de productos correspondientes.

Antes de comenzar con el procedimiento de apriete final, el rodamiento se deberá desplazar sobre el asiento cónico hasta que se encuentre firme en su posición. Si se aprieta la tuerca al ángulo α (\rightarrow fig. 19) recomendado, el rodamiento se calará a una distancia adecuada sobre el asiento cónico. El aro interior del rodamiento tendrá, entonces, el ajuste de interferencia requerido. Deberá revisar el juego residual, de ser posible.

H

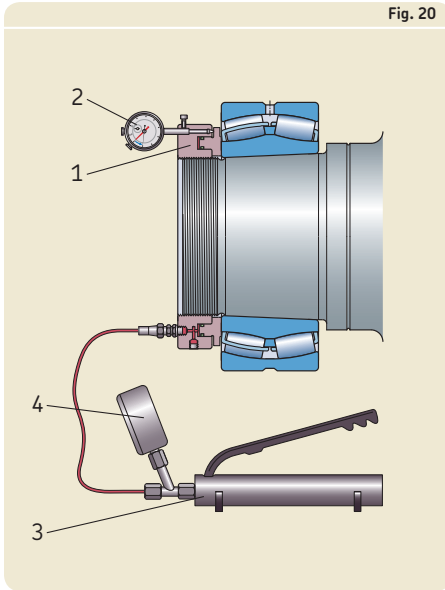


Fig. 20

Medición del calado axial

El montaje de los rodamientos con un agujero cónico puede hacerse midiendo el calado axial del aro interior sobre su asiento. En el capítulo de productos correspondientes, se muestran los valores recomendados para el calado axial requerido.

Sin embargo, el método de calado SKF Drive-up se recomienda para rodamientos medianos y grandes. Este método ofrece un modo confiable y fácil de determinar el grado de interferencia. El ajuste adecuado se consigue controlando el desplazamiento axial del rodamiento desde una posición predeterminada. Este método incorpora el uso de una tuerca hidráulica SKF (1) con un reloj indicador (2) y una bomba hidráulica (3) con un manómetro (4), apropiado para las condiciones de montaje (→ fig. 20).

El método de calado SKF Drive-up se basa en un procedimiento de montaje en dos etapas (→ fig. 21):

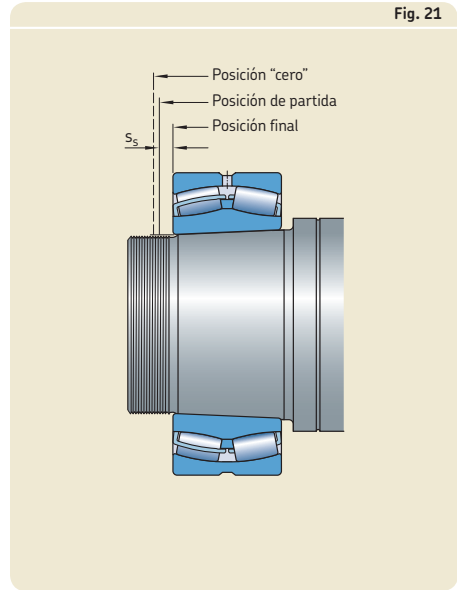
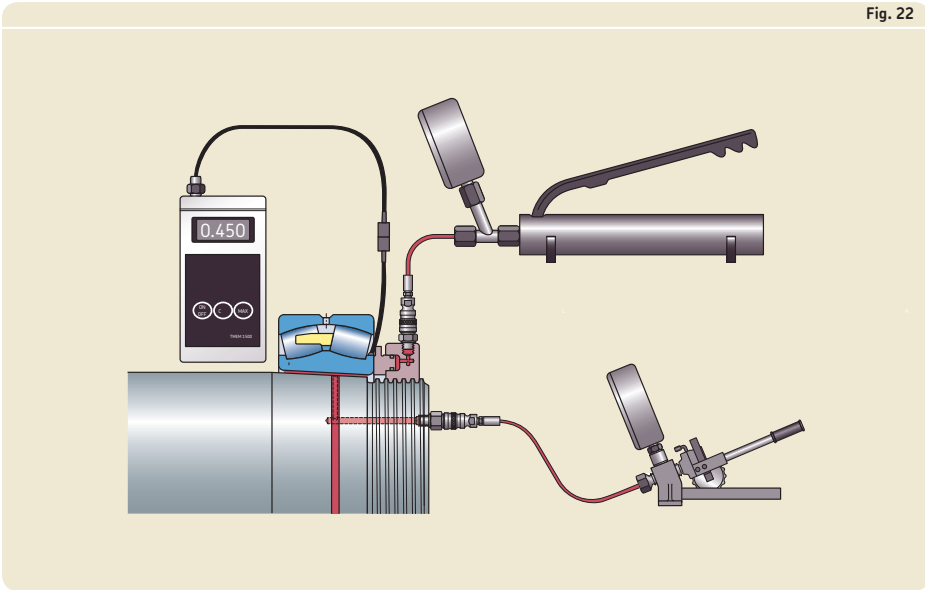


Fig. 21

- Etapa uno
Mediante la aplicación de una presión predeterminada en la tuerca hidráulica, el rodamiento se desplaza desde la posición "cero" hasta una posición de partida confiable.
- Etapa dos
Mediante el aumento de la presión en la tuerca hidráulica, el aro interior del rodamiento se desplazará más sobre su asiento cónico hasta alcanzar la posición final. El reloj indicador mide el desplazamiento s_s .

Los valores recomendados para que la presión de aceite requerida alcance la posición de partida y el desplazamiento axial alcance la posición final en rodamientos individuales se encuentran disponibles en línea en skf.com/mount o skf.com/drive-up.

Fig. 22



Medición de la expansión del aro interior

La medición de la expansión del aro interior es un método rápido y preciso para determinar la posición correcta de los rodillos de rodillos a rótula y de rodillos toroidales CARB de gran tamaño sobre sus asientos ($d \geq 340 \text{ mm}$, según la serie). Para aplicar este método, use las herramientas de montaje hidráulicas habituales y SensorMount, que consta de un rodamiento con un sensor integrado en el aro interior y un indicador portátil (\rightarrow fig. 22). No es necesario prestar especial atención a aspectos como el tamaño del rodamiento, el material y el diseño del eje (macizo o hueco) y el acabado de la superficie.

Para obtener más información sobre SensorMount, comuníquese con el Departamento de Ingeniería de Aplicaciones de SKF.

Prueba de funcionamiento

Una vez finalizado el ensamblaje, cada aplicación debe someterse a una prueba de funcionamiento para comprobar que todos los componentes funcionen correctamente. Durante la prueba de funcionamiento, la aplicación debe funcionar con una carga parcial y, si existe un amplio rango de velocidades, a velocidad lenta o moderada. Nunca se debe poner en marcha un rodamiento sin carga y, luego, acelerarlo hasta alcanzar altas velocidades, ya que existe riesgo de que los elementos rodantes se deslicen y dañen los caminos de rodadura, o de someter la jaula a tensiones inadmisibles. Se debe aplicar una carga mínima al rodamiento (consulte *Carga mínima* en el capítulo de productos correspondientes).

Los ruidos o las vibraciones pueden comprobarse usando un estetoscopio electrónico SKF. Normalmente, los rodamientos producen un "ronroneo" uniforme. Los silbidos o chirridos indican que la lubricación es inadecuada. Un sonido o golpeteo irregular indica, en la mayoría de los casos, la presencia de contaminantes en el rodamiento o de daños originados durante el montaje.

Es normal que aumente la temperatura del rodamiento inmediatamente después de la puesta en marcha. Por ejemplo, en el caso de la lubricación con grasa, la temperatura no baja hasta que la grasa queda uniformemente distribuida en la disposición de rodamientos. Después, la temperatura se equilibra. Las temperaturas demasiado altas o los picos de temperatura constantes indican que hay un exceso de lubricante en la disposición o que el rodamiento está desalineado radial o axialmente. También se puede deber a que los componentes asociados no se han fabricado o montado correctamente, o a que los sellos están generando demasiado calor.

Durante la prueba de funcionamiento, o inmediatamente después, compruebe los sellos, los sistemas de lubricación y todos los niveles de fluidos. Si los niveles de ruido y vibración son altos, se recomienda comprobar si el lubricante presenta indicios de contaminación.

Máquinas en reserva

Las máquinas que están en reserva se deben mover o poner en funcionamiento con la mayor frecuencia posible a fin de redistribuir el lubricante en el interior de los rodamientos y cambiar la posición de los elementos rodantes en relación con los caminos de rodadura.

Fig. 23

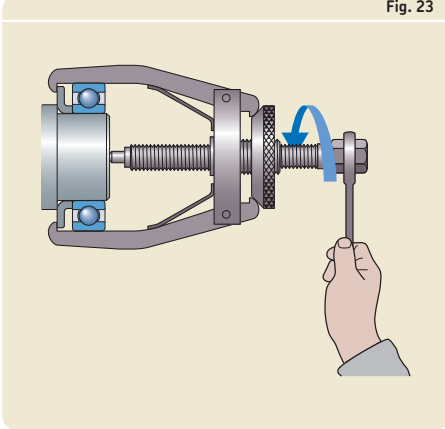


Fig. 24

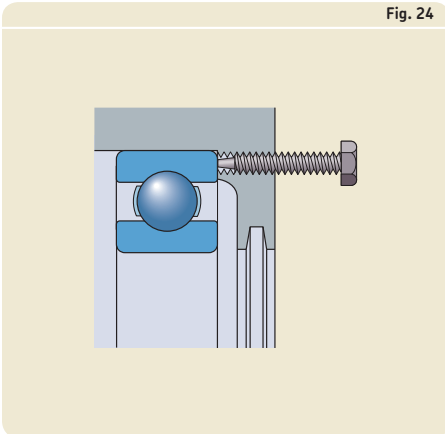
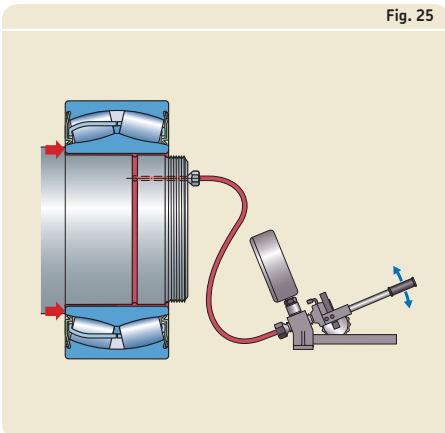


Fig. 25



Desmontaje

Si los rodamientos se van a volver a utilizar después de haber sido extraídos, la fuerza necesaria para desmontarlos no se debe aplicar nunca a los elementos rodantes.

En el caso de los rodamientos desarmables, el aro con el ensamblaje de elementos rodantes y jaula se puede extraer independientemente del otro aro. En el caso de los rodamientos no desarmables, en primer lugar se deberá retirar de su asiento el aro que tiene el ajuste más flojo. Para desmontar un rodamiento con un ajuste de interferencia, se pueden utilizar las herramientas descritas en la sección siguiente. La selección de herramientas dependerá del tipo, el tamaño y el ajuste del rodamiento. A continuación, se categoriza el tamaño de los rodamientos:

- pequeño → $d \leq 80 \text{ mm}$
- mediano → $80 \text{ mm} < d < 200 \text{ mm}$
- grande → $d \geq 200 \text{ mm}$

Desmontaje de rodamientos montados sobre un asiento de eje cilíndrico

Desmontaje en frío

Los rodamientos pequeños se pueden extraer de un eje aplicando leves golpes de martillo con un botador adecuado en la cara lateral del aro o, preferentemente, usando un extractor mecánico. Las garras se deben aplicar en el aro interior o en un componente adyacente (→ fig. 23). El desmontaje es más sencillo si los resaltes del eje y/o del soporte cuentan con ranuras para colocar las garras del extractor. De manera alternativa, se pueden proporcionar orificios roscados en el resalte del soporte para colocar los tornillos de desmontaje (→ fig. 24).

En general, los rodamientos medianos y grandes requieren más fuerza de la que puede suministrar una herramienta mecánica. Por eso, SKF recomienda usar herramientas de asistencia hidráulica, el método de inyección de aceite o ambos. Esto supone incluir los conductos de suministro de aceite y las ranuras de distribución de aceite necesarios en el diseño de la disposición del eje (→ fig. 25).

Desmontaje en caliente

El desmontaje con calor es un método adecuado para extraer los aros interiores de los rodamientos de rodillos cilíndricos de los diseños **NU**, **NJ** y **NUP**. Para este fin, se utilizan comúnmente dos herramientas diferentes: aros de calentamiento y calentadores de inducción ajustables.

Los aros de calentamiento se usan, generalmente, para montar y desmontar los aros interiores de los rodamientos pequeños y medianos que tengan el mismo tamaño. Los aros de calentamiento están fabricados con aleación ligera. Están ranurados radialmente y cuentan con manijas aisladas (→ **fig. 26**).

Si se desmontan los aros interiores con diámetros diferentes con frecuencia, SKF recomienda usar un calentador de inducción ajustable. Estos calentadores (→ **fig. 27**) calientan el aro interior rápidamente sin calentar el eje.

Los calentadores de inducción no ajustables especiales se desarrollaron para desmontar los aros interiores de los rodamientos de rodillos cilíndricos grandes (→ **fig. 28**).

SKF suministra calentadores de inducción y aros de calentamiento. Para obtener más información, visite skf.com/mapro.

Fig. 26

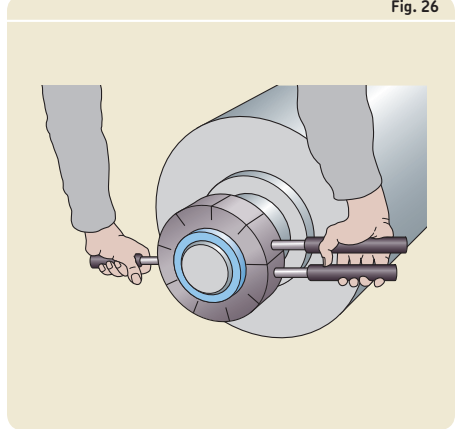


Fig. 27

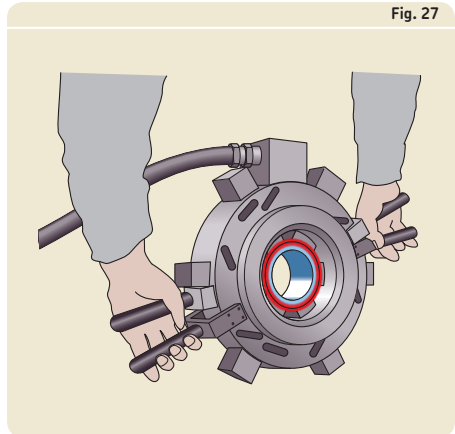
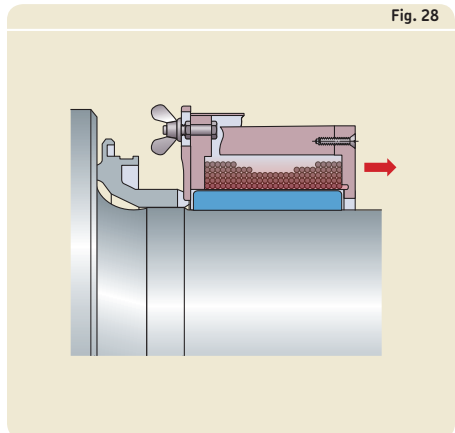


Fig. 28



Desmontaje de rodamientos montados sobre un asiento de eje cónico

Los rodamientos pequeños se pueden desmontar usando un extractor mecánico o con asistencia hidráulica que acople el aro interior. Se deben utilizar extractores con sistema de auto-centrado equipados con brazos accionados mediante muelles a fin de simplificar el procedimiento y evitar el daño al asiento del rodamiento. Si no se logra situar las garras del extractor en el aro interior, se debe retirar el rodamiento mediante el aro exterior o usar un extractor en combinación con una placa extractora (→ fig. 29).

El desmontaje de rodamientos medianos y grandes es más sencillo y mucho más seguro si se usa el método de inyección de aceite. Este método consiste en inyectar aceite a alta presión entre las dos superficies de contacto cónicas mediante un conducto de suministro y una ranura de distribución. De este modo, se reduce de manera significativa la fricción entre las dos superficies y se genera una fuerza axial que separa el rodamiento de su asiento (→ fig. 30).

Fig. 29

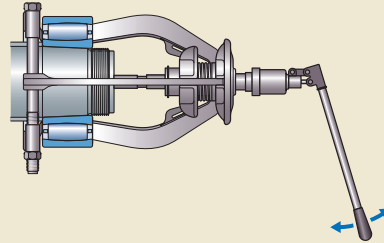
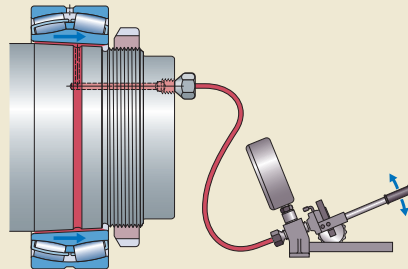


Fig. 30



AVISO

Para evitar el riesgo de una lesión grave, fije un elemento, como una tuerca de fijación, en el extremo del eje para limitar el movimiento del rodamiento si se afloja de repente.

H

Desmontaje de rodamientos montados sobre un manguito de fijación

Los rodamientos pequeños montados sobre un manguito de fijación y un eje liso se pueden desmontar dando leves golpes en un pequeño bloque de acero con un martillo adecuado de manera uniforme alrededor de la cara lateral del aro interior del rodamiento (→ fig. 31). Antes de eso, la tuerca de fijación del manguito debe aflojarse varias vueltas.

Los rodamientos pequeños montados sobre un manguito de fijación y un eje escalonado se pueden desmontar dando varios golpes fuertes con un martillo sobre una dola que haga tope con la tuerca de fijación del manguito (→ fig. 32). Antes de eso, la tuerca de fijación del manguito debe aflojarse varias vueltas.

La extracción de los rodamientos puede resultar sencilla si se usa una tuerca hidráulica para desmontar rodamientos montados sobre un manguito de fijación y un eje escalonado. Sin embargo, para usar este método, se debe poder montar un tope adecuado que esté unido al pistón de la tuerca hidráulica (→ fig. 33). Si los manguitos cuentan con conductos de suministro de aceite y ranuras de distribución de aceite, el desmontaje resulta más fácil, ya que se puede implementar el método de inyección de aceite.

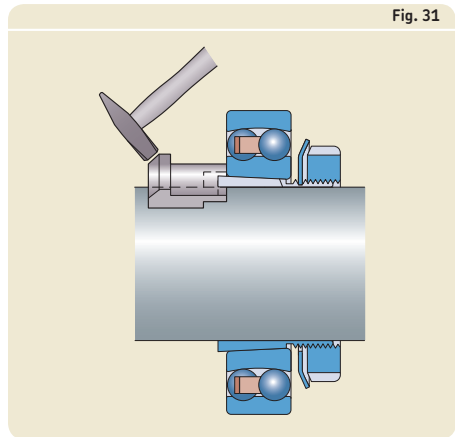


Fig. 32

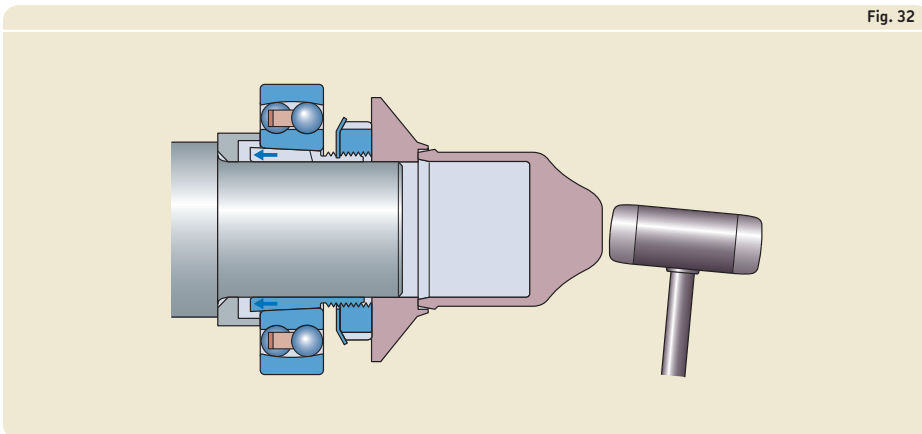
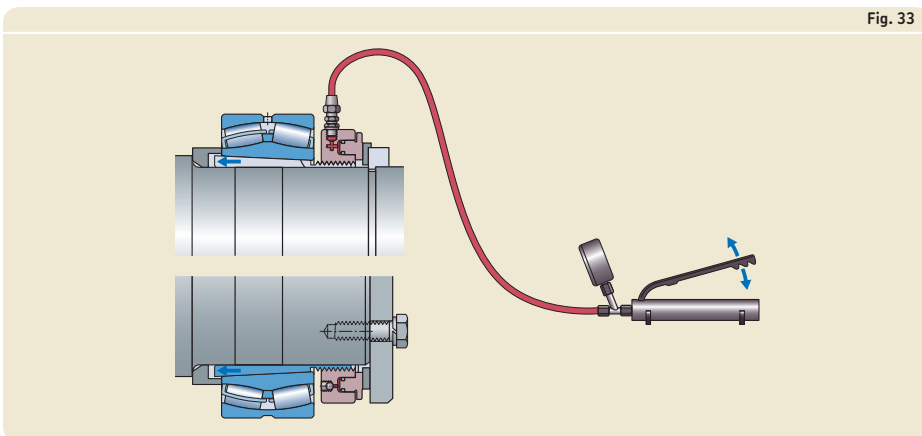


Fig. 33



Desmontaje de rodamientos montados sobre un manguito de desmontaje

Para desmontar un rodamiento montado sobre un manguito de desmontaje, se debe retirar el dispositivo de fijación (p. ej., una tuerca de fijación, una placa de fijación, etc.).

Los rodamientos pequeños y medianos se pueden desmontar usando una tuerca de fijación y una llave de gancho o de impacto (→ **fig. 34**).

Los rodamientos medianos y grandes montados sobre un manguito de desmontaje se pueden desmontar de manera sencilla usando una tuerca hidráulica. SKF recomienda enfáticamente colocar un tope detrás de la tuerca hidráulica en el extremo del eje (→ **fig. 35**). El tope impide que el manguito de desmontaje y la tuerca hidráulica se salgan del eje si el manguito se separa repentinamente del asiento.

Los manguitos de desmontaje con un diámetro del agujero ≥ 200 mm se proporcionan, por norma, con dos conductos de suministro de aceite y ranuras de distribución de aceite, tanto en el agujero como en la superficie exterior. Para usar el método de inyección de aceite, se necesitan dos bombas hidráulicas o inyector de aceite y tubos alargadores adecuados (→ **fig. 36**).

Fig. 34

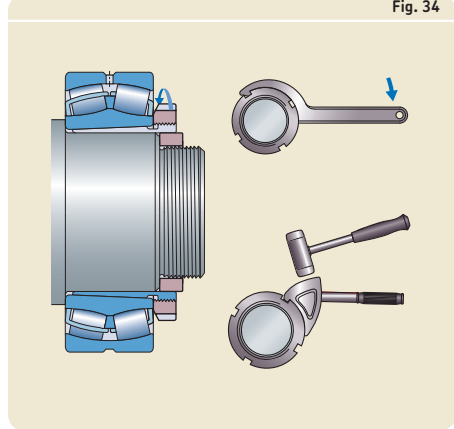


Fig. 35

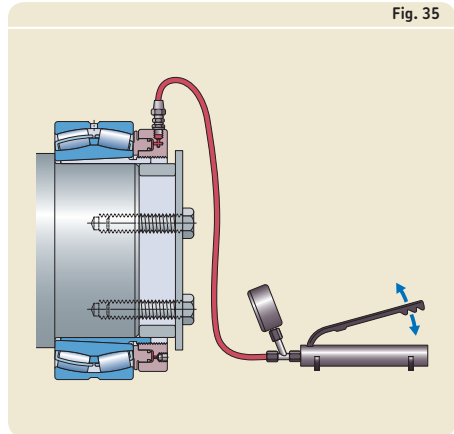
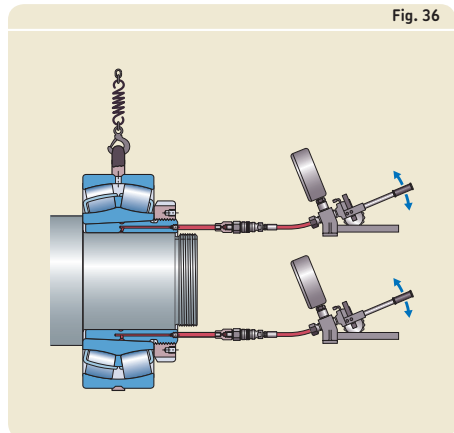


Fig. 36



Almacenamiento de los rodamientos

Las condiciones de almacenamiento de los rodamientos, los sellos y los lubricantes pueden perjudicar su rendimiento. El control de inventario también puede desempeñar una función importante en el rendimiento, en especial si se trata de sellos y lubricantes. Por eso, SKF recomienda adoptar una política de inventario cuyo concepto sea “primero en entrar, primero en salir”.

Condiciones de almacenamiento

Para maximizar la vida útil de los rodamientos, SKF recomienda las siguientes prácticas básicas de orden y limpieza:

- Almacene los rodamientos en posición horizontal en un área fresca, seca y libre de vibraciones donde la temperatura se mantenga estable.
- Controle y limite la humedad relativa del área de almacenamiento de la siguiente manera:
 - 75% a 20 °C (68 °F).
 - 60% a 22 °C (72 °F).
 - 50% a 25 °C (77 °F).
- Los rodamientos deben permanecer en sus embalajes originales cerrados hasta momentos antes del montaje para evitar la contaminación y la corrosión.
- Los rodamientos que no se almacenan en sus embalajes originales deben estar bien protegidos de la corrosión y los contaminantes.

Vida útil de los rodamientos una vez abiertos

Los rodamientos SKF están recubiertos de un compuesto antioxidante y se embalan adecuadamente antes de su distribución. En el caso de los rodamientos abiertos, el agente protector les brinda protección contra la corrosión durante, aproximadamente, cinco años, siempre que las condiciones de almacenamiento sean adecuadas.

Vida útil de los rodamientos tapados

El lubricante dentro de los rodamientos determina el intervalo máximo de almacenamiento de los rodamientos tapados SKF. El lubricante se deteriora con el paso del tiempo como resultado del envejecimiento, la condensación y la separación del aceite y el espesante. Por eso,

los rodamientos tapados no se deben almacenar durante más de tres años.

Inspección y limpieza

Al igual que los demás componentes mecánicos importantes, los rodamientos se deben limpiar e inspeccionar con frecuencia. Los intervalos entre las inspecciones dependen totalmente de las condiciones de funcionamiento.

Si es posible determinar la condición del rodamiento durante su funcionamiento, utilizando equipos de monitoreo de condición, escuchando el rodamiento con un estetoscopio, monitoreando la temperatura o realizando análisis del lubricante, suele bastar con una limpieza y una inspección anual de todos los componentes. Si las cargas son elevadas, las inspecciones deben ser más frecuentes.

Después de limpiar los componentes del rodamiento con un solvente adecuado, como la trementina, estos se deben lubricar inmediatamente con aceite o con grasa para evitar la corrosión. Esto es especialmente importante para los rodamientos montados en máquinas que van a mantenerse en desuso durante largos períodos.

Datos de los productos

Rodamientos rígidos de bolas	1	
Rodamientos Y (rodamientos de inserción)	2	
Rodamientos de bolas de contacto angular	3	
Rodamientos de bolas a rótula	4	
Rodamientos de rodillos cilíndricos	5	
Rodamientos de agujas	6	
Rodamientos de rodillos cónicos	7	
Rodamientos de rodillos a rótula	8	
Rodamientos de rodillos toroidales CARB	9	
Rodamientos axiales de bolas	10	
Rodamientos axiales de rodillos cilíndricos	11	
Rodamientos axiales de agujas	12	
Rodamientos axiales de rodillos a rótula	13	
Roldanas	14	
Productos de ingeniería	15	
Accesorios para rodamientos	16	



SKF



1 Rodamientos rígidos de bolas

Diseños y versiones	296	Límites de temperatura	318
Rodamientos rígidos de una hilera de bolas	296	Velocidad admisible	318
Rodamientos rígidos de bolas de acero inoxidable	296	Sistema de designación	320
Rodamientos rígidos de una hilera de bolas con escotes de llenado	297	Tablas de productos	
Rodamientos rígidos de dos hileras de bolas	298	1.1 Rodamientos rígidos de una hilera de bolas	322
Jaulas	298	1.2 Rodamientos rígidos de una hilera de bolas tapados	346
Soluciones de sellado	300	1.3 Unidades de rodamiento selladas con aceite ICOS.	374
Placas de protección	301	1.4 Rodamientos rígidos de una hilera de bolas con ranura para anillo elástico	376
Sellos no rozantes	301	1.5 Rodamientos rígidos de una hilera de bolas con ranura para anillo elástico y placas de protección	382
Sellos de baja fricción	302	1.6 Rodamientos rígidos de bolas de acero inoxidable	386
Sellos de contacto	303	1.7 Rodamientos rígidos de bolas de acero inoxidable tapados	394
Unidades de rodamiento selladas con aceite ICOS	304	1.8 Rodamientos rígidos de una hilera de bolas con escotes de llenado	410
Grasas para rodamientos tapados	304	1.9 Rodamientos rígidos de una hilera de bolas con escotes de llenado y anillo elástico	414
Vida útil de la grasa para rodamientos tapados	306	1.10 Rodamientos rígidos de dos hileras de bolas	416
Rodamientos con ranura para anillo elástico	308	Otros rodamientos rígidos de bolas	
Rodamientos de funcionamiento silencioso	309	Unidades de rodamientos con sensor	1151
Rodamientos apareados	309	Rodamientos para temperaturas extremas	1169
Clases de rendimiento	310	Rodamientos con Solid Oil	1185
Rodamientos SKF Explorer	310	Rodamientos SKF DryLube	1191
Rodamientos energéticamente eficientes (E2) SKF	310	Rodamientos INSOCOAT	1205
Datos de los rodamientos	312	Rodamientos híbridos	1219
(Estándares de las dimensiones, tolerancias, juego interno, desalineación, fricción, par de arranque, pérdida de potencia, frecuencias de defectos)		Rodamientos con recubrimiento NoWear	1241
Cargas	316	Rodamientos de bolas de material polimérico	1247
(Carga mínima, capacidad de carga axial, cargas equivalentes)			

Diseños y versiones

Los rodamientos rígidos de bolas son particularmente versátiles. Su diseño es simple, no son desarmables, funcionan a velocidades altas y muy altas, son resistentes y requieren poco mantenimiento. Debido a que los rodamientos rígidos de bolas son los más utilizados, SKF pone a su disposición diversos diseños, versiones y tamaños.

Además de los rodamientos que figuran en este capítulo, los rodamientos rígidos de bolas para aplicaciones especiales se incluyen en la sección *Productos de ingeniería*. Entre los rodamientos rígidos de bolas para aplicaciones especiales, se encuentran los siguientes:

- unidades de rodamientos con sensor (→ [página 1151](#))
- rodamientos para temperaturas extremas (→ [página 1169](#))
- rodamientos con Solid Oil (→ [página 1185](#))
- rodamientos SKF DryLube (→ [página 1191](#))
- rodamientos INSOCOAT (→ [página 1205](#))
- rodamientos híbridos (→ [página 1219](#))
- rodamientos con recubrimiento NoWear (→ [página 1241](#))
- rodamientos de bolas poliméricos (→ [página 1247](#))

Más información

Vida útil y capacidad de carga de los rodamientos **63**

Consideraciones de diseño **159**

Sistemas de rodamientos 160

Ajustes recomendados. 169

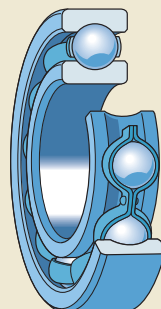
Dimensiones de resaltes y radios de acuerdo 208

Lubricación **239**

Montaje, desmontaje y mantenimiento de los rodamientos **271**

Instrucciones de montaje para rodamientos individuales → skf.com/mount

Fig. 1



Rodamientos rígidos de una hilera de bolas

Los rodamientos rígidos de una hilera de bolas SKF (→ [fig. 1](#)) tienen ranuras profundas continuas en los caminos de rodadura. Estas ranuras en los caminos de rodadura tienen una estrecha osculación con las bolas, lo que permite a los rodamientos soportar cargas radiales y axiales en ambos sentidos.

Los rodamientos rígidos de una hilera de bolas se encuentran disponibles abiertos o tapados (con sellos o placas de protección). Los rodamientos abiertos que también se encuentran disponibles tapados pueden tener rebajes en el aro exterior (→ [fig. 2](#)).

Los rodamientos rígidos de una hilera de bolas en pulgadas y los rodamientos con agujero cónico no figuran en este catálogo. Para obtener información acerca de los rodamientos rígidos de una hilera de bolas en pulgadas, consulte la información del producto disponible en línea en skf.com/bearings. Para obtener más información sobre los rodamientos rígidos de bolas con un agujero cónico, comuníquese con el Departamento de Ingeniería de Aplicaciones de SKF.

Rodamientos rígidos de bolas de acero inoxidable

Los rodamientos rígidos de bolas de acero inoxidable SKF (→ [fig. 1](#)) son resistentes a la corrosión cuando se exponen a la humedad y a otros medios diversos. Pueden soportar cargas radiales y axiales en ambos sentidos. Estos rodamientos tienen una capacidad de carga más

baja que los rodamientos de igual tamaño fabricados con acero con alto contenido de cromo.

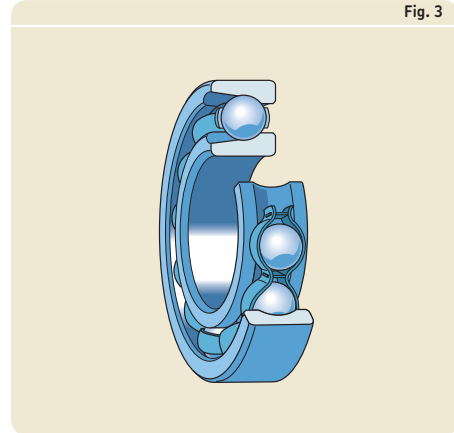
Los rodamientos se encuentran disponibles en diseños abiertos o tapados (con sellos o placas de protección). Los rodamientos abiertos que también se encuentran disponibles tapados pueden tener rebajes en los aros interior y exterior o solo en el aro exterior (→ **fig. 2**).

Los rodamientos rígidos de bolas de acero inoxidable con pestaña y los rodamientos en pulgadas no figuran en este catálogo. Para obtener información acerca de estos rodamientos, consulte la información del producto disponible en línea en skf.com/bearings.

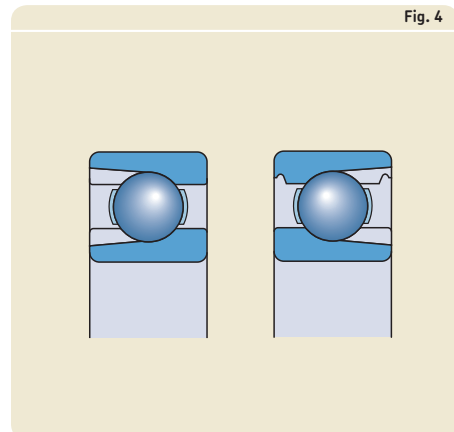
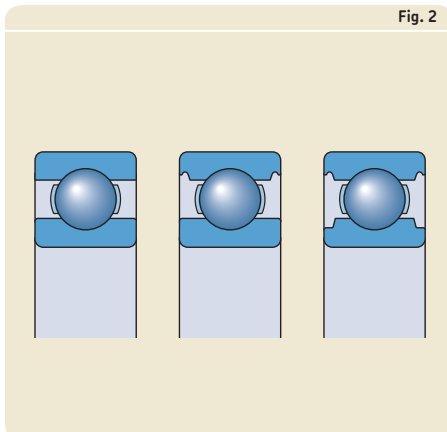
Rodamientos rígidos de una hilera de bolas con escotes de llenado

Los rodamientos rígidos de una hilera de bolas con escotes de llenado tienen escotes de llenado en los aros interior y exterior (→ **fig. 3**), lo que les permite soportar más bolas que los rodamientos rígidos de bolas estándares. Los rodamientos con escotes de llenado tienen una mayor capacidad de carga radial que los rodamientos sin escotes de llenado, pero su capacidad de carga axial es limitada. Además, son incapaces de funcionar a velocidades tan altas como los rodamientos sin escotes de llenado.

Los rodamientos rígidos de bolas con escotes de llenado se encuentran disponibles abiertos o con placas de protección. También se ofrecen con o sin ranura para anillo elástico. Los rodamientos abiertos que también se encuentran



disponibles con placas de protección pueden tener rebajes en el aro exterior (→ **fig. 4**).



1 Rodamientos rígidos de bolas

Rodamientos rígidos de dos hileras de bolas

El diseño de los rodamientos rígidos de dos hileras de bolas SKF (→ **fig. 5**) se parece al de los rodamientos rígidos de una hilera de bolas. Sus ranuras profundas y continuas en los caminos de rodadura presentan una estrecha osculación con las bolas, lo que permite a los rodamientos soportar cargas radiales y axiales en ambos sentidos.

Los rodamientos rígidos de dos hileras de bolas son muy adecuados para disposiciones de rodamientos donde la capacidad de carga de un rodamiento de una hilera resulta insuficiente. Para el mismo agujero y diámetro exterior, los rodamientos de dos hileras son levemente más amplios que los rodamientos de una hilera en las series 62 y 63, pero tienen una capacidad de carga considerablemente superior.

Los rodamientos rígidos de dos hileras de bolas se encuentran disponibles solo en diseños abiertos (sin sellos ni placas de protección).

Jaulas

Según el diseño, la serie y el tamaño, los rodamientos rígidos de bolas SKF están equipados con una de las jaulas mostradas en la **tabla 1**. Los rodamientos de dos hileras están equipados con dos jaulas. La jaula estampada de acero estándar no se identifica en la designación del rodamiento. En caso de requerir jaulas no estándares, compruebe la disponibilidad antes de realizar el pedido.

Los lubricantes que se utilizan generalmente para los rodamientos de rodillos no tienen efectos perjudiciales en las propiedades de la jaula. Sin embargo, cuando se utilizan algunos aceites sintéticos, ciertas grasas a base de aceite sintético y lubricantes con una alta proporción de aditivos EP a temperaturas elevadas, se pueden perjudicar las jaulas de poliamida. Para obtener más información sobre la idoneidad de las jaulas, consulte la sección **Jaulas** (→ **página 37**) y **Materiales de las jaulas** (→ **página 152**).

Fig. 5

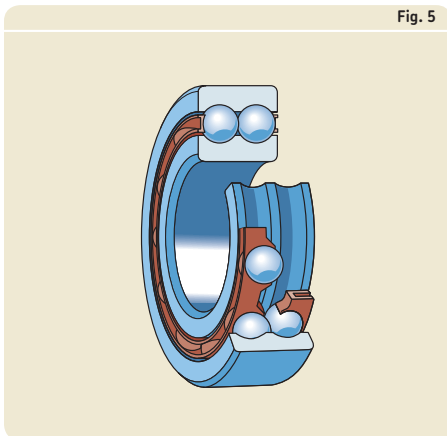
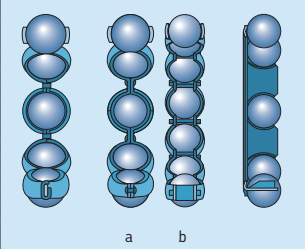
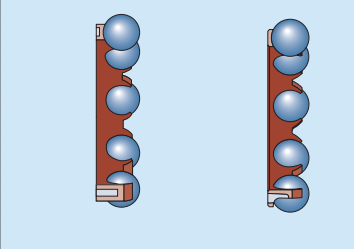
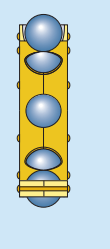


Tabla 1

Jaulas para los rodamientos rígidos de bolas							
Jaulas de acero			Jaulas de polímero			Jaulas de latón	
							
Tipo de jaula	Estampada con lengüetas, centrada respecto de las bolas	Remachada, centrada respecto de las bolas	De montaje a presión, centrada respecto de las bolas	De montaje a presión, centrada respecto de las bolas			Remachada, centrada respecto de las bolas, del aro exterior o del aro interior
Material	Estampada de acero			PA66, reforzada con fibra de vidrio	PA46, reforzada con fibra de vidrio	PEEK, reforzada con fibra de vidrio	Mecanizada de latón
Sufijo	–	–	–	TN9	VG1561	TNH	M, MA o MB
Rodamientos de una hilera	Estándar	Estándar (a)	–	Compruebe la disponibilidad	Estándar para rodamientos SKF E2; compruebe la disponibilidad para otros rodamientos	Compruebe la disponibilidad	Estándar
Rodamientos de acero inoxidable	Acero inoxidable, estándar	Acero inoxidable, estándar (a)	Acero inoxidable, estándar	Compruebe la disponibilidad	–	–	–
Rodamientos de una hilera con escotes de llenado	–	Estándar (b)	–	–	–	–	–
Rodamientos de dos hileras	–	–	–	Estándar	–	–	–

1 Rodamientos rígidos de bolas

Soluciones de sellado

SKF ofrece los tamaños más comunes de rodamientos rígidos de bolas tapados con sello o placa de protección en uno o ambos lados. Las directrices de selección para las diversas soluciones de sellado en diferentes condiciones de funcionamiento figuran en la **tabla 2**. Sin embargo, estas directrices no pueden sustituir la prueba de un sello en su aplicación. Para obtener más información, consulte la sección **Soluciones de sellado (→ página 226)**.

También se encuentran disponibles las unidades de rodamiento selladas con aceite ICOS, que son rodamientos rígidos de bolas estándares con un sello radial del eje integrado.

Cuando los rodamientos tapados deben funcionar en determinadas condiciones extremas, como velocidades muy altas o temperaturas altas, puede filtrarse la grasa en el aro interior. Si esto podría ser perjudicial para ciertas disposiciones de rodamientos, se deben tomar medidas especiales durante el diseño. Para obtener más información, comuníquese con el Departamento de Ingeniería de Aplicaciones de SKF.

Los rodamientos tapados en ambos lados están lubricados de por vida y no deben lavarse ni volver a lubricarse. Han sido llenados con la cantidad adecuada de grasa de alta calidad en condiciones de limpieza. Se considera que estos rodamientos no requieren mantenimiento alguno. Si debe montarlos en caliente, utilice un calentador de inducción.

SKF no recomienda calentar los rodamientos tapados a más de **80 °C (175 °F)**. Sin embargo, si es necesario elevar la temperatura, asegúrese de que esta no exceda los valores admisibles de temperatura del sello o la grasa, el que sea menor.

Los sellos, que se acoplan a un rebaje en el aro exterior, producen un contacto efectivo y positivo con el rebaje sin deformar el aro exterior (→ **figs. 7 a 9, páginas 301 a 303**).

Tabla 2

Directrices de selección para soluciones de sellado SKF

Requisito	Placas de protección	Sellos no rozantes	Sellos de baja fricción	Sellos de contacto	
	Z, ZS	RZ	RSL	RSH	RS1
Baja fricción	+++	+++	++	○	○
Alta velocidad	+++	+++	+++	○	○
Retención de la grasa	○	+	+++	+++	++
Exclusión del polvo	○	+	++	+++	+++
Exclusión del agua					
estática	–	–	○	+++	++
dinámica	–	–	○	+	+
alta presión	–	–	○	+++	○

Símbolos: +++ = la mejor ++ = muy buena + = buena ○ = aceptable – = no se recomienda

Placas de protección

Los rodamientos equipados con placas de protección están diseñados principalmente para aplicaciones en las cuales el aro interior gira. Las placas de protección se ajustan al aro exterior y no rozan contra el aro interior, sino que forman un intersticio estrecho. Las placas de protección están fabricadas con chapa de acero. Para los rodamientos de acero inoxidable, se utiliza acero inoxidable.

Según el diseño, la serie y el tamaño del rodamiento, SKF suministra placas de protección en distintos diseños. Las placas de protección identificadas con el sufijo de designación Z suelen tener una extensión en el agujero de la placa que forma un intersticio largo y estrecho con el resalte del aro interior (→ fig. 6a). Algunas placas de protección no tienen dicha extensión (→ fig. 6b). El agujero de una placa de protección Z en algunos rodamientos rígidos de bolas de acero inoxidable se extiende a un rebaje en el aro interior (→ fig. 6c).

Las placas de protección que se identifican con el sufijo de designación ZS están disponibles solo para rodamientos de acero inoxidable. Estas placas de protección se fijan en el aro exterior con un anillo de retención (→ fig. 6d) y pueden extenderse a un rebaje en el aro interior.

Sellos no rozantes

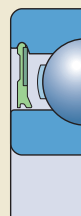
Los rodamientos con sellos no rozantes pueden funcionar a las mismas velocidades que los rodamientos equipados con placas de protección, pero con una mayor eficacia de sellado. Los sellos forman un intersticio extremada-

mente estrecho con el resalte del aro interior (→ fig. 7). Los sellos no rozantes están fabricados con caucho de acrilonitrilo-butadieno (acrylonitrile-butadiene rubber, NBR) resistente al aceite y al desgaste, que está reforzado con una inserción de chapa de acero.

Los rodamientos rígidos de bolas SKF con sello no rozante en uno o en ambos lados se identifican con el sufijo de designación RZ o 2RZ. Los sellos no rozantes solo están disponibles para rodamientos rígidos de una hilera de bolas.

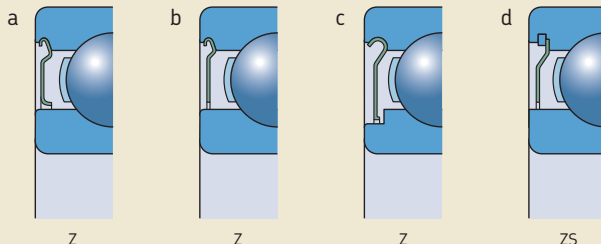
Algunos rodamientos de acero inoxidable están disponibles con sellos no rozantes a pedido. El diseño exacto del sello puede ser diferente del que aparece en la ilustración (→ fig. 7).

Fig. 7



RZ

Fig. 6



Z

Z

Z

ZS

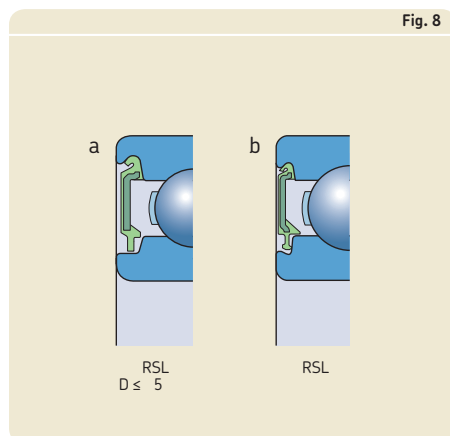
1 Rodamientos rígidos de bolas

Sellos de baja fricción

Los rodamientos con sellos de baja fricción pueden soportar las mismas velocidades que los rodamientos equipados con placas de protección, pero con una mayor eficacia de sellado. Los sellos son, prácticamente, no rozantes con un rebaje en el resalte del aro interior.

Los rodamientos rígidos de una hilera de bolas con sello de baja fricción en uno o en ambos lados se identifican con el sufijo de designación RSL o 2RSL. Los sellos están fabricados con NBR resistente al aceite y al desgaste, que está reforzado con una inserción de chapa de acero.

Los sellos de baja fricción se encuentran disponibles para rodamientos de las series 60, 62 y 63. Se fabrican en dos diseños según el tamaño del rodamiento (→ **fig. 8**).



Sellos de contacto

Los sellos de contacto (→ **fig. 9**) están fabricados con NBR o FKM resistente al aceite y al desgaste, y están reforzados con una inserción de chapa de acero.

Los rodamientos rígidos de bolas SKF con sello de contacto fabricado con NBR en uno o en ambos lados se fabrican en cinco diseños según el rodamiento:

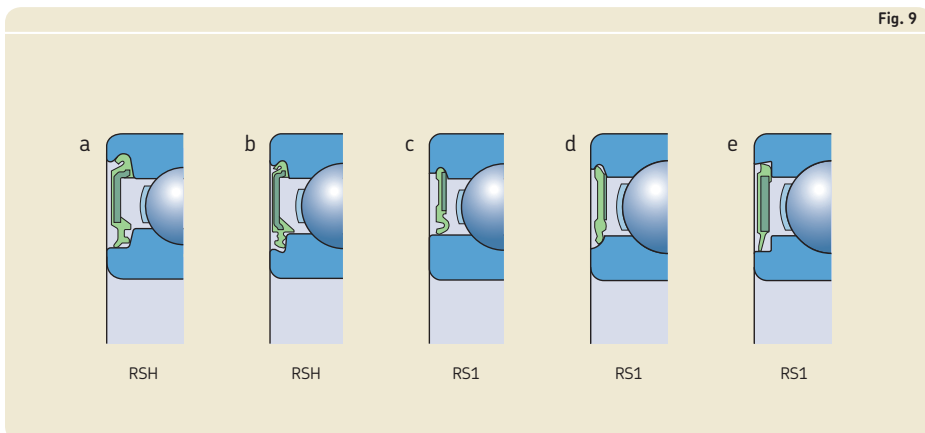
- Los rodamientos de las series 60, 62 y 63 están equipados con sellos RSH para el diseño **(a)** cuando $D \leq 25 \text{ mm}$.
- Los rodamientos de las series 60, 62 y 63 están equipados con sellos RSH para el diseño **(b)** cuando $25 \text{ mm} < D \leq 52 \text{ mm}$.
- Otros rodamientos tienen sellos RS1, que actúan como sellos en contra del resalte del aro interior **(c)** o de un rebaje en la cara lateral del aro interior **(d)**. La diferencia se indica según la dimensión d_1 o d_2 en las tablas de productos.
- Los rodamientos de acero inoxidable están equipados con sellos RS1 para el diseño **(c)** o **(e)**. El diseño exacto del sello puede ser diferente del que aparece en las ilustraciones.

Los rodamientos con sellos fabricados con FKM se encuentran disponibles a pedido. Se identifican con el sufijo de designación RS2 o 2RS2.

AVISO

¡Los sellos fabricados de caucho fluorado (FKM) expuestos a una llama directa o temperaturas superiores a **300 °C (570 °F)** representan un peligro para la salud y el medioambiente! Son peligrosos incluso después de haberse enfriado.

Lea y respete las medidas de seguridad que figuran en *Materiales de los sellos* (→ **página 155**).



1 Rodamientos rígidos de bolas

Unidades de rodamiento selladas con aceite ICOS

Las unidades de rodamiento selladas con aceite ICOS están diseñadas para aplicaciones en las que los requisitos de sellado superan las capacidades de los rodamientos con sellos de contacto. Una unidad ICOS consta de un rodamiento rígido de bolas de la serie 62 y un sello integral SKF WAVE (→ fig. 10). El sello SKF WAVE es un sello radial del eje cargado mediante muelle, con un solo labio y fabricado con NBR. Las unidades ICOS requieren menos espacio axial que una disposición que utilice un rodamiento y un sello externo. Estas unidades simplifican el montaje y evitan incurrir en altos costos de mecanizado del eje porque el resalte del aro interior constituye la superficie de contacto del sello.

Las velocidades límite indicadas en la tabla de productos se basan en la velocidad periférica admisible para el sello, que es de **14 m/s**.

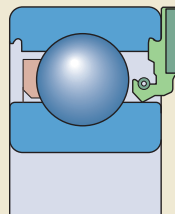
Grasas para rodamientos tapados

Según el diseño, la serie y el tamaño, los rodamientos tapados en ambos lados se llenan con una de las siguientes grasas estándares:

- rodamientos rígidos de bolas de diseño básico → **tabla 3**
- rodamientos rígidos de bolas SKF energéticamente eficientes → Grasa de baja fricción GE2
- rodamientos rígidos de bolas de acero inoxidable → **LHT23**
- rodamientos rígidos de bolas con escotes de llenado → **GJN**

A pedido, los rodamientos pueden suministrarse con las siguientes grasas especiales:

Fig. 10



- grasa para altas temperaturas GJN cuando $D \leq 62 \text{ mm}$
- grasa para un amplio rango de temperaturas HT o WT
- grasa para un amplio rango de temperaturas y funcionamiento silencioso **LHT23** (para rodamientos en los que no es estándar)
- grasa para bajas temperaturas LT
- grasa no tóxica (sufijo de designación VT378) para rodamientos rígidos de bolas de acero inoxidable

Esta grasa cumple con los requisitos indicados en las directrices de la sección **21 CFR 178.3570** de las normativas de la Administración de Drogas y Alimentos (Food and Drug Administration, FDA) de los EE. UU. y está aprobada por el Departamento de Agricultura de los EE. UU. (U.S. Department of Agriculture, USDA) para el uso según la categoría H1 (lubricantes que entran en contacto con alimentos accidentalmente).

Tabla 3

Grasas estándares SKF para rodamientos rígidos de una hilera de bolas tapados fabricados con acero al cromo-carbono

Rodamientos de las series de diámetros	Grasas estándares SKF en rodamientos con diámetro exterior			
	$D \leq 30 \text{ mm}$ $d < 10 \text{ mm}$	$d \geq 10 \text{ mm}$	$30 < D \leq 62 \text{ mm}$	$D > 62 \text{ mm}$
8, 9	LHT23	LT10	MT47	MT33
0, 1, 2, 3	MT47	MT47	MT47	MT33

Las especificaciones técnicas de las diferentes grasas se indican en la **tabla 4**. La grasa estándar no está identificada en la designación del rodamiento (no tiene un sufijo de designación). Las grasas especiales se indican mediante el sufijo de grasa correspondiente. Compruebe la disponibilidad de los rodamientos con grasas especiales antes de realizar el pedido.

Tabla 4

Especificaciones técnicas de las grasas estándares y especiales SKF para los rodamientos rígidos de bolas tapados

Grasa	Rango de temperaturas ¹⁾							Espesante	Tipo de aceite base	Clase de consistencia NLGI	Viscosidad del aceite base [mm ² /s]		Factor de rendimiento de la grasa (GPF)
	-50	0	50	100	150	200	250 °				a 40 °C (105 °F)	a 100 °C (210 °F)	
MT33								Jabón de litio	Mineral	3	100	10	1
MT47								Jabón de litio	Mineral	2	70	7,3	1
LT10								Jabón de litio	Diéster	2	12	3,3	2
LHT23								Jabón de litio	Éster	2-3	27	5,1	2
LT								Jabón de litio	Diéster	2	15	3,7	1
WT								Jabón de poliurea	Éster	2-3	70	9,4	4
GJN								Jabón de poliurea	Mineral	2	115	12,2	2
HT								Jabón de poliurea	Mineral	2-3	98	10,5	2
VT378								Jabón complejo de aluminio	PAO	2	150	15,5	-
GE2								Jabón de litio	Sintético	2	25	4,9	-

¹⁾ Consulte el concepto del semáforo de SKF → [página 244](#)

1 Rodamientos rígidos de bolas

Vida útil de la grasa para rodamientos tapados

La vida útil de la grasa para los rodamientos tapados debe calcularse según el procedimiento indicado en esta sección. La vida útil de la grasa para los rodamientos tapados se representa como L_{10} , es decir, un período al final de cual el 90% de los rodamientos siguen lubricados de manera confiable. El método para calcular los intervalos de relubricación (→ *Intervalos de relubricación*, página 252) representa la vida útil de la grasa L_{01} y no debe utilizarse.

La vida útil de la grasa para los rodamientos tapados depende de la temperatura de funcionamiento y del factor de velocidad. Se puede obtener con ayuda de los diagramas. El **diagrama 1** corresponde a los rodamientos rígidos de bolas estándares. El factor de rendimiento de la grasa (grease performance factor, GPF) se indica en la **tabla 4** (→ **página 305**). El **diagrama 2** corresponde a los rodamientos rígidos de bolas SKF energéticamente eficientes.

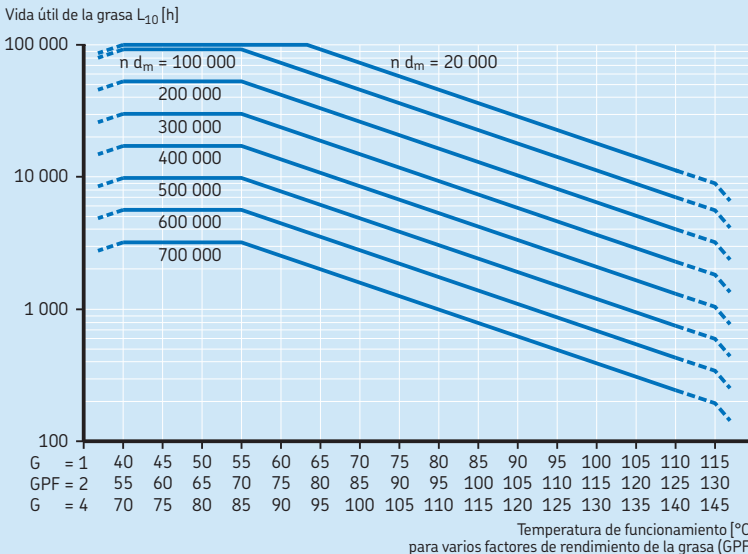
La vida útil de la grasa para cada caso corresponde a las siguientes condiciones de funcionamiento:

- presencia de un eje horizontal;
- giro del aro interior;
- carga liviana ($P \leq 0,05 C$);
- temperatura de funcionamiento dentro de la zona verde de temperatura de la grasa (→ **tabla 4**, **página 305**);
- presencia de una máquina fija;
- bajos niveles de vibración.

Para los rodamientos de acero inoxidable llenos de grasa VT378, se debe utilizar una escala correspondiente a $GPF = 1$ y se debe multiplicar el valor obtenido en el diagrama por 0,2.

Diagrama 1

Vida útil de la grasa para los rodamientos rígidos de bolas tapados
donde $P = 0,05 C$



n = velocidad de giro [r. p. m.]
 d_m = diámetro medio del rodamiento [mm]
= $0,5 (d + D)$

Si las condiciones de funcionamiento difieren, la vida útil de la grasa obtenida con ayuda de los diagramas se debe ajustar como se indica a continuación:

- En el caso de los ejes verticales, se utiliza un **50%** del valor del diagrama.
- En el caso de cargas más pesadas ($P > 0,05 C$), se utiliza el factor de reducción indicado en la **tabla 5**.

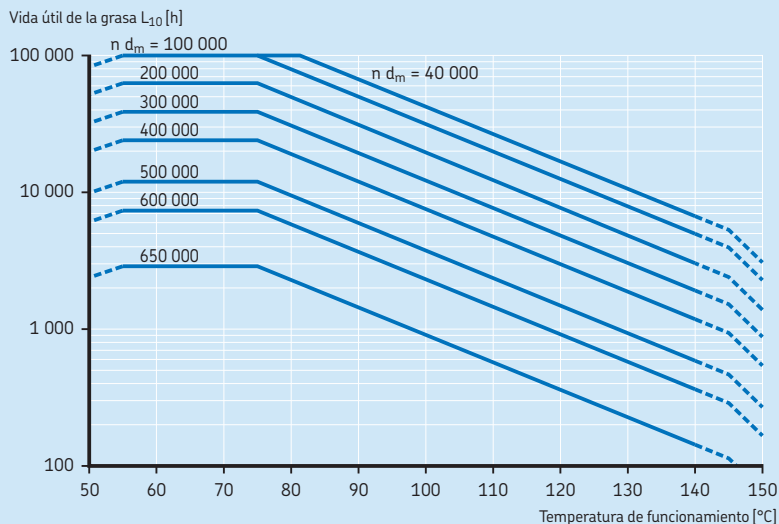
Tabla 5

Factor de reducción de la vida útil de la grasa, según la carga.

Carga P	Factor de reducción
$\leq 0,05 C$	1
$0,1 C$	0,7
$0,125 C$	0,5
$0,25 C$	0,2

Diagrama 2

Vida útil de la grasa para rodamientos rígidos de bolas SKF energéticamente eficientes
donde $P = 0,05 C$



n = velocidad de giro [r. p. m.]
 d_m = diámetro medio del rodamiento [mm]
 $= 0,5 (d + D)$

1 Rodamientos rígidos de bolas

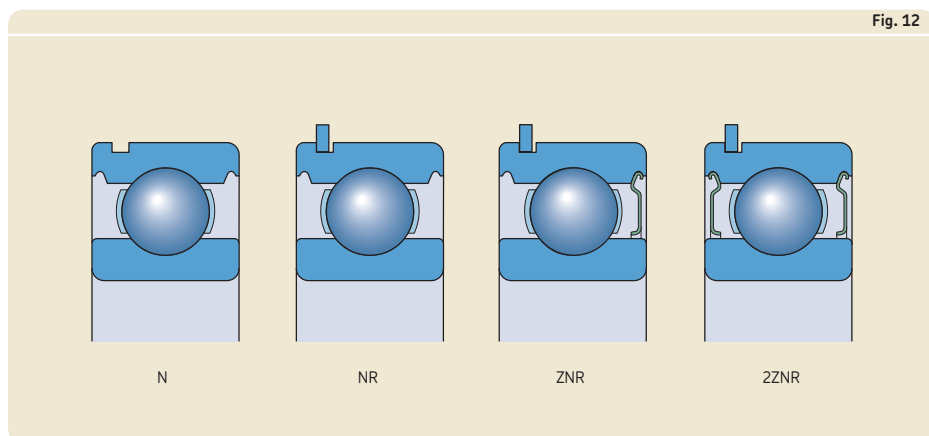
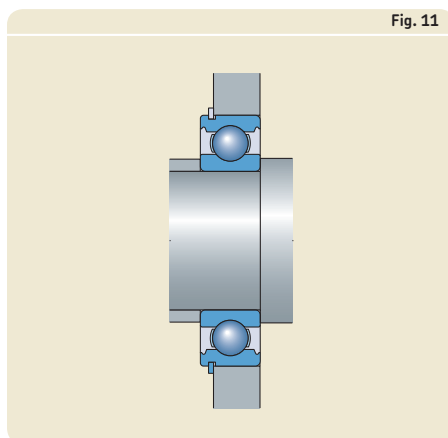
Rodamientos con ranura para anillo elástico

Los rodamientos rígidos de bolas con ranura para anillo elástico pueden simplificar el diseño de una disposición, ya que los rodamientos pueden ubicarse axialmente en el soporte a través de un anillo elástico (→ **fig. 11**). De esta manera, se ahorra espacio y se puede reducir considerablemente el tiempo de instalación. Los anillos elásticos correspondientes se indican en las tablas de productos, junto con sus designaciones y dimensiones. Pueden suministrarse por separado o bien adaptarse al rodamiento.

Las siguientes versiones (→ **fig. 12**) se encuentran disponibles para los rodamientos rígidos de bolas de diseño básico y para rodamientos con escotes de llenado:

- rodamientos abiertos con ranura para anillo elástico únicamente, sufijo de designación N
- rodamientos abiertos con un anillo elástico, sufijo de designación NR
- rodamientos con anillo elástico y placa de protección en el lado opuesto, sufijo de designación ZNR
- rodamientos con anillo elástico y placa de protección en ambos lados, sufijo de designación 2ZNR

Para los rodamientos con escotes de llenado, la ranura para anillo elástico se encuentra del mismo lado que los escotes de llenado.



Rodamientos de funcionamiento silencioso

Los rodamientos rígidos de bolas SKF de funcionamiento silencioso están diseñados para cumplir con estrictos requisitos de ruido en aplicaciones como generadores de turbinas eólicas y para brindar un rendimiento uniforme en una gran variedad de condiciones de funcionamiento. Estos rodamientos se identifican por el sufijo de designación VQ658. La gama incluye tamaños de rodamientos utilizados habitualmente en generadores de turbinas eólicas. Para obtener más información, comuníquese con el Departamento de Ingeniería de Aplicaciones de SKF.

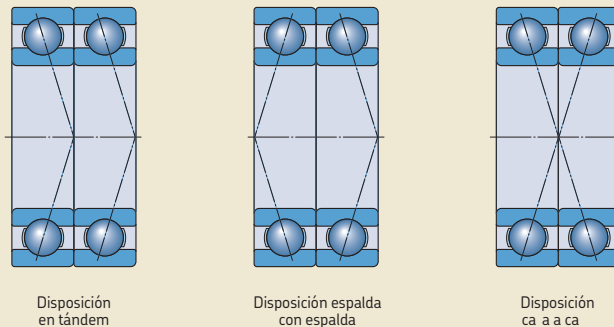
del producto disponible en línea en skf.com/bearings.

Rodamientos apareados

En las disposiciones de rodamientos donde la capacidad de carga de un solo rodamiento es inadecuada o el eje debe fijarse axialmente en ambos sentidos con un juego axial determinado, SKF puede ofrecer pares apareados de rodamientos rígidos de una hilera de bolas a pedido. Según los requisitos, los pares apareados pueden suministrarse dispuestos en tándem, espalda con espalda o cara a cara (→ **fig. 13**). Los rodamientos se aparean durante la fabricación, de modo que, cuando se montan inmediatamente adyacentes entre sí, la carga se distribuye uniformemente entre los rodamientos sin necesidad de utilizar chapas calibradas ni otros dispositivos similares.

Para obtener más información acerca de rodamientos apareados, consulte la información

Fig. 13



Clases de rendimiento

Rodamientos SKF Explorer

En respuesta a los requisitos de rendimiento cada vez más exigentes de la maquinaria moderna, SKF ha desarrollado la clase de rendimiento SKF Explorer para los rodamientos de rodillos.

Los rodamientos rígidos de bolas SKF Explorer han logrado esta importante mejora de su rendimiento gracias a la optimización de su geometría interna y del acabado de todas sus superficies de contacto, al nuevo diseño de la jaula, a la combinación de un tipo de acero extremadamente limpio y homogéneo con un tratamiento térmico exclusivo y a la mejora de la calidad y la consistencia de las bolas.

Los rodamientos rígidos de bolas SKF Explorer brindan un rendimiento superior, especialmente en aplicaciones como motores eléctricos, vehículos de dos ruedas y transmisiones. Estas mejoras proporcionan los siguientes beneficios:

- mayor capacidad de carga dinámica;
- reducción de los niveles de ruido y vibración;
- menor calor por fricción;
- vida útil del rodamiento significativamente mayor.

Estos rodamientos reducen el impacto ambiental, ya que permiten una reducción de las dimensiones y menos consumo de lubricantes y energía. Es igualmente importante la característica de los rodamientos SKF Explorer que permite reducir la necesidad de mantenimiento y contribuye a aumentar la productividad.

Los rodamientos SKF Explorer se muestran con un asterisco en las tablas de productos. Los rodamientos tienen la misma designación que los rodamientos estándares anteriores. No obstante, cada rodamiento, al igual que su caja, están marcados con el nombre "SKF EXPLORER".

Rodamientos energéticamente eficientes (E2) SKF

Con el fin de satisfacer la siempre creciente demanda de reducir la fricción y el consumo de energía, SKF ha desarrollado los rodamientos de rodillos de la clase de rendimiento energéticamente eficientes (E2) SKF. Los rodamientos rígidos de bolas SKF E2 se caracterizan por un momento de fricción en el rodamiento que es, como mínimo, un 30% inferior en comparación con un rodamiento SKF Explorer del mismo tamaño.

Esta gran reducción del momento de fricción en los rodamientos se ha logrado mediante la optimización de su geometría interna, el nuevo diseño de su jaula y la aplicación de una nueva grasa de baja fricción.

Los rodamientos rígidos de bolas SKF E2 han demostrado una mayor duración y un menor consumo de lubricante en comparación con rodamientos rígidos de bolas SKF Explorer similares. Debido a las características de rendimiento mejoradas, se deben satisfacer las siguientes condiciones:

- velocidad $n > 1\,000$ r. p. m.
- carga $P \leq 0,125 C$

Si las condiciones varían, comuníquese con el Departamento de Ingeniería de Aplicaciones de SKF.

Entre las aplicaciones típicas, se incluyen motores eléctricos, bombas, transportadores y ventiladores.

Los rodamientos rígidos de bolas SKF E2 están disponibles en las series 60, 62 y 63. Se suministran con una placa de protección en ambos lados y tienen un juego radial interno C3 como estándar.

Datos de los rodamientos

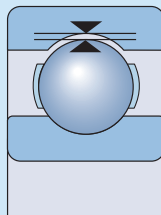
	Rodamientos rígidos de una hilera de bolas	
Estándares de las dimensiones	Dimensiones principales: ISO 15 Anillos elásticos y ranuras: ISO 464	
Tolerancias	Normal P6 o P5 a pedido	
Para obtener más información (→ página 132)	Rodamientos SKF Explorer y SKF E2 Precisión dimensional según la clase de tolerancia P6 y tolerancia de ancho reducida D ≤ 110 mm → 0/ -60 μm D > 110 mm → 0/ -100 μm	
	Precisión de giro D ≤ 52 mm → P5 52 mm < D ≤ 110 mm → P6 D > 110 mm → Tolerancias Normales	
	Valores: Norma ISO 492 (→ tablas 3 a 5, páginas 137 a 139)	
Juego interno	Normal Compruebe la disponibilidad de las clases de juegos estándares C2, C3, C4 y C5, rangos reducidos o divisiones de clases adyacentes.	
Para obtener más información (→ página 149)	Rodamientos SKF E2 C3 Compruebe la disponibilidad de otras clases de juegos	
	Valores: Norma ISO 5753-1, (→ tabla 6, página 314), excepto para los rodamientos de acero inoxidable con $d < 10$ mm. Los valores ...	
Desalineación	≈ 2 a 10 minutos de arco	
	La desalineación angular admisible entre los aros interior y exterior depende del tamaño y del diseño interno del rodamiento, del juego radial interno durante el funcionamiento, y de las fuerzas y momentos que actúan sobre ...	
Fricción, par de arranque, pérdida de potencia	El momento de fricción, el par de arranque y la pérdida de potencia pueden calcularse según lo especificado en la sección <i>Fricción</i> (→ página 97) o utilizando las herramientas disponibles ...	
Frecuencias de defectos	Las frecuencias de defectos pueden calcularse utilizando las herramientas disponibles ...	

Rodamientos rígidos de bolas de acero inoxidable	Rodamientos rígidos de una hilera de bolas con escotes de llenado	Rodamientos rígidos de dos hileras de bolas
Dimensiones principales: Norma ISO 15 , excepto para los rodamientos con sufijo X	Dimensiones principales: ISO 15 Anillos elásticos y ranuras: ISO 464	Dimensiones principales: ISO 15
Normal Otras clases a pedido	Normal	Normal
Normal Compruebe la disponibilidad de otras clases de juegos d < 10 mm (→ tabla 7, página 315)	Normal	Normal Compruebe la disponibilidad de la clase de juego C3
... corresponden a los rodamientos antes de montar y sin carga.		
≈ 2 a 10 minutos de arco	≈ 2 a 5 minutos de arco	≤ 2 minutos de arco
... el rodamiento. Como resultado, los valores que se indican a continuación son solo aproximados. Cualquier desalineación incrementa el ruido del rodamiento y reduce su vida útil.		
... en línea en skf.com/bearingcalculator .		
... en línea en skf.com/bearingcalculator .		

1 Rodamientos rígidos de bolas

Tabla 6

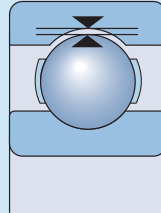
Juego radial interno de los rodamientos rígidos de bolas



Diámetro del agujero		Juego radial interno									
d		C2		Normal		C3		C4		C5	
más de	hasta incl.	mín.	máx.	mín.	máx.	mín.	máx.	mín.	máx.	mín.	máx.
mm		µm									
2,5	6	0	7	2	13	8	23	-	-	-	-
6	10	0	7	2	13	8	23	14	29	20	37
10	18	0	9	3	18	11	25	18	33	25	45
18	24	0	10	5	20	13	28	20	36	28	48
24	30	1	11	5	20	13	28	23	41	30	53
30	40	1	11	6	20	15	33	28	46	40	64
40	50	1	11	6	23	18	36	30	51	45	73
50	65	1	15	8	28	23	43	38	61	55	90
65	80	1	15	10	30	25	51	46	71	65	105
80	100	1	18	12	36	30	58	53	84	75	120
100	120	2	20	15	41	36	66	61	97	90	140
120	140	2	23	18	48	41	81	71	114	105	160
140	160	2	23	18	53	46	91	81	130	120	180
160	180	2	25	20	61	53	102	91	147	135	200
180	200	2	30	25	71	63	117	107	163	150	230
200	225	2	35	25	85	75	140	125	195	175	265
225	250	2	40	30	95	85	160	145	225	205	300
250	280	2	45	35	105	90	170	155	245	225	340
280	315	2	55	40	115	100	190	175	270	245	370
315	355	3	60	45	125	110	210	195	300	275	410
355	400	3	70	55	145	130	240	225	340	315	460
400	450	3	80	60	170	150	270	250	380	350	520
450	500	3	90	70	190	170	300	280	420	390	570
500	560	10	100	80	210	190	330	310	470	440	630
560	630	10	110	90	230	210	360	340	520	490	700
630	710	20	130	110	260	240	400	380	570	540	780
710	800	20	140	120	290	270	450	430	630	600	860
800	900	20	160	140	320	300	500	480	700	670	960
900	1 000	20	170	150	350	330	550	530	770	740	1 040
1 000	1 120	20	180	160	380	360	600	580	850	820	1 150
1 120	1 250	20	190	170	410	390	650	630	920	890	1 260
1 250	1 400	30	200	190	440	420	700	680	1 000	-	-
1 400	1 600	30	210	210	470	450	750	730	1 060	-	-

Tabla 7

Juego radial interno de los rodamientos rígidos de bolas de acero inoxidable con un diámetro del agujero < 10 mm



Diámetro del agujero d	Juego radial interno												
	C1		C2		Normal		C3		C4		C5		
más de	hasta incl.	mín.	máx.	mín.	máx.	mín.	máx.	mín.	máx.	mín.	máx.	mín.	máx.
mm		μm											
-	9,525	0	5	3	8	5	10	8	13	13	20	20	28

Tabla 8

Factores de cálculo para los rodamientos rígidos de bolas

$f_0 F_a/C_0$	Rodamientos de una hilera y de dos hileras Juego normal			Rodamientos de una hilera Juego C3			Juego C4		
	e	X	Y	e	X	Y	e	X	Y
0,172	0,19	0,56	2,3	0,29	0,46	1,88	0,38	0,44	1,47
0,345	0,22	0,56	1,99	0,32	0,46	1,71	0,4	0,44	1,4
0,689	0,26	0,56	1,71	0,36	0,46	1,52	0,43	0,44	1,3
1,03	0,28	0,56	1,55	0,38	0,46	1,41	0,46	0,44	1,23
1,38	0,3	0,56	1,45	0,4	0,46	1,34	0,47	0,44	1,19
2,07	0,34	0,56	1,31	0,44	0,46	1,23	0,5	0,44	1,12
3,45	0,38	0,56	1,15	0,49	0,46	1,1	0,55	0,44	1,02
5,17	0,42	0,56	1,04	0,54	0,46	1,01	0,56	0,44	1
6,89	0,44	0,56	1	0,54	0,46	1	0,56	0,44	1

Los factores de cálculo deben seleccionarse según el juego de funcionamiento en el rodamiento, que puede diferir del juego interno antes del montaje. Para obtener más información o conocer los factores de cálculo para otras clases de juegos, comuníquese con el Departamento de Ingeniería de Aplicaciones de SKF.

Los valores intermedios se pueden obtener por interpolación lineal.

Cargas

	Rodamientos rígidos de una hilera de bolas	Rodamientos rígidos de bolas de acero inoxidable
<p>Carga mínima</p> <p>Para obtener más información (→ página 86)</p>	$F_{rm} = k_r \left(\frac{v n}{1\,000} \right)^{2/3} \left(\frac{d_m}{100} \right)^2$ <p>El peso de los componentes soportados por el rodamiento, junto con las fuerzas externas, suele exceder la carga mínima requerida. Si no es el caso, el rodamiento debe someterse a una carga radial adicional. Para las aplicaciones en las que se utilizan rodamientos de una hilera o rodamientos rígidos de ...</p>	
<p>Capacidad de carga axial</p>	<p>Carga axial pura → $F_a \leq 0,5 C_0$</p> <p>Rodamientos pequeños¹⁾ y rodamientos de series livianas²⁾ → $F_a \leq 0,25 C_0$</p>	<p>Carga axial pura → $F_a \leq 0,25 C_0$</p>
	<p>Una carga axial excesiva puede reducir considerablemente la vida útil del rodamiento.</p>	
<p>Carga dinámica equivalente del rodamiento</p> <p>Para obtener más información (→ página 85)</p>	$F_a/F_r \leq e \quad \Rightarrow \quad P = F_r$ $F_a/F_r > e \quad \Rightarrow \quad P = X F_r + Y F_a$	
<p>Carga estática equivalente del rodamiento</p> <p>Para obtener más información (→ página 88)</p>	$P_0 = 0,6 F_r + 0,5 F_a$ $P_0 < F_r \quad \Rightarrow \quad P_0 = F_r$	

¹⁾ $d \leq 12$ mm

²⁾ Series de diámetros 8, 9, 0 y 1

Rodamientos rígidos de una hilera de bolas con escotes de llenado	Rodamientos rígidos de dos hileras de bolas	Símbolos
<p>... bolas de acero inoxidable, se puede aplicar una precarga axial mediante el ajuste de los aros interior y exterior entre sí o mediante el uso de muelles.</p>		<p>C_0 = capacidad de carga estática básica [kN] (→ tablas de productos) d_m = diámetro medio del rodamiento [mm] $= 0,5 (d + D)$ e = límite para la relación de carga, según la relación $f_0 F_a/C_0$ (→ tabla 8, página 315)</p>
$F_a \leq 0,6 F_r$	Carga axial pura → $F_a \leq 0,5 C_0$	f_0 = factor de cálculo (→ tablas de productos) F_a = carga axial [kN] F_r = carga radial [kN] F_{rm} = carga radial mínima [kN] k_r = factor de carga mínima (→ tablas de productos)
$F_a/F_r \leq 0,6$ y $P \leq 0,5 C_0$ → $P = F_r + F_a$	$F_a/F_r \leq e$ → $P = F_r$ $F_a/F_r > e$ → $P = X F_r + Y F_a$	n = velocidad de giro [r. p. m.] P = carga dinámica equivalente del rodamiento [kN] P_0 = carga estática equivalente del rodamiento [kN] X = factor de cálculo para la carga radial (→ tabla 8, página 315) Y = factor de cálculo para la carga axial, según la relación $f_0 F_a/C_0$ (→ tabla 8, página 315)
$F_a/F_r \leq 0,6$ → $P_0 = F_r + 0,5 F_a$	$P_0 = 0,6 F_r + 0,5 F_a$ $P_0 < F_r$ → $P_0 = F_r$	v = viscosidad de funcionamiento real del lubricante [mm ² /s]

1 Rodamientos rígidos de bolas

Límites de temperatura

La temperatura de funcionamiento admisible para los rodamientos rígidos de bolas puede estar limitada por lo siguiente:

- la estabilidad dimensional de los aros y las bolas de los rodamientos;
- la jaula;
- los sellos;
- el lubricante.

Cuando se prevean temperaturas fuera del rango admisible, comuníquese con el Departamento de Ingeniería de Aplicaciones de SKF.

Aros y bolas de los rodamientos

Los rodamientos rígidos de bolas SKF reciben un tratamiento térmico especial. Los rodamientos están estabilizados térmicamente a temperaturas de hasta, al menos, 120 °C (250 °F).

Jaulas

Las jaulas de acero o latón pueden utilizarse con las mismas temperaturas de funcionamiento que los aros y las bolas de los rodamientos. Para conocer los límites de temperatura para las jaulas de polímero, consulte la sección *Materiales de las jaulas* (\rightarrow página 152).

Sellos

La temperatura de funcionamiento admisible para los sellos varía según el material:

- Sellos de NBR:
de -40 a $+100\text{ °C}$ (-40 a $+210\text{ °F}$). Pueden soportar temperaturas de hasta 120 °C (250 °F) durante breves períodos.
- Sellos de FKM:
de -30 a $+230\text{ °C}$ (-20 a $+445\text{ °F}$)

Lubricantes

Los límites de temperatura de las grasas utilizadas en los rodamientos rígidos de bolas SKF tapados en ambos lados se indican en la **tabla 4** (\rightarrow página 305). Los límites de temperatura de otras grasas SKF se indican en la sección *Lubricación* (\rightarrow página 239).

Cuando se utilicen lubricantes no suministrados por SKF, los límites de temperatura deben evaluarse de acuerdo con el concepto del semáforo de SKF (\rightarrow página 244).

Velocidad admisible

La velocidad admisible se puede calcular utilizando las velocidades nominales indicadas en las tablas de productos y aplicando la información proporcionada en la sección *Velocidades* (\rightarrow página 117). Si no se indica ninguna velocidad de referencia en las tablas de productos, la velocidad límite es la velocidad admisible.

SKF recomienda la lubricación con aceite para rodamientos con jaula centrada respecto del aro (sufijo de designación MA o MB). Cuando estos rodamientos están lubricados con grasa (\rightarrow *Lubricación*, página 239), el factor de velocidad se limita a $A \leq 450\,000\text{ mm/min}$.

donde

$A = n \cdot d_m$ [mm/min]

d_m = diámetro medio del rodamiento [mm]
 $= 0,5 (d + D)$

n = velocidad de giro [r. p. m.]

Para obtener más información sobre aplicaciones que exceden estos valores, comuníquese con el Departamento de Ingeniería de Aplicaciones de SKF.

Rodamientos apareados

En el caso de los rodamientos apareados, la velocidad admisible calculada para un rodamiento individual debe reducirse a, aproximadamente, el 80% del valor mencionado.

Velocidad admisible

Sistema de designación

Prefijos

E2.	Rodamiento energéticamente eficiente SKF
ICOS-	Unidad de rodamiento sellada con aceite
D/W	Acero inoxidable, dimensiones en pulgadas
W	Acero inoxidable, dimensiones métricas

Designación básica

Se indica en el **diagrama 2** (→ [página 43](#))

Sufijos

Grupo 1: Diseño interno

E	Conjunto de bolas reforzadas
---	------------------------------

Grupo 2: Diseño externo (sellos, ranura para anillo elástico, etc.)

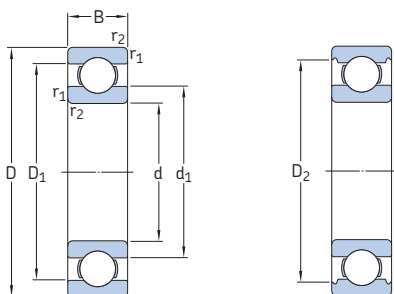
N	Ranura para anillo elástico en el aro exterior
NR	Ranura para anillo elástico en el aro exterior, con anillo elástico correspondiente
N1	Una ranura de fijación (muesca) en una cara lateral del aro exterior
R	Aro exterior con pestaña
-RS1, -2RS1	Sello de contacto, de NBR, en uno o en ambos lados
-RS2, -2RS2	Sello de contacto, de FKM, en uno o en ambos lados
-RSH, -2RSH	Sello de contacto, de NBR, en uno o en ambos lados
-RSL, -2RSL	Sello de baja fricción, de NBR, en uno o en ambos lados
-RZ, -2RZ	Sello no rozante, de NBR, en uno o en ambos lados
-Z, -2Z	Placa de protección en uno o en ambos lados
-ZNR	Placa de protección en un lado, ranura para anillo elástico en el aro exterior, anillo elástico en el lado opuesto de la placa de protección
-2ZNR	Placa de protección en ambos lados, ranura para anillo elástico en el aro exterior, con anillo elástico
-2ZS	Placa de protección en ambos lados, sostenida en posición mediante anillo de retención
X	Dimensiones principales en disconformidad con la serie de dimensiones ISO

Grupo 3: Diseño de jaula

-	Jaula estampada de acero, centrada respecto de las bolas
M	Jaula mecanizada de latón, centrada respecto de las bolas; los distintos diseños o grados de los materiales se identifican con una cifra a continuación de la M, p. ej., M2
MA(S)	Jaula mecanizada de latón, centrada respecto del aro exterior. La letra S indica una ranura de lubricación en la superficie guía.
MB(S)	Jaula mecanizada de latón, centrada respecto del aro interior. La letra S indica una ranura de lubricación en la superficie guía.
TN9	Jaula de PA66 reforzada con fibra de vidrio, centrada respecto de las bolas
TNH	Jaula de PEEK reforzada con fibra de vidrio, centrada respecto de las bolas
VG1561	Jaula de PA46 reforzada con fibra de vidrio, centrada respecto de las bolas

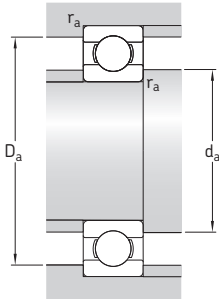
Grupo 4					
4.1	4.2	4.3	4.4	4.5	4.6
					Grupo 4.6: Otras versiones
					Grupo 4.5: Lubricación
				GJN HT LHT23 LT LT10 MT33 MT47 VT378 WT	Sufijos de las grasas (→ tabla 4, página 305)
					Grupo 4.4: Estabilización
				S0	Aros del rodamiento estabilizados térmicamente a temperaturas de funcionamiento $\leq 150\text{ °C}$ (300 °F)
				S1	Aros del rodamiento estabilizados térmicamente a temperaturas de funcionamiento $\leq 200\text{ °C}$ (390 °F)
					Grupo 4.3: Conjuntos de rodamientos, rodamientos apareados
				DB	Dos rodamientos apareados para el montaje espalda con espalda
				DF	Dos rodamientos apareados para el montaje cara a cara
				DT	Dos rodamientos apareados para el montaje en tándem
					Grupo 4.2: Precisión, juego, funcionamiento silencioso
				P5	Precisión dimensional y de giro según la clase de tolerancia P5
				P6	Precisión dimensional y de giro según la clase de tolerancia P6
				P52	P5 + C2
				P62	P6 + C2
				P63	P6 + C3
				CN	Juego radial interno normal; solo si se utiliza junto con una letra adicional que identifica un rango de juegos reducido o desplazado
				H	Rango de juegos reducido correspondiente a la mitad superior del rango de juegos real
				L	Rango de juegos reducido correspondiente a la mitad inferior del rango de juegos real
				P	Rango de juegos desplazado que comprende la mitad superior del rango de juegos real más la mitad inferior del siguiente rango de juegos más grande
					Las letras anteriores también se utilizan junto con las clases de juegos C2, C3, C4 y C5, p. ej., C2H
				C1	Juego radial interno inferior a C2
				C2	Juego radial interno inferior al Normal
				C3	Juego radial interno superior al Normal
				C4	Juego radial interno superior a C3
				C5	Juego radial interno superior a C4
				VQ658	Propiedades de funcionamiento silencioso
					Grupo 4.1: Materiales, tratamiento térmico

1.1 Rodamientos rígidos de una hilera de bolas d 3–10 mm



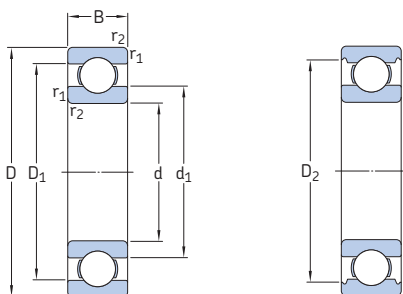
Dimensiones principales			Capacidad de carga básica		Carga límite de fatiga	Velocidades nominales		Masa	Designación
d	D	B	dinámica C	estática C ₀	P _u	Velocidad de referencia	Velocidad límite		
mm			kN		kN	r. p. m.		kg	-
3	10	4	0,54	0,18	0,007	130 000	80 000	0,0015	623
4	9	2,5	0,423	0,116	0,005	140 000	85 000	0,0007	618/4
	11	4	0,624	0,18	0,008	130 000	80 000	0,0017	619/4
	12	4	0,806	0,28	0,012	120 000	75 000	0,0021	604
	13	5	0,936	0,29	0,012	110 000	67 000	0,0031	624
	16	5	1,11	0,38	0,016	95 000	60 000	0,0054	634
5	11	3	0,468	0,143	0,006	120 000	75 000	0,0012	618/5
	13	4	0,884	0,335	0,014	110 000	70 000	0,0025	619/5
	16	5	1,14	0,38	0,016	95 000	60 000	0,005	* 625
	19	6	2,34	0,95	0,04	80 000	50 000	0,0085	* 635
6	13	3,5	0,715	0,224	0,01	110 000	67 000	0,002	618/6
	15	5	0,884	0,27	0,011	100 000	63 000	0,0039	619/6
	19	6	2,34	0,95	0,04	80 000	50 000	0,0081	* 626
7	14	3,5	0,78	0,26	0,011	100 000	63 000	0,0022	618/7
	17	5	1,06	0,375	0,016	90 000	56 000	0,0049	619/7
	19	6	2,34	0,95	0,04	85 000	53 000	0,0076	* 607
	22	7	3,45	1,37	0,057	70 000	45 000	0,012	* 627
8	16	4	0,819	0,3	0,012	90 000	56 000	0,003	618/8
	19	6	1,46	0,465	0,02	85 000	53 000	0,0071	619/8
	22	7	3,45	1,37	0,057	75 000	48 000	0,012	* 608
	24	8	3,9	1,66	0,071	63 000	40 000	0,018	* 628
9	17	4	0,871	0,34	0,014	85 000	53 000	0,0034	618/9
	20	6	2,34	0,98	0,043	80 000	50 000	0,0076	619/9
	24	7	3,9	1,66	0,071	70 000	43 000	0,014	* 609
	26	8	4,75	1,96	0,083	60 000	38 000	0,02	* 629
10	19	5	1,72	0,83	0,036	80 000	48 000	0,0053	61800
	22	6	2,7	1,27	0,054	70 000	45 000	0,01	61900
	26	8	4,75	1,96	0,083	67 000	40 000	0,019	* 6000
	28	8	5,07	2,36	0,1	60 000	38 000	0,024	16100
	30	9	5,4	2,36	0,1	56 000	36 000	0,031	* 6200
	35	11	8,52	3,4	0,143	50 000	32 000	0,053	* 6300

* Rodamiento SKF Explorer



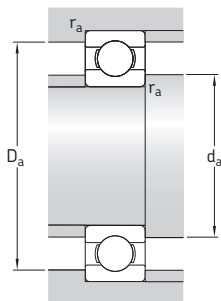
Dimensiones					Dimensiones de resaltes y radios de acuerdo			Factores de cálculo	
d	d_1	D_1	D_2	$r_{1,2}$ min.	d_a min.	D_a máx.	r_a máx.	k_f	f_0
mm	mm	mm	mm	mm	mm	mm	mm	-	-
3	5,2	7,5	8,2	0,15	4,2	8,8	0,1	0,025	7,5
4	5,2	7,5	—	0,1	4,6	8,4	0,1	0,015	6,5
	6,1	9	9,9	0,15	4,8	10,2	0,1	0,02	6,4
	6,1	9,9	—	0,2	5,4	10,6	0,2	0,025	10
	6,7	10,3	11,2	0,2	5,8	11,2	0,2	0,025	10
	8,4	12	13,3	0,3	6,4	13,6	0,3	0,03	8,4
5	6,8	9,2	—	0,15	5,8	10,2	0,1	0,015	7,1
	7,5	10,5	11,2	0,2	6,4	11,6	0,2	0,02	11
	8,4	12	13,3	0,3	7,4	13,6	0,3	0,025	8,4
	11,1	15,2	16,5	0,3	7,4	16,6	0,3	0,03	13
6	8	11	—	0,15	6,8	12,2	0,1	0,015	7
	8,2	11,7	13	0,2	7,4	13,6	0,2	0,02	6,8
	11,1	15,2	16,5	0,3	8,4	16,6	0,3	0,025	13
7	9	12	—	0,15	7,8	13,2	0,1	0,015	7,2
	10,4	13,6	14,3	0,3	9	15	0,3	0,02	7,3
	11,1	15,2	16,5	0,3	9	17	0,3	0,025	13
	12,1	17,6	19,2	0,3	9,4	19,6	0,3	0,025	12
8	10,5	13,5	—	0,2	9,4	14,6	0,2	0,015	7,5
	10,5	15,5	16,7	0,3	10	17	0,3	0,02	6,6
	12,1	17,6	19,2	0,3	10	20	0,3	0,025	12
	14,4	19,8	21,2	0,3	10,4	21,6	0,3	0,025	13
9	11,5	14,5	—	0,2	10,4	15,6	0,2	0,015	7,7
	11,6	16,2	17,5	0,3	11	18	0,3	0,02	12
	14,4	19,8	21,2	0,3	11	22	0,3	0,025	13
	14,8	21,2	22,6	0,3	11,4	23,6	0,3	0,025	12
10	12,7	16,3	—	0,3	12	17	0,3	0,015	15
	13,9	18,2	—	0,3	12	20	0,3	0,02	14
	14,8	21,2	22,6	0,3	12	24	0,3	0,025	12
	17	23,2	24,8	0,3	14,2	23,8	0,3	0,025	13
	17	23,2	24,8	0,6	14,2	25,8	0,6	0,025	13
	17,5	26,9	28,7	0,6	14,2	30,8	0,6	0,03	11

1.1 Rodamientos rígidos de una hilera de bolas d 12–22 mm



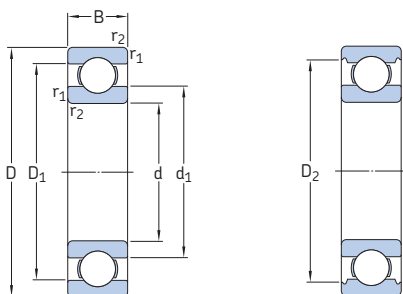
Dimensiones principales			Capacidad de carga básica		Carga límite de fatiga	Velocidades nominales		Masa	Designación
d	D	B	C	C ₀	P _u	Velocidad de referencia	Velocidad límite		
mm			kN	kN	kN	r. p. m.		kg	-
12	21	5	1,74	0,915	0,039	70 000	43 000	0,0063	61801
	24	6	2,91	1,46	0,062	67 000	40 000	0,011	61901
	28	8	5,4	2,36	0,1	60 000	38 000	0,021	* 6001
	30	8	5,07	2,36	0,1	60 000	38 000	0,026	16101
	32	10	7,28	3,1	0,132	50 000	32 000	0,037	* 6201
	37	12	10,1	4,15	0,176	45 000	28 000	0,06	* 6301
15	24	5	1,9	1,1	0,048	60 000	38 000	0,0065	61802
	28	7	4,36	2,24	0,095	56 000	34 000	0,016	61902
	32	8	5,85	2,85	0,12	50 000	32 000	0,03	* 16002
	32	9	5,85	2,85	0,12	50 000	32 000	0,03	* 6002
	35	11	8,06	3,75	0,16	43 000	28 000	0,045	* 6202
	42	13	11,9	5,4	0,228	38 000	24 000	0,082	* 6302
17	26	5	2,03	1,27	0,054	56 000	34 000	0,0075	61803
	30	7	4,62	2,55	0,108	50 000	32 000	0,016	61903
	35	8	6,37	3,25	0,137	45 000	28 000	0,038	* 16003
	35	10	6,37	3,25	0,137	45 000	28 000	0,038	* 6003
	40	12	9,95	4,75	0,2	38 000	24 000	0,065	* 6203
	40	12	11,4	5,4	0,228	38 000	24 000	0,064	6203 ETN9
20	47	14	14,3	6,55	0,275	34 000	22 000	0,11	* 6303
	62	17	22,9	10,8	0,455	28 000	18 000	0,27	6403
	32	7	4,03	2,32	0,104	45 000	28 000	0,018	61804
	37	9	6,37	3,65	0,156	43 000	26 000	0,037	61904
	42	8	7,28	4,05	0,173	38 000	24 000	0,05	* 16004
	42	12	9,95	5	0,212	38 000	24 000	0,067	* 6004
22	47	14	13,5	6,55	0,28	32 000	20 000	0,11	* 6204
	47	14	15,6	7,65	0,325	32 000	20 000	0,098	6204 ETN9
	52	15	16,8	7,8	0,335	30 000	19 000	0,14	* 6304
	52	15	18,2	9	0,38	30 000	19 000	0,14	6304 ETN9
	72	19	30,7	15	0,64	24 000	15 000	0,41	6404
	50	14	14	7,65	0,325	30 000	19 000	0,13	62/22
56	16	18,6	9,3	0,39	28 000	18 000	0,18	63/22	

* Rodamiento SKF Explorer



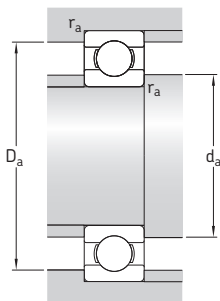
Dimensiones					Dimensiones de resaltes y radios de acuerdo			Factores de cálculo	
d	d ₁	D ₁	D ₂	r _{1,2} min.	d _a min.	D _a máx.	r _a máx.	k _r	f ₀
mm									
12	14,8	18,3	–	0,3	14	19	0,3	0,015	13
	16	20,3	–	0,3	14	22	0,3	0,02	15
	17	23,2	24,8	0,3	14	26	0,3	0,025	13
	17	23,4	24,8	0,3	14,4	27,6	0,3	0,025	13
	18,4	25,7	27,4	0,6	16,2	27,8	0,6	0,025	12
	19,5	29,5	31,5	1	17,6	31,4	1	0,03	11
15	17,8	21,3	–	0,3	17	22	0,3	0,015	14
	18,8	24,2	25,3	0,3	17	26	0,3	0,02	14
	20,5	26,7	28,2	0,3	17	30	0,3	0,02	14
	20,5	26,7	28,2	0,3	17	30	0,3	0,025	14
	21,7	29	30,4	0,6	19,2	30,8	0,6	0,025	13
	23,7	33,7	36,3	1	20,6	36,4	1	0,03	12
17	19,8	23,3	–	0,3	19	24	0,3	0,015	14
	20,4	26,6	27,7	0,3	19	28	0,3	0,02	15
	23	29,2	31,2	0,3	19	33	0,3	0,02	14
	23	29,2	31,2	0,3	19	33	0,3	0,025	14
	24,5	32,7	35	0,6	21,2	35,8	0,6	0,025	13
	24,5	32,7	–	0,6	21,2	35,8	0,6	0,03	12
20	26,5	37,4	39,6	1	22,6	41,4	1	0,03	12
	32,4	46,6	48,7	1,1	23,5	55,5	1	0,035	11
	23,8	28,3	–	0,3	22	30	0,3	0,015	15
	25,5	31,4	32,7	0,3	22	35	0,3	0,02	15
	27,3	34,6	–	0,3	22	40	0,3	0,02	15
	27,2	34,8	37,2	0,6	23,2	38,8	0,6	0,025	14
22	28,8	38,5	40,6	1	25,6	41,4	1	0,025	13
	28,2	39,6	–	1	25,6	41,4	1	0,025	12
	30,3	41,6	44,8	1,1	27	45	1	0,03	12
	30,3	42,6	–	1,1	27	45	1	0,03	12
	37,1	54,8	–	1,1	29	63	1	0,035	11
	32,2	41,8	44	1	27,6	44,4	1	0,025	14
32,9	45,3	–	1,1	29	47	1	0,03	12	

1.1 Rodamientos rígidos de una hilera de bolas d 25 – 35 mm



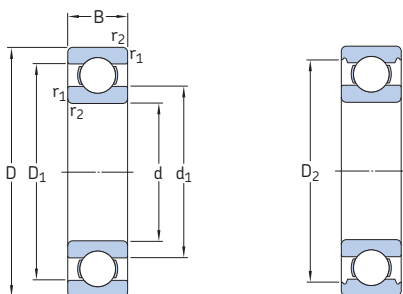
Dimensiones principales			Capacidad de carga básica		Carga límite de fatiga	Velocidades nominales		Masa	Designación
d	D	B	C	C ₀	P _u	Velocidad de referencia	Velocidad límite		
mm			kN		kN	r. p. m.		kg	-
25	37	7	4,0	2,6	0,125	38 000	24 000	0,022	61805
	42	9	7,02	4,3	0,193	36 000	22 000	0,045	61905
	47	8	8,06	4,75	0,212	32 000	20 000	0,06	* 61605
	47	12	11,9	6,55	0,275	32 000	20 000	0,078	* 6005
	52	15	14,8	7,8	0,335	28 000	18 000	0,13	* 6205
	52	15	17,8	9,8	0,4	28 000	18 000	0,12	6205 ETN9
	62	17	23,4	11,6	0,49	24 000	16 000	0,23	* 6305
	62	17	26	13,4	0,57	24 000	16 000	0,22	6305 ETN9
	80	21	35,8	19,3	0,815	20 000	13 000	0,54	6405
	28	58	16	16,8	9,5	0,405	26 000	16 000	0,17
68		18	25,1	13,7	0,585	22 000	14 000	0,3	63/28
30	42	7	4,49	2,9	0,146	32 000	20 000	0,025	61806
	47	9	7,28	4,55	0,212	30 000	19 000	0,049	61906
	55	9	11,9	7,35	0,31	28 000	17 000	0,089	* 61606
	55	13	13,8	8,3	0,355	28 000	17 000	0,12	* 6006
	62	16	20,3	11,2	0,475	24 000	15 000	0,2	* 6206
	62	16	23,4	12,9	0,54	24 000	15 000	0,18	6206 ETN9
	72	19	29,6	16	0,67	20 000	13 000	0,35	* 6306
	72	19	32,5	17,3	0,735	22 000	14 000	0,33	6306 ETN9
	90	23	43,6	23,6	1	18 000	11 000	0,75	6406
	35	47	7	4,36	3,35	0,14	30 000	18 000	0,029
55		10	10,8	7,8	0,325	26 000	16 000	0,08	61907
62		9	13	8,15	0,375	24 000	15 000	0,11	* 61607
62		14	16,8	10,2	0,44	24 000	15 000	0,15	* 6007
72		17	27	15,3	0,655	20 000	13 000	0,29	* 6207
72		17	31,2	17,6	0,75	20 000	13 000	0,26	6207 ETN9
80		21	35,1	19	0,815	19 000	12 000	0,46	* 6307
100		25	55,3	31	1,29	16 000	10 000	0,97	6407

* Rodamiento SKF Explorer



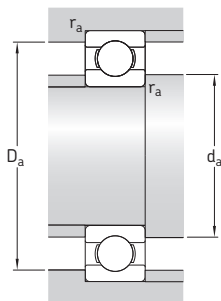
Dimensiones					Dimensiones de resaltes y radios de acuerdo			Factores de cálculo	
d	d_1	D_1	D_2	$r_{1,2}$ min.	d_a min.	D_a máx.	r_a máx.	k_f	f_0
mm	mm	mm	mm	mm	mm	mm	mm	-	-
25	28,5	33,2	-	0,3	27	35	0,3	0,015	14
	30,2	36,8	37,7	0,3	27	40	0,3	0,02	15
	33,3	40,7	-	0,3	27	45	0,3	0,02	15
	32	40	42,2	0,6	28,2	43,8	0,6	0,025	14
	34,3	44	46,3	1	30,6	46,4	1	0,025	14
	33,1	44,5	-	1	30,6	46,4	1	0,025	13
	36,6	50,4	52,7	1,1	32	55	1	0,03	12
	36,3	51,7	-	1,1	32	55	1	0,03	12
	45,4	62,9	-	1,5	34	71	1,5	0,035	12
	28	37	49	51,5	1	33,6	52,4	1	0,025
41,7		55,5	57,8	1,1	35	61	1	0,03	13
30	33,7	38,4	-	0,3	32	40	0,3	0,015	14
	35,2	41,7	42,7	0,3	32	45	0,3	0,02	14
	37,7	47,3	-	0,3	32	53	0,3	0,02	15
	38,2	46,8	49	1	34,6	50,4	1	0,025	15
	40,3	51,6	54,1	1	35,6	56,4	1	0,025	14
	39,5	52,9	-	1	35,6	56,4	1	0,025	13
	44,6	59,1	61,9	1,1	37	65	1	0,03	13
35	42,3	59,6	-	1,1	37	65	1	0,03	12
	50,3	69,7	-	1,5	41	79	1,5	0,035	12
	38,2	42,8	-	0,3	37	45	0,3	0,015	14
	42,2	50,1	52,2	0,6	38,2	51,8	0,6	0,02	16
	44	53	-	0,3	37	60	0,3	0,02	14
	43,7	53,3	55,7	1	39,6	57,4	1	0,025	15
	46,9	60	62,7	1,1	42	65	1	0,025	14
46,1	61,7	-	1,1	42	65	1	0,025	13	
49,5	65,4	69,2	1,5	44	71	1,5	0,03	13	
57,4	79,6	-	1,5	46	89	1,5	0,035	12	

1.1 Rodamientos rígidos de una hilera de bolas d 40–55 mm



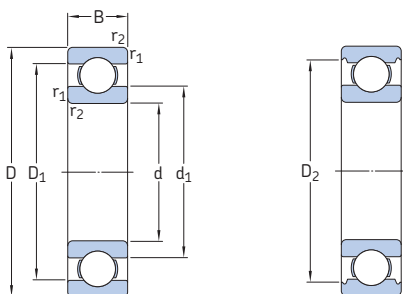
Dimensiones principales			Capacidad de carga básica		Carga límite de fatiga	Velocidades nominales		Masa	Designación	
d	D	B	dinámica C	estática C ₀	P _u	Velocidad de referencia	Velocidad límite			
mm			kN		kN	r. p. m.		kg	–	
40	52	7	4,1	3,75	0,16	26 000	16 000	0,032	61808	
	62	12	13,8	10	0,425	24 000	14 000	0,12	61908	
	68	9	13,8	10,2	0,44	22 000	14 000	0,13	* 16008	
	68	15	17,8	11	0,49	22 000	14 000	0,19	* 6008	
	80	18	32,5	19	0,8	18 000	11 000	0,37	* 6208	
	80	18	35,8	20,8	0,88	18 000	11 000	0,34	6208 ETN9	
	90	23	42,3	24	1,02	17 000	11 000	0,63	* 6308	
	110	27	63,7	36,5	1,53	14 000	9 000	1,25	6408	
	45	58	7	6,63	6,1	0,26	22 000	14 000	0,04	61809
		68	12	14	10,8	0,465	20 000	13 000	0,14	61909
75		10	16,5	10,8	0,52	20 000	12 000	0,17	* 16009	
75		16	22,1	14,6	0,64	20 000	12 000	0,24	* 6009	
85		19	35,1	21,6	0,915	17 000	11 000	0,42	* 6209	
100		25	55,3	31,5	1,34	15 000	9 500	0,84	* 6309	
120	29	76,1	45	1,9	13 000	8 500	1,55	6409		
50	65	7	6,76	6,8	0,285	20 000	13 000	0,052	61810	
	72	12	14,6	11,8	0,5	19 000	12 000	0,14	61910	
	80	10	16,8	11,4	0,56	18 000	11 000	0,18	* 16010	
	80	16	22,9	16	0,71	18 000	11 000	0,26	* 6010	
	90	20	37,1	23,2	0,98	15 000	10 000	0,45	* 6210	
	110	27	65	38	1,6	13 000	8 500	1,1	* 6310	
130	31	87,1	52	2,2	12 000	7 500	1,95	6410		
55	72	9	9,04	8,8	0,375	19 000	12 000	0,083	61811	
	80	13	16,5	14	0,6	17 000	11 000	0,19	61911	
	90	11	20,3	14	0,695	16 000	10 000	0,27	* 16011	
	90	18	29,6	21,2	0,9	16 000	10 000	0,39	* 6011	
	100	21	46,2	29	1,25	14 000	9 000	0,61	* 6211	
	120	29	74,1	45	1,9	12 000	8 000	1,35	* 6311	
140	33	99,5	62	2,6	11 000	7 000	2,35	6411		

* Rodamiento SKF Explorer



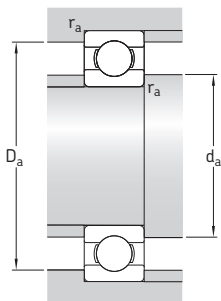
Dimensiones				Dimensiones de resaltes y radios de acuerdo			Factores de cálculo			
d	d ₁	D ₁	D ₂	r _{1,2} min.	d _a min.	D _a máx.	r _a máx.	k _r	f ₀	
mm	mm	mm	mm	mm	mm	mm	mm	-	-	
40	43,2	48,1	-	0,3	42	50	0,3	0,015	15	
	46,9	55,1	-	0,6	43,2	58,8	0,6	0,02	16	
	49,4	58,6	-	0,3	42	66	0,3	0,02	16	
	49,2	58,8	61,1	1	44,6	63,4	1	0,025	15	
	52,6	67,4	69,8	1,1	47	73	1	0,025	14	
	52	68,8	-	1,1	47	73	1	0,025	13	
	56,1	73,8	77,7	1,5	49	81	1,5	0,03	13	
	62,8	87	-	2	53	97	2	0,035	12	
	45	49,1	53,9	-	0,3	47	56	0,3	0,015	17
		52,4	60,6	-	0,6	48,2	64,8	0,6	0,02	16
55		65	-	0,6	48,2	71,8	0,6	0,02	14	
54,7		65,3	67,8	1	50,8	69,2	1	0,025	15	
57,6		72,4	75,2	1,1	52	78	1	0,025	14	
62,1		82,7	86,7	1,5	54	91	1,5	0,03	13	
68,9		95,9	-	2	58	107	2	0,035	12	
50	55,1	59,9	-	0,3	52	63	0,3	0,015	17	
	56,9	65,1	-	0,6	53,2	68,8	0,6	0,02	16	
	60	70	-	0,6	53,2	76,8	0,6	0,02	14	
	59,7	70,3	72,8	1	54,6	75,4	1	0,025	15	
	62,5	77,4	81,7	1,1	57	83	1	0,025	14	
	68,7	91,1	95,2	2	61	99	2	0,03	13	
	75,4	105	-	2,1	64	116	2	0,035	12	
55	60,6	66,4	-	0,3	57	70	0,3	0,015	17	
	63,2	71,8	-	1	59,6	75,4	1	0,02	16	
	67	78,1	-	0,6	58,2	86,8	0,6	0,02	14	
	66,3	78,7	81,5	1,1	61	84	1	0,025	15	
	69	85,8	89,4	1,5	64	91	1,5	0,025	14	
	75,3	99,5	104	2	66	109	2	0,03	13	
	81,5	114	-	2,1	69	126	2	0,035	12	

1.1 Rodamientos rígidos de una hilera de bolas d 60–75 mm



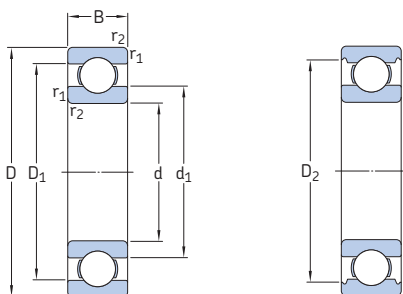
Dimensiones principales			Capacidad de carga básica		Carga límite de fatiga	Velocidades nominales		Masa	Designación
d	D	B	dinámica C	estática C ₀	P _u	Velocidad de referencia	Velocidad límite		
mm			kN		kN	r. p. m.		kg	–
60	78	10	11,9	11,4	0,49	17 000	11 000	0,11	61812
	85	13	16,5	14,3	0,6	16 000	10 000	0,2	61912
	95	11	20,8	15	0,735	15 000	9 500	0,29	* 16012
	95	18	30,7	23,2	0,98	15 000	9 500	0,41	* 6012
	110	22	55,3	36	1,53	13 000	8 000	0,78	* 6212
	130	31	85,2	52	2,2	11 000	7 000	1,7	* 6312
	150	35	108	69,5	2,9	10 000	6 300	2,85	6412
65	85	10	12,4	12,7	0,54	16 000	10 000	0,13	61813
	90	13	17,4	16	0,68	15 000	9 500	0,22	61913
	100	11	22,5	19,6	0,83	14 000	9 000	0,3	* 16013
	100	18	31,9	25	1,06	14 000	9 000	0,44	* 6013
	120	23	58,5	40,5	1,73	12 000	7 500	1	* 6213
	140	33	97,5	60	2,5	10 000	6 700	2,1	* 6313
	160	37	119	78	3,15	9 500	6 000	3,35	6413
70	90	10	12,4	13,2	0,56	15 000	9 000	0,14	61814
	100	16	23,8	21,2	0,9	14 000	8 500	0,35	61914
	110	13	29,1	25	1,06	13 000	8 000	0,44	* 16014
	110	20	39,7	31	1,32	13 000	8 000	0,61	* 6014
	125	24	63,7	45	1,9	11 000	7 000	1,1	* 6214
	150	35	111	68	2,75	9 500	6 300	2,55	* 6314
	180	42	143	104	3,9	8 500	5 300	4,95	6414
75	95	10	12,7	14,3	0,61	14 000	8 500	0,15	61815
	105	16	24,2	22,4	0,965	13 000	8 000	0,37	61915
	115	13	30,2	27	1,14	12 000	7 500	0,46	* 16015
	115	20	41,6	33,5	1,43	12 000	7 500	0,65	* 6015
	130	25	68,9	49	2,04	10 000	6 700	1,2	* 6215
	160	37	119	76,5	3	9 000	5 600	3,05	* 6315
	190	45	153	114	4,15	8 000	5 000	5,8	6415

* Rodamiento SKF Explorer



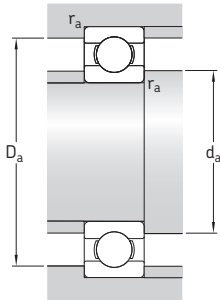
Dimensiones				Dimensiones de resaltes y radios de acuerdo			Factores de cálculo		
d	d_1	D_1	D_2	$r_{1,2}$ min.	d_a min.	D_a máx.	r_a máx.	k_f	f_0
mm	mm	mm	mm	mm	mm	mm	mm	-	-
60	65,6	72,4	-	0,3	62	76	0,3	0,015	17
	68,2	76,8	-	1	64,6	80,4	1	0,02	16
	72	83	-	0,6	63,2	91,8	0,6	0,02	14
	71,3	83,7	86,5	1,1	66	89	1	0,025	16
	75,5	94,6	98	1,5	69	101	1,5	0,025	14
	81,8	108	113	2,1	72	118	2	0,03	13
	88,1	122	-	2,1	74	136	2	0,035	12
	71,6	78,4	-	0,6	68,2	81,8	0,6	0,015	17
	73,2	81,8	-	1	69,6	85,4	1	0,02	17
	76,5	88,4	-	0,6	68,2	96,8	0,6	0,02	16
76,3	88,7	91,5	1,1	71	94	1	0,025	16	
83,3	103	106	1,5	74	111	1,5	0,025	15	
88,3	117	122	2,1	77	128	2	0,03	13	
94	131	-	2,1	79	146	2	0,035	12	
70	76,6	83,4	-	0,6	73,2	86,8	0,6	0,015	17
	79,7	90,3	-	1	74,6	95,4	1	0,02	16
	83,3	96,8	-	0,6	73,2	106	0,6	0,02	16
	82,8	97,2	99,9	1,1	76	104	1	0,025	16
	87	108	111	1,5	79	116	1,5	0,025	15
	94,9	125	130	2,1	82	138	2	0,03	13
	103	146	-	3	86	164	2,5	0,035	12
	81,6	88,4	-	0,6	78,2	91,8	0,6	0,015	17
	84,7	95,3	-	1	79,6	100	1	0,02	17
	88,3	102	-	0,6	78,2	111	0,6	0,02	16
87,8	103	105	1,1	81	109	1	0,025	16	
92	113	117	1,5	84	121	1,5	0,025	15	
101	134	139	2,1	87	148	2	0,03	13	
110	155	-	3	91	174	2,5	0,035	12	

1.1 Rodamientos rígidos de una hilera de bolas d 80–100 mm



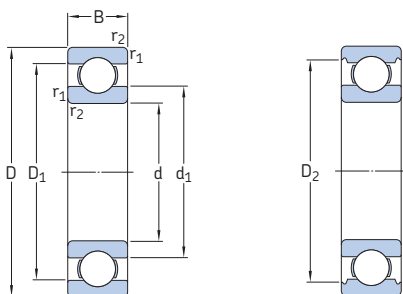
Dimensiones principales			Capacidad de carga básica		Carga límite de fatiga	Velocidades nominales		Masa	Designación
d	D	B	C	C ₀	P _u	Velocidad de referencia	Velocidad límite		
mm			kN		kN	r. p. m.		kg	–
80	100	10	13	15	0,64	13 000	8 000	0,15	61816
	110	16	25,1	20,4	1,02	12 000	7 500	0,38	61916
	125	14	35,1	31,5	1,32	11 000	7 000	0,61	* 616016
	125	22	49,4	40	1,66	11 000	7 000	0,87	* 6016
	140	26	72,8	55	2,2	9 500	6 000	1,45	* 6216
	170	39	130	86,5	3,25	8 500	5 300	3,65	* 6316
200	48	163	125	4,5	7 500	4 800	6,85	6416	
85	110	13	19,5	20,8	0,88	12 000	7 500	0,27	61817
	120	18	31,9	30	1,25	11 000	7 000	0,55	61917
	130	14	35,8	33,5	1,37	11 000	6 700	0,64	* 616017
	130	22	52	43	1,76	11 000	6 700	0,92	* 6017
	150	28	87,1	64	2,5	9 000	5 600	1,8	* 6217
	180	41	140	96,5	3,55	8 000	5 000	4,25	* 6317
210	52	174	137	4,75	7 000	4 500	8,05	6417	
90	115	13	19,5	22	0,915	11 000	7 000	0,28	61818
	125	18	33,2	31,5	1,29	11 000	6 700	0,59	61918
	140	16	43,6	39	1,56	10 000	6 300	0,85	* 616018
	140	24	60,5	50	1,96	10 000	6 300	1,15	* 6018
	160	30	101	73,5	2,8	8 500	5 300	2,2	* 6218
	190	43	151	108	3,8	7 500	4 800	4,95	* 6318
225	54	186	150	5	6 700	4 300	9,8	6418	
95	120	13	19,9	22,8	0,93	11 000	6 700	0,3	61819
	130	18	33,8	33,5	1,34	10 000	6 300	0,61	61919
	145	16	44,9	41,5	1,63	9 500	6 000	0,89	* 616019
	145	24	63,7	54	2,08	9 500	6 000	1,1	* 6019
	170	32	114	81,5	3	8 000	5 000	2,65	* 6219
	200	45	159	118	4,15	7 000	4 500	5,75	* 6319
100	125	13	17,8	18,3	0,95	10 000	6 300	0,31	61820
	140	20	42,3	41,5	1,63	9 500	6 000	0,83	61920
	150	16	46,2	44	1,7	9 500	5 600	0,94	* 616020
	150	24	63,7	54	2,04	9 500	5 600	1,25	* 6020
	180	34	127	93	3,35	7 500	4 800	3,15	* 6220
	215	47	174	140	4,75	6 700	4 300	7,1	6320

* Rodamiento SKF Explorer



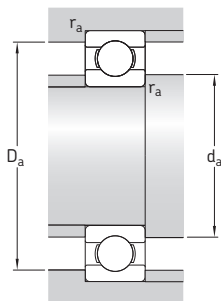
Dimensiones				Dimensiones de resaltes y radios de acuerdo			Factores de cálculo			
d	d ₁	D ₁	D ₂	r _{1,2} min.	d _a min.	D _a max.	r _a max.	k _r	f ₀	
mm	mm	mm	mm	mm	mm	mm	mm	-	-	
80	86,6	93,4	-	0,6	83,2	96,8	0,6	0,015	17	
	89,8	101	103	1	84,6	105	1	0,02	14	
	95,3	110	-	0,6	83,2	121	0,6	0,02	16	
	94,4	111	115	1,1	86	119	1	0,025	16	
	101	123	127	2	91	129	2	0,025	15	
	108	142	147	2,1	92	158	2	0,03	13	
	116	163	-	3	96	184	2,5	0,035	12	
	85	93,2	102	-	1	89,6	105	1	0,015	17
		96,4	109	-	1,1	91	114	1	0,02	16
		100	115	-	0,6	88,2	126	0,6	0,02	17
99,4		116	120	1,1	92	123	1	0,025	16	
106		130	135	2	96	139	2	0,025	15	
114		151	156	3	99	166	2,5	0,03	13	
123		172	-	4	105	190	3	0,035	12	
90		98,2	107	-	1	94,6	110	1	0,015	17
		101	114	-	1,1	96	119	1	0,02	17
		106	124	-	1	94,6	135	1	0,02	16
	105	125	129	1,5	97	133	1,5	0,025	16	
	112	138	143	2	101	149	2	0,025	15	
	121	159	164	3	104	176	2,5	0,03	13	
	132	181	-	4	110	205	3	0,035	13	
	95	103	112	-	1	99,6	115	1	0,015	17
		106	119	-	1,1	101	124	1	0,02	17
		111	129	-	1	99,6	140	1	0,02	16
111		130	134	1,5	102	138	1,5	0,025	16	
118		147	152	2,1	107	158	2	0,025	14	
127		168	172	3	109	186	2,5	0,03	13	
100		108	117	-	1	105	120	1	0,015	13
	112	128	-	1,1	106	134	1	0,02	16	
	116	134	-	1	105	145	1	0,02	17	
	115	135	139	1,5	107	143	1,5	0,025	16	
	124	155	160	2,1	112	168	2	0,025	14	
	135	180	184	3	114	201	2,5	0,03	13	

1.1 Rodamientos rígidos de una hilera de bolas d 105–140 mm



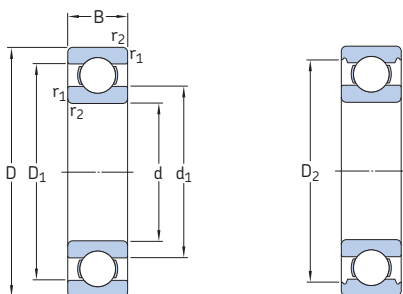
Dimensiones principales			Capacidad de carga básica		Carga límite de fatiga	Velocidades nominales		Masa	Designación
d	D	B	Carga dinámica C	Carga estática C ₀	P _u	Velocidad de referencia	Velocidad límite		
mm			kN		kN	r. p. m.		kg	-
105	130	13	20,8	19,6	1	10 000	6 300	0,32	61821
	145	20	44,2	44	1,7	9 500	5 600	0,87	61921
	160	18	54	51	1,86	8 500	5 300	1,2	* 6021
	160	26	76,1	65,5	2,4	8 500	5 300	1,6	* 6021
	190	36	140	104	3,65	7 000	4 500	3,8	* 6221
	225	49	182	153	5,1	6 300	4 000	8,15	6321
110	140	16	28,1	26	1,25	9 500	5 600	0,49	61822
	150	20	43,6	45	1,66	9 000	5 600	0,9	61922
	170	19	60,5	57	2,04	8 000	5 000	1,45	* 6022
	170	28	85,2	73,5	2,6	8 000	5 000	1,95	* 6022
	200	38	151	118	4	6 700	4 300	4,45	* 6222
	240	50	203	180	5,7	6 000	3 800	9,65	6322
120	150	16	29,1	28	1,29	8 500	5 300	0,54	61824
	165	22	55,3	57	2,04	8 000	5 000	1,2	61924
	180	19	63,7	64	2,2	7 500	4 800	1,55	* 6024
	180	28	88,4	80	2,75	7 500	4 800	2,1	* 6024
	215	40	146	118	3,9	6 300	4 000	5,25	6224
	260	55	208	186	5,7	5 600	3 400	12,5	6324
130	165	18	37,7	43	1,6	8 000	4 800	0,77	61826
	180	24	65	67	2,28	7 500	4 500	1,6	61926
	200	22	83,2	81,5	2,7	7 000	4 300	2,35	* 6026
	200	33	112	100	3,35	7 000	4 300	3,25	* 6026
	230	40	156	132	4,15	5 600	3 600	5,85	6226
	280	58	229	216	6,3	5 000	3 200	15	6326
	280	58	229	216	6,3	5 000	4 500	17,5	6326 M
140	175	18	39	46,5	1,66	7 500	4 500	0,85	61828
	190	24	66,3	72	2,36	7 000	4 300	1,7	61928
	190	24	66,3	72	2,36	7 000	5 600	2	61928 MA
	210	22	80,6	86,5	2,8	6 700	4 000	2,55	6028
	210	33	111	108	3,45	6 700	4 000	3,45	6028
	250	42	165	150	4,55	5 300	3 400	7,75	6228
	300	62	251	245	7,1	4 800	3 000	18,5	6328
	300	62	251	245	7,1	4 800	4 300	21,5	6328 M

* Rodamiento SKF Explorer

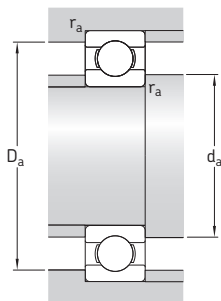


Dimensiones					Dimensiones de resaltes y radios de acuerdo			Factores de cálculo	
d	d ₁	D ₁	D ₂	r _{1,2} min.	d _a min.	D _a máx.	r _a máx.	k _r	f ₀
mm									
105	112	123	–	1	110	125	1	0,015	13
	117	133	–	1,1	111	139	1	0,02	17
	123	142	–	1	110	155	1	0,02	16
	122	143	147	2	116	149	2	0,025	16
	131	164	167	2,1	117	178	2	0,025	14
	141	188	–	3	119	211	2,5	0,03	13
110	118	132	–	1	115	135	1	0,015	14
	122	138	–	1,1	116	144	1	0,02	17
	130	150	–	1	115	165	1	0,02	16
	129	151	156	2	119	161	2	0,025	16
	138	172	177	2,1	122	188	2	0,025	14
	149	200	–	3	124	226	2,5	0,03	13
120	128	142	–	1	125	145	1	0,015	14
	134	151	–	1,1	126	159	1	0,02	17
	139	161	–	1	125	175	1	0,02	17
	139	161	166	2	129	171	2	0,025	16
	150	185	190	2,1	132	203	2	0,025	14
	164	215	–	3	134	246	2,5	0,03	14
130	140	155	–	1,1	136	159	1	0,015	16
	145	164	–	1,5	137	173	1,5	0,02	16
	153	176	–	1,1	136	192	1	0,02	16
	152	177	182	2	139	191	2	0,025	16
	160	198	–	3	144	216	2,5	0,025	15
	177	232	–	4	147	263	3	0,03	14
140	177	232	–	4	147	263	3	0,03	14
	150	164	–	1,1	146	169	1	0,015	16
	156	174	–	1,5	147	183	1,5	0,02	15
	156	175	–	1,5	147	183	1,5	0,02	17
	163	186	–	1,1	146	204	1	0,02	17
	162	188	192	2	149	201	2	0,025	16
	175	213	–	3	154	236	2,5	0,025	15
	190	249	–	4	157	283	3	0,03	14
	190	249	–	4	157	283	3	0,03	14

1.1 Rodamientos rígidos de una hilera de bolas d 150–180 mm

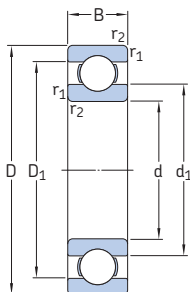


Dimensiones principales			Capacidad de carga básica		Carga límite de fatiga	Velocidades nominales		Masa	Designación
d	D	B	C	C ₀	P _u	Velocidad de referencia	Velocidad límite		
mm			kN		kN	r. p. m.		kg	-
150	190	20	48,8	61	1,96	6 700	4 300	1,2	61830
	210	28	88,4	93	2,9	6 300	5 300	3,05	61930 MA
	225	24	92,3	98	3,05	6 000	3 800	3,15	16030
	225	35	125	125	3,9	6 000	3 800	4,3	6030
	270	45	174	166	4,9	5 000	3 200	10	6230
	320	65	276	285	7,8	4 300	2 800	23	6330
	320	65	276	285	7,8	4 300	4 000	26	6330 M
160	200	20	49,4	64	2	6 300	4 000	1,25	61832
	220	28	92,3	98	3,05	6 000	3 800	2,7	61932
	220	28	92,3	98	3,05	6 000	5 000	3,2	61932 MA
	240	25	99,5	108	3,25	5 600	3 600	3,65	16032
	240	38	143	143	4,3	5 600	3 600	5,2	6032
	290	48	186	186	5,3	4 500	3 000	13	6232
	340	68	276	285	7,65	4 000	2 600	26	6332
340	68	276	285	7,65	4 000	3 800	30,5	6332 M	
170	215	22	61,8	78	2,4	6 000	3 600	1,65	61834
	230	28	93,6	106	3,15	5 600	4 800	3,4	61934 MA
	260	28	119	129	3,75	5 300	3 200	5	16034
	260	42	168	173	5	5 300	3 200	7	6034
	260	42	168	173	5	5 300	4 300	8,15	6034 M
	310	52	212	224	6,1	4 300	2 800	16	6234
	310	52	212	224	6,1	4 300	3 800	18	6234 M
360	72	312	340	8,8	3 800	2 400	31	6334	
360	72	312	340	8,8	3 800	3 400	36	6334 M	
180	225	22	62,4	81,5	2,45	5 600	3 400	1,75	61836
	250	33	119	134	3,9	5 300	3 200	5	61936
	250	33	119	134	3,9	5 300	4 300	5	61936 MA
	280	31	138	146	4,15	4 800	3 000	6,5	16036
	280	46	190	200	5,6	4 800	3 000	9,1	6036
	280	46	190	200	5,6	4 800	4 000	10,5	6036 M
	320	52	229	240	6,4	4 000	2 600	42	6236
	320	52	229	240	6,4	4 000	3 800	18,5	6236 M
	380	75	351	405	10,4	3 600	2 200	36,5	6336
	380	75	351	405	10,4	3 600	3 200	42	6336 M

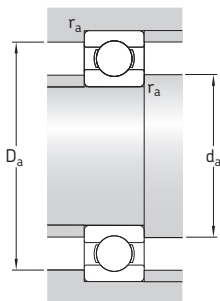


Dimensiones					Dimensiones de resaltes y radios de acuerdo			Factores de cálculo	
d	d ₁	D ₁	D ₂	r _{1,2} min.	d _a min.	D _a máx.	r _a máx.	k _r	f ₀
mm	mm	mm	mm	mm	mm	mm	mm	-	-
150	162	178	—	1,1	156	184	1	0,015	17
	169	191	—	2	159	201	2	0,02	16
	174	200	—	1,1	156	219	1	0,02	17
	174	200	206	2,1	160	215	2	0,025	16
	190	228	—	3	164	256	2,5	0,025	15
	205	264	—	4	167	303	3	0,03	14
	205	264	—	4	167	303	3	0,03	14
160	172	188	—	1,1	166	194	1	0,015	17
	179	201	—	2	169	211	2	0,02	17
	179	202	—	2	169	211	2	0,02	17
	185	214	—	1,5	167	233	1,5	0,02	17
	185	215	219	2,1	169	231	2	0,025	16
	205	243	—	3	174	276	2,5	0,025	15
	218	281	—	4	177	323	3	0,03	14
218	281	—	4	177	323	3	0,03	14	
170	184	202	—	1,1	176	209	1	0,015	17
	189	212	—	2	179	221	2	0,02	17
	200	229	—	1,5	177	253	1,5	0,02	16
	198	232	—	2,1	180	250	2	0,025	16
	198	232	—	2,1	180	250	2	0,025	16
	218	259	—	4	187	293	3	0,025	15
	218	259	—	4	187	293	3	0,025	15
230	299	—	4	187	343	3	0,03	14	
230	299	—	4	187	343	3	0,03	14	
180	194	211	—	1,1	186	219	1	0,015	17
	202	228	—	2	189	241	2	0,02	17
	202	229	—	2	189	241	2	0,02	17
	213	246	—	2	189	271	2	0,02	16
	212	248	—	2,1	190	270	2	0,025	16
	212	248	—	2,1	190	270	2	0,025	16
	226	274	—	4	197	303	3	0,025	15
	226	274	—	4	197	303	3	0,025	15
	244	315	—	4	197	363	3	0,03	14
	244	315	—	4	197	363	3	0,03	14

1.1 Rodamientos rígidos de una hilera de bolas d 190–240 mm

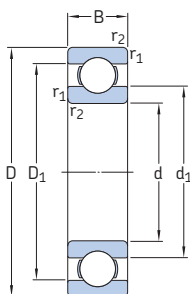


Dimensiones principales			Capacidad de carga básica		Carga límite de fatiga	Velocidades nominales		Masa	Designación	
d	D	B	dinámica C	estática C ₀	P _u	Velocidad de referencia	Velocidad límite			
mm			kN		kN	r. p. m.		kg	–	
190	240	24	76,1	98	2,8	5 300	3 200	2,25	61838	
	260	33	117	134	3,8	5 000	3 200	4,5	61938	
	260	33	117	134	3,8	5 000	4 300	5,2	61938 MA	
	290	31	148	166	4,55	4 800	3 000	6,9	16038	
	290	46	195	216	5,85	4 800	3 000	9,55	6038	
	290	46	195	216	5,85	4 800	3 800	11	6038 M	
	340	55	255	280	7,35	3 800	2 400	19,5	6238	
	340	55	255	280	7,35	3 800	3 400	22	6238 M	
	400	78	371	430	10,8	3 400	2 200	42	6338	
	400	78	371	430	10,8	3 400	3 000	48,5	6338 M	
	200	250	24	76,1	102	2,9	5 000	3 200	2,35	61840
		280	38	148	166	4,55	4 800	3 000	6,3	61940
280		38	148	166	4,55	4 800	3 800	7,3	61940 MA	
310		34	168	190	5,1	4 300	2 800	8,8	16040	
310		51	216	245	6,4	4 300	2 800	12,5	6040	
310		51	216	245	6,4	4 300	3 600	14,5	6040 M	
360		58	270	310	7,8	3 600	2 200	23,5	6240	
360		58	270	310	7,8	3 600	3 200	26,5	6240 M	
220		270	24	78	110	3	4 500	2 800	2,55	61844
		300	38	151	180	4,75	4 300	2 600	6,8	61944
	300	38	151	180	4,75	4 300	3 600	7,95	61944 MA	
	340	37	174	204	5,2	4 000	2 400	11,5	16044	
	340	56	247	290	7,35	4 000	2 400	16	6044	
	340	56	247	290	7,35	4 000	3 200	19	6044 M	
	400	65	296	365	8,8	3 200	2 000	33,5	6244	
	400	65	296	365	8,8	3 200	3 000	37	6244 M	
	240	300	28	108	150	3,8	4 000	2 600	3,9	61848
		320	38	159	200	5,1	4 000	2 400	7,3	61948
		320	38	159	200	5,1	4 000	3 200	8,55	61948 MA
		360	37	203	255	6,3	3 600	2 200	12,5	16048
360		37	203	255	6,3	3 600	3 000	14	16048 MA	
360		56	255	315	7,8	3 600	2 200	17	6048	
360		56	255	315	7,8	3 600	3 000	20,5	6048 M	
500		95	442	585	12,9	2 600	2 400	92,5	6348 M	

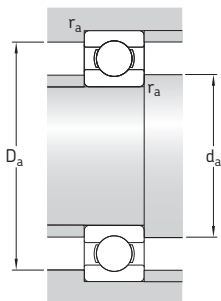


Dimensiones				Dimensiones de resaltes y radios de acuerdo			Factores de cálculo		
d	d_1 ~	D_1 ~	$r_{1,2}$ min.	d_a min.	D_a máx.	r_a máx.	k_f	f_0	
mm				mm			-		
190	206	224	1,5	197	233	1,5	0,015	17	
	212	238	2	199	251	2	0,02	17	
	212	239	2	199	251	2	0,02	17	
	223	256	2	199	281	2	0,02	16	
	222	258	2,1	200	280	2	0,025	16	
	222	258	2,1	200	280	2	0,025	16	
	239	249	4	207	323	3	0,025	15	
	239	290	4	207	323	3	0,025	15	
	259	331	5	210	380	4	0,03	14	
	259	331	5	210	380	4	0,03	14	
200	216	234	1,5	207	243	1,5	0,015	17	
	225	255	2,1	210	270	2	0,02	16	
	225	256	2,1	210	270	2	0,02	16	
	237	273	2	209	301	2	0,02	16	
	235	275	2,1	210	300	2	0,025	16	
	235	275	2,1	210	300	2	0,025	16	
	254	303	4	217	343	3	0,025	15	
	254	303	4	217	343	3	0,025	15	
	220	236	254	1,5	227	263	1,5	0,015	17
		245	275	2,1	230	290	2	0,02	17
245		276	2,1	230	290	2	0,02	17	
261		298	2,1	230	330	2	0,02	17	
258		302	3	233	327	2,5	0,025	16	
258		302	3	233	327	2,5	0,025	16	
282		335	4	237	383	3	0,025	15	
282		335	4	237	383	3	0,025	15	
240		259	281	2	249	291	2	0,015	17
		265	295	2,1	250	310	2	0,02	17
	265	296	2,1	250	310	2	0,02	17	
	279	318	2,1	250	350	2	0,02	17	
	279	321	2,1	250	350	2	0,02	17	
	277	322	3	253	347	2,5	0,025	16	
	277	322	3	253	347	2,5	0,025	16	
	330	411	5	260	480	4	0,03	15	

1.1 Rodamientos rígidos de una hilera de bolas d 260–360 mm



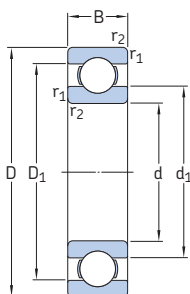
Dimensiones principales			Capacidad de carga básica		Carga límite de fatiga	Velocidades nominales		Masa	Designación
d	D	B	C	C ₀	P _u	Velocidad de referencia	Velocidad límite		
mm			kN		kN	r. p. m.		kg	-
260	320	28	111	163	4	3 800	2 400	4,15	61852
	360	46	212	270	6,55	3 600	2 200	12	61952
	360	46	212	270	6,55	3 600	3 000	14,5	61952 MA
	400	44	238	310	7,2	3 200	2 000	18	16052
	400	44	238	310	7,2	3 200	2 800	22,5	16052 MA
	400	65	291	375	8,8	3 200	2 000	25	6052
	400	65	291	375	8,8	3 200	2 800	30	6052 M
280	350	33	138	200	4,75	3 400	2 200	6,25	61856
	380	46	216	285	6,7	3 200	2 000	12	61956
	380	46	216	285	6,7	3 200	2 800	15,5	61956 MA
	420	44	242	335	7,5	3 000	1 900	19	16056
	420	44	242	335	7,5	3 000	2 600	24	16056 MA
	420	65	302	405	9,3	3 000	1 900	26	6056
	420	65	302	405	9,3	3 000	2 600	31,5	6056 M
300	380	38	172	245	5,6	3 200	2 000	8,9	61860
	380	38	172	245	5,6	3 200	2 600	10,5	61860 MA
	420	56	270	375	8,3	3 000	1 900	19	61960
	420	56	270	375	8,3	3 000	2 400	24,5	61960 MA
	540	85	462	670	13,7	2 400	2 000	88,5	6260 M
320	400	38	172	255	5,7	3 000	1 900	9,5	61864
	400	38	172	255	5,7	3 000	2 400	11	61864 MA
	480	50	281	405	8,65	2 600	2 200	34	16064 MA
	480	74	371	540	11,4	2 600	2 200	46	6064 M
340	420	38	178	275	6	2 800	1 800	10	61868
	420	38	178	275	6	2 800	2 400	11,5	61868 MA
	520	57	345	520	10,6	2 400	2 000	45	16068 MA
	520	82	423	640	13,2	2 400	2 000	62	6068 M
360	440	38	182	285	6,1	2 600	2 200	12	61872 MA
	480	56	291	450	9,15	2 600	2 000	28	61972 MA
	540	57	351	550	11	1 800	1 400	49	16072 MA
	540	82	442	695	14	2 400	1 900	64,5	6072 M



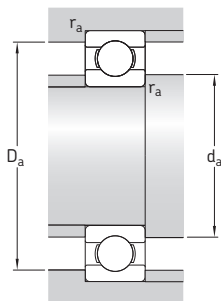
Dimensiones				Dimensiones de resaltes y radios de acuerdo			Factores de cálculo	
d	d ₁ ~	D ₁ ~	r _{1,2} min.	d _a min.	D _a máx.	r _a máx.	k _r	f ₀
mm				mm			-	
260	279	301	2	269	311	2	0,015	17
	291	329	2,1	270	350	2	0,02	17
	291	330	2,1	270	350	2	0,02	17
	307	351	3	273	387	2,5	0,02	16
	307	353	3	273	387	2,5	0,02	16
	304	356	4	277	383	3	0,025	16
280	304	356	4	277	383	3	0,025	16
	302	327	2	289	341	2	0,015	17
	311	349	2,1	291	369	2	0,02	17
	311	350	2,1	291	369	2	0,02	17
	327	371	3	293	407	2,5	0,02	17
	327	374	3	293	407	2,5	0,02	17
300	324	376	4	296	404	3	0,025	16
	324	376	4	296	404	3	0,025	16
	325	355	2,1	309	371	2	0,015	17
	325	356	2,1	309	371	2	0,015	17
	338	382	3	313	407	2,5	0,02	16
	338	384	3	313	407	2,5	0,02	16
320	383	457	5	320	520	4	0,025	15
	345	375	2,1	332	388	2	0,015	17
	345	376	2,1	332	388	2	0,015	17
	372	428	4	335	465	3	0,02	17
	370	431	4	335	465	3	0,025	16
340	397	463	5	360	500	4	0,025	16
	365	395	2,1	352	408	2	0,015	17
	365	396	2,1	352	408	2	0,015	17
	398	462	4	355	505	3	0,02	16
360	397	463	5	360	500	4	0,025	16
	385	415	2,1	372	428	2	0,015	17
	398	443	3	373	467	2,5	0,02	17
	418	482	4	375	525	3	0,02	16
	416	485	5	378	522	4	0,025	16

1.1 Rodamientos rígidos de una hilera de bolas

d 380–600 mm



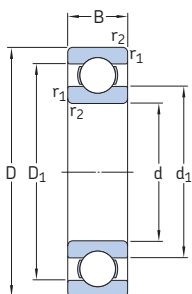
Dimensiones principales			Capacidad de carga básica		Carga límite de fatiga	Velocidades nominales		Masa	Designación
d	D	B	C	C ₀	P _u	Velocidad de referencia	Velocidad límite		
mm			kN		kN	r. p. m.		kg	-
380	480	46	242	390	8	2 400	2 000	20	61876 MA
	520	65	338	540	10,8	2 400	1 900	40	61976 MA
	560	57	377	620	12,2	1 700	1 400	51	16076 MA
	560	82	436	695	13,7	2 200	1 800	70,5	6076 M
400	500	46	247	405	8,15	2 400	1 900	20,5	61880 MA
	540	65	345	570	11,2	2 200	1 800	41,5	61980 MA
	600	90	520	865	16,3	2 000	1 700	87,5	6080 M
420	520	46	251	425	8,3	2 200	1 800	21,5	61884 MA
	560	65	351	600	11,4	2 200	1 800	43	61984 MA
	620	90	507	880	16,3	2 000	1 600	91,5	6084 M
440	540	46	255	440	8,5	2 200	1 800	22,5	61888 MA
	600	74	410	720	13,2	2 000	1 600	60,5	61988 MA
	650	94	553	965	17,6	1 900	1 500	105	6088 M
460	580	56	319	570	10,6	2 000	1 600	35	61892 MA
	620	74	423	750	13,7	1 900	1 600	62,5	61992 MA
	680	100	582	1 060	19	1 800	1 500	120	6092 MB
480	600	56	325	600	10,8	1 900	1 600	36,5	61896 MA
	650	78	449	815	14,6	1 800	1 500	74	61996 MA
	700	100	618	1 140	20	1 700	1 400	125	6096 MB
500	620	56	332	620	11,2	1 800	1 500	40,5	618/500 MA
	670	78	462	865	15	1 700	1 400	77	619/500 MA
	720	100	605	1 140	19,6	1 600	1 300	135	60/500 N1MAS
530	650	56	332	655	11,2	1 700	1 400	39,5	618/530 MA
	710	82	488	930	15,6	1 600	1 300	90,5	619/530 MA
	780	112	650	1 270	20,8	1 500	1 200	185	60/530 N1MAS
560	680	56	345	695	11,8	1 600	1 300	42	618/560 MA
	750	85	494	980	16,3	1 500	1 200	105	619/560 MA
	820	115	663	1 370	22	1 400	1 200	210	60/560 N1MAS
600	730	60	364	765	12,5	1 500	1 200	52	618/600 MA
	800	90	585	1 220	19,6	1 400	1 100	125	619/600 MA



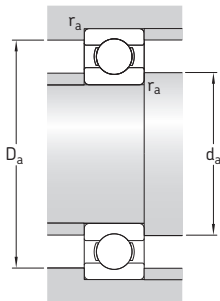
Dimensiones				Dimensiones de resaltes y radios de acuerdo			Factores de cálculo	
d	d ₁ ~	D ₁ ~	r _{1,2} min.	d _a min.	D _a máx.	r _a máx.	k _r	f ₀
mm				mm			-	
380	412	449	2,1	392	468	2	0,015	17
	425	476	4	395	505	3	0,02	17
	443	497	4	395	545	3	0,02	17
	437	503	5	400	540	4	0,025	16
400	432	471	2,1	412	488	2	0,015	17
	445	496	4	415	525	3	0,02	17
	463	537	5	418	582	4	0,025	16
420	452	491	2,1	432	508	2	0,015	17
	465	516	4	435	545	3	0,02	17
	482	557	5	438	602	4	0,025	16
440	472	510	2,1	452	528	2	0,015	17
	492	549	4	455	585	3	0,02	17
	506	584	6	463	627	5	0,025	16
460	498	542	3	473	567	2,5	0,015	17
	511	569	4	476	604	3	0,02	17
	528	614	6	483	657	5	0,025	16
480	518	564	3	493	587	2,5	0,015	17
	535	595	5	498	632	4	0,02	17
	550	630	6	503	677	5	0,025	16
500	538	582	3	513	607	2,5	0,015	17
	555	617	5	518	652	4	0,02	17
	568	650	6	523	697	5	0,025	16
530	568	613	3	543	637	2,5	0,015	17
	587	653	5	548	692	4	0,02	17
	612	700	6	553	757	5	0,025	16
560	598	644	3	573	667	2,5	0,015	17
	622	689	5	578	732	4	0,02	17
	648	732	6	583	797	5	0,025	16
600	642	688	3	613	717	2,5	0,015	18
	663	736	5	618	782	4	0,02	17

1.1 Rodamientos rígidos de una hilera de bolas

d 630–1180 mm

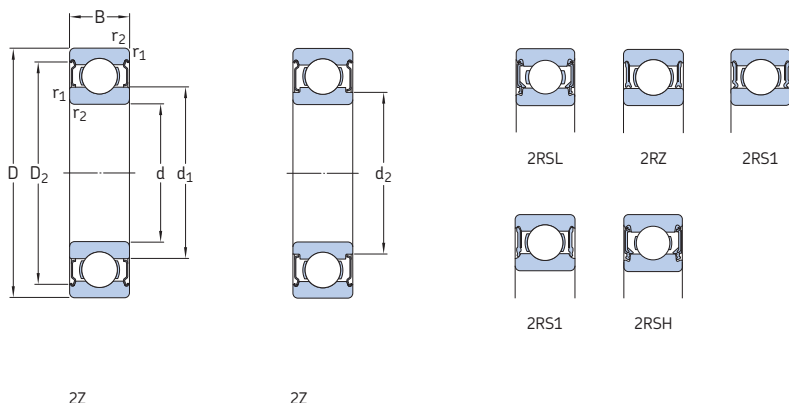


Dimensiones principales			Capacidad de carga básica		Carga límite de fatiga	Velocidades nominales		Masa	Designación
d	D	B	C	C ₀	P _u	Velocidad de referencia	Velocidad límite		
mm			kN		kN	r. p. m.		kg	–
630	780	69	442	965	15,3	1 400	1 100	73	618/630 MA
	850	100	624	1 340	21,2	1 300	1 100	160	619/630 N1MA
	920	128	819	1 760	27	1 200	1 000	285	60/630 N1MBS
670	820	69	442	1 000	15,6	1 300	1 100	83,5	618/670 MA
	900	103	676	1 500	22,4	1 200	1 000	185	619/670 MA
	980	136	904	2 040	30	1 100	900	345	60/670 N1MAS
710	870	74	475	1 100	16,6	1 200	1 000	93,5	618/710 MA
	950	106	663	1 500	22	1 100	900	220	619/710 MA
	1 030	140	956	2 200	31,5	1 000	850	375	60/710 MA
750	920	78	527	1 250	18,3	1 100	900	110	618/750 MA
	1 000	112	761	1 800	25,5	1 000	850	255	619/750 MA
800	980	82	559	1 370	19,3	1 000	850	130	618/800 MA
	1 060	115	832	2 040	28,5	950	800	275	619/800 MA
	1 150	155	1 010	2 550	34,5	900	750	535	60/800 N1MAS
850	1 030	82	559	1 430	19,6	950	750	140	618/850 MA
	1 120	118	832	2 160	29	850	750	310	619/850 MA
1 000	1 220	100	637	1 800	22,8	750	600	245	618/1000 MA
1 060	1 280	100	728	2 120	26,5	670	560	260	618/1060 MA
1 120	1 360	106	741	2 200	26,5	630	530	315	618/1120 MA
1 180	1 420	106	761	2 360	27,5	560	480	330	618/1180 MB



Dimensiones				Dimensiones de resaltes y radios de acuerdo			Factores de cálculo	
d	d_1 ~	D_1 ~	$r_{1,2}$ min.	d_a min.	D_a máx.	r_a máx.	k_f	f_0
mm				mm			-	
630	678	732	4	645	765	3	0,015	17
	702	778	6	653	827	5	0,02	17
	725	825	7,5	658	892	6	0,025	16
670	718	772	4	685	805	3	0,015	17
	745	825	6	693	877	5	0,02	17
	772	878	7,5	698	952	6	0,025	16
710	761	818	4	725	855	3	0,015	17
	790	870	6	733	927	5	0,02	17
	813	927	7,5	738	1002	6	0,025	16
750	804	866	5	768	902	4	0,015	17
	835	915	6	773	977	5	0,02	17
800	857	922	5	818	962	4	0,015	17
	884	976	6	823	1037	5	0,02	17
	918	1032	7,5	828	1122	6	0,025	16
850	907	972	5	868	1012	4	0,015	18
	939	1031	6	873	1097	5	0,02	17
1000	1076	1145	6	1023	1197	5	0,015	18
1060	1132	1209	6	1083	1257	5	0,015	18
1120	1201	1278	6	1143	1337	5	0,015	18
1180	1262	1339	6	1203	1397	5	0,015	18

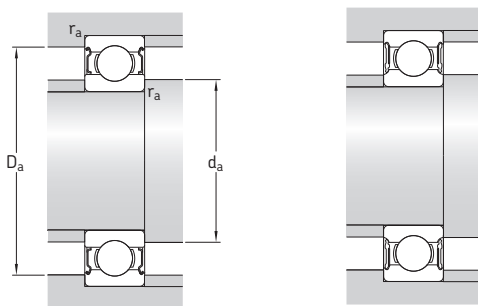
1.2 Rodamientos rígidos de una hilera de bolas tapados d 3–7 mm



Dimensiones principales			Capacidad de carga básica		Carga límite de fatiga P_u	Velocidades nominales		Masa	Designaciones	
d	D	B	dinámica C	estática C_0		Velocidad de referencia	Velocidad límite ¹⁾		Rodamientos tapados en ambos lados un lado	
mm			kN		kN	r. p. m.		kg	-	
3	10	4	0,54	0,18	0,007	130 000	60 000	0,0015	623-2Z	623-Z
	10	4	0,54	0,18	0,007	=	40 000	0,0015	623-2RS1	623-RS1
4	9	3,5	0,54	0,18	0,07	140 000	70 000	0,001	628/4-2Z	=
	9	4	0,54	0,18	0,07	140 000	70 000	0,0013	638/4-2Z	=
	11	4	0,624	0,18	0,008	130 000	63 000	0,0017	619/4-2Z	=
	12	4	0,806	0,28	0,012	120 000	60 000	0,0021	604-2Z	604-Z
	13	5	0,936	0,29	0,012	110 000	53 000	0,0031	624-2Z	624-Z
	16	5	1,11	0,38	0,016	95 000	48 000	0,0054	634-2Z	634-Z
	16	5	1,11	0,38	0,016	95 000	48 000	0,0054	634-2RZ	634-RZ
5	16	5	1,11	0,38	0,016	=	28 000	0,0054	634-2RS1	634-RS1
	11	4	0,64	0,26	0,011	120 000	60 000	0,0014	628/5-2Z	=
	11	5	0,64	0,26	0,011	120 000	60 000	0,0016	638/5-2Z	=
	13	4	0,884	0,335	0,014	110 000	56 000	0,0025	619/5-2Z	=
	16	5	1,14	0,38	0,016	104 000	55 000	0,005	E2.625-2Z	=
	16	5	1,14	0,38	0,016	95 000	48 000	0,005	* 625-2Z	* 625-Z
	19	6	2,21	0,95	0,04	90 000	47 000	0,009	E2.635-2Z	=
	19	6	2,34	0,95	0,04	80 000	40 000	0,0093	* 635-2Z	* 635-Z
	19	6	2,34	0,95	0,04	80 000	40 000	0,009	* 635-2RZ	* 635-RZ
	19	6	2,34	0,95	0,04	=	24 000	0,009	* 635-2RS1	* 635-RS1
6	13	5	0,88	0,35	0,015	110 000	53 000	0,0026	628/6-2Z	=
	15	5	0,884	0,27	0,011	100 000	50 000	0,0039	619/6-2Z	=
	19	6	2,21	0,95	0,04	90 000	47 000	0,0084	E2.626-2Z	=
	19	6	2,34	0,95	0,04	80 000	40 000	0,0084	* 626-2Z	* 626-Z
	19	6	2,34	0,95	0,04	80 000	40 000	0,0084	* 626-2RSL	* 626-RSL
	19	6	2,34	0,95	0,04	=	24 000	0,0084	* 626-2RSH	* 626-RSH
7	14	5	0,956	0,4	0,017	100 000	50 000	0,0031	628/7-2Z	=
	17	5	1,06	0,375	0,016	90 000	45 000	0,0049	619/7-2Z	=
	19	6	2,21	0,95	0,04	90 000	47 000	0,008	E2.607-2Z	=
	19	6	2,34	0,95	0,04	85 000	43 000	0,0084	* 607-2Z	* 607-Z
	19	6	2,34	0,95	0,04	85 000	43 000	0,0078	* 607-2RSL	* 607-RSL
	19	6	2,34	0,95	0,04	=	24 000	0,0078	* 607-2RSH	* 607-RSH

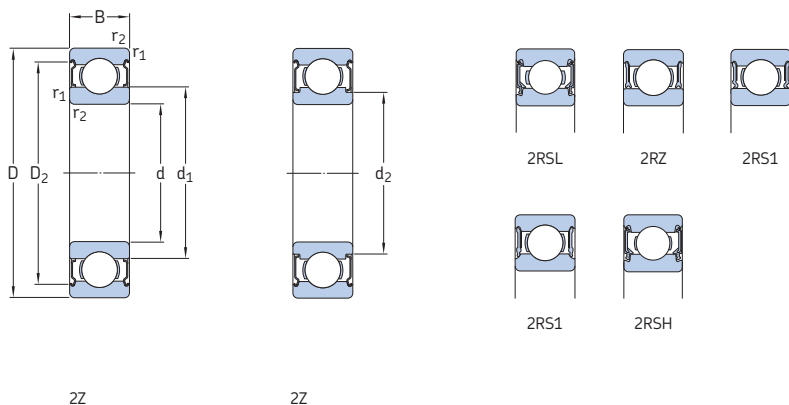
¹⁾ Para rodamientos con una sola placa de protección o un sello no rozante (Z, RZ), corresponden las velocidades límite de los rodamientos abiertos.
* Rodamiento SKF Explorer

E2 → Rodamiento **energéticamente eficiente SKF**



Dimensiones					Dimensiones de resaltes y radios de acuerdo				Factores de cálculo		
d	d ₁	d ₂	D ₂	r _{1,2} min.	d _a min.	d _a máx.	D _a máx.	r _a máx.	k _r	f ₀	
mm	mm	mm	mm	mm	mm	mm	mm	mm	-	-	
3	5,2	—	8,2	0,15	4,2	5,1	8,8	0,1	0,025	7,5	
	5,2	—	8,2	0,15	4,2	5,1	8,8	0,1	0,025	7,5	
4	5,2	—	8,1	0,1	4,6	5,1	8,4	0,1	0,015	10	
	5,2	—	8,1	0,1	4,6	5,1	8,4	0,1	0,015	10	
	6,1	—	9,9	0,15	4,8	5,8	10,2	0,1	0,02	6,4	
	6,1	—	9,8	0,2	5,4	6	10,6	0,2	0,025	10	
	6,7	—	11,2	0,2	5,8	6,6	11,2	0,2	0,025	7,3	
	8,4	—	13,3	0,3	6,4	8,3	13,6	0,3	0,03	8,4	
	8,4	—	13,3	0,3	6,4	8,3	13,6	0,3	0,03	8,4	
	8,4	—	13,3	0,3	6,4	8,3	13,6	0,3	0,03	8,4	
	5	6,8	—	9,9	0,15	5,8	6,7	10,2	0,1	0,015	11
		—	6,2	9,9	0,15	5,8	6	10,2	0,1	0,015	11
7,5		—	11,2	0,2	6,4	7,5	11,6	0,2	0,02	11	
8,4		—	13,3	0,3	7,4	8,3	13,6	0,3	0,025	8,4	
8,4		—	13,3	0,3	7,4	8,3	13,6	0,3	0,025	8,4	
11,1		—	16,5	0,3	7,4	10,6	16,6	0,3	0,03	13	
11,1		—	16,5	0,3	7,4	10,6	16,6	0,3	0,03	13	
11,1		—	16,5	0,3	7,4	10,6	16,6	0,3	0,03	13	
11,1		—	16,5	0,3	7,4	10,6	16,6	0,3	0,03	13	
6		—	7,4	11,7	0,15	6,8	7,2	12,2	0,1	0,015	11
	8,2	—	13	0,2	7,4	8	13,6	0,2	0,02	6,8	
	11,1	—	16,5	0,3	8,4	11	16,6	0,3	0,025	13	
	11,1	—	16,5	0,3	8,4	11	16,6	0,3	0,025	13	
	—	9,5	16,5	0,3	8,4	9,4	16,6	0,3	0,025	13	
	—	9,5	16,5	0,3	8,4	9,4	16,6	0,3	0,025	13	
	7	—	8,5	12,7	0,15	7,8	8	13,2	0,1	0,015	11
		10,4	—	14,3	0,3	9	9,7	15	0,3	0,02	7,3
11,1		—	16,5	0,3	9	11	17	0,3	0,025	13	
11,1		—	16,5	0,3	9	11	17	0,3	0,025	13	
—		9,5	16,5	0,3	9	9,4	17	0,3	0,025	13	
—		9,5	16,5	0,3	9	9,4	17	0,3	0,025	13	

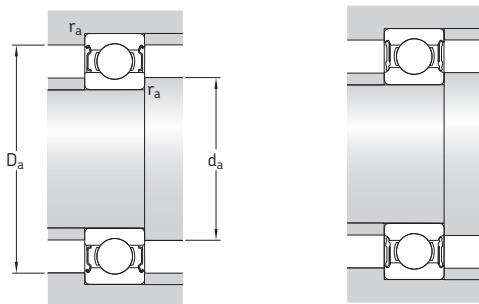
1.2 Rodamientos rígidos de una hilera de bolas tapados d 7–9 mm



Dimensiones principales			Capacidad de carga básica		Carga límite de fatiga P_u	Velocidades nominales		Masa	Designaciones	
d	D	B	dinámica C	estática C_0		Velocidad de referencia	Velocidad límite ¹⁾		Rodamientos tapados en ambos lados / un lado	
mm			kN		kN	r. p. m.		kg	-	
7 cont.	22	7	3,32	1,37	0,06	80 000	42 000	0,013	E2.627-2Z	=
	22	7	3,45	1,37	0,057	70 000	36 000	0,013	* 627-2Z	* 627-Z
	22	7	3,45	1,37	0,057	70 000	36 000	0,013	* 627-2RSL	* 627-RSL
	22	7	3,45	1,37	0,057	=	22 000	0,013	* 627-2RSH	* 627-RSH
8	16	5	1,33	0,57	0,024	90 000	45 000	0,0036	628/8-2Z	=
	16	5	1,33	0,57	0,024	=	26 000	0,0036	628/8-2RS1	=
	16	6	1,33	0,57	0,024	90 000	45 000	0,0043	638/8-2Z	=
	19	6	1,46	0,465	0,02	85 000	43 000	0,0071	619/8-2Z	=
	19	6	1,46	0,465	0,02	=	24 000	0,0071	619/8-2RS1	=
	19	6	2,34	0,95	0,04	85 000	43 000	0,0072	607/8-2Z	607/8-Z
	22	7	3,32	1,37	0,06	80 000	42 000	0,012	E2.608-2Z	=
	22	7	3,45	1,37	0,057	75 000	38 000	0,013	* 608-2Z	* 608-Z
	22	7	3,45	1,37	0,057	75 000	38 000	0,012	* 608-2RSL	* 608-RSL
	22	7	3,45	1,37	0,057	=	22 000	0,012	* 608-2RSH	* 608-RSH
	22	11	3,45	1,37	0,057	=	22 000	0,016	630/8-2RS1	=
	24	8	3,71	1,66	0,072	75 000	37 000	0,017	E2.628-2Z	=
	24	8	3,9	1,66	0,071	63 000	32 000	0,018	* 628-2Z	* 628-Z
	24	8	3,9	1,66	0,071	63 000	32 000	0,017	* 628-2RZ	* 628-RZ
24	8	3,9	1,66	0,071	=	19 000	0,017	* 628-2RS1	* 628-RS1	
28	6	1,33	0,57	0,024	60 000	30 000	0,03	638-2RZ	638-RZ	
9	17	5	1,43	0,64	0,027	85 000	43 000	0,0043	628/9-2Z	628/9-Z
	17	5	1,43	0,64	0,027	=	24 000	0,0043	628/9-2RS1	=
	20	6	2,34	0,98	0,043	80 000	40 000	0,0076	619/9-2Z	=
	24	7	3,71	1,66	0,072	75 000	37 000	0,014	E2.609-2Z	=
	24	7	3,9	1,66	0,071	70 000	34 000	0,015	* 609-2Z	* 609-Z
	24	7	3,9	1,66	0,071	70 000	34 000	0,014	* 609-2RSL	* 609-RSL
	24	7	3,9	1,66	0,071	=	19 000	0,014	* 609-2RSH	* 609-RSH
	26	8	4,62	1,93	0,08	70 000	36 000	0,02	E2.629-2Z	=
	26	8	4,75	1,96	0,083	60 000	30 000	0,021	* 629-2Z	* 629-Z
	26	8	4,75	1,96	0,083	60 000	30 000	0,02	* 629-2RSL	* 629-RSL
	26	8	4,75	1,96	0,083	=	19 000	0,02	* 629-2RSH	* 629-RSH

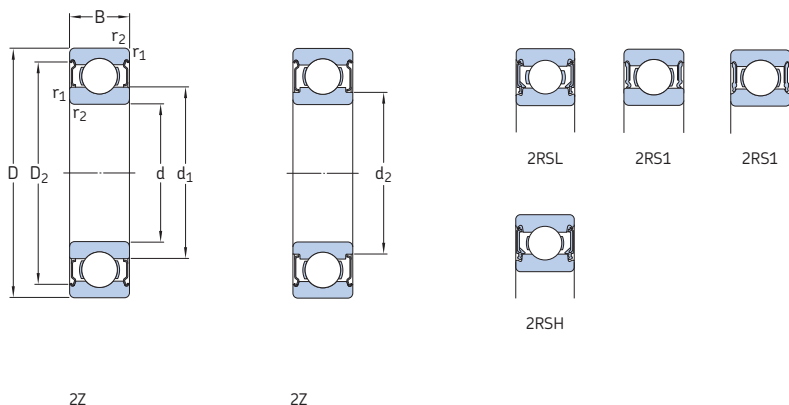
¹⁾ Para rodamientos con una sola placa de protección o un sello no rozante (Z, RZ), corresponden las velocidades límite de los rodamientos abiertos.
* Rodamiento SKF Explorer

E2 → Rodamiento **energéticamente eficiente SKF**



Dimensiones					Dimensiones de resaltes y radios de acuerdo				Factores de cálculo	
d	d ₁	d ₂	D ₂	r _{1,2} min.	d _a min.	d _a máx.	D _a máx.	r _a máx.	k _r	f ₀
mm	mm	mm	mm	mm	mm	mm	mm	mm	-	-
7	12,1	–	19,2	0,3	9,4	12,1	19,6	0,3	0,025	12
	cont. 12,1	–	19,2	0,3	9,4	12,1	19,6	0,3	0,025	12
	–	10,5	19,2	0,3	9,4	10,5	19,6	0,3	0,025	12
	–	10,5	19,2	0,3	9,4	10,5	19,6	0,3	0,025	12
8	10,1	–	14,2	0,2	9,4	10	14,6	0,2	0,015	11
	cont. 10,1	–	14,2	0,2	9,4	9,4	14,6	0,2	0,015	11
	–	9,6	14,2	0,2	9,4	9,5	14,6	0,2	0,015	11
	–	9,8	16,7	0,3	9,5	9,8	17	0,3	0,02	6,6
	–	9,8	16,7	0,3	9,5	9,8	17	0,3	0,02	6,6
	11,1	–	16,5	0,3	10	11	17	0,3	0,025	13
	12,1	–	19,2	0,3	10	12	20	0,3	0,025	12
	cont. 12,1	–	19,2	0,3	10	12	20	0,3	0,025	12
	–	10,5	19,2	0,3	10	10,5	20	0,3	0,025	12
	–	10,5	19,2	0,3	10	10,5	20	0,3	0,025	12
	11,8	–	19	0,3	10	11,7	20	0,3	0,025	12
	14,4	–	21,2	0,3	10,4	14,4	21,6	0,3	0,025	13
	cont. 14,4	–	21,2	0,3	10,4	14,4	21,6	0,3	0,025	13
	14,4	–	21,2	0,3	10,4	14,4	21,6	0,3	0,025	13
	14,4	–	21,2	0,3	10,4	14,4	21,6	0,3	0,025	13
	14,8	–	22,6	0,3	10,4	14,7	25,6	0,3	0,03	12
9	–	10,7	15,2	0,2	10,4	10,5	15,6	0,2	0,015	11
	cont. –	10,7	15,2	0,2	10,4	10,5	15,6	0,2	0,015	11
	11,6	–	17,5	0,3	11	11,5	18	0,3	0,02	12
	14,4	–	21,2	0,3	11	14,3	22	0,3	0,025	13
	cont. 14,4	–	21,2	0,3	11	14,3	22	0,3	0,025	13
	–	12,8	21,2	0,3	11	12,5	22	0,3	0,025	13
	–	12,8	21,2	0,3	11	12,5	22	0,3	0,025	13
	14,8	–	22,6	0,3	11,4	14,7	23,6	0,3	0,025	12
	cont. 14,8	–	22,6	0,3	11,4	14,7	23,6	0,3	0,025	12
	–	13	22,6	0,3	11,4	12,5	23,6	0,3	0,025	12
	–	13	22,6	0,3	11,4	12,5	23,6	0,3	0,025	12

1.2 Rodamientos rígidos de una hilera de bolas tapados d 10–12 mm

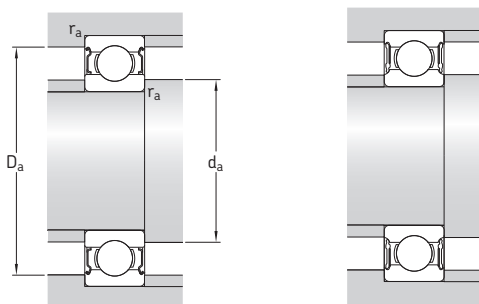


Dimensiones principales			Capacidad de carga básica dinámica C	Capacidad de carga básica estática C ₀	Carga límite de fatiga P _u	Velocidades nominales		Masa	Designaciones	
d	D	B				Velocidad de referencia	Velocidad límite ¹⁾		Rodamientos tapados en ambos lados	Rodamientos tapados en un lado
mm			kN	kN	r. p. m.	kg		-		
10	19	5	1,72	0,83	0,036	80 000	38 000	0,0055	61800-2Z	=
	19	5	1,72	0,83	0,036	=	22 000	0,0055	61800-2RS1	=
	22	6	2,7	1,27	0,054	70 000	36 000	0,01	61900-2Z	=
	22	6	2,7	1,27	0,054	=	20 000	0,01	61900-2RS1	=
	26	8	4,62	1,93	0,08	70 000	36 000	0,019	E2.6000-2Z	=
	26	8	4,75	1,96	0,083	67 000	34 000	0,02	* 6000-2Z	* 6000-Z
	26	8	4,75	1,96	0,083	67 000	34 000	0,019	* 6000-2RSL	* 6000-RSL
	26	8	4,75	1,96	0,083	=	19 000	0,019	* 6000-2RSH	* 6000-RSH
	26	12	4,62	1,96	0,083	=	19 000	0,025	63000-2RS1	=
	28	8	5,07	2,36	0,1	60 000	30 000	0,026	16100-2Z	=
	30	9	5,07	2,32	0,098	61 000	32 000	0,032	E2.6200-2Z	=
	30	9	5,4	2,36	0,1	56 000	28 000	0,034	* 6200-2Z	* 6200-Z
30	9	5,4	2,36	0,1	56 000	28 000	0,032	* 6200-2RSL	* 6200-RSL	
30	9	5,4	2,36	0,1	=	17 000	0,032	* 6200-2RSH	* 6200-RSH	
30	14	5,07	2,36	0,1	=	17 000	0,04	62200-2RS1	=	
35	11	8,32	3,4	0,143	55 000	29 000	0,053	E2.6300-2Z	=	
35	11	8,52	3,4	0,143	50 000	26 000	0,055	* 6300-2Z	* 6300-Z	
35	11	8,52	3,4	0,143	50 000	26 000	0,053	* 6300-2RSL	* 6300-RSL	
35	11	8,52	3,4	0,143	=	15 000	0,053	* 6300-2RSH	* 6300-RSH	
35	17	8,06	3,4	0,143	=	15 000	0,06	62300-2RS1	=	
12	21	5	1,74	0,915	0,039	70 000	36 000	0,0063	61801-2Z	=
	21	5	1,74	0,915	0,039	=	20 000	0,0063	61801-2RS1	=
	24	6	2,91	1,46	0,062	67 000	32 000	0,011	61901-2Z	=
	24	6	2,91	1,46	0,062	=	19 000	0,011	61901-2RS1	=
	28	8	5,07	2,32	0,098	66 000	33 000	0,022	E2.6001-2Z	=
	28	8	5,4	2,36	0,1	60 000	30 000	0,022	* 6001-2Z	* 6001-Z
	28	8	5,4	2,36	0,1	60 000	30 000	0,021	* 6001-2RSL	* 6001-RSL
	28	8	5,4	2,36	0,1	=	17 000	0,021	* 6001-2RSH	* 6001-RSH
	28	12	5,07	2,36	0,1	=	17 000	0,029	63001-2RS1	=
	30	8	5,07	2,36	0,1	60 000	30 000	0,028	16101-2Z	=
	30	8	5,07	2,36	0,1	=	16 000	0,028	16101-2RS1	=

¹⁾ Para rodamientos con una sola placa de protección o un sello no rozante (Z, RZ), corresponden las velocidades límite de los rodamientos abiertos.

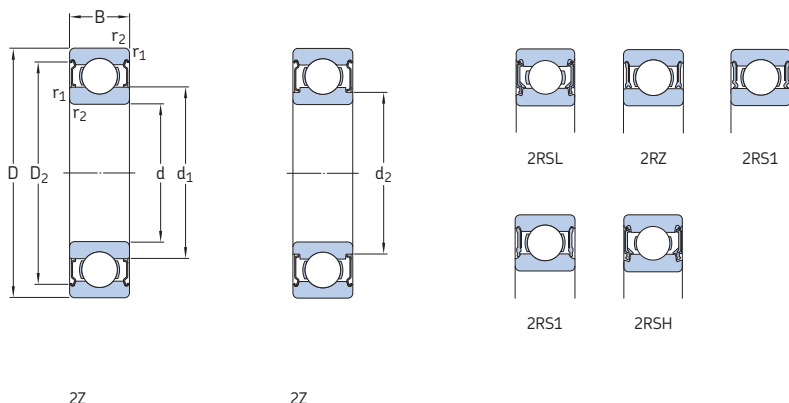
* Rodamiento SKF Explorer

E2 → Rodamiento **energéticamente eficiente SKF**



Dimensiones					Dimensiones de resaltes y radios de acuerdo				Factores de cálculo	
d	d ₁	d ₂	D ₂	r _{1,2} min.	d _a min.	d _a máx.	D _a máx.	r _a máx.	k _r	f ₀
mm	~	~	~		mm				-	
10	12,7	=	17,2	0,3	12	12,5	17	0,3	0,015	15
	=	11,8	17,2	0,3	11,8	11,8	17	0,3	0,015	15
	13,9	=	19,4	0,3	12	12,9	20	0,3	0,02	14
	=	13,2	19,4	0,3	12	12	20	0,3	0,02	14
	14,8	=	22,6	0,3	12	14,7	24	0,3	0,025	12
	14,8	=	22,6	0,3	12	14,7	24	0,3	0,025	12
	=	13	22,6	0,3	12	12,5	24	0,3	0,025	12
	=	13	22,6	0,3	12	12,5	24	0,3	0,025	12
	14,8	=	22,6	0,3	12	14,7	24	0,3	0,025	12
	17	=	24,8	0,3	14,2	16,6	23,8	0,3	0,025	13
	17	=	24,8	0,6	14,2	16,9	25,8	0,6	0,025	13
	17	=	24,8	0,6	14,2	16,9	25,8	0,6	0,025	13
	=	15,2	24,8	0,6	14,2	15	25,8	0,6	0,025	13
	=	15,2	24,8	0,6	14,2	15	25,8	0,6	0,025	13
	17	=	24,8	0,6	14,2	16,9	25,8	0,6	0,025	13
	17,5	=	28,7	0,6	14,2	17,4	30,8	0,6	0,03	11
	17,5	=	28,7	0,6	14,2	17,4	30,8	0,6	0,03	11
	=	15,7	28,7	0,6	14,2	15,5	30,8	0,6	0,03	11
	17,5	=	28,7	0,6	14,2	17,4	30,8	0,6	0,03	11
	12	14,8	=	19,2	0,3	14	14,7	19	0,3	0,015
=		13,8	19,2	0,3	13,6	13,8	19	0,3	0,015	13
16		=	21,4	0,3	14	15,8	22	0,3	0,02	15
=		15,3	21,4	0,3	14	15,2	22	0,3	0,02	15
17		=	24,8	0,3	14	16,9	26	0,3	0,025	13
17		=	24,8	0,3	14	16,9	26	0,3	0,025	13
=		15,2	24,8	0,3	14	15	26	0,3	0,025	13
=		15,2	24,8	0,3	14	15	26	0,3	0,025	13
17		=	24,8	0,3	14	16,9	26	0,3	0,025	13
17		=	24,8	0,3	14,4	16,6	27,6	0,3	0,025	13
16,7		=	24,8	0,3	14,4	16,6	27,6	0,3	0,025	13

1.2 Rodamientos rígidos de una hilera de bolas tapados d 12–15 mm

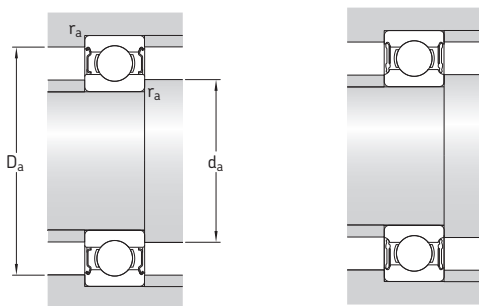


Dimensiones principales			Capacidad de carga básica		Carga límite de fatiga P_u	Velocidades nominales		Masa	Designaciones	
d	D	B	dinámica C	estática C_0		Velocidad de referencia	Velocidad límite ¹⁾		Rodamientos tapados en ambos lados un lado	
mm			kN		kN	r. p. m.		kg	-	
12 cont.	32	10	7,02	3,1	0,132	55 000	29 000	0,037	E2.6201-ZZ	=
	32	10	7,28	3,1	0,132	50 000	26 000	0,039	* 6201-ZZ	* 6201-Z
	32	10	7,28	3,1	0,132	50 000	26 000	0,038	* 6201-2RSL	* 6201-RSL
	32	10	7,28	3,1	0,132	=	15 000	0,038	* 6201-2RSH	* 6201-RSH
	32	14	6,89	3,1	0,132	=	15 000	0,045	62201-2RS1	=
	37	12	9,95	4,15	0,176	49 000	25 000	0,06	E2.6301-ZZ	=
37	12	10,1	4,15	0,176	45 000	22 000	0,063	* 6301-ZZ	* 6301-Z	
37	12	10,1	4,15	0,176	45 000	22 000	0,06	* 6301-2RSL	* 6301-RSL	
37	12	10,1	4,15	0,176	=	14 000	0,06	* 6301-2RSH	* 6301-RSH	
15	24	5	1,9	1,1	0,048	60 000	30 000	0,0074	61802-ZZ	=
	24	5	1,9	1,1	0,048	=	17 000	0,0074	61802-2RS1	=
	28	7	4,36	2,24	0,095	56 000	28 000	0,016	61902-ZZ	=
	28	7	4,36	2,24	0,095	56 000	28 000	0,016	61902-2RZ	=
	28	7	4,36	2,24	0,095	=	16 000	0,016	61902-2RS1	=
	32	8	5,85	2,85	0,12	50 000	26 000	0,025	* 16002-ZZ	* 16002-Z
	32	9	5,53	2,75	0,118	55 000	28 000	0,03	E2.6002-ZZ	=
	32	9	5,85	2,85	0,12	50 000	26 000	0,032	* 6002-ZZ	* 6002-Z
	32	9	5,85	2,85	0,12	50 000	26 000	0,03	* 6002-2RSL	* 6002-RSL
	32	9	5,85	2,85	0,12	=	14 000	0,03	* 6002-2RSH	* 6002-RSH
	32	13	5,59	2,85	0,12	=	14 000	0,039	63002-2RS1	=
	35	11	7,8	3,75	0,16	47 000	25 000	0,045	E2.6202-ZZ	=
	35	11	8,06	3,75	0,16	43 000	22 000	0,048	* 6202-ZZ	* 6202-Z
	35	11	8,06	3,75	0,16	43 000	22 000	0,046	* 6202-2RSL	* 6202-RSL
	35	11	8,06	3,75	0,16	=	13 000	0,046	* 6202-2RSH	* 6202-RSH
	35	14	7,8	3,75	0,16	=	13 000	0,054	62202-2RS1	=
	42	13	11,4	5,3	0,224	41 000	21 000	0,083	E2.6302-ZZ	=
	42	13	11,9	5,4	0,228	38 000	19 000	0,086	* 6302-ZZ	* 6302-Z
42	13	11,9	5,4	0,228	38 000	19 000	0,085	* 6302-2RSL	* 6302-RSL	
42	13	11,9	5,4	0,228	=	12 000	0,085	* 6302-2RSH	* 6302-RSH	
42	17	11,4	5,4	0,228	=	12 000	0,11	62302-2RS1	=	

¹⁾ Para rodamientos con una sola placa de protección o un sello no rozante (Z, RZ), corresponden las velocidades límite de los rodamientos abiertos.

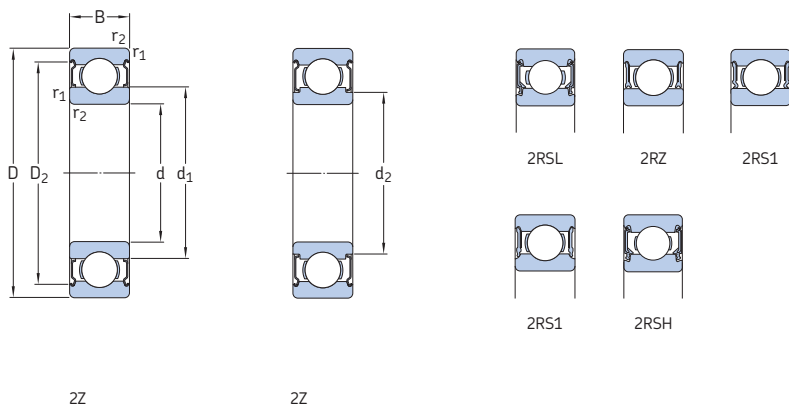
* Rodamiento SKF Explorer

E2 → Rodamiento **energéticamente eficiente SKF**



Dimensiones					Dimensiones de resaltes y radios de acuerdo				Factores de cálculo	
d	d ₁	d ₂	D ₂	r _{1,2} min.	d _a min.	d _a máx.	D _a máx.	r _a máx.	k _r	f ₀
mm	~	~	~		mm				-	
12	18,4	-	27,4	0,6	16,2	18,4	27,8	0,6	0,025	12
	18,4	-	27,4	0,6	16,2	18,4	27,8	0,6	0,025	12
	-	16,6	27,4	0,6	16,2	16,5	27,8	0,6	0,025	12
	-	16,6	27,4	0,6	16,2	16,5	27,8	0,6	0,025	12
	18,5	-	27,4	0,6	16,2	18,4	27,8	0,6	0,025	12
	19,5	-	31,5	1	17,6	19,4	31,4	1	0,03	11
	19,5	-	31,5	1	17,6	19,4	31,4	1	0,03	11
	-	17,7	31,5	1	17,6	17,6	31,4	1	0,03	11
	-	17,7	31,5	1	17,6	17,6	31,4	1	0,03	11
	15	17,8	-	22,2	0,3	17	17,8	22	0,3	0,015
17,8		-	22,2	0,3	17	17,8	22	0,3	0,015	14
18,8		-	25,3	0,3	17	18,3	26	0,3	0,02	14
18,8		-	25,3	0,3	17	18,3	26	0,3	0,02	14
18,8		-	25,3	0,3	17	18,3	26	0,3	0,02	14
20,5		-	28,2	0,3	17	20,1	30	0,3	0,02	14
20,5		-	28,2	0,3	17	20,4	30	0,3	0,025	14
20,5		-	28,2	0,3	17	20,4	30	0,3	0,025	14
-		18,7	28,2	0,3	17	18,5	30	0,3	0,025	14
-		18,7	28,2	0,3	17	18,5	30	0,3	0,025	14
20,5		-	28,2	0,3	17	20,4	30	0,3	0,025	14
21,7		-	30,4	0,6	19,2	21,6	30,8	0,6	0,025	13
21,7		-	30,4	0,6	19,2	21,6	30,8	0,6	0,025	13
-		19,4	30,4	0,6	19,2	19,4	30,8	0,6	0,025	13
-		19,4	30,4	0,6	19,2	19,4	30,8	0,6	0,025	13
21,7		-	30,4	0,6	19,2	21,6	30,8	0,6	0,025	13
23,7		-	36,3	1	20,6	23,6	36,4	1	0,03	12
23,7		-	36,3	1	20,6	23,6	36,4	1	0,03	12
-		21,1	36,3	1	20,6	21	36,4	1	0,03	12
-		21,1	36,3	1	20,6	21	36,4	1	0,03	12
23,7	-	36,3	1	20,6	23,6	36,4	1	0,03	12	

1.2 Rodamientos rígidos de una hilera de bolas tapados d 17–20 mm

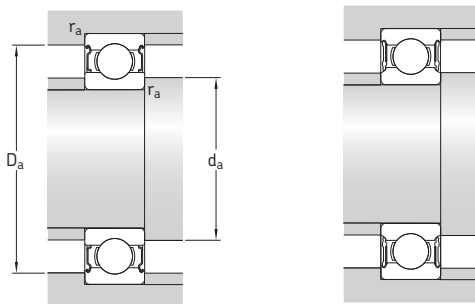


Dimensiones principales			Capacidad de carga básica		Carga límite de fatiga P_u	Velocidades nominales		Masa	Designaciones	
d	D	B	dinámica C	estática C_0		Velocidad de referencia	Velocidad límite ¹⁾		Rodamientos tapados en ambos lados un lado	
mm			kN		kN	r. p. m.		kg	-	
17	26	5	2,03	1,27	0,054	56 000	28 000	0,0082	61803-ZZ	≡
	26	5	2,03	1,27	0,054	56 000	28 000	0,0082	61803-2RZ	≡
	26	5	2,03	1,27	0,054	≡	16 000	0,0082	61803-2RS1	≡
	30	7	4,62	2,55	0,108	50 000	26 000	0,017	61903-ZZ	≡
	30	7	4,62	2,55	0,108	50 000	26 000	0,018	61903-2RZ	≡
	30	7	4,62	2,55	0,108	≡	14 000	0,017	61903-2RS1	≡
	35	8	6,37	3,25	0,137	45 000	22 000	0,032	* 16003-ZZ	≡
	35	10	5,85	3	0,127	49 000	25 000	0,039	E2.6003-ZZ	≡
	35	10	6,37	3,25	0,137	45 000	22 000	0,041	* 6003-ZZ	≡ 6003-Z
	35	10	6,37	3,25	0,137	45 000	22 000	0,039	* 6003-2RSL	≡ 6003-RSL
	35	10	6,37	3,25	0,137	≡	13 000	0,039	* 6003-2RSH	≡ 6003-RSH
	35	14	6,05	3,25	0,137	≡	13 000	0,052	63003-2RS1	≡
	40	12	9,56	4,75	0,2	41 000	21 000	0,065	E2.6203-ZZ	≡
	40	12	9,95	4,75	0,2	38 000	19 000	0,068	* 6203-ZZ	≡ 6203-Z
	40	12	9,95	4,75	0,2	38 000	19 000	0,067	* 6203-2RSL	≡ 6203-RSL
	40	12	9,95	4,75	0,2	≡	12 000	0,067	* 6203-2RSH	≡ 6203-RSH
40	16	9,56	4,75	0,2	≡	12 000	0,089	62203-2RS1	≡	
47	14	13,8	6,55	0,275	37 000	19 000	0,12	E2.6303-ZZ	≡	
47	14	14,3	6,55	0,275	34 000	17 000	0,12	* 6303-ZZ	≡ 6303-Z	
47	14	14,3	6,55	0,275	34 000	17 000	0,12	* 6303-2RSL	≡ 6303-RSL	
47	14	14,3	6,55	0,275	≡	11 000	0,12	* 6303-2RSH	≡ 6303-RSH	
47	19	13,5	6,55	0,275	≡	11 000	0,16	62303-2RS1	≡	
20	32	7	4,03	2,32	0,104	45 000	22 000	0,018	61804-2RZ	≡
	32	7	4,03	2,32	0,104	≡	13 000	0,018	61804-2RS1	≡
	37	9	6,37	3,65	0,156	43 000	20 000	0,038	61904-2RZ	≡
	37	9	6,37	3,65	0,156	≡	12 000	0,038	61904-2RS1	≡
	42	12	9,36	5	0,212	41 000	21 000	0,069	E2.6004-ZZ	≡
	42	12	9,95	5	0,212	38 000	19 000	0,071	* 6004-ZZ	≡ 6004-Z
	42	12	9,95	5	0,212	38 000	19 000	0,067	* 6004-2RSL	≡ 6004-RSL
	42	12	9,95	5	0,212	≡	11 000	0,067	* 6004-2RSH	≡ 6004-RSH
	42	16	9,36	5	0,212	≡	11 000	0,086	63004-2RS1	≡

¹⁾ Para rodamientos con una sola placa de protección o un sello no rozante (Z, RZ), corresponden las velocidades límite de los rodamientos abiertos.

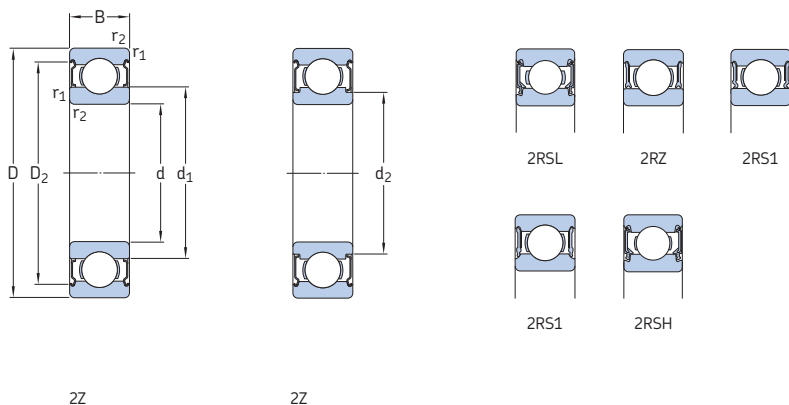
* Rodamiento SKF Explorer

E2 → Rodamiento **energéticamente eficiente SKF**



Dimensiones					Dimensiones de resaltes y radios de acuerdo				Factores de cálculo	
d	d ₁	d ₂	D ₂	r _{1,2} min.	d _a min.	d _a máx.	D _a máx.	r _a máx.	k _r	f ₀
mm	~	~	~		mm				-	
17	19,8	=	24,2	0,3	19	19,6	24	0,3	0,015	14
	19,8	=	24,2	0,3	19	19,6	24	0,3	0,015	14
	=	18,8	24,2	0,3	18	18,6	24	0,3	0,015	14
	20,4	=	27,7	0,3	19	20,3	28	0,3	0,02	15
	20,4	=	27,7	0,3	19	20,3	28	0,3	0,02	15
	=	19,4	27,7	0,3	19	19,3	28	0,3	0,02	15
	23	=	31,2	0,3	19	22,6	33	0,3	0,02	14
	23	=	31,2	0,3	19	22,9	33	0,3	0,025	14
	23	=	31,2	0,3	19	22,9	33	0,3	0,025	14
	=	20,7	31,2	0,3	19	20,5	33	0,3	0,025	14
	=	20,7	31,2	0,3	19	20,5	33	0,3	0,025	14
	23	=	31,2	0,3	19	22,9	33	0,3	0,025	14
	24,5	=	35	0,6	21,2	24,4	35,8	0,6	0,025	13
	24,5	=	35	0,6	21,2	24,4	35,8	0,6	0,025	13
	=	22,2	35	0,6	21,2	22	35,8	0,6	0,025	13
	=	22,2	35	0,6	21,2	22	35,8	0,6	0,025	13
	24,5	=	35	0,6	21,2	24,4	35,8	0,6	0,025	13
26,5	=	39,6	1	22,6	26,4	41,4	1	0,03	12	
26,5	=	39,6	1	22,6	26,4	41,4	1	0,03	12	
=	24	39,6	1	22,6	23,5	41,4	1	0,03	12	
=	24	39,6	1	22,6	23,5	41,4	1	0,03	12	
26,5	=	39,6	1	22,6	26,4	41,4	1	0,03	12	
20	23,8	=	29,4	0,3	22	23,6	30	0,3	0,015	15
	23,8	=	29,4	0,3	22	23,6	30	0,3	0,015	15
	25,5	=	32,7	0,3	22	25,5	35	0,3	0,02	15
	=	23,1	32,7	0,3	22	23	35	0,3	0,02	15
	27,2	=	37,2	0,6	23,2	27,1	38,8	0,6	0,025	14
	27,2	=	37,2	0,6	23,2	27,1	38,8	0,6	0,025	14
	=	24,9	37,2	0,6	23,2	24,5	38,8	0,6	0,025	14
	=	24,9	37,2	0,6	23,2	24,5	38,8	0,6	0,025	14
	27,2	=	37,2	0,6	23,2	27,1	38,8	0,6	0,025	14

1.2 Rodamientos rígidos de una hilera de bolas tapados d 20–25 mm

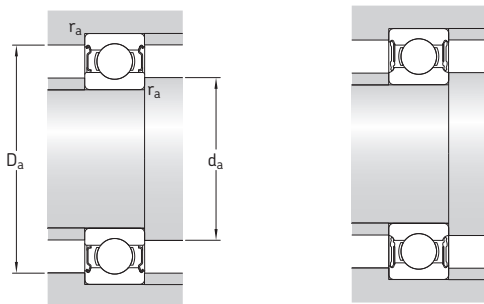


Dimensiones principales			Capacidad de carga básica		Carga límite de fatiga P_u	Velocidades nominales		Masa	Designaciones	
d	D	B	dinámica C	estática C_0		Velocidad de referencia	Velocidad límite ¹⁾		Rodamientos tapados en ambos lados un lado	
mm			kN		kN	r. p. m.		kg	-	
20 cont.	47	14	12,7	6,55	0,28	35 000	19 000	0,11	E2.6204-ZZ	—
	47	14	13,5	6,55	0,28	32 000	17 000	0,11	* 6204-ZZ	* 6204-Z
	47	14	13,5	6,55	0,28	32 000	17 000	0,11	* 6204-2RSL	* 6204-RSL
	47	14	13,5	6,55	0,28	—	10 000	0,11	* 6204-2RSH	* 6204-RSH
	47	18	12,7	6,55	0,28	—	10 000	0,13	62204-2RS1	—
	52	15	16,3	7,8	0,34	34 000	18 000	0,15	E2.6304-ZZ	—
	52	15	16,8	7,8	0,335	30 000	15 000	0,15	* 6304-ZZ	* 6304-Z
	52	15	16,8	7,8	0,335	30 000	15 000	0,15	* 6304-2RSL	* 6304-RSL
	52	15	16,8	7,8	0,335	—	9 500	0,15	* 6304-2RSH	* 6304-RSH
	52	21	15,9	7,8	0,335	—	9 500	0,21	62304-2RS1	—
22	50	14	14	7,65	0,325	—	9 000	0,12	62/22-2RS1	—
25	37	7	4,36	2,6	0,125	38 000	19 000	0,022	61805-2RZ	—
	37	7	4,36	2,6	0,125	—	11 000	0,022	61805-2RS1	—
	42	9	7,02	4,3	0,193	36 000	18 000	0,045	61905-2RZ	—
	42	9	7,02	4,3	0,193	—	10 000	0,045	61905-2RS1	—
	47	12	11,1	6,1	0,26	35 000	18 000	0,08	E2.6005-ZZ	—
	47	12	11,9	6,55	0,275	32 000	16 000	0,083	* 6005-ZZ	* 6005-Z
	47	12	11,9	6,55	0,275	32 000	16 000	0,08	* 6005-2RSL	* 6005-RSL
	47	12	11,9	6,55	0,275	—	9 500	0,08	* 6005-2RSH	* 6005-RSH
	47	16	11,2	6,55	0,275	—	9 500	0,11	63005-2RS1	—
	52	15	13,8	7,65	0,325	30 000	16 000	0,13	E2.6205-ZZ	—
52	15	14,8	7,8	0,335	28 000	14 000	0,13	* 6205-ZZ	* 6205-Z	
52	15	14,8	7,8	0,335	28 000	14 000	0,13	* 6205-2RSL	* 6205-RSL	
52	15	14,8	7,8	0,335	—	8 500	0,13	* 6205-2RSH	* 6205-RSH	
52	18	14	7,8	0,335	—	8 500	0,15	62205-2RS1	—	
62	17	22,9	11,6	0,49	28 000	15 000	0,23	E2.6305-ZZ	—	
62	17	23,4	11,6	0,49	24 000	13 000	0,23	* 6305-ZZ	* 6305-Z	
62	17	23,4	11,6	0,49	24 000	13 000	0,23	* 6305-2RZ	* 6305-RZ	
62	17	23,4	11,6	0,49	—	7 500	0,23	* 6305-2RS1	* 6305-RS1	
62	24	22,5	11,6	0,49	—	7 500	0,32	62305-2RS1	—	

¹⁾ Para rodamientos con una sola placa de protección o un sello no rozante (Z, RZ), corresponden las velocidades límite de los rodamientos abiertos.

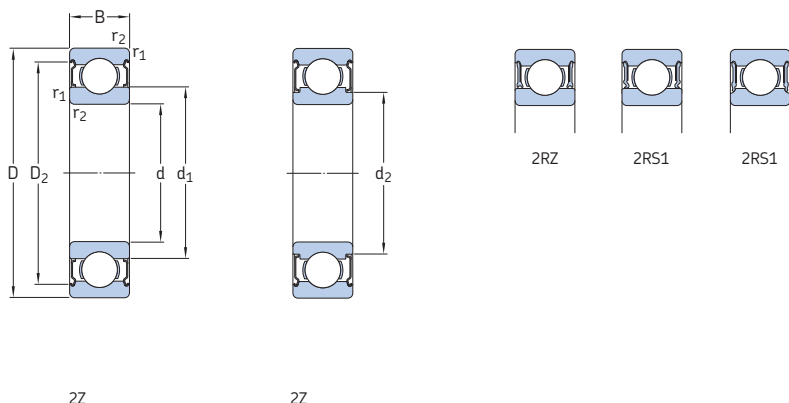
* Rodamiento SKF Explorer

E2 → Rodamiento **energéticamente eficiente SKF**



Dimensiones					Dimensiones de resaltes y radios de acuerdo				Factores de cálculo	
d	d ₁	d ₂	D ₂	r _{1,2} min.	d _a min.	d _a máx.	D _a máx.	r _a máx.	k _r	f ₀
mm	mm	mm	mm	mm	mm	mm	mm	mm	-	-
20	28,8	-	40,6	1	25,6	28,7	41,4	1	0,025	13
	28,8	-	40,6	1	25,6	28,7	41,4	1	0,025	13
	-	26,3	40,6	1	25,6	26	41,4	1	0,025	13
	-	26,3	40,6	1	25,6	26	41,4	1	0,025	13
	28,8	-	40,6	1	25,6	28,7	41,4	1	0,025	13
	30,3	-	44,8	1,1	27	30,3	45	1	0,03	12
	30,3	-	44,8	1,1	27	30,3	45	1	0,03	12
	-	27,2	44,8	1,1	27	27	45	1	0,03	12
	-	27,2	44,8	1,1	27	27	45	1	0,03	12
	30,3	-	44,8	1,1	27	30,3	45	1	0,03	12
22	32,2	-	44	1	27,6	32	44,4	1	0,025	14
25	28,5	-	34,2	0,3	27	28,4	35	0,3	0,015	14
	-	27,4	34,2	0,3	27	27,3	35	0,3	0,015	14
	30,2	-	37,7	0,3	27	30,1	40	0,3	0,02	15
	30,2	-	37,7	0,3	27	30,1	40	0,3	0,02	15
	32	-	42,2	0,6	28,2	31,9	43,8	0,6	0,025	14
	32	-	42,2	0,6	28,2	31,9	43,8	0,6	0,025	14
	-	29,7	42,2	0,6	28,2	29,5	43,8	0,6	0,025	14
	-	29,7	42,2	0,6	28,2	29,5	43,8	0,6	0,025	14
	32	-	42,2	0,6	29,2	31,9	43,8	0,6	0,025	14
	34,3	-	46,3	1	30,6	34,3	46,4	1	0,025	14
34,3	-	46,3	1	30,6	34,3	46,4	1	0,025	14	
-	31,8	46,3	1	30,6	31,5	46,4	1	0,025	14	
-	31,8	46,3	1	30,6	31,5	46,4	1	0,025	14	
34,4	-	46,3	1	30,6	34,3	46,4	1	0,025	14	
36,6	-	52,7	1,1	32	36,5	55	1	0,03	12	
36,6	-	52,7	1,1	32	36,5	55	1	0,03	12	
36,6	-	52,7	1,1	32	36,5	55	1	0,03	12	
36,6	-	52,7	1,1	32	36,5	55	1	0,03	12	
36,6	-	52,7	1,1	32	36,5	55	1	0,03	12	

1.2 Rodamientos rígidos de una hilera de bolas tapados d 30–35 mm

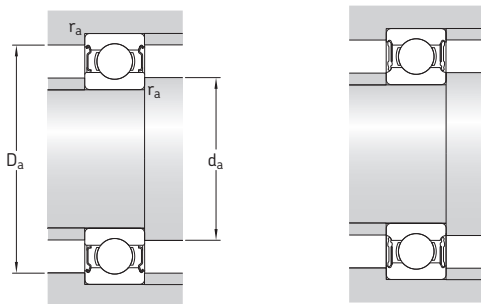


Dimensiones principales			Capacidad de carga básica		Carga límite de fatiga P_u	Velocidades nominales		Masa	Designaciones	
d	D	B	dinámica C	estática C_0		Velocidad de referencia	Velocidad límite ¹⁾		Rodamientos tapados en ambos lados un lado	
mm			kN		kN	r. p. m.		kg	-	
30	42	7	4,49	2,9	0,146	32 000	16 000	0,025	61806-2RZ	≡
	42	7	4,49	2,9	0,146	≡	9 500	0,025	61806-2RS1	≡
	47	9	7,28	4,55	0,212	30 000	15 000	0,05	61906-2RZ	≡
	47	9	7,28	4,55	0,212	≡	8 500	0,05	61906-2RS1	≡
	55	13	12,7	7,35	0,31	30 000	15 000	0,12	E2.6006-2Z	≡
	55	13	13,8	8,3	0,355	28 000	14 000	0,12	* 6006-2Z	* 6006-Z
	55	13	13,8	8,3	0,355	28 000	14 000	0,12	* 6006-2RZ	* 6006-RZ
	55	13	13,8	8,3	0,355	≡	8 000	0,12	* 6006-2RS1	* 6006-RS1
	55	19	13,3	8,3	0,355	≡	8 000	0,17	63006-2RS1	≡
	62	16	19,5	11,2	0,475	26 000	14 000	0,2	E2.6206-2Z	≡
	62	16	20,3	11,2	0,475	24 000	12 000	0,2	* 6206-2Z	* 6206-Z
	62	16	20,3	11,2	0,475	24 000	12 000	0,2	* 6206-2RZ	* 6206-RZ
	62	16	20,3	11,2	0,475	≡	7 500	0,2	* 6206-2RS1	* 6206-RS1
	62	20	19,5	11,2	0,475	≡	7 500	0,25	62206-2RS1	≡
	72	19	28,6	16	0,67	22 000	12 000	0,36	E2.6306-2Z	≡
	72	19	29,6	16	0,67	20 000	11 000	0,36	* 6306-2Z	* 6306-Z
72	19	29,6	16	0,67	20 000	11 000	0,36	* 6306-2RZ	* 6306-RZ	
72	19	29,6	16	0,67	≡	6 300	0,36	* 6306-2RS1	* 6306-RS1	
72	27	28,1	16	0,67	≡	6 300	0,5	62306-2RS1	≡	
35	47	7	4,36	3,35	0,14	30 000	15 000	0,03	61807-2RZ	≡
	47	7	4,36	3,35	0,14	≡	8 500	0,022	61807-2RS1	≡
	55	10	10,8	7,8	0,325	26 000	13 000	0,08	61907-2RZ	≡
	55	10	10,8	7,8	0,325	≡	7 500	0,08	61907-2RS1	≡
	62	14	16,8	10,2	0,44	24 000	12 000	0,16	* 6007-2Z	* 6007-Z
	62	14	16,8	10,2	0,44	24 000	12 000	0,16	* 6007-2RZ	* 6007-RZ
	62	14	16,8	10,2	0,44	≡	7 000	0,16	* 6007-2RS1	* 6007-RS1
	62	20	15,9	10,2	0,44	≡	7 000	0,23	63007-2RS1	≡
	72	17	25,5	15,3	0,64	22 000	12 000	0,3	E2.6207-2Z	≡
	72	17	27	15,3	0,655	20 000	10 000	0,3	* 6207-2Z	* 6207-Z
	72	17	27	15,3	0,655	≡	6 300	0,3	* 6207-2RS1	* 6207-RS1
	72	23	25,5	15,3	0,655	≡	6 300	0,4	62207-2RS1	≡

¹⁾ Para rodamientos con una sola placa de protección o un sello no rozante (Z, RZ), corresponden las velocidades límite de los rodamientos abiertos.

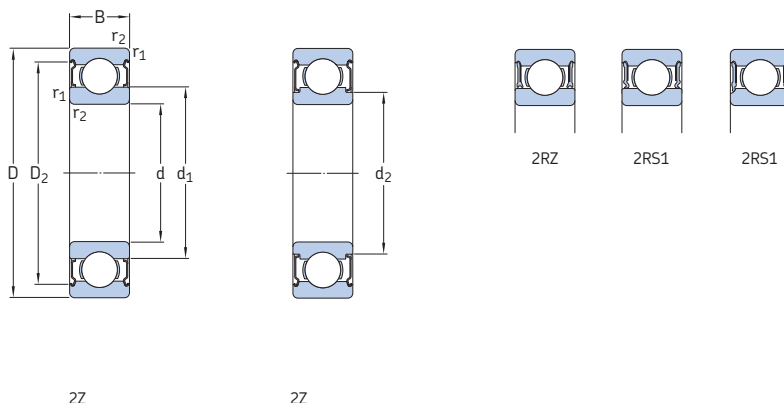
* Rodamiento SKF Explorer

E2 → Rodamiento **energéticamente eficiente SKF**



Dimensiones					Dimensiones de resaltes y radios de acuerdo				Factores de cálculo	
d	d ₁	d ₂	D ₂	r _{1,2} min.	d _a min.	d _a máx.	D _a máx.	r _a máx.	k _r	f ₀
mm	~	~	~		mm				-	
30	33,7	-	39,4	0,3	32	33,6	40	0,3	0,015	14
	=	32,6	39,4	0,3	32	32,5	40	0,3	0,015	14
	35,2	-	42,7	0,3	32	35,1	45	0,3	0,02	14
	=	34,2	42,7	0,3	32	34	45	0,3	0,02	14
	38,2	=	49	1	34,6	38,1	50,4	1	0,025	15
	38,2	=	49	1	34,6	38,1	50,4	1	0,025	15
	38,2	=	49	1	34,6	38,1	50,4	1	0,025	15
	38,2	=	49	1	34,6	38,1	50,4	1	0,025	15
	38,2	=	49	1	34,6	38,1	50,4	1	0,025	15
	40,3	=	54,1	1	35,6	40,3	56,4	1	0,025	14
	40,3	=	54,1	1	35,6	40,3	56,4	1	0,025	14
	40,3	=	54,1	1	35,6	40,3	56,4	1	0,025	14
	40,3	=	54,1	1	35,6	40,3	56,4	1	0,025	14
	40,3	=	54,1	1	35,6	40,3	56,4	1	0,025	14
	44,6	=	61,9	1,1	37	44,5	65	1	0,03	13
	44,6	=	61,9	1,1	37	44,5	65	1	0,03	13
	44,6	=	61,9	1,1	37	44,5	65	1	0,03	13
	44,6	=	61,9	1,1	37	44,5	65	1	0,03	13
	44,6	=	61,9	1,1	37	44,5	65	1	0,03	13
	35	38,2	=	44,4	0,3	37	38	45	0,3	0,015
38,2		=	44,4	0,3	37	38	45	0,3	0,015	14
42,2		=	52,2	0,6	38,2	41,5	51,8	0,6	0,02	16
42,2		=	52,2	0,6	38,2	41,5	51,8	0,6	0,02	16
43,7		=	55,7	1	39,6	43,7	57,4	1	0,025	15
43,7		=	55,7	1	39,6	43,7	57,4	1	0,025	15
43,7		=	55,7	1	39,6	43,7	57,4	1	0,025	15
43,7		=	55,7	1	39,6	43,7	57,4	1	0,025	15
46,9		=	62,7	1,1	42	46,8	65	1	0,025	14
46,9		=	62,7	1,1	42	46,8	65	1	0,025	14
46,9		=	62,7	1,1	42	46,8	65	1	0,025	14
46,9		=	62,7	1,1	42	46,8	65	1	0,025	14

1.2 Rodamientos rígidos de una hilera de bolas tapados d 35–45 mm

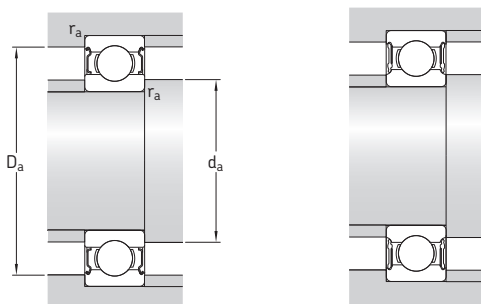


Dimensiones principales			Capacidad de carga básica		Carga límite de fatiga P_u	Velocidades nominales		Masa	Designaciones	
d	D	B	dinámica C	estática C_0		Velocidad de referencia	Velocidad límite ¹⁾		Rodamientos tapados en ambos lados un lado	
mm			kN		kN	r. p. m.		kg	-	
35 cont.	80	21	33,8	19	0,815	20 000	11 000	0,48	E2.6307-2Z	=
	80	21	35,1	19	0,815	19 000	9 500	0,48	* 6307-2Z	* 6307-Z
	80	21	35,1	19	0,815	=	6 000	0,47	* 6307-2RS1	* 6307-RS1
	80	31	33,2	19	0,815	=	6 000	0,68	62307-2RS1	=
40	52	7	4,49	3,75	0,16	26 000	13 000	0,034	61808-2RZ	=
	52	7	4,49	3,75	0,16	=	7 500	0,034	61808-2RS1	=
	62	12	13,8	10	0,425	24 000	12 000	0,12	61908-2RZ	=
	62	12	13,8	10	0,425	=	6 700	0,12	61908-2RS1	=
	68	15	17,8	11	0,49	22 000	11 000	0,2	* 6008-2Z	* 6008-Z
	68	15	17,8	11	0,49	22 000	11 000	0,2	* 6008-2RZ	* 6008-RZ
	68	15	17,8	11	0,49	=	6 300	0,2	* 6008-2RS1	* 6008-RS1
	68	21	16,8	11	0,49	=	6 300	0,27	63008-2RS1	=
	80	18	30,7	18,6	0,78	20 000	11 000	0,38	E2.6208-2Z	=
	80	18	32,5	19	0,8	18 000	9 000	0,38	* 6208-2Z	* 6208-Z
	80	18	32,5	19	0,8	18 000	9 000	0,38	* 6208-2RZ	* 6208-RZ
	80	18	32,5	19	0,8	=	5 600	0,38	* 6208-2RS1	* 6208-RS1
	80	23	30,7	19	0,8	=	5 600	0,47	62208-2RS1	=
	90	23	41	24	1,02	18 000	10 000	0,65	E2.6308-2Z	=
	90	23	42,3	24	1,02	17 000	8 500	0,65	* 6308-2Z	* 6308-Z
	90	23	42,3	24	1,02	17 000	8 500	0,65	* 6308-2RZ	* 6308-RZ
90	23	42,3	24	1,02	=	5 000	0,65	* 6308-2RS1	* 6308-RS1	
90	33	41	24	1,02	=	5 000	0,92	62308-2RS1	=	
45	58	7	6,63	6,1	0,26	22 000	11 000	0,04	61809-2RZ	=
	58	7	6,63	6,1	0,26	=	6 700	0,04	61809-2RS1	=
	68	12	14	10,8	0,465	20 000	10 000	0,14	61909-2RZ	=
	68	12	14	10,8	0,465	=	6 000	0,14	61909-2RS1	=
	75	16	22,1	14,6	0,64	20 000	10 000	0,25	* 6009-2Z	* 6009-Z
	75	16	22,1	14,6	0,64	=	5 600	0,25	* 6009-2RS1	* 6009-RS1
	75	23	20,8	14,6	0,64	=	5 600	0,36	63009-2RS1	=

¹⁾ Para rodamientos con una sola placa de protección o un sello no rozante (Z, RZ), corresponden las velocidades límite de los rodamientos abiertos.

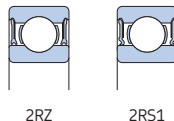
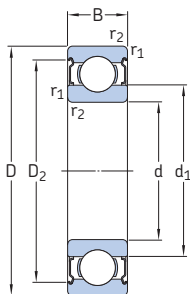
* Rodamiento SKF Explorer

E2 → Rodamiento **energéticamente eficiente SKF**



Dimensiones					Dimensiones de resaltes y radios de acuerdo				Factores de cálculo	
d	d ₁	d ₂	D ₂	r _{1,2} min.	d _a min.	d _a máx.	D _a máx.	r _a máx.	k _r	f ₀
mm	~	~	~		mm				-	
35 cont.	49,5	=	69,2	1,5	44	49,5	71	1,5	0,03	13
	49,5	=	69,2	1,5	44	49,5	71	1,5	0,03	13
	49,5	=	69,2	1,5	44	49,5	71	1,5	0,03	13
	49,5	=	69,2	1,5	44	49,5	71	1,5	0,03	13
40	43,2	=	49,3	0,3	42	43	50	0,3	0,015	15
	=	42,1	49,3	0,3	42	42	50	0,3	0,015	15
	46,9	=	57,3	0,6	43,2	46,8	58,8	0,6	0,02	16
	46,9	=	57,3	0,6	43,2	46,8	58,8	0,6	0,02	16
	49,2	=	61,1	1	44,6	49,2	63,4	1	0,025	15
	49,2	=	61,1	1	44,6	49,2	63,4	1	0,025	15
	49,2	=	61,1	1	44,6	49,2	63,4	1	0,025	15
	49,2	=	61,1	1	44,6	49,2	63,4	1	0,025	15
	52,6	=	69,8	1,1	47	52,5	73	1	0,025	14
	52,6	=	69,8	1,1	47	52,5	73	1	0,025	14
	52,6	=	69,8	1,1	47	52,5	73	1	0,025	14
	52,6	=	69,8	1,1	47	52,5	73	1	0,025	14
	52,6	=	69,8	1,1	47	52,5	73	1	0,025	14
	56,1	=	77,7	1,5	49	56	81	1,5	0,03	13
	56,1	=	77,7	1,5	49	56	81	1,5	0,03	13
	56,1	=	77,7	1,5	49	56	81	1,5	0,03	13
56,1	=	77,7	1,5	49	56	81	1,5	0,03	13	
56,1	=	77,7	1,5	49	56	81	1,5	0,03	13	
45	49,1	=	55,4	0,3	47	49	56	0,3	0,015	17
	49,1	=	55,4	0,3	47	49	56	0,3	0,015	17
	52,4	=	62,8	0,6	48,2	52,3	64,8	0,6	0,02	16
	52,4	=	62,8	0,6	48,2	52,3	64,8	0,6	0,02	16
	54,7	=	67,8	1	50,8	54,7	69,2	1	0,025	15
	54,7	=	67,8	1	50,8	54,7	69,2	1	0,025	15
	54,7	=	67,8	1	50,8	54,7	69,2	1	0,025	15
	54,7	=	67,8	1	50,8	54,7	69,2	1	0,025	15

1.2 Rodamientos rígidos de una hilera de bolas tapados d 45 – 55 mm



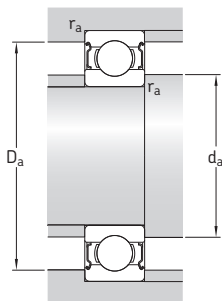
2Z

Dimensiones principales			Capacidad de carga básica		Carga límite de fatiga P_u	Velocidades nominales		Masa	Designaciones	
d	D	B	dinámica C	estática C_0		Velocidad de referencia	Velocidad límite ¹⁾		Rodamientos tapados en ambos lados un lado	
mm			kN		kN	r. p. m.		kg	-	
45 cont.	85	19	32,5	20,4	0,865	18 000	10 000	0,43	E2.6209-2Z	≡
	85	19	35,1	21,6	0,915	17 000	8 500	0,43	* 6209-2Z	* 6209-Z
	85	19	35,1	21,6	0,915	≡	5 000	0,43	* 6209-2RS1	* 6209-RS1
	85	23	33,2	21,6	0,915	≡	5 000	0,51	62209-2RS1	≡
	100	25	52,7	31,5	1,34	16 000	9 000	0,87	E2.6309-2Z	≡
100	25	55,3	31,5	1,34	15 000	7 500	0,87	* 6309-2Z	* 6309-Z	
100	25	55,3	31,5	1,34	≡	4 500	0,87	* 6309-2RS1	* 6309-RS1	
100	36	52,7	31,5	1,34	≡	4 500	1,2	62309-2RS1	≡	
50	65	7	6,76	6,8	0,285	20 000	10 000	0,052	61810-2RZ	≡
	65	7	6,76	6,8	0,285	≡	6 000	0,052	61810-2RS1	≡
	72	12	14,6	11,8	0,5	19 000	9 500	0,14	61910-2RZ	≡
	72	12	14,6	11,8	0,5	≡	5 600	0,14	61910-2RS1	≡
	80	16	22,9	15,6	0,71	18 000	9 000	0,27	* 6010-2Z	* 6010-Z
	80	16	22,9	15,6	0,71	18 000	9 000	0,27	* 6010-2RZ	* 6010-RZ
	80	16	22,9	15,6	0,71	≡	5 000	0,27	* 6010-2RS1	* 6010-RS1
	80	23	21,6	15,6	0,71	≡	5 000	0,38	63010-2RS1	≡
	90	20	37,1	23,2	0,98	15 000	8 000	0,47	* 6210-2Z	* 6210-Z
	90	20	37,1	23,2	0,98	15 000	8 000	0,47	* 6210-2RZ	* 6210-RZ
	90	20	37,1	23,2	0,98	≡	4 800	0,47	* 6210-2RS1	* 6210-RS1
	90	23	35,1	23,2	0,98	≡	4 800	0,54	62210-2RS1	≡
110	27	62,4	38	1,6	15 000	8 000	1,1	E2.6310-2Z	≡	
110	27	65	38	1,6	13 000	6 700	1,1	* 6310-2Z	* 6310-Z	
110	27	65	38	1,6	≡	4 300	1,1	* 6310-2RS1	* 6310-RS1	
110	40	61,8	38	1,6	≡	4 300	1,6	62310-2RS1	≡	
55	72	9	9,04	8,8	0,375	19 000	9 500	0,083	61811-2RZ	≡
	72	9	9,04	8,8	0,375	≡	5 300	0,083	61811-2RS1	≡
	80	13	16,5	14	0,6	17 000	8 500	0,19	61911-2RZ	≡
	80	13	16,5	14	0,6	≡	5 000	0,19	61911-2RS1	≡
	90	18	29,6	21,2	0,9	16 000	8 000	0,4	* 6011-2Z	* 6011-Z
	90	18	29,6	21,2	0,9	≡	4 500	0,4	* 6011-2RS1	* 6011-RS1

¹⁾ Para rodamientos con una sola placa de protección o un sello no rozante (Z, RZ), corresponden las velocidades límite de los rodamientos abiertos.

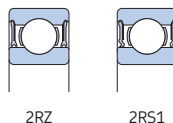
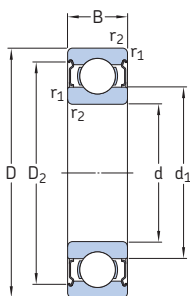
* Rodamiento SKF Explorer

E2 → Rodamiento **energéticamente eficiente SKF**



Dimensiones				Dimensiones de resaltes y radios de acuerdo				Factores de cálculo		
d	d ₁	D ₂	r _{1,2} min.	d _a min.	d _a máx.	D _a máx.	r _a máx.	k _r	f ₀	
mm	mm	mm	mm	mm	mm	mm	mm	-	-	
45	57,6	75,2	1,1	52	57,5	78	1	0,025	14	
	57,6	75,2	1,1	52	57,5	78	1	0,025	14	
	57,6	75,2	1,1	52	57,5	78	1	0,025	14	
	57,6	75,2	1,1	52	57,5	78	1	0,025	14	
	62,1	86,7	1,5	54	62,1	91	1,5	0,03	13	
	62,1	86,7	1,5	54	62,1	91	1,5	0,03	13	
	62,1	86,7	1,5	54	62,1	91	1,5	0,03	13	
	62,1	86,7	1,5	54	62,1	91	1,5	0,03	13	
50	55,1	61,8	0,3	52	55	63	0,3	0,015	17	
	55,1	61,8	0,3	52	55	63	0,3	0,015	17	
	56,9	67,3	0,6	53,2	56,8	68,8	0,6	0,02	16	
	56,9	67,3	0,6	53,2	56,8	68,8	0,6	0,02	16	
	59,7	72,8	1	54,6	59,7	75,4	1	0,025	15	
	59,7	72,8	1	54,6	59,7	75,4	1	0,025	15	
	59,7	72,8	1	54,6	59,7	75,4	1	0,025	15	
	59,7	72,8	1	54,6	59,7	75,4	1	0,025	15	
	62,5	81,7	1,1	57	62,4	83	1	0,025	14	
	62,5	81,7	1,1	57	62,4	83	1	0,025	14	
	62,5	81,7	1,1	57	62,4	83	1	0,025	14	
	62,5	81,7	1,1	57	62,4	83	1	0,025	14	
	68,7	95,2	2	61	68,7	99	2	0,03	13	
	68,7	95,2	2	61	68,7	99	2	0,03	13	
	68,7	95,2	2	61	68,7	99	2	0,03	13	
	68,7	95,2	2	61	68,7	99	2	0,03	13	
	55	60,6	68,6	0,3	57	60,5	70	0,3	0,015	17
		60,6	68,6	0,3	57	60,5	70	0,3	0,015	17
		63,2	74,2	1	59,6	63,1	75,4	1	0,02	16
		63,2	74,2	1	59,6	63,1	75,4	1	0,02	16
66,3		81,5	1,1	61	66,2	84	1	0,025	15	
66,3		81,5	1,1	61	66,2	84	1	0,025	15	

1.2 Rodamientos rígidos de una hilera de bolas tapados d 55 – 65 mm



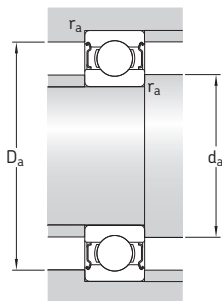
2Z

Dimensiones principales			Capacidad de carga básica		Carga límite de fatiga P_u	Velocidades nominales		Masa	Designaciones		
d	D	B	dinámica C	estática C_0		Velocidad de referencia	Velocidad límite ¹⁾		Rodamientos tapados en ambos lados	un lado	
mm			kN		kN	r. p. m.		kg	-		
55 cont.	100	21	46,2	29	1,25	14 000	7 000	0,64	* 6211-2Z	* 6211-Z	
	100	21	46,2	29	1,25	=	4 300	0,64	* 6211-2RS1	* 6211-RS1	
	100	25	43,6	29	1,25	=	4 300	0,75	62211-2RS1	=	
	120	29	71,5	45	1,9	13 000	7 000	1,4	E2.6311-2Z	=	
	120	29	74,1	45	1,9	12 000	6 300	1,4	* 6311-2Z	* 6311-Z	
	120	29	74,1	45	1,9	=	3 800	1,4	* 6311-2RS1	* 6311-RS1	
	120	43	71,5	45	1,9	=	3 800	2,05	62311-2RS1	=	
60	78	10	11,9	11,4	0,49	17 000	8 500	0,11	61812-2RZ	=	
	78	10	11,9	11,4	0,49	=	4 800	0,11	* 61812-2RS1	=	
	85	13	16,5	14,3	0,6	16 000	8 000	0,2	* 61912-2RZ	=	
	85	13	16,5	14,3	0,6	=	4 500	0,2	* 61912-2RS1	=	
	95	18	30,7	23,2	0,98	15 000	7 500	0,43	* 6012-2Z	* 6012-Z	
	95	18	30,7	23,2	0,98	15 000	7 500	0,43	* 6012-2RZ	* 6012-RZ	
	95	18	30,7	23,2	0,98	=	4 300	0,43	* 6012-2RS1	* 6012-RS1	
	110	22	55,3	36	1,53	13 000	6 300	0,81	* 6212-2Z	* 6212-Z	
	110	22	55,3	36	1,53	=	4 000	0,81	* 6212-2RS1	* 6212-RS1	
	110	28	52,7	36	1,53	=	4 000	1	62212-2RS1	=	
		130	31	81,9	52	2,2	12 000	6 700	1,8	E2.6312-2Z	=
		130	31	85,2	52	2,2	11 000	5 600	1,8	* 6312-2Z	* 6312-Z
	130	31	85,2	52	2,2	=	3 400	1,8	* 6312-2RS1	* 6312-RS1	
	130	46	81,9	52	2,2	=	3 400	2,55	62312-2RS1	=	
65	85	10	12,4	12,7	0,54	16 000	8 000	0,13	61813-2RZ	=	
	85	10	12,4	12,7	0,54	=	4 500	0,13	* 61813-2RS1	=	
	90	13	17,4	16	0,68	15 000	7 500	0,22	* 61913-2RZ	=	
	90	13	17,4	16	0,68	=	4 300	0,22	* 61913-2RS1	=	
	100	18	31,9	25	1,06	14 000	7 000	0,46	* 6013-2Z	* 6013-Z	
	100	18	31,9	25	1,06	=	4 000	0,46	* 6013-2RS1	* 6013-RS1	
	120	23	58,5	40,5	1,73	12 000	6 000	1,05	* 6213-2Z	* 6213-Z	
	120	23	58,5	40,5	1,73	=	3 600	1,05	* 6213-2RS1	* 6213-RS1	
	120	31	55,9	40,5	1,73	=	3 600	1,4	62213-2RS1	=	

¹⁾ Para rodamientos con una sola placa de protección o un sello no rozante (Z, RZ), corresponden las velocidades límite de los rodamientos abiertos.

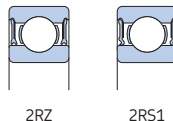
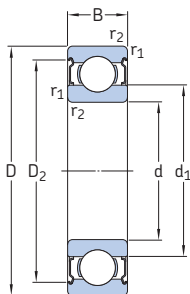
* Rodamiento SKF Explorer

E2 → Rodamiento **energéticamente eficiente SKF**



Dimensiones				Dimensiones de resaltes y radios de acuerdo				Factores de cálculo	
d	d ₁	D ₂	r _{1,2} min.	d _a min.	d _a máx.	D _a máx.	r _a máx.	k _r	f ₀
mm				mm				-	
55 cont.	69	89,4	1,5	64	69	91	1,5	0,025	14
	69	89,4	1,5	64	69	91	1,5	0,025	14
	69	89,4	1,5	64	69	91	1,5	0,025	14
	75,3	104	2	66	75,2	109	2	0,03	13
	75,3	104	2	66	75,2	109	2	0,03	13
	75,3	104	2	66	75,2	109	2	0,03	13
60	65,6	74,5	0,3	62	65,5	76	0,3	0,015	17
	65,6	74,5	0,3	62	65,5	76	0,3	0,015	17
	68,2	79,2	1	64,6	68,1	80,4	1	0,02	16
	68,2	79,2	1	64,6	68,1	80,4	1	0,02	16
	71,3	86,5	1,1	66	71,2	89	1	0,025	16
	71,3	86,5	1,1	66	71,2	89	1	0,025	16
	71,3	86,5	1,1	66	71,2	89	1	0,025	16
	75,5	98	1,5	69	75,4	101	1,5	0,025	14
	75,5	98	1,5	69	75,4	101	1,5	0,025	14
	75,5	98	1,5	69	75,4	101	1,5	0,025	14
	81,8	113	2,1	72	81,8	118	2	0,03	13
	81,8	113	2,1	72	81,8	118	2	0,03	13
	81,8	113	2,1	72	81,8	118	2	0,03	13
	81,8	113	2,1	72	81,8	118	2	0,03	13
65	71,6	80,5	0,6	68,2	71,5	81,8	0,6	0,015	17
	71,6	80,5	0,6	68,2	71,5	81,8	0,6	0,015	17
	73,2	84,2	1	69,6	73,1	85,4	1	0,02	17
	73,2	84,2	1	69,6	73	85,4	1	0,02	17
	76,3	91,5	1,1	71	76,2	94	1	0,025	16
	76,3	91,5	1,1	71	76,2	94	1	0,025	16
	83,3	106	1,5	74	83,2	111	1,5	0,025	15
	83,3	106	1,5	74	83,2	111	1,5	0,025	15
	83,3	106	1,5	74	83,2	111	1,5	0,025	15
	83,3	106	1,5	74	83,2	111	1,5	0,025	15

1.2 Rodamientos rígidos de una hilera de bolas tapados d 65 – 75 mm



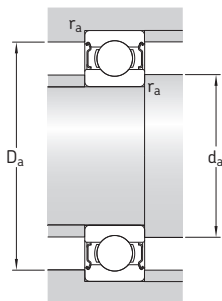
2Z

Dimensiones principales			Capacidad de carga básica		Carga límite de fatiga P_u	Velocidades nominales		Masa	Designaciones	
d	D	B	dinámica C	estática C_0		Velocidad de referencia	Velocidad límite ¹⁾		Rodamientos tapados en ambos lados	un lado
mm			kN		kN	r. p. m.		kg	-	
65 cont.	140	33	93,6	60	2,5	11 000	5 300	2,15	E2.6313-2Z	=
	140	33	97,5	60	2,5	10 000	5 300	2,15	* 6313-2Z	* 6313-Z
	140	33	97,5	60	2,5	=	3 200	2,15	* 6313-2RS1	* 6313-RS1
	140	48	92,3	60	2,5	=	3 200	3	62313-2RS1	=
70	90	10	12,4	13,2	0,56	15 000	7 500	0,14	61814-2RZ	=
	90	10	12,4	13,2	0,56	=	4 300	0,14	61814-2RS1	=
	100	16	23,8	21,2	0,9	14 000	7 000	0,35	61914-2RZ	=
	100	16	23,8	21,2	0,9	=	4 000	0,35	61914-2RS1	=
	110	20	39,7	31	1,32	13 000	6 300	0,64	* 6014-2Z	* 6014-Z
	110	20	39,7	31	1,32	=	3 600	0,63	* 6014-2RS1	* 6014-RS1
	125	24	63,7	45	1,9	11 000	5 600	1,15	* 6214-2Z	* 6214-Z
	125	24	63,7	45	1,9	=	3 400	1,1	* 6214-2RS1	* 6214-RS1
	125	31	60,5	45	1,9	=	3 400	1,4	62214-2RS1	=
	150	35	104	68	2,75	11 000	5 000	2,65	E2.6314-2Z	=
	150	35	111	68	2,75	9 500	5 000	2,65	* 6314-2Z	* 6314-Z
	150	35	111	68	2,75	=	3 000	2,6	* 6314-2RS1	* 6314-RS1
150	51	104	68	2,75	=	3 000	3,75	62314-2RS1	=	
75	95	10	12,7	14,3	0,61	14 000	7 000	0,15	61815-2RZ	=
	95	10	12,7	14,3	0,61	=	4 000	0,15	61815-2RS1	=
	105	16	24,2	22,4	0,965	13 000	6 300	0,37	61915-2RZ	=
	105	16	24,2	22,4	0,965	=	3 600	0,37	61915-2RS1	=
	115	20	41,6	33,5	1,43	12 000	6 000	0,67	* 6015-2Z	* 6015-Z
	115	20	41,6	33,5	1,43	12 000	6 000	0,7	* 6015-2RZ	* 6015-RZ
	115	20	41,6	33,5	1,43	=	3 400	0,67	* 6015-2RS1	* 6015-RS1
	130	25	68,9	49	2,04	10 000	5 300	1,25	* 6215-2Z	* 6215-Z
	130	25	68,9	49	2,04	=	3 200	1,2	* 6215-2RS1	* 6215-RS1
	160	37	114	76,5	3,05	10 000	4 500	3,15	E2.6315-2Z	=
	160	37	119	76,5	3	9 000	4 500	3,15	* 6315-2Z	* 6315-Z
	160	37	119	76,5	3	=	2 800	3,15	* 6315-2RS1	* 6315-RS1

¹⁾ Para rodamientos con una sola placa de protección o un sello no rozante (Z, RZ), corresponden las velocidades límite de los rodamientos abiertos.

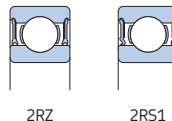
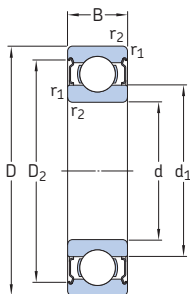
* Rodamiento SKF Explorer

E2 → Rodamiento **energéticamente eficiente SKF**



Dimensiones				Dimensiones de resaltes y radios de acuerdo				Factores de cálculo		
d	d ₁	D ₂	r _{1,2} min.	d _a min.	d _a máx.	D _a máx.	r _a máx.	k _r	f ₀	
mm	mm	mm	mm	mm	mm	mm	mm	-	-	
65 cont.	88,3	122	2,1	77	88,3	128	2	0,03	13	
	88,3	122	2,1	77	88,3	128	2	0,03	13	
	88,3	122	2,1	77	88,3	128	2	0,03	13	
	88,3	122	2,1	77	88,3	128	2	0,03	13	
70	76,6	85,5	0,6	73,2	76,5	86,8	0,6	0,015	17	
	76,6	85,5	0,6	73,2	76,5	86,8	0,6	0,015	17	
	79,7	93,3	1	74,6	79,6	95,4	1	0,02	16	
	79,7	93,3	1	74,6	79,6	95,4	1	0,02	16	
	82,8	99,9	1,1	76	82,8	104	1	0,025	16	
	82,8	99,9	1,1	76	82,8	104	1	0,025	16	
	87	111	1,5	79	87	116	1,5	0,025	15	
	87	111	1,5	79	87	116	1,5	0,025	15	
	87	111	1,5	79	87	116	1,5	0,025	15	
	94,9	130	2,1	82	94,9	138	2	0,03	13	
	94,9	130	2,1	82	94,9	138	2	0,03	13	
	94,9	130	2,1	82	94,9	138	2	0,03	13	
	94,9	130	2,1	82	94,9	138	2	0,03	13	
	75	81,6	90,5	0,6	78,2	81,5	91,8	0,6	0,015	17
		81,6	90,5	0,6	78,2	81,5	91,8	0,6	0,015	17
		84,7	98,3	1	79,6	84,6	100	1	0,02	17
84,7		98,3	1	79,6	84,6	100	1	0,02	17	
87,8		105	1,1	81	87,8	109	1	0,025	16	
87,8		105	1,1	81	87,8	109	1	0,025	16	
87,8		105	1,1	81	87,8	109	1	0,025	16	
92		117	1,5	84	92	121	1,5	0,025	15	
92		117	1,5	84	92	121	1,5	0,025	15	
101		139	2,1	87	100	148	2	0,03	13	
101		139	2,1	87	100	148	2	0,03	13	
101		139	2,1	87	100	148	2	0,03	13	

1.2 Rodamientos rígidos de una hilera de bolas tapados d 80 – 90 mm



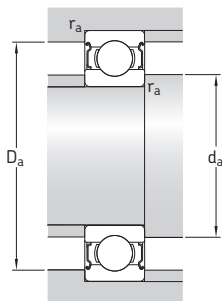
2Z

Dimensiones principales			Capacidad de carga básica		Carga límite de fatiga P_u	Velocidades nominales		Masa	Designaciones	
d	D	B	dinámica C	estática C_0		Velocidad de referencia	Velocidad límite ¹⁾		Rodamientos tapados en ambos lados	un lado
mm			kN		kN	r. p. m.		kg	-	
80	100	10	13	15	0,64	13 000	6 300	0,15	61816-2RZ	≡
	100	10	13	15	0,64	≡	3 600	0,15	61816-2RS1	≡
	110	16	25,1	20,4	1,02	12 000	6 000	0,4	61916-2RZ	≡
	110	16	25,1	20,4	1,02	≡	3 400	0,4	61916-2RS1	≡
	125	22	49,4	40	1,66	11 000	5 600	0,91	* 6016-2Z	* 6016-Z
	125	22	49,4	40	1,66	≡	3 200	0,89	* 6016-2RS1	* 6016-RS1
	140	26	72,8	55	2,2	9 500	4 800	1,55	* 6216-2Z	* 6216-Z
	140	26	72,8	55	2,2	≡	3 000	1,5	* 6216-2RS1	* 6216-RS1
	170	39	124	86,5	3,25	9 500	4 300	3,75	E2.6316-2Z	≡
	170	39	130	86,5	3,25	8 500	4 300	3,75	* 6316-2Z	* 6316-Z
	170	39	130	86,5	3,25	≡	2 600	3,7	* 6316-2RS1	* 6316-RS1
	85	110	13	19,5	20,8	0,88	12 000	6 000	0,27	61817-2RZ
110		13	19,5	20,8	0,88	≡	3 400	0,27	61817-2RS1	≡
130		22	52	43	1,76	11 000	5 300	0,96	* 6017-2Z	* 6017-Z
130		22	52	43	1,76	≡	3 000	0,94	* 6017-2RS1	* 6017-RS1
150		28	87,1	64	2,5	9 000	4 500	1,9	* 6217-2Z	* 6217-Z
150		28	87,1	64	2,5	≡	2 800	1,9	* 6217-2RS1	* 6217-RS1
180		41	140	96,5	3,55	8 000	4 000	4,4	* 6317-2Z	* 6317-Z
180		41	140	96,5	3,55	≡	2 400	4,35	* 6317-2RS1	* 6317-RS1
90	115	13	19,5	22	0,915	11 000	5 600	0,28	61818-2RZ	≡
	115	13	19,5	22	0,915	≡	3 200	0,28	61818-2RS1	≡
	140	24	60,5	50	1,96	10 000	5 000	1,2	* 6018-2Z	* 6018-Z
	140	24	60,5	50	1,96	≡	2 800	1,2	* 6018-2RS1	* 6018-RS1
	160	30	101	73,5	2,8	8 500	4 300	2,3	* 6218-2Z	* 6218-Z
	160	30	101	73,5	2,8	≡	2 600	2,3	* 6218-2RS1	* 6218-RS1
	190	43	151	108	3,8	7 500	3 800	5,1	* 6318-2Z	* 6318-Z
	190	43	151	108	3,8	≡	2 400	5,1	* 6318-2RS1	* 6318-RS1

¹⁾ Para rodamientos con una sola placa de protección o un sello no rozante (Z, RZ), corresponden las velocidades límite de los rodamientos abiertos.

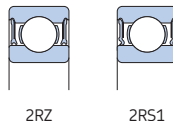
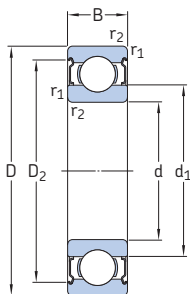
* Rodamiento SKF Explorer

E2 → Rodamiento **energéticamente eficiente SKF**



Dimensiones				Dimensiones de resaltes y radios de acuerdo				Factores de cálculo	
d	d ₁ ~	D ₂ ~	r _{1,2} min.	d _a min.	d _a máx.	D _a máx.	r _a máx.	k _r	f ₀
mm				mm				-	
80	86,6	95,5	0,6	83,2	86,5	96,8	0,6	0,015	17
	86,6	95,5	0,6	83,2	86,5	96,8	0,6	0,015	17
	89,8	103	1	84,6	89,7	105	1	0,02	14
	89,8	103	1	84,6	89,7	105	1	0,02	14
	94,4	115	1,1	86	94,3	119	1	0,025	16
	94,4	115	1,1	86	94,3	119	1	0,025	16
	101	127	2	91	100	129	2	0,025	15
	101	127	2	91	100	129	2	0,025	15
	108	147	2,1	92	107	158	2	0,03	13
	108	147	2,1	92	107	158	2	0,03	13
108	147	2,1	92	107	158	2	0,03	13	
85	93,2	105	1	89,6	93,1	105	1	0,015	17
	93,2	105	1	89,6	93,1	105	1	0,015	17
	99,4	120	1,1	92	99,3	123	1	0,025	16
	99,4	120	1,1	92	99,3	123	1	0,025	16
	106	135	2	96	105	139	2	0,025	15
	106	135	2	96	105	139	2	0,025	15
114	156	3	99	114	166	2,5	0,03	13	
114	156	3	99	114	166	2,5	0,03	13	
90	98,2	110	1	94,6	98,1	110	1	0,015	17
	98,2	110	1	94,6	98,1	110	1	0,015	17
	105	129	1,5	97	105	133	1,5	0,025	16
	105	129	1,5	97	105	133	1,5	0,025	16
	112	143	2	101	112	149	2	0,025	15
	112	143	2	101	112	149	2	0,025	15
	121	164	3	104	120	176	2,5	0,03	13
	121	164	3	104	120	176	2,5	0,03	13

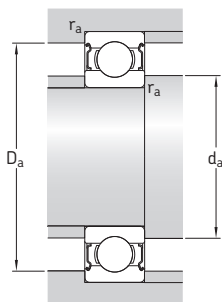
1.2 Rodamientos rígidos de una hilera de bolas tapados d 95 – 110 mm



2Z

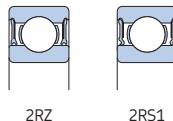
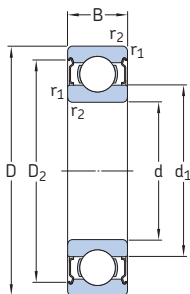
Dimensiones principales			Capacidad de carga básica		Carga límite de fatiga P_u	Velocidades nominales		Masa	Designaciones		
d	D	B	dinámica C	estática C_0		Velocidad de referencia	Velocidad límite ¹⁾		Rodamientos tapados en ambos lados un lado		
mm			kN		kN	r. p. m.		kg	-		
95	120	13	19,9	22,8	0,93	11 000	5 300	0,3	61819-2RZ	=	
	120	13	19,9	22,8	0,93	=	3 000	0,3	61819-2RS1	=	
	130	18	33,8	33,5	1,34	=	3 000	0,65	61919-2RS1	=	
	145	24	63,7	54	2,08	9 500	4 800	1,25	* 6019-2Z	* 6019-Z	
	145	24	63,7	54	2,08	=	2 800	1,25	* 6019-2RS1	* 6019-RS1	
	170	32	114	81,5	3	8 000	4 000	2,75	* 6219-2Z	* 6219-Z	
	170	32	114	81,5	3	=	2 400	2,75	* 6219-2RS1	* 6219-RS1	
	200	45	159	118	4,15	7 000	3 600	5,85	* 6319-2Z	* 6319-Z	
	200	45	159	118	4,15	=	2 200	5,85	* 6319-2RS1	* 6319-RS1	
	100	125	13	17,8	18,3	0,95	10 000	5 300	0,31	61820-2RZ	=
125		13	17,8	18,3	0,95	=	3 000	0,31	61820-2RS1	=	
150		24	63,7	54	2,04	9 500	4 500	1,35	* 6020-2Z	* 6020-Z	
150		24	63,7	54	2,04	=	2 600	1,3	* 6020-2RS1	* 6020-RS1	
180		34	127	93	3,35	7 500	3 800	3,3	* 6220-2Z	* 6220-Z	
180		34	127	93	3,35	=	2 400	3,3	* 6220-2RS1	* 6220-RS1	
215		47	174	140	4,75	6 700	3 400	7,3	6320-2Z	6320-Z	
215		47	174	140	4,75	=	2 000	7,1	6320-2RS1	6320-RS1	
105		130	13	20,8	19,6	1	10 000	5 000	0,32	61821-2RZ	=
		130	13	20,8	19,6	1	=	2 800	0,32	61821-2RS1	=
	160	26	76,1	65,5	2,4	8 500	4 300	1,65	* 6021-2Z	* 6021-Z	
	160	26	76,1	65,5	2,4	=	2 400	1,65	* 6021-2RS1	* 6021-RS1	
	190	36	140	104	3,65	7 000	3 600	3,9	* 6221-2Z	* 6221-Z	
	190	36	140	104	3,65	=	2 200	3,95	* 6221-2RS1	* 6221-RS1	
	225	49	182	153	5,1	6 300	3 200	8,25	6321-2Z	6321-Z	
110	140	16	28,1	26	1,25	9 500	4 500	0,6	61822-2RZ	=	
	140	16	28,1	26	1,25	=	2 600	0,6	61822-2RS1	=	
	170	28	85,2	73,5	2,4	8 000	4 000	2,05	* 6022-2Z	* 6022-Z	
	170	28	85,2	73,5	2,4	=	2 400	2,05	* 6022-2RS1	* 6022-RS1	
	200	38	151	118	4	6 700	3 400	4,5	* 6222-2Z	* 6222-Z	
	200	38	151	118	4	=	2 000	4,5	* 6222-2RS1	* 6222-RS1	
	240	50	203	180	5,7	6 000	3 000	9,7	6322-2Z	6322-Z	
	240	50	203	180	5,7	=	1 800	9,7	6322-2RS1	6322-RS1	

¹⁾ Para rodamientos con una sola placa de protección o un sello no rozante (Z, RZ), corresponden las velocidades límite de los rodamientos abiertos.
* Rodamiento SKF Explorer



Dimensiones				Dimensiones de resaltes y radios de acuerdo				Factores de cálculo	
d	d ₁	D ₂	r _{1,2} min.	d _a min.	d _a máx.	D _a máx.	r _a máx.	k _r	f ₀
mm				mm				-	
95	103	115	1	99,6	102	115	1	0,015	17
	103	115	1	99,6	102	115	1	0,015	17
	106	122	1,1	101	105	124	1	0,02	17
	111	134	1,5	102	111	138	1,5	0,025	16
	111	134	1,5	102	111	138	1,5	0,025	16
	118	152	2,1	107	118	158	2	0,025	14
	118	152	2,1	107	118	158	2	0,025	14
	127	172	3	109	127	186	2,5	0,03	13
	127	172	3	109	127	186	2,5	0,03	13
	100	108	120	1	105	107	120	1	0,015
108		120	1	105	107	120	1	0,015	13
115		139	1,5	107	115	143	1,5	0,025	16
115		139	1,5	107	115	143	1,5	0,025	16
124		160	2,1	112	124	168	2	0,025	14
124		160	2,1	112	124	168	2	0,025	14
135		184	3	114	135	201	2,5	0,03	13
135		184	3	114	135	201	2,5	0,03	13
105	112	125	1	110	112	125	1	0,015	13
	112	125	1	110	112	125	1	0,015	13
	122	147	2	116	122	149	2	0,025	16
	122	147	2	116	122	149	2	0,025	16
	131	167	2,1	117	131	178	2	0,025	14
	131	167	2,1	117	131	178	2	0,025	14
110	141	194	3	119	140	211	2,5	0,03	13
	118	135	1	115	118	135	1	0,015	14
	118	135	1	115	118	135	1	0,015	14
	129	156	2	119	128	161	2	0,025	16
129	156	2	119	128	161	2	0,025	16	
110	138	177	2,1	122	137	188	2	0,025	14
	138	177	2,1	122	137	188	2	0,025	14
	149	209	3	124	149	226	2,5	0,03	13
	149	209	3	124	149	226	2,5	0,03	13
	149	209	3	124	149	226	2,5	0,03	13
	149	209	3	124	149	226	2,5	0,03	13

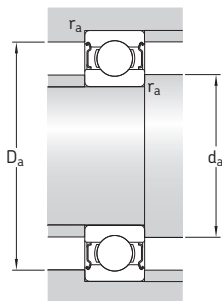
1.2 Rodamientos rígidos de una hilera de bolas tapados d 120–160 mm



2Z

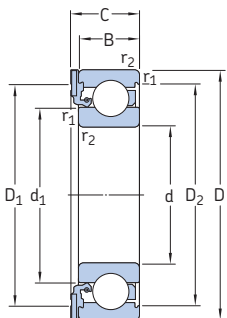
Dimensiones principales			Capacidad de carga básica		Carga límite de fatiga P_u	Velocidades nominales		Masa	Designaciones		
d	D	B	dinámica C	estática C_0		Velocidad de referencia	Velocidad límite ¹⁾		Rodamientos tapados en ambos lados un lado		
mm			kN		kN	r. p. m.		kg	-		
120	150	16	29,1	28	1,29	8 500	4 300	0,65	61824-2RZ	=	
	150	16	29,1	28	1,29	=	2 400	0,65	61824-2RS1	=	
	180	28	88,4	80	2,75	7 500	3 800	2,2	* 6024-2Z	* 6024-Z	
	180	28	88,4	80	2,75	=	2 200	2,15	* 6024-2RS1	* 6024-RS1	
	215	40	146	118	3,9	6 300	3 200	5,35	6224-2Z	6224-Z	
	215	40	146	118	3,9	=	1 900	5,3	6224-2RS1	6224-RS1	
	260	55	208	186	5,7	5 600	2 800	12,7	6324-2Z	6324-Z	
	260	55	208	186	5,7	=	1 700	12,6	6324-2RS1	6324-RS1	
	130	165	18	37,7	43	1,6	8 000	3 800	0,93	61826-2RZ	=
		165	18	37,7	43	1,6	=	2 200	0,93	61826-2RS1	=
200		33	112	100	3,35	7 000	3 400	3,35	* 6026-2Z	* 6026-Z	
200		33	112	100	3,35	=	2 000	3,35	* 6026-2RS1	* 6026-RS1	
230		40	156	132	4,15	5 600	3 000	6	6226-2Z	6226-Z	
230		40	156	132	4,15	=	1 800	5,9	6226-2RS1	6226-RS1	
140	175	18	39	46,5	1,66	7 500	3 600	0,99	61828-2RZ	=	
	175	18	39	46,5	1,66	=	2 000	0,99	61828-2RS1	=	
	210	33	111	108	3,45	6 700	3 200	3,6	6028-2Z	6028-Z	
	210	33	111	108	3,45	=	1 800	3,55	6028-2RS1	6028-RS1	
150	225	35	125	125	3,9	6 000	3 000	4,35	6030-2Z	6030-Z	
	225	35	125	125	3,9	=	1 700	4,35	6030-2RS1	6030-RS1	
160	240	38	143	143	4,3	5 600	2 800	5,35	6032-2Z	6032-Z	
	240	38	143	143	4,3	=	1 600	5,3	6032-2RS1	6032-RS1	

¹⁾ Para rodamientos con una sola placa de protección o un sello no rozante (Z, RZ), corresponden las velocidades límite de los rodamientos abiertos.
* Rodamiento SKF Explorer



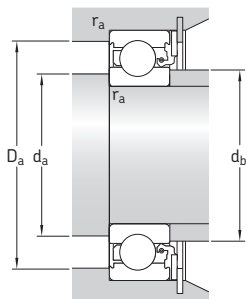
Dimensiones				Dimensiones de resaltes y radios de acuerdo				Factores de cálculo	
d	d ₁ ~	D ₂ ~	r _{1,2} min.	d _a min.	d _a máx.	D _a máx.	r _a máx.	k _r	f ₀
mm				mm				-	
120	128	145	1	125	128	145	1	0,015	14
	128	145	1	125	128	145	1	0,015	14
	139	166	2	129	139	171	2	0,025	16
	139	166	2	129	139	171	2	0,025	16
	150	190	2,1	132	150	203	2	0,025	14
	150	190	2,1	132	150	203	2	0,025	14
	165	220	3	134	164	246	2,5	0,03	14
	165	220	3	134	164	246	2,5	0,03	14
130	140	158	1,1	136	139	159	1	0,015	16
	140	158	1,1	136	139	159	1	0,015	16
	152	182	2	139	152	191	2	0,025	16
	152	182	2	139	152	191	2	0,025	16
	160	203	3	144	160	216	2,5	0,025	15
	160	203	3	144	160	216	2,5	0,025	15
140	150	167	1,1	146	150	169	1	0,015	16
	150	167	1,1	146	150	169	1	0,015	16
	162	192	2	149	162	201	2	0,025	16
	162	192	2	149	162	201	2	0,025	16
150	174	206	2,1	160	173	215	2	0,025	16
	174	206	2,1	160	173	215	2	0,025	16
160	185	219	2,1	169	185	231	2	0,025	16
	185	219	2,1	169	185	231	2	0,025	16

1.3 Unidades de rodamiento selladas con aceite ICOS d 12–30 mm



Dimensiones principales				Capacidad de carga básica		Carga límite de fatiga	Velocidad límite	Masa	Designación
d	D	B	C	C	C ₀	P _u			
mm				kN		kN	r. p. m.	kg	–
12	32	10	12,6	7,28	3,1	0,132	14 000	0,041	* ICOS-D1B01 TN9
15	35	11	13,2	8,06	3,75	0,16	12 000	0,048	* ICOS-D1B02 TN9
17	40	12	14,2	9,95	4,75	0,2	11 000	0,071	* ICOS-D1B03 TN9
20	47	14	16,2	13,5	6,55	0,28	9 300	0,11	* ICOS-D1B04 TN9
25	52	15	17,2	14,8	7,8	0,335	7 700	0,14	* ICOS-D1B05 TN9
30	62	16	19,4	20,3	11,2	0,475	6 500	0,22	* ICOS-D1B06 TN9

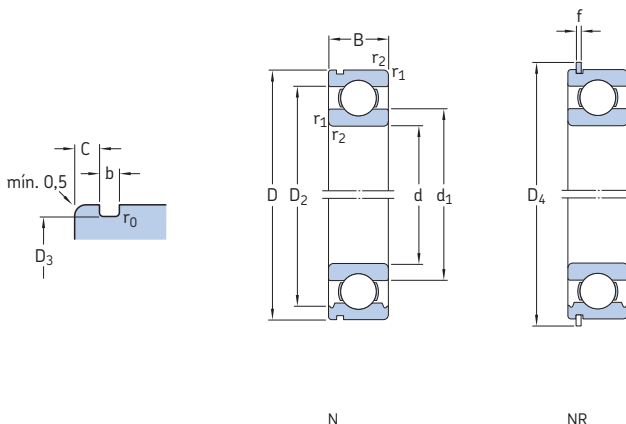
* Rodamiento SKF Explorer



Dimensiones					Dimensiones de resaltes y radios de acuerdo					Factores de cálculo	
d	d ₁	D ₁	D ₂	r _{1,2} mín.	d _a , d _b min.	d _a máx.	d _b máx.	D _a máx.	r _a máx.	k _r	f ₀
mm					mm					-	
12	18,4	30,8 ¹⁾	27,34	0,6	16,2	18,4	18	27,8	0,6	0,025	12
15	21,7	30,8	30,35	0,6	19,2	21,7	21,5	30,8	0,6	0,025	13
17	24,5	35,6	34,98	0,6	21,2	24,5	24	35,8	0,6	0,025	13
20	28,8	42	40,59	1	25,6	28,8	28,5	41,4	1	0,025	13
25	34,3	47	46,21	1	30,6	34,3	34	46,4	1	0,025	14
30	40,3	55,6	54,06	1	35,6	40,3	40	56,4	1	0,025	14

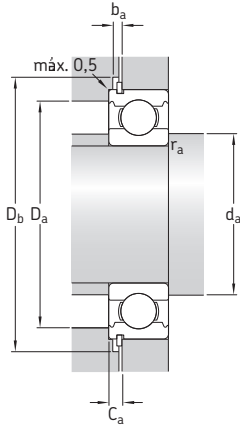
¹⁾ Sección transversal totalmente de caucho

1.4 Rodamientos rígidos de una hilera de bolas con ranura para anillo elástico d 10–45 mm



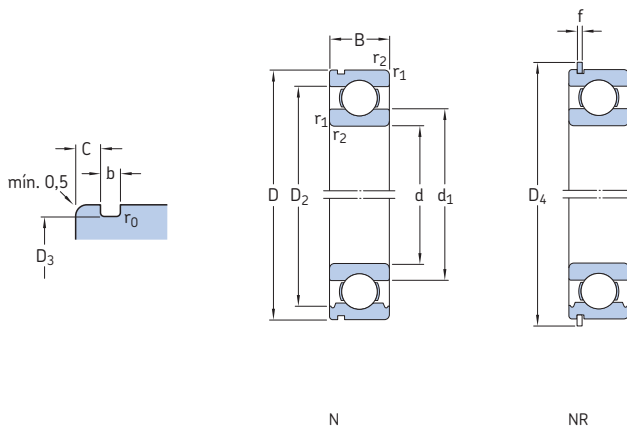
Dimensiones principales			Capacidad de carga básica		Carga límite de fatiga P_u	Velocidades nominales		Masa	Designaciones		
d	D	B	dinámica C	estática C_0		Velocidad de referencia	Velocidad límite		Rodamiento con ranura para anillo elástico	ranura para anillo elástico y anillo elástico	Anillo elástico
mm			kN		kN	r. p. m.		kg	-		
10	30	9	5,4	2,36	0,1	56 000	36 000	0,032	* 6200 N	* 6200 NR	SP 30
12	32	10	7,28	3,1	0,132	50 000	32 000	0,037	* 6201 N	* 6201 NR	SP 32
15	35	11	8,06	3,75	0,16	43 000	28 000	0,045	* 6202 N	* 6202 NR	SP 35
17	40	12	9,95	4,75	0,2	38 000	24 000	0,065	* 6203 N	* 6203 NR	SP 40
	47	14	14,3	6,55	0,275	34 000	22 000	0,12	* 6303 N	* 6303 NR	SP 47
20	42	12	9,95	5	0,212	38 000	24 000	0,069	* 6004 N	* 6004 NR	SP 42
	47	14	13,5	6,55	0,28	32 000	20 000	0,11	* 6204 N	* 6204 NR	SP 47
	52	15	16,8	7,8	0,335	30 000	19 000	0,14	* 6304 N	* 6304 NR	SP 52
25	47	12	11,9	6,55	0,275	32 000	20 000	0,08	* 6005 N	* 6005 NR	SP 47
	52	15	14,8	7,8	0,335	28 000	18 000	0,13	* 6205 N	* 6205 NR	SP 52
	62	17	23,4	11,6	0,49	24 000	16 000	0,22	* 6305 N	* 6305 NR	SP 62
30	55	13	13,8	8,3	0,355	28 000	17 000	0,12	* 6006 N	* 6006 NR	SP 55
	62	16	20,3	11,2	0,475	24 000	15 000	0,2	* 6206 N	* 6206 NR	SP 62
	72	19	29,6	16	0,67	20 000	13 000	0,35	* 6306 N	* 6306 NR	SP 72
35	62	14	16,8	10,2	0,44	24 000	15 000	0,15	* 6007 N	* 6007 NR	SP 62
	72	17	27	15,3	0,655	20 000	13 000	0,3	* 6207 N	* 6207 NR	SP 72
	80	21	35,1	19	0,82	19 000	12 000	0,45	* 6307 N	* 6307 NR	SP 80
	100	25	55,3	31	1,29	16 000	10 000	0,96	6407 N	6407 NR	SP 100
40	68	15	17,8	11	0,49	22 000	14 000	0,19	* 6008 N	* 6008 NR	SP 68
	80	18	32,5	19	0,8	18 000	11 000	0,36	* 6208 N	* 6208 NR	SP 80
	90	23	42,3	24	1,02	17 000	11 000	0,62	* 6308 N	* 6308 NR	SP 90
	110	27	63,7	36,5	1,53	14 000	9 000	1,25	6408 N	6408 NR	SP 110
45	75	16	22,1	14,6	0,64	20 000	12 000	0,24	* 6009 N	* 6009 NR	SP 75
	85	19	35,1	21,6	0,915	17 000	11 000	0,41	* 6209 N	* 6209 NR	SP 85
	100	25	55,3	31,5	1,34	15 000	9 500	0,83	* 6309 N	* 6309 NR	SP 100
	120	29	76,1	45	1,9	13 000	8 500	1,55	6409 N	6409 NR	SP 120

* Rodamiento SKF Explorer



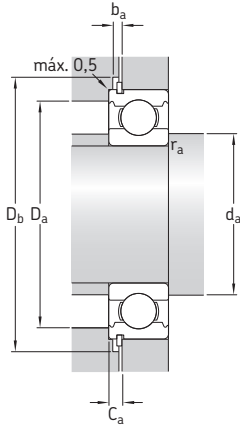
Dimensiones										Dimensiones de resaltes y radios de acuerdo					Factores de cálculo		
d	d ₁	D ₂	D ₃	D ₄	b	f	C	r _{1,2}	r ₀	d _a	D _a	D _b	b _a	C _a	r _a	k _r	f ₀
mm										mm					-		
10	17	24,8	28,17	34,7	1,35	1,12	2,06	0,6	0,4	14,2	25,8	36	1,5	3,18	0,6	0,025	13
12	18,4	27,4	30,15	36,7	1,35	1,12	2,06	0,6	0,4	16,2	27,8	38	1,5	3,18	0,6	0,025	12
15	21,7	30,4	33,17	39,7	1,35	1,12	2,06	0,6	0,4	19,2	30,8	41	1,5	3,18	0,6	0,025	13
17	24,5	35	38,1	44,6	1,35	1,12	2,06	0,6	0,4	21,2	35,8	46	1,5	3,18	0,6	0,025	13
	26,5	39,6	44,6	52,7	1,35	1,12	2,46	1	0,4	22,6	41,4	54	1,5	3,58	1	0,03	12
20	27,2	37,2	39,75	46,3	1,35	1,12	2,06	0,6	0,4	23,2	38,8	48	1,5	3,18	0,6	0,025	14
	28,8	40,6	44,6	52,7	1,35	1,12	2,46	1	0,4	25,6	41,4	54	1,5	3,58	1	0,025	13
	30,3	44,8	49,73	57,9	1,35	1,12	2,46	1,1	0,4	27	45	59	1,5	3,58	1	0,03	12
25	32	42,2	44,6	52,7	1,35	1,12	2,06	0,6	0,4	28,2	43,8	54	1,5	3,18	0,6	0,025	14
	34,3	46,3	49,73	57,9	1,35	1,12	2,46	1	0,4	30,6	46,4	59	1,5	3,58	1	0,025	14
	36,6	52,7	59,61	67,7	1,9	1,7	3,28	1,1	0,6	32	55	69	2,2	4,98	1	0,03	12
30	38,2	49	52,6	60,7	1,35	1,12	2,06	1	0,4	34,6	50,4	62	1,5	3,18	1	0,025	15
	40,3	54,1	59,61	67,7	1,9	1,7	3,28	1	0,6	35,6	56,4	69	2,2	4,98	1	0,025	14
	44,6	61,9	68,81	78,6	1,9	1,7	3,28	1,1	0,6	37	65	80	2,2	4,98	1	0,03	13
35	43,7	55,7	59,61	67,7	1,9	1,7	2,06	1	0,6	39,6	57,4	69	2,2	3,76	1	0,025	15
	46,9	62,7	68,81	78,6	1,9	1,7	3,28	1,1	0,6	42	65	80	2,2	4,98	1	0,025	14
	49,5	69,2	76,81	86,6	1,9	1,7	3,28	1,5	0,6	44	71	88	2,2	4,98	1,5	0,03	13
	57,4	79,6	96,8	106,5	2,7	2,46	3,28	1,5	0,6	46	89	108	3	5,74	1,5	0,035	12
40	49,2	61,1	64,82	74,6	1,9	1,7	2,49	1	0,6	44,6	63,4	76	2,2	4,19	1	0,025	15
	52,6	69,8	76,81	86,6	1,9	1,7	3,28	1,1	0,6	47	73	88	2,2	4,98	1	0,025	14
	56,1	77,7	86,79	96,5	2,7	2,46	3,28	1,5	0,6	49	81	98	3	5,74	1,5	0,03	13
	62,8	87	106,81	116,6	2,7	2,46	3,28	2	0,6	53	97	118	3	5,74	2	0,035	12
45	54,7	67,8	71,83	81,6	1,9	1,7	2,49	1	0,6	50,8	69,2	83	2,2	4,19	1	0,025	15
	57,6	75,2	81,81	91,6	1,9	1,7	3,28	1,1	0,6	52	78	93	2,2	4,98	1	0,025	14
	62,1	86,7	96,8	106,5	2,7	2,46	3,28	1,5	0,6	54	91	108	3	5,74	1,5	0,03	13
	68,9	95,9	115,21	129,7	3,1	2,82	4,06	2	0,6	58	107	131	3,5	6,88	2	0,035	12

1.4 Rodamientos rígidos de una hilera de bolas con ranura para anillo elástico d 50–90 mm



Dimensiones principales			Capacidad de carga básica		Carga límite de fatiga P_u	Velocidades nominales		Masa	Designaciones		
d	D	B	dinámica C	estática C_0		Velocidad de referencia	Velocidad límite		Rodamiento con ranura para anillo elástico	ranura para anillo elástico y anillo elástico	Anillo elástico
mm			kN		kN	r. p. m.		kg	-		
50	80	16	22,9	16	0,71	18 000	11 000	0,26	* 6010 N	* 6010 NR	SP 80
	90	20	37,1	23,2	0,98	15 000	10 000	0,47	* 6210 N	* 6210 NR	SP 90
	110	27	65	38	1,6	13 000	8 500	1,05	* 6310 N	* 6310 NR	SP 110
	130	31	87,1	52	2,2	12 000	7 500	1,9	6410 N	6410 NR	SP 130
55	90	18	29,6	21,2	0,9	16 000	10 000	0,38	* 6011 N	* 6011 NR	SP 90
	100	21	46,2	29	1,25	14 000	9 000	0,6	* 6211 N	* 6211 NR	SP 100
	120	29	74,1	45	1,9	12 000	8 000	1,35	* 6311 N	* 6311 NR	SP 120
	140	33	99,5	62	2,6	11 000	7 000	2,35	6411 N	6411 NR	SP 140
60	95	18	30,7	23,2	0,98	15 000	9 500	0,4	* 6012 N	* 6012 NR	SP 95
	110	22	55,3	36	1,53	13 000	8 000	0,77	* 6212 N	* 6212 NR	SP 110
	130	31	85,2	52	2,2	11 000	7 000	1,7	* 6312 N	* 6312 NR	SP 130
	150	35	108	69,5	2,9	10 000	6 300	2,8	6412 N	6412 NR	SP 150
65	100	18	31,9	25	1,06	14 000	9 000	0,43	* 6013 N	* 6013 NR	SP 100
	120	23	58,5	40,5	1,73	12 000	7 500	1	* 6213 N	* 6213 NR	SP 120
	140	33	97,5	60	2,5	10 000	6 700	2,1	* 6313 N	* 6313 NR	SP 140
	160	37	119	78	3,15	9 500	6 000	3,35	6413 N	6413 NR	SP 160
70	110	20	39,7	31	1,32	13 000	8 000	0,6	* 6014 N	* 6014 NR	SP 110
	125	24	63,7	45	1,9	11 000	7 000	1,05	* 6214 N	* 6214 NR	SP 125
	150	35	111	68	2,75	9 500	6 300	2,55	* 6314 N	* 6314 NR	SP 150
75	115	20	41,6	33,5	1,43	12 000	7 500	0,64	* 6015 N	* 6015 NR	SP 115
	130	25	68,9	49	2,04	10 000	6 700	1,15	* 6215 N	* 6215 NR	SP 130
	160	37	119	76,5	3	9 000	5 600	3	* 6315 N	* 6315 NR	SP 160
80	125	22	49,4	40	1,66	11 000	7 000	0,85	* 6016 N	* 6016 NR	SP 125
	140	26	72,8	55	2,2	9 500	6 000	1,45	* 6216 N	* 6216 NR	SP 140
85	130	22	52	43	1,76	11 000	6 700	0,9	* 6017 N	* 6017 NR	SP 130
	150	28	87,1	64	2,5	9 000	5 600	1,8	* 6217 N	* 6217 NR	SP 150
90	140	24	60,5	50	1,96	10 000	6 300	1,1	* 6018 N	* 6018 NR	SP 140
	160	30	101	73,5	2,8	8 500	5 300	2,2	* 6218 N	* 6218 NR	SP 160

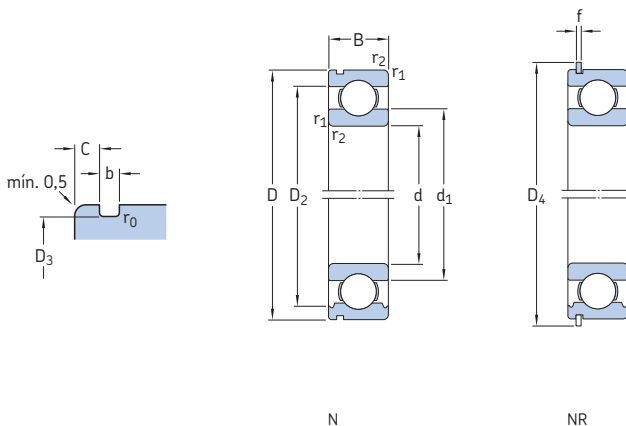
* Rodamiento SKF Explorer



Dimensiones				Dimensiones de resaltes y radios de acuerdo										Factores de cálculo			
d	d ₁	D ₂	D ₃	D ₄	b	f	C	r _{1,2}	r ₀	d _a	D _a	D _b	b _a	C _a	r _a	k _r	f ₀
mm										mm					-		
50	59,7	72,8	76,81	86,6	1,9	1,7	2,49	1	0,6	54,6	75,4	88	2,2	4,19	1	0,025	15
	62,5	81,7	86,79	96,5	2,7	2,46	3,28	1,1	0,6	57	83	98	3	5,74	1	0,025	14
	68,7	95,2	106,81	116,6	2,7	2,46	3,28	2	0,6	61	99	118	3	5,74	2	0,03	13
	75,4	105	125,22	139,7	3,1	2,82	4,06	2,1	0,6	64	116	141	3,5	6,88	2	0,035	12
	81,5	114	135,23	149,7	3,1	2,82	4,9	2,1	0,6	69	126	151	3,5	7,72	2	0,035	12
55	66,3	81,5	86,79	96,5	2,7	2,46	2,87	1,1	0,6	61	84	98	3	5,33	1	0,025	15
	69	89,4	96,8	106,5	2,7	2,46	3,28	1,5	0,6	64	91	108	3	5,74	1,5	0,025	14
	75,3	104	115,21	129,7	3,1	2,82	4,06	2	0,6	66	109	131	3,5	6,88	2	0,03	13
	81,5	114	135,23	149,7	3,1	2,82	4,9	2,1	0,6	69	126	151	3,5	7,72	2	0,035	12
	88,1	122	145,24	159,7	3,1	2,82	4,9	2,1	0,6	74	136	162	3,5	7,72	2	0,035	12
60	71,3	86,5	91,82	101,6	2,7	2,46	2,87	1,1	0,6	66	89	103	3	5,33	1	0,025	16
	75,5	98	106,81	116,6	2,7	2,46	3,28	1,5	0,6	69	101	118	3	5,74	1,5	0,025	14
	81,8	113	125,22	139,7	3,1	2,82	4,06	2,1	0,6	72	118	141	3,5	6,88	2	0,03	13
	88,1	122	145,24	159,7	3,1	2,82	4,9	2,1	0,6	74	136	162	3,5	7,72	2	0,035	12
	94,9	130	155,22	169,7	3,1	2,82	4,9	2,1	0,6	79	146	172	3,5	7,72	2	0,035	12
65	76,3	91,5	96,8	106,5	2,7	2,46	2,87	1,1	0,6	71	94	108	3	5,33	1	0,025	16
	83,3	106	115,21	129,7	3,1	2,82	4,06	1,5	0,6	74	111	131	3,5	6,88	1,5	0,025	15
	88,3	122	135,23	149,7	3,1	2,82	4,9	2,1	0,6	77	128	151	3,5	7,72	2	0,03	13
	94	131	155,22	169,7	3,1	2,82	4,9	2,1	0,6	79	146	172	3,5	7,72	2	0,035	12
	101	139	155,22	169,7	3,1	2,82	4,9	2,1	0,6	87	148	172	3,5	7,72	2	0,03	13
70	82,8	99,9	106,81	116,6	2,7	2,46	2,87	1,1	0,6	76	104	118	3	5,33	1	0,025	16
	87	111	120,22	134,7	3,1	2,82	4,06	1,5	0,6	79	116	136	3,5	6,88	1,5	0,025	15
	94,9	130	145,25	159,7	3,1	2,82	4,9	2,1	0,6	82	138	162	3,5	7,72	2	0,03	13
	101	139	155,22	169,7	3,1	2,82	4,9	2,1	0,6	87	148	172	3,5	7,72	2	0,03	13
	108	147	155,22	169,7	3,1	2,82	4,9	2,1	0,6	92	158	182	3,5	7,72	2	0,03	13
75	87,8	105	111,81	121,6	2,7	2,46	2,87	1,1	0,6	81	109	123	3	5,33	1	0,025	16
	92	117	125,22	139,7	3,1	2,82	4,06	1,5	0,6	84	121	141	3,5	6,88	1,5	0,025	15
	99,4	130	145,24	159,7	3,1	2,82	4,9	2,1	0,6	87	133	151	3,5	7,72	2	0,03	13
	106	135	145,24	159,7	3,1	2,82	4,9	2,1	0,6	92	143	162	3,5	7,72	2	0,025	15
	113	143	155,22	169,7	3,1	2,82	4,9	2,1	0,6	97	153	172	3,5	7,72	2	0,025	15
80	94,4	115	120,22	134,7	3,1	2,82	2,87	1,1	0,6	86	119	136	3,5	5,69	1	0,025	16
	101	127	135,23	149,7	3,1	2,82	4,9	2	0,6	91	129	151	3,5	7,72	2	0,025	15
	108	135	145,24	159,7	3,1	2,82	4,9	2	0,6	96	139	162	3,5	7,72	2	0,025	15
	115	143	155,22	169,7	3,1	2,82	4,9	2	0,6	101	149	172	3,5	7,72	2	0,025	15
	122	151	155,22	169,7	3,1	2,82	4,9	2	0,6	106	159	182	3,5	7,72	2	0,025	15
85	99,4	120	125,22	139,7	3,1	2,82	2,87	1,1	0,6	92	123	141	3,5	5,69	1	0,025	16
	106	135	145,24	159,7	3,1	2,82	4,9	2	0,6	96	139	162	3,5	7,72	2	0,025	15
	113	143	155,22	169,7	3,1	2,82	4,9	2	0,6	101	149	172	3,5	7,72	2	0,025	15
	120	151	155,22	169,7	3,1	2,82	4,9	2	0,6	106	159	182	3,5	7,72	2	0,025	15
	127	159	155,22	169,7	3,1	2,82	4,9	2	0,6	111	169	192	3,5	7,72	2	0,025	15
90	105	129	135,23	149,7	3,1	2,82	3,71	1,5	0,6	97	133	151	3,5	6,53	1,5	0,025	16
	112	143	155,22	169,7	3,1	2,82	4,9	2	0,6	101	149	172	3,5	7,72	2	0,025	15
	119	151	155,22	169,7	3,1	2,82	4,9	2	0,6	106	159	182	3,5	7,72	2	0,025	15
	126	159	155,22	169,7	3,1	2,82	4,9	2	0,6	111	169	192	3,5	7,72	2	0,025	15
	133	167	155,22	169,7	3,1	2,82	4,9	2	0,6	116	179	202	3,5	7,72	2	0,025	15

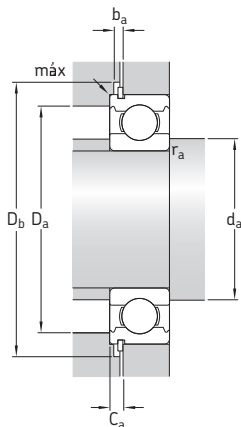
1.4 Rodamientos rígidos de una hilera de bolas con ranura para anillo elástico

d 95 – 120 mm



Dimensiones principales			Capacidad de carga básica		Carga límite de fatiga P_u	Velocidades nominales		Masa	Designaciones		
d	D	B	dinámica C	estática C_0		Velocidad de referencia	Velocidad límite		Rodamiento con ranura para anillo elástico	ranura para anillo elástico	ranura para anillo elástico y anillo elástico
mm			kN		kN	r. p. m.		kg	-		
95	170	32	114	81,5	3	8 000	5 000	2,6	* 6219 N	* 6219 NR	SP 170
100	150	24	63,7	54	2,04	9 500	5 600	1,25	* 6020 N	* 6020 NR	SP 150
	180	34	127	93	3,35	7 500	4 800	3,15	* 6220 N	* 6220 NR	SP 180
105	160	26	76,1	65,5	2,4	8 500	5 300	1,6	* 6021 N	* 6021 NR	SP 160
110	170	28	85,2	73,5	2,6	8 000	5 000	1,95	* 6022 N	* 6022 NR	SP 170
120	180	28	88,4	80	2,75	7 500	4 800	2,05	* 6024 N	* 6024 NR	SP 180

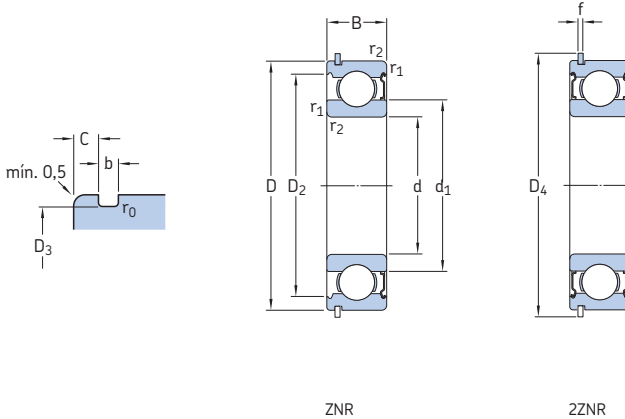
* Rodamiento SKF Explorer



Dimensiones										Dimensiones de resaltes y radios de acuerdo						Factores de cálculo	
d	d ₁	D ₂	D ₃	D ₄	b	f	C	r _{1,2}	r ₀	d _a	D _a	D _b	b _a	C _a	r _a	k _{fr}	f ₀
mm										mm						-	
95	118	152	163,65	182,9	3,5	3,1	5,69	2,1	0,6	107	158	185	4	8,79	2	0,025	14
100	115	139	145,24	159,7	3,1	2,82	3,71	1,5	0,6	107	143	162	3,5	6,53	1,5	0,025	16
	124	160	173,66	192,9	3,5	3,1	5,69	2,1	0,6	112	168	195	4	8,79	2	0,025	14
105	122	147	155,22	169,7	3,1	2,82	3,71	2	0,6	116	149	172	3,5	6,53	2	0,025	16
110	129	156	163,65	182,9	3,5	3,1	3,71	2	0,6	119	161	185	4	6,81	2	0,025	16
120	139	166	173,66	192,9	3,5	3,1	3,71	2	0,6	129	171	195	4	6,81	2	0,025	16

1.5 Rodamientos rígidos de una hilera de bolas con ranura para anillo elástico y placas de protección

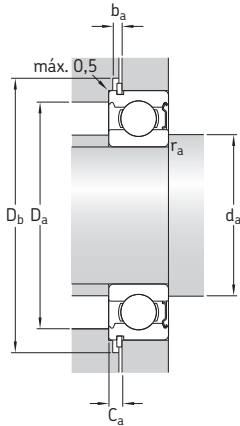
d **10–60** mm



Dimensiones principales			Capacidad de carga básica		Carga límite de fatiga	Velocidades nominales		Masa	Designaciones		
d	D	B	dinámica C	estática C ₀	P _u	Velocidad de referencia	Velocidad límite ¹⁾	kg	Rodamiento con placa de protección en un lado		
mm			kN		kN	r. p. m.			Anillo elástico y placa de protección en ambos lados		
10	30	9	5,4	2,36	0,1	56 000	36 000	0,032	* 6200-ZNR	* 6200-ZZNR	SP 30
12	32	10	7,28	3,1	0,132	50 000	32 000	0,037	* 6201-ZNR	* 6201-ZZNR	SP 32
15	35	11	8,06	3,75	0,16	43 000	28 000	0,045	* 6202-ZNR	* 6202-ZZNR	SP 35
17	40	12	9,95	4,75	0,2	38 000	24 000	0,065	* 6203-ZNR	* 6203-ZZNR	SP 40
	47	14	14,3	6,55	0,275	34 000	22 000	0,12	* 6303-ZNR	* 6303-ZZNR	SP 47
20	42	12	9,95	5	0,212	38 000	24 000	0,069	* 6004-ZNR	* 6004-ZZNR	SP 42
	47	14	13,5	6,55	0,28	32 000	20 000	0,11	* 6204-ZNR	* 6204-ZZNR	SP 47
	52	15	16,8	7,8	0,335	30 000	19 000	0,15	* 6304-ZNR	* 6304-ZZNR	SP 52
25	47	12	11,9	6,55	0,275	32 000	20 000	0,08	* 6005-ZNR	* 6005-ZZNR	SP 47
	52	15	14,8	7,8	0,335	28 000	18 000	0,13	* 6205-ZNR	* 6205-ZZNR	SP 52
	62	17	23,4	11,6	0,49	24 000	16 000	0,24	* 6305-ZNR	* 6305-ZZNR	SP 62
30	62	16	20,3	11,2	0,475	24 000	15 000	0,21	* 6206-ZNR	* 6206-ZZNR	SP 62
	72	19	29,6	16	0,67	20 000	13 000	0,37	* 6306-ZNR	* 6306-ZZNR	SP 72
35	72	17	27	15,3	0,655	20 000	13 000	0,3	* 6207-ZNR	* 6207-ZZNR	SP 72
	80	21	35,1	19	0,82	19 000	12 000	0,47	* 6307-ZNR	* 6307-ZZNR	SP 80
40	80	18	32,5	19	0,8	18 000	11 000	0,39	* 6208-ZNR	* 6208-ZZNR	SP 80
	90	23	42,3	24	1,02	17 000	11 000	0,65	* 6308-ZNR	* 6308-ZZNR	SP 90
45	85	19	35,1	21,6	0,915	17 000	11 000	0,43	* 6209-ZNR	* 6209-ZZNR	SP 85
	100	25	55,3	31,5	1,34	15 000	9 500	0,87	* 6309-ZNR	* 6309-ZZNR	SP 100
50	90	20	37,1	23,2	0,98	15 000	10 000	0,48	* 6210-ZNR	* 6210-ZZNR	SP 90
	110	27	65	38	1,6	13 000	8 500	1,1	* 6310-ZNR	* 6310-ZZNR	SP 110
55	100	21	46,2	29	1,25	14 000	9 000	0,64	* 6211-ZNR	* 6211-ZZNR	SP 100
	120	29	74,1	45	1,9	12 000	8 000	1,45	* 6311-ZNR	* 6311-ZZNR	SP 120
60	110	22	55,3	36	1,53	13 000	8 000	0,81	* 6212-ZNR	* 6212-ZZNR	SP 110
	130	31	85,2	52	2,2	11 000	7 000	1,8	* 6312-ZNR	* 6312-ZZNR	SP 130

¹⁾ Para los rodamientos con placa de protección en ambos lados (ZZ), las velocidades límite son de aproximadamente el 80% del valor mencionado.

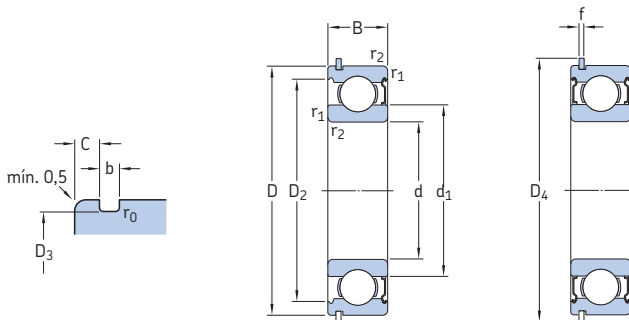
* Rodamiento SKF Explorer



Dimensiones										Dimensiones de resaltes y radios de acuerdo						Factores de cálculo		
d	d_1	D_2	D_3	D_4	b	f	C	$r_{1,2}$	r_0	d_a	d_a	D_a	D_b	b_a	C_a	r_a	k_f	f_0
mm										mm						-		
10	17	24,8	28,17	34,7	1,35	1,12	2,06	0,6	0,4	14,2	16,9	25,8	36	1,5	3,18	0,6	0,025	13
12	18,4	27,4	30,15	36,7	1,35	1,12	2,06	0,6	0,4	16,2	18,4	27,8	38	1,5	3,18	0,6	0,025	12
15	21,7	30,4	33,17	39,7	1,35	1,12	2,06	0,6	0,4	19,2	21,6	30,8	41	1,5	3,18	0,6	0,025	13
17	24,5	35	38,1	44,6	1,35	1,12	2,06	0,6	0,4	21,2	24,4	35,8	46	1,5	3,18	0,6	0,025	13
	26,5	39,6	44,6	52,7	1,35	1,12	2,46	1	0,4	22,6	26,4	41,4	54	1,5	3,58	1	0,03	12
20	27,2	37,2	39,75	46,3	1,35	1,12	2,06	0,6	0,4	23,2	27,1	38,8	48	1,5	3,18	0,6	0,025	14
	28,8	40,6	44,6	52,7	1,35	1,12	2,46	1	0,4	25,6	28,7	41,4	54	1,5	3,58	1	0,025	13
	30,3	44,8	49,73	57,9	1,35	1,12	2,46	1,1	0,4	27	30,3	45	59	1,5	3,58	1	0,03	12
25	32	42,2	44,6	52,7	1,35	1,12	2,06	0,6	0,4	28,2	31,9	43,8	54	1,5	3,18	0,6	0,025	14
	34,3	46,3	49,73	57,9	1,35	1,12	2,46	1	0,4	30,6	34,3	46,4	59	1,5	3,58	1	0,025	14
	36,6	52,7	59,61	67,7	1,9	1,7	3,28	1,1	0,6	32	36,5	55	69	2,2	4,98	1	0,03	12
30	40,3	54,1	59,61	67,7	1,9	1,7	3,28	1	0,6	35,6	40,3	56,4	69	2,2	4,98	1	0,025	14
	44,6	61,9	68,81	78,6	1,9	1,7	3,28	1,1	0,6	37	44,5	65	80	2,2	4,98	1	0,03	13
35	46,9	62,7	68,81	78,6	1,9	1,7	3,28	1,1	0,6	42	46,8	65	80	2,2	4,98	1	0,025	14
	49,5	69,2	76,81	86,6	1,9	1,7	3,28	1,5	0,6	44	49,5	71	88	2,2	4,98	1,5	0,03	13
40	52,6	69,8	76,81	86,6	1,9	1,7	3,28	1,1	0,6	47	52,5	73	88	2,2	4,98	1	0,025	14
	56,1	77,7	86,79	96,5	2,7	2,46	3,28	1,5	0,6	49	56	81	98	3	5,74	1,5	0,03	13
45	57,6	75,2	81,81	91,6	1,9	1,7	3,28	1,1	0,6	52	57,5	78	93	2,2	4,98	1	0,025	14
	62,1	86,7	96,8	106,5	2,7	2,46	3,28	1,5	0,6	54	62,1	91	108	3	5,74	1,5	0,03	13
50	62,5	81,7	86,79	96,5	2,7	2,46	3,28	1,1	0,6	57	62,4	83	98	3	5,74	1	0,025	14
	68,7	95,2	106,81	116,6	2,7	2,46	3,28	2	0,6	61	68,7	99	118	3	5,74	2	0,03	13
55	69	89,4	96,8	106,5	2,7	2,46	3,28	1,5	0,6	64	69	91	108	3	5,74	1,5	0,025	14
	75,3	104	115,21	129,7	3,1	2,82	4,06	2	0,6	66	75,2	109	131	3,5	6,88	2	0,03	13
60	75,5	98	106,81	116,6	2,7	2,46	3,28	1,5	0,6	69	75,4	101	118	3	5,74	1,5	0,025	14
	81,8	113	125,22	139,7	3,1	2,82	4,06	2,1	0,6	72	81,8	118	141	3,5	6,88	2	0,03	13

1.5 Rodamientos rígidos de una hilera de bolas con ranura para anillo elástico y placas de protección

d 65 – 70 mm



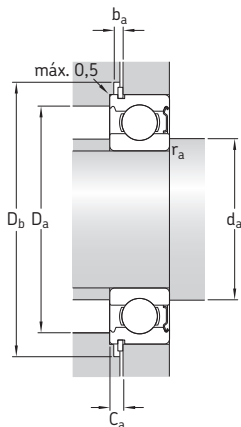
ZNR

ZZNR

Dimensiones principales			Capacidad de carga básica		Carga límite de fatiga P_u	Velocidades nominales		Masa	Designaciones		
d	D	B	dinámica C	estática C_0		Velocidad de referencia	Velocidad límite ¹⁾		Rodamiento con placa de protección en un lado	anillo elástico y placa de protección en ambos lados	Anillo elástico
mm			kN		kN	r. p. m.		kg	–		
65	120	23	58,5	40,5	1,73	12 000	7 500	1,05	* 6213-ZNR	* 6213-ZZNR	SP 120
	140	33	97,5	60	2,5	10 000	6 700	2,2	* 6313-ZNR	* 6313-ZZNR	SP 140
70	125	24	63,7	45	1,9	11 000	7 000	1,15	* 6214-ZNR	* 6214-ZZNR	SP 125
	150	35	111	68	2,75	9 500	6 300	2,65	* 6314-ZNR	* 6314-ZZNR	SP 150

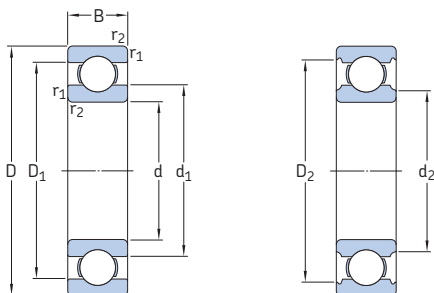
¹⁾ Para los rodamientos con placa de protección en ambos lados (ZZ), las velocidades límite son de aproximadamente el 80% del valor mencionado.

* Rodamiento SKF Explorer

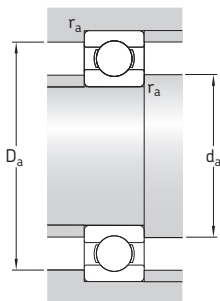


Dimensiones										Dimensiones de resaltes y radios de acuerdo						Factores de cálculo		
d	d_b	D_2	D_3	D_4	b	f	C	$r_{1,2}$ min.	r_0 max.	d_a min.	d_a max.	D_a max.	D_b min.	b_a min.	C_a max.	r_a max.	k_f	f_0
mm										mm						-		
65	83,3	106	115,21	129,7	3,1	2,82	4,06	1,5	0,6	74	83,2	111	131	3,5	6,88	1,5	0,025	15
	88,3	122	135,23	149,7	3,1	2,82	4,9	2,1	0,6	77	88,3	128	151	3,5	7,72	2	0,03	13
70	87	111	120,22	134,7	3,1	2,82	4,06	1,5	0,6	79	87	116	136	3,5	6,88	1,5	0,025	15
	94,9	130	145,25	159,7	3,1	2,82	4,9	2,1	0,6	82	94,9	138	162	3,5	7,72	2	0,03	13

1.6 Rodamientos rígidos de bolas de acero inoxidable d 0,6–5 mm

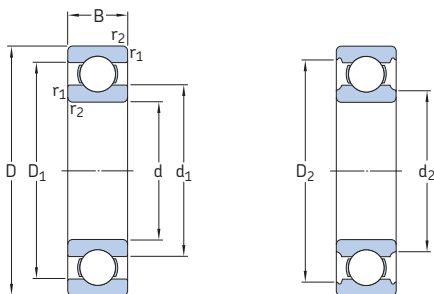


Dimensiones principales			Capacidad de carga básica		Carga límite de fatiga P_u	Velocidades nominales		Masa g	Designación	
d	D	B	dinámica C	estática C_0		Velocidad de referencia	Velocidad límite			
mm			kN		kN	r. p. m.			-	
0,6	2,5	1	0,034	0,007	0	260 000	160 000	0,02	W 618/0,6	
1	3	1	0,052	0,012	0,001	240 000	150 000	0,03	W 618/1	
	3	1,5	0,052	0,012	0,001	240 000	150 000	0,1	W 638/1	
	4	1,6	0,092	0,018	0,001	220 000	140 000	0,1	W 619/1	
1,5	4	1,2	0,062	0,016	0,001	220 000	140 000	0,1	W 618/1,5	
	5	2	0,135	0,036	0,002	200 000	120 000	0,2	W 619/1,5	
	6	2,5	0,19	0,051	0,002	180 000	110 000	0,38	W 60/1,5	
2	4	1,2	0,068	0,019	0,001	200 000	130 000	0,1	W 617/2	
	5	1,5	0,094	0,025	0,001	200 000	120 000	0,15	W 618/2	
	5	2	0,094	0,025	0,001	200 000	120 000	0,16	W 618/2 X	
	6	2,3	0,19	0,051	0,002	180 000	110 000	0,28	W 619/2	
	6	2,5	0,19	0,051	0,002	180 000	110 000	0,3	W 619/2 X	
	7	2,8	0,221	0,067	0,003	160 000	100 000	0,5	W 602	
	7	2,8	0,221	0,067	0,003	160 000	100 000	0,4	W 619/2,5	
2,5	6	1,8	0,117	0,036	0,002	170 000	110 000	0,2	W 618/2,5	
	7	2,5	0,221	0,067	0,003	160 000	100 000	0,4	W 619/2,5	
	8	2,8	0,312	0,088	0,004	160 000	95 000	0,6	W 60/2,5	
3	6	2	0,117	0,036	0,002	170 000	110 000	0,2	W 617/3	
	7	2	0,178	0,057	0,002	160 000	100 000	0,34	W 618/3	
	8	3	0,319	0,09	0,004	150 000	95 000	0,7	W 619/3	
	9	3	0,325	0,095	0,004	140 000	90 000	0,8	W 603	
	10	4	0,358	0,11	0,005	140 000	90 000	1,6	W 623	
	13	5	0,741	0,25	0,011	110 000	70 000	3,1	W 633	
4	7	2	0,178	0,057	0,003	150 000	95 000	0,2	W 617/4	
	8	2	0,225	0,072	0,003	150 000	90 000	0,4	W 617/4 X	
	9	2,5	0,364	0,114	0,005	140 000	85 000	0,6	W 618/4	
	10	3	0,553	0,245	0,011	130 000	80 000	1	W 637/4 X	
	11	4	0,54	0,176	0,008	130 000	80 000	2	W 619/4	
	12	4	0,54	0,176	0,008	130 000	80 000	2	W 604	
	13	5	0,741	0,25	0,011	110 000	70 000	2,8	W 624	
	16	5	0,761	0,265	0,011	100 000	63 000	5	W 634	
	5	8	2	0,174	0,061	0,003	140 000	85 000	0,3	W 617/5
		9	2,5	0,247	0,085	0,004	130 000	85 000	0,5	W 627/5 X
11		3	0,403	0,143	0,006	120 000	75 000	1,2	W 618/5	
13		4	0,761	0,335	0,014	110 000	70 000	2,4	W 619/5	

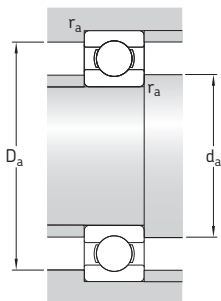


Dimensiones						Dimensiones de resaltes y radios de acuerdo			Factores de cálculo		
d	d ₁	d ₂	D ₁	D ₂	r _{1,2} min.	d _a min.	D _a máx.	r _a máx.	k _r	f ₀	
mm	mm	mm	mm	mm	mm	mm	mm	mm	-	-	
0,6	1,1	-	2	-	0,05	1	2,1	0,05	0,02	5,7	
1	1,5	-	2,5	-	0,05	1,4	2,6	0,05	0,02	5,6	
	1,5	-	2,5	-	0,05	1,4	2,6	0,05	0,02	5,6	
	2	-	3,2	-	0,1	1,8	3,3	0,1	0,025	5,8	
1,5	2,1	-	3,1	-	0,05	1,9	3,6	0,05	0,02	6,4	
	2,5	-	4	-	0,15	2,4	4,1	0,15	0,025	5,9	
	3	-	4,8	-	0,15	2,7	4,9	0,15	0,03	6	
2	2,5	-	3,5	-	0,05	2,4	3,6	0,05	0,015	6,7	
	2,7	-	3,9	-	0,08	2,5	4,4	0,08	0,02	6,5	
	2,7	-	3,9	-	0,1	2,6	4,2	0,1	0,02	6,5	
	3	-	4,8	-	0,15	2,9	4,9	0,15	0,025	6	
	3	-	4,8	-	0,15	2,9	4,9	0,15	0,025	6	
	3,8	-	5,7	-	0,15	3,2	5,8	0,15	0,03	6,6	
2,5	3,7	-	4,9	-	0,08	3,1	5,4	0,08	0,02	7,1	
	3,8	-	5,7	-	0,15	3,7	5,8	0,15	0,025	6,6	
	4,1	-	6,4	-	0,15	3,7	6,8	0,15	0,03	5,9	
3	3,7	-	4,9	-	0,1	3,6	5,2	0,1	0,015	7,1	
	4,2	-	5,8	-	0,1	3,8	6,2	0,1	0,02	7,1	
	4,3	-	6,7	-	0,15	4,2	6,8	0,15	0,025	6,1	
	4,8	-	7,2	-	0,15	4,2	7,8	0,15	0,03	6,4	
	-	4,3	7,1	8	0,15	4,2	8,8	0,15	0,03	6,3	
	-	6	10,5	11,4	0,2	4,6	11,5	0,2	0,035	6,4	
4	4,7	-	6,3	-	0,1	4,6	6,4	0,1	0,015	7,3	
	5	-	6,8	-	0,15	4,9	6,9	0,15	0,015	7,2	
	5,2	-	7,5	-	0,1	4,8	8,2	0,1	0,02	6,5	
	5,9	-	8,2	-	0,2	5,6	8,4	0,2	0,02	12	
	-	5,6	9	9,9	0,15	5,2	10	0,15	0,025	6,4	
	-	5,6	9	9,9	0,2	5,3	10,4	0,2	0,03	6,4	
	-	6	10,5	11,4	0,2	5,6	11,5	0,2	0,03	6,4	
	-	6,7	11,7	13	0,3	6	14	0,3	0,035	6,8	
	5	5,7	-	7,3	-	0,1	5,6	7,4	0,1	0,015	7,7
		6	-	7,8	-	0,15	5,9	7,9	0,15	0,015	7,6
6,8		-	9,2	-	0,15	6,2	9,8	0,15	0,02	7,1	
-		6,6	10,5	11,2	0,2	6,3	11,4	0,2	0,025	11	

1.6 Rodamientos rígidos de bolas de acero inoxidable d 5–10 mm

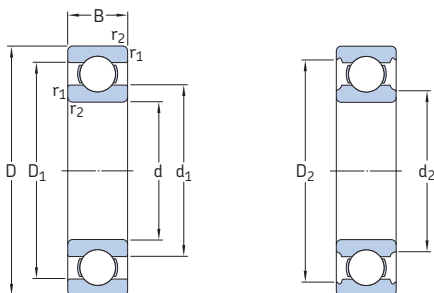


Dimensiones principales			Capacidad de carga básica		Carga límite de fatiga	Velocidades nominales		Masa	Designación
d	D	B	dinámica C	estática C ₀	P _u	Velocidad de referencia	Velocidad límite	g	-
mm			kN		kN	r. p. m.		g	-
5 cont.	14	5	0,761	0,26	0,011	110 000	67 000	3,1	W 605
	16	5	1,43	0,63	0,027	100 000	63 000	4,6	W 625
	19	6	2,34	0,88	0,038	85 000	56 000	7,5	W 635
6	10	2,5	0,286	0,112	0,005	120 000	75 000	0,6	W 617/6
	12	3	0,403	0,146	0,006	110 000	70 000	1,3	W 627/6 X
	13	3,5	0,618	0,224	0,01	110 000	67 000	1,9	W 618/6
	15	5	0,761	0,265	0,011	100 000	63 000	3,6	W 619/6
	17	6	1,95	0,83	0,036	95 000	60 000	5,5	W 606
	19	6	1,53	0,585	0,025	85 000	56 000	7,2	W 626
7	22	7	2,34	0,8	0,034	75 000	48 000	12	W 636
	11	2,5	0,26	0,104	0,004	110 000	70 000	0,6	W 617/7
	13	3	0,312	0,143	0,006	100 000	63 000	1,6	W 627 X
	14	3,5	0,663	0,26	0,011	100 000	63 000	2,1	W 618/7
	17	5	0,923	0,365	0,016	90 000	56 000	4,9	W 619/7
	19	6	1,53	0,585	0,025	85 000	56 000	6,8	W 607
8	22	7	1,99	0,78	0,034	75 000	48 000	11,5	W 627
	26	9	3,97	1,96	0,083	67 000	40 000	22,5	W 637
	12	2,5	0,312	0,14	0,006	100 000	63 000	0,7	W 617/8
	14	3,5	0,462	0,193	0,008	95 000	60 000	1,9	W 637/8 X
	16	4	0,715	0,3	0,012	90 000	56 000	3,2	W 618/8
	19	6	1,25	0,455	0,02	85 000	53 000	6,3	W 619/8
9	22	7	1,99	0,78	0,034	75 000	48 000	11	W 608
	24	8	2,47	1,12	0,048	70 000	45 000	16,5	W 628
	28	9	3,97	1,96	0,083	67 000	40 000	27,5	W 638
	14	3	0,52	0,236	0,01	95 000	60 000	1,2	W 617/9
	17	4	0,761	0,335	0,014	85 000	53 000	3,5	W 618/9
	20	6	2,12	1,06	0,045	80 000	50 000	7,2	W 619/9
10	24	7	2,03	0,815	0,036	70 000	43 000	13,5	W 609
	26	8	3,97	1,96	0,083	67 000	40 000	18	W 629
	30	10	4,94	2,32	0,1	60 000	36 000	33,5	W 639
	15	3	0,488	0,22	0,009	85 000	56 000	1,4	W 61700
	19	5	1,48	0,83	0,036	80 000	48 000	4,8	W 61800
	19	7	1,48	0,83	0,036	80 000	48 000	6,8	W 63800
22	6	2,7	1,27	0,054	70 000	45 000	8,9	W 61900	

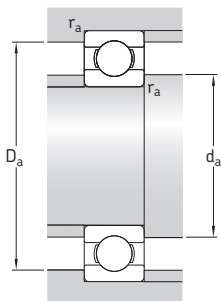


Dimensiones						Dimensiones de resaltes y radios de acuerdo			Factores de cálculo	
d	d ₁	d ₂	D ₁	D ₂	r _{1,2} min.	d _a min.	D _a máx.	r _a máx.	k _r	f ₀
mm	mm	mm	mm	mm	mm	mm	mm	mm	-	-
5	=	6,9	11,3	12,2	0,2	6,6	12,4	0,2	0,03	6,6
	=	7,5	12,5	13,4	0,3	7	14	0,3	0,03	12
	=	8,5	15,1	16,5	0,3	7	17	0,3	0,035	12
6	7	=	8,9	=	0,15	6,9	9	0,15	0,015	7,9
	7,7	=	10,2	=	0,2	7,6	10,4	0,2	0,015	7,4
	8	=	11	=	0,15	7,2	11,8	0,15	0,02	7
	=	7,5	11,7	13	0,2	7,3	13,4	0,2	0,025	6,8
	=	8,2	13,8	14,8	0,3	8	15	0,3	0,03	11
	=	8,5	15,1	16,5	0,3	8	17	0,3	0,03	7,9
7	=	10,5	18,1	19,1	0,3	8	20	0,3	0,035	7,2
	8	=	10	=	0,15	7,9	10,1	0,15	0,015	8,1
	9,3	=	11,2	=	0,2	8,6	11,4	0,2	0,03	8,3
	9	=	12	=	0,15	8,2	12,8	0,15	0,02	7,2
	=	9,2	13,6	14,3	0,3	9	15	0,3	0,025	7,3
	=	9	15,1	16,5	0,3	8,7	17	0,3	0,03	7,9
8	=	10,5	18	19,1	0,3	9	20	0,3	0,03	7,2
	=	13,9	21,3	22,4	0,3	9	24	0,3	0,035	12
	9	=	10,9	=	0,15	8,9	11	0,15	0,015	8,2
	9,8	=	12,2	=	0,2	9,6	12,4	0,2	0,02	7,8
	10,5	=	13,5	=	0,2	9,6	14,4	0,2	0,02	7,5
	=	9,8	15,5	16,7	0,3	9,7	17	0,3	0,025	6,6
9	=	10,5	18	19,1	0,3	10	20	0,3	0,03	7,2
	=	11,9	18,7	19,9	0,3	10	22	0,3	0,03	10
	=	13,9	21,3	22,4	0,3	10	26	0,3	0,035	12
	10,3	=	12,7	13,2	0,1	9,8	13,3	0,1	0,015	7,8
	11,5	=	14,5	=	0,2	10,6	15,4	0,2	0,02	7,7
	11,6	=	16,2	17,5	0,3	11	18	0,3	0,025	13
10	=	12,1	19,5	20,5	0,3	11	22	0,3	0,03	7,5
	=	13,9	21,3	22,4	0,6	13	22,6	0,6	0,03	12
	=	15,3	23,8	25,3	0,6	13	26	0,6	0,035	13
	11,2	=	13,6	=	0,15	11	14,5	0,15	0,015	8
	=	11,8	16,3	17,2	0,3	11,5	17,5	0,3	0,02	15
	=	11,8	16,3	17,2	0,3	11,5	17,5	0,3	0,02	15
=	13,2	18,2	19,4	0,3	12	20	0,3	0,025	14	

1.6 Rodamientos rígidos de bolas de acero inoxidable d 10–20 mm

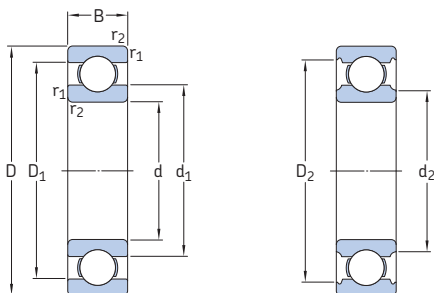


Dimensiones principales			Capacidad de carga básica		Carga límite de fatiga	Velocidades nominales		Masa	Designación
d	D	B	dinámica C	estática C ₀	P _u	Velocidad de referencia	Velocidad límite	g	–
mm			kN		kN	r. p. m.			
10 cont.	26	8	3,97	1,96	0,083	67 000	40 000	17,5	W 6000
	30	9	4,36	2,32	0,1	60 000	36 000	29	W 6200
	35	11	7,02	3,4	0,146	53 000	34 000	50,5	W 6300
12	18	4	0,527	0,265	0,011	75 000	48 000	2,7	W 61701
	21	5	1,51	0,9	0,039	70 000	43 000	5,4	W 61801
	21	7	1,51	0,9	0,039	70 000	43 000	7,6	W 63801
	24	6	2,51	1,46	0,062	67 000	40 000	10,5	W 61901
	28	8	4,42	2,36	0,102	60 000	36 000	18,5	W 6001
	32	10	5,72	3	0,127	53 000	34 000	34,5	W 6201
	37	12	9,75	4,15	0,176	48 000	30 000	56,5	W 6301
15	21	4	0,527	0,29	0,012	67 000	40 000	3,3	W 61702
	24	5	1,65	1,08	0,048	60 000	38 000	6,4	W 61802
	24	7	1,65	1,08	0,048	60 000	38 000	9,1	W 63802
	28	7	3,71	2,24	0,095	56 000	34 000	15	W 61902
	32	9	4,88	2,8	0,12	50 000	32 000	27,5	W 6002
	35	11	6,37	3,6	0,156	48 000	30 000	42	W 6202
17	42	13	9,95	5,4	0,232	40 000	26 000	78,5	W 6302
	23	4	0,559	0,34	0,015	60 000	38 000	3,6	W 61703
	26	5	1,78	1,27	0,054	56 000	34 000	7,3	W 61803
	26	7	1,78	1,27	0,054	56 000	34 000	10	W 63803
	30	7	3,97	2,55	0,108	50 000	32 000	16	W 61903
	35	10	4,94	3,15	0,137	45 000	28 000	36,5	W 6003
	40	12	8,06	4,75	0,2	40 000	26 000	62	W 6203
20	47	14	11,7	6,55	0,28	36 000	22 000	109	W 6303
	27	4	0,676	0,39	0,017	50 000	32 000	5,4	W 61704
	32	7	3,12	2,08	0,09	48 000	30 000	16	W 61804
	32	10	3,12	2,08	0,09	48 000	30 000	23	W 63804
	37	9	5,53	3,65	0,156	43 000	26 000	33	W 61904
	42	12	9,36	5,1	0,212	38 000	24 000	62	W 6004
	47	14	12,5	6,55	0,28	34 000	22 000	102	W 6204
	52	15	13,8	7,8	0,335	34 000	20 000	140	W 6304

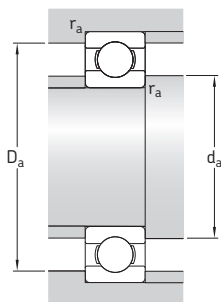


Dimensiones						Dimensiones de resaltes y radios de acuerdo			Factores de cálculo	
d	d ₁	d ₂	D ₁	D ₂	r _{1,2} min.	d _a min.	D _a máx.	r _a máx.	k _r	f ₀
mm	mm	mm	mm	mm	mm	mm	mm	mm	-	-
10	-	13,9	21,3	22,4	0,3	12	24	0,3	0,03	12
	-	15,3	23,8	25,3	0,6	14	26	0,6	0,03	13
	cont.	17,7	-	27,4	29,3	0,6	14	31	0,6	0,035
12	13,8	-	16,1	16,7	0,2	13,5	17	0,2	0,015	8,2
	-	13,8	18,3	19,2	0,3	13,5	19,5	0,3	0,02	13
	-	13,8	18,3	19,2	0,3	13,5	19,5	0,3	0,02	13
	-	15,3	20,3	21,4	0,3	14	22	0,3	0,025	15
	-	16	23,6	25,2	0,3	14	26	0,3	0,03	13
	18,5	-	26,2	28	0,6	16	28,5	0,6	0,03	12
	19,3	-	29,9	32	1	17	32,5	1	0,035	11
15	16,8	-	19,1	19,7	0,2	16,5	20	0,2	0,015	8,4
	-	16,8	21,3	22,2	0,3	16,5	22,5	0,3	0,02	14
	-	16,8	21,3	22,2	0,3	16,5	22,5	0,3	0,02	14
	18,8	-	24,2	25,3	0,3	17	26	0,3	0,025	14
	-	18,6	27	29,1	0,3	17	30	0,3	0,03	14
	21,7	-	29,5	31,4	0,6	19	32	0,6	0,03	13
24,5	-	34,9	36,8	1	20	37,5	1	0,035	12	
17	18,8	-	21,1	21,7	0,2	18,5	22	0,2	0,015	8,5
	-	18,8	23,3	24,2	0,3	18,5	24,5	0,3	0,02	14
	-	18,8	23,3	24,2	0,3	18,5	24,5	0,3	0,02	14
	21	-	26,8	27,8	0,3	19	28,5	0,3	0,025	15
	23,5	-	30,1	31,9	0,3	19	33	0,3	0,03	14
24,9	-	33,6	35,8	0,6	21	37,5	0,6	0,03	13	
27,5	-	38,9	41,1	1	22	42	1	0,035	12	
20	22,3	-	24,6	25,5	0,2	21,5	26	0,2	0,015	8,7
	-	22,6	28,2	29,6	0,3	22	30,5	0,3	0,02	13
	-	22,6	28,2	29,6	0,3	22	30,5	0,3	0,02	13
	-	23,6	32	33,5	0,3	22	35	0,3	0,025	15
	27,6	-	35,7	38,8	0,6	24	39,5	0,6	0,03	14
	29,5	-	39,5	41	1	25	42	1	0,03	13
	30	-	41,7	45,4	1,1	26,5	46	1	0,035	12

1.6 Rodamientos rígidos de bolas de acero inoxidable d 25 – 50 mm

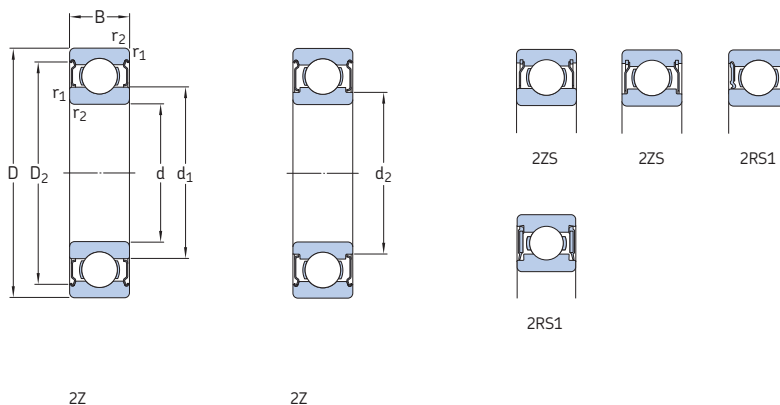


Dimensiones principales			Capacidad de carga básica		Carga límite de fatiga	Velocidades nominales		Masa	Designación
d	D	B	dinámica C	estática C ₀	P _u	Velocidad de referencia	Velocidad límite	g	-
mm			kN		kN	r. p. m.			
25	32	4	0,715	0,465	0,02	43 000	26 000	6,5	W 61705
	37	7	3,9	2,55	0,108	38 000	24 000	20	W 61805
	37	10	3,9	2,55	0,108	38 000	24 000	28,5	W 63805
	42	9	6,05	4,5	0,193	34 000	22 000	39,5	W 61905
25	47	12	10,1	5,85	0,25	32 000	20 000	73	W 6005
	52	15	13,8	7,8	0,335	30 000	19 000	125	W 6205
	62	17	20,8	11,2	0,48	26 000	17 000	228	W 6305
30	37	4	0,65	0,53	0,022	36 000	22 000	7,6	W 61706
	42	7	3,58	2,9	0,125	34 000	20 000	23	W 61806
	42	10	3,58	2,9	0,125	34 000	20 000	35	W 63806
	47	9	6,24	5	0,212	30 000	19 000	44,5	W 61906
30	55	13	13,3	8,3	0,355	28 000	17 000	108	W 6006
	62	16	19	11,4	0,48	26 000	16 000	188	W 6206
	72	19	22,9	15	0,64	22 000	14 000	340	W 6306
35	44	5	1,06	0,915	0,039	30 000	19 000	14	W 61707
	47	7	3,71	3,35	0,14	30 000	18 000	27	W 61807
	55	10	9,36	7,65	0,325	26 000	16 000	70	W 61907
	62	14	13,8	10,2	0,44	24 000	15 000	141	W 6007
	72	17	22,1	15,3	0,655	22 000	14 000	268	W 6207
	80	21	28,6	19	0,815	20 000	13 000	447	W 6307
40	50	6	1,43	1,27	0,054	26 000	16 000	21,5	W 61708
	52	7	4,49	3,75	0,16	26 000	16 000	29,5	W 61808
	62	12	11,9	9,8	0,425	24 000	14 000	105	W 61908
	68	15	14,6	11,4	0,49	22 000	14 000	177	W 6008
	80	18	25,1	17,6	0,75	20 000	12 000	345	W 6208
45	55	6	1,46	1,37	0,06	24 000	15 000	23,5	W 61709
	58	7	5,72	5	0,212	24 000	14 000	34,5	W 61809
	68	12	14	10,8	0,465	20 000	13 000	118	W 61909
	75	16	18,2	15	0,64	20 000	12 000	229	W 6009
	85	19	28,1	20,4	0,865	18 000	11 000	377	W 6209
50	62	6	1,53	1,53	0,067	22 000	13 000	35	W 61710
	65	7	5,07	5,5	0,236	20 000	13 000	48	W 61810
	72	12	12,5	11,6	0,5	19 000	12 000	132	W 61910
	80	16	19	16,6	0,71	18 000	11 000	246	W 6010
	90	20	30,2	23,2	0,98	17 000	10 000	428	W 6210

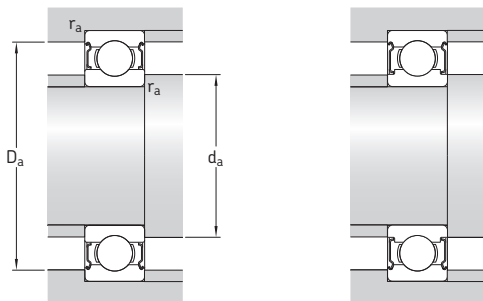


Dimensiones						Dimensiones de resaltes y radios de acuerdo			Factores de cálculo		
d	d ₁	d ₂	D ₁	D ₂	r _{1,2} min.	d _a min.	D _a máx.	r _a máx.	k _r	f ₀	
mm	~	~	~	~		mm			-		
25	27,3	=	29,7	30,3	0,2	26,5	31	0,2	0,015	8,8	
	28,2	=	33,2	34,2	0,3	27	35	0,3	0,02	14	
	28,2	=	33,2	34,2	0,3	27	35	0,3	0,02	14	
	30,9	=	37,5	39,5	0,3	27	40,5	0,3	0,025	15	
	31,7	=	40,3	42,8	0,6	29	44,5	0,6	0,03	15	
	34	=	44,2	45,8	1	30	47	1	0,03	14	
	38,1	=	51	53,3	1,1	31,5	55,5	1	0,035	13	
	30	32,4	=	34,7	35,7	0,2	31,5	36	0,2	0,015	8,9
		33,1	=	38,2	39,2	0,3	32	40	0,3	0,02	14
		33,1	=	38,2	39,2	0,3	32	40	0,3	0,02	14
35,1		=	42	44,1	0,3	32	45	0,3	0,025	16	
38		=	47,3	50	1	35	50,5	1	0,03	15	
40,7		=	52,9	55,2	1	35	57	1	0,03	14	
44,9		=	59,3	62,4	1,1	36,5	65,5	1	0,035	13	
35		38	=	41,1	42,2	0,3	37	42,5	0,3	0,015	8,9
		38,2	=	42,8	43,7	0,3	37	45	0,3	0,02	14
		42,2	=	50,1	52,2	0,6	39	52,5	0,6	0,025	16
	44	=	54,3	57,1	1	40	57,5	1	0,03	15	
	47,6	=	61,6	64,9	1,1	41,5	65,5	1	0,03	14	
	=	46,7	66,7	71,6	1,5	43	73,5	1,5	0,035	13	
	40	43,3	=	46,8	47,9	0,3	42	48,5	0,3	0,015	9
		43,2	=	48,1	49	0,3	42	50	0,3	0,02	15
		46,9	=	55,6	57,6	0,6	44	59,5	0,6	0,025	16
		49,2	=	59,6	62,5	1	45	63,5	1	0,03	15
=		50,1	67,2	70,8	1,1	46,5	73,5	1	0,03	14	
45		48,3	=	51,8	53,2	0,3	47	53,5	0,3	0,015	9,1
		48,2	=	54	54,9	0,3	47	56	0,3	0,02	15
	52,4	=	61,2	63,2	0,6	49	64	0,6	0,025	16	
	54,5	=	65,8	69	1	50	70	1	0,03	15	
	=	53,5	72,9	76,4	1,1	51,5	78,5	1	0,03	14	
	50	54,3	=	57,8	59,2	0,3	52	60	0,3	0,015	9,2
		54,6	=	60,3	61,6	0,3	52	63	0,3	0,02	15
56,8		=	65,6	67,9	0,6	54	68,5	0,6	0,025	16	
60		=	71	74,6	1	55	75,5	1	0,03	16	
=		60	78,1	82,2	1,1	56,5	83,5	1	0,03	14	

1.7 Rodamientos rígidos de bolas de acero inoxidable tapados d 1,5–4 mm

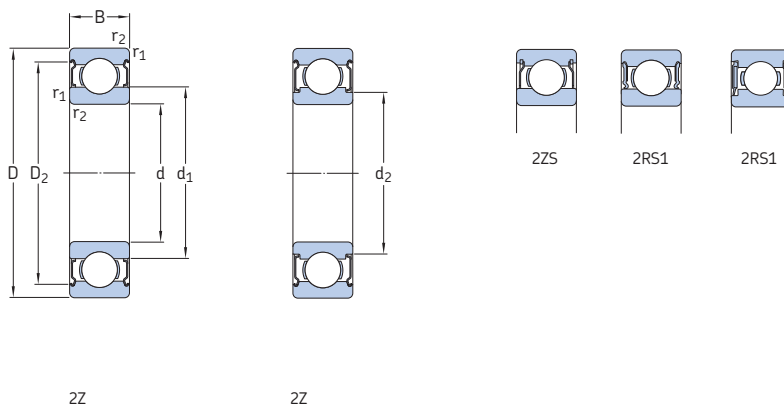


Dimensiones principales			Capacidad de carga básica		Carga límite de fatiga	Velocidades nominales		Masa	Designación
d	D	B	dinámica C	estática C ₀	P _u	Velocidad de referencia	Velocidad límite	g	-
mm			kN		kN	r. p. m.			
1,5	4	2	0,062	0,016	0,001	220 000	110 000	0,14	W 638/1,5-2Z
	5	2,6	0,135	0,036	0,002	200 000	100 000	0,25	W 639/1,5-2Z
	6	3	0,19	0,051	0,002	180 000	90 000	0,42	W 630/1,5-2Z
2	4	2	0,068	0,019	0,001	200 000	100 000	0,09	W 637/2-2Z
	5	2,3	0,094	0,025	0,001	200 000	100 000	0,2	W 638/2-2Z
	5	2,5	0,094	0,025	0,001	200 000	100 000	0,2	W 638/2 X-2Z
	6	2,3	0,094	0,025	0,001	200 000	100 000	0,35	W 619/2-2Z
	6	2,5	0,19	0,051	0,002	180 000	90 000	0,31	W 619/2 X-2Z
	6	3	0,19	0,051	0,002	180 000	90 000	0,35	W 639/2-2Z
	7	3	0,221	0,067	0,003	160 000	80 000	0,5	W 602 X-2ZS
7	3,5	0,221	0,067	0,003	160 000	80 000	0,6	W 630/2-2ZS	
2,5	6	2,6	0,117	0,036	0,002	170 000	85 000	0,35	W 638/2,5-2Z
	7	3,5	0,221	0,067	0,003	160 000	80 000	0,55	W 639/2,5-2ZS
	8	2,8	0,178	0,057	0,002	160 000	80 000	0,73	W 60/2,5-2Z
	8	4	0,312	0,088	0,004	160 000	80 000	0,85	W 630/2,5-2Z
3	6	2,5	0,117	0,036	0,002	170 000	85 000	0,25	W 627/3-2Z
	7	3	0,178	0,057	0,002	160 000	80 000	0,5	W 638/3-2Z
	7	3	0,178	0,057	0,002	-	45 000	0,5	W 638/3-2RS1
	8	3	0,26	0,072	0,003	150 000	75 000	0,6	W 619/3-2Z
	8	4	0,319	0,09	0,004	150 000	75 000	0,83	W 639/3-2Z
	8	4	0,319	0,09	0,004	=	43 000	0,83	W 639/3-2RS1
	9	4	0,377	0,095	0,004	140 000	70 000	1	W 603 X-2Z
	9	5	0,325	0,095	0,004	140 000	70 000	1	W 630/3-2Z
	10	4	0,358	0,11	0,005	-	40 000	1,7	W 623-2RS1
	10	4	0,358	0,11	0,005	140 000	70 000	1,7	W 623-2Z
	13	5	0,741	0,25	0,011	-	32 000	3,3	W 633-2RS1
13	5	0,741	0,25	0,011	110 000	56 000	3,2	W 633-2Z	
4	7	2,5	0,143	0,053	0,002	150 000	75 000	0,3	W 627/4-2Z
	7	2,5	0,143	0,053	0,002	150 000	75 000	0,3	W 627/4-2ZS
	8	3	0,225	0,072	0,003	150 000	75 000	0,5	W 637/4 X-2Z
	9	4	0,364	0,114	0,005	140 000	70 000	0,9	W 638/4-2Z
	9	4	0,364	0,114	0,005	=	40 000	1	W 638/4-2RS1

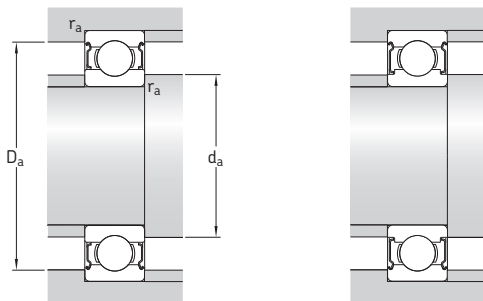


Dimensiones					Dimensiones de resaltes y radios de acuerdo				Factores de cálculo	
d	d ₁	d ₂	D ₂	r _{1,2} min.	d _a min.	d _a máx.	D _a máx.	r _a máx.	k _r	f ₀
mm	~	~	~		mm				-	
1,5	2,1	=	3,5	0,05	1,9	2,1	3,6	0,05	0,02	6,4
	2,5	=	4,5	0,15	2,4	2,5	4,5	0,15	0,025	5,9
	3	=	5,4	0,15	2,7	2,9	5,4	0,15	0,03	6
2	2,5	=	3,7	0,05	2,4	2,5	3,8	0,05	0,02	6,7
	2,7	=	4,4	0,08	2,5	2,6	4,5	0,08	0,02	6,5
	2,7	=	4,4	0,1	2,6	2,6	4,5	0,1	0,02	6,5
	2,7	=	4,4	0,15	2,6	2,6	4,8	0,15	0,025	6,5
	3	=	5,4	0,15	2,9	2,9	5,4	0,15	0,025	6
	3	=	5,4	0,15	2,9	2,9	5,4	0,15	0,025	6
	=	3,1	6,2	0,15	3	3,1	6,2	0,15	0,03	6,6
	=	3,1	6,2	0,15	3	3,1	6,2	0,15	0,03	6,6
	2,5	=	5,4	0,08	3,1	3,6	5,5	0,08	0,02	7,1
2,5	3,8	=	6,2	0,15	3,7	3,8	6,2	0,15	0,025	6,6
	=	3,8	6,4	0,15	3,7	3,8	6,8	0,15	0,03	7,1
	4,1	=	7,1	0,15	3,7	4	7,2	0,15	0,03	5,9
3	3,7	=	5,4	0,1	3,6	3,6	5,5	0,1	0,015	7,1
	=	3,8	6,4	0,1	3,7	3,8	6,5	0,1	0,02	7,1
	=	3,8	6,4	0,1	3,7	3,8	6,5	0,1	0,02	7,1
	5	=	7,4	0,1	3,8	4,9	7,5	0,1	0,025	7,2
	4,3	=	7,3	0,15	4,2	4,3	7,3	0,15	0,025	6,1
	4,3	=	7,3	0,15	4,2	4,3	7,3	0,15	0,025	6,1
	=	4,3	7,9	0,15	4,2	4,3	8	0,15	0,03	6,4
	=	4,3	7,9	0,15	4,2	4,3	8	0,15	0,03	6,4
	=	4,3	8	0,15	4,2	4,3	8,8	0,15	0,03	6,3
	=	4,3	8	0,15	4,2	4,3	8,8	0,15	0,03	6,3
	=	6	11,4	0,2	4,6	5,9	11,5	0,2	0,035	6,4
	=	6	11,4	0,2	4,6	5,9	11,5	0,2	0,035	6,4
4	4,8	=	6,5	0,1	4,6	4,7	6,5	0,1	0,015	7,6
	4,8	=	6,3	0,1	4,6	4,7	6,4	0,1	0,015	7,6
	5	=	7,4	0,1	4,8	4,9	7,5	0,1	0,02	7,2
	5,2	=	8,1	0,1	4,8	5,1	8,2	0,1	0,02	6,5
	5,2	=	8,1	0,1	4,8	5,1	8,2	0,1	0,02	6,5
	5,2	=	8,1	0,1	4,8	5,1	8,2	0,1	0,02	6,5

1.7 Rodamientos rígidos de bolas de acero inoxidable tapados d 4–6 mm

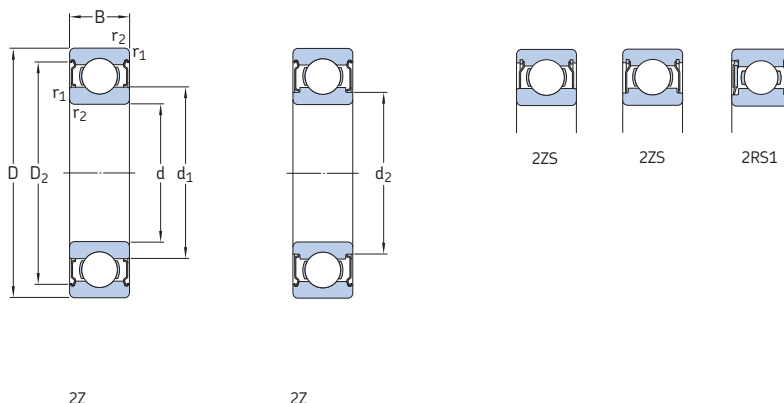


Dimensiones principales			Capacidad de carga básica		Carga límite de fatiga	Velocidades nominales		Masa	Designación
d	D	B	dinámica C	estática C ₀	P _u	Velocidad de referencia	Velocidad límite	g	-
mm			kN		kN	r. p. m.			
4 cont.	10	4	0,637	0,25	0,011	–	36 000	1,4	W 638/4 X-2RS1
	10	4	0,637	0,25	0,011	130 000	63 000	1,3	W 638/4 X-2Z
	11	4	0,54	0,176	0,008	130 000	63 000	2,2	W 619/4-2Z
	11	4	0,54	0,176	0,008	–	36 000	2,2	W 619/4-2RS1
	12	4	0,54	0,176	0,008	–	36 000	2,1	W 604-2RS1
	12	4	0,54	0,176	0,008	130 000	63 000	2,2	W 604-2Z
5	13	5	0,741	0,25	0,011	–	32 000	3	W 624-2RS1
	13	5	0,741	0,25	0,011	110 000	56 000	3	W 624-2Z
	16	5	0,761	0,265	0,011	–	30 000	5,2	W 634-2RS1
	16	5	0,761	0,265	0,011	100 000	50 000	5,3	W 634-2Z
	8	2,5	0,14	0,045	0,002	140 000	70 000	0,4	W 627/5-2Z
	8	2,5	0,14	0,045	0,002	140 000	70 000	0,4	W 627/5-2ZS
	9	3	0,247	0,085	0,004	130 000	67 000	0,5	W 637/5 X-2Z
	9	3	0,247	0,085	0,004	130 000	67 000	0,6	W 637/5 X-2ZS
	11	4	0,403	0,143	0,006	–	34 000	1,8	W 628/5-2RS1
	11	4	0,403	0,143	0,006	120 000	60 000	1,5	W 628/5-2Z
	11	5	0,403	0,143	0,006	120 000	60 000	1,8	W 638/5-2Z
	11	5	0,403	0,143	0,006	–	34 000	1,8	W 638/5-2RS1
13	4	0,761	0,335	0,014	110 000	56 000	2,3	W 619/5-2Z	
13	4	0,761	0,335	0,014	–	32 000	2,3	W 619/5-2RS1	
13	5	0,761	0,335	0,014	110 000	56 000	2,9	W 619/5 X-2Z	
14	5	0,761	0,26	0,011	–	30 000	3,4	W 605-2RS1	
14	5	0,761	0,26	0,011	110 000	53 000	3,4	W 605-2Z	
16	5	1,43	0,63	0,027	–	28 000	4,9	W 625-2RS1	
16	5	1,43	0,63	0,027	100 000	50 000	4,8	W 625-2Z	
19	6	2,34	0,88	0,038	85 000	43 000	8	W 635-2Z	
19	6	2,34	0,88	0,038	–	24 000	8	W 635-2RS1	
6	10	3	0,286	0,112	0,005	120 000	60 000	0,7	W 627/6-2Z
	13	5	0,618	0,224	0,01	–	30 000	2,5	W 628/6-2RS1
	13	5	0,618	0,224	0,01	110 000	53 000	2,5	W 628/6-2Z
	15	5	0,761	0,265	0,011	–	30 000	3,8	W 619/6-2RS1
	15	5	0,761	0,265	0,011	100 000	50 000	3,9	W 619/6-2Z

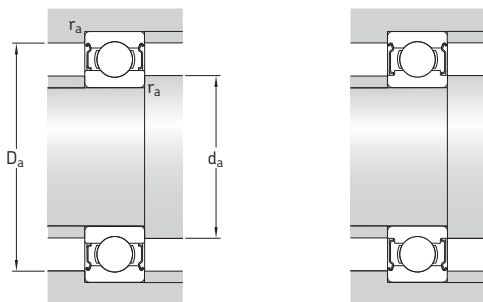


Dimensiones					Dimensiones de resaltes y radios de acuerdo				Factores de cálculo		
d	d ₁	d ₂	D ₂	r _{1,2} min.	d _a min.	d _a máx.	D _a máx.	r _a máx.	k _r	f ₀	
mm	~	~	~		mm				-		
4	5,9	—	8,8	0,2	5,6	5,8	8,8	0,2	0,02	12	
	5,9	—	8,8	0,2	5,6	5,8	8,8	0,2	0,02	12	
	—	5,6	9,9	0,15	5,2	5,5	10	0,15	0,025	6,4	
	—	5,6	9,9	0,15	5,2	5,5	10	0,15	0,025	6,4	
	—	5,6	9,9	0,2	5,3	5,5	10,4	0,2	0,03	6,4	
	—	5,6	9,9	0,2	5,3	5,5	10,4	0,2	0,03	6,4	
	—	6	11,4	0,2	5,6	5,9	11,5	0,2	0,03	6,4	
	—	6	11,4	0,2	5,6	5,9	11,5	0,2	0,03	6,4	
	—	6,7	13	0,3	6	6,6	14	0,3	0,035	6,8	
	—	6,7	13	0,3	6	6,6	14	0,3	0,035	6,8	
	5	5,8	—	7,5	0,1	5,6	5,7	7,5	0,1	0,015	7,8
		5,8	—	7,4	0,1	5,6	5,7	7,5	0,1	0,015	7,8
6		—	8,4	0,15	5,9	5,9	8,4	0,15	0,02	7,6	
6		—	8,2	0,15	5,9	5,9	8,2	0,15	0,02	7,6	
6,8		—	9,9	0,15	6,2	6,7	10	0,15	0,02	7,1	
6,8		—	9,9	0,15	6,2	6,7	10	0,15	0,02	7,1	
—		6,2	9,9	0,15	5,9	6,1	10	0,15	0,02	7,1	
—		6,2	9,9	0,15	5,9	6,1	10	0,15	0,02	7,1	
—		6,6	11,2	0,2	6,3	6,5	11,4	0,2	0,025	11	
—		6,6	11,2	0,2	6,3	6,5	11,4	0,2	0,025	11	
—		6,6	11,2	0,2	6,3	6,5	11,4	0,2	0,025	11	
—		6,9	12,2	0,2	6,6	6,8	12,4	0,2	0,03	6,6	
—		6,9	12,2	0,2	6,6	6,8	12,4	0,2	0,03	6,6	
—		7,5	13,4	0,3	7	7,4	14	0,3	0,03	12	
—		7,5	13,4	0,3	7	7,4	14	0,3	0,03	12	
—		8,5	16,5	0,3	7	8,4	17	0,3	0,035	12	
—		8,5	16,5	0,3	7	8,4	17	0,3	0,035	12	
6		7	—	9,4	0,1	6,8	6,9	9,5	0,1	0,015	7,8
	—	7,4	11,7	0,15	7,2	7,3	11,8	0,15	0,02	7	
	—	7,4	11,7	0,15	7,2	7,3	11,8	0,15	0,02	7	
	—	7,5	13	0,2	7,3	7,4	13,4	0,2	0,025	6,8	
	—	7,5	13	0,2	7,3	7,4	13,4	0,2	0,025	6,8	

1.7 Rodamientos rígidos de bolas de acero inoxidable tapados d 6–8 mm

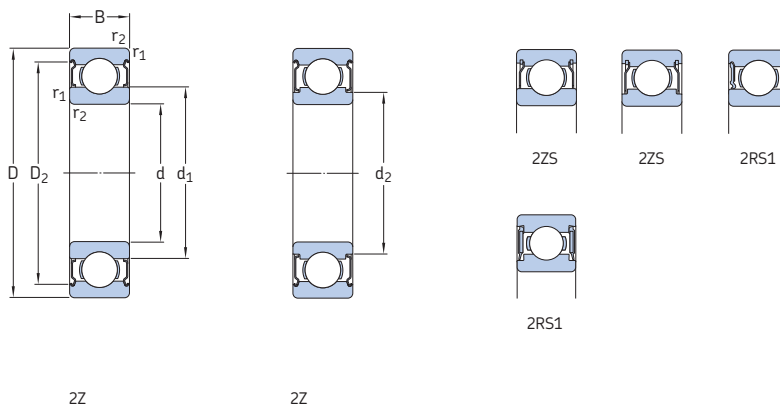


Dimensiones principales			Capacidad de carga básica		Carga límite de fatiga	Velocidades nominales		Masa	Designación	
d	D	B	dinámica C	estática C ₀	P _u	Velocidad de referencia	Velocidad límite	g	-	
mm			kN		kN	r. p. m.				
6 cont.	16	5	0,761	0,265	0,011	–	30 000	4,7	W 619/6 X-2RS1	
	16	5	0,761	0,265	0,011	100 000	50 000	4,8	W 619/6 X-2Z	
	17	6	1,95	0,83	0,036	–	26 000	5,8	W 606-2RS1	
	17	6	1,95	0,83	0,036	95 000	48 000	6	W 606-2Z	
	19	6	1,53	0,585	0,025	–	24 000	7,7	W 626-2RS1	
	19	6	1,53	0,585	0,025	85 000	43 000	7,8	W 626-2Z	
	22	7	2,34	0,8	0,034	–	22 000	13	W 636-2RS1	
	22	7	2,34	0,8	0,034	75 000	38 000	13	W 636-2Z	
	7	11	3	0,302	0,104	0,004	110 000	56 000	0,8	W 627/7-2ZS
		14	5	0,663	0,26	0,011	100 000	50 000	2,8	W 628/7-2Z
14		5	0,663	0,26	0,011	–	28 000	2,8	W 628/7-2RS1	
17		5	0,923	0,365	0,016	90 000	45 000	5,1	W 619/7-2Z	
17		5	0,923	0,365	0,016	–	26 000	5,2	W 619/7-2RS1	
19		6	1,53	0,585	0,025	–	24 000	7,3	W 607-2RS1	
19		6	1,53	0,585	0,025	85 000	43 000	7,4	W 607-2Z	
22		7	1,99	0,78	0,034	–	22 000	12,5	W 627-2RS1	
22		7	1,99	0,78	0,034	75 000	38 000	12,5	W 627-2Z	
26		9	3,97	1,96	0,083	–	19 000	23,5	W 637-2RS1	
26		9	3,97	1,96	0,083	67 000	32 000	24	W 637-2Z	
8		12	3,5	0,312	0,14	0,006	100 000	53 000	1,1	W 637/8-2Z
	12	3,5	0,312	0,14	0,006	100 000	50 000	1	W 637/8-2ZS	
	16	4	0,715	0,3	0,012	90 000	45 000	3,1	W 618/8-2Z	
	16	5	0,715	0,3	0,012	–	26 000	3,8	W 628/8-2RS1	
	16	5	0,715	0,3	0,012	90 000	45 000	3,8	W 628/8-2Z	
	16	6	0,715	0,3	0,012	90 000	45 000	4,1	W 638/8-2Z	
	19	6	1,25	0,455	0,02	–	24 000	6,5	W 619/8-2RS1	
	19	6	1,25	0,455	0,02	85 000	43 000	6,8	W 619/8-2Z	
	22	7	1,99	0,78	0,034	–	22 000	11,5	W 608-2RS1	
	22	7	1,99	0,78	0,034	75 000	38 000	11,5	W 608-2Z	
	24	8	2,47	1,12	0,048	70 000	36 000	17	W 628-2Z	
	24	8	2,47	1,12	0,048	–	20 000	17	W 628-2RS1	
	28	9	3,97	1,96	0,083	–	19 000	28	W 638-2RS1	
	28	9	3,97	1,96	0,083	67 000	32 000	28,5	W 638-2Z	

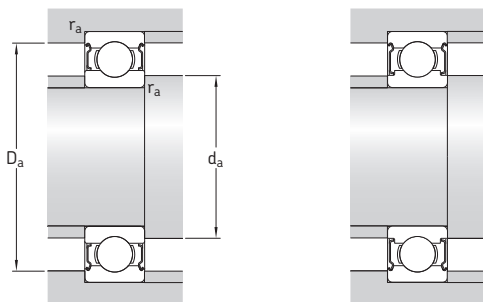


Dimensiones					Dimensiones de resaltes y radios de acuerdo				Factores de cálculo	
d	d ₁	d ₂	D ₂	r _{1,2} min.	d _a min.	d _a máx.	D _a máx.	r _a máx.	k _r	f ₀
mm					mm				-	
6 cont.	-	7,5	13	0,2	7,3	7,4	14,4	0,2	0,025	6,8
	-	7,5	13	0,2	7,3	7,4	14,4	0,2	0,025	6,8
	-	8,2	14,8	0,3	8	8,1	15	0,3	0,03	11
	-	8,2	14,8	0,3	8	8,1	15	0,3	0,03	11
	-	8,5	16,5	0,3	8	8,4	17	0,3	0,03	7,9
	-	8,5	16,5	0,3	8	8,4	17	0,3	0,03	7,9
	-	10,5	19,1	0,3	8	10,4	20	0,3	0,035	7,2
-	10,5	19,1	0,3	8	10,4	20	0,3	0,035	7,2	
7	8	-	10,3	0,15	7,9	8	10,3	0,15	0,015	8,1
	-	8,5	12,7	0,15	8,2	8,4	12,8	0,15	0,02	7,2
	-	8,5	12,7	0,15	8,2	8,4	12,8	0,15	0,02	7,2
	-	9,2	14,3	0,3	9	9,1	15	0,3	0,025	7,3
	-	9,2	14,3	0,3	9	9,1	15	0,3	0,025	7,3
	-	9	16,5	0,3	8,7	8,9	17	0,3	0,03	7,9
	-	9	16,5	0,3	8,7	8,9	17	0,3	0,03	7,9
	-	10,5	19,1	0,3	9	10,4	20	0,3	0,03	7,2
	-	10,5	19,1	0,3	9	10,4	20	0,3	0,03	7,2
	-	13,9	22,4	0,3	9	13,8	24	0,3	0,035	12
	-	13,9	22,4	0,3	9	13,8	24	0,3	0,035	12
8	9	-	11,4	0,1	8,8	8,9	11,5	0,1	0,02	8,2
	9	-	11,4	0,1	8,8	9	11,5	0,1	0,02	8,2
	-	9,6	14,2	0,2	9,5	9,6	14,4	0,2	0,02	7,5
	-	9,6	14,2	0,2	9,5	9,6	14,4	0,2	0,02	7,5
	-	9,6	14,2	0,2	9,5	9,6	14,4	0,2	0,02	7,5
	-	9,6	14,2	0,2	9,5	9,6	14,4	0,2	0,02	7,5
	-	9,6	14,2	0,2	9,5	9,6	14,4	0,2	0,02	7,5
	-	9,8	16,7	0,3	9,7	9,7	17	0,3	0,025	6,6
	-	9,8	16,7	0,3	9,7	9,7	17	0,3	0,025	6,6
	-	10,5	19,1	0,3	10	10,4	20	0,3	0,03	7,2
	-	10,5	19,1	0,3	10	10,4	20	0,3	0,03	7,2
	-	11,9	19,9	0,3	10	11,8	22	0,3	0,03	10
	-	11,9	19,9	0,3	10	11,8	22	0,3	0,03	10
	-	13,9	22,4	0,3	10	13,8	26	0,3	0,035	12
	-	13,9	22,4	0,3	10	13,8	26	0,3	0,035	12

1.7 Rodamientos rígidos de bolas de acero inoxidable tapados d 9–12 mm

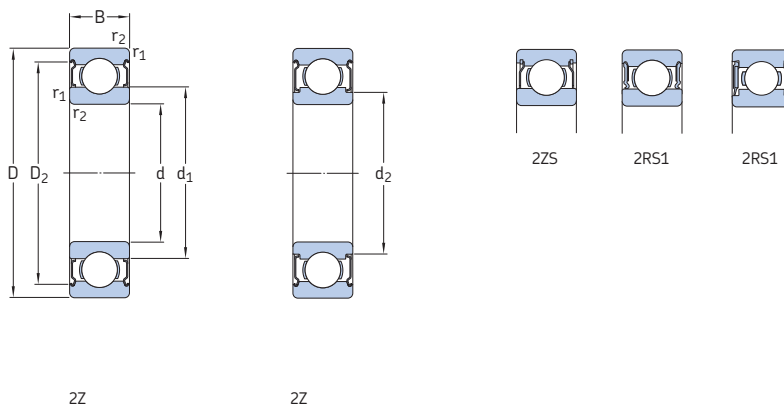


Dimensiones principales			Capacidad de carga básica		Carga límite de fatiga	Velocidades nominales		Masa	Designación
d	D	B	dinámica C	estática C ₀	P _u	Velocidad de referencia	Velocidad límite	g	-
mm			kN		kN	r. p. m.			
9	14	4,5	0,52	0,236	0,01	95 000	45 000	1,8	W 637/9-2ZS
	17	5	0,761	0,335	0,014	=	24 000	4,2	W 628/9-2RS1
	17	5	0,761	0,335	0,014	85 000	43 000	4,1	W 628/9-2Z
	17	6	0,761	0,335	0,014	85 000	43 000	4,9	W 638/9-2Z
	20	6	2,12	1,06	0,045	80 000	40 000	7,7	W 619/9-2Z
	20	6	2,12	1,06	0,045	=	22 000	7,6	W 619/9-2RS1
	24	7	2,03	0,815	0,036	=	20 000	14,5	W 609-2RS1
	24	7	2,03	0,815	0,036	70 000	36 000	14,5	W 609-2Z
	26	8	3,97	1,96	0,083	=	19 000	19	W 629-2RS1
	26	8	3,97	1,96	0,083	67 000	32 000	19,5	W 629-2Z
	30	10	4,94	2,32	0,1	=	16 000	35	W 639-2RS1
	30	10	4,94	2,32	0,1	60 000	30 000	33,5	W 639-2Z
10	15	4	0,488	0,22	0,009	=	24 000	1,8	W 61700 X-2RS1
	15	4	0,488	0,22	0,009	85 000	43 000	1,8	W 61700 X-2Z
	19	5	1,48	0,83	0,036	=	22 000	5,2	W 61800-2RS1
	19	5	1,48	0,83	0,036	80 000	38 000	5,1	W 61800-2Z
	19	7	1,48	0,83	0,036	80 000	38 000	7,1	W 63800-2Z
	19	7	1,48	0,83	0,036	=	22 000	7,1	W 63800-2RS1
	22	6	2,7	1,27	0,054	=	20 000	9,4	W 61900-2RS1
	22	6	2,7	1,27	0,054	70 000	36 000	9,5	W 61900-2Z
	26	8	3,97	1,96	0,083	=	19 000	18,5	W 6000-2RS1
	26	8	3,97	1,96	0,083	67 000	32 000	18,5	W 6000-2Z
	30	9	4,36	2,32	0,1	=	16 000	30,5	W 6200-2RS1
	30	9	4,36	2,32	0,1	60 000	30 000	30,5	W 6200-2Z
35	11	7,02	3,4	0,146	=	15 000	51	W 6300-2RS1	
35	11	7,02	3,4	0,146	53 000	26 000	53	W 6300-2Z	
12	18	4	0,527	0,265	0,011	=	22 000	3	W 61701-2RS1
	18	4	0,527	0,265	0,011	75 000	38 000	2,9	W 61701-2Z
	21	5	1,51	0,9	0,039	=	20 000	6	W 61801-2RS1
	21	5	1,51	0,9	0,039	70 000	36 000	5,8	W 61801-2Z
	21	7	1,51	0,9	0,039	=	20 000	8,2	W 63801-2RS1
	21	7	1,51	0,9	0,039	70 000	36 000	7,8	W 63801-2Z

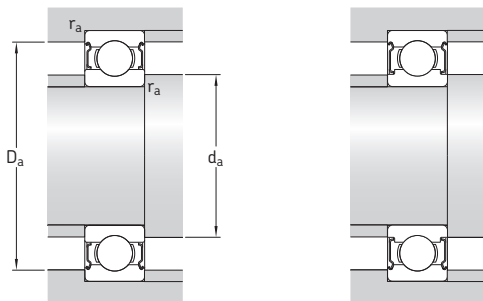


Dimensiones					Dimensiones de resaltes y radios de acuerdo				Factores de cálculo		
d	d ₁	d ₂	D ₂	r _{1,2} min.	d _a min.	d _a máx.	D _a máx.	r _a máx.	k _r	f ₀	
mm	~	~	~		mm				-		
9	=	10,2	13,2	0,1	9,8	10,2	13,3	0,1	0,02	7,8	
	=	10,7	15,2	0,2	10,3	10,6	15,4	0,2	0,02	7,7	
	=	10,7	15,2	0,2	10,3	10,6	15,4	0,2	0,02	7,7	
	=	10,7	15,2	0,2	10,3	10,6	15,4	0,2	0,02	7,7	
	11,6	=	17,5	0,3	11	11,5	18	0,3	0,025	13	
	11,6	=	17,5	0,3	11	11,5	18	0,3	0,025	13	
	=	12,1	20,5	0,3	11	12	22	0,3	0,03	7,5	
	=	12,1	20,5	0,3	11	12	22	0,3	0,03	7,5	
	=	13,9	22,4	0,6	13	13,8	22,6	0,6	0,03	12	
	=	13,9	22,4	0,6	13	13,8	22,6	0,6	0,03	12	
	=	15,3	25,3	0,6	13	15,2	26	0,6	0,035	13	
	=	15,3	25,3	0,6	13	15,2	26	0,6	0,035	13	
	10	11,2	=	14,2	0,15	11	11	14,5	0,15	0,015	8
		11,2	=	14,1	0,15	11	11	14,5	0,15	0,015	8
=		11,8	17,2	0,3	11,5	11,5	17,5	0,3	0,02	15	
=		11,8	17,2	0,3	11,5	11,5	17,5	0,3	0,02	15	
=		11,8	17,2	0,3	11,5	11,5	17,5	0,3	0,02	15	
=		11,8	17,2	0,3	11,5	11,5	17,5	0,3	0,02	15	
=		13,2	19,4	0,3	12	13	20	0,3	0,025	14	
=		13,2	19,4	0,3	12	13	20	0,3	0,025	14	
=		13,9	22,4	0,3	12	13,5	24	0,3	0,03	12	
=		13,9	22,4	0,3	12	13,5	24	0,3	0,03	12	
=		15,3	25,3	0,6	14	15	26	0,6	0,03	13	
=		15,3	25,3	0,6	14	15	26	0,6	0,03	13	
17,7		=	29,3	0,6	14	17,5	31	0,6	0,035	11	
17,7		=	29,3	0,6	14	17,5	31	0,6	0,035	11	
12	13,8	=	16,7	0,2	13,5	13,5	17	0,2	0,015	8,2	
	13,8	=	16,7	0,2	13,5	13,5	17	0,2	0,015	8,2	
	=	13,8	19,2	0,3	13,5	13,5	19,5	0,3	0,02	13	
	=	13,8	19,2	0,3	13,5	13,5	19,5	0,3	0,02	13	
	=	13,8	19,2	0,3	13,5	13,5	19,5	0,3	0,02	13	
	=	13,8	19,2	0,3	13,5	13,5	19,5	0,3	0,02	13	
	=	13,8	19,2	0,3	13,5	13,5	19,5	0,3	0,02	13	

1.7 Rodamientos rígidos de bolas de acero inoxidable tapados d 12–17 mm

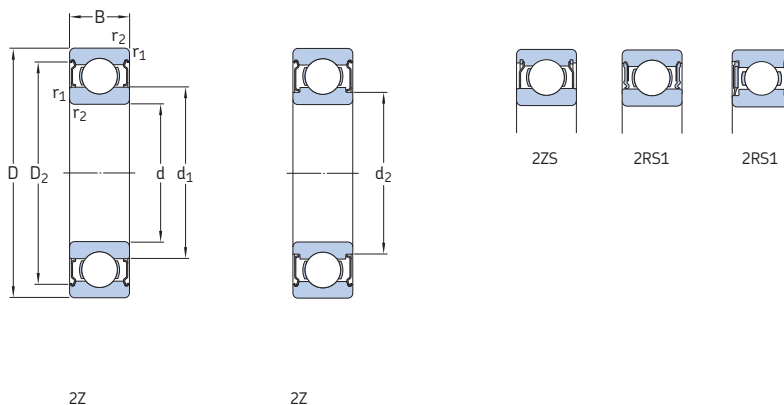


Dimensiones principales			Capacidad de carga básica		Carga límite de fatiga	Velocidades nominales		Masa	Designación	
d	D	B	dinámica C	estática C ₀	P _u	Velocidad de referencia	Velocidad límite	g	-	
mm			kN	kN	kN	r. p. m.				
12 cont.	24	6	2,51	1,46	0,062	–	19 000	11	W 61901-2RS1	
	24	6	2,51	1,46	0,062	67 000	32 000	11,5	W 61901-2Z	
	28	8	4,42	2,36	0,102	–	16 000	20	W 6001-2RS1	
	28	8	4,42	2,36	0,102	60 000	30 000	20	W 6001-2Z	
	32	10	5,72	3	0,127	–	15 000	36	W 6201-2RS1	
	32	10	5,72	3	0,127	53 000	28 000	36	W 6201-2Z	
	37	12	9,75	4,15	0,176	–	14 000	57	W 6301-2RS1	
	37	12	9,75	4,15	0,176	48 000	24 000	60	W 6301-2Z	
	15	21	4	0,618	0,3	0,012	–	19 000	3,6	W 61702-2RS1
		21	4	0,618	0,3	0,012	67 000	32 000	3,6	W 61702-2Z
		24	5	1,65	1,08	0,048	–	17 000	7,1	W 61802-2RS1
		24	5	1,65	1,08	0,048	60 000	30 000	6,8	W 61802-2Z
24		7	1,65	1,08	0,048	–	17 000	9,9	W 63802-2RS1	
24		7	1,65	1,08	0,048	60 000	30 000	9,6	W 63802-2Z	
28		7	3,71	2,24	0,095	–	16 000	16	W 61902-2RS1	
28		7	3,71	2,24	0,095	56 000	28 000	16	W 61902-2Z	
32		9	4,88	2,8	0,12	–	14 000	29	W 6002-2RS1	
32		9	4,88	2,8	0,12	50 000	26 000	29	W 6002-2Z	
35		11	6,37	3,6	0,156	–	13 000	44	W 6202-2RS1	
35		11	6,37	3,6	0,156	48 000	24 000	44	W 6202-2Z	
42	13	9,95	5,4	0,232	–	11 000	79,5	W 6302-2RS1		
42	13	9,95	5,4	0,232	40 000	20 000	82,5	W 6302-2Z		
17	23	4	0,559	0,34	0,015	–	17 000	3,9	W 61703-2RS1	
	23	4	0,559	0,34	0,015	60 000	30 000	3,9	W 61703-2Z	
	26	5	1,78	1,27	0,054	–	16 000	8	W 61803-2RS1	
	26	5	1,78	1,27	0,054	56 000	28 000	7,6	W 61803-2Z	
	26	7	1,78	1,27	0,054	–	16 000	11	W 63803-2RS1	
	26	7	1,78	1,27	0,054	56 000	28 000	10,5	W 63803-2Z	
	30	7	3,97	2,55	0,108	–	14 000	17,5	W 61903-2RS1	
	30	7	3,97	2,55	0,108	50 000	24 000	17	W 61903-2Z	
	35	10	4,94	3,15	0,137	–	13 000	38,5	W 6003-2RS1	
	35	10	4,94	3,15	0,137	45 000	22 000	39	W 6003-2Z	

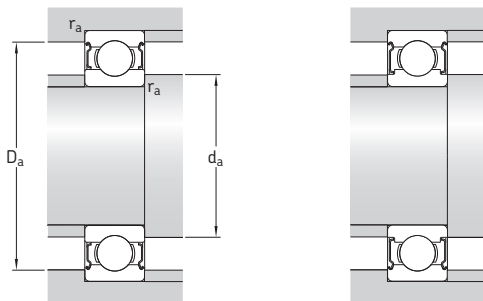


Dimensiones					Dimensiones de resaltes y radios de acuerdo				Factores de cálculo		
d	d ₁	d ₂	D ₂	r _{1,2} min.	d _a min.	d _a máx.	D _a máx.	r _a máx.	k _r	f ₀	
mm	~	~	~		mm				-		
12 cont.	=	15,3	21,4	0,3	14	15	22	0,3	0,025	15	
	=	15,3	21,4	0,3	14	15	22	0,3	0,025	15	
	=	16	25,2	0,3	14	15,5	26	0,3	0,03	13	
	=	16	25,2	0,3	14	15,5	26	0,3	0,03	13	
	18,5	=	28	0,6	16	18	28,5	0,6	0,03	12	
	18,5	=	28	0,6	16	18	28,5	0,6	0,03	12	
	19,3	=	32	1	17	19	32,5	1	0,035	11	
	19,3	=	32	1	17	19	32,5	1	0,035	11	
	15	16,8	=	19,7	0,2	16,5	16,5	20	0,2	0,015	8,4
		16,8	=	19,7	0,2	16,5	16,5	20	0,2	0,015	8,4
=		16,8	22,2	0,3	16,5	16,5	22,5	0,3	0,02	14	
=		16,8	22,2	0,3	16,5	16,5	22,5	0,3	0,02	14	
=		16,8	22,2	0,3	16,5	16,5	22,5	0,3	0,02	14	
=		16,8	22,2	0,3	16,5	16,5	22,5	0,3	0,02	14	
=		16,8	22,2	0,3	16,5	16,5	22,5	0,3	0,02	14	
18,8		=	25,3	0,3	17	18,5	26	0,3	0,025	14	
18,8		=	25,3	0,3	17	18,5	26	0,3	0,025	14	
=		18,6	29,1	0,3	17	18,5	30	0,3	0,03	14	
=		18,6	29,1	0,3	17	18,5	30	0,3	0,03	14	
21,7		=	31,4	0,6	19	21,5	32	0,6	0,03	13	
21,7		=	31,4	0,6	19	21,5	32	0,6	0,03	13	
24,5		=	36,8	1	20	24	37,5	1	0,035	12	
24,5		=	36,8	1	20	24	37,5	1	0,035	12	
17	18,8	=	21,7	0,2	18,5	18,5	22	0,2	0,015	8,5	
	18,8	=	21,7	0,2	18,5	18,5	22	0,2	0,015	8,5	
	=	18,8	24,2	0,3	18,5	18,5	24,5	0,3	0,02	14	
	=	18,8	24,2	0,3	18,5	18,5	24,5	0,3	0,02	14	
	=	18,8	24,2	0,3	18,5	18,5	24,5	0,3	0,02	14	
	=	18,8	24,2	0,3	18,5	18,5	24,5	0,3	0,02	14	
	21	=	27,8	0,3	19	20,5	28,5	0,3	0,025	15	
	21	=	27,8	0,3	19	20,5	28,5	0,3	0,025	15	
	23,5	=	31,9	0,3	19	23	33	0,3	0,03	14	
	23,5	=	31,9	0,3	19	23	33	0,3	0,03	14	

1.7 Rodamientos rígidos de bolas de acero inoxidable tapados d 17–25 mm

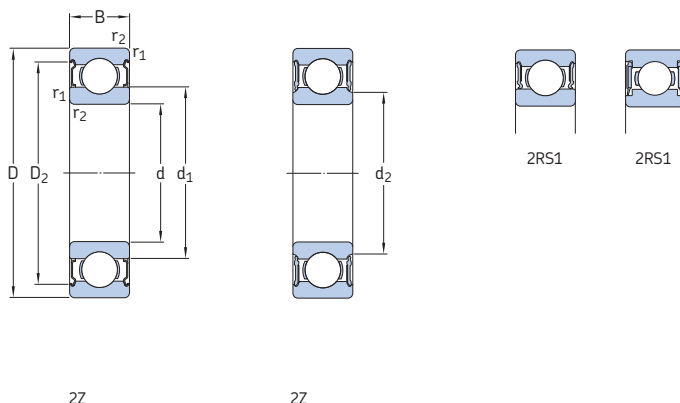


Dimensiones principales			Capacidad de carga básica		Carga límite de fatiga	Velocidades nominales		Masa	Designación	
d	D	B	dinámica C	estática C ₀	P _u	Velocidad de referencia	Velocidad límite	g	-	
mm			kN	kN	kN	r. p. m.				
17 cont.	40	12	8,06	4,75	0,2	–	12 000	64,5	W 6203-2RS1	
	40	12	8,06	4,75	0,2	40 000	20 000	65,5	W 6203-2Z	
	47	14	11,7	6,55	0,28	–	10 000	113	W 6303-2RS1	
	47	14	11,7	6,55	0,28	36 000	18 000	113	W 6303-2Z	
20	27	4	0,585	0,39	0,017	50 000	26 000	5,7	W 61704-2ZS	
	27	4	0,585	0,39	0,017	–	14 000	5,9	W 61704-2RS1	
	32	7	3,12	2,08	0,09	–	13 000	18	W 61804-2RS1	
	32	7	3,12	2,08	0,09	48 000	24 000	17,5	W 61804-2Z	
	32	10	3,12	2,08	0,09	–	13 000	24,5	W 63804-2RS1	
	32	10	3,12	2,08	0,09	48 000	24 000	24,5	W 63804-2Z	
	37	9	5,53	3,65	0,156	–	12 000	35,5	W 61904-2RS1	
	37	9	5,53	3,65	0,156	43 000	20 000	35,5	W 61904-2Z	
	42	12	9,36	5,1	0,212	–	11 000	65,5	W 6004-2RS1	
	42	12	9,36	5,1	0,212	38 000	19 000	65	W 6004-2Z	
	47	14	12,5	6,55	0,28	–	10 000	105	W 6204-2RS1	
	47	14	12,5	6,55	0,28	34 000	17 000	106	W 6204-2Z	
	52	15	13,8	7,8	0,335	–	9 500	146	W 6304-2RS1	
	52	15	13,8	7,8	0,335	34 000	17 000	146	W 6304-2Z	
	25	32	4	0,618	0,465	0,02	–	12 000	7,3	W 61705-2RS1
		37	7	3,9	2,55	0,108	–	11 000	21,5	W 61805-2RS1
37		7	3,9	2,55	0,108	38 000	19 000	21	W 61805-2Z	
37		10	3,9	2,55	0,108	–	11 000	29,5	W 63805-2RS1	
37		10	3,9	2,55	0,108	38 000	19 000	29,5	W 63805-2Z	
42		9	6,05	4,5	0,193	–	10 000	42	W 61905-2RS1	
42		9	6,05	4,5	0,193	34 000	17 000	42,5	W 61905-2Z	
47		12	10,1	5,85	0,25	–	9 500	77	W 6005-2RS1	
47		12	10,1	5,85	0,25	32 000	16 000	78	W 6005-2Z	
52		15	11,7	7,65	0,335	–	8 500	130	W 6205-2RS1	
52		15	11,7	7,65	0,335	30 000	15 000	130	W 6205-2Z	
62		17	20,8	11,2	0,48	–	7 500	235	W 6305-2RS1	
62		17	20,8	11,2	0,48	26 000	13 000	236	W 6305-2Z	

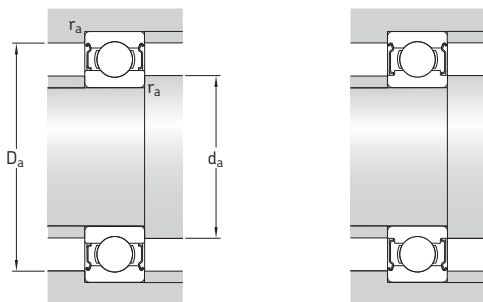


Dimensiones					Dimensiones de resaltes y radios de acuerdo				Factores de cálculo	
d	d ₁	d ₂	D ₂	r _{1,2} min.	d _a min.	d _a máx.	D _a máx.	r _a máx.	k _r	f ₀
mm					mm				-	
17 cont.	24,9	—	35,8	0,6	21	24,5	37,5	0,6	0,03	13
	24,9	—	35,8	0,6	21	24,5	37,5	0,6	0,03	13
	27,5	—	41,1	1	22	27	42	1	0,035	12
	27,5	—	41,1	1	22	27	42	1	0,035	12
20	22,3	—	25,3	0,2	21,5	22	26	0,2	0,015	8,7
	22,3	—	25,5	0,2	21,5	22	26	0,2	0,015	8,7
	—	22,6	29,6	0,3	22	22,5	30,5	0,3	0,02	13
	—	22,6	29,6	0,3	22	22,5	30,5	0,3	0,02	13
	—	22,6	29,6	0,3	22	22,5	30,5	0,3	0,02	13
	—	22,6	29,6	0,3	22	22,5	30,5	0,3	0,02	13
	—	23,6	33,5	0,3	22	23,5	35	0,3	0,025	15
	—	23,6	33,5	0,3	22	23,5	35	0,3	0,025	15
	27,6	—	38,8	0,6	24	27,5	39,5	0,6	0,03	14
	27,6	—	38,8	0,6	24	27,5	39,5	0,6	0,03	14
	29,5	—	41	1	25	29	42	1	0,03	13
	29,5	—	41	1	25	29	42	1	0,03	13
	30	—	45,4	1,1	26,5	29,5	46	1	0,035	12
	30	—	45,4	1,1	26,5	29,5	46	1	0,035	12
25	27,3	—	30,3	0,2	26,5	27	31	0,2	0,015	8,8
	28,2	—	34,2	0,3	27	28	35	0,3	0,02	14
	28,2	—	34,2	0,3	27	28	35	0,3	0,02	14
	28,2	—	34,2	0,3	27	28	35	0,3	0,02	14
	28,2	—	34,2	0,3	27	28	35	0,3	0,02	14
	30,9	—	39,5	0,3	27	30,5	40,5	0,3	0,025	15
	30,9	—	39,5	0,3	27	30,5	40,5	0,3	0,025	15
	31,7	—	42,8	0,6	29	31,5	44,5	0,6	0,03	15
	31,7	—	42,8	0,6	29	31,5	44,5	0,6	0,03	15
	34	—	45,8	1	30	33,5	47	1	0,03	14
	34	—	45,8	1	30	33,5	47	1	0,03	14
	38,1	—	53,3	1,1	31,5	38	55,5	1	0,035	13
	38,1	—	53,3	1,1	31,5	38	55,5	1	0,035	13

1.7 Rodamientos rígidos de bolas de acero inoxidable tapados d 30–40 mm

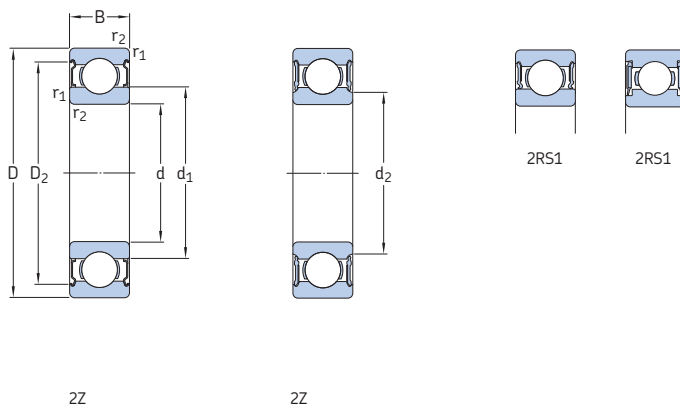


Dimensiones principales			Capacidad de carga básica		Carga límite de fatiga	Velocidades nominales		Masa	Designación
d	D	B	dinámica C	estática C ₀	P _u	Velocidad de referencia	Velocidad límite	g	-
mm			kN		kN	r. p. m.		g	-
30	42	7	3,58	2,9	0,125	–	9 500	24,5	W 61806-2RS1
	42	7	3,58	2,9	0,125	34 000	17 000	24	W 61806-2Z
	42	10	3,58	2,9	0,125	–	9 500	36	W 63806-2RS1
	42	10	3,58	2,9	0,125	34 000	17 000	36	W 63806-2Z
	47	9	6,24	5	0,212	–	8 500	47,5	W 61906-2RS1
	47	9	6,24	5	0,212	30 000	15 000	48,5	W 61906-2Z
35	55	13	13,3	8,3	0,355	–	8 000	113	W 6006-2RS1
	55	13	13,3	8,3	0,355	28 000	14 000	115	W 6006-2Z
	62	16	19	11,4	0,48	–	7 000	196	W 6206-2RS1
	62	16	19	11,4	0,48	26 000	13 000	196	W 6206-2Z
	72	19	22,9	15	0,64	–	6 300	352	W 6306-2RS1
	72	19	22,9	15	0,64	22 000	11 000	350	W 6306-2Z
35	44	5	1,06	0,915	0,039	–	8 500	15,5	W 61707-2RS1
	47	7	3,71	3,35	0,14	–	8 500	29	W 61807-2RS1
	47	7	3,71	3,35	0,14	30 000	15 000	28	W 61807-2Z
	55	10	9,36	7,65	0,325	–	7 500	74,5	W 61907-2RS1
	55	10	9,36	7,65	0,325	26 000	13 000	74	W 61907-2Z
	62	14	13,8	10,2	0,44	–	6 700	148	W 6007-2RS1
40	62	14	13,8	10,2	0,44	24 000	12 000	149	W 6007-2Z
	72	17	22,1	15,3	0,655	–	6 000	280	W 6207-2RS1
	72	17	22,1	15,3	0,655	22 000	11 000	279	W 6207-2Z
	80	21	28,6	19	0,815	–	5 600	459	W 6307-2RS1
	80	21	28,6	19	0,815	20 000	10 000	457	W 6307-2Z
	50	6	1,43	1,27	0,054	–	7 500	23,5	W 61708-2RS1
40	52	7	4,49	3,75	0,16	–	7 500	32	W 61808-2RS1
	52	7	4,49	3,75	0,16	26 000	13 000	31	W 61808-2Z
	62	12	11,9	9,8	0,425	–	6 700	111	W 61908-2RS1
	62	12	11,9	9,8	0,425	24 000	12 000	112	W 61908-2Z
	68	15	14,6	11,4	0,49	–	6 300	186	W 6008-2RS1
	68	15	14,6	11,4	0,49	22 000	11 000	186	W 6008-2Z
80	18	25,1	17,6	0,75	–	5 600	358	W 6208-2RS1	
80	18	25,1	17,6	0,75	20 000	10 000	357	W 6208-2Z	

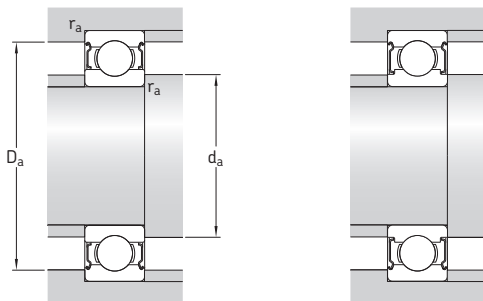


Dimensiones					Dimensiones de resaltes y radios de acuerdo				Factores de cálculo	
d	d ₁	d ₂	D ₂	r _{1,2}	d _a min.	d _a máx.	D _a máx.	r _a máx.	k _r	f ₀
mm	~	~	~	min.	mm				-	
30	33,1	=	39,2	0,3	32	33	40	0,3	0,02	14
	33,1	=	39,2	0,3	32	33	40	0,3	0,02	14
	33,1	=	39,2	0,3	32	33	40	0,3	0,02	14
	33,1	=	39,2	0,3	32	33	40	0,3	0,02	14
	35,1	=	44,1	0,3	32	35	45	0,3	0,025	16
	35,1	=	44,1	0,3	32	35	45	0,3	0,025	16
	38	=	50	1	35	37,5	50,5	1	0,03	15
	38	=	50	1	35	37,5	50,5	1	0,03	15
	40,7	=	55,2	1	35	40,5	57	1	0,03	14
	40,7	=	55,2	1	35	40,5	57	1	0,03	14
	44,9	=	62,4	1,1	36,5	44,5	65,5	1	0,035	13
	44,9	=	62,4	1,1	36,5	44,5	65,5	1	0,035	13
35	38	=	42,2	0,3	37	37,5	42,5	0,3	0,015	8,9
	38,2	=	43,7	0,3	37	38	45	0,3	0,02	14
	38,2	=	43,7	0,3	37	38	45	0,3	0,02	14
	42,2	=	52,2	0,6	39	42	52,5	0,6	0,025	16
	42,2	=	52,2	0,6	39	42	52,5	0,6	0,025	16
	44	=	57,1	1	40	43,5	57,5	1	0,03	15
	44	=	57,1	1	40	43,5	57,5	1	0,03	15
	47,6	=	64,9	1,1	41,5	47,5	65,5	1	0,03	14
	47,6	=	64,9	1,1	41,5	47,5	65,5	1	0,03	14
	=	46,7	71,6	1,5	43	46,5	73,5	1,5	0,035	13
	=	46,7	71,6	1,5	43	46,5	73,5	1,5	0,035	13
	40	43,3	=	47,9	0,3	42	43	48,5	0,3	0,015
43,2		=	49	0,3	42	43	50	0,3	0,02	15
43,2		=	49	0,3	42	43	50	0,3	0,02	15
46,9		=	57,6	0,6	44	46,5	59,5	0,6	0,025	16
46,9		=	57,6	0,6	44	46,5	59,5	0,6	0,025	16
49,2		=	62,5	1	45	49	63,5	1	0,03	15
49,2		=	62,5	1	45	49	63,5	1	0,03	15
=		50,1	70,8	1,1	46,5	50	73,5	1	0,03	14
=		50,1	70,8	1,1	46,5	50	73,5	1	0,03	14

1.7 Rodamientos rígidos de bolas de acero inoxidable tapados d 45 – 50 mm

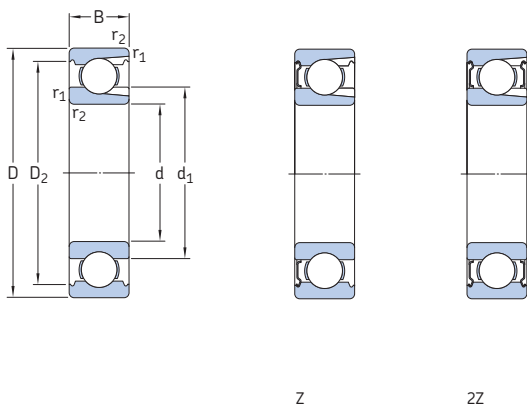


Dimensiones principales			Capacidad de carga básica		Carga límite de fatiga	Velocidades nominales		Masa	Designación
d	D	B	dinámica C	estática C ₀	P _u	Velocidad de referencia	Velocidad límite	g	-
mm			kN		kN	r. p. m.			
45	55	6	1,46	1,37	0,06	–	6 700	26	W 61709-2RS1
	58	7	5,72	5	0,212	–	6 700	37,5	W 61809-2RS1
	58	7	5,72	5	0,212	24 000	12 000	36,5	W 61809-2Z
	68	12	14	10,8	0,465	–	6 000	125	W 61909-2RS1
	68	12	14	10,8	0,465	20 000	10 000	125	W 61909-2Z
	75	16	18,2	15	0,64	–	5 600	239	W 6009-2RS1
	75	16	18,2	15	0,64	20 000	10 000	238	W 6009-2Z
	85	19	28,1	20,4	0,865	–	5 000	394	W 6209-2RS1
85	19	28,1	20,4	0,865	18 000	9 000	392	W 6209-2Z	
50	62	6	1,53	1,53	0,067	–	6 000	37,5	W 61710-2RS1
	65	7	5,07	5,5	0,236	–	6 000	50,5	W 61810-2RS1
	65	7	5,07	5,5	0,236	20 000	10 000	50	W 61810-2Z
	72	12	12,5	11,6	0,5	–	5 600	139	W 61910-2RS1
	72	12	12,5	11,6	0,5	19 000	9 500	140	W 61910-2Z
	80	16	19	16,6	0,71	–	5 000	258	W 6010-2RS1
	80	16	19	16,6	0,71	18 000	9 000	258	W 6010-2Z
	90	20	30,2	23,2	0,98	–	4 800	444	W 6210-2RS1
90	20	30,2	23,2	0,98	17 000	8 500	448	W 6210-2Z	



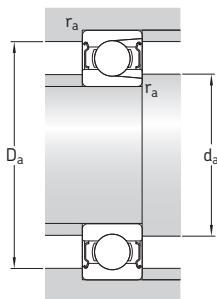
Dimensiones					Dimensiones de resaltes y radios de acuerdo				Factores de cálculo	
d	d ₁	d ₂	D ₂	r _{1,2}	d _a min.	d _a máx.	D _a máx.	r _a máx.	k _r	f ₀
mm					mm				-	
45	48,3	-	53,2	0,3	47	48	53,5	0,3	0,015	9,1
	48,2	-	54,9	0,3	47	48	56	0,3	0,02	15
	48,2	-	54,9	0,3	47	48	56	0,3	0,02	15
	52,4	-	63,2	0,6	49	52	64	0,6	0,025	16
	52,4	-	63,2	0,6	49	52	64	0,6	0,025	16
	54,5	-	69	1	50	54	70	1	0,03	15
	54,5	-	69	1	50	54	70	1	0,03	15
	-	53,5	76,4	1,1	51,5	53,5	78,5	1	0,03	14
	-	53,5	76,4	1,1	51,5	53,5	78,5	1	0,03	14
	50	54,3	-	59,2	0,3	52	54	60	0,3	0,015
54,6		-	61,6	0,3	52	54,5	63	0,3	0,02	15
54,6		-	61,6	0,3	52	54,5	63	0,3	0,02	15
56,8		-	67,9	0,6	54	56,5	68,5	0,6	0,025	16
56,8		-	67,9	0,6	54	56,5	68,5	0,6	0,025	16
60		-	74,6	1	55	59,5	75,5	1	0,03	16
60		-	74,6	1	55	59,5	75,5	1	0,03	16
-		60	82,2	1,1	56,5	60	83,5	1	0,03	14
-		60	82,2	1,1	56,5	60	83,5	1	0,03	14

1.8 Rodamientos rígidos de una hilera de bolas con escotes de llenado d 25–85 mm



Dimensiones principales			Capacidad de carga básica		Carga límite de fatiga	Velocidades nominales		Masa	Designaciones		
d	D	B	dinámica C	estática C ₀	P _u	Velocidad de referencia	Velocidad límite ¹⁾	kg	Rodamiento abierto	con una placa de protección en un lado	ambos lados
mm			kN		kN	r. p. m.			-		
25	62	17	22,9	15,6	0,67	20 000	13 000	0,24	305	305-Z	305-2Z
30	62	16	20,9	16,3	0,695	20 000	12 000	0,21	206	206-Z	206-2Z
	72	19	29,7	21,6	0,93	18 000	11 000	0,37	306	306-Z	306-2Z
35	72	17	27,5	22	0,93	17 000	10 000	0,31	207	207-Z	207-2Z
	80	21	34,7	26,5	1,12	16 000	9 500	0,48	307	307-Z	307-2Z
40	80	18	33,6	27	1,16	15 000	9 500	0,39	208	208-Z	208-2Z
	90	23	45,7	36	1,53	14 000	8 500	0,64	308	308-Z	308-2Z
45	85	19	35,2	30	1,27	14 000	8 500	0,44	209	209-Z	209-2Z
	100	25	55	44	1,86	13 000	7 500	0,88	309	309-Z	309-2Z
50	90	20	39,1	34,5	1,46	13 000	8 000	0,5	210	210-Z	210-2Z
	110	27	64,4	52	2,2	11 000	7 000	1,15	310	310-Z	310-2Z
55	100	21	48,4	44	1,86	12 000	7 000	0,66	211	211-Z	211-2Z
	120	29	79,2	67	2,85	10 000	6 300	1,5	311	311-Z	311-2Z
60	110	22	56,1	50	2,12	11 000	6 700	0,85	212	212-Z	212-2Z
	130	31	91,3	78	3,35	9 500	6 000	1,85	312	312-Z	312-2Z
65	120	23	60,5	58,5	2,5	10 000	6 000	1,05	213	213-Z	213-2Z
	140	33	102	90	3,75	9 000	5 300	2,3	313	313-Z	313-2Z
70	125	24	66	65,5	2,75	9 500	5 600	1,15	214	214-Z	214-2Z
	150	35	114	102	4,15	8 000	5 000	2,75	314	314-Z	314-2Z
75	130	25	72,1	72	3	9 000	5 300	1,25	215	215-Z	215-2Z
	160	37	125	116	4,55	7 500	4 800	3,25	315	315-Z	315-2Z
80	140	26	88	85	3,45	8 500	5 000	1,55	216	216-Z	216-2Z
	170	39	138	129	4,9	7 000	4 300	3,95	316	316-Z	316-2Z
85	150	28	96,8	100	3,9	7 500	4 800	1,95	217	217-Z	217-2Z
	180	41	147	146	5,3	6 700	4 000	4,6	317	317-Z	317-2Z

¹⁾ Para los rodamientos con placa de protección en ambos lados (2Z), las velocidades límite son de aproximadamente el 80% del valor mencionado.

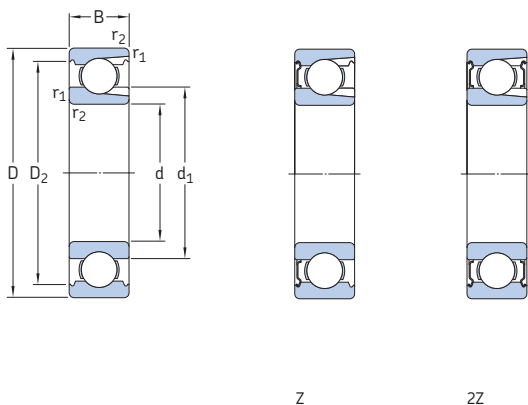


Dimensiones				Dimensiones de resaltes y radios de acuerdo				Factor de carga mínima
d	d ₁ ~	D ₂ ~	r _{1,2} min.	d _a min.	d _a ¹⁾ máx.	D _a máx.	r _a máx.	k _F
mm				mm				-
25	36,6	52,7	1,1	32	32,7	55	1	0,05
30	40,3	54,1	1	35,6	40,2	56,4	1	0,04
	44,6	61,9	1,1	37	44,5	65	1	0,05
35	46,9	62,7	1,1	42	46,8	65	1	0,04
	49,5	69,2	1,5	44	49,4	71	1,5	0,05
40	52,6	69,8	1,1	47	52,5	73	1	0,04
	56,1	77,7	1,5	49	56	81	1,5	0,05
45	57,6	75,2	1,1	52	57,5	78	1	0,04
	62,1	86,7	1,5	54	62	91	1,5	0,05
50	62,5	81,7	1,1	57	62,4	83	1	0,04
	68,7	95,2	2	61	68,6	99	2	0,05
55	69	89,4	1,5	64	68,9	91	1,5	0,04
	75,3	104	2	66	75,2	109	2	0,05
60	75,5	98	1,5	69	75,4	101	1,5	0,04
	81,8	113	2,1	72	81,7	118	2	0,05
65	83,3	106	1,5	74	83,2	111	1,5	0,04
	88,3	122	2,1	77	88,2	128	2	0,05
70	87	111	1,5	79	87	116	1,5	0,04
	93,7	130	2,1	82	93,7	138	2	0,05
75	92	117	1,5	84	92	121	1,5	0,04
	99,7	139	2,1	87	99,6	148	2	0,05
80	95,8	127	2	88,8	88,8	129	2	0,04
	106	147	2,1	92	105	158	2	0,05
85	104	135	2	96	96,9	139	2	0,04
	112	156	3	98	112	167	2,5	0,05

¹⁾ Correspondiente solo para rodamientos con placa de protección.

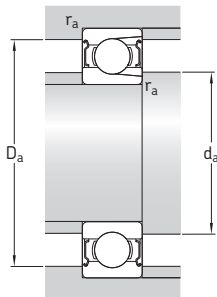
1.8 Rodamientos rígidos de una hilera de bolas con escotes de llenado

d 90–100 mm



Dimensiones principales			Capacidad de carga básica		Carga límite de fatiga P_u	Velocidades nominales		Masa	Designaciones		
d	D	B	dinámica C	estática C_0		Velocidad de referencia	Velocidad límite ¹⁾		Rodamiento abierto	con una placa de protección en un lado	ambos lados
mm			kN		kN	r. p. m.		kg	–		
90	160	30	112	114	4,3	7 000	4 300	2,35	218	218-Z	218-2Z
	190	43	157	160	5,7	6 300	4 000	5,4	318	318-Z	318-2Z
95	170	32	121	122	4,5	6 700	4 000	2,7	219	219-Z	219-2Z
100	180	34	134	140	5	6 300	4 000	3,45	220	220-Z	220-2Z

¹⁾ Para los rodamientos con placa de protección en ambos lados (2Z), las velocidades límite son de aproximadamente el 80% del valor mencionado.

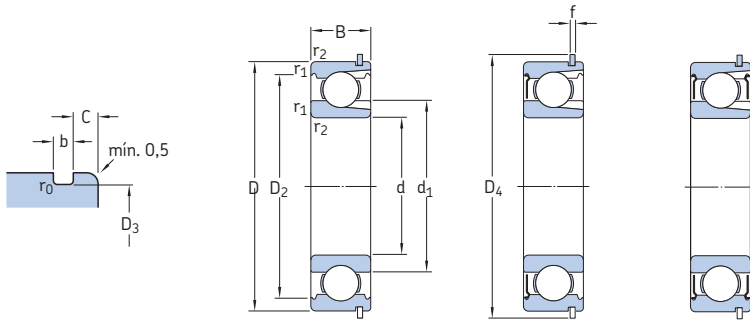


Dimensiones				Dimensiones de resaltes y radios de acuerdo				Factor de carga mínima
d	d_1 ~	D_2 ~	$r_{1,2}$ min.	d_a min.	$d_a^{1)}$ máx.	D_a máx.	r_a máx.	k_f
mm				mm				-
90	110	143	2	100	110	150	2	0,04
	119	164	3	103	118	177	2,5	0,05
95	116	152	2,1	107	116	158	2	0,04
100	123	160	2,1	112	122	168	2	0,04

¹⁾ Correspondiente solo para rodamientos con placa de protección.

1.9 Rodamientos rígidos de una hilera de bolas con escotes de llenado y anillo elástico

d 25 – 95 mm



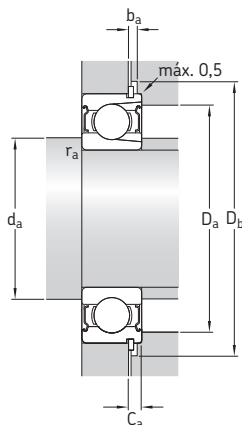
NR

ZNR

ZZNR

Dimensiones principales			Capacidad de carga básica		Carga límite de fatiga P_u	Velocidades nominales		Masa	Designaciones			Anillo elástico
d	D	B	dinámica C	estática C_0		Velocidad de referencia	Velocidad límite ¹⁾		Rodamiento abierto	con una placa de protección en un lado	ambos lados	
mm			kN		kN	r. p. m.	kg	-				
25	62	17	22,9	15,6	0,67	20 000	13 000	0,24	305 NR	305-ZNR	305-ZZNR	SP 62
30	62	16	20,9	16,3	0,695	20 000	12 000	0,21	206 NR	206-ZNR	206-ZZNR	SP 62
	72	19	29,7	21,6	0,93	18 000	11 000	0,37	306 NR	306-ZNR	306-ZZNR	SP 72
35	72	17	27,5	22	0,93	17 000	10 000	0,31	207 NR	207-ZNR	207-ZZNR	SP 72
	80	21	34,7	26,5	1,12	16 000	9 500	0,48	307 NR	307-ZNR	307-ZZNR	SP 80
40	80	18	33,6	27	1,16	15 000	9 500	0,39	208 NR	208-ZNR	208-ZZNR	SP 80
	90	23	45,7	36	1,53	14 000	8 500	0,64	308 NR	308-ZNR	308-ZZNR	SP 90
45	85	19	35,2	30	1,27	14 000	8 500	0,44	209 NR	209-ZNR	209-ZZNR	SP 85
	100	25	55	44	1,86	13 000	7 500	0,88	309 NR	309-ZNR	309-ZZNR	SP 100
50	90	20	39,1	34,5	1,46	13 000	8 000	0,5	210 NR	210-ZNR	210-ZZNR	SP 90
	110	27	64,4	52	2,2	11 000	7 000	1,15	310 NR	310-ZNR	310-ZZNR	SP 110
55	100	21	48,4	44	1,86	12 000	7 000	0,66	211 NR	211-ZNR	211-ZZNR	SP 100
	120	29	79,2	67	2,85	10 000	6 300	1,5	311 NR	311-ZNR	311-ZZNR	SP 120
60	110	22	56,1	50	2,12	11 000	6 700	0,85	212 NR	212-ZNR	212-ZZNR	SP 110
	130	31	91,3	78	3,35	9 500	6 000	1,85	312 NR	312-ZNR	312-ZZNR	SP 130
65	120	23	60,5	58,5	2,5	10 000	6 000	1,05	213 NR	213-ZNR	213-ZZNR	SP 120
	140	33	102	90	3,75	9 000	5 300	2,3	313 NR	313-ZNR	313-ZZNR	SP 140
70	125	24	66	65,5	2,75	9 500	5 600	1,15	214 NR	214-ZNR	214-ZZNR	SP 125
	150	35	114	102	4,15	8 000	5 000	2,75	314 NR	314-ZNR	314-ZZNR	SP 150
75	130	25	72,1	72	3	9 000	5 300	1,25	215 NR	215-ZNR	215-ZZNR	SP 130
80	140	26	88	85	3,45	8 500	5 000	1,55	216 NR	216-ZNR	216-ZZNR	SP 140
85	150	28	96,8	100	3,9	7 500	4 800	1,95	217 NR	—	—	SP 150
90	160	30	112	114	4,3	7 000	4 300	2,35	218 NR	—	—	SP 160
95	170	32	121	122	4,5	6 700	4 000	2,7	219 NR	—	—	SP 170

¹⁾ Para los rodamientos con placa de protección en ambos lados (ZZ), las velocidades límite son de aproximadamente el 80% del valor mencionado.

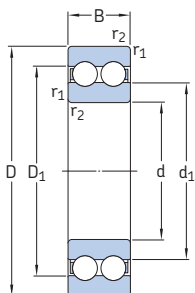


Dimensiones										Dimensiones de resaltes y radios de acuerdo						Factor de carga mínima	
d	d ₁	D ₂	D ₃	D ₄	b	f	C	r ₀	r _{1,2}	d _a	d _a ¹⁾	D _a	D _b	b _a	C _a	r _a	k _F
mm										mm						-	
25	36,6	52,7	59,61	67,7	1,9	1,7	3,28	0,6	1,1	32	32,7	55	69	2,2	4,98	1	0,05
30	40,3	54,1	59,61	67,7	1,9	1,7	3,28	0,6	1	35,6	40,2	56,4	69	2,2	4,98	1	0,04
	44,6	61,9	68,81	78,6	1,9	1,7	3,28	0,6	1,1	37	44,5	65	80	2,2	4,98	1	0,05
35	46,9	62,7	68,81	78,6	1,9	1,7	3,28	0,6	1,1	42	46,8	65	80	2,2	4,98	1	0,04
	49,5	69,2	76,81	86,6	1,9	1,7	3,28	0,6	1,5	44	49,4	71	88	2,2	4,98	1,5	0,05
40	52,6	69,8	76,81	86,6	1,9	1,7	3,28	0,6	1,1	47	52,5	73	88	2,2	4,98	1	0,04
	56,1	77,7	86,79	96,5	2,7	2,46	3,28	0,6	1,5	49	56	81	98	3	5,74	1,5	0,05
45	57,6	75,2	81,81	91,6	1,9	1,7	3,28	0,6	1,1	52	57,5	78	93	2,2	4,98	1	0,04
	62,1	86,7	96,8	106,5	2,7	2,46	3,28	0,6	1,5	54	62	91	108	3	5,74	1,5	0,05
50	62,5	81,7	86,79	96,5	2,7	2,46	3,28	0,6	1,1	57	62,4	83	98	3	5,74	1	0,04
	68,7	95,2	106,81	116,6	2,7	2,46	3,28	0,6	2	61	68,6	99	118	3	5,74	2	0,05
55	69	89,4	96,8	106,5	2,7	2,46	3,28	0,6	1,5	64	68,9	91	108	3	5,74	1,5	0,04
	75,3	104	115,21	129,7	3,1	2,82	4,06	0,6	2	66	75,2	109	131	3,5	6,88	2	0,05
60	75,5	98	106,81	116,6	2,7	2,46	3,28	0,6	1,5	69	75,4	101	118	3	5,74	1,5	0,04
	81,8	113	125,22	139,7	3,1	2,82	4,06	0,6	2,1	72	81,7	118	141	3,5	6,88	2	0,05
65	83,3	106	115,21	129,7	3,1	2,82	4,06	0,6	1,5	74	83,2	111	131	3,5	6,88	1,5	0,04
	88,3	122	135,23	149,7	3,1	2,82	4,9	0,6	2,1	77	88,2	128	151	3,5	7,72	2	0,05
70	87	111	120,22	134,7	3,1	2,82	4,06	0,6	1,5	79	87	116	136	3,5	6,88	1,5	0,04
	93,7	130	145,24	159,7	3,1	2,82	4,9	0,6	2,1	82	93,7	138	162	3,5	7,72	2	0,05
75	92	117	125,22	139,7	3,1	2,82	4,06	0,6	1,5	84	92	121	141	3,5	6,88	1,5	0,04
80	95,8	127	135,23	149,7	3,1	2,82	4,9	0,6	2	88,8	88,8	129	151	3,5	7,72	2	0,04
85	104	135	145,24	159,7	3,1	2,82	4,9	0,6	2	96	-	139	162	3,5	7,72	2	0,04
90	110	143	155,22	169,7	3,1	2,82	4,9	0,6	2	100	-	150	172	3,5	7,72	2	0,04
95	116	152	163,65	182,9	3,5	3,1	5,69	0,6	2,1	107	-	158	185	4	8,79	2	0,04

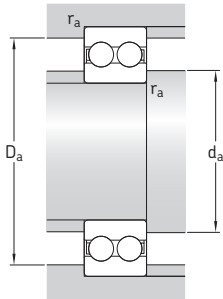
¹⁾ Correspondiente solo para rodamientos con placa de protección.

1.10 Rodamientos rígidos de dos hileras de bolas

d 10–65 mm



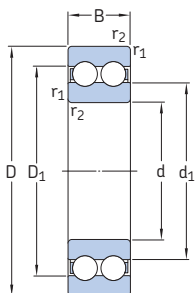
Dimensiones principales			Capacidad de carga básica		Carga límite de fatiga	Velocidades nominales		Masa	Designación
d	D	B	dinámica C	estática C ₀	P _u	Velocidad de referencia	Velocidad límite	kg	–
mm			kN		kN	r. p. m.			
10	30	14	9,23	5,2	0,224	40 000	22 000	0,049	4200 ATN9
12	32	14	10,6	6,2	0,26	36 000	20 000	0,052	4201 ATN9
	37	17	13	7,8	0,325	34 000	18 000	0,092	4301 ATN9
15	35	14	11,9	7,5	0,32	32 000	17 000	0,059	4202 ATN9
	42	17	14,8	9,5	0,405	28 000	15 000	0,12	4302 ATN9
17	40	16	14,8	9,5	0,405	28 000	15 000	0,09	4203 ATN9
	47	19	19,5	13,2	0,56	24 000	13 000	0,16	4303 ATN9
20	47	18	17,8	12,5	0,53	24 000	13 000	0,14	4204 ATN9
	52	21	23,4	16	0,68	22 000	12 000	0,21	4304 ATN9
25	52	18	19	14,6	0,62	20 000	11 000	0,17	4205 ATN9
	62	24	31,9	22,4	0,95	18 000	10 000	0,34	4305 ATN9
30	62	20	26	20,8	0,88	17 000	9 500	0,29	4206 ATN9
	72	27	41	30	1,27	16 000	8 500	0,5	4306 ATN9
35	72	23	35,1	28,5	1,2	15 000	8 000	0,4	4207 ATN9
	80	31	50,7	38	1,63	14 000	7 500	0,68	4307 ATN9
40	80	23	37,1	32,5	1,37	13 000	7 000	0,5	4208 ATN9
	90	33	55,9	45	1,9	12 000	6 700	0,95	4308 ATN9
45	85	23	39	36	1,53	12 000	6 700	0,54	4209 ATN9
	100	36	68,9	56	2,4	11 000	6 000	1,25	4309 ATN9
50	90	23	41	40	1,7	11 000	6 000	0,58	4210 ATN9
	110	40	81,9	69,5	2,9	10 000	5 300	1,7	4310 ATN9
55	100	25	44,9	44	1,9	10 000	5 600	0,8	4211 ATN9
	120	43	97,5	83	3,45	9 000	5 000	2,15	4311 ATN9
60	110	28	57,2	55	2,36	9 500	5 300	1,1	4212 ATN9
	130	46	112	98	4,15	8 500	4 500	2,65	4312 ATN9
65	120	31	67,6	67	2,8	8 500	4 800	1,45	4213 ATN9
	140	48	121	106	4,5	8 000	4 300	3,25	4313 ATN9



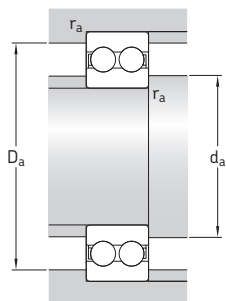
Dimensiones				Dimensiones de resaltes y radios de acuerdo			Factor de cálculo	
d	d_1	D_1	$r_{1,2}$	d_a	D_a	r_a	k_r	f_0
mm	~	~	min.	mm	mm	mm	-	-
10	16,7	23,3	0,6	14,2	25,8	0,6	0,05	12
12	18,3 20,5	25,7 28,5	0,6 1	16,2 17,6	27,8 31,4	0,6 1	0,05 0,06	12 12
15	21,5 24,5	29 32,5	0,6 1	19,2 20,6	30,8 36,4	0,6 1	0,05 0,06	13 13
17	24,3 28,7	32,7 38,3	0,6 1	21,2 22,6	35,8 41,4	0,6 1	0,05 0,06	13 13
20	29,7 31,8	38,3 42,2	1 1,1	25,6 27	41,4 45	1 1	0,05 0,06	14 13
25	34,2 37,3	42,8 49,7	1 1,1	30,6 32	46,4 55	1 1	0,05 0,06	14 13
30	40,9 43,9	51,1 58,1	1 1,1	35,6 37	56,4 65	1 1	0,05 0,06	14 13
35	47,5 49,5	59,5 65,4	1,1 1,5	42 44	65 71	1 1,5	0,05 0,06	14 13
40	54 56,9	66 73,1	1,1 1,5	47 49	73 81	1 1,5	0,05 0,06	15 14
45	59,5 63,5	71,5 81,5	1,1 1,5	52 54	78 91	1 1,5	0,05 0,06	15 14
50	65,5 70	77,5 90	1,1 2	57 61	83 99	1 2	0,05 0,06	15 14
55	71,2 76,5	83,8 98,5	1,5 2	64 66	91 109	1,5 2	0,05 0,06	16 14
60	75,6 83,1	90,4 107	1,5 2,1	69 72	101 118	1,5 2	0,05 0,06	15 14
65	82,9 89,6	99,1 115	1,5 2,1	74 77	111 128	1,5 2	0,05 0,06	15 14

1.10 Rodamientos rígidos de dos hileras de bolas

d 70–90 mm



Dimensiones principales			Capacidad de carga básica		Carga límite de fatiga	Velocidades nominales		Masa	Designación
d	D	B	dinámica C	estática C ₀	P _u	Velocidad de referencia	Velocidad límite		
mm			kN		kN	r. p. m.		kg	–
70	125	31	70,2	73,5	3,1	8 000	4 300	1,5	4214 ATN9
	150	51	138	125	5	7 000	3 800	3,95	4314 ATN9
75	130	31	72,8	80	3,35	7 500	4 000	1,6	4215 ATN9
	160	55	156	143	5,5	6 700	3 600	4,8	4315 ATN9
80	140	33	80,6	90	3,6	7 000	3 800	2	4216 ATN9
85	150	36	93,6	102	4	7 000	3 600	2,55	4217 ATN9
90	160	40	112	122	4,65	6 300	3 400	3,2	4218 ATN9



Dimensiones				Dimensiones de resaltes y radios de acuerdo			Factor de cálculo	
d	d ₁ ~	D ₁ ~	r _{1,2} min.	d _a min.	D _a máx.	r _a máx.	k _r	f ₀
mm				mm			-	
70	89,4	106	1,5	79	116	1,5	0,05	15
	96,7	124	2,1	82	138	2	0,06	14
75	96,9	114	1,5	84	121	1,5	0,05	16
	103	132	2,1	87	148	2	0,06	14
80	102	120	2	91	129	2	0,05	16
85	105	125	2	96	139	2	0,05	15
90	114	136	2	101	149	2	0,05	15



SKF



2 Rodamientos Y (rodamientos de inserción)

Diseños y versiones	422	Velocidad admisible	446
Rodamientos Y con prisioneros	424	Diseño de las disposiciones de rodamientos	447
Rodamientos de diseño básico	424	Desplazamiento axial	447
Rodamientos con aros cincados	424	Tolerancias del eje	450
Rodamientos de acero inoxidable	424	Montaje y desmontaje	451
Rodamientos Y con un anillo de fijación excéntrico	425	Montaje de rodamientos Y sobre soportes con muescas de ajuste	454
Rodamientos Y SKF ConCentra	426	Rodamientos Y SKF ConCentra	455
Rodamientos Y con un agujero cónico	427	Sistema de designación	456
Rodamientos Y con un aro interior estándar	428	Tablas de productos	
Jaulas	428	2.1 Rodamientos Y con prisioneros, ejes métricos	458
Soluciones de sellado	429	2.2 Rodamientos Y con prisioneros, ejes en pulgadas	460
Sellos estándares	429	2.3 Rodamientos Y con un anillo de fijación excéntrico, ejes métricos	464
Sellos estándares con aros deflectores adicionales	429	2.4 Rodamientos Y con un anillo de fijación excéntrico, ejes en pulgadas	466
Sellos múltiples	429	2.5 Rodamientos Y SKF ConCentra, ejes métricos	468
Sellos de 5 labios	430	2.6 Rodamientos Y SKF ConCentra, ejes en pulgadas	469
Sellos para rodamientos Y energéticamente eficientes SKF	430	2.7 Rodamientos Y con un agujero cónico sobre un manguito de fijación, ejes métricos	470
Sellos RS1	430	2.8 Rodamientos Y con un agujero cónico sobre un manguito de fijación, ejes en pulgadas	471
Placas de protección	431	2.9 Rodamientos Y con un aro interior estándar, ejes métricos	472
Grasas para rodamientos tapados	431	Otros rodamientos Y	
Vida útil de la grasa para los rodamientos Y	432	Rodamientos para temperaturas extremas	1169
Relubricación	434	Rodamientos con Solid Oil	1185
Rodamientos Y para aplicaciones agrícolas	435	Rodamientos SKF DryLube	1191
Aros de asiento de caucho	436	Unidades de rodamientos Y → Catálogo SKF	
Clases de rendimiento	438	<i>Rodamientos Y y unidades de rodamientos Y</i>	
Rodamientos energéticamente eficientes (E2) SKF	438		
Datos de los rodamientos	440		
(Estándares de las dimensiones, tolerancias, juego interno, desalineación, fricción, par de arranque, pérdida de potencia, frecuencias de defectos)			
Cargas	444		
(Carga mínima, capacidad de carga axial, cargas equivalentes)			
Límites de temperatura	446		

Diseños y versiones

Los rodamientos Y (rodamientos de inserción) están basados en los rodamientos rígidos de bolas sellados de las series 62 y 63. Los rodamientos Y tienen una superficie exterior esférica (convexa) y un aro interior extendido (→ **fig. 1**) con diferentes dispositivos de fijación, lo que permite un montaje rápido y fácil sobre el eje. Las distintas series de los rodamientos Y se diferencian por el modo de fijación del rodamiento sobre el eje:

- con prisioneros (→ **fig. 2**);
- con un anillo de fijación excéntrico (→ **fig. 3**);
- con tecnología de fijación SKF ConCentra (→ **fig. 4**);
- con un manguito de fijación (→ **fig. 5**);
- con un ajuste de interferencia (→ **fig. 6**).

La gama estándar de rodamientos Y SKF incluye las siguientes versiones específicas para aplicaciones:

- rodamientos fabricados con acero inoxidable o con aros cincados para la industria alimentaria (→ **página 424**)
- rodamientos para aplicaciones agrícolas (→ **página 435**)
- rodamientos para temperaturas extremas (→ **página 1169**)
- rodamientos con Solid Oil (→ **página 1185**)
- rodamientos SKF DryLube (→ **página 1191**)

Más información

Vida útil y capacidad de carga de los rodamientos	63
Consideraciones de diseño	159
Sistemas de rodamientos	160
Ajustes recomendados.	169
Dimensiones de resaltes y radios de acuerdo	208
Lubricación	239
Montaje, desmontaje y mantenimiento de los rodamientos	271
<i>Manual de mantenimiento de los rodamientos SKF</i>	

También existen otras versiones que están disponibles a pedido. Entre estas, se incluyen rodamientos Y con las siguientes características:

- un aro exterior cilíndrico;
- un diseño personalizado o dimensiones a medida;
- un agujero hexagonal o cuadrado;
- una jaula especial;
- grasa especial y cantidad especial de grasa;
- un recubrimiento especial.

Para obtener más información sobre estas versiones, comuníquese con el Departamento de Ingeniería de Aplicaciones de SKF.

Unidades de rodamientos Y

SKF también proporciona una amplia variedad de unidades de rodamientos Y, pero no figuran en este catálogo de rodamientos. Para obtener información sobre las unidades de rodamientos Y, consulte la sección *Rodamientos Y y unidades de rodamientos Y del catálogo SKF* o la información del producto disponible en línea en skf.com/bearings.

Fig. 1

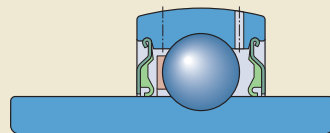


Fig. 4

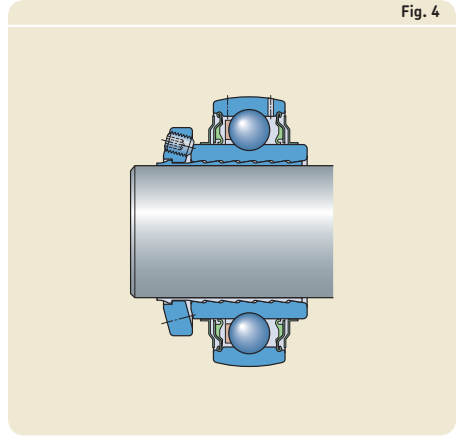


Fig. 2

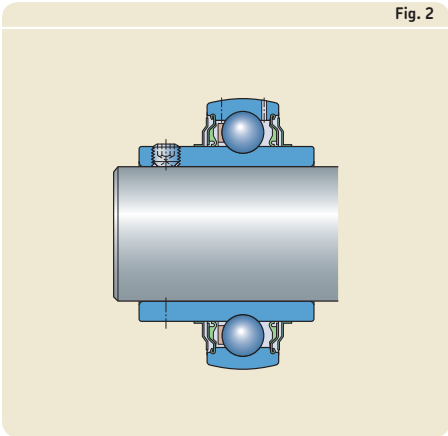


Fig. 5

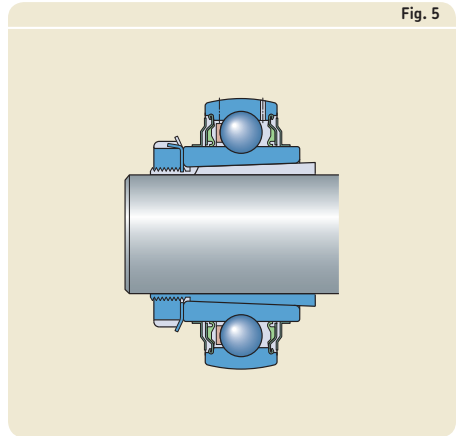


Fig. 3

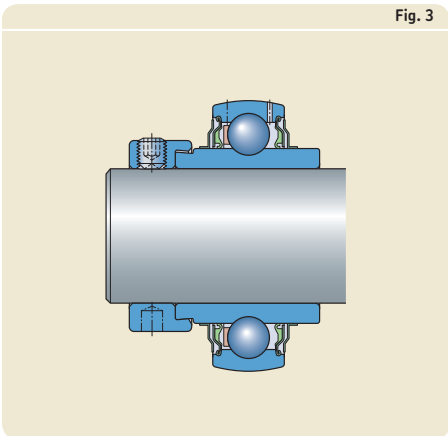
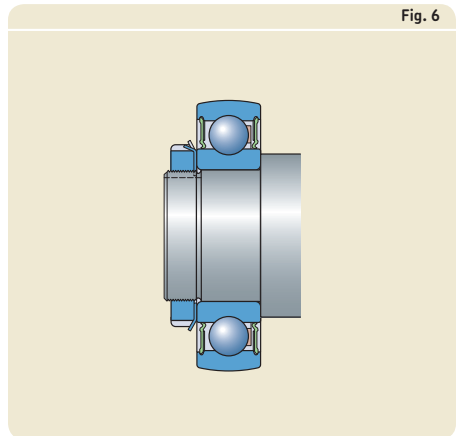


Fig. 6



2 Rodamientos Y

Rodamientos Y con prisioneros

Los rodamientos Y con prisioneros en el aro interior se fijan sobre el eje ajustando los dos prisioneros hexagonales con base ahuecada, situados a 120° entre sí. Estos rodamientos son adecuados para aplicaciones con un sentido de giro constante y alternante.

Rodamientos de diseño básico

Existen dos rodamientos Y diferentes de diseño básico con prisioneros disponibles.

Los rodamientos Y de la serie **YAT 2** (→ **fig. 7**) tienen un aro interior extendido en un lado.

Los rodamientos Y de la serie **YAR 2** (→ **fig. 8**) tienen un aro interior extendido en ambos lados. Esto reduce el grado de posible inclinación del aro interior sobre el eje, lo que permite que el rodamiento funcione con menos inconvenientes.

Los rodamientos de las series **YAT 2** y **YAR 2** están equipados con un sello estándar resistente (→ **Sellos estándares, página 429**). Los rodamientos de la serie **YAR 2** están equipados con un aro deflector adicional en ambos lados. Las opciones de aro deflector son las siguientes:

- un aro deflector de chapa de acero plano, con el sufijo de designación 2F;
- un aro deflector de chapa de acero recubierto con caucho (sello múltiple), con el sufijo de designación 2RF.

Los rodamientos Y de las series **YAT 2** y **YAR 2** tienen dos orificios de lubricación en el aro exterior (diseño estándar), uno en cada lado, ubicados a 120° entre sí. Los rodamientos sin orifi-

cios de lubricación pueden suministrarse a pedido (sufijo de designación W).

Los rodamientos SKF de las series **YAT 2** y **YAR 2** están disponibles para ejes métricos de 12 a 100 mm y para ejes en pulgadas de 1/2 a 3 pulgadas.

Rodamientos con aros cincados

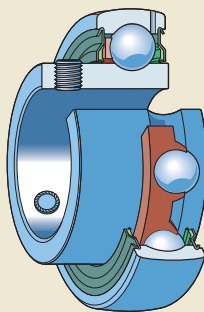
Los rodamientos Y con un aro interior extendido en ambos lados también están disponibles con aros cincados para el uso en entornos corrosivos. Los rodamientos de la serie **YAR 2...2RF/VE495** están equipados con un sello múltiple de alta eficacia (→ **Sellos múltiples, página 429**) fabricado con caucho compatible con alimentos, con una inserción de acero inoxidable y un aro deflector de acero inoxidable en ambos lados. Los prisioneros están fabricados con acero inoxidable. Los rodamientos se llenan con una grasa compatible con alimentos y pueden relubrificarse mediante uno de los dos orificios de lubricación en el aro exterior. Los orificios de lubricación se encuentran a 120° de distancia, uno en cada lado.

Los rodamientos Y con aros cincados SKF están disponibles para ejes métricos de 20 a 50 mm y para ejes en pulgadas de 3/4 a 1 15/16 pulgadas.

Rodamientos de acero inoxidable

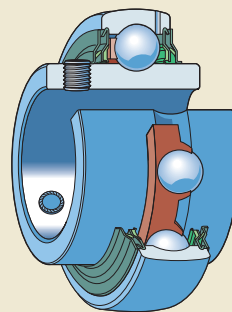
Todos los componentes de acero de estos rodamientos están fabricados con acero inoxidable, incluidos los aros, las bolas, las partes de chapa metálica de los sellos y de los aros deflectores, y los prisioneros. El aro interior es extendido en

Fig. 7



YAT 2

Fig. 8



YAR 2

ambos lados. Los rodamientos de la serie **YAR 2...-2RF/HV** están equipados con un sello múltiple de alta eficacia (→ **Sellos múltiples**, página 429) fabricado con caucho compatible con alimentos, con una inserción de acero inoxidable y un aro deflector de acero inoxidable en ambos lados. Estos se llenan con una grasa compatible con alimentos y pueden relubrificarse mediante el orificio de lubricación en la ranura del aro exterior. Esta ranura de lubricación se ubica en el lado opuesto al dispositivo de fijación.

La capacidad de carga dinámica de un rodamiento de acero inoxidable es inferior que la de un rodamiento de igual tamaño fabricado con acero al cromo-carbono de alto grado.

Los rodamientos Y de acero inoxidable SKF están disponibles para ejes métricos de 20 a 50 mm y para ejes en pulgadas de 3/4 a 1 15/16 pulgadas.

Rodamientos Y con un anillo de fijación excéntrico

Los rodamientos Y con un anillo de fijación excéntrico están diseñados principalmente para el uso en aplicaciones con un sentido de giro constante. En un lado, el aro interior extendido del rodamiento tiene un escalón excéntrico. El escalón soporta el anillo de fijación. Al girar el anillo de fijación en el sentido de giro, el anillo y el rodamiento quedan fijados sobre el eje. Un solo prisionero proporciona fijación adicional del anillo sobre el eje. El anillo excéntrico está cincado para los rodamientos con un agujero métrico y recubierto de óxido negro para los rodamientos con un agujero en pulgadas. Están disponibles dos series estándares de SKF.

Los rodamientos Y de la serie **YET 2** tienen un aro interior extendido en un lado (→ **fig. 9**).

Los rodamientos Y de la serie **YEL 2** tienen un aro interior extendido en ambos lados (→ **fig. 10**). Esto reduce el grado de posible inclinación del aro interior sobre el eje, lo que permite que el rodamiento funcione con menos inconvenientes.

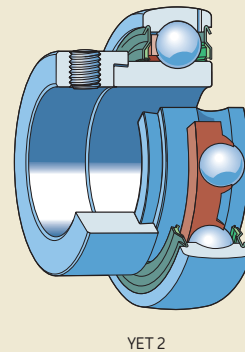
Los rodamientos de las series **YET2** y **YEL 2** están equipados con un sello estándar resistente (→ **Sellos estándares**, página 429). Los rodamientos de la serie **YEL 2** están equipados con un aro deflector adicional en ambos lados. Las opciones de aro deflector son las siguientes:

- un aro deflector de chapa de acero plano, con el sufijo de designación **2F**;
- un aro deflector de chapa de acero recubierto con caucho (sello múltiple), con el sufijo de designación **2RF/VL065**

Los rodamientos Y de las series **YET 2** y **YEL 2** tienen dos orificios de lubricación en el aro exterior (diseño estándar), uno en cada en cada lado, ubicados a 120° entre sí. Los rodamientos sin orificios de lubricación pueden suministrarse a pedido (sufijo de designación W).

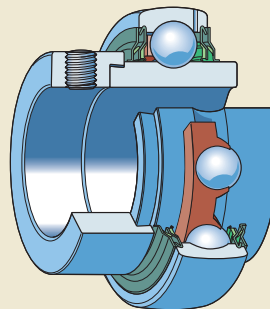
Los rodamientos Y con un anillo de fijación excéntrico SKF están disponibles para ejes métricos de 15 a 60 mm y para ejes en pulgadas de 1/2 a 2 1/16 pulgadas.

Fig. 9



YET 2

Fig. 10



Y 2

2 Rodamientos Y

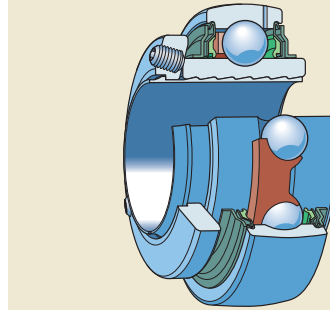
Rodamientos Y SKF ConCentra

Los rodamientos Y SKF ConCentra tienen un aro interior extendido simétricamente en ambos lados (→ **fig. 11**). La tecnología de fijación patentada SKF ConCentra está basada en la dilatación y contracción de dos superficies de contacto: el agujero del rodamiento y la superficie externa del manguito escalonado. Ambas superficies cuentan con bordes dentados de alta precisión. Cuando se ajustan los prisioneros en el anillo de montaje, el aro interior se desplaza axialmente con respecto al manguito escalonado (→ **fig. 12**). Esto hace que el aro interior del rodamiento se dilate y el manguito escalonado se contraiga de manera uniforme, lo que garantiza un verdadero ajuste concéntrico sobre el eje. Los rodamientos Y SKF ConCentra constituyen una manera fácil, rápida y confiable de fijar un rodamiento sobre un eje.

Un verdadero ajuste concéntrico sobre el eje garantiza bajos niveles de ruido y vibración, y elimina prácticamente toda la corrosión por rozamiento. Más importante aún, este ajuste sobre el eje no se afloja, incluso en aplicaciones con cargas pesadas y/o a altas velocidades. La tolerancia del eje no limita la velocidad admisible del rodamiento, y se puede alcanzar la velocidad límite total, incluso cuando se utilizan ejes de clase comercial. Estos rodamientos pueden utilizarse para aplicaciones con un sentido de giro constante y alternante.

Los rodamientos Y SKF ConCentra, con la designación de serie **YSP 2**, están equipados con un sello estándar resistente en ambos lados y con aros deflectores de chapa de acero planos

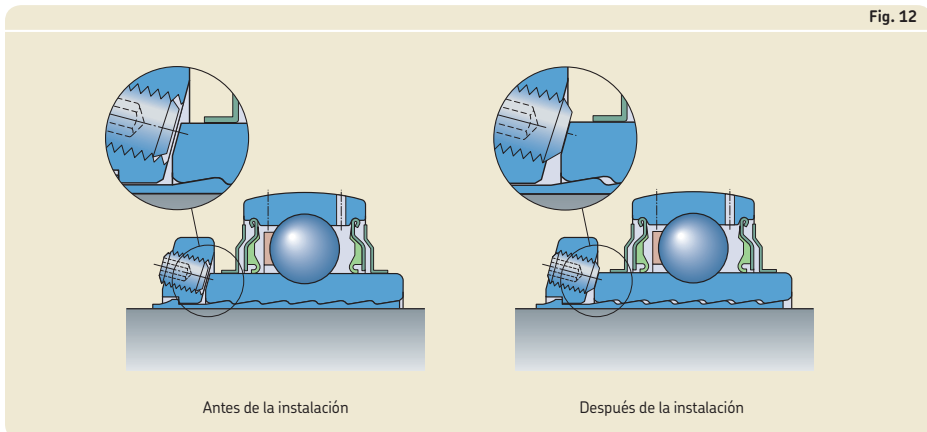
Fig. 11



adicionales (→ **Sellos estándares con aros deflectores adicionales, página 429**). El aro exterior tiene dos orificios de lubricación (diseño estándar), uno en cada lado, ubicados a 120° entre sí. Los rodamientos sin orificios de lubricación pueden suministrarse a pedido (sufijo de designación W).

Los rodamientos Y SKF de la serie **YSP 2** están disponibles para ejes métricos de 25 a **60 mm** y para ejes en pulgadas de 1 a **2 11/16 pulgadas**.

Fig. 12



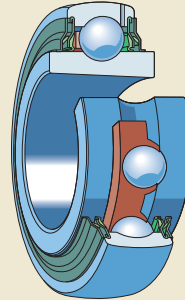
Rodamientos Y con un agujero cónico

Los rodamientos Y con un agujero cónico (→ **fig. 13**) tienen un aro interior extendido simétricamente en ambos lados y un agujero cónico (conicidad de 1:12) que permiten el montaje sobre un manguito de fijación estándar de la serie H 23. El montaje sobre un manguito de fijación permite que los rodamientos funcionen con menos inconvenientes y que se alcance la velocidad límite total, incluso cuando se utilizan ejes de clase comercial. Estos rodamientos pueden utilizarse para aplicaciones con un sentido de giro constante y alternante. El manguito de fijación correspondiente no forma parte del rodamiento y se debe pedir por separado.

Los rodamientos Y con un agujero cónico, con la designación de serie YSA 2, están equipados con un sello estándar resistente y un aro deflector de chapa de acero plano adicional en ambos lados (→ *Sellos estándares con aros deflectores adicionales, página 429*). El aro exterior tiene dos orificios de lubricación (diseño estándar), uno en cada lado, ubicados a 120° entre sí. Los rodamientos sin orificios de lubricación pueden suministrarse a pedido (sufijo de designación W).

Los rodamientos Y SKF de la serie YSA 2 se encuentran disponibles con diámetros de agujero que varían entre 25 y 65 mm, que se ajustan a manguitos de fijación de la serie H 23 para ejes métricos de 20 a 60 mm. Estos rodamientos también se pueden utilizar sobre manguitos de fijación de las series HA 23, HE 23 y HS 23 para ejes en pulgadas de 3/4 a 2 3/8 pulgadas.

Fig. 13



2 Rodamientos Y

Rodamientos Y con un aro interior estándar

Los rodamientos Y con un aro interior estándar (→ **fig. 14**) tienen tolerancias normales del diámetro del agujero del rodamiento y se fijan sobre el eje utilizando un ajuste de interferencia adecuado. Estos rodamientos de las series 17262 y 17263 tienen las mismas dimensiones y características que los rodamientos rígidos de bolas de las series **62** y **63**, pero tienen una superficie exterior esférica (convexa). Estos rodamientos son adecuados para aplicaciones en las que el sentido de la carga es alternante y el funcionamiento sin inconvenientes es un parámetro operativo clave. Pueden soportar cargas axiales más pesadas que cualquier otro rodamiento Y; además, pueden funcionar a las mismas velocidades que un rodamiento rígido de bolas sellado correspondiente. No disponen de orificios de lubricación en el aro exterior.

Los rodamientos Y SKF con un aro interior estándar están disponibles para ejes métricos de 17 a **60 mm**.

Jaulas

Los rodamientos Y (diseño estándar) están equipados con una jaula de **PA66** de montaje a presión reforzada con fibra de vidrio (→ **fig. 15**), sin sufijo de designación.

El llenado de grasa inicial no tiene efectos perjudiciales sobre las propiedades de la jaula. Sin embargo, si se utilizan otras grasas, se debe tener en cuenta que, cuando alcanzan temperaturas elevadas, ciertas grasas sintéticas con un aceite base sintético y determinados lubricantes con una alta proporción de aditivos EP pueden tener efectos perjudiciales sobre las jaulas de poliamida. Para obtener más información sobre la idoneidad de las jaulas, consulte la sección *Jaulas* (→ **página 37**) y *Materiales de las jaulas* (→ **página 152**).

Fig. 14

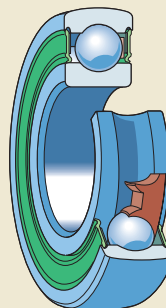


Fig. 15



Soluciones de sellado

SKF suministra todos los rodamientos Y tapados con un sello o una placa de protección en ambos lados. En las aplicaciones típicas para rodamientos Y, no es necesaria una protección externa adicional. Por lo tanto, los rodamientos Y se encuentran disponibles en varios diseños de disposiciones de sellado, a fin de cumplir con las exigencias de una amplia gama de condiciones de funcionamiento.

Sellos estándares

Los sellos estándares para rodamientos Y (sin sufijo de designación) están compuestos por una arandela de chapa de acero estampada con un labio del sello fabricado con caucho de acrilonitrilo-butadieno (acrylonitrile-butadiene rubber, NBR), que se vulcaniza en su superficie interna (→ fig. 16). La arandela de chapa de acero no rozante forma un intersticio estrecho con la superficie cilíndrica del resalte del aro interior y protege el sello contra las partículas contaminantes gruesas.

Sellos estándares con aros deflectores adicionales

En el caso de entornos más contaminados, SKF recomienda los rodamientos Y equipados con un sello estándar y un aro deflector plano adicional en ambos lados (→ fig. 17, sufijo de designación 2F). El aro deflector, fabricado con chapa de acero o chapa de acero inoxidable, tiene un ajuste de interferencia en el aro interior para mejorar considerablemente la eficacia del sello, sin incrementar la fricción. Estos sellos solo están disponibles para los rodamientos con un aro interior extendido en ambos lados.

Sellos múltiples

En el caso de entornos muy contaminados, SKF recomienda los rodamientos Y equipados con un sello múltiple de alta eficacia en ambos lados (→ fig. 18, sufijo de designación 2RF). Esta disposición de sellado incluye un sello estándar y un aro deflector con un labio de NBR vulcanizado. El labio del aro deflector funciona como sello axial contra el sello estándar. El espacio entre el labio del aro deflector y el eje se llena con grasa, a fin de garantizar una protección adicional. Estos sellos solo están disponibles para los rodamientos con un aro interior extendido en ambos lados.

Fig. 16

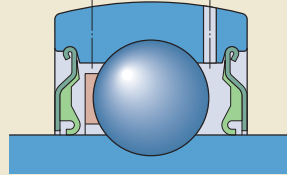


Fig. 17

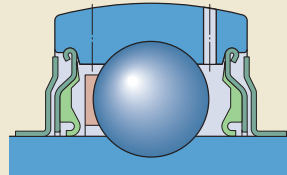
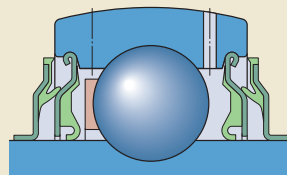


Fig. 18



2 Rodamientos Y

Sellos de 5 labios

En el caso de entornos extremadamente contaminados, como las aplicaciones agrícolas, SKF recomienda los rodamientos Y equipados con el sello de 5 labios patentado en ambos lados (→ **fig. 19**). El sello está compuesto por una inserción de chapa de acero con un sello de contacto de 5 labios vulcanizado, fabricado con un compuesto de NBR de baja fricción. La inserción de acero, que protege el sello de los contaminantes sólidos, permanece fija en su posición gracias a una ranura en el aro exterior del rodamiento. Cada labio del sello tiene un diseño diferente, lo que garantiza un rendimiento de sellado superior según las diferentes condiciones de funcionamiento, incluida la desalineación dinámica. El labio exterior más alejado del centro y el labio interior más cerca del centro funcionan como un laberinto, a fin de evitar el ingreso de contaminantes y la pérdida de grasa, respectivamente. Los tres labios interiores están en contacto constante con el resalte del aro interior.

Sellos para rodamientos Y energéticamente eficientes SKF

Estos sellos minimizan el momento de fricción en los rodamientos Y energéticamente eficientes SKF y garantizan una protección eficaz en entornos menos contaminados. Los sellos están fabricados con NBR y reforzados con chapa de acero. El labio tiene un innovador diseño delgado y flexible (→ **fig. 20**). Se ajustan a un rebaje en el aro exterior y funcionan como sello contra el resalte del aro interior. La inserción de chapa de acero brinda protección contra contaminantes sólidos.

Según la serie del rodamiento, el efecto de sellado se puede mejorar al incorporar aros deflectores de chapa de acero planos (sufijo de designación **2F**). Los aros deflectores tienen un ajuste de interferencia en el aro interior y no incrementan la fricción.

Sellos RS1

Los rodamientos Y con un aro interior estándar están equipados con un sello **RS1** en ambos lados. Estos sellos de contacto de NBR, desarrollados para los rodamientos rígidos de bolas SKF estándares, están reforzados con una inserción de chapa de acero (→ **fig. 21**, sufijo de designación **2RS1**). Se ajustan a un rebaje en el aro exterior y corren contra el resalte del aro interior.

Fig. 19

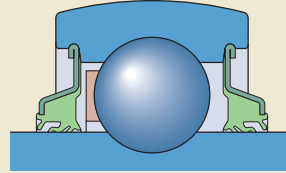


Fig. 20

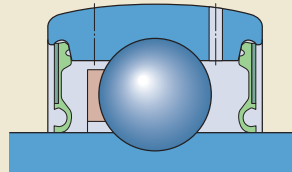
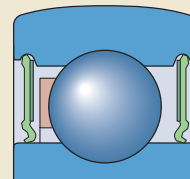


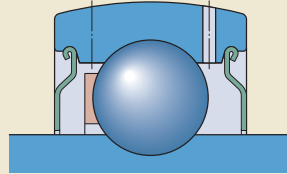
Fig. 21



Placas de protección

Se pueden suministrar, a pedido, rodamientos Y con una placa de protección en ambos lados. Las placas de protección de chapa de acero se ajustan a un rebaje en el aro exterior y no tienen contacto con el aro interior, sino que forman un intersticio estrecho (→ **fig. 22**, sufijo de designación **VP076**). Están diseñados para las aplicaciones en las que el nivel de contaminación es bajo y se debe evitar la fricción adicional. Los rodamientos con placas de protección no deben utilizarse si existe la posibilidad de que ingrese agua, vapor o humedad al rodamiento.

Fig. 22



Grasas para rodamientos tapados

Los rodamientos Y se llenan con una de las siguientes grasas:

- Rodamientos Y energéticamente eficientes SKF → grasa de baja fricción **GE2**
- Rodamientos Y cincados y de acero inoxidable → grasa compatible con alimentos **GFJ**
Esta grasa cumple con los requisitos indicados en las directrices de la sección **21 CFR 178.3570** de las normativas de la Administración de Drogas y Alimentos (Food and Drug Administration, **FDA**) de los EE. UU. Ha sido aprobada por el Departamento de Agricultura de los EE. UU. (U.S. Department of Agriculture, **USDA**) para el uso según la categoría H1 (contacto ocasional con productos alimentarios).
- Todos los demás rodamientos Y → grasa estándar **VT307**

Las especificaciones técnicas sobre las diferentes grasas se indican en la **tabla 1**.

Tabla 1

Especificaciones técnicas sobre las grasas SKF para rodamientos Y

Grasa	Rango de temperaturas ¹⁾	Espesante	Tipo de aceite base	Clase de consistencia NLGI	Viscosidad del aceite base [mm ² /s]	
					a 40 °C (105 °F)	a 100 °C (210 °F)
VT307	-50 0 50 100 150 200 250 °C	Jabón de litio-calcio	Mineral	2	190	15
GFJ	-60 30 120 210 300 390 480 °F	Jabón de complejo de aluminio	Hidrocarburo sintético	2	100	14
GE2	-60 30 120 210 300 390 480 °F	Jabón de litio	Sintético	2	25	4,9

¹⁾ Consulte el concepto del semáforo de SKF → **página 244**

2 Rodamientos Y

Vida útil de la grasa para los rodamientos Y

La vida útil de la grasa para los rodamientos Y debe calcularse según el procedimiento indicado en esta sección. La vida útil de la grasa para los rodamientos Y se representa como L_{10} , es decir, un período al final del cual el 90% de los rodamientos siguen lubricados de manera confiable. Cuando es necesaria una relubricación, el método para calcular los intervalos de relubricación se indica en la **página 252** en la sección *Intervalos de relubricación*. Para obtener más información, consulte la sección *Relubricación* (→ **página 434**).

La vida útil de la grasa para los rodamientos Y depende de la temperatura de funcionamiento y del factor de velocidad. Se puede obtener con ayuda de los diagramas. El **diagrama 1** corresponde a los rodamientos Y llenos con la grasa VT307 o la grasa compatible con alimentos GFJ. El **diagrama 2** corresponde a los rodamientos Y energéticamente eficientes SKF.

La vida útil de la grasa para cada caso corresponde a las siguientes condiciones de funcionamiento:

- presencia de un eje horizontal;
- cargas de muy livianas a moderadas ($P \leq 0,05 C$);
- presencia de una máquina fija;
- bajos niveles de vibración.

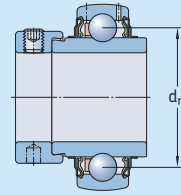
Si las condiciones de funcionamiento difieren, la vida útil de la grasa obtenida con ayuda de los diagramas se debe ajustar como se indica a continuación:

- En el caso de los ejes verticales, se utiliza un 50% del valor del diagrama.
- En el caso de cargas más pesadas ($P > 0,05 C$), se utiliza el factor de reducción indicado en la **tabla 3**.

Los valores para ajustar la vida útil de la grasa son estimaciones. La vibración puede afectar negativamente la vida útil de la grasa. No se puede cuantificar el alcance, y la influencia aumenta a medida que aumenta la temperatura de funcionamiento. Para obtener más información, consulte la sección *Lubricación* (→ **página 239**) o comuníquese con el Departamento de Ingeniería de Aplicaciones de SKF.

Tabla 2

Diámetro medio del rodamiento d_m



Tamaño del rodamiento ¹⁾	Diámetro medio del rodamiento d_m
	mm
03	28,5
04	33,5
05	39
06	46
07	53,5
08	60
09	65
10	70
11	77,5
12	85
13	92,5
14	97,5
15	102,5
16	110
17	117,5
18	126
20	141

¹⁾ Por ejemplo: el tamaño del rodamiento 06 incluye a todos los rodamientos en función de un rodamiento Y 206, como YAR 206-101-2F, YAR 206-102-2F, YAR 206-2F, YAR 206-103-2F, YAR 206-104-2F

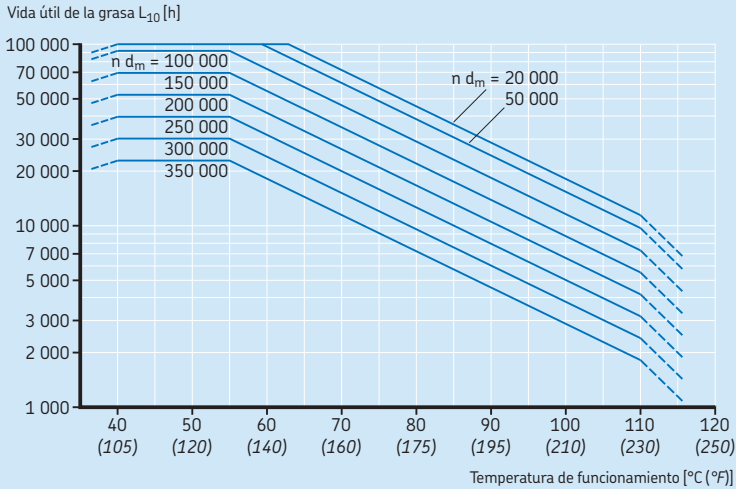
Tabla 3

Factor de reducción de la vida útil de la grasa según la carga

Carga P	Factor de reducción
$\leq 0,05 C$	1
0,1 C	0,7
0,125 C	0,5
0,25 C	0,2

Diagrama 1

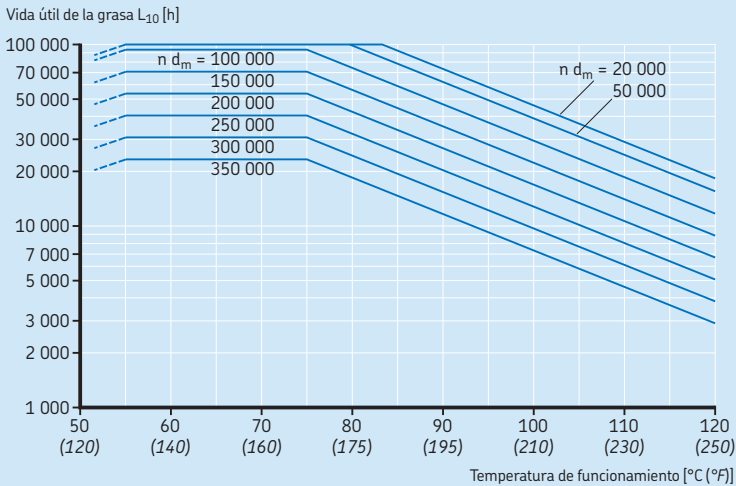
Vida útil de la grasa para los rodamientos Y con la grasa VT307 o GFJ
cuando la carga $P = 0,05 C$



n = velocidad de giro [r. p. m.]
 d_m = diámetro medio [mm] → **tabla 2**

Diagrama 2

Vida útil de la grasa para los rodamientos Y energéticamente eficientes SKF
cuando la carga $P = 0,05 C$



n = velocidad de giro [r. p. m.]
 d_m = diámetro medio [mm] → **tabla 2**

2 Rodamientos Y

Relubricación

Los rodamientos Y no necesitan elubricación cuando la vida útil de la grasa (→ *Vida útil de la grasa para los rodamientos Y, página 432*) excede la vida útil nominal del rodamiento especificada por SKF (→ *Selección del tamaño del rodamiento, página 61*).

La relubricación puede prolongar la vida útil del rodamiento en cualquiera de las siguientes condiciones:

- cuando los rodamientos se exponen a un alto grado de humedad o a contaminación severa;
- cuando los rodamientos soportan cargas normales o pesadas;
- cuando los rodamientos funcionan durante períodos prolongados a altas velocidades o a temperaturas superiores a **55 °C (130 °F)**, o bien a temperaturas superiores a **75 °C (170 °F)** si se trata de rodamientos Y energéticamente eficientes SKF;
- cuando los rodamientos están sujetos a altos niveles de vibración.

Para relubricar los rodamientos Y, se pueden utilizar las siguientes grasas:

- Rodamientos Y energéticamente eficientes SKF
→ grasa exclusivamente de baja fricción SKF **LEGE 2**
- Rodamientos Y cincados y de acero inoxidable
→ grasa compatible con alimentos SKF **LGFP 2**
- Todos los demás rodamientos Y
→ grasa SKF **LGWA 2, LGMT 2 o LGMT 3**

Si se necesita una relubricación, los intervalos de relubricación se pueden calcular siguiendo el método indicado en la sección *Intervalos de relubricación* (→ *página 252*).

En el momento de la relubricación, se debe girar el eje y se debe bombear lentamente la grasa hasta que la grasa nueva comience a escurrirse del (de los) sello(s). La presión excesiva por bombear muy rápidamente puede dañar los sellos. Cuando se utilizan máquinas y equipos por un período limitado, SKF recomienda relubricar cada uno de los rodamientos al final del período de funcionamiento, es decir, inmediatamente antes de guardar la maquinaria.

Características de relubricación

Los rodamientos Y SKF están diseñados para facilitar la relubricación. Tienen dos orificios de lubricación en el aro exterior (diseño estándar), uno en cada lado, ubicados a 120° entre sí. Los rodamientos sin orificios de lubricación pueden suministrarse a pedido (sufijo de designación **W**).

Los siguientes rodamientos no tienen las características de relubricación estándares:

- Los rodamientos Y de acero inoxidable con prisioneros tienen una ranura de lubricación en el aro exterior que se ubica en el lado opuesto al dispositivo de fijación y un orificio de lubricación dentro de esta ranura.
- Los rodamientos Y con aro interior estándar y los rodamientos Y para aplicaciones agrícolas están lubricados de por vida. No es posible relubricarlos, ya que no tienen orificios de lubricación.

Rodamientos Y para aplicaciones agrícolas

Los rodamientos Y para aplicaciones agrícolas están diseñados para resistir las condiciones de funcionamiento exigentes típicas de máquinas como cosechadoras y embaladoras, segadoras y gradas de disco. Las rigurosas pruebas de laboratorio y la experiencia en campo confirman que estos rodamientos tienen una duración más prolongada que la de los rodamientos convencionales, que suele ser de uno a tres años.

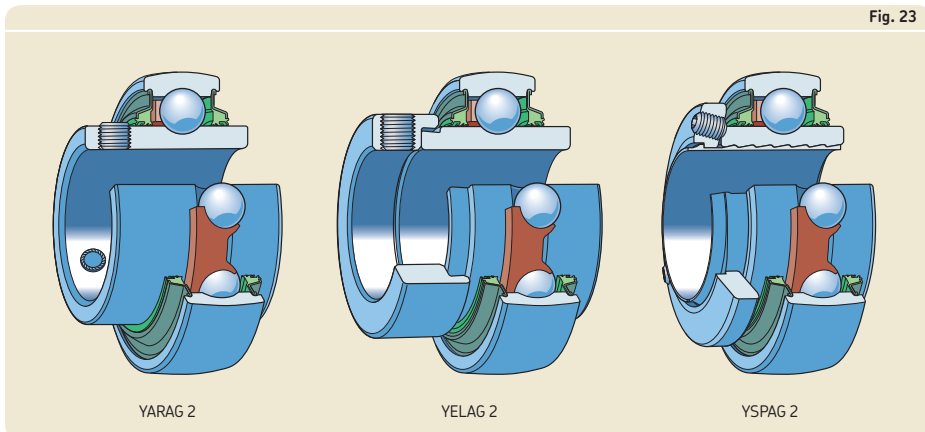
Los rodamientos Y para aplicaciones agrícolas están equipados con un sello de 5 labios patentado en ambos lados (→ [página 430](#)). Los rodamientos están lubricados de por vida con la grasa VT307 (→ [tabla 1, página 431](#)). Esta grasa ofrece una alta resistencia contra la degradación de la grasa con agua, lo que garantiza una vida útil prolongada del rodamiento en entornos húmedos. Los rodamientos no se pueden relubricar.

Los rodamientos Y para aplicaciones agrícolas son dimensionalmente intercambiables con los rodamientos Y estándares, lo que permite mejoras sencillas en las aplicaciones ya existentes, a fin de reducir los tiempos de parada y el impacto medioambiental asociados con las máquinas. Los rodamientos Y SKF para aplicaciones agrícolas están disponibles para ejes métricos de 20 a 50 mm y para ejes en pulgadas de 1 a 1 15/16 pulgadas. Los rodamientos están disponibles con tres métodos de fijación diferentes (→ [fig. 23](#)):

- Los rodamientos Y de la serie **YARAG 2**, que son intercambiables con los rodamientos de la serie **YAR 2**, están fijados sobre el eje mediante dos prisioneros. Normalmente, se utilizan para cargas moderadas.
- Los rodamientos Y de la serie **YELAG 2**, que son intercambiables con los rodamientos de la serie **YEL 2**, están fijados sobre el eje mediante un anillo de fijación excéntrico. El anillo excéntrico está recubierto de óxido negro. Estos rodamientos, normalmente, se utilizan para cargas moderadas.
- Los rodamientos Y de la serie **YSPAG 2**, que son intercambiables con los rodamientos de la serie **YSP 2**, están fijados sobre el eje mediante la tecnología de fijación SKF Con-Centra patentada. Esta tecnología de fijación permite que el rodamiento soporte cargas más pesadas que otros métodos de fijación.

Existen otros rodamientos Y para aplicaciones agrícolas disponibles a pedido, como los siguientes:

- rodamientos con aros cincados;
- rodamientos con un aro exterior cilíndrico;
- rodamientos con otros métodos de fijación.



2 Rodamientos Y

Aros de asiento de caucho

Los aros de asiento de caucho de la serie **RIS 2** (→ **fig. 24**) están diseñados, principalmente, para proteger los rodamientos Y en soportes de pie de acero estampados. Ubicados en el aro exterior del rodamiento y en el agujero del soporte (→ **fig. 25**), estos aros están diseñados para amortiguar la vibración y el ruido, y para permitir que los rodamientos se desplacen ligeramente en los soportes, con el fin de soportar una desalineación o una elongación de eje mínimas.

Los aros de asiento de la serie **RIS 2** están fabricados con **NBR** y tienen una superficie exterior esférica (convexa). Los aros pueden resistir temperaturas de -30 a 100 °C (-20 a 210 °F). Las designaciones y dimensiones correspondientes a los aros de asiento de caucho se indican en la **tabla 4**.

Los aros de asiento de caucho están disponibles como accesorios y se deben pedir por separado. Se adaptan a casi todos los rodamientos Y SKF, a excepción de los rodamientos Y con un aro interior estándar (series **17262** y **17263**). Sin embargo, los rodamientos Y de la serie **YET 2** pueden suministrarse con un aro de asiento ya incluido (→ **fig. 26**). Estos productos se identifican con el prefijo de serie **CYS**, seguido por el diámetro del agujero del rodamiento y el sufijo de identificación del rodamiento FM. Por ejemplo, **CYS 20 FM** es un rodamiento **YET 204** con un agujero de **20 mm**, equipado con un aro de asiento de caucho **RIS 204**.



Fig. 24

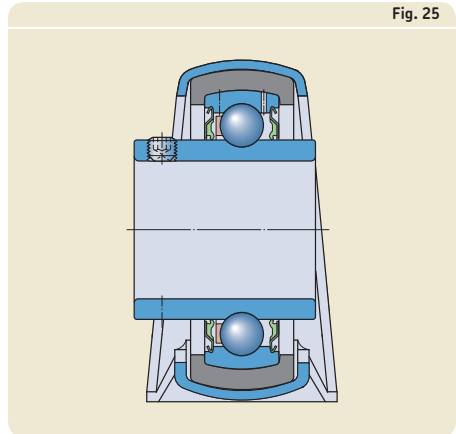


Fig. 25

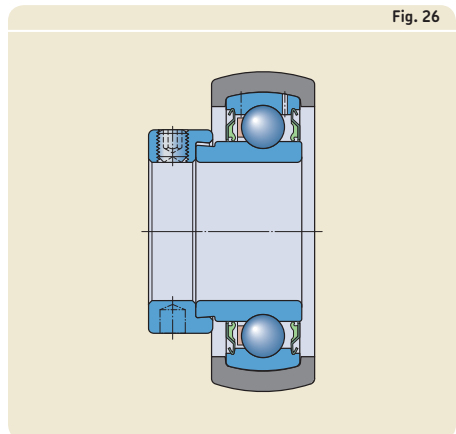
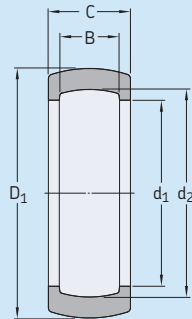


Fig. 26

Tabla 4

Aros de asiento de caucho



Rodamiento Y Diámetro exterior D	Tamaño	Aro de asiento de caucho Designación	Dimensiones			B	C	Masa
			D_1 mm	d_1	d_2			
mm	–	–	mm					g
40	03	RIS 203	47,3	35,5	39,8	12	18	12
47	04	RIS 204	52,3	41,2	46,8	14	19	11,5
52	05	RIS 205	62,3	46,4	51,8	15	20,5	26,5
62	06	RIS 206 A	72,3	54,6	61,8	18	21,5	31
72	07	RIS 207 A	80,3	63,7	71,8	19	23	32
80	08	RIS 208 A	85,3	70,7	79,7	21	24	26

Clases de rendimiento

Rodamientos energéticamente eficientes (E2) SKF

Con el fin de satisfacer la siempre creciente demanda de reducir la fricción y el consumo de energía, SKF ha desarrollado los rodamientos de rodillos de la clase de rendimiento energéticamente eficientes (diseño E2) SKF. Los rodamientos Y de esta clase de rendimiento se caracterizan por tener un momento de fricción en el rodamiento que es, al menos, un **50%** inferior que el de los rodamientos Y estándares de igual tamaño.

Se consiguió esta reducción considerable del momento de fricción gracias a un nuevo sello de contacto y a la aplicación de una nueva grasa de baja fricción. Debido a la reducción del momento de fricción, los rodamientos Y SKF **E2** funcionan a una temperatura de hasta **30 °C (55 °F)** más baja que los rodamientos estándares. Esto prolonga la vida útil de la grasa y, potencialmente, la vida útil del rodamiento.

Los rodamientos Y SKF **E2** son dimensionalmente intercambiables con los rodamientos estándares, lo que permite mejoras sencillas en las aplicaciones existentes, y optimiza la eficiencia energética en las aplicaciones nuevas. Entre las aplicaciones típicas, se incluyen las cintas transportadoras, los ventiladores industriales y las máquinas textiles.

Los rodamientos Y SKF **E2** están disponibles en las series **YAR 2**, **YET 2** y SKF ConCentra **YSP 2**. Los rodamientos de la serie **YET 2** se suministran con un sello de contacto en ambos lados (→ **página 430**). Los rodamientos de las series **YAR 2** e **YSP 2** están equipados con un sello de contacto y un aro deflector de chapa de acero plano en ambos lados, lo que mejora el efecto de sellado, sin aumentar la fricción. El buen rendimiento del sello, junto con una posibilidad de funcionamiento a temperaturas más bajas y una duración más prolongada de la vida útil de la grasa, permite que los rodamientos Y SKF **E2** funcionen sin relubricación en condiciones de funcionamiento normales. Cuando resulte necesario, se pueden relubricar mediante el aro exterior (→ *Relubricación*, **página 434**).

Datos de los rodamientos

	Rodamientos Y	
	con prisioneros (series YAT 2, YAR 2, YARAG 2)	con un anillo de fijación excéntrico (series YET 2, YEL 2, YELAG 2)
Estándares de las dimensiones	Dimensiones principales: ISO 9628 Los rodamientos de la serie YAT 2 no están estandarizados. Sin embargo, el agujero y el diámetro exterior, así como también el ancho del aro exterior, cumplen con la norma ISO 9628.	Dimensiones principales: ISO 9628
Tolerancias Para obtener más información (→ página 132)	Valores del agujero y del diámetro exterior: (→ tabla 5, página 442) Los valores correspondientes a las tolerancias del agujero y del diámetro exterior son ligeramente más ajustados que los que se indican en la norma ISO 9628 .	
Juego radial interno Para obtener más información (→ página 149)	ISO 9628: Grupo N. Valores: (→ tabla 6, página 442) Los valores corresponden a los rodamientos antes de montar y sin carga.	
Desalineación	Desalineación estática Los rodamientos Y pueden soportar una desalineación inicial, ya que se inclinan en el soporte (→ fig. 27, página 443) gracias a su superficie exterior esférica. Los valores admisibles dependen del tipo de soporte: <ul style="list-style-type: none"> • Soportes de fundición y de material compuesto SKF <ul style="list-style-type: none"> – no requieren relubricación → 5° – requieren relubricación → 2° 	
Fricción, par de arranque, pérdida de potencia	El momento de fricción, el par de arranque y la pérdida de potencia pueden calcularse utilizando las herramientas disponibles ...	
Frecuencias de defectos	Las frecuencias de defectos pueden calcularse utilizando las herramientas disponibles ...	

con tecnología de fijación SKF ConCentra (series YSP 2, YSPAG 2)	con agujero cónico (series YSA 2)	con aro interior estándar (series 17262, 17263)
Dimensiones principales: no estandarizadas Sin embargo, el diámetro exterior y el ancho del aro exterior cumplen con la norma ISO 9628 .	Dimensiones principales: Norma JIS B 1558 Manguitos de fijación de la serie H 23: ISO 2982-1	Dimensiones principales: Norma ISO 15 , a excepción de la superficie exterior esférica
Valores del diámetro exterior: (→ tabla 5, página 442) Antes del montaje, el valor del agujero del manguito es mayor que el valor nominal, lo que facilita el deslizamiento sobre el eje.	Valores del diámetro exterior: (→ tabla 5, página 442) El agujero cónico es apto para los manguitos de fijación de la serie H23, en el caso de los ejes métricos y en pulgadas.	Normal Valores: ISO 492 (→ tabla 3, página 137), a excepción de la superficie exterior esférica (→ tabla 5, página 442)
Norma ISO 9628: Grupo 3 Valores: (→ tabla 6, página 442)		Normal Valores: ISO 5753-1 (→ tabla 6, página 314)

- Soportes de acero estampados SKF
 No se puede soportar la desalineación después del ajuste por completo de los tornillos de fijación, a menos que se utilice un aro de asiento de caucho (**→ página 436**).

Desalineación dinámica

Los rodamientos Y pueden soportar unos pocos minutos de arco (desalineación) entre el aro interior y el exterior.

... en línea en skf.com/bearingcalculator.

... en línea en skf.com/bearingcalculator.

2 Rodamientos Y

Tabla 5

Tolerancias para rodamientos Y SKF

Diámetro nominal		Aro interior Series de rodamientos YAT 2, YAR 2, YARAG 2, YET 2, YEL 2, YELAG 2		Aro exterior Todos los rodamientos	
d, D más de	hasta incl.	Δ_{amp} sup.	inf.	Δ_{Dmp} sup.	inf.
		μm		μm	
10	18	+15	+5	–	–
18	31,75	+18	+5	–	–
31,75	50,8	+19	+5	0	–10
50,8	80,962	+21	+5	0	–10
80,962	120	+25	+5	0	–15
120	150	–	–	0	–15
150	180	–	–	0	–20

d = diámetro nominal del agujero

Δ_{amp} = desviación del diámetro medio del agujero con respecto al nominal

D = diámetro exterior nominal

Δ_{Dmp} = desviación del diámetro exterior medio con respecto al nominal

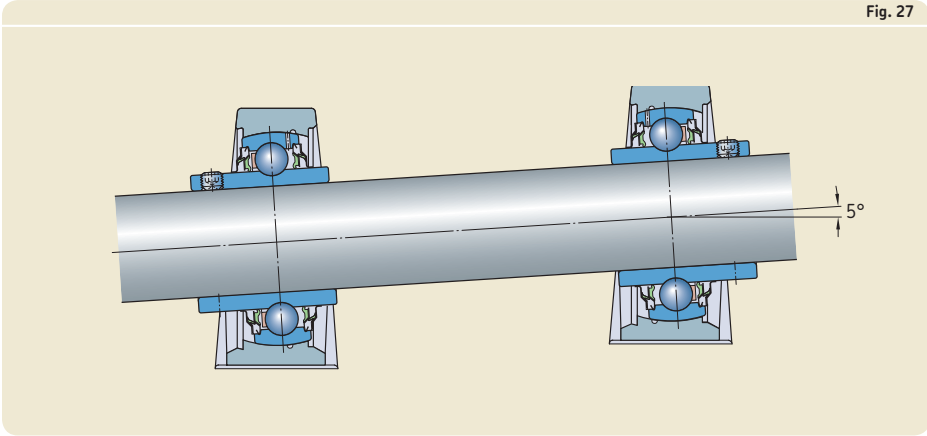
Tabla 6

Juego radial interno para rodamientos Y

Tamaño del rodamiento ¹⁾		Juego radial interno para rodamientos Y de las series YAT 2, YAR 2, YARAG 2, YSP 2, YSPAG 2, YET 2, YEL 2, YELAG 2, YSA 2			
de	a	mín.	máx.	mín.	máx.
		μm			
–					
03	03	10	25	–	–
04	04	12	28	–	–
05	06	12	28	23	41
07	08	13	33	28	46
09	10	14	36	30	51
11	13	18	43	38	61
14	16	20	51	–	–
17	20	24	58	–	–

¹⁾ Por ejemplo: el tamaño del rodamiento 06 incluye a todos los rodamientos en función de un rodamiento Y 206, como YAR 206-101-2F, YAR 206-102-2F, YAR 206-2F, YAR 206-103-2F, YAR 206-104-2F

Fig. 27



Cargas

		Símbolos
<p>Carga mínima</p> <p>Pa má (→ página 86)</p>	<p>F_r</p> <p>L mi c mi p</p> <p>l 75% de la velocidad límite indicada en las tablas de productos. El peso de los componentes soportados por el rodamiento Y, junto con las fuerzas externas, suele exceder la carga mínima requerida.</p>	<p>C = capacidad de carga dinámica básica (→ tablas de productos)</p> <p>C_0 = capacidad de carga estática básica (→ tablas de productos)</p> <p>e = valor límite (→ tabla 7)</p> <p>f_0 = factor de cálculo (→ tabla 8)</p> <p>F_a = carga axial [kN] F_r = carga radial [kN] F_{rm} = carga radial mínima [kN] P = carga dinámica equivalente del rodamiento [kN]</p> <p>P_0 = carga estática equivalente del rodamiento [kN]</p> <p>X = factor de carga radial (→ tabla 7)</p> <p>Y = factor de carga axial (→ tabla 7)</p>
<p>Capacidad de carga axial</p>	<p>$F_a \leq 0,25 C_0$</p> <p>La carga axial máxima admisible para cualquier mecanismo de fijación siempre es $> 0,25 C_0$.</p>	
<p>Carga dinámica equivalente del rodamiento</p> <p>Para obtener más información (→ página 85)</p>	<p>$F_a/F_r \leq e \Rightarrow P = F_r$ $F_a/F_r > e \Rightarrow P = X F_r + Y F_a$</p>	
<p>Carga estática equivalente del rodamiento</p> <p>Para obtener más información (→ página 88)</p>	<p>$P_0 = 0,6 F_r + 0,5 F_a$</p>	

Tabla 7

Factores de cálculo

$f_0 F_a/C_0$	Series de rodamientos YAT 2, YAR 2, YARAG 2, YET 2, YEL 2, YELAG 2, YSP 2, YSPAG 2, YSA 2			17262, 17263		
	e	X	Y	e	X	Y
0,172	0,29	0,46	1,88	0,19	0,56	2,3
0,345	0,32	0,46	1,71	0,22	0,56	1,99
0,689	0,36	0,46	1,52	0,26	0,56	1,71
1,03	0,38	0,46	1,41	0,28	0,56	1,55
1,38	0,4	0,46	1,34	0,3	0,56	1,45
2,07	0,44	0,46	1,23	0,34	0,56	1,31
3,45	0,49	0,46	1,1	0,38	0,56	1,15
5,17	0,54	0,46	1,01	0,42	0,56	1,04
6,89	0,54	0,46	1	0,44	0,56	1

Tabla 8

Factor de cálculo f_0

Series de rodamientos
tamaños

**YAT 2, YAR 2, YARAG 2,
YET 2, YEL 2, YELAG 2,
YSP 2, YSPAG 2, YSA 2**

03-04 13
05-12 14
13-18 15
20 14

17262

03-04 13
05-12 14

17263

05 12
06-10 13

Límites de temperatura

La temperatura de funcionamiento admisible para los rodamientos Y puede estar limitada por los siguientes factores:

- la estabilidad dimensional de los aros y las bolas de los rodamientos;
- la jaula;
- los sellos;
- el lubricante.

Cuando se prevean temperaturas fuera del rango admisible, comuníquese con el Departamento de Ingeniería de Aplicaciones de SKF.

Aros y bolas de los rodamientos

Los rodamientos Y se someten a un tratamiento térmico especial. Los aros y las bolas del rodamiento están estabilizados térmicamente a temperaturas de hasta al menos **150 °C (300 °F)**.

Jaulas

Para conocer los límites de temperatura de las jaulas de **PA66**, consulte la sección **Materiales de las jaulas** (→ **página 152**).

Sellos

La temperatura de funcionamiento admisible de los sellos de NBR es de **-40 a +100 °C (-40 a +210 °F)**. Se pueden soportar temperaturas de hasta **120 °C (250 °F)** durante períodos breves.

Lubricantes

Los límites de temperatura de las grasas utilizadas en los rodamientos Y se indican en la **tabla 1** (→ **página 431**). Los límites de temperatura de otras grasas SKF se indican en la sección **Lubricación** (→ **página 239**).

Cuando se utilicen lubricantes no suministrados por SKF, los límites de temperatura deben evaluarse de acuerdo con el concepto del semáforo de SKF (→ **página 244**).

Velocidad admisible

Los rodamientos Y no deben funcionar a velocidades superiores a la velocidad límite indicada en las tablas de productos. Esta velocidad límite está establecida por los sellos. Para los rodamientos Y con prisioneros o con un anillo de fijación excéntrico, la velocidad admisible también se ve influenciada por la tolerancia del eje. Cuando se utilicen estos rodamientos sobre ejes con tolerancias superiores a la tolerancia h6, compare los valores de velocidad indicados en las tablas de productos con aquellos de la **tabla 9**. El valor más bajo representa la velocidad admisible.

Tabla 9

Velocidades admisibles para rodamientos Y con prisioneros o un anillo de fijación excéntrico

Tamaño del rodamiento ¹⁾	Velocidad admisible para ejes mecanizados con la clase de tolerancia			
	h7(Ⓔ)	h8(Ⓔ)	h9(Ⓔ)	h11(Ⓔ)
–	r. p. m.			
03	6 000	4 300	1 500	950
04	5 300	3 800	1 300	850
05	4 500	3 200	1 000	700
06	4 000	2 800	900	630
07	3 400	2 200	750	530
08	3 000	1 900	670	480
09	2 600	1 700	600	430
10	2 400	1 600	560	400
11	2 000	1 400	500	360
12	1 900	1 300	480	340
13	1 700	1 100	430	300
14	1 600	1 000	400	280
15	1 500	950	380	260
16	1 400	900	360	240
17	1 300	850	340	220
18	1 200	800	320	200
20	1 100	750	300	190

¹⁾ Por ejemplo: el tamaño del rodamiento 06 incluye a todos los rodamientos en función de un rodamiento Y 206, como YAR 206-2F, YAR 206-101-2F, YAR 206-102-2F, YAR 206-103-2F, YAR 206-104-2F

La velocidad admisible de los rodamientos Y para aplicaciones agrícolas corresponde en las siguientes condiciones:

- una temperatura del aro exterior $\leq 60\text{ }^{\circ}\text{C}$ ($140\text{ }^{\circ}\text{F}$);
- una temperatura ambiente $\leq 25\text{ }^{\circ}\text{C}$ ($80\text{ }^{\circ}\text{F}$);
- cargas de muy livianas a moderadas ($P \leq 0,05\text{ C}$);
- presencia de un soporte de fundición.

Para obtener información sobre otras condiciones, comuníquese con el Departamento de Ingeniería de Aplicaciones de SKF.

En el caso de las aplicaciones que funcionan a velocidades altas o que requieren niveles bajos de vibración o un funcionamiento silencioso, utilice rodamientos Y SKF ConCentra, rodamien-

tos Y sobre un manguito de fijación o rodamientos Y con un aro interior estándar.

Diseño de las disposiciones de rodamientos

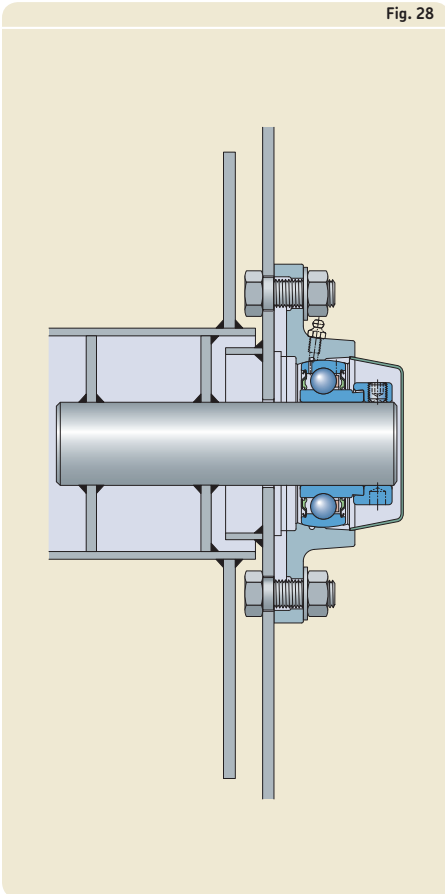
Desplazamiento axial

Los rodamientos Y no están diseñados para soportar un desplazamiento axial del eje con respecto al soporte. Por lo tanto, la distancia entre las posiciones del rodamiento debe ser reducida para evitar el exceso de cargas axiales inducidas por la elongación térmica del eje.

Diseño para desplazamiento axial reducido

Para poder soportar un desplazamiento axial reducido, los rodamientos deben estar apoyados sobre paredes o superficies de soporte de chapa metálica resiliente (→ fig. 28).

Fig. 28



2 Rodamientos Y

Diseño para desplazamiento axial mayor

En el caso de aplicaciones con velocidades bajas y ca gas livianas, se puede utilizar un rodamiento Y con prisioneros para soportar el desplazamiento axial. El eje en la posición de rodamiento del lado libre debe contar con una o dos ranuras a 120° entre sí, a fin de enganchar un prisionero modificado:

- Prisioneros hexagonales de pivote corto, según lo que indica la norma **ISO 4028**, pero con una rosca fina según la **tabla 10**. El prisionero debe estar asegurado mediante una tuerca y una arandela de muelle o una arandela de estrella (→ **fig. 29**).
- Tornillos de cabeza plana ranurada, según lo que indica la norma **ISO 1580**, pero con una rosca fina según la **tabla 10**, asegurados mediante una arandela de muelle o una arandela de estrella (→ **fig. 30**).

Los tornillos y la(s) ranura(s) soportan alteraciones en la longitud del eje y evitan que el eje gire de manera independiente del rodamiento. Los extremos de los prisioneros se deben rectificar y las superficies deslizantes de las ranuras del eje se deben recubrir con una pasta lubricante.

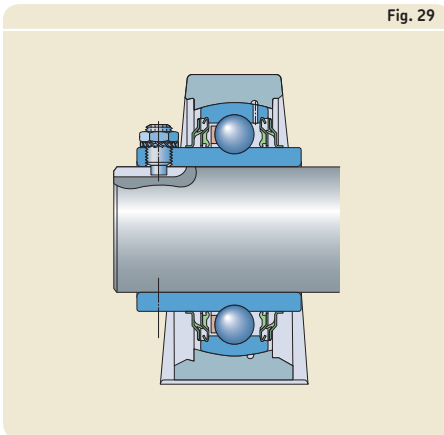


Fig. 29

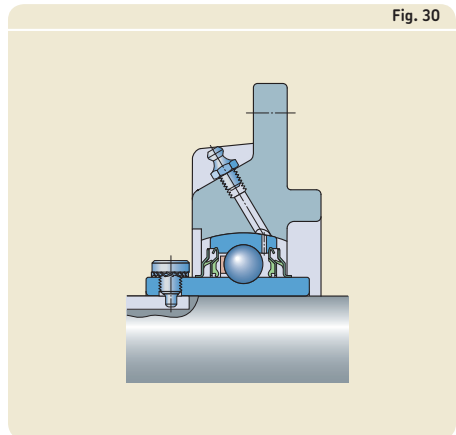
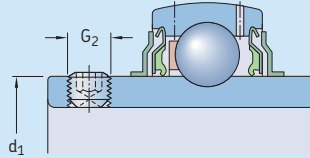


Fig. 30

Tabla 10

Orificios roscados en los aros interiores de los rodamientos de las series YAT 2, YAR 2 y YARAG 2



Tamaño del rodamiento ¹⁾	Diámetro exterior del aro interior	Orificios roscados	Rodamiento YAR con orificio métrico	Rodamiento YAR con orificio en pulgadas	Rodamiento YAT con orificio métrico	Rodamiento YAT con orificio en pulgadas
	d_1	G_2	G_2	G_2	G_2	G_2
-	mm	-				
03	24,2	M 6x0,75	#10-32 UNF	M 6x0,75	#10-32 UNF	
04	28,2	M 6x0,75	1/4-28 UNF	M 6x0,75	1/4-28 UNF	
05	33,7	M 6x0,75	1/4-28 UNF	M 6x0,75	1/4-28 UNF	
06	39,7	M 6x0,75	1/4-28 UNF	M 6x0,75	5/16-24 UNF	
07	46,1	M 6x0,75	5/16-24 UNF	M 6x0,75	5/16-24 UNF	
08	51,8	M 8x1	5/16-24 UNF	M 6x0,75	5/16-24 UNF	
09	56,8	M 8x1	5/16-24 UNF	M 6x0,75	5/16-24 UNF	
10	62,5	M 10x1	3/8-24 UNF	M 8x1	3/8-24 UNF	
11	69,1	M 10x1	3/8-24 UNF	-	3/8-24 UNF	
12	75,6	M 10x1	3/8-24 UNF	-	3/8-24 UNF	
13	82,5	M 10x1	3/8-24 UNF	-	-	
14	87	M 10x1	7/16-20 UNF	-	-	
15	92	M 10x1	7/16-20 UNF	-	3/8-24 UNF	
16	97,4	M 10x1	7/16-20 UNF	-	3/8-24 UNF	
17	105	M 12x1,5	-	-	-	
18	112,5	M 12x1,5	-	-	-	
20	124,8	M 12x1,5	-	-	-	

¹⁾ Por ejemplo: el tamaño del rodamiento 06 incluye a todos los rodamientos en función de un rodamiento Y 206, como YAR 206-101-2F, YAR 206-102-2F, YAR 206-2F, YAR 206-103-2F, YAR 206-104-2F

2 Rodamientos Y

Tolerancias del eje

Los ajustes recomendados para los rodamientos Y se indican en la **tabla 11**. La **fig. 31** ilustra la posición relativa del límite superior y el límite inferior de las clases de tolerancia del eje (según la norma ISO) más comúnmente utilizadas en el caso de los rodamientos Y con prisioneros o con un anillo de fijación excéntrico. Los valores correspondientes a estas clases de tolerancia se indican en la **tabla 12**.

En el caso de los rodamientos Y sobre un manguito de fijación o los rodamientos Y SKF ConCentra, la variación radial total del asiento del eje debe ser **IT5/2** para la clase de tolerancia **h9(E)**. Los valores correspondientes a la clase de tolerancia **h9** según la norma ISO se indican en la **tabla 12**.

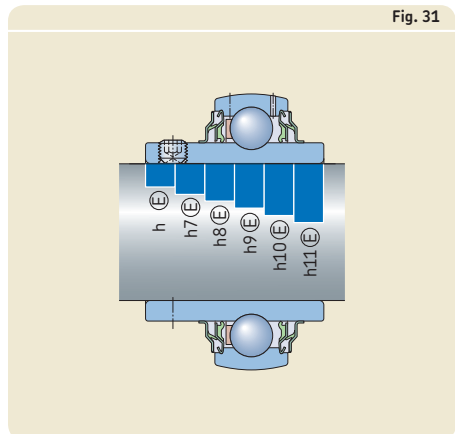
En el caso de los rodamientos Y con un aro interior estándar, corresponden las mismas recomendaciones que para los rodamientos rígidos de bolas estándares (→ **tabla 11**). Los valores correspondientes a estas clases

de tolerancia según la norma ISO se indican en la **tabla 7** (→ **página 178**).

Tabla 11

Ajustes recomendados	
Condiciones de funcionamiento	Tolerancia clase ¹⁾
Rodamientos Y con prisioneros o un anillo de fijación excéntrico	
P > 0,05 C y/o velocidades altas	h6
0,035 C < P ≤ 0,05 C	h7
0,02 C < P ≤ 0,035 C y/o velocidades bajas	h8
Disposiciones de rodamientos sencillas o P ≤ 0,02 C	h9 – h11
Rodamientos Y con un agujero cónico sobre un manguito de fijación o rodamientos Y SKF ConCentra	
Todas las cargas y velocidades	h9/IT5
Rodamientos Y con un aro interior estándar	
P > 0,035 C	
Diámetro del eje ≤ 17 mm	j5
Diámetro del eje ≥ 20 mm	k5
P ≤ 0,035 C	
Diámetro del eje ≥ 20 mm	j6

¹⁾ Todas las clases de tolerancia ISO son válidas con el requisito de recubrimiento (como h7(E)) según ISO 14405-1.



Montaje y desmontaje

Cuando se monte rodamientos Y sobre un eje, se deben utilizar herramientas adecuadas; además, los componentes de fijación se deben ajustar según los valores de par y ángulos de ajuste que se indican en las **tablas 13 a 15** (→ **páginas 452 a 454**).

En el caso de los rodamientos Y SKF ConCentra, se encuentran disponibles conjuntos de montaje SKF (n.º de designación **626830**), que incluyen instrucciones de montaje, llaves hexagonales e indicadores de par. El par de apriete adecuado se logra cuando el extremo largo de una llave hexagonal entra en contacto con el indicador de par (→ **fig. 32**).

Para obtener más información sobre el montaje de unidades de rodamientos Y, y sobre el montaje y el desmontaje de rodamientos Y, consulte el *Manual de mantenimiento de los rodamientos SKF*.

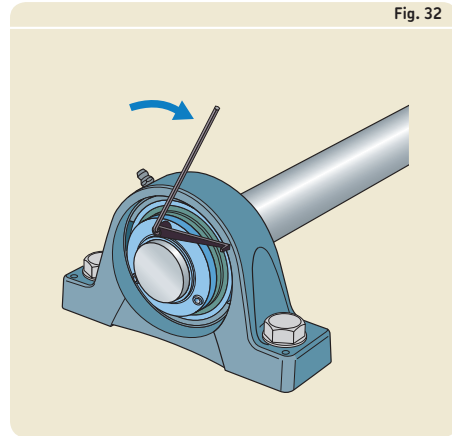
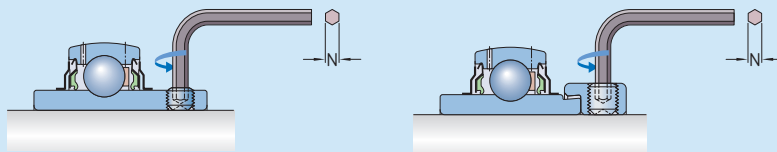


Tabla 12

Desviaciones del eje según la norma ISO para rodamientos Y, a excepción de los rodamientos Y con un aro interior estándar

Diámetro del eje d	Desviaciones del diámetro del eje												
	Clase de tolerancia h6(E)		h7(E)		h8(E)		h9(E)		h10(E)		h11(E)		
	sup.	inf.	sup.	inf.	sup.	inf.	sup.	inf.	sup.	inf.	sup.	inf.	
más de hasta incl.	μm												
10	18	0	-11	0	-18	0	-27	0	-43	0	-70	0	-110
18	30	0	-13	0	-21	0	-33	0	-52	0	-84	0	-130
30	50	0	-16	0	-25	0	-39	0	-62	0	-100	0	-160
50	80	0	-19	0	-30	0	-46	0	-74	0	-120	0	-190
80	120	0	-22	0	-35	0	-54	0	-87	0	-140	0	-220

Prisioneros en los aros interiores y anillos de fijación excéntricos: tamaños de las llaves y pares de apriete recomendados

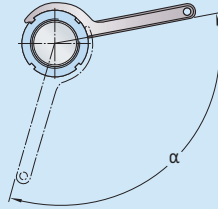


Tamaño del rodamiento ¹⁾	Rodamiento con orificio métrico		Rodamiento con orificio en pulgadas		Tamaño del rodamiento ¹⁾	Rodamiento con orificio métrico		Rodamiento con orificio en pulgadas	
	Tamaño de la llave hexagonal N	Par de apriete Nm	Tamaño de la llave hexagonal N	Par de apriete Nm		Tamaño de la llave hexagonal N	Par de apriete Nm	Tamaño de la llave hexagonal N	Par de apriete Nm
–	mm	Nm	pulg.	Nm	–	mm	Nm	pulg.	Nm
Rodamientos de las series YAR 2 o YARAG 2					Rodamientos de las series YAT 2				
03	3	4	3/32	4	03	3	4	3/32	4
04	3	4	1/8	4	04	3	4	1/8	4
05	3	4	1/8	4	05	3	4	1/8	4
06	3	4	1/8	4	06	3	4	5/32	6,5
07	3	4	5/32	6,5	07	3	4	5/32	6,5
08	4	6,5	5/32	6,5	08	3	4	5/32	6,5
09	4	6,5	5/32	6,5	09	3	4	5/32	6,5
10	5	16,5	3/16	16,5	10	4	6,5	5/32	6,5
11	5	16,5	3/16	16,5	11	–	–	3/16	16,5
12	5	16,5	3/16	16,5	12	–	–	3/16	16,5
13	5	16,5	3/16	16,5	15	–	–	3/16	16,5
14	5	16,5	7/32	28,5	16	–	–	3/16	16,5
15	5	16,5	7/32	28,5	Rodamientos de las series YET 2, YEL 2 o YELAG 2				
16	5	16,5	7/32	28,5	03	3	4	1/8	4
17	6	28,5	–	–	04	3	4	1/8	4
18	6	28,5	–	–	05	3	4	1/8	4
20	6	28,5	–	–	06	4	6,5	5/32	6,5
					07	5	16,5	3/16	16,5
					08	5	16,5	3/16	16,5
					09	5	16,5	3/16	16,5
					10	5	16,5	3/16	16,5
					11	5	16,5	7/32	28,5
					12	5	16,5	7/32	28,5

¹⁾ Por ejemplo: el tamaño del rodamiento 06 incluye a todos los rodamientos en función de un rodamiento Y206, como YAR 206-101-2F, YAR 206-102-2F, YAR 206-2F, YAR 206-103-2F, YAR 206-104-2F

Tabla 14

Llaves de gancho para rodamientos Y sobre un manguito de fijación: tamaños y ángulos de apriete recomendados



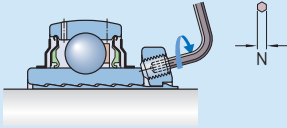
Designación Rodamiento Y + manguito de fijación	Diámetro del eje d		Llave de gancho	Ángulo de apriete de la tuerca de fijación ¹⁾ α
	mm	pulg.		
–	–	–	–	°
YSA 205-2FK + HE 2305	–	3/4	HN 5	90
YSA 205-2FK + H 2305	20	–	HN 5	90
YSA 206-2FK + HA 2306	–	15/16	HN 6	95
YSA 206-2FK + H 2306	25	–	HN 6	95
YSA 206-2FK + HE 2306	–	1	HN 6	95
YSA 207-2FK + H 2307	30	–	HN 7	100
YSA 207-2FK + HA 2307	–	1 3/16	HN 7	100
YSA 208-2FK + HE 2308	–	1 1/4	HN 8	105
YSA 208-2FK + H 2308	35	–	HN 8	105
YSA 209-2FK + HA 2309	–	1 7/16	HN 9	110
YSA 209-2FK + HE 2309	–	1 1/2	HN 9	110
YSA 209-2FK + H 2309	40	–	HN 9	110
YSA 210-2FK + HS 2310	–	1 5/8	HN 10	115
YSA 210-2FK + HA 2310	–	1 11/16	HN 10	115
YSA 210-2FK + HE 2310	–	1 3/4	HN 10	115
YSA 210-2FK + H 2310	45	–	HN 10	115
YSA 211-2FK + HA 2311 B	–	1 15/16	HN 11	90
YSA 211-2FK + H 2311	50	–	HN 11	90
YSA 211-2FK + HE 2311	–	2	HN 11	90
YSA 212-2FK + HS 2312	–	2 1/8	HN 12	95
YSA 212-2FK + H 2312	55	–	HN 12	95
YSA 213-2FK + HA 2313	–	2 3/16	HN 13	100
YSA 213-2FK + HE 2313	–	2 1/4	HN 13	100
YSA 213-2FK + H 2313	60	–	HN 13	100
YSA 213-2FK + HS 2313	–	2 3/8	HN 13	100

¹⁾ Los valores indicados deben utilizarse únicamente como valores orientativos, ya que es difícil establecer una posición de inicio exacta.

2 Rodamientos Y

Tabla 15

Prisioneros en los rodamientos Y SKF ConCentra: tamaños de las llaves y pares de apriete recomendados



Tamaño del rodamiento ¹⁾ de	Tamaño del tornillo a	Tamaño de la llave hexagonal N	Par de apriete
–	–	mm	Nm
05	06	M5	2,5
07	13	M6	7,4

¹⁾ Por ejemplo: el tamaño del rodamiento 07 incluye a todos los rodamientos en función de un rodamiento Y207, como YSP 207 SB-2F, YSP 207-104 SB-2F, YSP 207-106 SB-2F, YSP 207-107 SB-2F

Montaje de rodamientos Y sobre soportes con muescas de ajuste

Cuando se monte un rodamiento Y sobre un soporte con muescas de ajuste, se debe insertar el rodamiento en la muesca de ajuste del agujero del soporte (→ fig. 33) y se lo debe girar hasta que quede en la posición correcta.

Cuando se instalen rodamientos Y con dos orificios de lubricación en el aro exterior y sea necesario relubricar el rodamiento, asegúrese de que uno de los orificios de relubricación del rodamiento coincida con el espacio de relubricación del soporte (→ fig. 34, derecha). Asegúrese de que el otro orificio de relubricación no esté alineado con ninguna de las muescas de ajuste; en caso contrario, se pueden producir fugas de grasa (→ fig. 34, izquierda).

Fig. 33

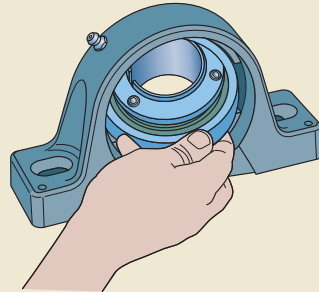
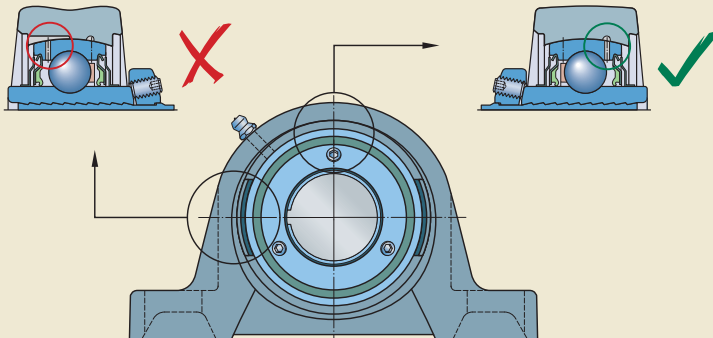


Fig. 34



Se deben quitar los anillos de fijación excéntricos del rodamiento antes de la instalación y se los debe reinstalar cuando el rodamiento se haya colocado en la posición correcta sobre el soporte.

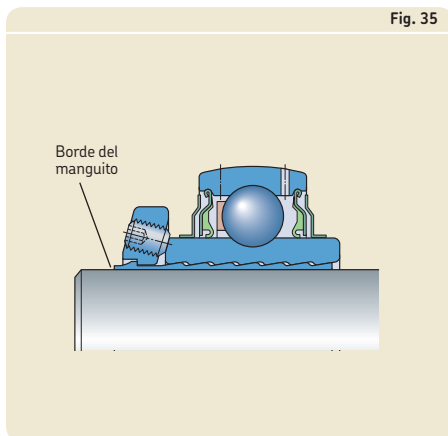
SKF recomienda que los rodamientos Y SKF se instalen únicamente sobre soportes Y SKF para evitar la incompatibilidad de los componentes y facilitar la relubricación adecuada del rodamiento.

Rodamientos Y SKF ConCentra

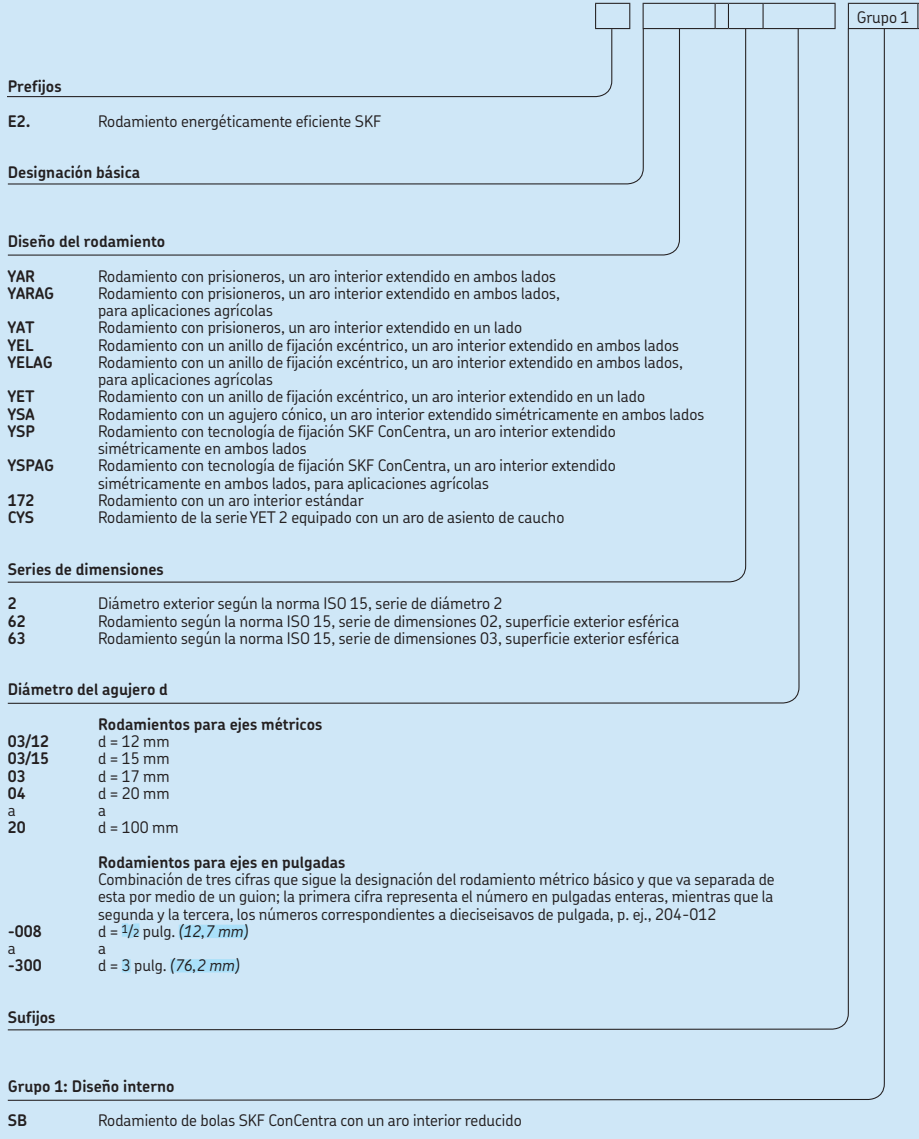
Cuando se monten rodamientos Y SKF ConCentra, se debe ubicar el anillo de manera que uno de los prisioneros quede en posición directamente opuesta a la ranura del manguito.

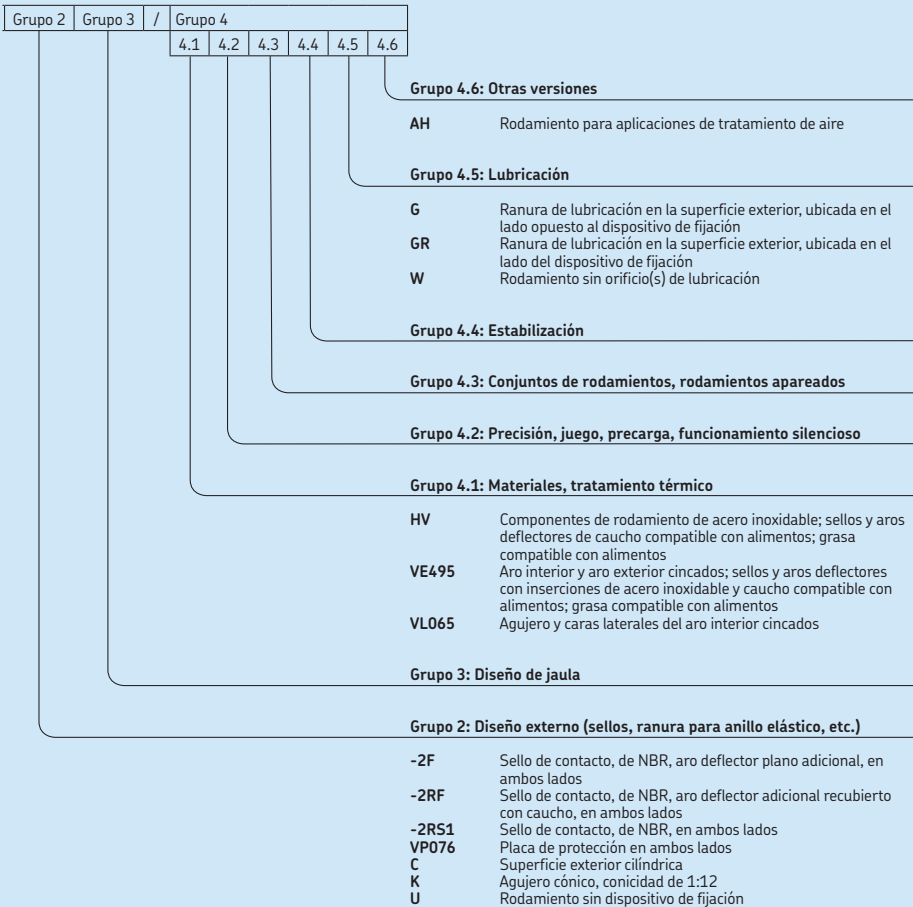
PRECAUCIÓN: No ajuste los prisioneros hasta que haya ubicado el rodamiento sobre el eje. Si se ajustan los prisioneros antes de tiempo, el manguito escalonado puede deformarse. No intente desmontar el manguito ni el anillo de montaje del rodamiento antes de la instalación.

Para desmontar los rodamientos Y SKF ConCentra, primero se deben aflojar los prisioneros. Luego, se debe golpear suavemente el borde del manguito del lado del anillo o la cara lateral del aro interior en el lado opuesto para aflojar la fijación (→ fig. 35).

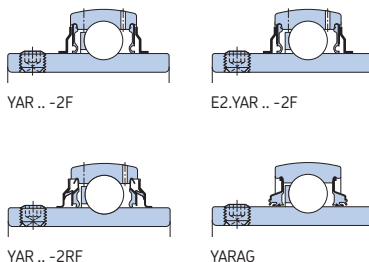
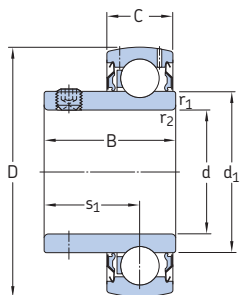


Sistema de designación





2.1 Rodamientos Y con prisioneros, ejes métricos d 12–100 mm



YAT

Dimensiones							Capacidad de carga básica		Carga límite de fatiga P_u	Velocidad límite con tolerancia del eje h6	Masa kg	Designación
d	D	B	C	d_1	s_1	$r_{1,2}$ min.	dinámica C	estática C_0				
mm							kN	kN	r. p. m.	kg	–	
12	40	27,4	12	24,2	15,9	0,3	9,56	4,75	0,2	9 500	0,11	YAR 203/12-2F
15	40	27,4	12	24,2	15,9	0,3	9,56	4,75	0,2	9 500	0,1	YAR 203/15-2F
17	40	22,1	12	24,2	15,9	0,3	9,56	4,75	0,2	9 500	0,07	YAT 203
	40	27,4	12	24,2	15,9	0,3	9,56	4,75	0,2	9 500	0,09	YAR 203-2F
20	47	25,5	14	28,2	18,3	0,6	12,7	6,55	0,28	8 500	0,11	YAT 204
	47	31	14	28,2	18,3	0,6	12,7	6,55	0,28	8 500	0,14	E2.YAR 204-2F
	47	31	14	28,2	18,3	0,6	12,7	6,55	0,28	8 500	0,14	YAR 204-2F
	47	31	14	28,2	18,3	0,6	12,7	6,55	0,28	5 000	0,14	YAR 204-2RF
	47	31	14	28,2	18,3	0,6	10,8	6,55	0,28	5 000	0,14	YAR 204-2RF/HV
	47	31	14	28,2	18,3	0,6	12,7	6,55	0,28	5 000	0,14	YAR 204-2RF/VE495
25	52	31	14	28,2	18,3	0,6	12,7	6,55	0,28	1 800	0,15	YARAG 204
	52	27,2	15	33,7	19,5	0,6	14	7,8	0,335	7 000	0,14	YAT 205
	52	34,1	15	33,7	19,8	0,6	14	7,8	0,335	7 000	0,19	E2.YAR 205-2F
	52	34,1	15	33,7	19,8	0,6	14	7,8	0,335	7 000	0,17	YAR 205-2F
	52	34,1	15	33,7	19,8	0,6	14	7,8	0,335	4 300	0,17	YAR 205-2RF
	52	34,1	15	33,7	19,8	0,6	11,9	7,8	0,335	4 300	0,18	YAR 205-2RF/HV
30	52	34,1	15	33,7	19,8	0,6	14	7,8	0,335	4 300	0,18	YAR 205-2RF/VE495
	52	34,1	15	33,7	19,8	0,6	14	7,8	0,335	1 500	0,19	YARAG 205
	62	30,2	18	39,7	21	0,6	19,5	11,2	0,475	6 300	0,23	YAT 206
	62	38,1	18	39,7	22,2	0,6	19,5	11,2	0,475	6 300	0,3	E2.YAR 206-2F
	62	38,1	18	39,7	22,2	0,6	19,5	11,2	0,475	6 300	0,28	YAR 206-2F
	62	38,1	18	39,7	22,2	0,6	19,5	11,2	0,475	3 800	0,28	YAR 206-2RF
62	38,1	18	39,7	22,2	0,6	16,3	11,2	0,475	3 800	0,29	YAR 206-2RF/HV	
	38,1	18	39,7	22,2	0,6	19,5	11,2	0,475	3 800	0,29	YAR 206-2RF/VE495	
	38,1	18	39,7	22,2	0,6	19,5	11,2	0,475	1 200	0,3	YARAG 206	
	38,1	18	39,7	22,2	0,6	19,5	11,2	0,475	1 200	0,3	YARAG 206	

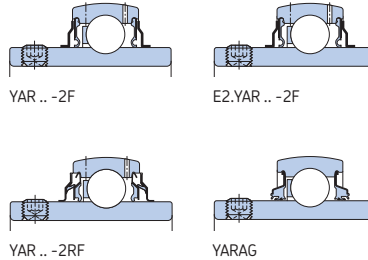
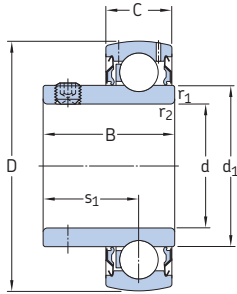
E2 → Rodamiento **energéticamente eficiente** SKF

Dimensiones							Capacidad de carga básica dinámica C	Capacidad de carga básica estática C ₀	Carga límite de fatiga P _u	Velocidad límite con tolerancia del eje h6	Masa kg	Designación
d	D	B	C	d ₁ ~	s ₁	r _{1,2} mín.						
mm							kN	kN	r. p. m.			
35	72	33	19	46,1	23,3	1	25,5	15,3	0,655	5 300	0,31	YAT 207
	72	42,9	19	46,1	25,4	1	25,5	15,3	0,655	5 300	0,44	E2.YAR 207-2F
	72	42,9	19	46,1	25,4	1	25,5	15,3	0,655	5 300	0,41	YAR 207-2F
	72	42,9	19	46,1	25,4	1	25,5	15,3	0,655	3 200	0,41	YAR 207-2RF
	72	42,9	19	46,1	25,4	1	21,6	15,3	0,655	3 200	0,42	YAR 207-2RF/HV
	72	42,9	19	46,1	25,4	1	25,5	15,3	0,655	3 200	0,42	YAR 207-2RF/VE495
	72	42,9	19	46,1	25,4	1	25,5	15,3	0,655	1 100	0,44	YARAG 207
	80	36	21	51,8	25,3	1	30,7	19	0,8	4 800	0,43	YAT 208
	80	49,2	21	51,8	30,2	1	30,7	19	0,8	4 800	0,59	E2.YAR 208-2F
40	80	49,2	21	51,8	30,2	1	30,7	19	0,8	4 800	0,55	YAR 208-2F
	80	49,2	21	51,8	30,2	1	30,7	19	0,8	2 800	0,55	YAR 208-2RF
	80	49,2	21	51,8	30,2	1	26	19	0,8	2 800	0,56	YAR 208-2RF/HV
	80	49,2	21	51,8	30,2	1	30,7	19	0,8	2 800	0,56	YAR 208-2RF/VE495
	80	49,2	21	51,8	30,2	1	30,7	19	0,8	950	0,59	YARAG 208
	85	37	22	56,8	25,8	1	33,2	21,6	0,915	4 300	0,48	YAT 209
	85	49,2	22	56,8	30,2	1	33,2	21,6	0,915	4 300	0,65	E2.YAR 209-2F
	85	49,2	22	56,8	30,2	1	33,2	21,6	0,915	4 300	0,6	YAR 209-2F
	85	49,2	22	56,8	30,2	1	33,2	21,6	0,915	2 400	0,6	YAR 209-2RF
85	49,2	22	56,8	30,2	1	33,2	21,6	0,915	850	0,66	YARAG 209	
50	90	38,8	22	62,5	27,6	1	35,1	23,2	0,98	4 000	0,54	YAT 210
	90	51,6	22	62,5	32,6	1	35,1	23,2	0,98	4 000	0,69	YAR 210-2F
	90	51,6	22	62,5	32,6	1	35,1	23,2	0,98	2 200	0,69	YAR 210-2RF
	90	51,6	22	62,5	32,6	1	29,6	23,2	0,98	2 200	0,69	YAR 210-2RF/HV
	90	51,6	22	62,5	32,6	1	35,1	23,2	0,98	2 200	0,69	YAR 210-2RF/VE495
	90	51,6	22	62,5	32,6	1	35,1	23,2	0,98	800	0,74	YARAG 210
55	100	55,6	25	69	33,4	1	43,6	29	1,25	3 600	0,94	YAR 211-2F
	100	55,6	25	69	33,4	1	43,6	29	1,25	1 900	0,94	YAR 211-2RF
60	110	65,1	26	75,6	39,7	1,5	52,7	36	1,53	3 400	1,35	YAR 212-2F
	110	65,1	26	75,6	39,7	1,5	52,7	36	1,53	1 800	1,35	YAR 212-2RF
65	120	68,3	27	82,5	42,9	1,5	57,2	40	1,7	3 000	1,7	YAR 213-2F
	120	68,3	27	82,5	42,9	1,5	57,2	40	1,7	1 600	1,7	YAR 213-2RF
70	125	69,9	28	87	39,7	1,5	62,4	45	1,86	2 800	1,9	YAR 214-2F
75	130	73,3	29	92	46,3	1,5	66,3	49	2,04	2 600	2,1	YAR 215-2F
80	140	77,8	30	97,4	47,6	2	72,8	53	2,16	2 400	2,7	YAR 216-2F
85	150	81	34	105	50,8	2	83,2	62	2,4	2 200	3,35	YAR 217-2F
90	160	89	36	112	54	2	95,6	72	2,7	2 000	4,1	YAR 218-2F
100	180	98,4	40	124	63,4	2	124	93	3,35	1 900	5,35	YAR 220-2F

2.2 Rodamientos Y con prisioneros, ejes en pulgadas

d $\frac{1}{2}$ – $1\frac{11}{16}$ pulg.

12,7 – 42,863 mm



YAT

Dimensiones principales							Capacidad de carga básica		Carga límite de fatiga	Velocidad límite	Masa	Designación
d	D	B	C	d ₁	s ₁	r _{1,2} min.	dinámica C	estática C ₀	P _u	con tolerancia del eje h6	kg	-
pulg./mm	mm						kN	kN	kN	r. p. m.		
$\frac{1}{2}$ 12,7	40	27,4	12	24,2	15,9	0,3	9,56	4,75	0,2	9 500	0,12	YAR 203-008-2F
$\frac{5}{8}$ 15,875	40	22,5	12	24,2	16	0,3	9,56	4,75	0,2	9 500	0,1	YAT 203-010
	40	27,4	12	24,2	15,9	0,3	9,56	4,75	0,2	9 500	0,11	YAR 203-010-2F
$\frac{3}{4}$ 19,05	47	25,5	14	28,2	18,3	0,6	12,7	6,55	0,28	8 500	0,14	YAT 204-012
	47	31	14	28,2	18,3	0,6	12,7	6,55	0,28	8 500	0,14	E2.YAR 204-012-2F
	47	31	14	28,2	18,3	0,6	12,7	6,55	0,28	8 500	0,17	YAR 204-012-2F
	47	31	14	28,2	18,3	0,6	12,7	6,55	0,28	8 500	0,16	YAR 204-012-2F/AH
	47	31	14	28,2	18,3	0,6	12,7	6,55	0,28	5 000	0,16	YAR 204-012-2RF
	47	31	14	28,2	18,3	0,6	10,8	6,55	0,28	5 000	0,16	YAR 204-012-2RF/HV
	47	31	14	28,2	18,3	0,6	12,7	6,55	0,28	5 000	0,16	YAR 204-012-2RF/VE495
$\frac{7}{8}$ 22,225	52	27,2	15	33,7	19,5	0,6	14	7,8	0,335	7 000	0,17	YAT 205-014
	52	34,1	15	33,7	19,8	0,6	14	7,8	0,335	7 000	0,21	E2.YAR 205-014-2F
$\frac{15}{16}$ 23,813	52	27,2	15	33,7	19,5	0,6	14	7,8	0,335	7 000	0,18	YAT 205-015
	52	34,1	15	33,7	19,8	0,6	14	7,8	0,335	7 000	0,2	E2.YAR 205-015-2F
	52	34,1	15	33,7	19,8	0,6	14	7,8	0,335	7 000	0,21	YAR 205-015-2F
	52	34,1	15	33,7	19,8	0,6	14	7,8	0,335	4 300	0,21	YAR 205-015-2RF/VE495
1 25,4	52	27,2	15	33,7	19,5	0,6	14	7,8	0,335	7 000	0,16	YAT 205-100
	52	34,1	15	33,7	19,8	0,6	14	7,8	0,335	7 000	0,18	E2.YAR 205-100-2F
	52	34,1	15	33,7	19,8	0,6	14	7,8	0,335	7 000	0,19	YAR 205-100-2F
	52	34,1	15	33,7	19,8	0,6	14	7,8	0,335	7 000	0,19	YAR 205-100-2F/AH
	52	34,1	15	33,7	19,8	0,6	14	7,8	0,335	4 300	0,19	YAR 205-100-2RF
	52	34,1	15	33,7	19,8	0,6	11,9	7,8	0,335	4 300	0,19	YAR 205-100-2RF/HV
	52	34,1	15	33,7	19,8	0,6	14	7,8	0,335	4 300	0,19	YAR 205-100-2RF/VE495
	52	34,1	15	33,7	19,8	0,6	14	7,8	0,335	1 500	0,18	YARAG 205-100
$1\frac{1}{16}$ 26,988	62	38,1	18	39,7	22,2	0,6	19,5	11,2	0,475	6 300	0,34	E2.YAR 206-101-2F
	62	38,1	18	39,7	22,2	0,6	19,5	11,2	0,475	6 300	0,34	YAR 206-101-2F
$1\frac{1}{8}$ 28,575	62	38,1	18	39,7	22,2	0,6	19,5	11,2	0,475	6 300	0,32	E2.YAR 206-102-2F
	62	38,1	18	39,7	22,2	0,6	19,5	11,2	0,475	6 300	0,34	YAR 206-102-2F
	62	38,1	18	39,7	22,2	0,6	19,5	11,2	0,475	1 200	0,31	YARAG 206-102

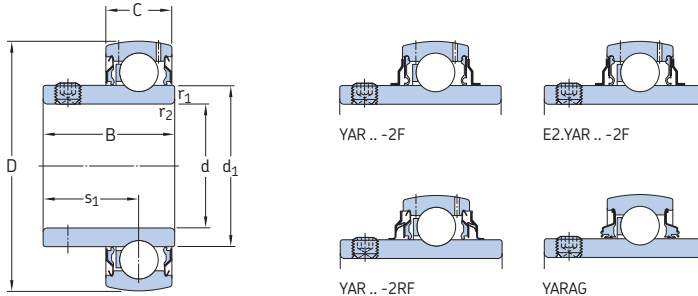
E2 → Rodamiento energéticamente eficiente SKF

Dimensiones principales							Capacidad de carga básica		Carga límite de fatiga	Velocidad límite	Masa	Designación
d	D	B	C	d ₁	s ₁	r _{1,2}	dinámica C	estática C ₀	P _u	con tolerancia del eje h6	kg	
pulg./mm	mm					min.	kN		kN	r. p. m.		-
1 3/16 30,163	62	31	18	39,7	22	0,6	19,5	11,2	0,475	6 300	0,28	YAT 206-103
	62	38,1	18	39,7	22,2	0,6	19,5	11,2	0,475	6 300	0,29	E2.YAR 206-103-2F
	62	38,1	18	39,7	22,2	0,6	19,5	11,2	0,475	6 300	0,31	YAR 206-103-2F
	62	38,1	18	39,7	22,2	0,6	19,5	11,2	0,475	6 300	0,31	YAR 206-103-2F/AH
	62	38,1	18	39,7	22,2	0,6	16,3	11,2	0,475	3 800	0,29	YAR 206-103-2RF/HV
	62	38,1	18	39,7	22,2	0,6	19,5	11,2	0,475	3 800	0,29	YAR 206-103-2RF/VE495
	62	38,1	18	39,7	22,2	0,6	19,5	11,2	0,475	1 200	0,29	YARAG 206-103
1 1/4 31,75	62	31	18	39,7	22	0,6	19,5	11,2	0,475	6 300	0,28	YAT 206-104
	62	38,1	18	39,7	22,2	0,6	19,5	11,2	0,475	6 300	0,27	E2.YAR 206-104-2F
	62	38,1	18	39,7	22,2	0,6	19,5	11,2	0,475	6 300	0,28	YAR 206-104-2F
	62	38,1	18	39,7	22,2	0,6	19,5	11,2	0,475	3 800	0,29	YAR 206-104-2RF/VE495
	62	38,1	18	39,7	22,2	0,6	19,5	11,2	0,475	1 200	0,27	YARAG 206-104
	72	42,9	19	46,1	25,4	1	25,5	15,3	0,655	5 300	0,5	E2.YAR 207-104-2F
	72	42,9	19	46,1	25,4	1	25,5	15,3	0,655	5 300	0,52	YAR 207-104-2F
	72	42,9	19	46,1	25,4	1	25,5	15,3	0,655	3 200	0,52	YAR 207-104-2RF
	72	42,9	19	46,1	25,4	1	21,6	15,3	0,655	3 200	0,52	YAR 207-104-2RF/HV
	72	42,9	19	46,1	25,4	1	25,5	15,3	0,655	3 200	0,52	YAR 207-104-2RF/VE495
	72	42,9	19	46,1	25,4	1	25,5	15,3	0,655	1 100	0,5	YARAG 207-104
1 5/16 33,338	72	42,9	19	46,1	25,4	1	25,5	15,3	0,655	5 300	0,47	E2.YAR 207-105-2F
	72	42,9	19	46,1	25,4	1	25,5	15,3	0,655	5 300	0,48	YAR 207-105-2F
1 3/8 34,925	72	42,9	19	46,1	25,4	1	25,5	15,3	0,655	5 300	0,44	E2.YAR 207-106-2F
	72	42,9	19	46,1	25,4	1	25,5	15,3	0,655	5 300	0,46	YAR 207-106-2F
	72	42,9	19	46,1	25,4	1	21,6	15,3	0,655	3 200	0,42	YAR 207-106-2RF/HV
	72	42,9	19	46,1	25,4	1	25,5	15,3	0,655	3 200	0,42	YAR 207-106-2RF/VE495
	72	42,9	19	46,1	25,4	1	25,5	15,3	0,655	1 100	0,44	YARAG 207-106
1 7/16 36,513	72	35	19	46,1	25,5	1	25,5	15,3	0,655	5 300	0,38	YAT 207-107
	72	42,9	19	46,1	25,4	1	25,5	15,3	0,655	5 300	0,41	E2.YAR 207-107-2F
	72	42,9	19	46,1	25,4	1	25,5	15,3	0,655	5 300	0,42	YAR 207-107-2F
	72	42,9	19	46,1	25,4	1	21,6	15,3	0,655	3 200	0,43	YAR 207-107-2RF/HV
	72	42,9	19	46,1	25,4	1	25,5	15,3	0,655	3 200	0,43	YAR 207-107-2RF/VE495
	72	42,9	19	46,1	25,4	1	25,5	15,3	0,655	1 100	0,41	YARAG 207-107
	80	49,2	21	51,8	30,2	1	30,7	19	0,8	4 800	0,68	E2.YAR 208-107-2F
	80	49,2	21	51,8	30,2	1	30,7	19	0,8	4 800	0,7	YAR 208-107-2F
1 1/2 38,1	80	40	21	51,8	28,5	1	30,7	19	0,8	4 800	0,58	YAT 208-108
	80	49,2	21	51,8	30,2	1	30,7	19	0,8	4 800	0,64	E2.YAR 208-108-2F
	80	49,2	21	51,8	30,2	1	30,7	19	0,8	4 800	0,59	YAR 208-108-2F
	80	49,2	21	51,8	30,2	1	30,7	19	0,8	2 800	0,59	YAR 208-108-2RF
	80	49,2	21	51,8	30,2	1	26	19	0,8	2 800	0,56	YAR 208-108-2RF/HV
	80	49,2	21	51,8	30,2	1	30,7	19	0,8	2 800	0,59	YAR 208-108-2RF/VE495
	80	49,2	21	51,8	30,2	1	30,7	19	0,8	950	0,64	YARAG 208-108
	85	49,2	22	56,8	30,2	1	33,2	21,6	0,915	4 300	0,82	E2.YAR 209-108-2F
	85	49,2	22	56,8	30,2	1	33,2	21,6	0,915	4 300	0,86	YAR 209-108-2F
1 9/16 39,688	80	49,2	21	51,8	30,2	1	30,7	19	0,8	4 800	0,6	E2.YAR 208-109-2F
	80	49,2	21	51,8	30,2	1	30,7	19	0,8	4 800	0,64	YAR 208-109-2F
1 5/8 41,275	85	49,2	22	56,8	30,2	1	33,2	21,6	0,915	4 300	0,75	E2.YAR 209-110-2F
	85	49,2	22	56,8	30,2	1	33,2	21,6	0,915	4 300	0,79	YAR 209-110-2F
	85	49,2	22	56,8	30,2	1	33,2	21,6	0,915	850	0,79	YARAG 209-110
1 11/16 42,863	85	41,5	22	56,8	30,5	1	33,2	21,6	0,915	4 300	0,65	YAT 209-111
	85	49,2	22	56,8	30,2	1	33,2	21,6	0,915	4 300	0,71	E2.YAR 209-111-2F
	85	49,2	22	56,8	30,2	1	33,2	21,6	0,915	4 300	0,75	YAR 209-111-2F
	85	49,2	22	56,8	30,2	1	33,2	21,6	0,915	850	0,75	YARAG 209-111

E2 → Rodamiento **energéticamente eficiente SKF**

2.2 Rodamientos Y con prisioneros, ejes en pulgadas

d $1\frac{3}{4}$ – 3 pulg.
44,45 – 76,2 mm

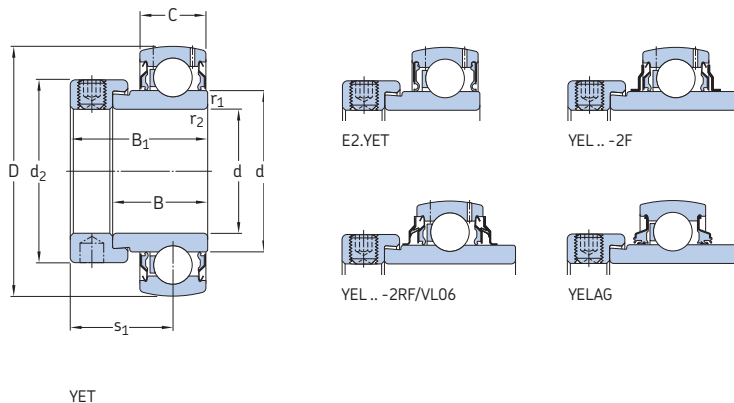


YAT

Dimensiones principales							Capacidad de carga básica		Carga límite de fatiga	Velocidad límite	Masa	Designación
d	D	B	C	d ₁	s ₁	r _{1,2} min.	dinámica C	estática C ₀	P _u	con tolerancia del eje h6	kg	-
pulg./mm	mm						kN		kN	r. p. m.		
1 3/4 44,45	85	41,5	22	56,8	30,5	1	33,2	21,6	0,915	4 300	0,6	YAT 209-112
	85	49,2	22	56,8	30,2	1	33,2	21,6	0,915	4 300	0,67	E2.YAR 209-112-2F
	85	49,2	22	56,8	30,2	1	33,2	21,6	0,915	4 300	0,62	YAR 209-112-2F
	85	49,2	22	56,8	30,2	1	33,2	21,6	0,915	2 400	0,62	YAR 209-112-2RF
1 15/16 49,213	90	43	22	62,5	32	1	35,1	23,2	0,98	4 000	0,67	YAT 210-115
	90	51,6	22	62,5	32,6	1	35,1	23,2	0,98	4 000	0,78	E2.YAR 209-112-2F
	90	51,6	22	62,5	32,6	1	35,1	23,2	0,98	2 200	0,78	YAR 210-115-2RF
	90	51,6	22	62,5	32,6	1	29,6	23,2	0,98	2 200	0,78	YAR 210-115-2RF/HV
	90	51,6	22	62,5	32,6	1	35,1	23,2	0,98	2 200	0,78	YAR 210-115-2RF/VE495
	90	51,6	22	62,5	32,6	1	35,1	23,2	0,98	800	0,77	YARAG 210-115
2 50,8	100	45	25	69	32,5	1	43,6	29	1,25	3 600	1,05	YAT 211-200
	100	55,6	25	69	33,4	1	43,6	29	1,25	3 600	1,1	YAR 211-200-2F
	100	55,6	25	69	33,4	1	43,6	29	1,25	1 900	1,1	YAR 211-200-2RF
2 3/16 55,563	100	55,6	25	69	33,4	1	43,6	29	1,25	3 600	1,05	YAR 211-203-2F
	100	55,6	25	69	33,4	1	43,6	29	1,25	3 600	1,05	YAR 211-203-2F/AH
	110	65,1	26	75,6	39,7	1,5	52,7	36	1,53	3 400	1,7	YAR 212-203-2F
2 1/4 57,15	110	48,5	26	75,6	35	1,5	52,7	36	1,53	3 400	1,25	YAT 212-204
	110	65,1	26	75,6	39,7	1,5	52,7	36	1,53	3 400	1,6	YAR 212-204-2F
2 7/16 61,913	110	48,5	26	75,6	35	1,5	52,7	36	1,53	3 400	1,25	YAT 212-207
	110	65,1	26	75,6	39,7	1,5	52,7	36	1,53	3 400	1,35	YAR 212-207-2F
	125	69,9	28	87	39,7	1,5	62,4	44	1,86	2 800	2,45	YAR 214-207-2F
2 1/2 63,5	120	68,3	27	82,5	42,9	1,5	57,2	40	1,7	3 000	1,9	YAR 213-208-2F
	120	68,3	27	82,5	42,9	1,5	57,2	40	1,7	1 600	1,9	YAR 213-208-2RF
	125	69,9	28	87	39,7	1,5	62,4	44	1,86	2 800	2,4	YAR 214-208-2F
2 11/16 68,263	120	68,3	27	82,5	42,9	1,5	57,2	40	1,7	3 000	1,7	YAR 213-211-2F
2 15/16 74,613	130	53,5	29	92	39	1,5	66,3	49	2,04	2 600	2,1	YAT 215-215
	130	73,3	29	92	46,1	1,5	66,3	49	2,04	2 600	2,2	YAR 215-215-2F
3 76,2	140	55,5	30	97,4	39	2	72,8	53	2,16	2 400	2,35	YAT 216-300
	140	77,9	30	97,4	47,7	2	72,8	53	2,16	2 400	2,85	YAR 216-300-2F

E2 → Rodamiento **energéticamente eficiente** SKF

2.3 Rodamientos Y con un anillo de fijación excéntrico, ejes métricos d 15 – 60 mm



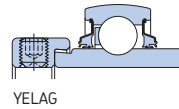
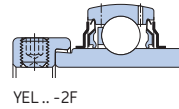
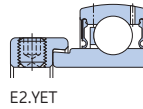
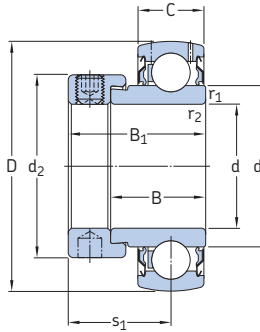
Dimensiones								Capacidad de carga básica		Carga límite de fatiga	Velocidad límite con tolerancia del eje h6	Masa	Designación	
d	D	B	B ₁	C	d ₁	d ₂	s ₁	r _{1,2} min.	C	C ₀	P _u	r. p. m.	kg	-
mm								kN		kN			-	
15	40	19,1	28,6	12	24,2	27,2	22,6	0,3	9,56	4,75	0,2	9 500	0,12	YET 203/15
17	40	19,1	28,6	12	24,2	27,2	22,6	0,3	9,56	4,75	0,2	9 500	0,1	YET 203
20	47	21,5	31	14	28,2	32,4	24	0,6	12,7	6,55	0,28	8 500	0,16	E2.YET 204
	47	21,5	31	14	28,2	32,4	24	0,6	12,7	6,55	0,28	8 500	0,18	YET 204
	47	21,5	31	14	28,2	32,4	24	0,6	12,7	6,55	0,28	8 500	0,18	YET 204/VL065
	47	34,2	43,7	14	28,2	32,4	26,6	0,6	12,7	6,55	0,28	8 500	0,19	YEL 204-2F
	47	34,2	43,7	14	28,2	32,4	26,6	0,6	12,7	6,55	0,28	5 000	0,19	YEL 204-2RF/VL065
	47	34,2	43,7	14	28,2	32,4	26,6	0,6	12,7	6,55	0,28	1 800	0,19	YELAG 204
25	52	21,5	31	15	33,7	37,4	23,5	0,6	14	7,8	0,335	7 000	0,19	E2.YET 205
	52	21,5	31	15	33,7	37,4	23,5	0,6	14	7,8	0,335	7 000	0,18	YET 205
	52	21,5	31	15	33,7	37,4	23,5	0,6	14	7,8	0,335	7 000	0,18	YET 205/VL065
	52	34,9	44,4	15	33,7	37,4	26,9	0,6	14	7,8	0,335	7 000	0,24	YEL 205-2F
	52	34,9	44,4	15	33,7	37,4	26,9	0,6	14	7,8	0,335	4 300	0,24	YEL 205-2RF/VL065
	52	34,9	44,4	15	33,7	37,4	26,9	0,6	14	7,8	0,335	1 500	0,23	YELAG 205
30	62	23,8	35,7	18	39,7	44,1	26,7	0,6	19,5	11,2	0,475	6 300	0,3	E2.YET 206
	62	23,8	35,7	18	39,7	44,1	26,7	0,6	19,5	11,2	0,475	6 300	0,3	YET 206
	62	23,8	35,7	18	39,7	44,1	26,7	0,6	19,5	11,2	0,475	6 300	0,3	YET 206/VL065
	62	36,5	48,4	18	39,7	44,1	30,1	0,6	19,5	11,2	0,475	6 300	0,36	YEL 206-2F
	62	36,5	48,4	18	39,7	44,1	30,1	0,6	19,5	11,2	0,475	3 900	0,36	YEL 206-2RF/VL065
	62	36,5	48,4	18	39,7	44,1	30,1	0,6	19,5	11,2	0,475	1 200	0,36	YELAG 206
35	72	25,4	38,9	19	46,1	51,1	29,4	1	25,5	15,3	0,655	5 300	0,44	E2.YET 207
	72	25,4	38,9	19	46,1	51,1	29,4	1	25,5	15,3	0,655	5 300	0,44	YET 207
	72	25,4	38,9	19	46,1	51,1	29,4	1	25,5	15,3	0,655	5 300	0,44	YET 207/VL065
	72	37,6	51,1	19	46,1	51,1	32,3	1	25,5	15,3	0,655	5 300	0,55	YEL 207-2F
	72	37,6	51,1	19	46,1	51,1	32,3	1	25,5	15,3	0,655	3 200	0,55	YEL 207-2RF/VL065
	72	37,6	51,1	19	46,1	51,1	32,3	1	25,5	15,3	0,655	1 100	0,52	YELAG 207

Dimensiones										Capacidad de carga básica dinámica C	Capacidad de carga básica estática C ₀	Carga límite de fatiga P _u	Velocidad límite con tolerancia del eje h6	Masa kg	Designación
d	D	B	B ₁	C	d ₁ ~	d ₂	s ₁	r _{1,2} min.	r						
mm										kN	kN	r. p. m.	kg	-	
40	80	30,2	43,7	21	51,8	56,5	33,2	1	30,7	19	0,8	4 800	0,6	E2.YET 208	
	80	30,2	43,7	21	51,8	56,5	33,2	1	30,7	19	0,8	4 800	0,59	YET 208	
	80	30,2	43,7	21	51,8	56,5	33,2	1	30,7	19	0,8	4 800	0,59	YET 208/VL065	
	80	42,8	56,3	21	51,8	56,5	34,9	1	30,7	19	0,8	4 800	0,67	YEL 208-2F	
	80	42,8	56,3	21	51,8	56,5	34,9	1	30,7	19	0,8	2 800	0,67	YEL 208-2RF/VL065	
	80	42,8	56,3	21	51,8	56,5	34,9	1	30,7	19	0,8	950	0,7	YELAG 208	
45	85	30,2	43,7	22	56,8	62	32,7	1	33,2	21,6	0,915	4 300	0,66	E2.YET 209	
	85	30,2	43,7	22	56,8	62	32,7	1	33,2	21,6	0,915	4 300	0,65	YET 209	
	85	42,8	56,3	22	56,8	62	34,9	1	33,2	21,6	0,915	4 300	0,74	YEL 209-2F	
	85	42,8	56,3	22	56,8	62	34,9	1	33,2	21,6	0,915	850	0,78	YELAG 209	
50	90	30,2	43,7	22	62,5	67,2	32,7	1	35,1	23,2	0,98	4 000	0,7	YET 210	
	90	49,2	62,7	22	62,5	67,2	38,1	1	35,1	23,2	0,98	4 000	0,89	YEL 210-2F	
	90	49,2	62,7	22	62,5	67,2	38,1	1	35,1	23,2	0,98	800	0,87	YELAG 210	
55	100	32,6	48,4	25	69	74,5	35,9	1	43,6	29	1,25	3 600	0,9	YET 211	
	100	55,6	71,4	25	69	74,5	43,6	1	43,6	29	1,25	3 600	1,2	YEL 211-2F	
60	110	37,2	53,1	26	75,6	82	40,1	1,5	52,7	36	1,53	3 400	1,3	YET 212	
	110	61,9	77,8	26	75,6	82	46,8	1,5	52,7	36	1,53	3 400	1,6	YEL 212-2F	

2.4 Rodamientos Y con un anillo de fijación excéntrico, ejes en pulgadas

d $\frac{1}{2}$ – $2\frac{7}{16}$ pulg.

12,7 – 61,913 mm



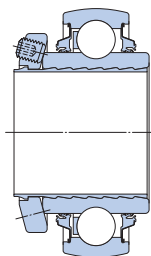
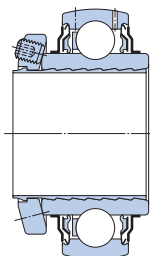
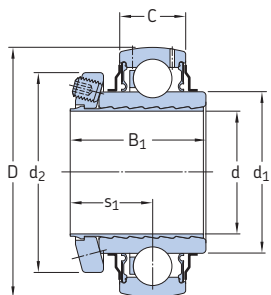
YET

Dimensiones										Capacidad de carga básica		Carga límite de fatiga P_u	Velocidad límite con tolerancia del eje h6	Masa	Designación
d	D	B	B ₁	C	d ₁	d ₂	s ₁	r _{1,2} min.	dinámica	estática	C				
pulg./mm	mm								kN	kN			r. p. m.	kg	–
$\frac{1}{2}$ 12,7	40	19,1	28,6	12	24,2	27,2	22,6	0,3	9,56	4,75	0,2	9 500	0,13	YET 203-008	
$\frac{3}{4}$ 19,05	47	21,5	31	14	28,2	32,4	24	0,6	12,7	6,55	0,28	8 500	0,16	E2.YET 204-012	
	47	21,5	31	14	28,2	32,4	24	0,6	12,7	6,55	0,28	8 500	0,17	YET 204-012	
	47	34,2	43,7	14	28,2	32,4	26,6	0,6	12,7	6,55	0,28	8 500	0,2	YEL 204-012-2F	
1 25,4	52	21,5	31	15	33,7	37,4	23,5	0,6	14	7,8	0,335	7 000	0,18	E2.YET 205-100	
	52	21,5	31	15	33,7	37,4	23,5	0,6	14	7,8	0,335	7 000	0,18	YET 205-100	
	52	34,9	44,4	15	33,7	37,4	26,9	0,6	14	7,8	0,335	7 000	0,22	YEL 205-100-2F	
	52	34,9	44,4	15	33,7	37,4	26,9	0,6	14	7,8	0,335	1 500	0,23	YELAG 205-100	
$1\frac{1}{8}$ 28,575	62	23,8	35,7	18	39,7	44,1	26,7	0,6	19,5	11,2	0,475	6 300	0,32	E2.YET 206-102	
	62	23,8	35,7	18	39,7	44,1	26,7	0,6	19,5	11,2	0,475	6 300	0,32	YET 206-102	
	62	36,5	48,4	18	39,7	44,1	30,1	0,6	19,5	11,2	0,475	6 300	0,39	YEL 206-102-2F	
	62	36,5	48,4	18	39,7	44,1	30,1	0,6	19,5	11,2	0,475	1 200	0,39	YELAG 206-102	
$1\frac{3}{16}$ 30,163	62	23,8	35,7	18	39,7	44,1	26,7	0,6	19,5	11,2	0,475	6 300	0,3	E2.YET 206-103	
	62	23,8	35,7	18	39,7	44,1	26,7	0,6	19,5	11,2	0,475	6 300	0,3	YET 206-103	
	62	36,5	48,4	18	39,7	44,1	30,1	0,6	19,5	11,2	0,475	6 300	0,35	YEL 206-103-2F	
	62	36,5	48,4	18	39,7	44,1	30,1	0,6	19,5	11,2	0,475	1 200	0,36	YELAG 206-103	
$1\frac{1}{4}$ 31,75	62	23,8	35,7	18	39,7	44,1	26,7	0,6	19,5	11,2	0,475	6 300	0,27	E2.YET 206-104	
	62	23,8	35,7	18	39,7	44,1	26,7	0,6	19,5	11,2	0,475	6 300	0,28	YET 206-104	
	72	25,4	38,9	19	46,1	51,1	29,4	1	25,5	15,3	0,655	5 300	0,48	E2.YET 207-104	
	72	25,4	38,9	19	46,1	51,1	29,4	1	25,5	15,3	0,655	5 300	0,49	YET 207-104	
	72	37,6	51,1	19	46,1	51,1	32,3	1	25,5	15,3	0,655	5 300	0,57	YEL 207-104-2F	
	72	37,6	51,1	19	46,1	51,1	32,3	1	25,5	15,3	0,655	1 100	0,59	YELAG 207-104	
$1\frac{5}{16}$ 33,338	72	25,4	38,9	19	46,1	51,1	29,4	1	25,5	15,3	0,655	5 300	0,46	YET 207-105	
$1\frac{3}{8}$ 34,925	72	25,4	38,9	19	46,1	51,1	29,4	1	25,5	15,3	0,655	5 300	0,43	E2.YET 207-106	
	72	25,4	38,9	19	46,1	51,1	29,4	1	25,5	15,3	0,655	5 300	0,44	YET 207-106	
	72	37,6	51,1	19	46,1	51,1	32,3	1	25,5	15,3	0,655	5 300	0,5	YEL 207-106-2F	
	72	37,6	51,1	19	46,1	51,1	32,3	1	25,5	15,3	0,655	1 100	0,52	YELAG 207-106	

E2 → Rodamiento **energéticamente eficiente** SKF

Dimensiones										Capacidad de carga básica dinámica C	Carga límite de fatiga P _u	Velocidad límite con tolerancia del eje h ₆	Masa	Designación
d	D	B	B ₁	C	d ₁	d ₂	s ₁	r _{1,2} min.	r _{1,2} min.					
pulg./mm	mm									kN	kN	r. p. m.	kg	–
1 7/16 36,513	72	25,4	38,9	19	46,1	51,1	29,4	1	25,5	15,3	0,655	5 300	0,4	E2.YET 207-107
	72	25,4	38,9	19	46,1	51,1	29,4	1	25,5	15,3	0,655	5 300	0,44	YET 207-107
	72	37,6	51,1	19	46,1	51,1	32,3	1	25,5	15,3	0,655	5 300	0,53	YEL 207-107-2F
	72	37,6	51,1	19	46,1	51,1	32,3	1	25,5	15,3	0,655	1 100	0,44	YELAG 207-107
1 1/2 38,1	80	30,2	43,7	21	51,8	56,5	33,2	1	30,7	19	0,8	4 800	0,62	E2.YET 208-108
	80	30,2	43,7	21	51,8	56,5	33,2	1	30,7	19	0,8	4 800	0,63	YET 208-108
	80	42,8	56,3	21	51,8	56,5	34,9	1	30,7	19	0,8	4 800	0,77	YEL 208-108-2F
	80	42,8	56,3	21	51,8	56,5	34,9	1	30,7	19	0,8	950	0,77	YELAG 208-108
1 11/16 42,863	85	30,2	43,7	22	56,8	62	32,7	1	33,2	21,6	0,915	4 300	0,69	E2.YET 209-111
	85	30,2	43,7	22	56,8	62	32,7	1	33,2	21,6	0,915	4 300	0,74	YET 209-111
	85	42,8	56,3	22	56,8	62	34,9	1	33,2	21,6	0,915	4 300	0,88	YEL 209-111-2F
	85	42,8	56,3	22	56,8	62	34,9	1	33,2	21,6	0,915	850	0,84	YELAG 209-111
1 3/4 44,45	85	30,2	43,7	22	56,8	62	32,7	1	33,2	21,6	0,915	4 300	0,65	E2.YET 209-112
	85	30,2	43,7	22	56,8	62	32,7	1	33,2	21,6	0,915	4 300	0,7	YET 209-112
	85	42,8	56,3	22	56,8	62	34,9	1	33,2	21,6	0,915	4 300	0,8	YEL 209-112-2F
	85	42,8	56,3	22	56,8	62	34,9	1	33,2	21,6	0,915	850	0,79	YELAG 209-112
1 15/16 49,213	90	49,2	62,7	22	62,5	67,2	38,1	1	35,1	23,2	0,98	4 000	0,94	YEL 210-115-2F
	90	49,2	62,7	22	62,5	67,2	38,1	1	35,1	23,2	0,98	800	0,92	YELAG 210-115
2 50,8	100	55,6	71,4	25	69	74,5	43,6	1	43,6	29	1,25	3 600	1,5	YEL 211-200-2F
2 3/16 55,563	100	55,6	71,4	25	69	74,5	43,6	1	43,6	29	1,25	3 600	1,3	YEL 211-203-2F
2 7/16 61,913	110	37,2	53,1	26	75,6	82	40,1	1,5	52,7	36	1,53	3 400	1,2	YET 212-207
	110	61,9	77,8	26	75,6	82	46,8	1,5	52,7	36	1,53	3 400	1,7	YEL 212-207-2F

2.5 Rodamientos Y SKF ConCentra, ejes métricos d 25 – 60 mm



E2.YSP .. SB-2F

YSP .. SB-2F

YSPAG

Dimensiones							Capacidad de carga básica		Carga límite de fatiga	Velocidad límite	Masa	Designación
d	D	B ₁ ¹⁾	C	d ₁	d ₂	s ₁ ¹⁾	C	C ₀	P _u	r. p. m.	kg	-
mm							kN		kN			
25	52	33	15	33,7	41,7	21	14	7,8	0,335	7 000	0,18	E2.YSP 205 SB-2F
	52	33	15	33,7	41,7	21	14	7,8	0,335	7 000	0,19	YSP 205 SB-2F
	52	33	15	33,7	41,7	21	14	7,8	0,335	1 500	0,19	YSPAG 205
30	62	37	18	39,7	48	23	19,5	11,2	0,475	6 300	0,3	E2.YSP 206 SB-2F
	62	37	18	39,7	48	23	19,5	11,2	0,475	6 300	0,3	YSP 206 SB-2F
	62	37	18	39,7	48	23	19,5	11,2	0,475	1 200	0,3	YSPAG 206
35	72	39,5	19	46,1	57	24,3	25,5	15,3	0,655	5 300	0,44	E2.YSP 207 SB-2F
	72	39,5	19	46,1	57	24,3	25,5	15,3	0,655	5 300	0,45	YSP 207 SB-2F
	72	39,5	19	46,1	57	24,3	25,5	15,3	0,655	1 100	0,44	YSPAG 207
40	80	42,9	21	51,8	62	25,9	30,7	19	0,8	4 800	0,59	E2.YSP 208 SB-2F
	80	42,9	21	51,8	62	25,9	30,7	19	0,8	4 800	0,6	YSP 208 SB-2F
	80	42,9	21	51,8	62	25,9	30,7	19	0,8	950	0,59	YSPAG 208
45	85	44	22	56,8	67	26,5	33,2	21,6	0,915	4 300	0,64	E2.YSP 209 SB-2F
	85	44	22	56,8	67	26,5	33,2	21,6	0,915	4 300	0,65	YSP 209 SB-2F
	85	44	22	56,8	67	26,5	33,2	21,6	0,915	850	0,64	YSPAG 209
50	90	46	22	62,5	72	27,5	35,1	23,2	0,98	4 000	0,75	YSP 210 SB-2F
	90	46	22	62,5	72	27,5	35,1	23,2	0,98	800	0,74	YSPAG 210
55	100	49	25	69	77,6	29	43,6	29	1,25	3 600	0,98	YSP 211 SB-2F
60	110	51,5	26	75,6	83	30,3	52,7	36	1,53	3 400	1,25	YSP 212 SB-2F

¹⁾ Ancho/distancia antes de que se ajuste el prisionero (manguito y agujero del aro interior en posición de inicio).

E2 → Rodamiento **energéticamente eficiente SKF**

2.6 Rodamientos Y SKF ConCentra, ejes en pulgadas

d **1 – 2 11/16** pulg.

25,4 – 68,263 mm

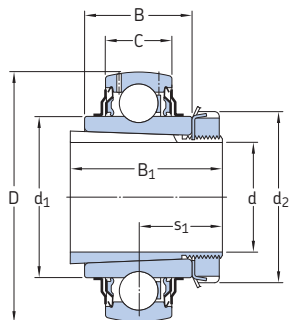
2.5
2.6

Dimensiones						Capacidad de carga básica		Carga	Velocidad	Masa	Designación	
d	D	B ₁ ¹⁾	C	d ₁	d ₂	s ₁ ¹⁾	C	estática C ₀	límite de fatiga P _u	límite		
pulg./mm	mm						kN		kN	r. p. m.	kg	–
1 25,4	52	33	15	33,7	41,7	21	14	7,8	0,335	7 000	0,18	E2.YSP 205-100 SB-2F
	52	33	15	33,7	41,7	21	14	7,8	0,335	7 000	0,18	YSP 205-100 SB-2F
1 3/16 30,163	62	37	18	39,7	48	23	19,5	11,2	0,475	6 300	0,29	E2.YSP 206-103 SB-2F
	62	37	18	39,7	48	23	19,5	11,2	0,475	6 300	0,3	YSP 206-103 SB-2F
1 1/4 31,75	72	39,5	19	46,1	57	24,3	25,5	15,3	0,655	5 300	0,49	E2.YSP 207-104 SB-2F
	72	39,5	19	46,1	57	24,3	25,5	15,3	0,655	5 300	0,52	YSP 207-104 SB-2F
1 3/8 34,925	72	39,5	19	46,1	57	24,3	25,5	15,3	0,655	5 300	0,44	E2.YSP 207-106 SB-2F
	72	39,5	19	46,1	57	24,3	25,5	15,3	0,655	5 300	0,44	YSP 207-106 SB-2F
1 7/8 36,513	72	39,5	19	46,1	57	24,3	25,5	15,3	0,655	5 300	0,41	E2.YSP 207-107 SB-2F
	72	39,5	19	46,1	57	24,3	25,5	15,3	0,655	5 300	0,42	YSP 207-107 SB-2F
1 1/2 38,1	80	42,9	21	51,8	62	25,9	30,7	19	0,8	4 800	0,58	E2.YSP 208-108 SB-2F
	80	42,9	21	51,8	62	25,9	30,7	19	0,8	4 800	0,59	YSP 208-108 SB-2F
1 11/16 42,863	85	44	22	56,8	67	26,5	33,2	21,6	0,915	4 300	0,69	E2.YSP 209-111 SB-2F
	85	44	22	56,8	67	26,5	33,2	21,6	0,915	4 300	0,7	YSP 209-111 SB-2F
1 15/16 49,213	90	46	22	62,5	72	27,5	35,1	23,2	0,98	4 000	0,75	YSP 210-115 SB-2F
	90	46	22	62,5	72	27,5	35,1	23,2	0,98	800	0,74	YSPAG 210-115
2 50,8	100	49	25	69	77,6	29	43,6	29	1,25	3 600	1,1	YSP 211-200 SB-2F
	100	49	25	69	77,6	29	43,6	29	1,25	3 600	0,97	YSP 211-203 SB-2F
2 3/16 55,563	110	51,5	26	75,6	83	30,3	52,7	36	1,53	3 400	1,35	YSP 212-204 SB-2F
	110	51,5	26	75,6	87,3	30,3	52,7	36	1,53	3 400	1,2	YSP 212-207 SB-2F
2 1/4 57,15	110	51,5	26	75,6	87,3	30,3	52,7	36	1,53	3 400	1,2	YSP 212-207 SB-2F
	110	51,5	26	75,6	87,3	30,3	52,7	36	1,53	3 400	1,2	YSP 212-207 SB-2F
2 11/16 61,913	110	51,5	26	75,6	87,3	30,3	52,7	36	1,53	3 400	1,2	YSP 212-207 SB-2F
	110	51,5	26	75,6	87,3	30,3	52,7	36	1,53	3 400	1,2	YSP 212-207 SB-2F
2 15/16 68,263	120	52,5	27	82,5	89,4	30,8	57,2	40	1,7	3 000	1,45	YSP 213-211 SB-2F
	120	52,5	27	82,5	89,4	30,8	57,2	40	1,7	3 000	1,45	YSP 213-211 SB-2F

¹⁾ Ancho/distancia antes de que se ajuste el prisionero (manguito y agujero del aro interior en posición de inicio).

E2 → Rodamiento **energéticamente eficiente SKF**

2.7 Rodamientos Y con un agujero cónico sobre un manguito de fijación, ejes métricos d 20–60 mm



Dimensiones								Capacidad de carga básica		Carga límite de fatiga P_u	Velocidad límite	Masa Rodamiento incl. manguito	Designaciones		
d	D	B	B_1	C	d_1	d_2	s_1 ¹⁾	dinámica C	estática C_0				Rodamiento	Manguito de fijación	
mm								kN		kN	r. p. m.	kg	–		
20	52	24	35	15	33,7	38	20,5	14	7,8	0,335	7 000	0,22	YSA 205-2FK	H 2305	
25	62	28	38	18	39,7	45	22,5	19,5	11,2	0,475	6 300	0,33	YSA 206-2FK	H 2306	
30	72	30,5	43	19	46,1	52	24,8	25,5	15,3	0,655	5 300	0,47	YSA 207-2FK	H 2307	
35	80	33,9	46	21	51,8	58	27,5	30,7	19	0,8	4 800	0,69	YSA 208-2FK	H 2308	
40	85	35	50	22	56,8	65	29	33,2	21,6	0,915	4 300	0,77	YSA 209-2FK	H 2309	
45	90	37	55	22	62,5	70	31,1	35,1	23,2	0,98	4 000	0,88	YSA 210-2FK	H 2310	
50	100	40	59	25	69	75	32,5	43,6	29	1,25	3 600	1,1	YSA 211-2FK	H 2311	
55	110	42,5	62	26	75,6	80	33,8	52,7	36	1,53	3 400	1,4	YSA 212-2FK	H 2312	
60	120	43,5	65	27	82,5	85	35,4	57,2	40	1,7	3 000	1,7	YSA 213-2FK	H 2313	

¹⁾ La distancia antes del manguito se cala en el interior del agujero del rodamiento (manguito y agujero del aro interior en posición de inicio).

2.8 Rodamientos Y con un agujero cónico sobre un manguito de fijación, ejes en pulgadas

d $\frac{3}{4}$ – $2\frac{3}{8}$ pulg.

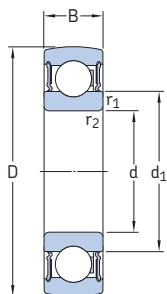
19,05 – 60,325 mm

2.7
2.8

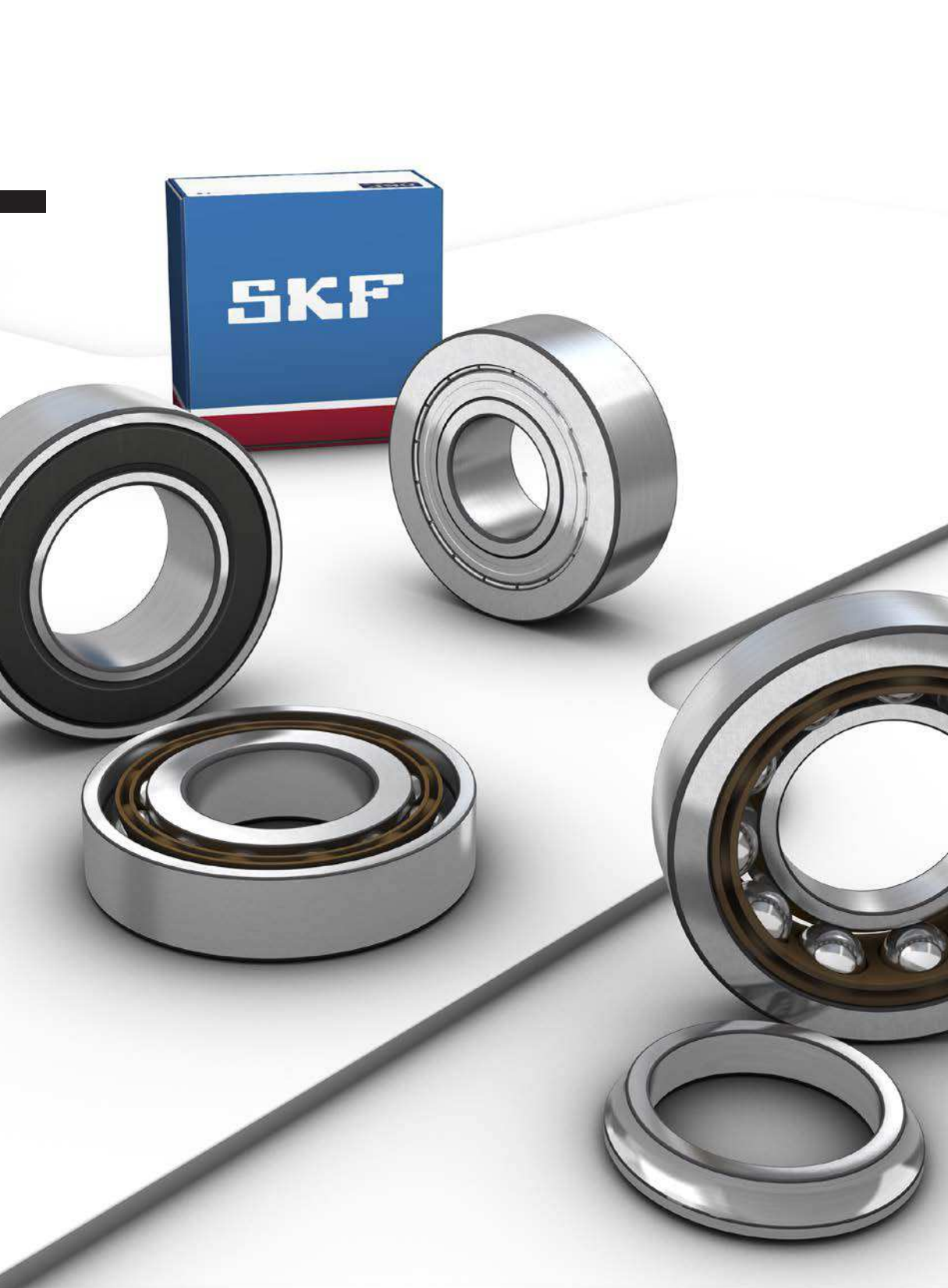
Dimensiones								Capacidad de carga básica		Carga límite de fatiga P_u	Velocidad límite	Masa Rodamiento incl. manguito	Designaciones Rodamiento	Manguito de fijación
d	D	B	B_1	C	d_1	d_2	$s_1^{1)}$	dinámica C	estática C_0					
pulg./mm	mm							kN	kN	r. p. m.	kg	–		
$\frac{3}{4}$ 19,05	52	24	35	15	33,7	38	20,5	14	7,8	0,335	7 000	0,22	YSA 205-2FK	HE 2305
$\frac{15}{16}$ 23,813	62	28	38	18	39,7	45	22,5	19,5	11,2	0,475	6 300	0,35	YSA 206-2FK	HA 2306
1 25,4	62	28	38	18	39,7	45	22,5	19,5	11,2	0,475	6 300	0,33	YSA 206-2FK	HE 2306
$1\frac{1}{16}$ 30,163	72	30,5	43	19	46,1	52	24,8	25,5	15,3	0,655	5 300	0,47	YSA 207-2FK	HA 2307
$1\frac{1}{4}$ 31,75	80	33,9	46	21	51,8	58	27,5	30,7	19	0,8	4 800	0,69	YSA 208-2FK	HE 2308
$1\frac{7}{16}$ 36,513	85	35	50	22	56,8	65	29	33,2	21,6	0,915	4 300	0,81	YSA 209-2FK	HA 2309
$1\frac{1}{2}$ 38,1	85	35	50	22	56,8	65	29	33,2	21,6	0,915	4 300	0,77	YSA 209-2FK	HE 2309
$1\frac{5}{8}$ 41,275	90	37	55	22	62,5	70	31,1	35,1	23,2	0,98	4 000	0,94	YSA 210-2FK	HS 2310
$1\frac{11}{16}$ 42,863	90	37	55	22	62,5	70	31,1	35,1	23,2	0,98	4 000	0,91	YSA 210-2FK	HA 2310
$1\frac{3}{4}$ 44,45	90	37	55	22	62,5	70	31,1	35,1	23,2	0,98	4 000	0,88	YSA 210-2FK	HE 2310
$1\frac{15}{16}$ 49,213	100	40	59	25	69	75	32,5	43,6	29	1,25	3 600	1,1	YSA 211-2FK	HA 2311
2 50,8	100	40	59	25	69	75	32,5	43,6	29	1,25	3 600	1,1	YSA 211-2FK	HE 2311
$2\frac{1}{8}$ 53,975	110	42,5	62	26	75,6	80	33,8	52,7	36	1,53	3 400	1,4	YSA 212-2FK	HS 2312
$2\frac{3}{16}$ 55,563	120	43,5	65	27	82,5	85	35,4	57,2	40	1,7	3 000	1,9	YSA 213-2FK	HA 2313
$2\frac{1}{4}$ 57,15	120	43,5	65	27	82,5	85	35,4	57,2	40	1,7	3 000	1,8	YSA 213-2FK	HE 2313
$2\frac{3}{8}$ 60,325	120	43,5	65	27	82,5	85	35,4	57,2	40	1,7	3 000	1,7	YSA 213-2FK	HS 2313

¹⁾ La distancia antes del manguito se cala en el interior del agujero del rodamiento (manguito y agujero del aro interior en posición de inicio).

2.9 Rodamientos Y con un aro interior estándar, ejes métricos d 17–60 mm



Dimensiones					Capacidad de carga básica		Carga límite de fatiga	Velocidad límite	Masa	Designación
d	D	B	d ₁	r _{1,2} min.	C	C ₀	P _u	r. p. m.	kg	–
mm					kN	kN	kN			
17	40	12	24,5	0,6	9,56	4,75	0,2	12 000	0,06	1726203-2RS1
20	47	14	28,8	1	12,7	6,55	0,28	10 000	0,1	1726204-2RS1
25	52	15	34,3	1	14	7,8	0,335	8 500	0,11	1726205-2RS1
	62	17	36,6	1,1	22,5	11,6	0,49	7 500	0,2	1726305-2RS1
30	62	16	40,3	1	19,5	11,2	0,475	7 500	0,18	1726206-2RS1
	72	19	44,6	1,1	28,1	16	0,67	6 300	0,3	1726306-2RS1
35	72	17	46,9	1,1	25,5	15,3	0,655	6 300	0,25	1726207-2RS1
	80	21	49,5	1,5	33,2	19	0,815	6 000	0,4	1726307-2RS1
40	80	18	52,6	1,1	30,7	19	0,8	5 600	0,32	1726208-2RS1
	90	23	56,1	1,5	41	24	1	5 000	0,55	1726308-2RS1
45	85	19	57,6	1,1	33,2	21,6	0,915	5 000	0,37	1726209-2RS1
	100	25	62,1	1,5	52,7	31,5	1,34	4 500	0,73	1726309-2RS1
50	90	20	62,5	1,1	35,1	23,2	0,98	4 800	0,41	1726210-2RS1
	110	27	68,7	2	61,8	38	1,6	4 300	0,95	1726310-2RS1
55	100	21	69	1,5	43,6	29	1,25	4 300	0,54	1726211-2RS1
60	110	22	75,5	1,5	52,7	36	1,53	4 000	0,75	1726212-2RS1



SKF

3 Rodamientos de bolas de contacto angular



Diseños y versiones	476	Límites de temperatura	497
Rodamientos de una hilera de bolas de contacto angular	476	Velocidad admisible	497
Rodamientos de diseño básico.	477	Diseño de las disposiciones de rodamientos	498
Rodamientos para emparejamiento universal	477	Rodamientos de una hilera de bolas de contacto angular	498
Rodamientos de dos hileras de bolas de contacto angular	478	Ajuste adecuado	498
Rodamientos de diseño básico.	479	Cargas axiales en un sentido	498
Rodamientos con un aro interior partido.	479	Relación de carga.	498
Rodamientos de bolas con cuatro puntos de contacto	480	Rodamientos de bolas con cuatro puntos de contacto	499
Jaulas	481	Se utiliza como un rodamiento axial	499
Soluciones de sellado	482	Ejes verticales	499
Placas de protección	482	Relación de carga.	499
Sellos de contacto	482	Sistema de designación	504
Grasas para rodamientos tapados.	483	Tablas de productos	
Ranuras de fijación	484	3.1 Rodamientos de una hilera de bolas de contacto angular	506
Clases de rendimiento	485	3.2 Rodamientos de dos hileras de bolas de contacto angular	522
Rodamientos SKF Explorer	485	3.3 Rodamientos de dos hileras de bolas de contacto angular tapados	526
Rodamientos energéticamente eficientes (E2) SKF.	485	3.4 Rodamientos de bolas con cuatro puntos de contacto	530
Datos de los rodamientos	486	Otros rodamientos de bolas de contacto angular	
(Estándares de las dimensiones, tolerancias, ángulo de contacto, juego interno, precarga, desalineación, fricción, par de arranque, pérdida de potencia, frecuencias de defectos)		Rodamientos con Solid Oil	1185
Cargas	492	Rodamientos SKF DryLube	1191
(Carga mínima, cargas equivalentes)		Rodamientos con recubrimiento NoWear	1241
Capacidad de carga de los pares de rodamientos	494	Rodamientos de superprecisión → skf.com/super-precision	
Cálculo de la carga axial para los rodamientos montados de forma individual o apareados en tándem.	495	Rodamientos híbridos → skf.com/super-precision	

Diseños y versiones

Los rodamientos de bolas de contacto angular tienen los caminos de rodadura de sus aros interior y exterior desplazados entre sí en la dirección del eje del rodamiento. Esto quiere decir que han sido diseñados para soportar cargas combinadas, es decir, cargas radiales y axiales simultáneas.

La capacidad de carga axial de los rodamientos de bolas de contacto angular aumenta al incrementar el ángulo de contacto. El ángulo de contacto se define como el ángulo que forma la línea que une los puntos de contacto entre la bola y los caminos de rodadura en el plano radial, a lo largo de la cual se transmite la carga de un camino de rodadura al otro, con una línea perpendicular al eje del rodamiento (→ **fig. 1**).

Los rodamientos de bolas de contacto angular SKF se fabrican en una amplia variedad de diseños y tamaños. Los diseños más comúnmente usados son los siguientes:

- rodamientos de una hilera de bolas de contacto angular
- rodamientos de dos hileras de bolas de contacto angular
- rodamientos de bolas con cuatro puntos de contacto

Más información

Vida útil y capacidad de carga de los rodamientos 63

Consideraciones de diseño 159

Sistemas de rodamientos 160

Ajustes recomendados 169

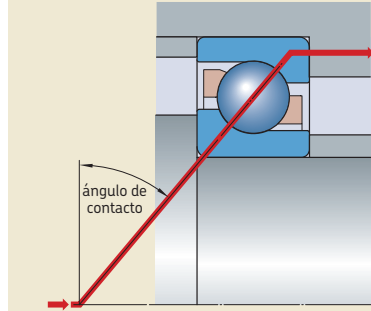
Dimensiones de resaltes y radios de acuerdo 208

Lubricación 239

Montaje, desmontaje y mantenimiento de los rodamientos 271

Instrucciones de montaje para rodamientos individuales. → skf.com/mount

Fig. 1



Los rodamientos de bolas de contacto angular que aparecen en este catálogo constituyen la gama básica de SKF y solo son una parte de la gama total. Otros rodamientos de bolas de contacto angular SKF incluyen:

- Rodamientos de bolas de contacto angular de superprecisión
Para obtener más información, consulte la información del producto disponible en línea en skf.com/super-precision.
- Rodamientos de bolas de contacto angular de sección estrecha
Para obtener más información, comuníquese con el Departamento de Ingeniería de Aplicaciones de SKF.
- Unidades de rodamientos para cubos de rueda
Se puede solicitar información sobre estos productos.

Rodamientos de bolas de contacto angular de mayor tamaño que los detallados en las tablas de productos se encuentran disponibles a pedido. Para obtener información acerca de estos rodamientos, consulte la información del producto disponible en línea en skf.com/bearings o comuníquese con el Departamento de Ingeniería de Aplicaciones de SKF.

Rodamientos de una hilera de bolas de contacto angular

Los rodamientos de una hilera de bolas de contacto angular SKF (→ **fig. 2**) pueden soportar

cargas axiales solamente en un sentido. Normalmente, un rodamiento de una hilera se ajusta contra un segundo rodamiento.

Los rodamientos no son desarmables y sus aros presentan un resalte alto y otro bajo. El resalte bajo permite incorporar un gran número de bolas al rodamiento, lo que permite una capacidad de carga relativamente alta.

La gama estándar de rodamientos de una hilera de bolas de contacto angular SKF incluye rodamientos de las series **72 B(E)** y **73 B(E)**. También se encuentran disponibles algunos tamaños de la serie **70 B**. La **matriz 1** (→ **página 500**) muestra una visión general de la gama estándar. Además, los rodamientos de una hilera de bolas de contacto angular SKF están disponibles en muchos otros diseños, series de dimensiones y tamaños. Para obtener más información, consulte la información del producto disponible en línea en skf.com/bearings.

Rodamientos de diseño básico

Los rodamientos de diseño básico están diseñados para las disposiciones donde se utiliza solo un rodamiento en cada posición del rodamiento. Tanto el ancho del rodamiento como los resaltes de los aros tienen una tolerancia Normal. Por lo tanto, no son apropiados para montarlos inmediatamente adyacentes entre sí.

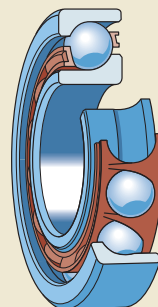
Rodamientos para emparejamiento universal

Los rodamientos para emparejamiento universal deben utilizarse en conjuntos. El ancho y el resalte de los aros se fabrican en función de las tolerancias estrechas. Cuando se montan dos rodamientos inmediatamente adyacentes entre sí, se obtiene una precarga o un juego interno determinados, o una distribución pareja de la carga entre los dos rodamientos sin utilizar chapas calibradas ni dispositivos similares.

Los rodamientos para un emparejamiento universal también pueden resultar beneficiosos con rodamientos individuales. La mayoría de los rodamientos pertenecen a la clase de rendimiento SKF Explorer y, como tales, tienen una mayor precisión, capacidad de carga y capacidad de velocidad.

Los rodamientos para emparejamiento universal de las series **72 B(E)** y **73 B(E)** se identifican con el sufijo **CA**, **CB** o **CC** para el juego interno o **GA**, **GB** o **GC** para la precarga. Los rodamientos para emparejamiento universal de

Fig. 2



la serie **70 B** se identifican con el sufijo **G** para el juego. Al realizar el pedido, indique la cantidad de rodamientos individuales necesarios y no la cantidad de conjuntos.

3 Rodamientos de bolas de contacto angular

Montaje apareado

El montaje apareado puede realizarse de tres maneras (→ **fig. 3**):

- Disposición en tándem
Una disposición en tándem se utiliza cuando la capacidad de carga de un rodamiento individual es inadecuada. En una disposición en tándem, las líneas de carga son paralelas, y las cargas radial y axial se dividen por igual entre los rodamientos. Sin embargo, el conjunto de rodamientos solo soporta cargas axiales en un sentido. Si las cargas axiales actúan en ambos sentidos, se deberá agregar un tercer rodamiento ajustado contra el par en tándem.
- Disposición espalda con espalda
El montaje de dos rodamientos espalda con espalda proporciona una disposición de rodamientos relativamente rígida, que también puede soportar momentos de vuelco. Cuando se realiza una disposición espalda con espalda, las líneas de carga se separan hacia el eje del rodamiento. Se pueden soportar cargas axiales que actúan en ambos sentidos, pero solo por uno de los rodamientos en cada sentido.
- Disposición cara a cara
El montaje de dos rodamientos cara a cara no es tan rígido como la disposición espalda con espalda, pero es menos sensible a la desalineación. Cuando se realiza una disposición cara a cara, las líneas de carga convergen hacia el eje del rodamiento. Se pueden soportar cargas axiales que actúan en ambos sen-

tidos, pero solo por uno de los rodamientos en cada sentido.

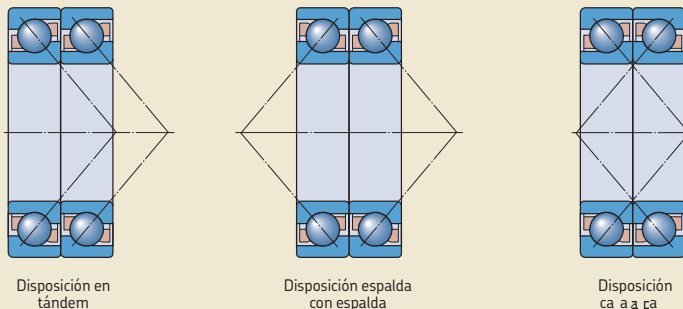
Rodamientos de dos hileras de bolas de contacto angular

El diseño de los rodamientos de dos hileras de bolas de contacto angular SKF (→ **fig. 4**) se parece al de dos rodamientos de una hilera de bolas de contacto angular dispuestos espalda con espalda, pero ocupan menos espacio axial. Pueden soportar cargas radiales, así como también cargas axiales, en ambos sentidos. Proporcionan disposiciones de rodamientos rígidas que son capaces de soportar momentos de vuelco.

La gama estándar de rodamientos de dos hileras de bolas de contacto angular SKF incluye rodamientos de las series **32A**, **33A** y **33D**. La **matriz 2** (→ **página 501**) muestra una visión general de la gama estándar. Para obtener información acerca de otros rodamientos de dos hileras de bolas de contacto angular, consulte la información del producto disponible en línea en skf.com/bearings.

SKF ya no suministra los rodamientos de las series 52 y 53, y se han reemplazado con los rodamientos de las series 32 y 33. A excepción del tamaño 3200, los rodamientos de las series 32 y 33 son intercambiables dimensionalmente con los rodamientos de las series 52 y 53. El tamaño 3200 tiene un ancho de **14 mm** en vez de **14,3 mm**.

Fig. 3



Rodamientos de diseño básico

Los rodamientos de diseño básico (sufijo de designación A) tienen una geometría interna optimizada que proporciona una gran capacidad de carga radial y axial, y un funcionamiento silencioso. Los rodamientos de diseño básico que también se encuentran disponibles tapados pueden tener rebajes en los aros interior y exterior (→ fig. 5).

Rodamientos con un aro interior partido

Los rodamientos con un aro interior partido (→ fig. 6) incorporan una gran cantidad de bolas grandes, lo que brinda al rodamiento una gran capacidad de carga, en especial en el sentido axial.

Los rodamientos de la serie **33 D** son desarmables, es decir, el aro exterior con el conjunto de bolas y jaula se puede montar en forma independiente de las mitades del aro interior.

Los rodamientos de la serie **33 DNRCBM** no son desarmables. Tienen una ranura para anillo elástico con un anillo elástico en el aro exterior, lo que permite una fijación axial simple y que ahorra espacio en el soporte. Los rodamientos de la serie **33 DNRCBM** se han diseñado específicamente para las bombas centrífugas, pero también pueden utilizarse en otras aplicaciones.

Fig. 4

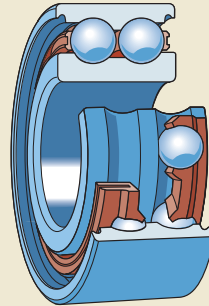


Fig. 5

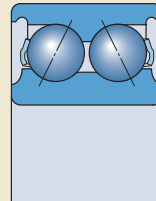
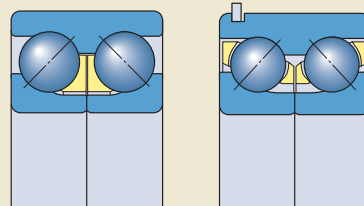


Fig. 6



33 D

33 DNRCBM

3 Rodamientos de bolas de contacto angular

Rodamientos de bolas con cuatro puntos de contacto

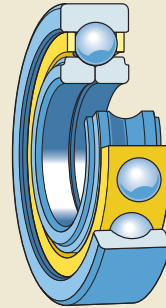
Los rodamientos de bolas con cuatro puntos de contacto (→ **fig. 7**) son rodamientos radiales de una hilera de bolas de contacto angular, con caminos de rodadura diseñados para soportar cargas axiales en ambos sentidos. Para una carga axial determinada, se puede soportar una carga radial limitada (→ **Relación de carga, página 499**). Estos rodamientos ocupan bastante menos espacio axial que los rodamientos de dos hileras.

El aro interior está partido. Esto permite la incorporación de un gran número de bolas al rodamiento, lo que permite una gran capacidad de carga. Los rodamientos son desarmables, es decir, el aro exterior con el conjunto de bolas y jaula puede montarse por separado de las dos mitades del aro interior.

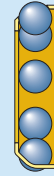
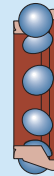
Ambas mitades del aro interior de los rodamientos de bolas con cuatro puntos de contacto SKF Explorer tienen un resalte rebajado. Esto mejora el flujo de aceite cuando el rodamiento se utiliza junto con un rodamiento de rodillos cilíndricos SKF (→ **fig. 12, página 499**). Además, estos rebajes sirven para facilitar el desmontaje.

La gama estándar de rodamientos de bolas con cuatro puntos de contacto SKF comprende rodamientos de las series **QJ2** y **QJ3**. La **matriz 3** (→ **página 502**) muestra una visión general de la gama estándar. Para obtener información acerca de otros rodamientos de bolas con cuatro puntos de contacto, consulte la información del producto disponible en línea en skf.com/bearings.

Fig. 7



Jaulas para rodamientos de una hilera de bolas de contacto angular
Gama estándar → **matriz 1, página 500**



Tipo de jaula	De tipo ventana, centrada respecto de las bolas	De tipo ventana, centrada respecto de las bolas	
Material	PA66, reforzada con fibra de vidrio	PEEK, reforzada con fibra de vidrio	Latón estampado, acero estampado ¹⁾
Sufijo	P	PH	Y, J ¹⁾

¹⁾ Compruebe la disponibilidad antes de realizar el pedido.

Jaulas

Según el diseño, la serie y el tamaño, los rodamientos de bolas de contacto angular SKF están equipados con una de las jaulas mostradas en la **tabla 1**. Los rodamientos de dos hileras están equipados con dos jaulas. La jaula de acero estampada de los rodamientos de dos hileras no se identifica en la designación del rodamiento. Para obtener información sobre la disponibilidad de jaulas para los diversos diseños, series y tamaños de rodamientos, consulte las **matrices 1 a 3** (→ **páginas 500 a 502**).

Los lubricantes que se utilizan generalmente para los rodamientos de rodillos no tienen efectos perjudiciales en las propiedades de la jaula. Sin embargo, cuando se utilizan algunos aceites sintéticos, ciertas grasas a base de aceite sintético y lubricantes con una alta proporción de aditivos EP a temperaturas elevadas, se pueden perjudicar las jaulas de poliamida. Para obtener más información sobre la idoneidad de las jaulas, consulte la sección **Jaulas** (→ **página 37**) y **Materiales de las jaulas** (→ **página 152**).

Tabla 1

Jaulas para rodamientos de dos hileras de bolas de contacto angular Gama estándar → matriz 2, página 501						Jaulas para rodamientos de bolas con cuatro puntos de contacto Gama estándar → matriz 3, página 502	
De tipo ventana, centrada respecto de las bolas	De montaje a presión, centrada respecto de las bolas	De montaje a presión, centrada respecto de las bolas	De montaje a presión, en forma de corona, centrada respecto de las bolas	De tipo ventana, centrada respecto de las bolas	De espiga, centrada respecto del aro exterior	De tipo ventana, centrada respecto del aro exterior	De tipo ventana, ranuras de lubricación en la superficie de guiado, centrada respecto del aro exterior
Mecanizada de latón, mecanizada de acero ¹⁾	PA66, reforzada con fibra de vidrio	Estampada de acero	Estampada de acero	Mecanizada de latón	Mecanizada de latón	Mecanizada de latón	PEEK, reforzada con fibra de vidrio
M, F ¹⁾	TN9	–	–	M	MA	MA	PHAS

3 Rodamientos de bolas de contacto angular

Soluciones de sellado

SKF suministra los rodamientos de dos hileras de bolas de contacto angular y de diseño básico más utilizados tapados con un sello de contacto o una placa de protección en ambos lados (→ **matriz 2, página 501**). Para obtener más información sobre la idoneidad de los sellos o las placas de protección en diferentes condiciones, consulte la sección *Soluciones de sellado* (→ **página 226**).

Los rodamientos tapados en ambos lados están lubricados de por vida y no deben lavarse ni volver a lubricarse. Se considera que estos rodamientos no requieren mantenimiento alguno. Si debe montarlos en caliente, utilice un calentador de inducción. SKF no recomienda calentar los rodamientos tapados a más de **80 °C (175 °F)**. Sin embargo, si es necesario elevar la temperatura, asegúrese de que esta no exceda los valores admisibles de temperatura del sello o la grasa, el que sea menor. Durante la puesta en marcha, se puede producir una filtración de grasa en el aro interior. En las disposiciones de rodamientos en que esto podría ser perjudicial, se deben tomar medidas especiales durante el diseño. Para obtener más información, comuníquese con el Departamento de Ingeniería de Aplicaciones de SKF.

Placas de protección

Las placas de protección están fabricadas con chapa de acero. SKF suministra las placas de protección con dos diseños. Las placas de protección utilizadas en los rodamientos más pequeños tienen una extensión en el agujero de

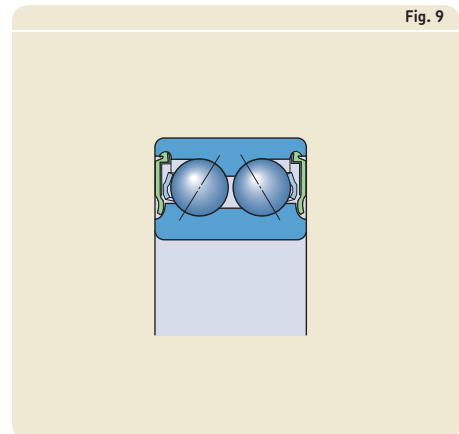
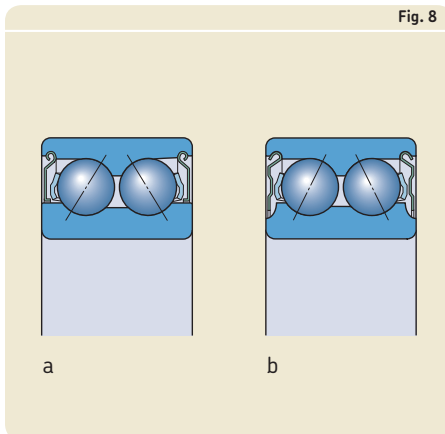
la placa de protección que forma un intersticio largo y estrecho con el resalte del aro interior (→ **fig. 8a**). Las placas de protección utilizadas en los rodamientos más grandes y en todos los rodamientos SKF Explorer se extienden hacia un rebaje en el aro interior (→ **fig. 8b**).

Los rodamientos de dos hileras de bolas de contacto angular SKF con una placa de protección a ambos lados se identifican con el sufijo de designación **2Z**.

Sellos de contacto

Los sellos de contacto (→ **fig. 9**) se fabrican con caucho de acrilonitrilo-butadieno (acrylonitrile-butadiene rubber, NBR) y están reforzados con una inserción de chapa de acero. Estos sellos, que se ajustan a un rebaje en el aro exterior, producen un contacto efectivo y positivo con el rebaje. El labio del sello ejerce una ligera presión contra el rebaje del aro interior para lograr un sellado efectivo.

Los rodamientos de dos hileras de bolas de contacto angular SKF con sello de contacto a ambos lados se identifican con el sufijo de designación **2RS1**.



Grasas para rodamientos tapados

Los rodamientos de dos hileras de bolas de contacto angular tapados se rellenan con una de las siguientes grasas (→ [tabla 2](#)):

- La grasa estándar es **GJN**.
- En Europa, es común utilizar la grasa **MT33** y está ampliamente disponible.
- Los rodamientos de bolas de contacto angular energéticamente eficientes SKF se rellenan con la grasa de baja fricción **GE2**.
- Se pueden suministrar otras grasas indicadas en la [tabla 2](#) a pedido.

La grasa estándar no está identificada en la designación del rodamiento (no tiene un sufijo de designación). Las demás grasas se indican mediante el sufijo de grasa correspondiente.

Tabla 2

Especificaciones técnicas de las grasas estándares y especiales SKF para los rodamientos de dos hileras de bolas de contacto angular tapados

Grasa	Rango de temperaturas ¹⁾	Espesante	Tipo de aceite base	Clase de consistencia NLGI	Viscosidad del aceite base [mm ² /s]	
	-50 0 50 100 150 200 250 °C				a 40 °C (105 °F)	a 100 °C (210 °F)
GJN		Jabón de poliurea	Mineral	2	115	12,2
MT33		Jabón de litio	Mineral	3	100	10
VT113		Complejo de litio	Mineral parafínico	3	113	12,1
WT		Jabón de poliurea	Éster	2-3	70	9,4
GWF		Diurea	SHC sintético/éter	2-3	67,5	9,6
GE2		Jabón de litio	Sintético	2	25	4,9

-60 30 120 210 300 390 480 °F

¹⁾ Consulte el concepto del semáforo de SKF → [página 244](#)

3 Rodamientos de bolas de contacto angular

Ranuras de fijación

Los rodamientos de bolas con cuatro puntos de contacto SKF pueden suministrarse con dos ranuras a o exterior (→ **fig. 10**) para evitar que gire (sufijo de designación **N2**). Las ranuras de fijación se posicionan con una separación de 180°. Las dimensiones y tolerancias de las ranuras de fijación respetan la norma **ISO 20515** y se indican en la **tabla 3**. Algunos rodamientos de una hilera de bolas de contacto angular SKF pueden suministrarse con una ranura de fijación en el aro exterior (sufijo de designación **N1**).

Fig. 10

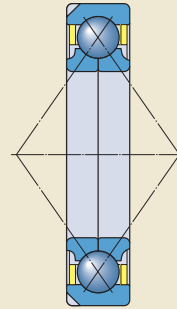
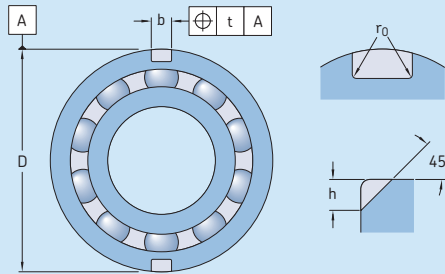


Tabla 3

Ranuras de fijación en el aro exterior de los rodamientos de bolas con cuatro puntos de contacto



Diámetro exterior		Dimensiones			Series de diámetros 3			Tolerancia ¹⁾
D	hasta incl.	h	b	r ₀	h	b	r ₀	t máx.
mm	mm	mm	mm	mm	mm	mm	mm	mm
35	45	2,5	3,5	0,5	–	–	–	0,2
45	60	3	4,5	0,5	3,5	4,5	0,5	0,2
60	72	3,5	4,5	0,5	3,5	4,5	0,5	0,2
72	95	4	5,5	0,5	4	5,5	0,5	0,2
95	115	5	6,5	0,5	5	6,5	0,5	0,2
115	130	6,5	6,5	0,5	8,1	6,5	1	0,2
130	145	8,1	6,5	1	8,1	6,5	1	0,2
145	170	8,1	6,5	1	10,1	8,5	2	0,2
170	190	10,1	8,5	2	11,7	10,5	2	0,2
190	210	10,1	8,5	2	11,7	10,5	2	0,2
210	240	11,7	10,5	2	11,7	10,5	2	0,2
240	270	11,7	10,5	2	11,7	10,5	2	0,2
270	400	12,7	10,5	2	12,7	10,5	2	0,4

¹⁾ Las demás tolerancias cumplen con la norma **ISO 20515**.

Clases de rendimiento

Rodamientos SKF Explorer

En respuesta a los requisitos de rendimiento cada vez más exigentes de la maquinaria moderna, SKF ha desarrollado la clase de rendimiento SKF Explorer para los rodamientos de rodillos.

Los rodamientos de bolas de contacto angular SKF Explorer han logrado esta importante mejora de su rendimiento gracias a la optimización de su geometría interna y el acabado de todas sus superficies de contacto, al nuevo diseño de su jaula, a la combinación de un tipo de acero extremadamente limpio y homogéneo con un tratamiento térmico exclusivo, y a la mejora de la calidad y consistencia de las bolas.

Estas mejoras proporcionan los siguientes beneficios:

- mayor capacidad de carga dinámica;
- menor sensibilidad a las cargas axiales pesadas;
- mejor resistencia al desgaste;
- reducción de los niveles de ruido y vibración;
- menor calor por fricción;
- vida útil del rodamiento significativamente mayor.

Estos rodamientos reducen el impacto ambiental, ya que permiten una reducción de las dimensiones y menos consumo de lubricantes y energía. Es igualmente importante la característica de los rodamientos SKF Explorer que permite reducir la necesidad de mantenimiento y contribuye a aumentar la productividad.

Los rodamientos SKF Explorer se muestran con un asterisco en las tablas de productos. Los rodamientos tienen la misma designación de los rodamientos estándares anteriores. No obstante, cada rodamiento, al igual que su caja, están marcados con el nombre "SKF Explorer".

Rodamientos energéticamente eficientes (E2) SKF

Con el fin de satisfacer la siempre creciente demanda de reducir la fricción y el consumo de energía, SKF ha desarrollado los rodamientos de rodillos de la clase de rendimiento energéticamente eficientes (E2) SKF. Los rodamientos de bolas de contacto angular SKF E2 se caracterizan por tener un momento de fricción en el rodamiento que es, como mínimo, un 30% inferior en comparación con el de los rodamientos SKF estándares del mismo tamaño. Debido a que el momento de fricción es menor, los rodamientos de dos hileras de bolas de contacto angular SKF E2 funcionan a una temperatura de hasta **30 °C (55 °F)** más baja que los rodamientos estándares. Esto prolonga la vida útil de la grasa y, potencialmente, la vida útil del rodamiento.

Esta gran reducción del momento de fricción en los rodamientos se ha logrado mediante la optimización de su geometría interna y la aplicación de una nueva grasa de baja fricción.

Los rodamientos de dos hileras de bolas de contacto angular SKF E2 están disponibles en las series de dimensiones 32 y 33 (**→ matriz 2, página 501**). Los rodamientos están provistos de una placa de protección en ambos lados y están lubricados de por vida.

Datos de los rodamientos

	Rodamientos de una hilera de bolas de contacto angular
Estándares de las dimensiones	Dimensiones principales: ISO 15 e ISO 12044
Tolerancias	Normal
Para obtener más información (→ página 132)	Rodamientos SKF Explorer Precisión dimensional P6 Precisión de giro P5
	Valores: Norma ISO 492 (→ tablas 3 a 5, páginas 137 a 139)
Ángulo de contacto	40° Para obtener un ángulo de contacto de 25° o 30°, comuníquese con SKF.
Juego interno	Pares de rodamientos de emparejamiento universal: CB (normal), G Disponibilidad CA y CC : (→ matriz 1, página 500) Valores: (→ tabla 5, página 488) Los valores se aplican a los conjuntos de rodamientos sin montar, dispuestos espalda con espalda o cara a cara sin carga.
Precarga	Pares de rodamientos de emparejamiento universal: GA (precarga ligera) Disponibilidad GB y GC : (→ matriz 1, página 500) Valores: (→ tabla 6, página 489) Los valores se aplican a los conjuntos de rodamientos sin montar, dispuestos espalda con espalda o cara a cara.
Desalineación	Pares de rodamientos dispuestos espalda con espalda: ≈ 2 minutos de arco Pares de rodamientos dispuestos cara a cara: ≈ 4 minutos de arco La desalineación angular admisible entre los aros interior y exterior depende del tamaño y del diseño interno del rodamiento, del juego radial interno durante el funcionamiento, y de las fuerzas y momentos que ...
Fricción, par de arranque, pérdida de potencia	El momento de fricción, el par de arranque y la pérdida de potencia pueden calcularse según lo especificado en la sección <i>Fricción</i> (→ página 97) o utilizando las herramientas disponibles ...
Frecuencias de defectos	Las frecuencias de defectos pueden calcularse utilizando las herramientas disponibles ...

Rodamientos de dos hileras de bolas de contacto angular	Rodamientos de bolas con cuatro puntos de contacto
Dimensiones principales: Norma ISO 15 , excepto para el ancho de los rodamientos 3200A Anillos elásticos y ranuras: ISO 464 , (→ tabla 4, página 488)	Dimensiones principales: ISO 15 Ranuras de fijación: ISO 20515 , (→ tabla 3, página 484)
Normal	Normal P6 a pedido
Rodamientos SKF Explorer y SKF E2, serie 33 DNRCBM P6	SKF Explorer P6 y tolerancia de ancho reducida a 0/-40 µm
Series 32 A y 33 A: 30° Serie 33 D: 45° Serie 33 DNRCBM: 40°	35°
Normal Disponibilidad: C3 (→ matriz 2, página 501); para C2 o C4 , comuníquese con SKF Valores: (→ tabla 7, página 489)	Normal Compruebe la disponibilidad de las clases de juego C2, C3, C4 o los rangos reducidos de las clases de juego estándares Valores: ISO 5753-2 , (→ tabla 8, página 490)
-	-
≈ 2 minutos de arco	≈ 2 minutos de arco

... actúan sobre el rodamiento. Como resultado, los valores que se indican a continuación son solo aproximados. Cualquier desalineación incrementa el ruido del rodamiento y reduce su vida útil.

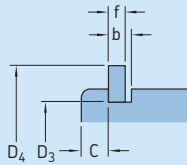
... en línea en skf.com/bearingcalculator.

... en línea en skf.com/bearingcalculator.

3 Rodamientos de bolas de contacto angular

Tabla 4

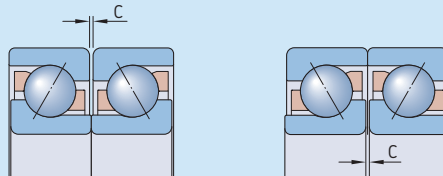
Dimensiones de las ranuras para anillo elástico y de los anillos elásticos



Rodamiento Designación	Dimensiones					Anillo elástico Designación
	C	b	f	D ₃	D ₄	
–	mm					–
3308 DNRCBM	3,28	2,7	2,46	86,8	96,5	SP 90
3309 DNRCBM	3,28	2,7	2,46	96,8	106,5	SP 100
3310 DNRCBM	3,28	2,7	2,46	106,8	116,6	SP 110
3311 DNRCBM	4,06	3,4	2,82	115,2	129,7	SP 120
3313 DNRCBM	4,06	3,4	2,82	135,2	149,7	SP 140

Tabla 5

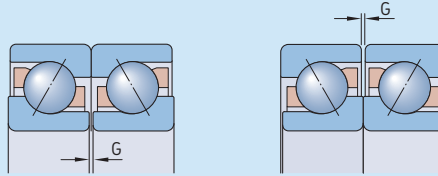
Juego axial interno de los rodamientos de una hilera de bolas de contacto angular de emparejamiento universal, dispuestos espalda con espalda o cara a cara



Diámetro del agujero d		Juego axial interno Clase							
más de	hasta incl.	CA mín.	máx.	CB mín.	máx.	CC mín.	máx.	G mín.	máx.
mm		μm							
–	18	5	13	15	23	24	32	–	–
18	30	7	15	18	26	32	40	–	–
30	50	9	17	22	30	40	48	–	–
50	80	11	23	26	38	48	60	–	–
80	120	14	26	32	44	55	67	–	–
120	160	17	29	35	47	62	74	26	76
160	180	17	29	35	47	62	74	20	72
180	250	21	37	45	61	74	90	20	72
250	280	–	–	–	–	–	–	20	72

Tabla 6

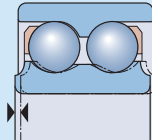
Precarga de los rodamientos de una hilera de bolas de contacto angular de emparejamiento universal, dispuestos espalda con espalda o cara a cara



Diámetro del agujero d		Precarga Clase GA		GB		GC		GC		GC		GC	
más de	hasta incl.	min.	máx.	máx.	min.	máx.	min.	máx.	min.	máx.	min.	máx.	máx.
mm		μm		N	μm		N		μm		N		
10	18	+4	-4	80	-2	-10	30	330	-8	-16	230	660	
18	30	+4	-4	120	-2	-10	40	480	-8	-16	340	970	
30	50	+4	-4	160	-2	-10	60	630	-8	-16	450	1 280	
50	80	+6	-6	380	-3	-15	140	1 500	-12	-24	1 080	3 050	
80	120	+6	-6	410	-3	-15	150	1 600	-12	-24	1 150	3 250	
120	180	+6	-6	540	-3	-15	200	2 150	-12	-24	1 500	4 300	
180	250	+8	-8	940	-4	-20	330	3 700	-16	-32	2 650	7 500	

Tabla 7

Juego axial interno de los rodamientos de dos hileras de bolas de contacto angular

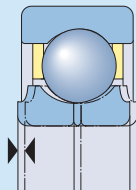


Diámetro del agujero d		Juego axial interno de los rodamientos de las series 32 A y 33 A								33 D		33 DNRCBM	
más de	hasta incl.	C2 min.	máx.	Normal min.	máx.	C3 min.	máx.	C4 min.	máx.	min.	máx.	min.	máx.
mm		μm								μm		μm	
-	10	1	11	5	21	12	28	25	45	25	45	-	-
10	18	1	12	6	23	13	31	27	47	27	47	-	-
18	24	2	14	7	25	16	34	28	48	27	47	6	26
24	30	2	15	8	27	18	37	30	50	30	50	6	26
30	40	2	16	9	29	21	40	33	54	33	54	10	30
40	50	2	18	11	33	23	44	36	58	36	58	10	30
50	65	3	22	13	36	26	48	40	63	40	63	18	38
65	80	3	24	15	40	30	54	46	71	46	71	18	38
80	100	3	26	18	46	35	63	55	83	55	83	-	-
100	110	4	30	22	53	42	73	65	96	65	96	-	-

3 Rodamientos de bolas de contacto angular

Tabla 8

Juego axial interno de los rodamientos de bolas con cuatro puntos de contacto



Diámetro del agujero d		Juego axial interno							
		C2		Normal		C3		C4	
más de	hasta incl.	mín.	máx.	mín.	máx.	mín.	máx.	mín.	máx.
mm		μm							
10	18	15	65	50	95	85	130	120	165
18	40	25	75	65	110	100	150	135	185
40	60	35	85	75	125	110	165	150	200
60	80	45	100	85	140	125	175	165	215
80	100	55	110	95	150	135	190	180	235
100	140	70	130	115	175	160	220	205	265
140	180	90	155	135	200	185	250	235	300
180	220	105	175	155	225	210	280	260	330

Cargas

	Rodamientos de una hilera de bolas de contacto angular	Rodamientos de dos hileras de bolas de contacto angular
Carga mínima	Carga axial mínima para rodamientos individuales y pares de rodamientos dispuestos en tándem: $F_{am} = k_a \frac{C_0}{1\ 000} \left(\frac{n d_m}{100\ 000} \right)^2$	–
	Carga radial mínima para los pares de rodamientos dispuestos espalda con espalda o cara a cara: $F_{rm} = k_r \left(\frac{v n}{1\ 000} \right)^{2/3} \left(\frac{d_m}{100} \right)^2$	Carga radial mínima: $F_{rm} = k_r \left(\frac{v n}{1\ 000} \right)^{2/3} \left(\frac{d_m}{100} \right)^2$
Para obtener más información (→ página 86)	El peso de los componentes soportados por el rodamiento, junto con las fuerzas externas, suele exceder la carga mínima requerida. Si no es el caso, el rodamiento debe someterse a una carga radial o axial adicional, según el tipo de ...	
Carga dinámica equivalente del rodamiento	Rodamientos individuales y pares de rodamientos dispuestos en tándem: $F_a/F_r \leq 1,14^{1)} \Rightarrow P = F_r$ $F_a/F_r > 1,14^{1)} \Rightarrow P = 0,35 F_r + 0,57 F_a$	$F_a/F_r \leq e \Rightarrow P = F_r + Y_1 F_a$ $F_a/F_r > e \Rightarrow P = X F_r + Y_2 F_a$
	Pares de rodamientos dispuestos espalda con espalda o cara a cara: $F_a/F_r \leq 1,14 \Rightarrow P = F_r + 0,55 F_a$ $F_a/F_r > 1,14 \Rightarrow P = 0,57 F_r + 0,93 F_a$	
Carga estática equivalente del rodamiento	Rodamientos individuales y pares de rodamientos dispuestos en tándem: $P_0 = 0,5 F_r + 0,26 F_a^{1)}$ $P_0 < F_r \Rightarrow P_0 = F_r$	$P_0 = F_r + Y_0 F_a$
	Pares de rodamientos dispuestos espalda con espalda o cara a cara: $P_0 = F_r + 0,52 F_a$	

¹⁾ Cuando haya que calcular la carga axial F_a , consulte la sección *Cálculo de la carga axial para los rodamientos montados de forma individual o apareados en tándem* (→ **página 495**).

Rodamientos de bolas con cuatro puntos de contacto	Símbolos
<p>Carga axial mínima:</p> $F_{am} = k_a \frac{C_0}{1\,000} \left(\frac{n d_m}{100\,000} \right)^2$	<p>C_0 = capacidad de carga estática básica [kN] (→ tablas de productos)</p> <p>d_m = diámetro medio del rodamiento [mm] = 0,5 (d + D)</p> <p>e = factor de cálculo para rodamientos de dos hileras (→ tabla 10, página 494)</p>
-	<p>F_a = carga axial [kN]</p> <p>F_{am} = carga axial mínima [kN]</p> <p>F_r = carga radial [kN]</p> <p>F_{rm} = carga radial mínima [kN]</p> <p>k_a = factor de carga axial mínima (→ tabla 9, página 494)</p> <p>k_r = factor de carga radial mínima (→ tabla 9, página 494)</p>
<p>... rodamiento y la disposición (p. ej., aumentar la tensión de la correa, ajustar los aros interior o exterior uno contra el otro o utilizar resortes).</p>	<p>n = velocidad de giro [r. p. m.]</p> <p>P = carga dinámica equivalente del rodamiento [kN]</p> <p>P_0 = carga estática equivalente del rodamiento [kN]</p>
<p>Fijación de los rodamientos para soportar una carga radial y axial:</p> <p>$F_a/F_r \leq 0,95^2 \Rightarrow P = F_r + 0,66 F_a$ $F_a/F_r > 0,95^2 \Rightarrow P = 0,6 F_r + 1,07 F_a$</p>	<p>X, Y_0, Y_1, Y_2 = factores de cálculo para rodamientos de dos hileras, según la serie del rodamiento (→ tabla 10, página 494)</p>
<p>Rodamientos axiales con holgura radial en conjunto con un rodamiento radial:</p> <p>$P = 1,07 F_a$</p>	<p>v = viscosidad de funcionamiento real del lubricante [mm²/s]</p>
<p>$P_0 = F_r + 0,58 F_a$</p>	

²⁾ Para lograr un funcionamiento adecuado, SKF recomienda la carga axial $F_a \geq 1,27 F_r$.

3 Rodamientos de bolas de contacto angular

Tabla 9

Factores de carga mínima		
Series de rodamientos	Factores de carga mínima	
	k_a	k_r
Rodamientos de una hilera		
70 B	0,9	0,083
72 BE	1,4	0,095
72 B	1,2	0,08
73 BE	1,6	0,1
73 B	1,4	0,09
Rodamientos de dos hileras		
32 A	–	0,06
33 A	–	0,07
33 D	–	0,095
33 DNRCBM	–	0,095
Rodamientos con cuatro puntos de contacto		
QJ 2	1	–
QJ 3	1,1	–

Capacidad de carga de los pares de rodamientos

Los valores para la capacidad de carga básica y las cargas límite de fatiga que se indican en las tablas de productos corresponden a los rodamientos individuales. Para los pares de rodamientos montados inmediatamente adyacentes entre sí, corresponden los siguientes valores:

- capacidad de carga dinámica básica para rodamientos estándares en todas las disposiciones y para rodamientos SKF Explorer en una disposición espalda con espalda o cara a cara
 $C = 1,62 C_{\text{rodamiento individual}}$
- capacidad de carga dinámica básica para rodamientos SKF Explorer en una disposición en tándem
 $C = 2 C_{\text{rodamiento individual}}$
- capacidad de carga estática básica
 $C_0 = 2 C_{0 \text{ rodamiento individual}}$
- carga límite de fatiga
 $P_u = 2 P_{u \text{ rodamiento individual}}$

Tabla 10

Factores de cálculo para rodamientos de dos hileras de bolas de contacto angular					
Series de rodamientos	Factores de cálculo				
	e	X	Y_1	Y_2	Y_0
32 A, 33 A	0,8	0,63	0,78	1,24	0,66
33 D	1,34	0,54	0,47	0,81	0,44
33 DNRCBM	1,14	0,57	0,55	0,93	0,52

Cálculo de la carga axial para los rodamientos montados de forma individual o apareados en tándem

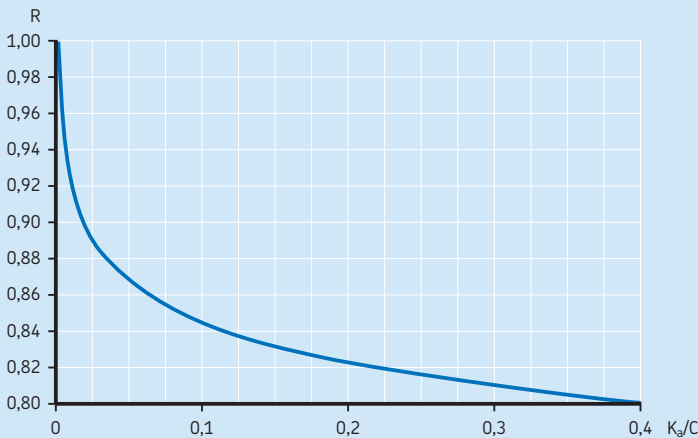
Al aplicar una carga radial a un rodamiento de una hilera de bolas de contacto angular, esta se transmite de un camino de rodadura a otro según un ángulo determinado con respecto al eje del rodamiento y se induce una carga axial interna en el rodamiento. Esto se debe tener en cuenta cuando se calculan las cargas equivalentes del rodamiento para las disposiciones que incorporan dos rodamientos individuales y/o pares de rodamientos dispuestos en tándem.

Las ecuaciones necesarias se muestran en la **tabla 11** (→ **página 496**) para las distintas disposiciones de rodamientos y los distintos casos de cargas. Las ecuaciones solo son válidas si los rodamientos se ajustan uno contra otro con un juego prácticamente cero, pero sin ninguna precarga. En las disposiciones que se muestran, el rodamiento A está sometido a una carga radial F_{rA} y, el rodamiento B, a una carga radial F_{rB} . Tanto F_{rA} como F_{rB} se consideran siempre positivas, incluso aunque actúen en sentido opuesto al que se muestra en las figuras. Las cargas radiales actúan en los centros de presión de los rodamientos (→ distancia a en las tablas de productos).

La variable R de la **tabla 11** (→ **página 496**) toma en cuenta las condiciones de contacto dentro del rodamiento. Los valores de R se pueden obtener del **diagrama 1**, como función de la relación K_a/C . K_a es la fuerza axial externa que actúa sobre el eje o el soporte y C es la capacidad de carga dinámica básica del rodamiento, que debe soportar la fuerza axial externa. Utilice $R = 1$ para $K_a = 0$.

3

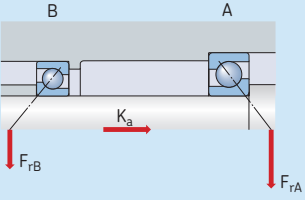
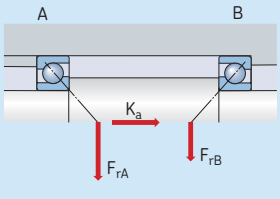
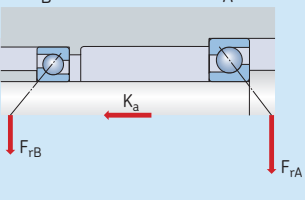
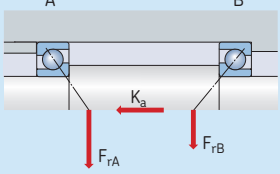
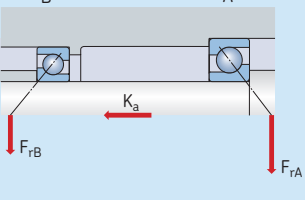
Diagrama 1



3 Rodamientos de bolas de contacto angular

Tabla 11

Carga axial de las disposiciones de rodamientos que incluyen dos rodamientos de una hilera de bolas de contacto angular del diseño B o BE y/o pares de rodamientos dispuestos en tándem

Disposición de rodamientos	Casos de carga	Cargas axiales	
<p>Espalda con espalda</p> 	<p>Caso 1a</p> $F_{rA} \geq F_{rB}$ $K_a \geq 0$	$F_{aA} = R F_{rA}$	$F_{aB} = F_{aA} + K_a$
<p>Cara a cara</p> 	<p>Caso 1b</p> $F_{rA} < F_{rB}$ $K_a \geq R (F_{rB} - F_{rA})$	$F_{aA} = R F_{rA}$	$F_{aB} = F_{aA} + K_a$
<p>Espalda con espalda</p> 	<p>Caso 2a</p> $F_{rA} \leq F_{rB}$ $K_a \geq 0$	$F_{aA} = F_{aB} + K_a$	$F_{aB} = R F_{rB}$
<p>Cara a cara</p> 	<p>Caso 2b</p> $F_{rA} > F_{rB}$ $K_a \geq R (F_{rA} - F_{rB})$	$F_{aA} = F_{aB} + K_a$	$F_{aB} = R F_{rB}$
<p>Espalda con espalda</p> 	<p>Caso 2c</p> $F_{rA} > F_{rB}$ $K_a < R (F_{rA} - F_{rB})$	$F_{aA} = R F_{rA}$	$F_{aB} = F_{aA} - K_a$

Límites de temperatura

La temperatura de funcionamiento admisible para los rodamientos de bolas de contacto angular puede estar limitada por lo siguiente:

- la estabilidad dimensional de los aros y las bolas de los rodamientos;
- la jaula;
- los sellos;
- el lubricante.

Cuando se prevean temperaturas fuera del rango admisible, comuníquese con el Departamento de Ingeniería de Aplicaciones de SKF.

Aros y bolas de los rodamientos

Los rodamientos de bolas de contacto angular SKF reciben un tratamiento térmico especial. Los rodamientos están estabilizados térmicamente a temperaturas de hasta, al menos, **150 °C (300 °F)**.

Jaulas

Las jaulas de acero, latón o PEEK pueden utilizarse con las mismas temperaturas de funcionamiento que los aros y las bolas de los rodamientos. Para conocer los límites de temperatura de las jaulas fabricadas en otros materiales de polímero, consulte *Materiales de las jaulas* (→ **página 152**).

Sellos

La temperatura de funcionamiento admisible para los sellos de NBR es de **-40 a +100 °C (-40 a +210 °F)**. Se pueden soportar temperaturas de hasta **120 °C (250 °F)** durante períodos breves.

Lubricantes

Los límites de temperatura de las grasas utilizadas en los rodamientos de bolas de contacto angular SKF tapados se indican en la **tabla 2** (→ **página 483**). Los límites de temperatura de otras grasas SKF se indican en la sección *Lubricación* (→ **página 239**).

Cuando se utilicen lubricantes no suministrados por SKF, los límites de temperatura deben evaluarse de acuerdo con el concepto del semáforo de SKF (→ **página 244**).

Velocidad admisible

La velocidad admisible se puede calcular utilizando las velocidades nominales indicadas en las tablas de productos y aplicando la información proporcionada en la sección *Velocidades* (→ **página 117**). Si no se indica ninguna velocidad de referencia en las tablas de productos, la velocidad límite es la velocidad admisible.

Pares de rodamientos

En el caso de los rodamientos dispuestos en pares, la velocidad admisible calculada para un rodamiento individual debe reducirse a, aproximadamente, un **80%** del valor mencionado.

Diseño de las disposiciones de rodamientos

Rodamientos de una hilera de bolas de contacto angular

Ajuste adecuado

Los rodamientos de una hilera de bolas de contacto angular deben utilizarse con un segundo rodamiento o en conjuntos (→ **fig. 11**). Los rodamientos deben ajustarse uno contra otro hasta alcanzar el juego o la precarga requeridos (→ **Precarga del rodamiento, página 214**).

Cuando los rodamientos de emparejamiento universal se montan inmediatamente adyacentes entre sí, no es necesario ajustar. El juego o la precarga requeridos se obtienen seleccionando rodamientos con un juego o una precarga adecuados y ajustando los rodamientos correctamente en el eje y en el soporte.

El rendimiento y la confiabilidad operativa de los rodamientos individuales dependen del ajuste adecuado, mientras que los rodamientos de emparejamiento universal dependen de la selección correcta del juego o la precarga. Si existe demasiado juego en la disposición de rodamientos durante el funcionamiento, la capacidad de carga de los rodamientos no

alcanza su máximo potencial. La precarga excesiva produce más fricción y temperaturas de funcionamiento más altas, lo que reduce la vida útil del rodamiento.

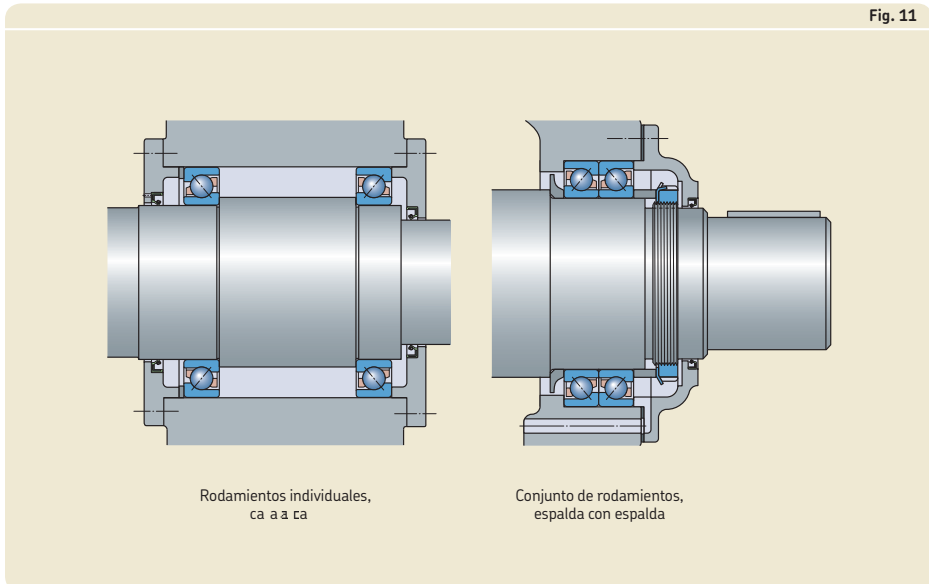
Cargas axiales en un sentido

Se debe prestar especial atención en las disposiciones espalda con espalda y cara a cara cuando la carga axial actúa principalmente en un sentido. Esto causa condiciones desfavorables de rodamiento en las bolas del rodamiento sin carga axial y puede producir mayores niveles de ruidos, la ruptura de la película de lubricante y un aumento de las tensiones que tiene que soportar la jaula. Cuando la carga axial actúa principalmente en un sentido, SKF recomienda el juego de funcionamiento cero, que se puede obtener mediante el uso de resortes.

Relación de carga

Debido al ángulo de contacto de 40° , las condiciones de rodamiento favorables de las series **70 B**, **72 B(E)** y **73 B(E)** necesitan una relación de carga de $F_a/F_r \geq 1$. Una relación de carga de $F_a/F_r < 1$ puede reducir la vida útil del rodamiento.

Fig. 11



Rodamientos de bolas con cuatro puntos de contacto

Se utiliza como un rodamiento axial

A menudo, los rodamientos de bolas con cuatro puntos de contacto se utilizan como rodamientos puramente axiales, junto con un rodamiento radial (→ **fig. 12**). Cuando se los utiliza de esta manera, los rodamientos deben montarse con un juego radial en el soporte.

Cuando se utiliza un rodamiento de bolas con cuatro puntos de contacto junto con un rodamiento de rodillos cilíndricos, el juego radial interno del rodamiento de rodillos cilíndricos debe ser más pequeño que el juego radial interno teórico del rodamiento de bolas con cuatro puntos de contacto luego de que se hayan montado los dos rodamientos. El juego radial teórico puede calcularse a partir de lo siguiente:

$$C_r = 0,7 C_a$$

donde

C_r = juego radial interno teórico

C_a = juego axial interno (→ **tabla 8**, **página 490**)

El aro exterior del rodamiento de bolas con cuatro puntos de contacto debe poder soportar movimientos térmicos. Por lo tanto, no debe sujetarse de manera axial, sino que se debe mantener un pequeño intersticio entre el aro exterior y la pestaña de cubierta. Para evitar que el aro exterior gire, deben utilizarse rodamientos con ranuras de fijación (→ **fig. 12**). Si no se puede evitar la fijación del aro exterior, se deberá centrarlo con cuidado durante el montaje.

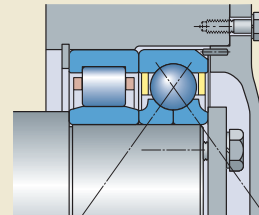
Ejes verticales

Cuando los rodamientos de bolas con cuatro puntos de contacto con una jaula mecanizada de latón (sufijo de designación MA) se utilizan sobre un eje vertical, la velocidad límite que se muestra en las tablas de productos debe reducirse al **70%** del valor indicado en las tablas de productos. Tal como sucede con todos los ejes verticales, asegúrese de que los rodamientos estén lubricados de forma adecuada.

Relación de carga

Los rodamientos de bolas con cuatro puntos de contacto no funcionan de manera adecuada a menos que las bolas hagan contacto solamente con uno de los caminos de rodadura del aro interior y con el lado opuesto del camino de rodadura del aro exterior. Este es el caso cuando la relación de carga es la siguiente: $F_a/F_r \geq 1,27$. Una relación de carga de $F_a/F_r < 1,27$ puede reducir la vida útil del rodamiento.

Fig. 12




3 Rodamientos de bolas de contacto angular

Matriz 1

Rodamientos de una hilera de bolas de contacto angular SKF: gama estándar

Diámetro del agujero [mm]	Rodamientos de diseño básico				Rodamientos de emparejamiento universal												Tamaño del rodamiento																				
	72.. BEP	72.. BEM	73.. BEP	73.. BEM	73.. BEN1 ²⁾	70.. BGM	72.. BECBP	72.. BEGAP	72.. BEGBP	72.. BEGAPH ¹⁾	72.. BECBPH ¹⁾	72.. B(E)CBM	72.. BECCM	72.. B(E)GAM	72.. BE..Y ²⁾	72.. BE..J ²⁾		72.. BEGAF	73.. BECAP	73.. BECBP	73.. BEGAP	73.. BEGBP	73.. BEGAPH ¹⁾	73.. BECBPH ¹⁾	73.. B(E)CBM	73.. BECCM	73.. B(E)GAM	73.. BEGBM	73.. BE..Y ²⁾	73.. BE..J ²⁾	73.. BEGAF						
10																																		00			
12																																			01		
15																																				02	
17																																				03	
20																																				04	
25																																				05	
30																																				06	
35																																				07	
40																																				08	
45																																				09	
50																																				10	
55																																				11	
60																																				12	
65																																				13	
70																																				14	
75																																				15	
80																																					16
85																																					17
90																																					18
95																																					19
100																																					20
105																																					21
110																																					22
120																																					24
130																																					26
140																																					28
150																																					30
160																																					32
170																																					34
180																																					36
190																																					38
200																																					40
220																																					44
240																																					48
250																																					50
260																																					52
270																																					54
280																																					56
300																																					60
320																																					64

 Rodamientos SKF Explorer

 Rodamientos SKF estándares

¹⁾ Para rodamientos distintos de los indicados, comuníquese con SKF.

²⁾ Son posibles varias versiones. Comuníquese con SKF antes de realizar el pedido.

Rodamientos de dos hileras de bolas de contacto angular SKF: gama estándar

Diámetro del agujero [mm]	Rodamientos de diseño básico				Rodamientos con placas de protección ¹⁾				Rodamientos con sellos ²⁾				Rodamientos con un aro interior partido		Tamaño del rodamiento													
	32.. A ²⁾	32.. ATN9	32.. ATN9/C2	32.. ATN9/C3	33.. A ²⁾	33.. ATN9	33.. ATN9/C3		E2.32.. A-ZZ	32.. A-ZZ/MT33	32.. A-ZZ/C3MT33	32.. A-ZZTN9/MT33	32.. A-ZZTN9/C3MT33	E2.33.. A-ZZ		33.. A-ZZ/C3MT33	33.. A-ZZTN9/MT33	33.. A-ZZTN9/C3MT33	32.. A-2RS1 ²⁾	32.. A-2RS1/MT33	32.. A-2RS1TN9/MT33	33.. A-2RS1 ²⁾	33.. A-2RS1/MT33	33.. A-2RS1TN9/MT33	33.. D	33.. DNRCBM		
10																											00	
12																												01
15																												02
17																												03
20																												04
25																												05
30																												06
35																												07
40																												08
45																												09
50																												10
55																												11
60																												12
65																												13
70																												14
75																												15
80																												16
85																												17
90																												18
95																												19
100																												20
110																												22

- Rodamientos SKF Explorer
- Rodamientos energéticamente eficientes SKF
- Rodamientos SKF estándares


¹⁾ La grasa estándar para los rodamientos de dos hileras de bolas de contacto angular es GJN. En Europa, es común utilizar la grasa MT33 y está ampliamente disponible. Se pueden suministrar otras grasas indicadas en la **tabla 2** (→ **página 483**) a pedido.
²⁾ Son posibles varias versiones. Comuníquese con SKF antes de realizar el pedido.

3 Rodamientos de bolas de contacto angular

Matriz 3

Rodamientos de bolas con cuatro puntos de contacto SKF: gama estándar

Diámetro del agujero [mm]	QJ 2.. MA				QJ 3.. MA				Tamaño del rodamiento							
	QJ 2.. MA/C2	QJ 2.. MA/C3	QJ 2.. N2MA	QJ 2.. N2MAC2	QJ 2.. N2MA/C3	QJ 2.. N2MA/C4B20	QJ 2.. N2PHAS ^{1) 2)}	QJ 3.. MA/C2		QJ 3.. MA/C3	QJ 3.. N2MA	QJ 3.. N2MA/C2	QJ 3.. N2MA/C3	QJ 3.. N2MA/C4	QJ 3.. N2PHAS ^{1) 2)}	QJ 3.. PHAS ^{1) 2)}
10																00
12																01
15																02
17																03
20																04
25																05
30																06
35																07
40																08
45																09
50																10
55																11
60																12
65																13
70																14
75																15
80																16
85																17
90																18
95																19
100																20
110																22
120																24
130																26
140																28
150																30
160																32
170																34
180																36
190																38
200																40

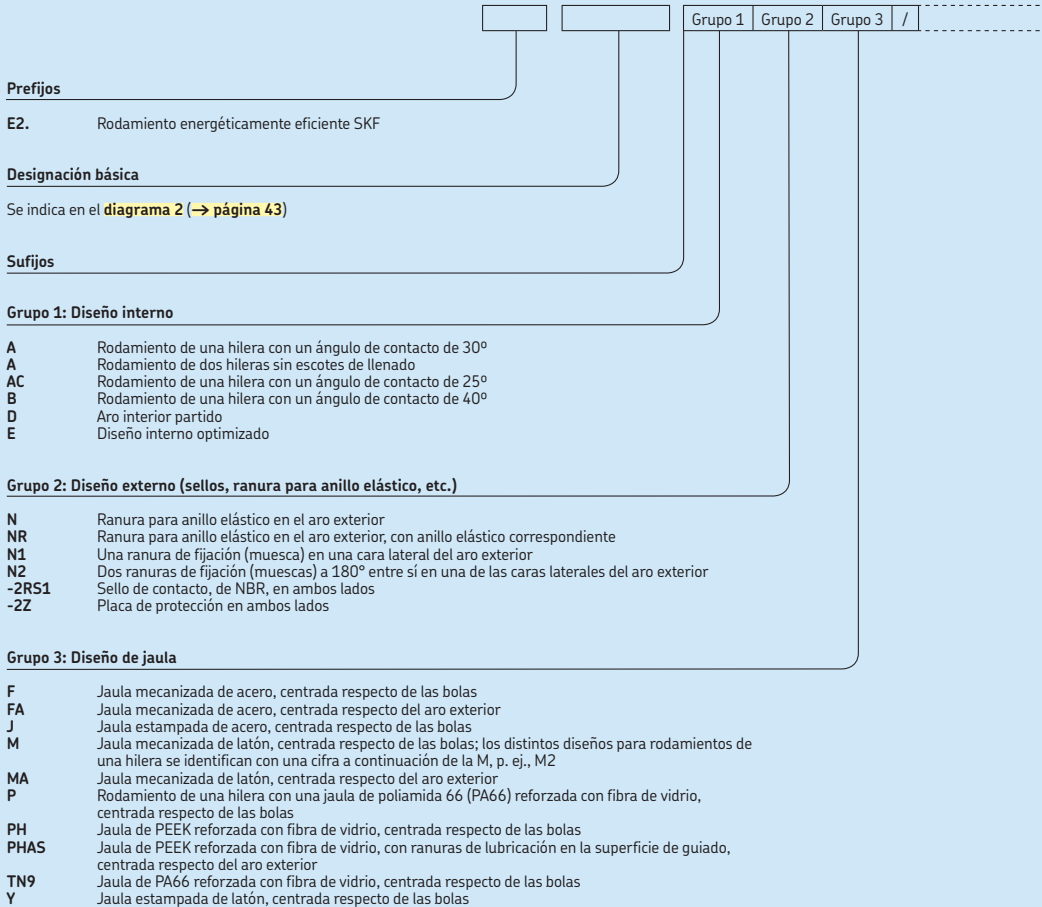
 Rodamientos SKF Explorer

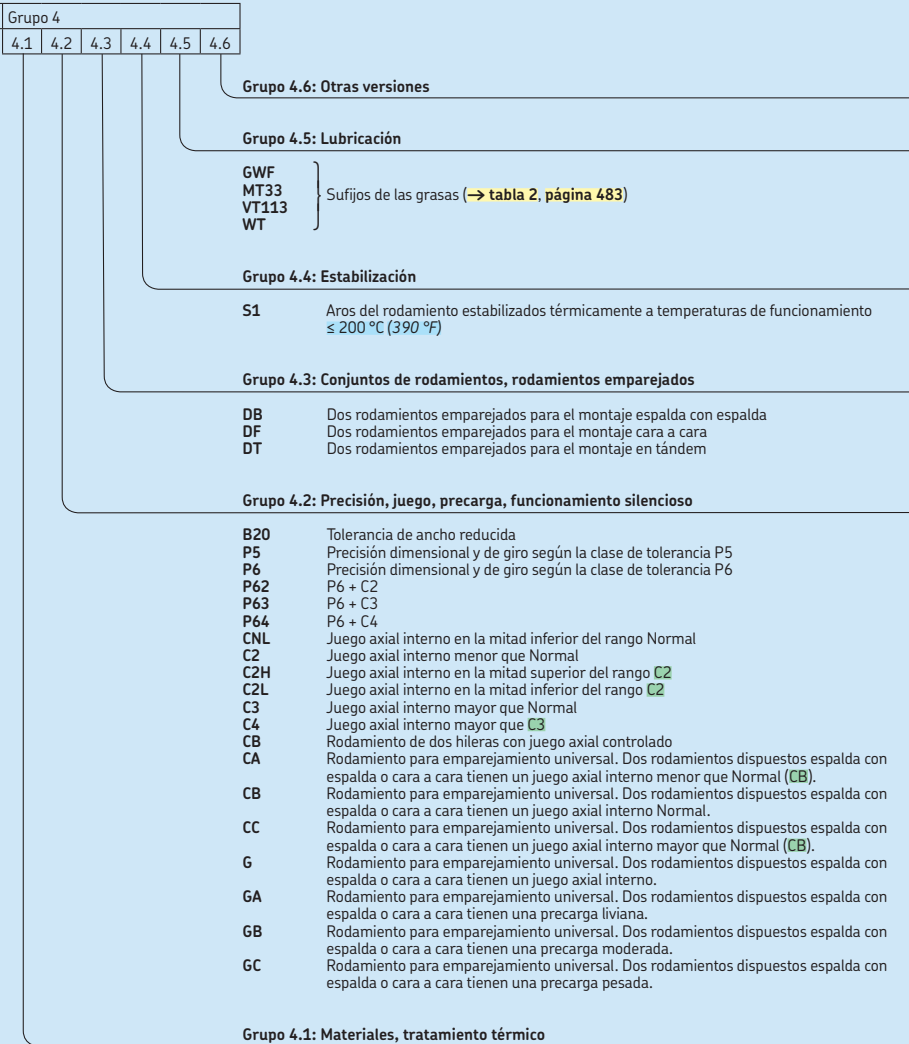
 Rodamientos SKF estándares

¹⁾ Para rodamientos distintos de los indicados, comuníquese con SKF.

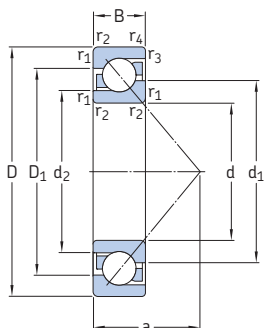
²⁾ Son posibles varias versiones. Comuníquese con SKF antes de realizar el pedido.

Sistema de designación





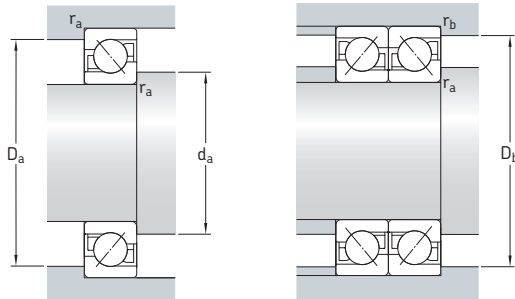
3.1 Rodamientos de una hilera de bolas de contacto angular d 10–25 mm



Dimensiones principales			Capacidad de carga básica		Carga límite de fatiga	Velocidades nominales		Masa	Designaciones ¹⁾	Rodamiento de emparejamiento universal	Rodamiento de diseño básico
d	D	B	C	C ₀	P _u	Velocidad de referencia	Velocidad límite				
mm			kN		kN	r. p. m.		kg	-		
10	30	9	7,02	3,35	0,14	30 000	30 000	0,03	7200 BECBP	7200 BEP	
12	32	10	7,61	3,8	0,16	26 000	26 000	0,036	7201 BECBP	7201 BEP	
	37	12	10,6	5	0,208	24 000	24 000	0,06	7203 BECBP	7301 BEP	
15	35	11	8,8	4,65	0,196	26 000	26 000	0,045	* 7202 BECBP		
	35	11	8,32	4,4	0,183	24 000	24 000	0,045			7202 BEP
	42	13	13	6,7	0,28	20 000	20 000	0,08	7302 BECBP	7302 BEP	
17	40	12	11	5,85	0,25	22 000	22 000	0,065	* 7203 BECBM		
	40	12	11	5,85	0,25	22 000	22 000	0,065	* 7203 BECBP		
	40	12	10,4	5,5	0,236	20 000	20 000	0,065			7203 BEP
	40	12	11,1	6,1	0,26	20 000	20 000	0,065			7203 BEY
	47	14	15,9	8,3	0,355	19 000	19 000	0,11	7303 BECBP	7303 BEP	
20	47	14	14,3	8,15	0,345	19 000	19 000	0,11	* 7204 BECBM		
	47	14	14,3	8,15	0,345	19 000	19 000	0,11	* 7204 BECBP		
	47	14	14	8,3	0,355	18 000	18 000	0,11	7204 BECBy		
	47	14	13,3	7,65	0,325	18 000	18 000	0,11			7204 BEP
	47	14	14,3	8,15	0,345	19 000	19 000	0,11	* 7204 BECBPH		
	52	15	19	10	0,425	18 000	18 000	0,14	* 7304 BECBPH		
	52	15	19	10	0,425	18 000	18 000	0,14	* 7304 BECBM		
	52	15	19	10	0,425	18 000	18 000	0,14	* 7304 BECBP		
	52	15	19	10,4	0,44	16 000	16 000	0,14	7304 BECBy		
	52	15	17,4	9,5	0,4	16 000	16 000	0,14			7304 BEP
25	52	15	15,6	10	0,43	17 000	17 000	0,13	* 7205 BECBPH		
	52	15	15,6	10	0,43	17 000	17 000	0,13	* 7205 BECBM		
	52	15	15,6	10	0,43	17 000	17 000	0,13	* 7205 BECBP		
	52	15	15,6	10,2	0,43	15 000	15 000	0,13	7205 BECBy		7205 BEY
	52	15	14,8	9,3	0,4	15 000	15 000	0,13			7205 BEP
	62	17	26,5	15,3	0,655	15 000	15 000	0,23	* 7305 BECBPH		
	62	17	26,5	15,3	0,655	15 000	15 000	0,23	* 7305 BECBM		
	62	17	26,5	15,3	0,655	15 000	15 000	0,23	* 7305 BECBP		
	62	17	26	15,6	0,655	14 000	14 000	0,23	7305 BECBy		7305 BEY
	62	17	24,2	14	0,6	14 000	14 000	0,23			7305 BEP

¹⁾ Para conocer las versiones finales disponibles → matriz 1, página 500

* Rodamiento SKF Explorer

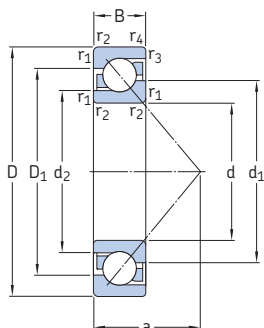


Dimensiones

Dimensiones de resaltes y radios de acuerdo

d	d ₁ ~	d ₂ ~	D ₁ ~	r _{1,2} min.	r _{3,4} min.	a	d _a min.	D _a máx.	D _b máx.	r _a máx.	r _b máx.
mm							mm				
10	18,3	14,6	22,9	0,6	0,3	13	14,2	25,8	27,6	0,6	0,3
12	20,2 21,8	16,6 17	25 28,3	0,6 1	0,3 0,6	14 16,3	16,2 17,6	27,8 31,4	30 32,8	0,6 1	0,3 0,6
15	22,7 22,7 26	19 19 20,7	27,8 27,8 32,6	0,6 0,6 1	0,3 0,6	16 16 18,6	19,2 19,2 20,6	30,8 30,8 36	32,6 32,6 38	0,6 0,6 1	0,3 0,6
17	26,3 26,3 26,3 26,3 28,7	21,7 21,7 21,7 21,7 22,8	31,2 31,2 31,2 31,2 36,2	0,6 0,6 0,6 0,6 1	0,6 0,6 0,6 0,6	18 18 18 18 20,4	21,2 21,2 21,2 21,2 22,6	35,8 35,8 35,8 35,8 41,4	35,8 35,8 35,8 35,8 42,8	0,6 0,6 0,6 0,6 1	0,6 0,6 0,6 0,6
20	30,8 30,8 30,8 30,8 30,8	25,9 25,9 25,9 25,9 25,9	36,5 36,5 36,5 36,5 36,5	1 1 1 1 1	0,6 0,6 0,6 0,6	21 21 21 21 21	25,6 25,6 25,6 25,6 25,6	41,4 41,4 41,4 41,4 41,4	42,8 42,8 42,8 42,8 42,8	1 1 1 1 1	0,6 0,6 0,6 0,6
	33,3 33,3 33,3 33,3 33,3	33,3 33,3 33,3 33,3 33,3	40,4 40,4 40,4 40,4 40,4	1,1 1,1 1,1 1,1 1,1	0,6 0,6 0,6 0,6	22,8 22,8 22,8 22,8 22,8	27 27 27 27 27	45 45 45 45 45	47,8 47,8 47,8 47,8 47,8	1 1 1 1 1	0,6 0,6 0,6 0,6
25	36,1 36,1 36,1 36,1 36,1	30,9 30,9 30,9 30,9 30,9	41,5 41,5 41,5 41,5 41,5	1 1 1 1 1	0,6 0,6 0,6 0,6	24 24 24 24 24	30,6 30,6 30,6 30,6 30,6	46,4 46,4 46,4 46,4 46,4	47,8 47,8 47,8 47,8 47,8	1 1 1 1 1	0,6 0,6 0,6 0,6
	39,8 39,8 39,8 39,8 39,8	32,4 32,4 32,4 32,4 32,4	48,1 48,1 48,1 48,1 48,1	1,1 1,1 1,1 1,1 1,1	0,6 0,6 0,6 0,6	26,8 26,8 26,8 26,8 26,8	32 32 32 32 32	55 55 55 55 55	57,8 57,8 57,8 57,8 57,8	1 1 1 1 1	0,6 0,6 0,6 0,6

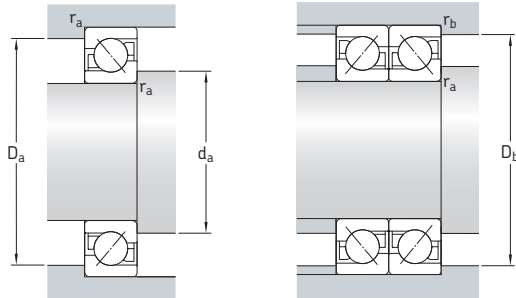
3.1 Rodamientos de una hilera de bolas de contacto angular d 30–40 mm



Dimensiones principales			Capacidad de carga básica		Carga límite de fatiga	Velocidades nominales		Masa	Designaciones ¹⁾	Rodamiento de diseño básico
d	D	B	C	C ₀	P _u	Velocidad de referencia	Velocidad límite		Rodamiento de emparejamiento universal	
mm			kN		kN	r. p. m.		kg	-	
30	62	16	24	15,6	0,655	14 000	14 000	0,2	* 7206 BECBM	=
	62	16	24	15,6	0,655	14 000	14 000	0,2	* 7206 BECBP	=
	62	16	23,8	15,6	0,655	13 000	13 000	0,2	7206 BECBY	=
	62	16	22,5	14,3	0,61	13 000	13 000	0,2	=	7206 BEP
	62	16	24	15,6	0,655	14 000	14 000	0,2	* 7206 BECBPH	=
	72	19	35,5	21,2	0,9	13 000	13 000	0,34	* 7306 BECBM	=
	72	19	35,5	21,2	0,9	13 000	13 000	0,34	* 7306 BECBP	=
	72	19	34,5	21,2	0,9	12 000	12 000	0,34	7306 BECBY	=
	72	19	32,5	19,3	0,815	12 000	12 000	0,34	=	7306 BEP
	72	19	35,5	21,2	0,9	13 000	13 000	0,34	* 7306 BEGAPH	=
35	72	17	31	20,8	0,88	12 000	12 000	0,28	* 7207 BECBPH	=
	72	17	31	20,8	0,88	12 000	12 000	0,28	* 7207 BECBM	=
	72	17	31	20,8	0,88	12 000	12 000	0,28	* 7207 BECBP	=
	72	17	29,1	19	0,815	11 000	11 000	0,28	7207 BECBY	7207 BEP
	80	21	41,5	26,5	1,14	11 000	11 000	0,45	* 7307 BECBM	=
	80	21	41,5	26,5	1,14	11 000	11 000	0,45	* 7307 BECBP	=
	80	21	39	24,5	1,04	10 000	10 000	0,45	7307 BECBY	7307 BEP
	80	21	41,5	26,5	1,14	11 000	11 000	0,45	* 7307 BEGAPH	=
40	80	18	36,5	26	1,1	11 000	11 000	0,37	* 7208 BECBPH	=
	80	18	36,5	26	1,1	11 000	11 000	0,37	* 7208 BECBM	=
	80	18	36,5	26	1,1	11 000	11 000	0,37	* 7208 BECBP	=
	80	18	36,4	26	1,1	10 000	10 000	0,37	7208 BECBY	=
	80	18	37,7	26	1,1	11 000	11 000	0,37	=	7208 BEP
	90	23	50	32,5	1,37	10 000	10 000	0,68	* 7308 BECBM	=
	90	23	50	32,5	1,37	10 000	10 000	0,62	* 7308 BECBP	=
	90	23	49,4	33,5	1,4	9 000	9 000	0,64	7308 BECBY	=
	90	23	46,2	30,5	1,29	9 000	9 000	0,62	=	7308 BEP
	90	23	50	32,5	1,37	10 000	10 000	0,62	* 7308 BEGAPH	=

¹⁾ Para conocer las versiones finales disponibles → matriz 1, página 500

* Rodamiento SKF Explorer

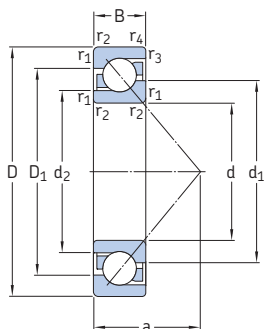


Dimensiones

Dimensiones de resaltes y radios de acuerdo

d	d ₁ ~	d ₂ ~	D ₁ ~	r _{1,2} min.	r _{3,4} min.	a	d _a min.	D _a máx.	D _b máx.	r _a máx.	r _b máx.	
mm							mm					
30	42,7	36,1	50,1	1	0,6	27,3	35,6	56,4	57,8	1	0,6	
	42,7	36,1	50,1	1	0,6	27,3	35,6	56,4	57,8	1	0,6	
	42,7	36,1	50,1	1	0,6	27,3	35,6	56,4	57,8	1	0,6	
	42,7	36,1	50,1	1	0,6	27,3	35,6	56,4	57,8	1	0,6	
	42,7	36,1	50,1	1	0,6	27,3	35,6	56,4	57,8	1	0,6	
	46,6	37,9	56,5	1,1	0,6	31	37	65	67,8	1	0,6	
	46,6	37,9	56,5	1,1	0,6	31	37	65	67,8	1	0,6	
	46,6	37,9	56,5	1,1	0,6	31	37	65	67,8	1	0,6	
	46,6	37,9	56,5	1,1	0,6	31	37	65	67,8	1	0,6	
	46,6	37,9	56,5	1,1	0,6	31	37	65	67,8	1	0,6	
35	49,7	42	58,3	1,1	0,6	31	42	65	67,8	1	0,6	
	49,7	42	58,3	1,1	0,6	31	42	65	67,8	1	0,6	
	49,7	42	58,3	1,1	0,6	31	42	65	67,8	1	0,6	
	49,7	42	58,3	1,1	0,6	31	42	65	67,8	1	0,6	
	52,8	43,6	63,3	1,5	1	35	44	71	74,4	1,5	1	
	52,8	43,6	63,3	1,5	1	35	44	71	74,4	1,5	1	
	52,8	43,6	63,3	1,5	1	35	44	71	74,4	1,5	1	
	52,8	43,6	63,3	1,5	1	35	44	71	74,4	1,5	1	
	40	56,3	48,1	65,6	1,1	0,6	34	47	73	75,8	1	0,6
		56,3	48,1	65,6	1,1	0,6	34	47	73	75,8	1	0,6
56,3		48,1	65,6	1,1	0,6	34	47	73	75,8	1	0,6	
56,3		48,1	65,6	1,1	0,6	34	47	73	75,8	1	0,6	
56,3		48,1	65,6	1,1	0,6	34	47	73	75,8	1	0,6	
59,7		49,6	71,6	1,5	1	39	49	81	84,4	1,5	1	
59,7		49,6	71,6	1,5	1	39	49	81	84,4	1,5	1	
59,7		49,6	71,6	1,5	1	39	49	81	84,4	1,5	1	
59,7		49,6	71,6	1,5	1	39	49	81	84,4	1,5	1	
59,7		49,6	71,6	1,5	1	39	49	81	84,4	1,5	1	

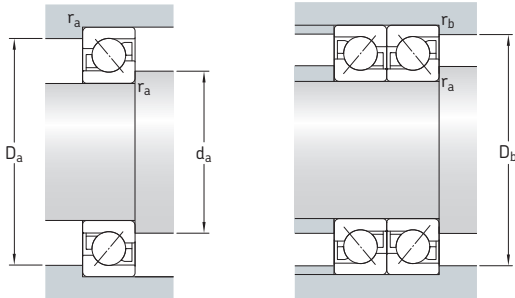
3.1 Rodamientos de una hilera de bolas de contacto angular d 45 – 55 mm



Dimensiones principales			Capacidad de carga básica		Carga límite de fatiga	Velocidades nominales		Masa	Designaciones ¹⁾	Rodamiento de diseño básico	
d	D	B	C	C ₀	P _u	Velocidad de referencia	Velocidad límite		Rodamiento de emparejamiento universal		
mm			kN		kN	r. p. m.		kg	-		
45	85	19	38	28,5	1,22	10 000	10 000	0,42	* 7209 BECBM	=	
	85	19	38	28,5	1,22	10 000	10 000	0,42	* 7209 BECBP	=	
	85	19	37,7	28	1,2	9 000	9 000	0,42	7209 BECBy	=	
	85	19	35,8	26	1,12	9 000	9 000	0,42	=	7209 BEP	
	85	19	38	28,5	1,22	10 000	10 000	0,42	* 7209 BEGAPH	=	
	100	25	61	40,5	1,73	9 000	9 000	0,91	* 7309 BECBM	=	
	100	25	61	40,5	1,73	9 000	9 000	0,82	* 7309 BECBP	=	
	100	25	60,5	41,5	1,73	8 000	8 000	0,87	7309 BECBy	=	
	100	25	55,9	37,5	1,6	8 000	8 000	0,82	=	7309 BEP	
	100	25	61	40,5	1,73	9 000	9 000	0,82	* 7309 BEGAPH	=	
	50	90	20	40	31	1,32	9 000	9 000	0,47	* 7210 BECBPH	=
		90	20	40	31	1,32	9 000	9 000	0,47	* 7210 BECBM	=
90		20	40	31	1,32	9 000	9 000	0,47	* 7210 BECBP	=	
90		20	37,7	28,5	1,22	8 500	8 500	0,47	7210 BECBy	7210 BEP	
110		27	75	51	2,16	8 000	8 000	1,1	* 7310 BECBM	=	
110		27	75	51	2,16	8 000	8 000	1,1	* 7310 BECBP	=	
110		27	74,1	51	2,2	7 500	7 500	1,15	7310 BECBy	=	
110		27	68,9	47,5	2	7 500	7 500	1,1	=	7310 BEP	
110		27	75	51	2,16	8 000	8 000	1,1	* 7310 BEGAPH	=	
55	100	21	49	40	1,66	8 000	8 000	0,62	* 7211 BECBPH	=	
	100	21	49	40	1,66	8 000	8 000	0,62	* 7211 BECBM	=	
	100	21	49	40	1,66	8 000	8 000	0,62	* 7211 BECBP	=	
	100	21	48,8	38	1,63	7 500	7 500	0,62	7211 BECBy	=	
	100	21	46,2	36	1,53	7 500	7 500	0,62	=	7211 BEP	
	120	29	85	60	2,55	7 000	7 000	1,4	* 7311 BECBM	=	
	120	29	85	60	2,55	7 000	7 000	1,4	* 7311 BECBP	=	
	120	29	85,2	60	2,55	6 700	6 700	1,4	7311 BECBy	=	
	120	29	79,3	55	2,32	6 700	6 700	1,4	=	7311 BEP	
	120	29	85	60	2,55	7 000	7 000	1,4	* 7311 BECBPH	=	

¹⁾ Para conocer las versiones finales disponibles → matriz 1, página 500

* Rodamiento SKF Explorer

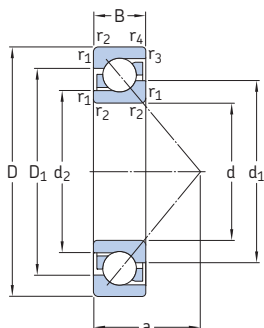


Dimensiones

Dimensiones de resaltes y radios de acuerdo

d	d ₁	d ₂	D ₁	r _{1,2}	r _{3,4}	a	d _a	D _a	D _b	r _a	r _b
mm	~	~	~	min.	min.		min.	max.	max.	max.	max.
45	60,9	52,7	70,2	1,1	0,6	37	52	78	80,8	1	0,6
	60,9	52,7	70,2	1,1	0,6	37	52	78	80,8	1	0,6
	60,9	52,7	70,2	1,1	0,6	37	52	78	80,8	1	0,6
	60,9	52,7	70,2	1,1	0,6	37	52	78	80,8	1	0,6
	60,9	52,7	70,2	1,1	0,6	37	52	78	80,8	1	0,6
	66,5	55,3	79,8	1,5	1	43	54	91	94,4	1,5	1
	66,5	55,3	79,8	1,5	1	43	54	91	94,4	1,5	1
	66,5	55,3	79,8	1,5	1	43	54	91	94,4	1,5	1
	66,5	55,3	79,8	1,5	1	43	54	91	94,4	1,5	1
	66,5	55,3	79,8	1,5	1	43	54	91	94,4	1,5	1
50	65,8	57,7	75,2	1,1	0,6	39	57	83	85,8	1	0,6
	65,8	57,7	75,2	1,1	0,6	39	57	83	85,8	1	0,6
	65,8	57,7	75,2	1,1	0,6	39	57	83	85,8	1	0,6
	65,8	57,7	75,2	1,1	0,6	39	57	83	85,8	1	0,6
	73,8	61,1	88,8	2	1	47	61	99	104	2	1
	73,8	61,1	88,8	2	1	47	61	99	104	2	1
	73,8	61,1	88,8	2	1	47	61	99	104	2	1
	73,8	61,1	88,8	2	1	47	61	99	104	2	1
	73,8	61,1	88,8	2	1	47	61	99	104	2	1
	73,8	61,1	88,8	2	1	47	61	99	104	2	1
55	72,7	63,6	83,3	1,5	1	43	64	91	94	1,5	1
	72,7	63,6	83,3	1,5	1	43	64	91	94	1,5	1
	72,7	63,6	83,3	1,5	1	43	64	91	94	1,5	1
	72,7	63,6	83,3	1,5	1	43	64	91	94	1,5	1
	72,7	63,6	83,3	1,5	1	43	64	91	94	1,5	1
	80,3	66,7	96,6	2	1	51	66	109	114	2	1
	80,3	66,7	96,6	2	1	51	66	109	114	2	1
	80,3	66,7	96,6	2	1	51	66	109	114	2	1
	80,3	66,7	96,6	2	1	51	66	109	114	2	1
	80,3	66,7	96,6	2	1	51	66	109	114	2	1

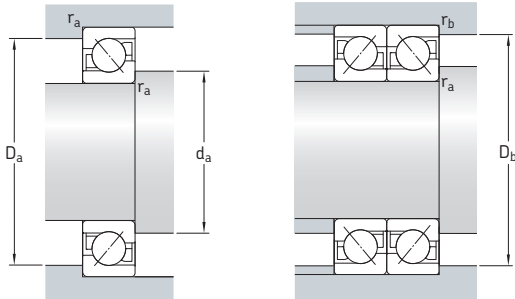
3.1 Rodamientos de una hilera de bolas de contacto angular d 60–70 mm



Dimensiones principales			Capacidad de carga básica		Carga límite de fatiga	Velocidades nominales		Masa	Designaciones ¹⁾	Rodamiento de emparejamiento universal	Rodamiento de diseño básico
d	D	B	C	C ₀	P _u	Velocidad de referencia	Velocidad límite				
mm			kN		kN	r. p. m.		kg	–		
60	110	22	61	50	2,12	7 500	7 500	0,8	* 7212 BECBPH	–	–
	110	22	61	50	2,12	7 500	7 500	0,8	* 7212 BECBM	–	–
	110	22	61	50	2,12	7 500	7 500	0,8	* 7212 BECBP	–	–
	110	22	57,2	45,5	1,93	7 000	7 000	0,8	7212 BECZY	–	–
	110	22	57,2	45,5	1,93	7 000	7 000	0,8	–	–	7212 BEP
	130	31	104	76,5	3,2	6 700	6 700	1,75	* 7312 BECBM	–	–
	130	31	104	76,5	3,2	6 700	6 700	1,75	* 7312 BECBP	–	–
	130	31	104	76,5	3,2	6 700	6 700	1,75	* 7312 BECBPH	–	–
	130	31	95,6	69,5	3	6 000	6 000	1,75	7312 BECZY	–	7312 BEP
	130	31	95,6	69,5	3	6 000	6 000	1,75	–	–	–
65	120	23	69,5	57	2,45	6 700	6 700	1	* 7213 BECBM	–	–
	120	23	69,5	57	2,45	6 700	6 700	1	* 7213 BECBP	–	–
	120	23	66,3	54	2,28	6 300	6 300	1	–	–	7213 BEP
	120	23	66,3	54	2,28	6 300	6 300	1	7213 BECZY	–	7213 BEY
	120	23	69,5	57	2,45	6 700	6 700	1	* 7213 BEGAPH	–	–
	140	33	116	86,5	3,65	6 300	6 300	2,15	* 7313 BECBM	–	–
	140	33	116	86,5	3,65	6 300	6 300	2,15	* 7313 BECBP	–	–
	140	33	108	80	3,35	5 600	5 600	2,15	7313 BECZY	–	7313 BEP
	140	33	116	86,5	3,65	6 300	6 300	2,15	* 7313 BECBPH	–	–
	140	33	116	86,5	3,65	6 300	6 300	2,15	–	–	–
70	125	24	72	60	2,55	6 300	6 300	1,1	* 7214 BECBM	–	–
	125	24	72	60	2,55	6 300	6 300	1,1	* 7214 BECBP	–	–
	125	24	71,5	60	2,5	6 000	6 000	1,1	7214 BECZY	–	–
	125	24	72	60	2,55	6 300	6 300	1,1	* 7214 BECBPH	–	–
	125	24	67,6	56	2,36	6 000	6 000	1,1	–	–	7214 BEP
	150	35	127	98	3,9	5 600	5 600	2,65	* 7314 BECBM	–	–
	150	35	127	98	3,9	5 600	5 600	2,65	* 7314 BECBP	–	–
	150	35	127	98	3,9	5 600	5 600	2,65	* 7314 BECBPH	–	–
	150	35	119	90	3,65	5 300	5 300	2,65	7314 BECZY	–	7314 BEP
	150	35	127	98	3,9	5 600	5 600	2,65	* 7314 BEGAPH	–	–

¹⁾ Para conocer las versiones finales disponibles → matriz 1, página 500

* Rodamiento SKF Explorer

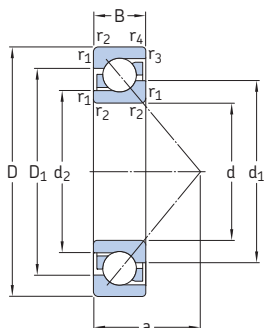


Dimensiones

Dimensiones de resaltes y radios de acuerdo

d	d ₁ ~	d ₂ ~	D ₁ ~	r _{1,2} min.	r _{3,4} min.	a	d _a min.	D _a máx.	D _b máx.	r _a máx.	r _b máx.
mm							mm				
60	79,6	69,3	91,6	1,5	1	47	69	101	104	1,5	1
	79,6	69,3	91,6	1,5	1	47	69	101	104	1,5	1
	79,6	69,3	91,6	1,5	1	47	69	101	104	1,5	1
	79,6	69,3	91,6	1,5	1	47	69	101	104	1,5	1
	79,6	69,3	91,6	1,5	1	47	69	101	104	1,5	1
	87,3	72,6	105	2,1	1,1	55	72	118	123	2	1
	87,3	72,6	105	2,1	1,1	55	72	118	123	2	1
	87,3	72,6	105	2,1	1,1	55	72	118	123	2	1
	87,3	72,6	105	2,1	1,1	55	72	118	123	2	1
	87,3	72,6	105	2,1	1,1	55	72	118	123	2	1
65	86,4	75,5	100	1,5	1	50	74	111	114	1,5	1
	86,4	75,5	100	1,5	1	50	74	111	114	1,5	1
	86,4	75,5	100	1,5	1	50	74	111	114	1,5	1
	86,4	75,5	100	1,5	1	50	74	111	114	1,5	1
	86,4	75,5	100	1,5	1	50	74	111	114	1,5	1
	94,2	78,5	113	2,1	1,1	60	77	128	133	2	1
	94,2	78,5	113	2,1	1,1	60	77	128	133	2	1
	94,2	78,5	113	2,1	1,1	60	77	128	133	2	1
	94,2	78,5	113	2,1	1,1	60	77	128	133	2	1
	94,2	78,5	113	2,1	1,1	60	77	128	133	2	1
70	91,5	80,3	105	1,5	1	53	79	116	119	1,5	1
	91,5	80,3	105	1,5	1	53	79	116	119	1,5	1
	91,5	80,3	105	1,5	1	53	79	116	119	1,5	1
	91,5	80,3	105	1,5	1	53	79	116	119	1,5	1
	91,5	80,3	105	1,5	1	53	79	116	119	1,5	1
	101	84,4	121	2,1	1,1	64	82	138	143	2	1
	101	84,4	121	2,1	1,1	64	82	138	143	2	1
	101	84,4	121	2,1	1,1	64	82	138	143	2	1
	101	84,4	121	2,1	1,1	64	82	138	143	2	1
	101	84,4	121	2,1	1,1	64	82	138	143	2	1

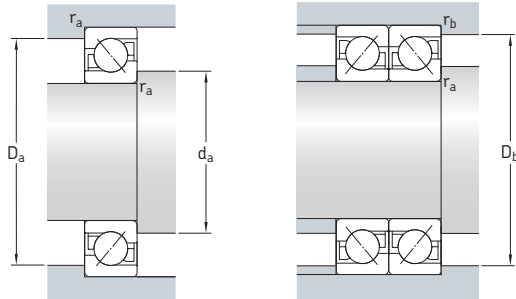
3.1 Rodamientos de una hilera de bolas de contacto angular d 75 – 85 mm



Dimensiones principales			Capacidad de carga básica		Carga límite de fatiga	Velocidades nominales		Masa	Designaciones ¹⁾	Rodamiento de diseño básico	
d	D	B	C	C ₀	P _u	Velocidad de referencia	Velocidad límite		Rodamiento de emparejamiento universal		
mm			kN		kN	r. p. m.		kg	-		
75	130	25	73,5	65,5	2,7	6 300	6 300	1,2	* 7215 BECBPH	=	
	130	25	73,5	65,5	2,7	6 300	6 300	1,2	* 7215 BECBM	=	
	130	25	73,5	65,5	2,7	6 300	6 300	1,2	* 7215 BECBP	=	
	130	25	72,8	64	2,65	5 600	5 600	1,2	7215 BECBy	=	
	130	25	70,2	60	2,5	5 600	5 600	1,2	=	7215 BEP	
	160	37	132	104	4,15	5 300	5 300	3,2	* 7315 BECBM	=	
	160	37	132	104	4,15	5 300	5 300	3,2	* 7315 BECBP	=	
	160	37	133	106	4,15	5 000	5 000	3,2	7315 BECBy	=	
	160	37	125	98	3,8	5 000	5 000	3,2	=	7315 BEP	
	160	37	132	104	4,15	5 300	5 300	3,2	* 7315 BEGAPH	=	
	80	140	26	85	75	3,05	5 600	5 600	1,45	* 7216 BECBPH	=
		140	26	85	75	3,05	5 600	5 600	1,45	* 7216 BECBM	=
140		26	85	75	3,05	5 600	5 600	1,45	* 7216 BECBP	=	
140		26	83,2	73,5	3	5 300	5 300	1,45	7216 BECBy	=	
140		26	80,6	69,5	2,8	5 300	5 300	1,45	=	7216 BEP	
140		26	85	75	3,05	5 600	5 600	1,45	* 7216 BEGAPH	=	
170		39	143	118	4,5	5 000	5 000	3,8	* 7316 BECBPH	=	
170		39	143	118	4,5	5 000	5 000	3,8	* 7316 BECBM	=	
170		39	143	118	4,5	5 000	5 000	3,8	* 7316 BECBP	=	
170		39	143	118	4,5	4 500	4 500	3,8	7316 BECBy	=	
170		39	135	110	4,15	4 500	4 800	3,8	=	7316 BEM	
170		39	135	110	4,15	4 500	4 500	3,8	=	7316 BEP	
85	150	28	102	90	3,55	5 300	5 300	1,85	* 7217 BECBM	=	
	150	28	102	90	3,55	5 300	5 300	1,85	* 7217 BECBP	=	
	150	28	95,6	83	3,25	5 000	5 000	1,85	7217 BECBy	7217 BEP	
	180	41	156	132	4,9	4 800	4 800	4,45	* 7317 BECBM	=	
	180	41	156	132	4,9	4 800	4 800	4,45	* 7317 BECBP	=	
	180	41	153	132	4,9	4 300	4 300	4,45	7317 BECBy	=	
	180	41	146	122	4,5	4 300	4 500	4,45	=	7317 BEM	
	180	41	146	122	4,5	4 300	4 300	4,45	=	7317 BEP	
	180	41	156	132	4,9	4 800	4 800	4,45	* 7317 BEGAPH	=	

¹⁾ Para conocer las versiones finales disponibles → matriz 1, página 500

* Rodamiento SKF Explorer

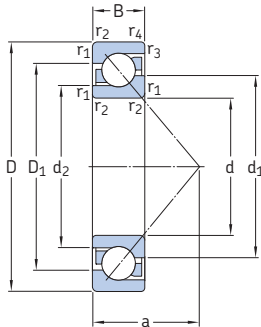


Dimensiones

Dimensiones de resaltes y radios de acuerdo

d	d ₁ ~	d ₂ ~	D ₁ ~	r _{1,2} min.	r _{3,4} min.	a	d _a min.	D _a máx.	D _b máx.	r _a máx.	r _b máx.
mm							mm				
75	96,3	85,3	111	1,5	1	56	84	121	124	1,5	1
	96,3	85,3	111	1,5	1	56	84	121	124	1,5	1
	96,3	85,3	111	1,5	1	56	84	121	124	1,5	1
	96,3	85,3	111	1,5	1	56	84	121	124	1,5	1
	96,3	85,3	111	1,5	1	56	84	121	124	1,5	1
	108	91,1	129	2,1	1,1	68	87	148	153	2	1
	108	91,1	129	2,1	1,1	68	87	148	153	2	1
	108	91,1	129	2,1	1,1	68	87	148	153	2	1
	108	91,1	129	2,1	1,1	68	87	148	153	2	1
	108	91,1	129	2,1	1,1	68	87	148	153	2	1
80	103	91,4	118	2	1	59	91	130	134	2	1
	103	91,4	118	2	1	59	91	130	134	2	1
	103	91,4	118	2	1	59	91	130	134	2	1
	103	91,4	118	2	1	59	91	130	134	2	1
	103	91,4	118	2	1	59	91	130	134	2	1
	103	91,4	118	2	1	59	91	130	134	2	1
	103	91,4	118	2	1	59	91	130	134	2	1
	103	91,4	118	2	1	59	91	130	134	2	1
	103	91,4	118	2	1	59	91	130	134	2	1
	103	91,4	118	2	1	59	91	130	134	2	1
85	110	97	127	2	1	63	96	139	144	2	1
	110	97	127	2	1	63	96	139	144	2	1
	110	97	127	2	1	63	96	139	144	2	1
	122	103	145	3	1,1	76	99	166	173	2,5	1
	122	103	145	3	1,1	76	99	166	173	2,5	1
	122	103	145	3	1,1	76	99	166	173	2,5	1
	122	103	145	3	1,1	76	99	166	173	2,5	1
	122	103	145	3	1,1	76	99	166	173	2,5	1
	122	103	145	3	1,1	76	99	166	173	2,5	1

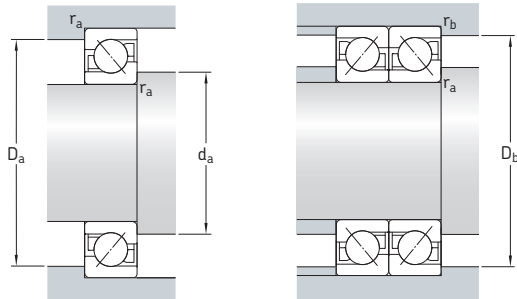
3.1 Rodamientos de una hilera de bolas de contacto angular d 90–105 mm



Dimensiones principales			Capacidad de carga básica		Carga límite de fatiga	Velocidades nominales		Masa	Designaciones ¹⁾	Rodamiento de emparejamiento universal	Rodamiento de diseño básico
d	D	B	C	C ₀	P _u	Velocidad de referencia	Velocidad límite				
mm			kN		kN	r. p. m.		kg	-		
90	160	30	116	104	4	5 000	5 000	2,3	* 7218 BECBM	=	
	160	30	116	104	4	5 000	5 000	2,3	* 7218 BECBP	=	
	160	30	108	96,5	3,65	4 500	4 500	2,3	7218 BECBy		7218 BEP
	190	43	166	146	5,3	4 500	4 500	5,2	* 7318 BEGAPH	=	
	190	43	166	146	5,3	4 500	4 500	5,2	* 7318 BECBM	=	
	190	43	166	146	5,3	4 500	4 500	5,2	* 7318 BECBP	=	
	190	43	165	146	5,2	4 000	4 000	5,2	7318 BECBy		
	190	43	156	134	4,8	4 000	4 300	5,2	=		7318 BEM
	190	43	156	134	4,8	4 000	4 000	5,2	=		7318 BEP
95	170	32	124	108	4	4 300	4 500	2,7	7219 BECBM	=	
	170	32	129	118	4,4	4 800	4 800	2,7	* 7219 BECBP	=	
	170	32	124	108	4	4 300	4 300	2,7	7219 BECBy		7219 BEP
	170	32	129	118	4,4	4 800	4 800	2,7	* 7219 BEGAPH	=	
	200	45	180	163	5,7	4 300	4 300	6,05	* 7319 BECBM	=	
	200	45	180	163	5,7	4 300	4 300	6,05	* 7319 BECBP	=	
	200	45	190	176	6,1	4 300	4 300	6,05	7319 BECBy		
	200	45	168	150	5,2	3 800	4 000	6,05	=		7319 BEM
	200	45	168	150	5,2	3 800	3 800	6,05	=		7319 BEP
100	180	34	143	134	4,75	4 500	4 500	3,3	* 7220 BECBM	=	
	180	34	143	134	4,75	4 500	4 500	3,3	* 7220 BECBP	=	
	180	34	135	122	4,4	4 000	4 000	3,3	7220 BECBy		7220 BEP
	215	47	216	208	6,95	4 000	4 000	7,5	* 7320 BECBM	=	
	215	47	216	208	6,95	4 000	4 000	7,5	* 7320 BECBP	=	
	215	47	203	190	6,4	3 600	3 600	7,5	7320 BECBy		7320 BEP
105	215	47	203	190	6,4	3 600	3 600	7,5	=		7320 BEM
	190	36	156	150	5,2	4 300	4 300	3,95	* 7221 BECBM	=	
	190	36	156	150	5,2	4 300	4 300	3,95	* 7221 BECBP	=	
	225	49	216	208	6,95	3 800	3 800	8,55	* 7321 BECBM	=	
225	49	216	208	6,95	3 800	3 800	8,55	* 7321 BECBP	=		
225	49	203	193	6,4	3 400	3 400	8,55	=		7321 BEP	

¹⁾ Para conocer las versiones finales disponibles → matriz 1, página 500

* Rodamiento SKF Explorer

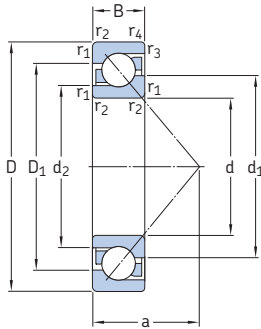


Dimensiones

Dimensiones de resaltes y radios de acuerdo

d	d ₁ ~	d ₂ ~	D ₁ ~	r _{1,2} min.	r _{3,4} min.	a	d _a min.	D _a máx.	D _b máx.	r _a máx.	r _b máx.
mm							mm				
90	117	103	135	2	1	67	101	149	154	2	1
	117	103	135	2	1	67	101	149	154	2	1
	117	103	135	2	1	67	101	149	154	2	1
	129	109	154	3	1,1	80	104	176	183	2,5	1
	129	109	154	3	1,1	80	104	176	183	2,5	1
	129	109	154	3	1,1	80	104	176	183	2,5	1
	129	109	154	3	1,1	80	104	176	183	2,5	1
	129	109	154	3	1,1	80	104	176	183	2,5	1
	129	109	154	3	1,1	80	104	176	183	2,5	1
	129	109	154	3	1,1	80	104	176	183	2,5	1
95	124	109	143	2,1	1,1	72	107	158	163	2	1
	124	109	143	2,1	1,1	72	107	158	163	2	1
	124	109	143	2,1	1,1	72	107	158	163	2	1
	124	109	143	2,1	1,1	72	107	158	163	2	1
	136	114	162	3	1,1	84	109	186	193	2,5	1
	136	114	162	3	1,1	84	109	186	193	2,5	1
	136	114	162	3	1,1	84	109	186	193	2,5	1
	136	114	162	3	1,1	84	109	186	193	2,5	1
	136	114	162	3	1,1	84	109	186	193	2,5	1
	136	114	162	3	1,1	84	109	186	193	2,5	1
100	131	115	151	2,1	1,1	76	112	168	173	2	1
	131	115	151	2,1	1,1	76	112	168	173	2	1
	131	115	151	2,1	1,1	76	112	168	173	2	1
	144	120	174	3	1,1	90	114	201	208	2,5	1
	144	120	174	3	1,1	90	114	201	208	2,5	1
	144	120	174	3	1,1	90	114	201	208	2,5	1
	144	120	174	3	1,1	90	114	201	208	2,5	1
	144	120	174	3	1,1	90	114	201	208	2,5	1
	144	120	174	3	1,1	90	114	201	208	2,5	1
	144	120	174	3	1,1	90	114	201	208	2,5	1
105	138	121	160	2,1	1,1	80	117	178	183	2	1
	138	121	160	2,1	1,1	80	117	178	183	2	1
	151	127	182	3	1,1	94	119	211	218	2,5	1
	151	127	182	3	1,1	94	119	211	218	2,5	1
	151	127	182	3	1,1	94	119	211	218	2,5	1
	151	127	182	3	1,1	94	119	211	218	2,5	1

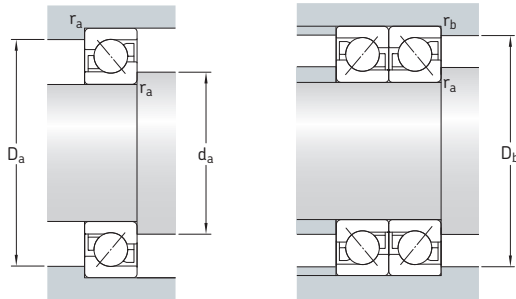
3.1 Rodamientos de una hilera de bolas de contacto angular d 110–190 mm



Dimensiones principales			Capacidad de carga básica		Carga límite de fatiga	Velocidades nominales		Masa	Designaciones ¹⁾	Rodamiento de emparejamiento universal	Rodamiento de diseño básico
d	D	B	C	C ₀	P _u	Velocidad de referencia	Velocidad límite				
mm			kN		kN	r. p. m.		kg	–		
110	200	38	163	156	5,3	4 000	4 000	4,6	* 7222 BECBM	–	–
	200	38	170	166	5,7	4 000	4 000	4,6	* 7222 BECBP	–	–
	200	38	163	153	5,2	3 600	3 600	4,6	7222 BECBy	–	7222 BEP
	240	50	240	245	7,8	3 600	3 600	10	* 7322 BECBM	–	–
	240	50	240	245	7,8	3 600	3 600	10	* 7322 BECBP	–	–
	240	50	225	224	7,2	3 200	3 200	10	7322 BECBy	–	7322 BEY
	240	50	225	224	7,2	3 200	3 400	10	–	–	7322 BEM
120	180	28	87,1	93	3,2	3 800	4 000	2,4	7024 BGM	–	–
	215	40	165	163	5,3	3 400	3 600	5,9	7224 BCBM	–	7224 BM
	260	55	238	250	7,65	3 000	3 000	14,5	7324 BCBM	–	–
130	230	40	186	193	6,1	3 200	3 400	6,95	7226 BCBM	–	7226 BM
	280	58	276	305	9	2 800	2 800	17	7326 BCBM	–	7326 BM
140	210	33	114	129	4,15	3 200	3 400	3,85	7028 BGM	–	–
	250	42	199	212	6,4	3 000	3 000	8,85	7228 BCBM	–	7228 BM
	300	62	302	345	9,8	2 600	2 600	21,5	7328 BCBM	–	–
150	225	35	133	146	4,55	3 000	3 200	4,7	7030 BGM	–	–
	270	45	216	240	6,95	2 600	2 800	11,5	7230 BCBM	–	–
	320	65	332	390	10,8	2 400	2 400	26	7330 BCBM	–	–
160	290	48	255	300	8,5	2 400	2 600	14	7232 BCBM	–	–
170	260	42	172	204	5,85	2 600	2 800	7,65	7034 BGM	–	–
	310	52	281	345	9,5	2 400	2 400	17,5	7234 BCBM	–	–
	360	72	390	490	12,7	2 000	2 200	36	7334 BCBM	–	–
180	280	46	195	240	6,7	2 400	2 600	10	7036 BGM	–	–
	320	52	291	375	10	2 200	2 400	18	7236 BCBM	–	–
	380	75	410	540	13,7	2 000	2 000	42	7336 BCBM	–	–
190	290	46	199	255	6,95	2 400	2 400	10,5	7038 BGM	–	–
	340	55	307	405	10,4	2 000	2 200	22	7238 BCBM	–	–
	400	78	442	600	14,6	1 900	2 000	48,5	7338 BCBM	–	–

¹⁾ Para conocer las versiones finales disponibles → matriz 1, página 500

* Rodamiento SKF Explorer

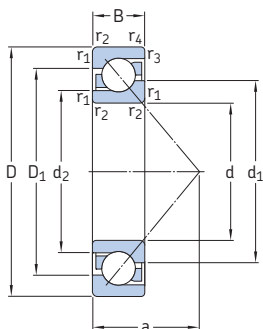


Dimensiones

Dimensiones de resaltes y radios de acuerdo

d	d ₁ ~	d ₂ ~	D ₁ ~	r _{1,2} min.	r _{3,4} min.	a	d _a min.	D _a máx.	D _b máx.	r _a máx.	r _b máx.
mm							mm				
110	144	127	168	2,1	1,1	84	122	188	193	2	1
	144	127	168	2,1	1,1	84	122	188	193	2	1
	144	127	168	2,1	1,1	84	122	188	193	2	1
	160	135	194	3	1,1	99	124	226	233	2,5	1
	160	135	194	3	1,1	99	124	226	233	2,5	1
	160	135	194	3	1,1	99	124	226	233	2,5	1
120	143	132	158	2	1	77	130	170	174	2	1
	157	138	180	2,1	1,1	90	132	203	208	2	1
	178	153	211	3	1,5	107	134	246	253	2,5	1
130	169	149	193	3	1,1	96	144	216	222	2,5	1
	189	161	228	4	1,5	115	147	263	271	3	1,5
140	168	155	183	2	1	90	150	200	204	2	1
	183	163	210	3	1,1	103	154	236	243	2,5	1
	203	172	243	4	1,5	123	158	283	291	3	1,5
150	178	166	197	2,1	1,1	96	162	213	218	2	1
	197	175	226	3	1,1	111	164	256	263	2,5	1
	216	183	259	4	1,5	131	167	303	311	3	1,5
160	211	187	243	3	1,1	118	174	276	283	2,5	1
170	205	188	226	2,1	1,1	111	182	248	253	2	1
	227	202	261	4	1,5	127	187	293	301	3	1,5
	243	207	292	4	2	147	187	343	351	3	2
180	219	201	243	2,1	1,1	119	192	268	273	2	1
	234	209	269	4	1,5	131	197	303	311	3	1,5
	257	219	308	4	2	156	197	363	370	3	2
190	229	210	253	2,1	1,1	124	202	278	283	2	1
	250	224	286	4	1,5	139	207	323	331	3	1,5
	271	231	325	5	2	164	210	380	390	4	2

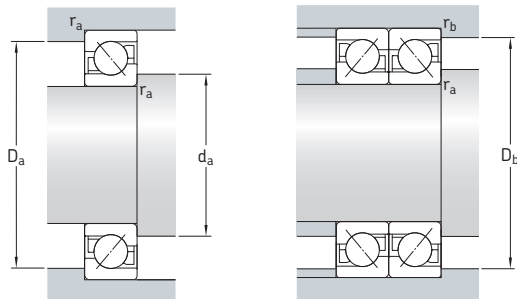
3.1 Rodamientos de una hilera de bolas de contacto angular d 200–320 mm



Dimensiones principales			Capacidad de carga básica		Carga límite de fatiga	Velocidades nominales		Masa	Designación ¹⁾
d	D	B	dinámica C	estática C ₀	P _u	Velocidad de referencia	Velocidad límite		Rodamiento de emparejamiento universal
mm			kN		kN	r. p. m.		kg	–
200	310	51	225	290	7,8	2 200	2 200	18	7040 BGM
	360	58	325	430	11	2 000	2 000	25	7240 BCBM
	420	80	462	655	15,6	1 800	1 800	53	7340 BCBM
220	340	56	255	355	9	2 000	2 000	18	7044 BGM
	400	65	390	560	13,4	1 800	1 800	37	7244 BCBM
240	360	56	260	375	9,15	1 800	1 900	19	7048 BGM
	440	72	364	540	12,5	1 600	1 700	49	7248 BCBM
260	400	65	332	510	11,8	1 600	1 700	30	7052 BGM
280	420	65	338	540	12,2	1 500	1 600	30	7056 BGM
300	540	65	553	930	19,3	850	1 300	86,5	7260 BCBM
320	580	92	572	1 020	20,4	850	1 200	110	7264 BCBM

¹⁾ Para conocer las versiones finales disponibles → matriz 1, página 500

* Rodamiento SKF Explorer

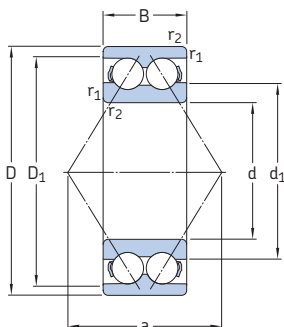


Dimensiones

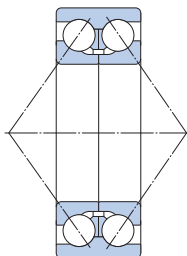
Dimensiones de resaltes y radios de acuerdo

d	d ₁ ~	d ₂ ~	D ₁ ~	r _{1,2} min.	r _{3,4} min.	a	d _a min.	D _a máx.	D _b máx.	r _a máx.	r _b máx.
mm							mm				
200	243	223	269	2,1	1,1	145	234	285	333	2,1	1,1
	263	235	301	4	1,5	146	217	343	351	3	1,5
	287	247	340	5	2	170	220	400	410	4	2
220	266	246	295	3	1,1	145	234	326	333	2,5	1,1
	291	259	334	4	1,5	164	237	383	391	3	1,5
240	286	265	315	3	1,1	154	254	346	353	2,5	1,1
	322	292	361	4	1,5	180	257	423	431	3	1,5
260	314	288	348	4	1,5	171	276	373	380	3	1,5
280	335	311	367	4	1,5	179	298	402	411	3	1,5
300	395	351	450	5	2,1	219	322	518	528	4	2
320	427	383	487	5	2	236	342	558	568	4	2

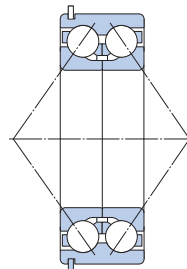
3.2 Rodamientos de dos hileras de bolas de contacto angular d 10–50 mm



32..A, 33..A



33..D



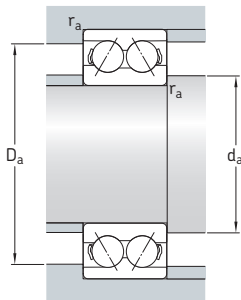
33..DNRCBM¹⁾

Dimensiones principales			Capacidad de carga básica		Carga límite de fatiga	Velocidades nominales		Masa	Designaciones ²⁾	
d	D	B	C	C ₀	P _u	Velocidad de referencia	Velocidad límite		Rodamiento con jaula metálica	jaula de poliamida
mm			kN		kN	r. p. m.		kg	-	
10	30	14	7,61	4,3	0,183	22 000	24 000	0,051	≡	3200 ATN9
12	32	15,9	10,1	5,6	0,24	20 000	22 000	0,058	≡	3201 ATN9
15	35	15,9	11,2	6,8	0,285	17 000	18 000	0,066	≡	3202 ATN9
	42	19	15,1	9,3	0,4	15 000	16 000	0,13	≡	3302 ATN9
17	40	17,5	14,3	8,8	0,365	15 000	16 000	0,096	≡	3203 ATN9
	47	22,2	21,6	12,7	0,54	14 000	14 000	0,18	≡	3303 ATN9
20	47	20,6	20	12	0,51	14 000	14 000	0,16	* 3204 A	* 3204 ATN9
	52	22,2	23,6	14,6	0,62	13 000	13 000	0,22	* 3304 A	* 3304 ATN9
25	52	20,6	21,6	14,3	0,6	12 000	12 000	0,18	* 3205 A	* 3205 ATN9
	62	25,4	32	20,4	0,865	11 000	11 000	0,35	* 3305 A	* 3305 ATN9
30	62	23,8	30	20,4	0,865	10 000	10 000	0,29	* 3206 A	* 3206 ATN9
	72	30,2	41,5	27,5	1,16	9 000	9 000	0,52	* 3306 A	* 3306 ATN9
35	72	27	40	28	1,18	9 000	9 000	0,44	* 3207 A	* 3207 ATN9
	80	34,9	52	35,5	1,5	8 500	8 500	0,74	* 3307 A	* 3307 ATN9
	80	34,9	52,7	41,5	1,76	7 500	8 000	0,79	3307 DJ1	≡
40	80	30,2	47,5	34	1,43	8 000	8 000	0,57	* 3208 A	* 3208 ATN9
	90	36,5	64	44	1,86	7 500	7 500	0,93	* 3308 A	* 3308 ATN9
	90	36,5	49,4	41,5	1,76	6 700	7 000	1,2	3308 DNRCBM	≡
	90	36,5	68,9	57	2,45	6 700	7 000	1,05	3308 DMA	3308 DTN9
45	85	30,2	51	39	1,63	7 500	7 500	0,63	* 3209 A	* 3209 ATN9
	100	39,7	75	53	2,24	6 700	6 700	1,25	* 3309 A	* 3309 ATN9
	100	39,7	61,8	52	2,2	6 000	6 300	1,5	3309 DNRCBM	≡
	100	39,7	79,3	69,5	3	6 000	6 300	1,65	3309 DMA	≡
50	90	30,2	51	39	1,66	7 000	7 000	0,65	* 3210 A	* 3210 ATN9
	110	44,4	90	64	2,75	6 000	6 000	1,7	* 3310 A	* 3310 ATN9
	110	44,4	81,9	69,5	3	5 300	5 600	1,95	3310 DNRCBM	≡
	110	44,4	93,6	85	3,6	5 300	5 600	2,2	3310 DMA	≡

¹⁾ Para obtener información sobre las dimensiones de las ranuras para anillo elástico y de los anillos elásticos → tabla 4, página 488

²⁾ Para conocer las versiones finales disponibles → matriz 2, página 501

* Rodamiento SKF Explorer



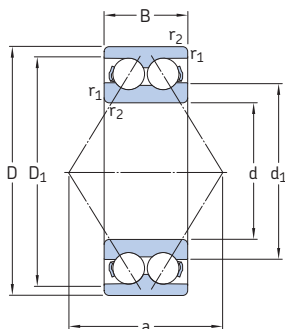
Dimensiones

Dimensiones de resaltes y radios de acuerdo

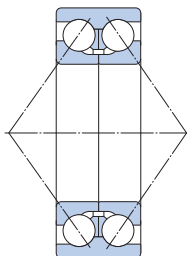
d	d ₁ ~	D ₁ ~	r _{1,2} min.	a	d _a min.	D _a máx.	r _a máx.
mm					mm		
10	15,8	25	0,6	16	14,4	25,6	0,6
12	17,2	27,7	0,6	19	16,4	27,6	0,6
15	20,2	30,7	0,6	21	19,4	30,6	0,6
	23,7	35,7	1	24	20,6	36,4	1
17	23,3	35	0,6	23	21,4	35,6	0,6
	27,3	38,8	1	28	22,6	41,4	1
20	27,7	40,9	1	28	25,6	41,4	1
	29,9	44	1,1	30	27	45	1
25	32,7	45,9	1	30	31	46	1
	35,7	53,4	1,1	36	32	55	1
30	38,7	55,2	1	36	36	56	1
	39,8	64,1	1,1	42	37	65	1
35	45,4	63,9	1,1	42	42	65	1
	44,6	70,5	1,5	47	44	71	1,5
	52,8	69	1,5	76	44	71	1,5
40	47,8	72,1	1,1	46	47	73	1
	50,8	80,5	1,5	53	49	81	1,5
	60,1	79,5	1,5	71	49	81	1,5
	59,4	80,3	1,5	84	49	81	1,5
45	52,8	77,1	1,1	46	52	78	1
	55,6	90	1,5	58	54	91	1,5
	68	87,1	1,5	79	54	91	1,5
	70	86,4	1,5	93	54	91	1,5
50	57,8	82,1	1,1	52	57	83	1
	62	99,5	2	65	61	99,5	2
	74,6	87	2	102	61	99	2
	76,5	94,2	2	102	61	99	2

3.2 Rodamientos de dos hileras de bolas de contacto angular

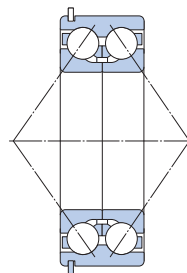
d 55 – 110 mm



32..A, 33..A



33..D



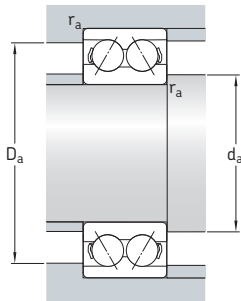
33.. DNRCBM¹⁾

Dimensiones principales			Capacidad de carga básica		Carga límite de fatiga	Velocidades nominales		Masa	Designaciones ²⁾	
d	D	B	C	C ₀	P _u	Velocidad de referencia	Velocidad límite		Rodamiento con jaula metálica	jaula de poliamida
mm			kN		kN	r. p. m.		kg	-	
55	100	33,3	60	47,5	2	6 300	6 300	0,91	* 3211 A	* 3211 ATN9
	120	49,2	112	81,5	3,45	5 300	5 300	2,65	* 3311 A	* 3311 ATN9
	120	49,2	95,6	83	3,55	5 000	5 300	2,55	3311 DNRCBM	==
	120	49,2	111	100	4,3	4 800	5 000	2,8	3311 DMA	==
60	110	36,5	73,5	58,5	2,5	5 600	5 600	1,2	* 3212 A	* 3212 ATN9
	130	54	127	95	4,05	5 000	5 000	2,8	* 3312 A	==
65	120	38,1	80,6	73,5	3,1	4 500	4 800	1,75	3213 A	==
	140	58,7	146	110	4,55	4 500	4 500	4,1	* 3313 A	==
	140	58,7	138	122	5,1	4 300	4 500	4	3313 DNRCBM	==
70	125	39,7	88,4	80	3,4	4 300	4 500	1,9	3214 A	==
	150	63,5	163	125	5	4 300	4 300	5,05	* 3314 A	==
75	130	41,3	95,6	88	3,75	4 300	4 500	2,1	3215 A	==
	160	68,3	176	140	5,5	4 000	4 000	5,55	* 3315 A	==
80	140	44,4	106	95	3,9	4 000	4 300	2,65	3216 A	==
	170	68,3	193	156	6	3 800	3 800	6,8	* 3316 A	==
85	150	49,2	124	110	4,4	3 600	3 800	3,4	3217 A	==
	180	73	208	176	6,55	3 600	3 600	8,3	* 3317 A	==
90	160	52,4	130	120	4,55	3 400	3 600	4,15	3218 A	==
	190	73	208	180	6,4	3 400	3 400	9,25	* 3318 A	==
95	170	55,6	159	146	5,4	3 200	3 400	5	3219 A	==
	200	77,8	240	216	7,5	3 200	3 200	11	* 3319 A	==
100	180	60,3	178	166	6	3 000	3 200	6,1	3220 A	==
	215	82,6	255	255	8,65	2 600	2 800	13,5	3320 A	==
110	200	69,8	212	212	7,2	2 800	2 800	8,8	3222 A	==
	240	92,1	291	305	9,8	2 400	2 600	19	3322 A	==

¹⁾ Para obtener información sobre las dimensiones de las ranuras para anillo elástico y de los anillos elásticos → tabla 4, página 488

²⁾ Para conocer las versiones finales disponibles → matriz 2, página 501

* Rodamiento SKF Explorer

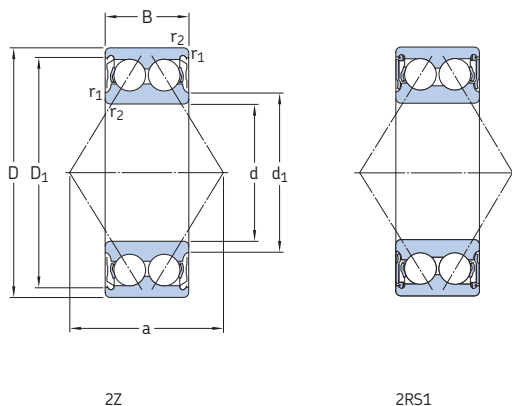


Dimensiones

Dimensiones de resaltes y radios de acuerdo

d	d ₁ ~	D ₁ ~	r _{1,2} min.	a	d _a min.	D _a máx.	r _a máx.
mm					mm		
55	63,2	92,3	1,5	57	63	91	1,5
	68,4	109	2	72	66	109	2
	81,6	107	2	97	66	109	2
	81,3	105	2	114	66	109	2
60	68,8	101	1,5	63	69	101	1,5
	74,3	118	2,1	78	72	118	2
65	85	103	1,5	71	74	111	1,5
	78,5	116	2,1	84	77	128	2
	95,1	126	2,1	114	77	128	2
70	88,5	107	1,5	74	79	116	1,5
	84,2	125	2,1	89	82	138	2
75	91,9	112	1,5	77	84	121	1,5
	88,8	135	2,1	97	87	148	2
80	97,7	120	2	82	91	129	2
	108	143	2,1	101	92	158	2
85	104	128	2	88	96	139	2
	116	153	3	107	99	166	2,5
90	111	139	2	94	101	149	2
	123	160	3	112	104	176	2,5
95	119	147	2,1	101	107	158	2
	127	168	3	127	109	186	2,5
100	125	155	2,1	107	112	168	2
	136	180	3	127	114	201	2,5
110	139	173	2,1	119	122	188	2
	153	200	3	142	124	226	2,5

3.3 Rodamientos de dos hileras de bolas de contacto angular tapados d 10–40 mm

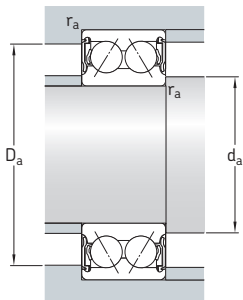


Dimensiones principales			Capacidad de carga básica		Carga límite de fatiga	Velocidad límite		Masa	Designaciones ¹⁾	
d	D	B	dinámica C	estática C ₀	P _u	Rodamiento con placas de protección		kg	Rodamiento con placas de protección	sellos
mm			kN		kN	r. p. m.			-	
10	30	14,3	7,61	4,3	0,183	24 000	17 000	0,051	3200 A-2Z	3200 A-2RS1
12	32	15,9	10,1	5,6	0,24	22 000	15 000	0,058	3201 A-2Z	3201 A-2RS1
15	35	15,9	11,2	6,8	0,285	18 000	14 000	0,066	3202 A-2Z	3202 A-2RS1
	42	19	15,1	9,3	0,4	16 000	12 000	0,13	3302 A-2Z	3302 A-2RS1
17	40	17,5	14,3	8,8	0,365	16 000	12 000	0,1	3203 A-2Z	3203 A-2RS1
	47	22,2	21,6	12,7	0,54	14 000	11 000	0,18	3303 A-2Z	3303 A-2RS1
20	47	20,6	20	12	0,51	14 000	–	0,16	E2.3204 A-2Z	–
	47	20,6	20	12	0,51	14 000	10 000	0,16	* 3204 A-2Z	* 3204 A-2RS1
	52	22,2	23,6	14,6	0,62	13 000	–	0,22	E2.3304 A-2Z	–
	52	22,2	23,6	14,6	0,62	13 000	9 000	0,22	* 3304 A-2Z	* 3304 A-2RS1
25	52	20,6	21,6	14,3	0,6	12 000	–	0,18	E2.3205 A-2Z	–
	52	20,6	21,6	14,3	0,6	12 000	8 500	0,18	* 3205 A-2Z	* 3205 A-2RS1
	62	25,4	32	20,4	0,865	11 000	–	0,35	E2.3305 A-2Z	–
	62	25,4	32	20,4	0,865	11 000	7 500	0,35	* 3305 A-2Z	* 3305 A-2RS1
30	62	23,8	30	20,4	0,865	10 000	–	0,29	E2.3206 A-2Z	–
	62	23,8	28,6	20,4	0,865	10 000	7 500	0,29	* 3206 A-2Z	* 3206 A-2RS1
	72	30,2	41,5	27,5	1,16	9 000	–	0,52	E2.3306 A-2Z	–
	72	30,2	41,5	27,5	1,16	9 000	6 300	0,52	* 3306 A-2Z	* 3306 A-2RS1
35	72	27	40	28	1,18	9 000	–	0,44	E2.3207 A-2Z	–
	72	27	40	28	1,18	9 000	6 300	0,44	* 3207 A-2Z	* 3207 A-2RS1
	80	34,9	52	35,5	1,5	8 500	–	0,74	E2.3307 A-2Z	–
	80	34,9	52	35,5	1,5	8 500	6 000	0,74	* 3307 A-2Z	* 3307 A-2RS1
40	80	30,2	47,5	34	1,43	8 000	–	0,57	E2.3208 A-2Z	–
	80	30,2	47,5	34	1,43	8 000	5 600	0,57	* 3208 A-2Z	* 3208 A-2RS1
	90	36,5	64	44	1,86	7 500	–	0,93	E2.3308 A-2Z	–
	90	36,5	64	44	1,86	7 500	5 000	0,93	* 3308 A-2Z	* 3308 A-2RS1

¹⁾ Para conocer las versiones finales disponibles → matriz 2, página 501

* Rodamiento SKF Explorer

E2 → Rodamiento **energéticamente eficiente SKF**

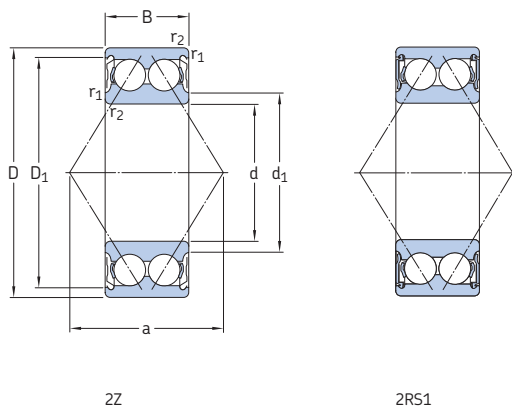


Dimensiones

Dimensiones de resaltes y radios de acuerdo

d	d ₁ ~	D ₁ ~	r _{1,2} min.	a	d _a min.	d _a máx.	D _a máx.	r _a máx.
mm					mm			
10	15,8	25	0,6	16	14,4	15,5	25,6	0,6
12	17,2	27,7	0,6	19	16,4	17	27,6	0,6
15	20,2 23,7	30,7 35,7	0,6 1	21 24	19,4 20,6	20 23,5	30,6 36,4	0,6 1
17	23,3 27,3	35 38,8	0,6 1	23 28	21,4 22,6	23 25,5	35,6 41,4	0,6 1
20	27,7 27,7 29,9 29,9	40,9 40,9 44 44	1 1 1,1 1,1	28 28 30 30	25,6 25,6 27 27	27,5 27,5 29,5 29,5	41,4 41,4 45 45	1 1 1 1
25	32,7 32,7 35,7 35,7	45,9 45,9 53,4 53,4	1 1 1,1 1,1	30 30 36 36	30,6 30,6 32 32	32,5 32,5 35,5 35,5	46,4 46,4 55 55	1 1 1 1
30	38,7 38,7 39,8 39,8	55,2 55,2 64,1 64,1	1 1 1,1 1,1	36 36 42 42	35,6 35,6 37 37	38,5 38,5 39,5 39,5	56,4 56,4 65 65	1 1 1 1
35	45,4 45,4 44,6 44,6	63,9 63,9 70,5 70,5	1,1 1,1 1,5 1,5	42 42 47 47	42 42 44 44	45 45 44,5 44,5	65 65 71 71	1 1 1,5 1,5
40	47,8 47,8 50,8 50,8	72,1 72,1 80,5 80,5	1,1 1,1 1,5 1,5	46 46 53 53	47 47 49 49	48 48 50,5 50,5	73 73 81 81	1 1 1,5 1,5

3.3 Rodamientos de dos hileras de bolas de contacto angular tapados d 45 – 75 mm

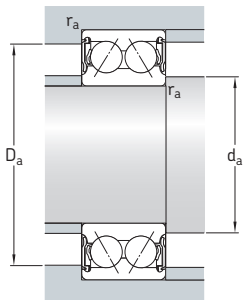


Dimensiones principales		Capacidad de carga básica		Carga límite de fatiga	Velocidad límite		Masa	Designaciones ¹⁾		
d	D	B	C	C ₀	P _u	Rodamiento con placas de protección	seallos	Rodamiento con placas de protección	seallos	
mm			kN		kN	r. p. m.	kg	-		
45	85	30,2	51	39	1,63	7 500	–	0,63	E2.3209 A-2Z	–
	85	30,2	51	39	1,63	7 500	5 300	0,63	* 3209 A-2Z	* 3209 A-2RS1
	100	39,7	75	53	2,24	6 700	–	1,25	E2.3309 A-2Z	–
	100	39,7	75	53	2,24	6 700	4 800	1,25	* 3309 A-2Z	* 3309 A-2RS1
50	90	30,2	51	39	1,66	7 000	–	0,65	E2.3210 A-2Z	–
	90	30,2	51	39	1,66	7 000	4 800	0,65	* 3210 A-2Z	* 3210 A-2RS1
	110	44,4	90	64	2,75	6 000	–	1,7	E2.3310 A-2Z	–
	110	44,4	90	64	2,75	6 000	4 300	1,7	* 3310 A-2Z	* 3310 A-2RS1
55	100	33,3	60	47,5	2	6 300	–	0,91	E2.3211 A-2Z	–
	100	33,3	60	47,5	2	6 300	4 500	0,91	* 3211 A-2Z	* 3211 A-2RS1
	120	49,2	112	81,5	3,45	5 300	–	2,65	E2.3311 A-2Z	–
	120	49,2	112	81,5	3,45	5 300	3 800	2,65	* 3311 A-2Z	* 3311 A-2RS1
60	110	36,5	73,5	58,5	2,5	5 600	–	1,2	E2.3212 A-2Z	–
	110	36,5	73,5	58,5	2,5	5 600	4 000	1,2	* 3212 A-2Z	* 3212 A-2RS1
	130	54	127	95	4,05	5 000	–	2,8	E2.3312 A-2Z	–
	130	54	127	95	4,05	5 000	–	2,8	* 3312 A-2Z	–
65	120	38,1	80,6	73,5	3,1	4 800	3 600	1,75	3213 A-2Z	3213 A-2RS1
	140	58,7	146	110	4,55	4 500	–	4,1	* 3313 A-2Z	–
70	125	39,7	88,4	80	3,4	4 500	–	1,9	3214 A-2Z	–
	150	63,5	163	125	5	4 300	–	5,05	* 3314 A-2Z	–
75	130	41,3	95,6	88	3,75	4 500	–	2,1	3215 A-2Z	–
	160	68,3	176	140	5,5	4 000	–	5,6	* 3315 A-2Z	–

¹⁾ Para conocer las versiones finales disponibles → matriz 2, página 501

* Rodamiento SKF Explorer

E2 → Rodamiento energéticamente eficiente SKF

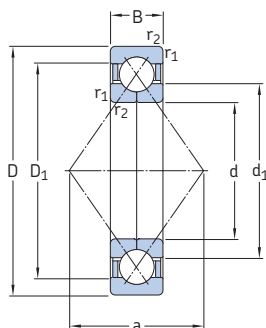


Dimensiones

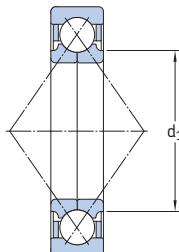
Dimensiones de resaltes y radios de acuerdo

d	d ₁ ~	D ₁ ~	r _{1,2} min.	a	d _a min.	d _a máx.	D _a máx.	r _a máx.
mm					mm			
45	52,8	77,1	1,1	49	52	52,5	78	1
	52,8	77,1	1,1	46	52	52,5	78	1
	55,6	90	1,5	58	54	91	91	1,5
	55,6	90	1,5	58	54	91	91	1,5
50	57,8	82,1	1,1	52	57	57,5	83	1
	57,8	82,1	1,1	52	57	57,5	83	1
	62	99,5	2	65	61	61,5	99,5	2
	62	99,5	2	65	61	61,5	99,5	2
55	63,2	92,3	1,5	57	63	63	91	1,5
	63,2	92,3	1,5	57	63	63	91	1,5
	68,4	109	2	72	66	68	109	2
	68,4	109	2	72	66	68	109	2
60	68,8	101	1,5	63	68,5	68,5	101	1,5
	68,8	101	1,5	63	68,5	68,5	101	1,5
	74,3	118	2,1	78	72	73	118	2
	74,3	118	2,1	78	72	73	118	2
65	85	103	1,5	71	74	76	111	1,5
	78,5	116	2,1	84	77	78,5	128	2
70	88,5	107	1,5	74	79	82	116	1,5
	84,2	125	2,1	89	82	84	138	2
75	91,9	112	1,5	77	84	84	121	1,5
	88,8	135	2,1	97	87	88,5	148	2

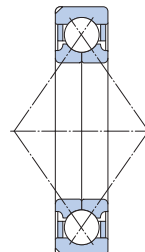
3.4 Rodamientos de bolas con cuatro puntos de contacto d 15 – 55 mm



Diseño básico



Rodamiento SKF Explorer



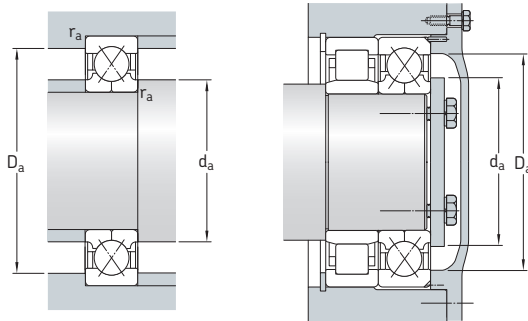
Rodamiento con
ranuras de fijación

Dimensiones principales			Capacidad de carga básica		Carga límite de fatiga P_u	Velocidades nominales		Masa	Designaciones ¹⁾	
d	D	B	dinámica C	estática C_0		Velocidad de referencia	Velocidad límite		Rodamiento con ranuras de fijación ²⁾	sin ranuras de fijación
mm			kN		kN	r. p. m.		kg	-	
15	35	11	12,7	8,3	0,355	22 000	36 000	0,062	* QJ 202 N2MA	—
17	40	12	17	11,4	0,48	22 000	30 000	0,082	* QJ 203 N2MA	—
	47	14	23,4	15	0,64	17 000	28 000	0,14	* QJ 303 N2MA	—
20	52	15	32	21,6	0,93	18 000	24 000	0,18	* QJ 304 N2MA	* QJ 304 MA
	52	15	32	21,6	0,93	20 000	24 000	0,18	* QJ 304 N2PHAS	—
25	52	15	27	21,2	0,9	16 000	22 000	0,16	* QJ 205 N2MA	—
	62	17	42,5	30	1,27	15 000	20 000	0,29	* QJ 305 N2MA	* QJ 305 MA
30	62	16	37,5	30,5	1,29	14 000	19 000	0,24	* QJ 206 N2MA	* QJ 206 MA
	72	19	53	41,5	1,76	12 000	17 000	0,42	* QJ 306 N2MA	* QJ 306 MA
	72	19	53	41,5	1,76	14 000	17 000	0,42	* QJ 306 N2PHAS	—
35	72	17	49	41,5	1,76	12 000	17 000	0,35	* QJ 207 N2MA	—
	80	21	64	51	2,16	11 000	15 000	0,57	* QJ 307 N2MA	* QJ 307 MA
	80	21	64	51	2,16	13 000	15 000	0,57	* QJ 307 N2PHAS	—
40	80	18	56	49	2,08	11 000	15 000	0,45	—	* QJ 208 MA
	90	23	78	64	2,7	10 000	14 000	0,78	* QJ 308 N2MA	* QJ 308 MA
	90	23	78	64	2,7	11 000	14 000	0,78	* QJ 308 N2PHAS	—
45	85	19	63	56	2,36	10 000	14 000	0,52	—	* QJ 209 MA
	100	25	100	83	3,55	9 000	12 000	1,05	* QJ 309 N2MA	* QJ 309 MA
	100	25	100	83	3,55	10 000	12 000	1,05	* QJ 309 N2PHAS	* QJ 309 PHAS
50	90	20	65,5	61	2,6	9 000	13 000	0,59	—	* QJ 210 MA
	110	27	118	100	4,25	8 000	11 000	1,35	—	* QJ 310 MA
	110	27	118	100	4,25	9 000	11 000	1,35	—	* QJ 310 PHAS
55	100	21	85	83	3,55	8 000	11 000	0,77	* QJ 211 N2MA	* QJ 211 MA
	120	29	137	118	5	7 000	10 000	1,75	* QJ 311 N2MA	* QJ 311 MA

¹⁾ Para conocer las versiones finales disponibles → **matriz 3, página 502**

²⁾ Para obtener información sobre las dimensiones de las ranuras de fijación → **tabla 3, página 484**

* Rodamiento SKF Explorer

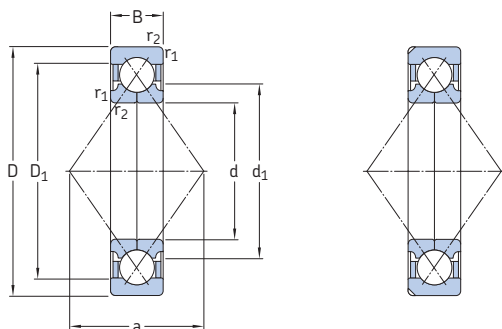


Dimensiones

Dimensiones de resaltes y radios de acuerdo

d	d ₁ ~	D ₁ ~	r _{1,2} min.	a	d _a min.	D _a máx.	r _a máx.
mm							
15	22	28,1	0,6	18	19,2	30,8	0,6
17	23,5	32,5	0,6	20	21,2	35,8	0,6
	27,7	36,3	1	22	22,6	41,4	1
20	27,5	40,8	1,1	25	27	45	1
	27,5	40,8	1,1	25	27	45	1
25	31,5	43	1	27	30,6	46,4	1
	34	49	1,1	30	32	55	1
30	37,5	50,8	1	32	35,6	56,4	1
	40,5	58,2	1,1	36	37	65	1
	40,5	58,2	1,1	36	37	65	1
35	44	59	1,1	37	42	65	1
	46,2	64,3	1,5	40	44	71	1,5
	46,2	64,3	1,5	40	44	71	1,5
40	49,5	66	1,1	42	47	73	1
	52	72,5	1,5	46	49	81	1,5
	52	72,5	1,5	46	49	81	1,5
45	54,5	72	1,1	46	52	78	1
	58	81,2	1,5	51	54	91	1,5
	58	81,2	1,5	51	54	91	1,5
50	59,5	76,5	1,1	49	57	83	1
	65	90	2	56	61	99	2
	65	90	2	56	61	99	2
55	66	84,7	1,5	54	64	91	1,5
	70,5	97,8	2	61	66	109	2

3.4 Rodamientos de bolas con cuatro puntos de contacto d 60–95 mm



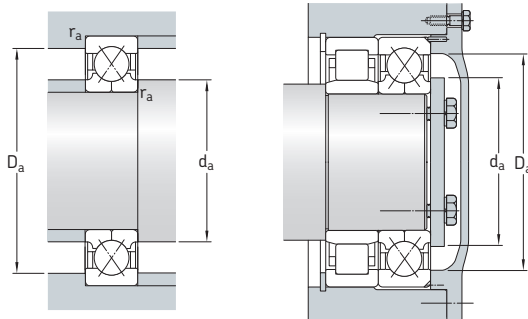
Rodamiento con ranuras de fijación

Dimensiones principales			Capacidad de carga básica		Carga límite de fatiga P_u	Velocidades nominales		Masa	Designaciones ¹⁾	
d	D	B	dinámica C	estática C_0		Velocidad de referencia	Velocidad límite		Rodamiento con ranuras de fijación ²⁾	sin ranuras de fijación
mm			kN		kN	r. p. m.		kg	–	
60	110	22	96,5	93	4	7 500	10 000	0,99	* QJ 212 N2MA	* QJ 212 MA
	110	22	96,5	93	4	8 500	10 000	0,99	* QJ 212 N2PHAS	≡
	130	31	156	137	5,85	6 700	9 000	2,15	* QJ 312 N2MA	* QJ 312 MA
	130	31	156	137	5,85	7 500	9 000	2,15	≡	* QJ 312 PHAS
65	120	23	110	112	4,75	6 700	9 500	1,2	* QJ 213 N2MA	* QJ 213 MA
	120	23	110	112	4,75	8 000	9 500	1,2	* QJ 213 N2PHAS	≡
	140	33	176	156	6,55	6 300	8 500	2,7	≡	* QJ 313 MA
	140	33	176	156	6,55	7 000	8 500	2,7	* QJ 313 N2PHAS	≡
70	125	24	120	122	5,2	6 300	9 000	1,3	* QJ 214 N2MA	* QJ 214 MA
	125	24	120	122	5,2	7 500	9 000	1,3	* QJ 214 N2PHAS	≡
	150	35	200	180	7,35	5 600	8 000	3,15	* QJ 314 N2MA	* QJ 314 MA
	150	35	200	180	7,35	6 700	8 000	3,15	* QJ 314 N2PHAS	≡
75	130	25	125	132	5,6	6 300	8 500	1,45	* QJ 215 N2MA	* QJ 215 MA
	130	25	125	132	5,6	7 000	8 500	1,45	* QJ 215 N2PHAS	≡
	160	37	216	200	7,8	5 300	7 500	3,9	* QJ 315 N2MA	≡
	160	37	216	200	7,8	6 300	7 500	3,9	* QJ 315 N2PHAS	≡
80	140	26	146	156	6,4	5 600	8 000	1,85	* QJ 216 N2MA	* QJ 216 MA
	170	39	232	228	8,65	5 000	7 000	4,6	* QJ 316 N2MA	≡
	170	39	232	228	8,65	5 600	7 000	4,6	* QJ 316 N2PHAS	≡
85	150	28	156	173	6,7	5 300	7 500	2,25	* QJ 217 N2MA	* QJ 217 MA
	180	41	250	255	8,65	4 800	6 700	5,45	* QJ 317 N2MA	≡
90	160	30	186	200	7,65	5 000	7 000	2,75	* QJ 218 N2MA	≡
	190	43	285	305	11	4 500	6 300	6,45	* QJ 318 N2MA	≡
	190	43	285	305	11	5 000	6 300	6,45	* QJ 318 N2PHAS	≡
95	170	32	212	232	8,5	4 800	6 700	3,35	* QJ 219 N2MA	≡
	200	45	305	340	11,8	4 300	6 000	7,45	* QJ 319 N2MA	≡
	200	45	305	340	11,8	4 800	6 000	7,45	* QJ 319 N2PHAS	≡

¹⁾ Para conocer las versiones finales disponibles → matriz 3, página 502

²⁾ Para obtener información sobre las dimensiones de las ranuras de fijación → tabla 3, página 484

* Rodamiento SKF Explorer

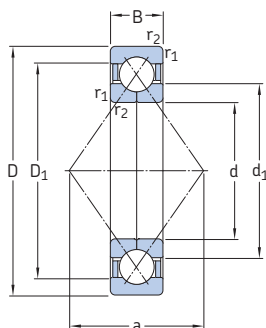


Dimensiones

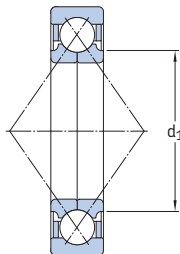
Dimensiones de resaltes y radios de acuerdo

d	d ₁ ~	D ₁ ~	r _{1,2} min.	a	d _a min.	D _a máx.	r _a máx.
mm					mm		
60	72	93	1,5	60	69	101	1,5
	72	93	1,5	60	69	101	1,5
	77	106	2,1	67	72	118	2
	77	106	2,1	67	72	118	2
65	78,5	101	1,5	65	74	111	1,5
	78,5	101	1,5	65	74	111	1,5
	82,5	115	2,1	72	77	128	2
	82,5	115	2,1	72	77	128	2
70	83,5	106	1,5	68	79	116	1,5
	83,5	106	1,5	68	79	116	1,5
	89	123	2,1	77	82	138	2
	89	123	2,1	77	82	138	2
75	88,5	112	1,5	72	84	121	1,5
	88,5	112	1,5	72	84	121	1,5
	104	131	2,1	82	87	148	2
	104	131	2,1	82	87	148	2
80	95,3	120	2	77	91	130	2
	111	139	2,1	88	92	158	2
	111	139	2,1	88	92	158	2
85	100	128	2	83	96	139	2
	117	148	3	93	99	166	2,5
90	114	136	2	88	101	149	2
	124	156	3	98	104	176	2,5
	124	156	3	98	104	176	2,5
95	120	145	2,1	93	107	158	2
	131	165	3	103	109	186	2,5
	131	165	3	103	109	186	2,5

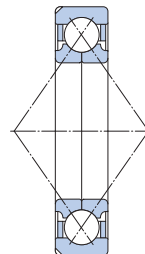
3.4 Rodamientos de bolas con cuatro puntos de contacto d 100–200 mm



Diseño básico



Rodamiento SKF Explorer



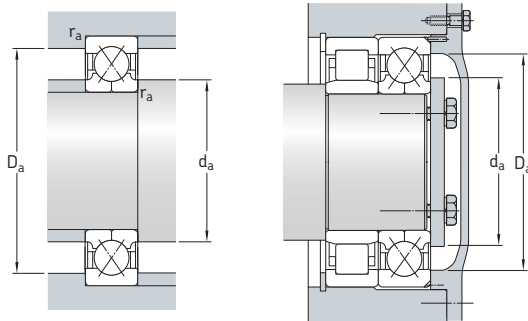
Rodamiento con
ranuras de fijación

Dimensiones principales			Capacidad de carga básica		Carga límite de fatiga P_u	Velocidades nominales		Masa	Designación ¹⁾ Rodamiento con ranuras de fijación ²⁾
d	D	B	dinámica C	estática C_0		Velocidad de referencia	Velocidad límite		
mm			kN		kN	r. p. m.		kg	–
100	180	34	236	265	9,5	4 500	6 300	4,05	* QJ 220 N2MA
	215	47	345	400	13,7	4 000	5 600	9,3	* QJ 320 N2MA
110	200	38	280	325	11,2	4 000	5 600	5,6	* QJ 222 N2MA
	240	50	390	480	15,3	3 600	4 800	12,5	* QJ 322 N2MA
120	215	40	300	365	12	3 600	5 000	6,95	* QJ 224 N2MA
	260	55	415	530	16,3	3 200	4 500	16	* QJ 324 N2MA
130	230	40	310	400	12,7	3 400	4 800	7,75	* QJ 226 N2MA
	280	58	455	610	18	3 000	4 000	19,5	* QJ 326 N2MA
140	250	42	345	475	14,3	3 200	4 300	9,85	* QJ 228 N2MA
	300	62	500	695	20	2 800	3 800	24	* QJ 328 N2MA
150	270	45	400	570	16,6	3 000	4 000	12,5	* QJ 230 N2MA
	320	65	530	765	21,2	2 600	3 600	29	* QJ 330 N2MA
160	290	48	450	670	19	2 800	3 800	15,5	* QJ 232 N2MA
	340	68	570	880	23,6	2 400	3 400	34,5	* QJ 332 N2MA
170	310	52	455	720	20	2 600	3 400	19,5	* QJ 234 N2MA
	360	72	655	1 040	27	2 200	3 200	41,5	* QJ 334 N2MA
180	320	52	475	765	20,8	2 400	3 400	20,5	* QJ 236 N2MA
	380	75	680	1 100	28	2 200	3 000	47,5	* QJ 336 N2MA
190	340	55	510	850	22,4	2 200	3 200	23,5	* QJ 238 N2MA
	400	78	702	1 160	28,5	1 700	2 800	49	QJ 338 N2MA
200	360	58	540	915	23,2	1 800	3 000	28,5	QJ 240 N2MA

¹⁾ Para conocer las versiones finales disponibles → matriz 3, página 502

²⁾ Para obtener información sobre las dimensiones de las ranuras de fijación → tabla 3, página 484

* Rodamiento SKF Explorer



Dimensiones

Dimensiones de resaltes y radios de acuerdo

d	d ₁ ~	D ₁ ~	r _{1,2} min.	a	d _a min.	D _a máx.	r _a máx.
mm							
100	127	153	2,1	98	112	168	2
	139	176	3	110	114	201	2
110	141	169	2,1	109	122	188	2
	154	196	3	123	124	226	2,5
120	152	183	2,1	117	132	203	2
	169	211	3	133	134	246	2,5
130	165	195	3	126	144	216	2,5
	182	227	4	144	147	263	3
140	179	211	3	137	154	236	2,5
	196	244	4	154	158	282	3
150	194	226	3	147	164	256	2,5
	211	259	4	165	167	303	3
160	204	243	3	158	174	276	2,5
	224	276	4	175	177	323	3
170	204	243	4	168	187	293	3
	237	293	4	186	187	343	3
180	231	269	4	175	197	303	3
	252	309	4	196	197	363	3
190	244	285	4	185	207	323	3
	263	326	5	207	210	380	4
200	258	302	4	196	217	363	3



4 Rodamientos de bolas a rótula



Diseños y versiones	538	Tablas de productos	
Rodamientos de diseño básico.	539	4.1 Rodamientos de bolas a rótula	552
Rodamientos con aro interior extendido	540	4.2 Rodamientos de bolas a rótula sellados	560
Jaulas	540	4.3 Rodamientos de bolas a rótula con aro interior extendido	562
Soluciones de sellado	540	4.4 Rodamientos de bolas a rótula sobre un manguito de fijación	564
Grasas para rodamientos sellados.	540		
Datos de los rodamientos	542	Otros rodamientos de bolas a rótula	
(Estándares de las dimensiones, tolerancias, juego interno, desalineación, fricción, par de arranque, pérdida de potencia, frecuencias de defectos)		Rodamientos con Solid Oil	1185
Cargas	544		
(Carga mínima, capacidad de carga axial, cargas equivalentes)			
Límites de temperatura	545		
Velocidad admisible	545		
Diseño de las disposiciones de rodamientos	546		
Rodamientos sobre manguitos	546		
Conjuntos de rodamiento/manguito de fijación.	547		
Soportes para rodamientos apropiados	547		
Montaje de rodamientos con un agujero cónico	548		
Sistema de designación	550		

Diseños y versiones

Los rodamientos de bola ótula tienen dos hileras de bolas y un camino de rodadura esférico común en el aro exterior. Los rodamientos son insensibles a la desalineación angular del eje en relación con el soporte. Los rodamientos de bolas a rótula generan menos fricción que cualquier otro tipo de rodamiento, lo que les permite funcionar a menor temperatura incluso a altas velocidades.

Los rodamientos de bolas a rótula SKF están disponibles en diversos diseños, que incluyen:

- rodamientos con un diseño básico (→ fig. 1)
- rodamientos con aro interior extendido (→ fig. 2)
- rodamientos sellados (→ fig. 3)

Más información

Vida útil y capacidad de carga de los rodamientos 63

Consideraciones de diseño 159

Sistemas de rodamientos 160

Ajustes recomendados 169

Dimensiones de resaltes y radios de acuerdo 208

Lubricación 239

Montaje, desmontaje y mantenimiento de los rodamientos 271

Instrucciones de montaje para rodamientos individuales. → skf.com/mount
Manual de mantenimiento de los rodamientos SKF

Método de calado SKF Drive-up → skf.com/drive-up

Fig. 1

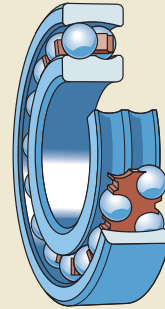


Fig. 2

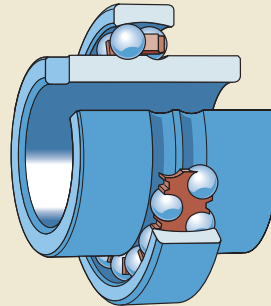
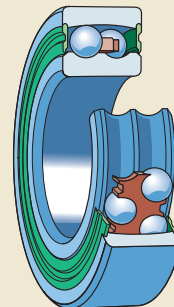


Fig. 3



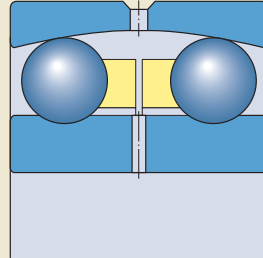
Rodamientos de diseño básico

Los rodamientos de bolas a rótula de diseño básico se encuentran disponibles con un agujero cilíndrico y, en algunos tamaños, con un agujero cónico de 1:12 (sufijo de designación K).

Los rodamientos de bolas a rótula grandes de las series **130** y **139**, originalmente desarrollados para aplicaciones específicas en la industria papelera, pueden utilizarse en cualquier aplicación en que se prefiera una fricción baja a una capacidad de carga elevada. Estos rodamientos están equipados con una ranura anular y tres orificios de lubricación equidistantes entre sí en el aro exterior, y seis orificios de lubricación equidistantes entre sí en el aro interior (→ **fig. 4**).

Las bolas de algunos rodamientos de las series **12** y **13** sobresalen por las caras laterales del rodamiento. Los valores de la protuberancia se indican en la **tabla 1** y deben considerarse al diseñar los componentes próximos al rodamiento.

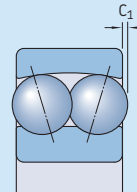
Fig. 4



4

Tabla 1

Protuberancia de las bolas por las caras laterales del rodamiento



Rodamiento	Protuberancia C_1
–	mm
1224 (K)	1,3
1226	1,4
1318 (K)	1,1
1319 (K)	1,5
1320 (K)	2,5
1322 (K)	2,6

4 Rodamientos de bolas a rótula

Rodamientos con aro interior extendido

Los rodamientos de bola ótula con aro interior extendido están diseñados para aplicaciones menos exigentes que utilizan ejes de clase comercial. La tolerancia especial del agujero, clase JS7 (→ tabla 4, página 543), facilita el montaje y el desmontaje.

Los rodamientos de bolas a rótula con aro interior extendido se ubican axialmente en el eje por medio de una ranura en un extremo del aro interior que se engancha con un pasador o tornillo de resalte (→ fig. 5) ajustado al eje. El dispositivo de sujeción también evita que el eje gire en el agujero del rodamiento.

Cuando se utilizan dos de estos rodamientos para soportar un eje, deben colocarse de modo que las ranuras de los aros interiores queden enfrentadas u opuestas entre sí (→ fig. 5). De no ser así, el eje se ubica axialmente en un solo sentido.

Jaulas

Según la serie y el tamaño, los rodamientos de bolas a rótula SKF están equipados con una de las jaulas que se muestran en la tabla 2.

Los lubricantes que se utilizan generalmente para los rodamientos de rodillos no tienen efectos perjudiciales en las propiedades de la jaula. Sin embargo, cuando se utilizan algunos aceites sintéticos, ciertas grasas a base de aceite sintético y lubricantes con una alta proporción de aditivos EP a temperaturas elevadas, se pueden perjudicar las jaulas de poliamida. Para obtener más información sobre la idoneidad de las jaulas,

consulte la sección *Jaulas* (→ página 37) y *Materiales de las jaulas* (→ página 152).

Soluciones de sellado

Algunos rodamientos de bolas a rótula de las series 22 y 23 también se encuentran disponibles con sellos (→ fig. 6).

Los rodamientos sellados cuentan con un sello de contacto en ambos lados hecho de aceite y caucho de acrilonitrilo-butadieno (acrylonitrile-butadiene rubber, NBR) resistente al desgaste, y están reforzados con una inserción de chapa de acero (sufijo de designación 2RS1).

Los rodamientos sellados están lubricados de por vida y no deben lavarse ni volver a lubricarse. Se considera que estos rodamientos no requieren mantenimiento alguno. Si debe montarlos en caliente, SKF no recomienda el calentamiento de los rodamientos a más de 80 °C (175 °F).

Grasas para rodamientos sellados

Según su diámetro exterior, los rodamientos sellados se llenan con una de las dos grasas indicadas en la tabla 3. Ambas tienen buenas propiedades anticorrosivas.

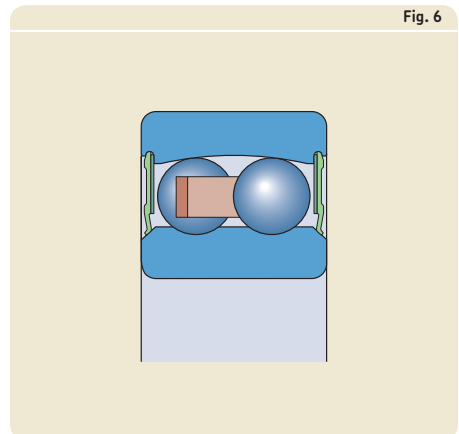
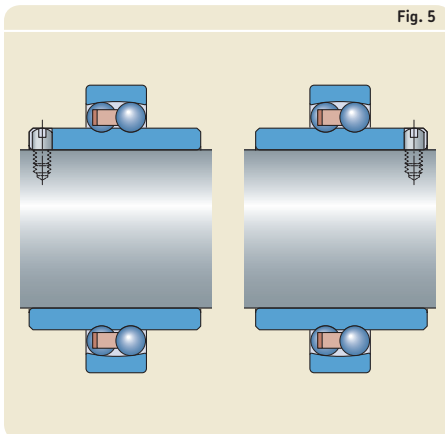
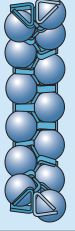
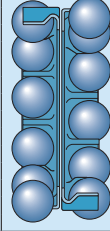
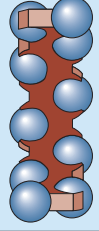
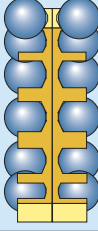


Tabla 2



Jaulas para rodamientos de bolas a rótula

				
Tipo de jaula	De una pieza, centrada respecto de las bolas	De dos piezas, centrada respecto de las bolas	De una pieza, de montaje a presión, centrada respecto de las bolas	De una o dos piezas, centrada respecto de las bolas
Material	Estampada de acero		PA66, reforzada con fibra de vidrio	Jaula mecanizada de latón
Sufijo	-	-	TN9	M - donde $d \geq 150$ mm

En el caso de los rodamientos con jaulas no estándares, comuníquese con SKF.

Tabla 3

Especificaciones técnicas de las grasas estándares SKF para los rodamientos de bolas a rótula sellados

Diámetro exterior del rodamiento [mm]	Grasa	Rango de temperaturas ¹⁾						Espesante	Tipo de aceite base	Clase de consistencia NLGI	Viscosidad del aceite base [mm ² /s]	
		-50	0	50	100	150	200				250	a 40 °C (105 °F)
D ≤ 62	MT47							Jabón de litio	Mineral	2	70	7,3
D > 62	MT33							Jabón de litio	Mineral	3	100	10

-60 30 120 210 300 390 480 °F

¹⁾ Consulte el concepto del semáforo de SKF → página 244

Datos de los rodamientos

Est�ndares de las dimensiones	Dimensiones principales: ISO 15 Rodamientos con aro interior extendido: DIN 630, parte 2, extra�do en 1993
Tolerancias Para obtener m�s informaci�n (→ p�gina 132)	Normal Rodamientos con aro interior extendido: agujero para la clase de tolerancia JS7 (→ tabla 4) de acuerdo con la norma ISO 286-2 Valores: ISO 492, (→ tabla 3, p�gina 137)
Juego interno Para obtener m�s informaci�n (→ p�gina 149)	Normal, C3 Consulte la disponibilidad de C2 (agujero cil�ndrico) Rodamientos de las series 130 y 139: C3 Rodamientos con aro interior extendido: var�an entre el valor m�nimo de C2 y el valor m�ximo de Normal Valores: ISO 5753-1 (→ tabla 5) Los valores corresponden a los rodamientos antes de montar y sin carga.
Desalineaci�n	Valores orientativos para la condici�n normal de funcionamiento: (→ tabla 6). El uso completo de estos valores depende del dise�o de la disposici�n del rodamiento y del tipo de sello externo.
Fricci�n, par de arranque, p�rdida de potencia	El momento de fricci�n, el par de arranque y la p�rdida de potencia pueden calcularse seg�n lo especificado en la secci�n <i>Fricci�n</i> (→ p�gina 97) o utilizando las herramientas disponibles en l�nea en skf.com/bearingcalculator .
Frecuencias de defectos	Las frecuencias de defectos pueden calcularse utilizando las herramientas disponibles en l�nea en skf.com/bearingcalculator .

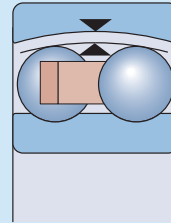
Tabla 4

Tolerancia del agujero de los rodamientos de bolas a rótula con aro interior extendido

Diámetro del agujero d	Clase de tolerancia JS7	
	Desviación más de	Desviación hasta incl. sup. inf.
mm	µm	
18	30	+10,5 -10,5
30	50	+12,5 -12,5
50	80	+15 -15

Tabla 5

Juego radial interno de los rodamientos de bolas a rótula



Diámetro del agujero d	Juego radial interno					
	C2		Normal		C3	
más de hasta incl.	min.	máx.	min.	máx.	min.	máx.
mm	µm					

Rodamientos con un agujero cilíndrico

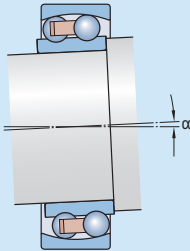
2,5	6	1	8	5	15	10	20
6	10	2	9	6	17	12	25
10	14	2	10	6	19	13	26
14	18	3	12	8	21	15	28
18	24	4	14	10	23	17	30
24	30	5	16	11	24	19	35
30	40	6	18	13	29	23	40
40	50	6	19	14	31	25	44
50	65	7	21	16	36	30	50
65	80	8	24	18	40	35	60
80	100	9	27	22	48	42	70
100	120	10	31	25	56	50	83
120	140	10	38	30	68	60	100
140	160	-	-	-	-	70	120
160	180	-	-	-	-	82	138
180	200	-	-	-	-	93	157
200	225	-	-	-	-	100	170
225	250	-	-	-	-	115	195

Rodamientos con un agujero cónico

18	24	-	-	13	26	20	33
24	30	-	-	15	28	23	39
30	40	-	-	19	35	29	46
40	50	-	-	22	39	33	52
50	65	-	-	27	47	41	61
65	80	-	-	35	57	50	75
80	100	-	-	42	68	62	90
100	120	-	-	50	81	75	108

Tabla 6

Desalineación angular admisible



Rodamientos/séries	Desalineación α
-	°

108, 126, 127, 129, 135	3
12 (E)	2,5
13 (E)	3
22 (E)	2,5
22 E-2RS1	1,5
23 (E)	3
23 E-2RS1	1,5
112 (E)	2,5
130, 139	3

Cargas

	Rodamientos de bolas a r�tula	S�mbolos
<p>Carga m�nima</p> <p>Para obtener m�s informaci�n (→ p�gina 86)</p>	$F_{rm} = k_r \left(\frac{v n}{1\,000} \right)^{2/3} \left(\frac{d_m}{100} \right)^2$ <p>El peso de los componentes soportados por el rodamiento, junto con las fuerzas externas, suele exceder la carga m�nima requerida. Si no es el caso, el rodamiento debe someterse a una carga radial adicional.</p>	<p>B = ancho del rodamiento [mm]</p> <p>d = di�metro del agujero del rodamiento [mm]</p> <p>d_m = di�metro medio del rodamiento [mm] = 0,5 (d + D)</p> <p>e = factor de c�lculo (→ tablas de productos)</p> <p>F_a = carga axial [kN]</p> <p>F_{ap} = carga axial m�xima admisible [kN]</p> <p>F_r = carga radial [kN]</p> <p>F_{rm} = carga radial m�nima [kN]</p> <p>k_r = factor de carga m�nimo (→ tablas de productos)</p> <p>n = velocidad de giro [r.p.m.]</p> <p>P = carga din�mica equivalente del rodamiento [kN]</p> <p>P_0 = carga est�tica equivalente del rodamiento [kN]</p> <p>Y_0, Y_1, Y_2 = factores de c�lculo (→ tablas de productos)</p> <p>ν = viscosidad de funcionamiento real del lubricante [mm²/s]</p>
<p>Capacidad de carga axial</p> <p>Para obtener m�s informaci�n (→ p�gina 85)</p>	<p>Rodamientos montados sobre un manguito de fijaci�n sobre ejes lisos sin un resalte fijo:</p> $F_{ap} = 0,003 B d$ <p>siempre y cuando los rodamientos est�n montados correctamente.</p>	
<p>Carga din�mica equivalente del rodamiento</p> <p>Para obtener m�s informaci�n (→ p�gina 85)</p>	$F_a/F_r \leq e \quad \rightarrow \quad P = F_r + Y_1 F_a$ $F_a/F_r > e \quad \rightarrow \quad P = 0,65 F_r + Y_2 F_a$	
<p>Carga est�tica equivalente del rodamiento</p> <p>Para obtener m�s informaci�n (→ p�gina 88)</p>	$P_0 = F_r + Y_0 F_a$	

Límites de temperatura

La temperatura de funcionamiento admisible para los rodamientos de bolas a rótula puede estar limitada por lo siguiente:

- la estabilidad dimensional de los aros y las bolas de los rodamientos;
- la jaula;
- los sellos;
- el lubricante.

Cuando se prevean temperaturas fuera del rango admisible, comuníquese con el Departamento de Ingeniería de Aplicaciones de SKF.

Aros y bolas de los rodamientos

Los rodamientos de bolas a rótula SKF reciben un tratamiento térmico especial. Los rodamientos están estabilizados térmicamente a temperaturas de hasta, al menos, **120 °C (250 °F)**.

Jaulas

Las jaulas de acero o latón pueden utilizarse con las mismas temperaturas de funcionamiento que los aros y las bolas de los rodamientos. Para conocer los límites de temperatura para las jaulas de polímero, consulte la sección *Materiales de las jaulas* (→ **página 152**).

Sellos

La temperatura de funcionamiento admisible para los sellos de NBR es de **-40 a +100 °C (-40 a +210 °F)**. Se pueden soportar temperaturas de hasta **120 °C (250 °F)** durante períodos breves.

Lubricantes

Los límites de temperatura de las grasas utilizadas en los rodamientos de bolas a rótula SKF se indican en la **tabla 3** (→ **página 541**). Los límites de temperatura de otras grasas SKF se indican en la sección *Lubricación* (→ **página 239**).

Cuando se utilicen lubricantes no suministrados por SKF, los límites de temperatura deben evaluarse de acuerdo con el concepto del semáforo de SKF (→ **página 244**).

Velocidad admisible

La velocidad admisible se puede calcular utilizando las velocidades nominales indicadas en las tablas de productos y aplicando la información proporcionada en la sección *Velocidades* (→ **página 117**). Si no se indica ninguna velocidad de referencia en las tablas de productos, la velocidad límite es la velocidad admisible.

Diseño de las disposiciones de rodamientos

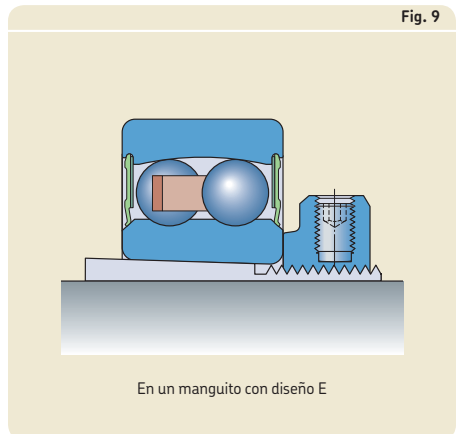
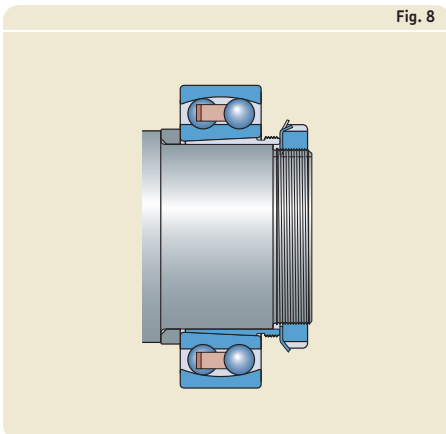
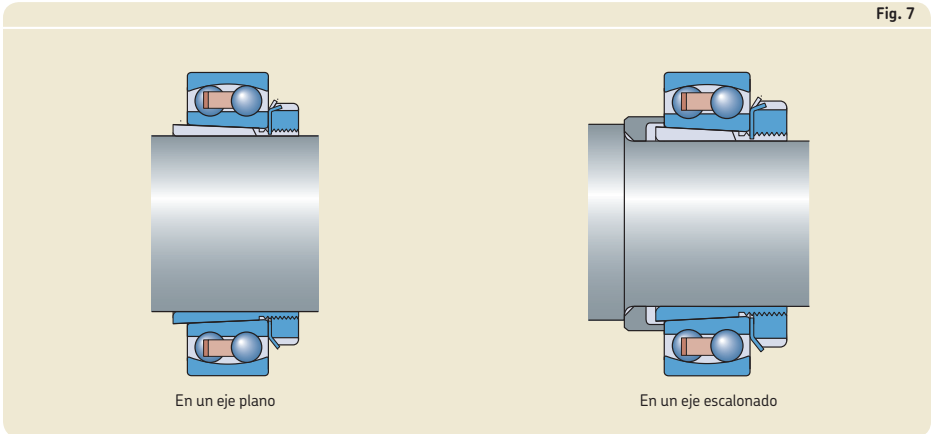
Rodamientos sobre manguitos

Los rodamientos de bola ótula con agujero cónico se pueden montar sobre ejes planos o escalonados con un manguito de fijación (→ **fig. 7**), o sobre ejes escalonados con un manguito de desmontaje (→ **fig. 8**). Los manguitos de fijación se entregan completos con un dispositivo de fijación. Para obtener más información sobre los manguitos, consulte *Accesorios para rodamientos* (→ **página 1269**).

Los manguitos de fijación se prefieren más que los manguitos de desmontaje porque no necesitan dispositivos de ubicación axial en el

eje. Por lo tanto, solo se indican los manguitos de fijación junto con los rodamientos adecuados en este catálogo.

Cuando se utilizan rodamientos de bolas a rótula sellados sobre un manguito de fijación, el dispositivo de fijación no debe interferir con el sello. Para evitar esto, utilice un ensamble de manguito de fijación SKF apropiado, tal como se indica en las tablas de productos (→ **página 564**). Los rodamientos sellados utilizan un manguito estándar o un manguito de diseño E (→ **fig. 9**). O bien, se puede insertar un anillo distanciador entre el rodamiento y la arandela de fijación.



Conjuntos de rodamiento/manguito de fijación

A fin de facilitar la adquisición y para brindar la combinación correcta de rodamiento/manguito, SKF ofrece conjuntos para los tamaños más pedidos, que contienen el rodamiento de bolas a rótula junto con el ensamble de manguito de fijación adecuado.

Estos conjuntos se indican en la **tabla 7**. Los datos técnicos para los rodamientos y los manguitos se describen en las tablas de productos correspondientes.

Soportes para rodamientos apropiados

La combinación de un rodamiento de bolas a rótula SKF, un manguito de fijación (en caso de que sea necesario) y un soporte del rodamiento SKF apropiado proporciona una solución rentable, intercambiable y confiable que cumple con la exigencia de mantenimiento simple. Los soportes SKF apropiados se encuentran disponibles en una variedad de diseños y tamaños para una amplia gama de aplicaciones. Los diseños incluyen los siguientes:

- Soportes de pie SNL y SE de las series 2, 3, 5 y 6
- Soportes de brida FNL
- Soportes de pie SAF para ejes en pulgadas

Puede encontrar más información en línea sobre soportes de rodamientos SKF en skf.com/housings.

Tabla 7

Conjuntos de rodamiento de bolas a rótula SKF/manguito de fijación

Conjunto de rodamientos Designación	Partes		Diámetro del eje mm
	Designación Rodamiento	Manguito	
KAM 1206	1206 EKTN9/C3	H 206	25
KAM 1207	1207 EKTN9/C3	H 207	30
KAM 1208	1208 EKTN9/C3	H 208	35
KAM 1209	1209 EKTN9/C3	H 209	40
KAM 1210	1210 EKTN9/C3	H 210	45
KAM 1211	1211 EKTN9/C3	H 211	50

4 Rodamientos de bolas a rótula

Montaje de rodamientos con un agujero cónico

Los rodamientos con un agujero cónico siempre se montan con un ajuste de interferencia. Para alcanzar el grado de interferencia adecuado, se puede aplicar uno de los siguientes métodos:

- 1 detección de la reducción del juego inclinando el aro exterior;
- 2 medición del ángulo de apriete de la tuerca de fijación;
- 3 medición del calado axial;
- 4 aplicación del método de calado SKF Drive-up.

Para obtener más información sobre estos métodos de montaje, consulte la sección *Montaje, desmontaje y mantenimiento de los rodamientos* (→ **página 271**), o el *Manual de mantenimiento de los rodamientos SKF*.

El método más adecuado para los rodamientos montados sobre ejes con un diámetro ≥ 50 mm es el método de calado SKF Drive-up, que es una manera rápida, confiable y segura de alcanzar el ajuste de interferencia adecuado. Puede encontrar más información en línea en skf.com/drive-up.

Los valores recomendados para aplicar los métodos 2 y 3 se indican en la **tabla 8**.

Detección de la reducción del juego inclinando el aro exterior

Al montar rodamientos de bolas a rótula con juego radial Normal, por lo general, es suficiente comprobar la reducción del juego durante el calado axial girando e inclinando el aro exterior (→ **fig. 10**). La reducción del juego en el rodamiento es suficiente cuando el aro exterior puede girarse fácilmente, pero se siente una pequeña resistencia cuando se lo inclina.

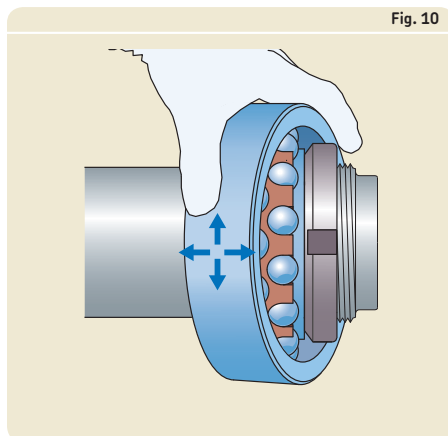
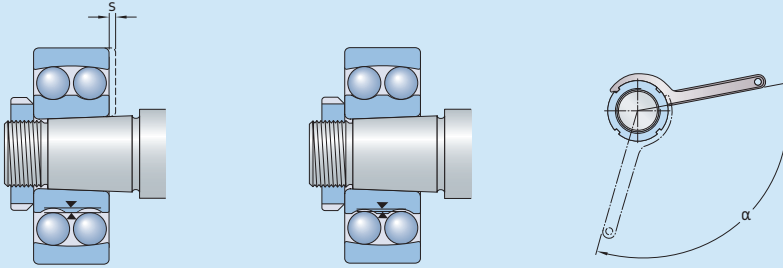


Tabla 8

Datos de calado para rodamientos de bolas a rótula con agujero cónico



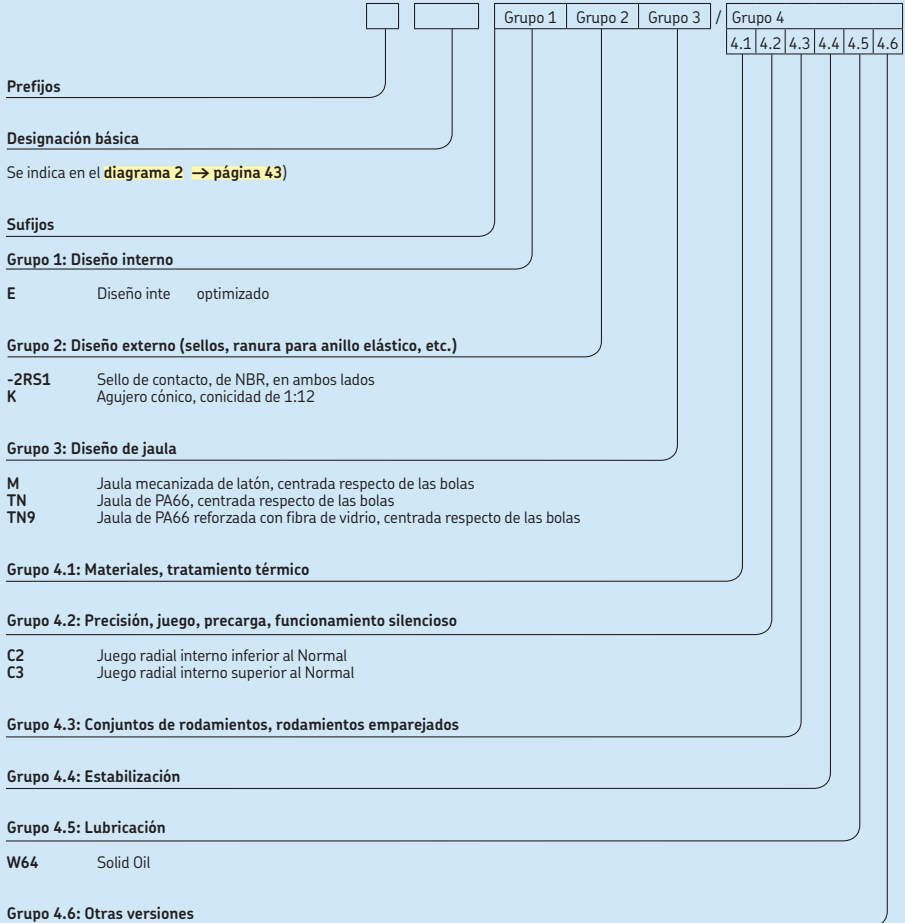
Diámetro del agujero Calado axial Ángulo de apriete de la tuerca de fijación

d	s ¹⁾	α
mm	mm	°
20	0,22	80
25	0,22	55
30	0,22	55
35	0,30	70
40	0,30	70
45	0,35	80
50	0,35	80
55	0,40	75
60	0,40	75
65	0,40	80
70	0,40	80
75	0,45	85
80	0,45	85
85	0,60	110
90	0,60	110
95	0,60	110
100	0,60	110
110	0,70	125
120	0,70	125

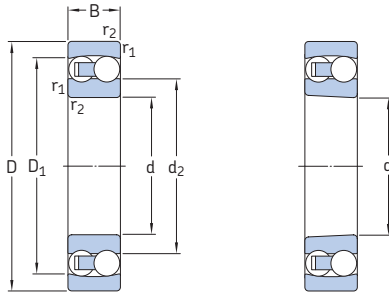
Es válido únicamente para ejes de acero macizo y aplicaciones generales. Los valores indicados deben utilizarse únicamente como valores orientativos, ya que es difícil establecer una posición de inicio exacta. Además, el calado axial "s" difiere ligeramente entre las diferentes series de rodamientos.

¹⁾ No válido para el método de calado SKF Drive-up.

Sistema de designación



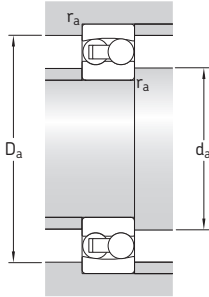
4.1 Rodamientos de bolas a rótula d 5–30 mm



Agujero cilíndrico

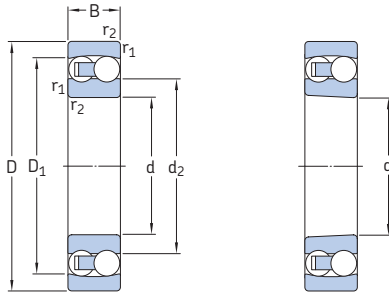
Agujero cónico

Dimensiones principales			Capacidad de carga básica		Carga límite de fatiga	Velocidades nominales		Masa	Designaciones	
d	D	B	dinámica C	estática C ₀	P _u	Velocidad de referencia	Velocidad límite		Rodamiento con agujero cilíndrico	agujero cónico
mm			kN		kN	r. p. m.		kg	–	
5	19	6	2,51	0,48	0,025	63 000	45 000	0,009	135 TN9	–
6	19	6	2,51	0,48	0,025	70 000	45 000	0,009	126 TN9	–
7	22	7	2,65	0,56	0,029	63 000	40 000	0,014	127 TN9	–
8	22	7	2,65	0,56	0,029	60 000	40 000	0,014	108 TN9	–
9	26	8	3,9	0,82	0,043	60 000	38 000	0,022	129 TN9	–
10	30	9	5,53	1,18	0,061	56 000	36 000	0,034	1200 ETN9	–
	30	14	8,06	1,73	0,09	50 000	34 000	0,047	2200 ETN9	–
12	32	10	6,24	1,43	0,072	50 000	32 000	0,04	1201 ETN9	–
	32	14	8,52	1,9	0,098	45 000	30 000	0,053	2201 ETN9	–
	37	12	9,36	2,16	0,12	40 000	28 000	0,067	1301 ETN9	–
	37	17	11,7	2,7	0,14	38 000	28 000	0,095	2301	–
15	35	11	7,41	1,76	0,09	45 000	28 000	0,049	1202 ETN9	–
	35	14	8,71	2,04	0,11	38 000	26 000	0,06	2202 ETN9	–
	42	13	10,8	2,6	0,14	34 000	24 000	0,094	1302 ETN9	–
	42	17	11,9	2,9	0,15	32 000	24 000	0,12	2302	–
17	40	12	8,84	2,2	0,12	38 000	24 000	0,073	1203 ETN9	–
	40	16	10,6	2,55	0,14	34 000	24 000	0,088	2203 ETN9	–
	47	14	12,7	3,4	0,18	28 000	20 000	0,12	1303 ETN9	–
	47	19	14,3	3,55	0,19	30 000	22 000	0,16	2303	–
20	47	14	12,7	3,4	0,18	32 000	20 000	0,12	1204 ETN9	1204 EKTN9
	47	18	16,8	4,15	0,22	28 000	20 000	0,14	2204 ETN9	–
	52	15	14,3	4	0,21	26 000	18 000	0,16	1304 ETN9	–
	52	21	18,2	4,75	0,24	26 000	19 000	0,22	2304 TN9	–
25	52	15	14,3	4	0,21	28 000	18 000	0,14	1205 ETN9	1205 EKTN9
	52	18	16,8	4,4	0,23	26 000	18 000	0,16	2205 ETN9	2205 EKTN9
	62	17	19	5,4	0,28	22 000	15 000	0,26	1305 ETN9	1305 EKTN9
	62	24	27	7,1	0,37	22 000	16 000	0,34	2305 ETN9	2305 EKTN9
30	62	16	15,6	4,65	0,24	24 000	15 000	0,22	1206 ETN9	1206 EKTN9
	62	20	23,8	6,7	0,35	22 000	15 000	0,26	2206 ETN9	2206 EKTN9
	72	19	22,5	6,8	0,36	19 000	13 000	0,39	1306 ETN9	1306 EKTN9
	72	27	31,2	8,8	0,45	18 000	13 000	0,5	2306	2306 K



Dimensiones				Dimensiones de resaltes y radios de acuerdo			Factores de cálculo				
d	d ₂ ~	D ₁ ~	r _{1,2} min.	d _a min.	D _a máx.	r _a máx.	k _r	e	Y ₁	Y ₂	Y ₀
mm							-				
5	10,3	15,4	0,3	7,4	16,6	0,3	0,045	0,33	1,9	3	2
6	10,3	15,4	0,3	8,4	16,6	0,3	0,04	0,33	1,9	3	2
7	12,6	17,6	0,3	9,4	19,6	0,3	0,04	0,33	1,9	3	2
8	12,6	17,6	0,3	10,4	19,6	0,3	0,03	0,33	1,9	3	2
9	14,8	21,1	0,3	11,4	23,6	0,3	0,04	0,33	1,9	3	2
10	16,7	24,4	0,6	14,2	25,8	0,6	0,04	0,33	1,9	3	2
	15,3	24,3	0,6	14,2	25,8	0,6	0,045	0,54	1,15	1,8	1,3
12	18,2	26,4	0,6	16,2	27,8	0,6	0,04	0,33	1,9	3	2
	17,5	26,5	0,6	16,2	27,8	0,6	0,045	0,5	1,25	2	1,3
	20	30,8	1	17,6	31,4	1	0,04	0,35	1,8	2,8	1,8
	18,6	31	1	17,6	31,4	1	0,05	0,6	1,05	1,6	1,1
15	21,2	29,6	0,6	19,2	30,8	0,6	0,04	0,33	1,9	3	2
	20,9	30,2	0,6	19,2	30,8	0,6	0,045	0,43	1,5	2,3	1,6
	23,9	35,3	1	20,6	36,4	1	0,04	0,31	2	3,1	2,2
	23,2	35,2	1	20,6	36,4	1	0,05	0,52	1,2	1,9	1,3
17	24	33,6	0,6	21,2	35,8	0,6	0,04	0,31	2	3,1	2,2
	23,8	34,1	0,6	21,2	35,8	0,6	0,045	0,43	1,5	2,3	1,6
	28,9	41	1	22,6	41,4	1	0,04	0,3	2,1	3,3	2,2
	25,8	39,4	1	22,6	41,4	1	0,05	0,52	1,2	1,9	1,3
20	28,9	41	1	25,6	41,4	1	0,04	0,3	2,1	3,3	2,2
	27,4	41	1	25,6	41,4	1	0,045	0,4	1,6	2,4	1,6
	33,3	45,6	1,1	27	45	1	0,04	0,28	2,2	3,5	2,5
	28,8	43,7	1,1	27	45	1,1	0,05	0,52	1,2	1,9	1,3
25	33,3	45,6	1	30,6	46,4	1	0,04	0,28	2,2	3,5	2,5
	32,3	46,1	1	30,6	46,4	1	0,045	0,35	1,8	2,8	1,8
	37,8	52,5	1,1	32	55	1,1	0,04	0,28	2,2	3,5	2,5
	35,5	53,5	1,1	32	55	1,1	0,05	0,44	1,4	2,2	1,4
30	40,1	53	1	35,6	56,4	1	0,04	0,25	2,5	3,9	2,5
	38,8	55	1	35,6	56,4	1	0,045	0,33	1,9	3	2
	44,9	60,9	1,1	37	65	1,1	0,04	0,25	2,5	3,9	2,5
	41,7	60,9	1,1	37	65	1,1	0,05	0,44	1,4	2,2	1,4

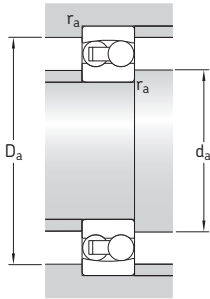
4.1 Rodamientos de bolas a rótula d 35–70 mm



Agujero cilíndrico

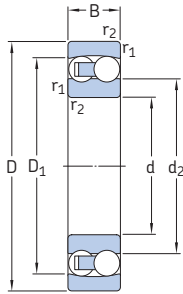
Agujero cónico

Dimensiones principales			Capacidad de carga básica		Carga límite de fatiga	Velocidades nominales		Masa	Designaciones	
d	D	B	dinámica C	estática C ₀	P _u	Velocidad de referencia	Velocidad límite	kg	Rodamiento con agujero cilíndrico	agujero cónico
mm			kN		kN	r. p. m.			–	
35	72	17	19	6	0,31	20 000	13 000	0,32	1207 ETN9	1207 EKTN9
	72	23	30,2	8,8	0,455	18 000	12 000	0,4	2207 ETN9	2207 EKTN9
	80	21	26,5	8,5	0,43	16 000	11 000	0,51	1307 ETN9	1307 EKTN9
	80	31	39,7	11,2	0,59	16 000	12 000	0,68	2307 ETN9	2307 EKTN9
40	80	18	19,9	6,95	0,36	18 000	11 000	0,42	1208 ETN9	1208 EKTN9
	80	23	31,9	10	0,51	16 000	11 000	0,51	2208 ETN9	2208 EKTN9
	90	23	33,8	11,2	0,57	14 000	9 500	0,68	1308 ETN9	1308 EKTN9
	90	33	54	16	0,82	14 000	10 000	0,93	2308 ETN9	2308 EKTN9
45	85	19	22,9	7,8	0,4	17 000	11 000	0,47	1209 ETN9	1209 EKTN9
	85	23	32,5	10,6	0,54	15 000	10 000	0,55	2209 ETN9	2209 EKTN9
	100	25	39	13,4	0,7	12 000	8 500	0,96	1309 ETN9	1309 EKTN9
	100	36	63,7	19,3	1	13 000	9 000	1,25	2309 ETN9	2309 EKTN9
50	90	20	26,5	9,15	0,48	16 000	10 000	0,53	1210 ETN9	1210 EKTN9
	90	23	33,8	11,2	0,57	14 000	9 500	0,6	2210 ETN9	2210 EKTN9
	110	27	43,6	14	0,72	12 000	8 000	1,2	1310 ETN9	1310 EKTN9
	110	40	63,7	20	1,04	14 000	9 500	1,65	2310	2310 K
55	100	21	27,6	10,6	0,54	14 000	9 000	0,71	1211 ETN9	1211 EKTN9
	100	25	39	13,4	0,7	12 000	8 500	0,81	2211 ETN9	2211 EKTN9
	120	29	50,7	18	0,92	11 000	7 500	1,6	1311 ETN9	1311 EKTN9
	120	43	76,1	24	1,25	11 000	7 500	2,1	2311	2311 K
60	110	22	31,2	12,2	0,62	12 000	8 500	0,9	1212 ETN9	1212 EKTN9
	110	28	48,8	17	0,88	11 000	8 000	1,1	2212 ETN9	2212 EKTN9
	130	31	58,5	22	1,12	9 000	6 300	1,95	1312 ETN9	1312 EKTN9
	130	46	87,1	28,5	1,46	9 500	7 000	2,6	2312	2312 K
65	120	23	35,1	14	0,72	11 000	7 000	1,15	1213 ETN9	1213 EKTN9
	120	31	57,2	20	1,02	10 000	7 000	1,45	2213 ETN9	2213 EKTN9
	140	33	65	25,5	1,25	8 500	6 000	2,45	1313 ETN9	1313 EKTN9
	140	48	95,6	32,5	1,66	9 000	6 300	3,25	2313	2313 K
70	125	24	35,8	14,6	0,75	11 000	7 000	1,25	1214 ETN9	–
	125	31	44,2	17	0,88	10 000	6 700	1,5	2214	–
	150	35	74,1	27,5	1,34	8 500	6 000	3	1314	–
	150	51	111	37,5	1,86	8 000	6 000	3,9	2314	–



Dimensiones				Dimensiones de resaltes y radios de acuerdo			Factores de cálculo				
d	d ₂	D ₁	r _{1,2} min.	d _a min.	D _a máx.	r _a máx.	k _r	e	Y ₁	Y ₂	Y ₀
mm											
35	47	62,3	1,1	42	65	1,1	0,04	0,23	2,7	4,2	2,8
	45,3	64,2	1,1	42	65	1,1	0,045	0,31	2	3,1	2,2
	51,5	69,5	1,5	44	71	1,5	0,04	0,25	2,5	3,9	2,5
	46,5	68,4	1,5	44	71	1,5	0,05	0,46	1,35	2,1	1,4
40	53,6	68,8	1,1	47	73	1,1	0,04	0,22	2,9	4,5	2,8
	52,4	71,6	1,1	47	73	1,1	0,045	0,28	2,2	3,5	2,5
	61,5	81,5	1,5	49	81	1,1	0,04	0,23	2,7	4,2	2,8
	53,7	79,2	1,5	49	81	1,5	0,05	0,4	1,6	2,4	1,6
45	57,5	73,7	1,1	52	78	1,1	0,04	0,21	3	4,6	3,2
	55,3	74,6	1,1	52	78	1,1	0,045	0,26	2,4	3,7	2,5
	67,7	89,5	1,5	54	91	1,5	0,04	0,23	2,7	4,2	2,8
	60,1	87,4	1,5	54	91	1,5	0,05	0,33	1,9	3	2
50	61,7	79,5	1,1	57	83	1,1	0,04	0,21	3	4,6	3,2
	61,5	81,5	1,1	57	83	1,1	0,045	0,23	2,7	4,2	2,8
	70,3	95	2	61	99	2	0,04	0,24	2,6	4,1	2,8
	65,8	94,4	2	61	99	2	0,05	0,43	1,5	2,3	1,6
55	70,1	88,4	1,5	64	91	1,5	0,04	0,19	3,3	5,1	3,6
	67,7	89,5	1,5	64	91	1,5	0,045	0,23	2,7	4,2	2,8
	77,7	104	2	66	109	2	0,04	0,23	2,7	4,2	2,8
	72	103	2	66	109	2	0,05	0,4	1,6	2,4	1,6
60	78	97,6	1,5	69	101	1,5	0,04	0,19	3,3	5,1	3,6
	74,5	98,6	1,5	69	101	1,5	0,045	0,24	2,6	4,1	2,8
	91,6	118	2,1	72	118	2	0,04	0,22	2,9	4,5	2,8
	76,9	112	2,1	72	118	2	0,05	0,33	1,9	3	2
65	85,3	106	1,5	74	111	1,5	0,04	0,18	3,5	5,4	3,6
	80,7	107	1,5	74	111	1,5	0,045	0,24	2,6	4,1	2,8
	99	127	2,1	77	128	2	0,04	0,22	2,9	4,5	2,8
	85,5	122	2,1	77	128	2	0,05	0,37	1,7	2,6	1,8
70	87,4	109	1,5	79	116	1,5	0,04	0,18	3,5	5,4	3,6
	87,5	111	1,5	79	116	1,5	0,04	0,27	2,3	3,6	2,5
	97,7	129	2,1	82	138	2	0,045	0,22	2,9	4,5	2,8
	91,6	130	2,1	82	138	2	0,05	0,37	1,7	2,6	1,8

4.1 Rodamientos de bolas a rótula d 75 – 130 mm

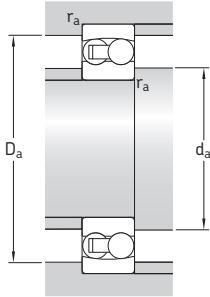


Agujero cilíndrico



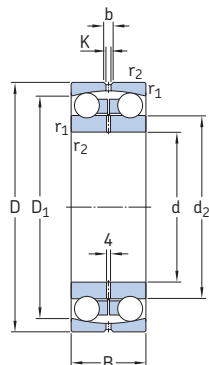
Agujero cónico

Dimensiones principales			Capacidad de carga básica		Carga límite de fatiga P_u	Velocidades nominales		Masa	Designaciones	
d	D	B	dinámica C	estática C_0		Velocidad de referencia	Velocidad límite		Rodamiento con agujero cilíndrico	agujero cónico
mm			kN		kN	r. p. m.		kg	–	
75	130	25	39	15,6	0,8	10 000	6 700	1,35	1215	1215 K
	130	31	58,5	22	1,12	9 000	6 300	1,6	2215 ETN9	2215 EKTN9
	160	37	79,3	30	1,43	8 000	5 600	3,55	1315	1315 K
	160	55	124	43	2,04	7 500	5 600	4,7	2315	2315 K
80	140	26	39,7	17	0,83	9 500	6 000	1,65	1216	1216 K
	140	33	65	25,5	1,25	8 500	6 000	2	2216 ETN9	2216 EKTN9
	170	39	88,4	33,5	1,5	7 500	5 300	4,2	1316	1316 K
	170	58	135	49	2,24	7 000	5 300	6,1	2316	2316 K
85	150	28	48,8	20,8	0,98	9 000	5 600	2,05	1217	1217 K
	150	36	58,5	23,6	1,12	8 000	5 600	2,5	2217	2217 K
	180	41	97,5	38	1,7	7 000	4 800	5	1317	1317 K
	180	60	140	51	2,28	6 700	4 800	7,05	2317	2317 K
90	160	30	57,2	23,6	1,08	8 500	5 300	2,5	1218	1218 K
	160	40	70,2	28,5	1,32	7 500	5 300	3,4	2218	2218 K
	190	43	117	44	1,93	6 700	4 500	5,8	1318	1318 K
	190	64	151	57	2,5	6 300	4 500	8,45	2318	2318 K
95	170	32	63,7	27	1,2	8 000	5 000	3,1	1219	1219 K
	170	43	83,2	34,5	1,53	7 000	5 000	4,1	2219	2219 K
	200	45	133	51	2,16	6 300	4 300	6,7	1319	1319 K
	200	67	165	64	2,75	6 000	4 500	9,8	2319 M	2319 KM
100	180	34	68,9	30	1,29	7 500	4 800	3,7	1220	1220 K
	180	46	97,5	40,5	1,76	6 700	4 800	5	2220	2220 K
	215	47	143	57	2,36	6 000	4 000	8,3	1320	1320 K
	215	73	190	80	3,25	5 600	4 000	12,5	2320	2320 K
110	200	38	88,4	39	1,6	6 700	4 300	5,15	1222	1222 K
	200	53	124	52	2,12	6 000	4 300	7,1	2222	2222 K
	240	50	163	72	2,75	5 300	3 600	12	1322 M	1322 KM
120	215	42	119	53	2,12	6 300	4 000	6,75	1224 M	1224 KM
130	230	46	127	58,5	2,24	5 600	3 600	8,3	1226 M	1226 KM

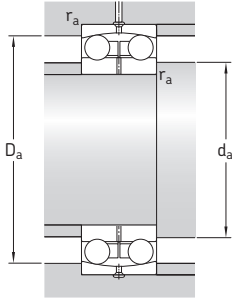


Dimensiones				Dimensiones de resaltes y radios de acuerdo			Factores de cálculo				
d	d ₂	D ₁	r _{1,2} min.	d _a min.	D _a máx.	r _a máx.	k _r	e	Y ₁	Y ₂	Y ₀
mm											
75	93	116	1,5	84	121	1,5	0,04	0,17	3,7	5,7	4
	91,6	118	1,5	84	121	1,5	0,045	0,22	2,9	4,5	2,8
	104	138	2,1	87	148	2	0,045	0,22	2,9	4,5	2,8
	97,8	139	2,1	87	148	2	0,05	0,37	1,7	2,6	1,8
80	101	125	2	91	129	2	0,04	0,16	3,9	6,1	4
	99	127	2	91	129	2	0,045	0,22	2,9	4,5	2,8
	109	147	2,1	92	158	2	0,045	0,22	2,9	4,5	2,8
	104	148	2,1	92	158	2	0,05	0,37	1,7	2,6	1,8
85	107	134	2	96	139	2	0,04	0,17	3,7	5,7	4
	105	133	2	96	139	2	0,04	0,25	2,5	3,9	2,5
	117	155	3	99	166	3	0,045	0,22	2,9	4,5	2,8
	115	157	3	99	166	3	0,05	0,37	1,7	2,6	1,8
90	112	142	2	101	149	2	0,04	0,17	3,7	5,7	4
	112	142	2	101	149	2	0,04	0,27	2,3	3,6	2,5
	122	165	3	104	176	3	0,045	0,22	2,9	4,5	2,8
	121	164	3	104	176	3	0,05	0,37	1,7	2,6	1,8
95	120	151	2,1	107	158	2	0,04	0,17	3,7	5,7	4
	118	151	2,1	107	158	2	0,04	0,27	2,3	3,6	2,5
	127	174	3	109	186	3	0,045	0,23	2,7	4,2	2,8
	128	172	3	109	186	3	0,05	0,37	1,7	2,6	1,8
100	127	159	2,1	112	168	2	0,04	0,17	3,7	5,7	4
	124	160	2,1	112	168	2	0,04	0,27	2,3	3,6	2,5
	136	185	3	114	201	3	0,045	0,23	2,7	4,2	2,8
	135	186	3	114	201	3	0,05	0,37	1,7	2,6	1,8
110	140	176	2,1	122	188	2	0,04	0,17	3,7	5,7	4
	137	177	2,1	122	188	2	0,04	0,28	2,2	3,5	2,5
	154	206	3	124	226	3	0,045	0,22	2,9	4,5	2,8
120	149	190	2,1	132	203	2	0,04	0,19	3,3	5,1	3,6
130	163	204	3	144	216	3	0,04	0,19	3,3	5,1	3,6

4.1 Rodamientos de bolas a rótula d 150–240 mm

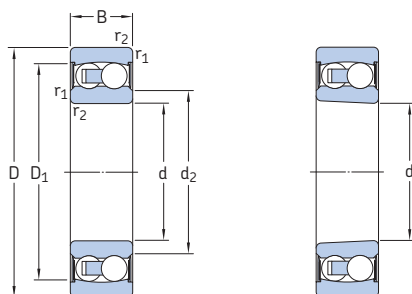


Dimensiones principales			Capacidad de carga básica		Carga límite de fatiga	Velocidades nominales		Masa	Designación
d	D	B	C	C_0	P_u	Velocidad de referencia	Velocidad límite	kg	–
mm			kN		kN	r. p. m.			
150	225	56	57,2	23,6	0,88	5 600	3 400	7,5	13030
180	280	74	95,6	40	1,34	4 500	2 800	16	13036
200	280	60	60,5	29	0,97	4 300	2 600	10,7	13940
220	300	60	60,5	30,5	0,97	3 800	2 400	11	13944
240	320	60	60,5	32	0,98	3 800	2 200	11,3	13948



Dimensiones						Dimensiones de resaltes y radios de acuerdo			Factores de cálculo				
d	d ₂	D ₁	b	K	r _{1,2} min.	d _a min.	D _a máx.	r _a máx.	k _r	e	Y ₁	Y ₂	Y ₀
mm						mm			-				
150	175	203	8,3	4,5	2,1	161	214	2	0,02	0,24	2,6	4,1	2,8
180	212	249	13,9	7,5	2,1	191	269	2	0,02	0,25	2,5	3,9	2,5
200	229	258	8,3	4,5	2,1	211	269	2	0,015	0,19	3,3	5,1	3,6
220	249	278	8,3	4,5	2,1	231	289	2	0,015	0,18	3,5	5,4	3,6
240	269	298	8,3	4,5	2,1	251	309	2	0,015	0,16	3,9	6,1	4

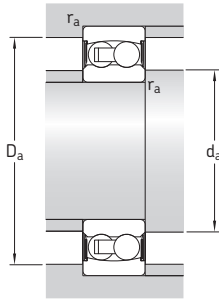
4.2 Rodamientos de bolas a rótula sellados d 10–70 mm



Agujero cilíndrico

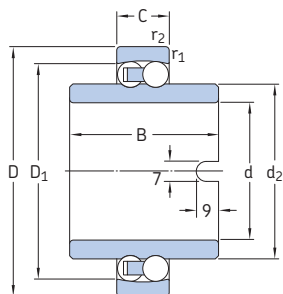
Agujero cónico

Dimensiones principales			Capacidad de carga básica		Carga límite de fatiga P_u	Velocidad límite	Masa	Designaciones Rodamiento con agujero cilíndrico	agujero cónico
d	D	B	dinámica C	estática C_0					
mm			kN		kN	r. p. m.	kg	–	
10	30	14	5,53	1,18	0,06	17 000	0,048	2200 E-2RS1TN9	–
12	32	14	6,24	1,43	0,08	16 000	0,053	2201 E-2RS1TN9	–
15	35	14	7,41	1,76	0,09	14 000	0,058	2202 E-2RS1TN9	–
	42	17	10,8	2,6	0,14	12 000	0,11	2302 E-2RS1TN9	–
17	40	16	8,84	2,2	0,12	12 000	0,089	2203 E-2RS1TN9	–
	47	19	12,7	3,4	0,18	11 000	0,16	2303 E-2RS1TN9	–
20	47	18	12,7	3,4	0,18	10 000	0,14	2204 E-2RS1TN9	–
	52	21	14,3	4	0,21	9 000	0,21	2304 E-2RS1TN9	–
25	52	18	14,3	4	0,21	9 000	0,16	2205 E-2RS1TN9	2205 E-2RS1KTN9
	62	24	19	5,4	0,28	7 500	0,34	2305 E-2RS1TN9	2305 E-2RS1KTN9
30	62	20	15,6	4,65	0,24	7 500	0,26	2206 E-2RS1TN9	2206 E-2RS1KTN9
	72	27	22,5	6,8	0,36	6 700	0,51	2306 E-2RS1TN9	2306 E-2RS1KTN9
35	72	23	19	6	0,31	6 300	0,41	2207 E-2RS1TN9	2207 E-2RS1KTN9
	80	31	26,5	8,5	0,43	5 600	0,7	2307 E-2RS1TN9	2307 E-2RS1KTN9
40	80	23	19,9	6,95	0,36	5 600	0,5	2208 E-2RS1TN9	2208 E-2RS1KTN9
	90	33	33,8	11,2	0,57	5 000	0,96	2308 E-2RS1TN9	2308 E-2RS1KTN9
45	85	23	22,9	7,8	0,4	5 300	0,53	2209 E-2RS1TN9	2209 E-2RS1KTN9
	100	36	39	13,4	0,7	4 500	1,3	2309 E-2RS1TN9	2309 E-2RS1KTN9
50	90	23	22,9	8,15	0,42	4 800	0,57	2210 E-2RS1TN9	2210 E-2RS1KTN9
	110	40	43,6	14	0,72	4 000	1,65	2310 E-2RS1TN9	2310 E-2RS1KTN9
55	100	25	27,6	10,6	0,54	4 300	0,79	2211 E-2RS1TN9	2211 E-2RS1KTN9
60	110	28	31,2	12,2	0,62	3 800	1,05	2212 E-2RS1TN9	2212 E-2RS1KTN9
65	120	31	35,1	14	0,72	3 600	1,4	2213 E-2RS1TN9	2213 E-2RS1KTN9
70	125	31	35,8	14,6	0,75	3 400	1,45	2214 E-2RS1TN9	–

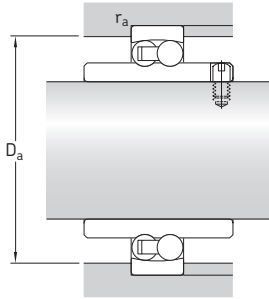


Dimensiones				Dimensiones de resaltes y radios de acuerdo				Factores de cálculo				
d	d ₂ ~	D ₁ ~	r _{1,2} min.	d _a min.	d _a máx.	D _a máx.	r _a máx.	k _r	e	Y ₁	Y ₂	Y ₀
mm				mm				-				
10	14	24,8	0,6	14	14	25,8	0,6	0,045	0,33	1,9	3	2
12	15,5	27,4	0,6	15,5	15,5	27,8	0,6	0,045	0,33	1,9	3	2
15	19,1 20,3	30,4 36,3	0,6 1	19 20	19 20	30,8 36,4	0,6 1	0,045 0,05	0,33 0,31	1,9 2	3 3,1	2 2,2
17	21,1 25,5	35 41,3	0,6 1	21 22	21 25,5	35,8 41,4	0,6 1	0,045 0,05	0,31 0,3	2 2,1	3,1 3,3	2,2 2,2
20	25,9 28,6	41,3 46,3	1 1,1	25 26,5	25,5 28,5	41,4 45	1 1,1	0,045 0,05	0,3 0,28	2,1 2,2	3,3 3,5	2,2 2,5
25	31 32,8	46,3 52,7	1 1,1	30,6 32	31 32,5	46,4 55	1 1,1	0,045 0,05	0,28 0,28	2,2 2,2	3,5 3,5	2,5 2,5
30	36,7 40,4	54,1 61,9	1 1,1	35,6 37	36,5 40	56,4 65	1 1,1	0,045 0,05	0,25 0,25	2,5 2,5	3,9 3,9	2,5 2,5
35	42,7 43,7	62,7 69,2	1,1 1,5	42 43,5	42,5 43,5	65 71	1,1 1,5	0,045 0,05	0,23 0,25	2,7 2,5	4,2 3,9	2,8 2,5
40	49 55,4	69,8 81,8	1,1 1,5	47 49	49 55	73 81	1,1 1,5	0,045 0,05	0,22 0,23	2,9 2,7	4,5 4,2	2,8 2,8
45	53,1 60,9	75,3 90	1,1 1,5	52 54	53 60,5	78 91	1,1 1,5	0,045 0,05	0,21 0,23	3 2,7	4,6 4,2	3,2 2,8
50	58,1 62,9	79,5 95,2	1,1 2	57 61	58 62,5	83 99	1,1 2	0,045 0,05	0,2 0,24	3,2 2,6	4,9 4,1	3,2 2,8
55	65,9	88,5	1,5	64	65,5	91	1,5	0,045	0,19	3,3	5,1	3,6
60	73,2	97	1,5	69	73	101	1,5	0,045	0,19	3,3	5,1	3,6
65	79,3	106	1,5	74	79	111	1,5	0,045	0,18	3,5	5,4	3,6
70	81,4	109	1,5	79	81	116	1,5	0,045	0,18	3,5	5,4	3,6

4.3 Rodamientos de bolas a rótula con aro interior extendido d 20–60 mm



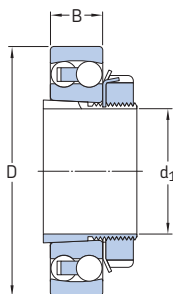
Dimensiones principales			Capacidad de carga básica		Carga límite de fatiga	Velocidad límite	Masa	Designación
d	D	C	dinámica C	estática C ₀	P _u	r. p. m.	kg	–
mm			kN		kN			
20	47	14	12,7	3,4	0,18	9 000	0,18	11204 ETN9
25	52	15	14,3	4	0,21	8 000	0,22	11205 ETN9
30	62	16	15,6	4,65	0,24	6 700	0,35	11206 TN9
35	72	17	19	6	0,305	5 600	0,54	11207 TN9
40	80	18	19	6,55	0,335	5 000	0,72	11208 TN9
45	85	19	22,9	7,8	0,4	4 500	0,77	11209 TN9
50	90	20	26,5	9,15	0,475	4 300	0,85	11210 TN9
60	110	22	31,2	12,2	0,62	3 400	1,15	11212 TN9



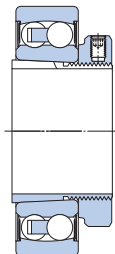
Dimensiones					Dimensiones de resaltes y radios de acuerdo		Factores de cálculo				
d	d ₂	D ₁	B	r _{1,2} min.	D _a máx.	r _a máx.	k _r	e	Y ₁	Y ₂	Y ₀
mm							-				
20	28,9	41	40	1	41,4	1	0,04	0,3	2,1	3,3	2,2
25	33,3	45,6	44	1	46,4	1	0,04	0,28	2,2	3,5	2,5
30	40,1	53,2	48	1	56,4	1	0,04	0,25	2,5	3,9	2,5
35	47,7	60,7	52	1,1	65	1,1	0,04	0,23	2,7	4,2	2,8
40	54	68,8	56	1,1	73	1,1	0,04	0,22	2,9	4,5	2,8
45	57,7	73,7	58	1,1	78	1,1	0,04	0,21	3	4,6	3,2
50	62,7	78,7	58	1,1	83	1,1	0,04	0,21	3	4,6	3,2
60	78	97,5	62	1,5	101	1,5	0,04	0,19	3,3	5,1	3,6

4.4 Rodamientos de bolas a rótula sobre un manguito de fijación

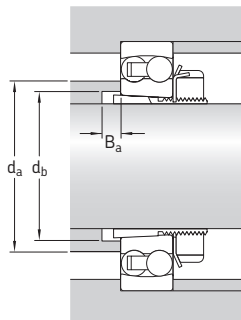
d_1 17–115 mm



Rodamiento abierto en un manguito de **diseño E**



Rodamiento sellado en un manguito estándar



Dimensiones principales			Dimensiones de los resaltes			Masa Rodamiento incl. manguito	Designaciones Rodamiento ¹⁾	Manguito de fijación ²⁾
d_1	D	B	d_a máx.	d_b mín.	B_a mín.			
mm			mm			kg	-	
17	47	14	28,5	23	5	0,16	1204 EKTN9	H 204
20	52	15	33	28	5	0,21	1205 EKTN9	H 205
	52	18	31	28	5	0,23	2205 E-2RS1KTN9	H 305 E
	52	18	32	28	5	0,23	2205 EKTN9	H 305
	62	17	37	28	6	0,33	1305 EKTN9	H 305
	62	24	32,5	29	5	0,42	2305 E-2RS1KTN9	H 2305
	62	24	35,5	29	5	0,42	2305 EKTN9	H 2305
25	62	16	40	33	5	0,32	1206 EKTN9 ³⁾	H 206
	62	20	36,5	33	5	0,36	2206 E-2RS1KTN9	H 306 E
	62	20	38	33	5	0,36	2206 EKTN9	H 306
	72	19	44	33	6	0,49	1306 EKTN9	H 306
	72	27	40	35	5	0,62	2306 E-2RS1KTN9	H 2306
	72	27	41	35	5	0,61	2306 K	H 2306
30	72	17	47	38	5	0,44	1207 EKTN9 ³⁾	H 207
	72	23	42,5	39	5	0,55	2207 E-2RS1KTN9	H 307 E
	72	23	45	39	5	0,54	2207 EKTN9	H 307
	80	21	51	39	7	0,65	1307 EKTN9	H 307
	80	31	43,5	40	5	0,86	2307 E-2RS1KTN9	H 2307 E
	80	31	46	40	5	0,84	2307 EKTN9	H 2307
35	80	18	53	43	6	0,58	1208 EKTN9 ³⁾	H 208
	80	23	49	44	6	0,67	2208 E-2RS1KTN9	H 308 E
	80	23	52	44	6	0,58	2208 EKTN9	H 308
	90	23	61	44	6	0,85	1308 EKTN9	H 308
	90	33	55	45	6	1,2	2308 E-2RS1KTN9	H 2308
	90	33	53	45	6	1,1	2308 EKTN9	H 2308
40	85	19	57	48	6	0,68	1209 EKTN9 ³⁾	H 209
	85	23	53	50	8	0,76	2209 E-2RS1KTN9	H 309 E
	85	23	55	50	8	0,78	2209 EKTN9	H 309
	100	25	67	50	6	1,2	1309 EKTN9	H 309
	100	36	60,5	50	6	1,55	2309 E-2RS1KTN9	H 2309
	100	36	60	50	6	1,4	2309 EKTN9	H 2309

¹⁾ Para obtener más datos de los rodamientos → **tablas de productos, página 552** (rodamientos abiertos) y **página 560** (rodamientos sellados)

²⁾ Para obtener más datos de los manguitos de fijación → **tablas de productos, página 1290**

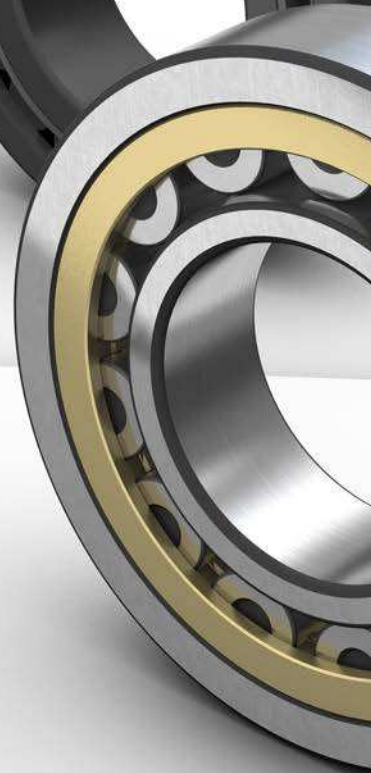
³⁾ Los rodamientos y manguitos también están disponibles como kits de rodamientos de bolas a rótula KAM (→ **página 547**)

Dimensiones principales			Dimensiones de los resaltes			Masa Rodamiento incl. man-gueto	Designaciones Rodamiento ¹⁾	Manguito de fijación ²⁾
d ₁	D	B	d _a máx.	d _b min.	B _a min.	kg	-	
mm			mm					
45	90	20	62	53	6	0,77	1210 EKTN9 ³⁾	H 210
	90	23	58	55	10	0,84	2210 E-2RS1KTN9	H 310 E
	90	23	61	55	10	0,87	2210 EKTN9	H 310
	110	27	70	55	6	1,45	1310 EKTN9	H 310
	110	40	62,5	56	6	2	2310 E-2RS1KTN9	H 2310
	110	40	65	56	6	1,9	2310 K	H 2310
50	100	21	70	60	7	0,99	1211 EKTN9 ³⁾	H 211
	100	25	65,5	60	11	1,1	2211 E-2RS1KTN9	H 311 E
	100	25	67	60	11	1,15	2211 EKTN9	H 311
	120	29	77	60	7	1,9	1311 EKTN9	H 311
	120	43	72	61	7	2,4	2311 K	H 2311
	55	110	22	78	64	7	1,2	1212 EKTN9
110		28	73	65	9	1,4	2212 E-2RS1KTN9	H 312 E
110		28	74	65	9	1,45	2212 EKTN9	H 312
130		31	87	65	7	2,15	1312 EKTN9	H 312
130		46	76	66	7	2,95	2312 K	H 2312
60	120	23	85	70	7	1,45	1213 EKTN9	H 213
	120	31	79	70	7	1,75	2213 E-2RS1KTN9	H 313 E
	120	31	80	70	9	1,8	2213 EKTN9	H 313
	140	33	98	70	7	2,85	1313 EKTN9	H 313
	140	48	85	72	7	3,6	2313 K	H 2313
65	130	25	93	80	7	2	1215 K	H 215
	130	31	93	80	13	2,3	2215 EKTN9	H 315
	160	37	104	80	7	4,2	1315 K	H 315
	160	55	97	82	7	5,55	2315 K	H 2315
70	140	26	101	85	7	2,4	1216 K	H 216
	140	33	99	85	13	2,85	2216 EKTN9	H 316
	170	39	109	85	7	5	1316 K	H 316
	170	58	104	88	7	7,1	2316 K	H 2316
75	150	28	107	90	8	2,95	1217 K	H 217
	150	36	105	91	13	3,3	2217 K	H 317
	180	41	117	91	8	6	1317 K	H 317
	180	60	111	94	8	8,15	2317 K	H 2317
80	160	30	112	95	8	3,5	1218 K	H 218
	160	40	112	96	11	5,5	2218 K	H 318
	190	43	122	96	8	6,9	1318 K	H 318
	190	64	115	100	8	9,8	2318 K	H 2318
85	170	32	120	100	8	4,25	1219 K	H 219
	170	43	118	102	10	5,3	2219 K	H 319
	200	45	127	102	8	7,9	1319 K	H 319
	200	67	128	105	8	11,5	2319 KM	H 2319
90	180	34	127	106	8	5	1220 K	H 220
	180	46	124	108	9	6,4	2220 K	H 320
	215	47	136	108	8	9,65	1320 K	H 320
	215	73	130	110	8	14	2320 K	H 2320
100	200	38	140	116	8	6,8	1222 K	H 222
	200	53	137	118	8	8,85	2222 K	H 322
	240	50	154	118	10	13,5	1322 KM	H 322
110	215	42	150	127	12	8,3	1224 KM	H 3024
115	230	46	163	137	15	11	1226 KM	H 3026

1) Para obtener más datos de los rodamientos → **tablas de productos, página 552** (rodamientos abiertos) y **página 560** (rodamientos sellados)

2) Para obtener más datos de los manguitos de fijación → **tablas de productos, página 1290**

3) Los rodamientos y manguitos también están disponibles como kits de rodamientos de bolas a rótula KAM (→ **página 547**)



5 Rodamientos de rodillos cilíndricos



Diseños y versiones	568	Rodamientos de una hilera de rodillos cilíndricos completamente llenos de rodillos, diseño NJG	601
Rodamientos de una hilera de rodillos cilíndricos	570		
Rodamientos de diseño básico	570		
Otras versiones	572		
Otros diseños	574		
Rodamientos de rodillos cilíndricos de alta capacidad	575		
Rodamientos de una hilera de rodillos cilíndricos completamente llenos de rodillos	578		
Rodamientos de dos hileras de rodillos cilíndricos completamente llenos de rodillos	579		
Rodamientos emparejados	581		
Jaulas	582		
Clases de rendimiento	583		
Rodamientos SKF Explorer	583		
Rodamientos energéticamente eficientes (E2) SKF	583		
Datos de los rodamientos	584		
(Estándares de las dimensiones, tolerancias, juego interno, desalineación, desplazamiento axial, fricción, par de arranque, pérdida de potencia, frecuencias de defectos)			
Cargas	594		
(Carga mínima, cargas equivalentes)			
Capacidad de carga axial dinámica	596		
Apoyo de la pestaña	598		
Límites de temperatura	599		
Velocidad admisible	600		
Montaje	601		
Componentes intercambiables	601		
Rodamientos de rodillos cilíndricos de alta capacidad	601		
		Rodamientos de una hilera de rodillos cilíndricos completamente llenos de rodillos, diseño NJG	601
		Sistema de designación	602
		Tablas de productos	
		5.1 Rodamientos de una hilera de rodillos cilíndricos	604
		5.2 Rodamientos de rodillos cilíndricos de alta capacidad	640
		5.3 Rodamientos de una hilera de rodillos cilíndricos completamente llenos de rodillos	644
		5.4 Rodamientos de dos hileras de rodillos cilíndricos completamente llenos de rodillos	656
		5.5 Rodamientos de dos hileras de rodillos cilíndricos completamente llenos de rodillos sellados	668
		Otros rodamientos de rodillos cilíndricos	
		Rodamientos con Solid Oil	1185
		Rodamientos SKF DryLube	1191
		Rodamientos INSOCOAT	1205
		Rodamientos híbridos	1219
		Rodamientos con recubrimiento NoWear	1241
		Rodamientos de rodillos cilíndricos de superprecisión → skf.com/super-precision	
		Rodamientos de varias hileras de rodillos cilíndricos para laminadoras → skf.com/bearings	
		Rodamientos de rodillos cilíndricos para cajas de grasa de ferrocarril → comuníquese con SKF	
		Rodamientos de rodillos cilíndricos para motores de tracción → comuníquese con SKF	
		Rodamientos de apoyo para trenes de laminación → skf.com/bearings	
		Unidades de rodillos de ajuste para hornos continuos → skf.com/bearings	

Diseños y versiones

Los rodamientos de rodillos cilíndricos SKF están disponibles en muchos diseños, series y tamaños. La mayoría son rodamientos de una hilera con una jaula. La gama estándar de SKF, incluida en este catálogo, se completa con rodamientos de alta capacidad y rodamientos de una hilera y de dos hileras completamente llenos de rodillos (sin jaula).

Los rodamientos con jaula pueden soportar cargas radiales elevadas, aceleraciones rápidas y altas velocidades. Los rodamientos completamente llenos de rodillos incorporan un número máximo de rodillos y, por ello, son apropiados para cargas radiales muy elevadas a velocidades moderadas. Los rodamientos de rodillos cilíndricos de alta capacidad SKF combinan la alta capacidad de carga de un rodamiento completamente lleno de rodillos con la capacidad para soportar altas velocidades de un rodamiento con jaula.

Más información

Vida útil y capacidad de carga de los rodamientos	63
Consideraciones de diseño	159
Sistemas de rodamientos	160
Ajustes recomendados.	169
Dimensiones de resaltes y radios de acuerdo	208
Lubricación	239
Montaje, desmontaje y mantenimiento de los rodamientos	271
Instrucciones de montaje para rodamientos individuales. → skf.com/mount	
<i>Manual de mantenimiento de los rodamientos SKF</i>	

Los factores que afectan a la vida útil y al rendimiento de los rodamientos de rodillos cilíndricos SKF incluyen, a modo de ejemplo, los siguientes:

- **Área de contacto entre el extremo de los rodillos y la pestaña**

Los rodamientos de rodillos cilíndricos SKF cuentan con dos pestañas integrales en el aro interior o en el exterior que guían los rodillos. Los rodamientos tienen pestañas “abiertas”, es decir, la cara interior de la pestaña está inclinada a un ángulo específico (→ fig. 1). El diseño de las pestañas, junto con el acabado superficial y el diseño del extremo de los rodillos, facilita la formación de una película lubricante que reduce la fricción y el calor por fricción.

- **Perfil logarítmico de los rodillos**

El perfil de los rodillos determina la distribución de la tensión en el área de contacto entre los caminos de rodadura y los rodillos. Por consiguiente, los rodillos de los rodamientos de rodillos cilíndricos SKF cuentan con un perfil logarítmico que distribuye las cargas uniformemente por los rodillos. Esto evita picos de tensión en los extremos de los rodillos, lo que prolonga la vida útil de los rodamientos (→ fig. 2). El perfil logarítmico también reduce la sensibilidad hacia la desalineación y la flexión del eje.

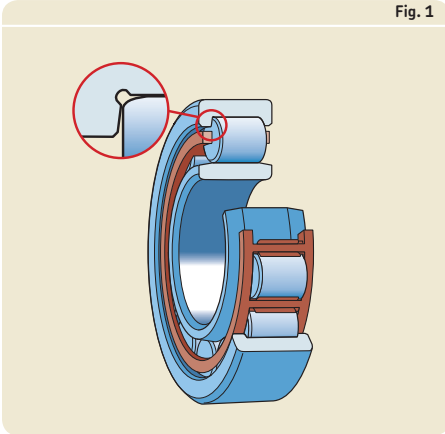
- **Acabado superficial**

El acabado superficial de las superficies de contacto de los rodillos y de los caminos de rodadura potencia la formación de una película lubricante hidrodinámica y optimiza la rodadura de los rodillos. Uno de los beneficios que esto ofrece, en comparación con los diseños tradicionales, es una mayor confiabilidad de funcionamiento.

- **Componentes intercambiables**

Los componentes desmontables de los rodamientos de rodillos cilíndricos SKF del mismo tamaño son intercambiables (→ fig. 3). Cualquier aro de un rodamiento con un conjunto de rodillos y jaula puede montarse con cualquier aro extraíble del mismo tipo y tamaño de rodamiento cuya clase de juego interno sea igual. Esto es particularmente importante

Fig. 1



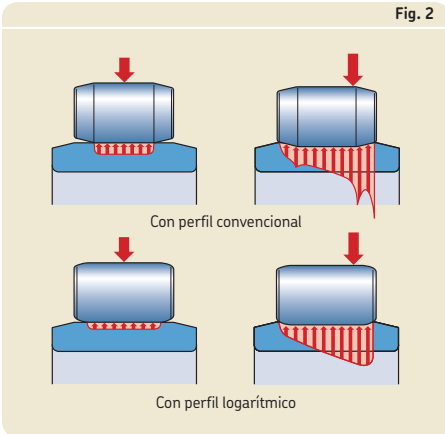
cuando los rodamientos y sus componentes deben montarse independientemente entre sí.

Además de los rodamientos que figuran en este catálogo, la completa gama de rodamientos de rodillos cilíndricos SKF incluye:

- rodamientos de rodillos cilíndricos de super-precisión con rodillos de acero o rodamientos híbridos
- rodamientos de rodillos cilíndricos y unidades de rodamientos para cajas de grasa de ferrocarril
- rodamientos de rodillos cilíndricos para motores de tracción en aplicaciones ferroviarias
- rodamientos de varias hileras de rodillos cilíndricos para laminadoras
- rodamientos de apoyo para trenes de laminación
- unidades de rodillos de ajuste para hornos continuos

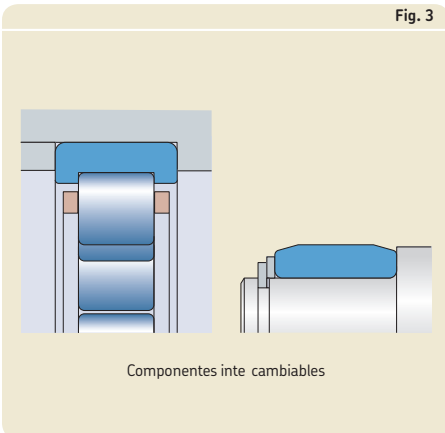
5

Fig. 2



Para obtener información detallada sobre estos rodamientos, consulte la información del producto, disponible en línea en skf.com/super-precision y skf.com/bearings o comuníquese con el Departamento de Ingeniería de Aplicaciones de SKF.

Fig. 3



Componentes inte cambiables

5 Rodamientos de rodillos cilíndricos

Rodamientos de una hilera de rodillos cilíndricos

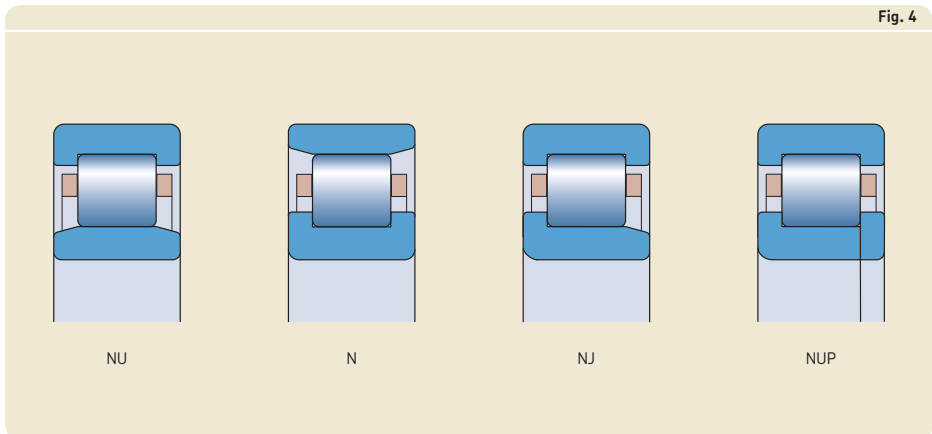
Los rodamientos de una hilera de rodillos cilíndricos son desmontables, es decir que el aro del rodamiento con el conjunto de rodillos y jaula se puede separar del otro aro. Esto simplifica el montaje y desmontaje, especialmente cuando las condiciones de carga exigen que los dos aros tengan un ajuste de interferencia.

Rodamientos de diseño básico

Los rodamientos de una hilera de rodillos cilíndricos de diseño básico SKF se encuentran disponibles en varios diseños. La principal diferencia está en la configuración de las pestañas. Los diseños más utilizados (→ fig. 4) se indican en este catálogo e incluyen:

- **Diseño NU**
Los rodamientos de diseño NU cuentan con dos pestañas integrales en el aro exterior y ninguna pestaña en el aro interior. Estos rodamientos pueden soportar un desplazamiento axial del eje con respecto al soporte en ambos sentidos.
- **Diseño N**
Los rodamientos de diseño N cuentan con dos pestañas integrales en el aro interior y ninguna pestaña en el aro exterior. Estos rodamientos pueden soportar un desplazamiento axial del eje con respecto al soporte en ambos sentidos.

- **Diseño NJ**
Los rodamientos de diseño NJ cuentan con dos pestañas integrales en el aro exterior y una en el aro interior. Se utilizan estos rodamientos para fijar axialmente el eje en un sentido. Pueden soportar un desplazamiento axial del eje con respecto al soporte en solo un sentido.
- **Diseño NUP**
Los rodamientos de diseño NUP cuentan con dos pestañas integrales en el aro exterior, y una pestaña integral y otra no integral (es decir, un aro con pestaña libre) en el aro interior. Se utilizan estos rodamientos para fijar axialmente el eje en ambos sentidos.



Aros angulares (aros de ajuste)

SKF proporciona aros angulares para poder estabilizar los rodamientos de diseños NU y NJ en el sentido axial (→ **fig. 5**). Cuando se utilizan con un aro angular, los rodamientos de diseño NU fijan axialmente el eje en un sentido. No se deben utilizar aros angulares en ambos lados de los rodamientos de diseño NU ya que esto puede provocar la compresión axial de los rodillos. Cuando se utilizan con un aro angular, los rodamientos de diseño NJ fijan axialmente el eje en ambos sentidos.

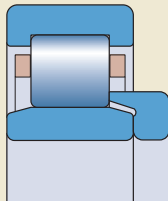
Puede haber varios motivos por los que sirve incorporar aros angulares en una disposición de rodamientos:

- cuando los rodamientos fijos de diseño NJ o NUP no se encuentran disponibles en la gama de productos;
- para que el asiento de un aro interior sea más efectivo cuando los rodamientos fijos tengan cargas elevadas; cuando la disposición de un rodamiento de diseño NJ con aro angular HJ tenga un asiento de aro interior más ancho en vez de utilizar un rodamiento de diseño NUP que tenga un aro interior más corto y una pestaña libre;
- para simplificar el diseño o los procedimientos de montaje.

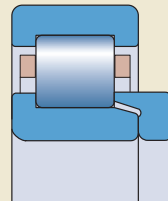
Los aros angulares SKF están hechos de acero al cromo carbono. Están templados y rectificadados. La variación axial máxima se ajusta a la clase de tolerancia Normal del rodamiento adecuado. Los aros angulares que se encuentran

disponibles figuran en las tablas de productos. Están identificados con la designación de serie HJ seguido de las series y tamaños de dimensiones adecuados del rodamiento. Los aros angulares deben pedirse por separado.

Fig. 5



NU + aro angular HJ



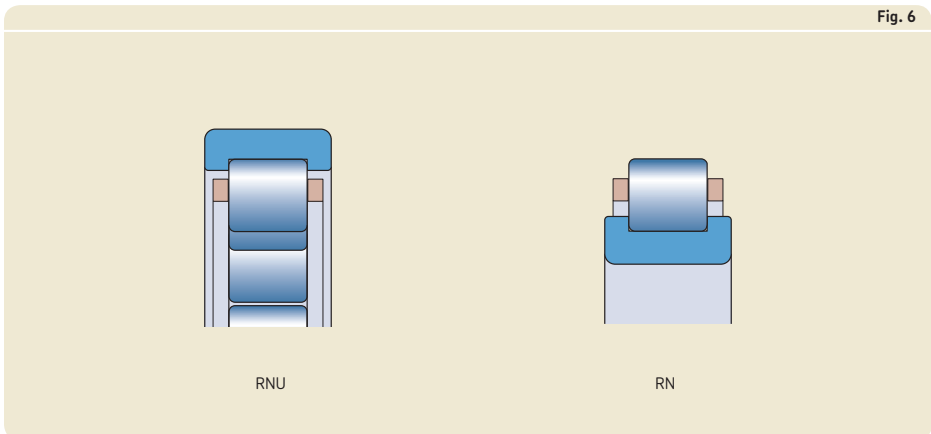
NJ + aro angular HJ

5 Rodamientos de rodillos cilíndricos

Otras versiones

Rodamientos sin aro interior o exterior

SKF ofrece rodamientos de rodillos cilíndricos de diseño NU sin aro interior (serie RNU, → **fig. 6**) y rodamientos de diseño N sin aro exterior (serie RN, → **fig. 6**). Por lo general, se utilizan estos rodamientos en aplicaciones donde se proporcionan caminos de rodadura templados y rectificados en el eje o en el soporte (→ *Caminos de rodadura en ejes y soportes*, **página 210**). Dado que los rodamientos RNU no cuentan con un aro interior, el diámetro del eje puede ser mayor para proporcionar una disposición del eje más fuerte y rígida. Además, el posible desplazamiento axial del eje respecto del soporte solo está limitado por el ancho del camino de rodadura en el eje para el diseño RNU, o en el soporte para el diseño RN.



Rodamientos con un agujero cónico

Algunos rodamientos de una hilera de rodillos cilíndricos se encuentran disponibles con un agujero cónico de **1:12** (sufijo de designación K, → **fig. 7**). Los rodamientos con un agujero cónico tienen un juego radial interno mayor que los rodamientos con un agujero cilíndrico correspondientes. Para obtener más información, consulte la información del producto disponible en línea en skf.com/bearings o comuníquese con el Departamento de Ingeniería de Aplicaciones de SKF. Compruebe la disponibilidad antes de realizar el pedido.

Rodamientos con ranura para anillo elástico

Los rodamientos de una hilera de rodillos cilíndricos se pueden suministrar con una ranura para anillo elástico en el aro exterior (sufijo de designación N, → **fig. 8**). Estos rodamientos se pueden fijar axialmente en el soporte a través de un anillo elástico para ahorrar espacio y reducir el tiempo de instalación. Las dimensiones de los anillos elásticos y las ranuras para anillos elásticos cumplen con la normativa **ISO 464**. Compruebe la disponibilidad antes de realizar el pedido.

Rodamientos con ranuras de fijación

Cuando se deba montar el aro exterior con un ajuste flojo, se pueden utilizar los rodamientos con ranuras de fijación para evitar que el aro exterior gire. Los rodamientos de una hilera de rodillos cilíndricos se pueden suministrar con una o dos ranuras de fijación (sufijo de designación N1 o N2) en el aro exterior (→ **fig. 9**). Las dos ranuras de fijación se posicionan con una separación de **180°**. Las dimensiones para las ranuras de fijación cumplen con la normativa **ISO 20515**. Compruebe la disponibilidad antes de realizar el pedido.

Fig. 7

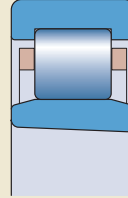


Fig. 8

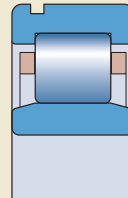
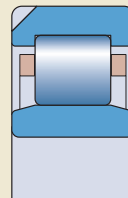


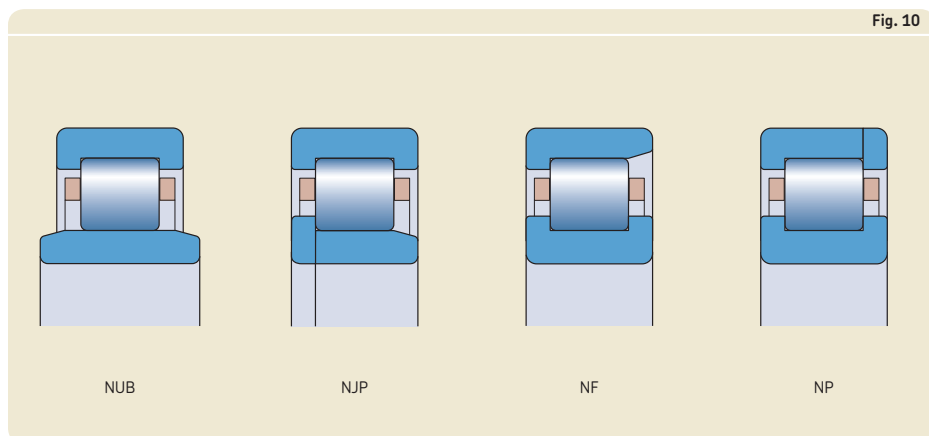
Fig. 9



5 Rodamientos de rodillos cilíndricos

Otros diseños

Los rodamientos de una hilera de rodillos cilíndricos SKF pueden tener las configuraciones ampliadas de aro interior o pestaña que se muestran en la **fig. 10**. Para obtener más información sobre estos rodamientos y diseños personalizados, consulte la información del producto disponible en línea en skf.com/bearings o comuníquese con el Departamento de Ingeniería de Aplicaciones de SKF.



Rodamientos de rodillos cilíndricos de alta capacidad

Los rodamientos de rodillos cilíndricos de alta capacidad SKF (→ **fig. 11**) cuentan con la alta capacidad de carga de los rodamientos completamente llenos de rodillos y la capacidad de soportar altas velocidades de los rodamientos con jaula. Están diseñados para aplicaciones tales como cajas de engranajes industriales, cajas de engranajes de turbinas eólicas y equipos de minería.

El rendimiento de los rodamientos de rodillos cilíndricos de alta capacidad SKF es superior, principalmente, debido al diseño de la jaula. La jaula metálica de tipo ventana está diseñada de tal manera que las barras de la jaula se encuentran desplazadas con respecto al diámetro medio del rodillo. Esto permite que los rodillos se ubiquen más cerca uno del otro. De esta manera, hay lugar para rodillos adicionales (→ **fig. 12**). La jaula puede estar centrada respecto del aro exterior o del aro interior según sea la serie del rodamiento. Estas jaulas resultan útiles en el caso de velocidades altas, aceleraciones rápidas o cargas de impacto.

Los aros y los rodillos en los rodamientos de rodillos cilíndricos de alta capacidad SKF están recubiertos con óxido negro (sufijo de designación L4B) para minimizar el riesgo de adherencias o desgaste, especialmente durante el período de rodaje.

5

Fig. 11

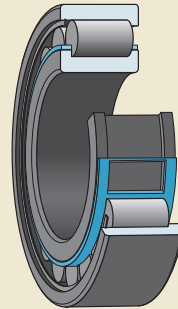
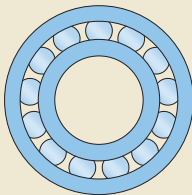
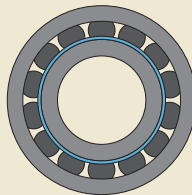


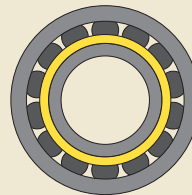
Fig. 12



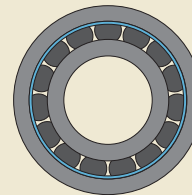
Distancia de los rodillos de un rodamiento estándar con jaula; no se muestra la jaula



Rodamiento de alta capacidad con jaula centrada respecto del aro interior



Rodamiento desmontable de alta capacidad con jaula centrada respecto del aro interior



Rodamiento de alta capacidad con jaula centrada respecto del aro exterior

5 Rodamientos de rodillos cilíndricos

Rodamientos con una jaula centrada respecto del aro interior

Los rodamientos de rodillos cilíndricos de alta capacidad SKF con una jaula centrada respecto del aro interior (→ **fig. 13**) están identificados por una designación de serie **NCF..ECJB** (→ **tablas de productos**). Se utilizan para fijar axialmente el eje en un sentido y, con el tiempo, soportar un desplazamiento axial del eje con respecto al soporte en el sentido opuesto.

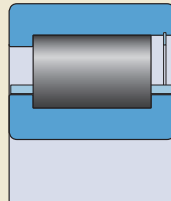
Cuando el camino de rodadura exterior está integrado en la aplicación, estos rodamientos se pueden proporcionar sin un aro exterior (**serie RN..ECJB**).

Rodamientos con una jaula centrada respecto del aro exterior

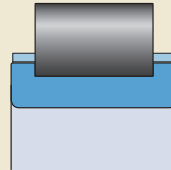
Los rodamientos de rodillos cilíndricos de alta capacidad SKF con una jaula centrada respecto del aro exterior (→ **fig. 14**) están identificados por una designación de serie **NJF..ECJA**. En algunos tamaños, los rodamientos cuentan con más rodillos que los rodamientos del mismo tamaño con jaula centrada respecto del aro interior. Se utilizan para fijar axialmente el eje en un sentido y, con el tiempo, soportar un desplazamiento axial del eje con respecto al soporte en el sentido opuesto. Para obtener más información, comuníquese con el Departamento de Ingeniería de Aplicaciones de SKF.

Cuando el camino de rodadura interior está integrado en la aplicación, estos rodamientos se

Fig. 13

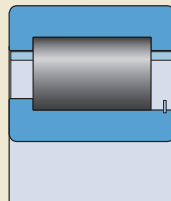


NCF..ECJB

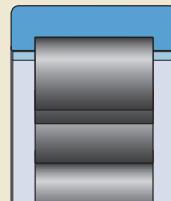


RN..ECJB

Fig. 14



NJF..ECJA



RNU..ECJA

pueden proporcionar sin un aro interior (serie RNU .. ECJA).

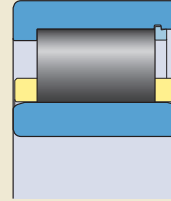
Rodamientos desmontables con una jaula centrada respecto del aro interior

Los rodamientos desmontables de rodillos cilíndricos de alta capacidad SKF con una jaula centrada respecto del aro interior (→ **fig. 15**) están identificados por una designación de serie **NUH .. ECMH** (→ **tablas de productos**). El aro exterior del rodamiento, junto con el conjunto de rodillos y jaula, se pueden separar del aro interior. Esto simplifica el montaje y desmontaje, especialmente cuando las condiciones de carga exigen que los dos aros tengan un ajuste de interferencia. Estos rodamientos pueden soportar un desplazamiento axial del eje con respecto al soporte en ambos sentidos.

Rodamientos de dos hileras

Se pueden suministrar a pedido rodamientos de dos hileras de rodillos cilíndricos de alta capacidad SKF con jaulas. Están diseñados en función de los rodamientos de dos hileras completamente llenos de rodillos (→ **página 579**, por ejemplo, el diseño NNCF). Para obtener más información, comuníquese con el Departamento de Ingeniería de Aplicaciones de SKF.

Fig. 15



NUH .. ECMH

5 Rodamientos de rodillos cilíndricos

Rodamientos de una hilera de rodillos cilíndricos completamente llenos de rodillos

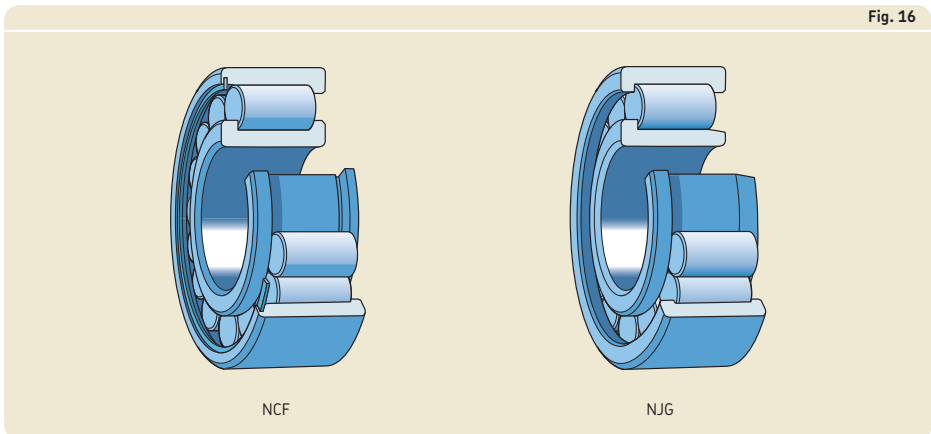
La gama SKF básica de rodamientos de una hilera de rodillos cilíndricos completamente llenos de rodillos que se indican en este catálogo incluye los rodamientos de diseño NCF y NJG (→ fig. 16). Se utilizan para fijar axialmente el eje en un sentido y, con el tiempo, soportar un desplazamiento axial del eje con respecto al soporte en el sentido opuesto.

Diseño NCF

Los rodamientos de diseño NCF cuentan con dos pestañas integrales en el aro interior y una en el aro exterior. Un anillo de retención insertado en el aro exterior en el lado opuesto de la pestaña integral mantiene unidos todos los componentes del rodamiento. El anillo de retención no debe ser cargado axialmente durante el funcionamiento.

Diseño NJG

Los rodamientos de diseño NJG, que comprenden la serie pesada de dimensiones 23, están diseñados para aplicaciones de baja velocidad con cargas muy elevadas. Estos rodamientos cuentan con dos pestañas integrales en el aro exterior y una en el aro interior. Los rodamientos de diseño NJG tienen un conjunto de rodillos autorretenibles. Por lo tanto, el aro exterior con el conjunto de rodillos se puede separar del aro interior sin necesidad de tomar precauciones especiales para evitar que se salgan los rodillos. Esto simplifica el montaje y el desmontaje.



Rodamientos de dos hileras de rodillos cilíndricos completamente llenos de rodillos

La gama SKF básica de rodamientos de dos hileras de rodillos cilíndricos completamente llenos de rodillos que se indican en este catálogo incluye los rodamientos de diseño abierto NNCL, NNCF y NNC, así como los rodamientos sellados de diseño NNF (→ fig. 17). Todos los rodamientos tienen un diseño no desmontable, y cuentan con una ranura anular y tres orificios de lubricación en el aro exterior para facilitar la lubricación. Los rodamientos de diseño NNF cuentan con tres orificios de lubricación adicionales en el aro interior.

Diseño NNCL

Los rodamientos de diseño NNCL cuentan con tres pestañas integrales en el aro interior y ninguna pestaña en el aro exterior. Un anillo de retención insertado entre las hileras de rodillos mantiene unidos todos los componentes del rodamiento. El anillo de retención no debe ser cargado axialmente durante el funcionamiento. Estos rodamientos pueden soportar un desplazamiento axial del eje con respecto al soporte en ambos sentidos.

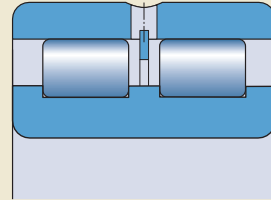
Diseño NNCF

Los rodamientos de diseño NNCF cuentan con tres pestañas integrales en el aro interior y una en el aro exterior, que permiten fijar axialmente el eje en un sentido. Un anillo de retención insertado en el aro exterior en el lado opuesto de la pestaña integral mantiene unidos todos los componentes del rodamiento. El anillo de retención no debe ser cargado axialmente durante el funcionamiento. Se utilizan estos rodamientos para fijar axialmente el eje en un sentido y, con el tiempo, soportar un desplazamiento axial del eje con respecto al soporte en el sentido opuesto.

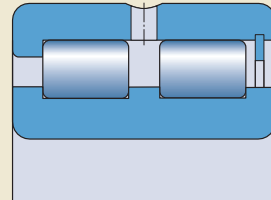
Diseño NNC

Los rodamientos de diseño NNC tienen el mismo aro interior que los rodamientos de diseño NNCL y NNCF. El aro exterior partido se mantiene unido mediante elementos de retención que nunca deben cargarse axialmente. Ambas partes del aro exterior son idénticas y tienen una pestaña integral. Se utilizan estos rodamientos para fijar axialmente el eje en ambos sentidos.

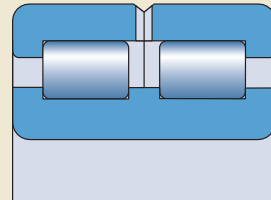
Fig. 17



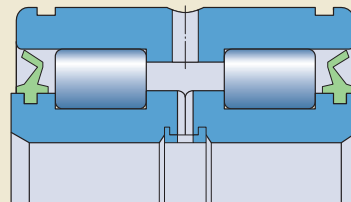
NNCL



NNCF



NNC



NNF

5 Rodamientos de rodillos cilíndricos

Diseño NNF (rodamientos sellados)

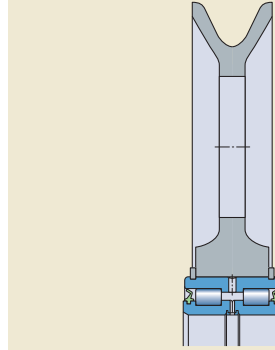
Los rodamientos de diseño NNF en las series 50 y 3194.. cuentan con un aro interior partido que se mantiene unido mediante un anillo de retención. El aro interior tiene tres pestañas integrales y el aro exterior tiene una pestaña integral central. Se utilizan los rodamientos para fijar el eje axialmente en ambos sentidos. La distancia entre las dos hileras de rodillos permite que estos rodamientos soporten momentos de inclinación.

El aro exterior de un rodamiento de diseño NNF es **1 mm** más estrecho que el aro interior. En aplicaciones donde el aro exterior gira, no es necesario que se utilicen anillos distanciadores entre el aro interior y los componentes adyacentes. El aro exterior tiene dos ranuras para anillo elástico que facilitan la instalación y ahorran espacio axialmente cuando el rodamiento está montado en un componente adyacente o sobre dicho componente, por ejemplo, en poleas para cuerdas (→ **fig. 18**).

Los rodamientos llevan un sello de contacto de PUR a ambos lados. Cada sello está instalado en un rebaje en el resalte del aro interior (→ **fig. 17, página 579**). El labio del sello ejerce una ligera presión sobre el camino de rodadura del aro exterior. Los rodamientos se llenan con una grasa de alta calidad que cuenta con buenas propiedades antioxidantes (→ **tabla 1**). Para obtener más información sobre las grasas, consulte la sección **Lubricación** (→ **página 239**).

Para las aplicaciones que requieran una lubricación con aceite, los rodamientos se pueden suministrar abiertos y sin grasa. Si se necesita

Fig. 18



una pequeña cantidad de rodamientos sin sellos, se pueden quitar los sellos y lavar los rodamientos antes de instalarlos.

Tabla 1

Especificaciones técnicas de las grasas estándares SKF para rodamientos de dos hileras de rodillos cilíndricos completamente llenos de rodillos sellados

Series de rodamientos	Rango de temperaturas ¹⁾						Espesante	Tipo de aceite base	Clase de consistencia NLGI	Viscosidad del aceite base [mm ² /s]	
	-50	0	50	100	150	200				250	a 40 °C (105 °F)
NNF 50 ADA							Jabón de litio	Diéster	2	15	3,7
NNF 50 ADB 3194.. DA							Jabón complejo de litio	Mineral	2	160	15,5

¹⁾ Consulte el concepto del semáforo de SKF → **página 244**

Relubricación de rodamientos sellados

En muchas aplicaciones, no es necesaria la relubricación de los rodamientos de dos hileras de rodillos cilíndricos completamente llenos de rodillos sellados y se los puede considerar rodamientos sin relubricación (→ *Relubricación*, **página 252**). Sin embargo, si funcionan en un ambiente húmedo o contaminado, o si las velocidades van de moderadas a altas, es posible que se necesite relubricación. Los rodamientos se pueden relubricar a través de los orificios de lubricación en el aro exterior y en el interior.

Rodamientos emparejados

SKF ofrece rodamientos emparejados. Para emparejar rodamientos, SKF los combina de manera tal que la diferencia en la altura de la sección transversal no exceda un muy pequeño rango de tolerancia. Este reducido rango de tolerancia es un requisito previo para lograr que la carga se divida de manera uniforme entre los rodamientos.

Los rodamientos emparejados están identificados por un sufijo de designación:

- DR para un conjunto de dos rodamientos;
- TR para un conjunto de tres rodamientos;
- QR para un conjunto de cuatro rodamientos.

Los rodamientos en un conjunto emparejado pueden ser rodamientos de una hilera o de dos hileras. Para obtener más información, comuníquese con el Departamento de Ingeniería de Aplicaciones de SKF.

5 Rodamientos de rodillos cilíndricos

Jaulas

Los rodamientos de una hilera de rodillos cilíndricos de alta capacidad SKF están equipados, según su diseño, serie y tamaño, con una de las jaulas que se muestran en la **tabla 2**.

Un gran número de rodamientos de una hilera de rodillos cilíndricos incluidos en la gama estándar de SKF están disponibles de forma estándar con más de un diseño de jaula (→ **tablas de productos**).

Los lubricantes que se utilizan generalmente para los rodamientos de rodillos no tienen efectos perjudiciales en las propiedades de la jaula. Sin embargo, cuando se utilizan algunos aceites sintéticos, ciertas grasas a base de aceite sintético y lubricantes con una alta proporción de aditivos EP a temperaturas elevadas, se pueden

perjudicar las jaulas de poliamida. Para obtener más información sobre la idoneidad de las jaulas, consulte la sección *Jaulas* (→ **página 37**) y *Materiales de las jaulas* (→ **página 152**).

Tabla 2

	Jaulas para rodamientos de una hilera de rodillos cilíndricos				Jaulas para rodamientos de rodillos cilíndricos de alta capacidad	
Tipo de jaula	De tipo ventana, centrada respecto del aro exterior o del rodillo		De tipo ventana, centrada respecto del aro exterior o interior según el diámetro del rodamiento	Remachada <ul style="list-style-type: none"> • centrada respecto de los rodillos • centrada respecto del aro exterior • centrada respecto del aro interior 	De tipo ventana, centrada respecto del aro interior	
Material	<ul style="list-style-type: none"> • PA66, reforzada con fibra de vidrio • PEEK, reforzada con fibra de vidrio 	Estampada de acero	Jaula mecanizada de latón		Chapa de acero, con fosfato de manganeso	Jaula mecanizada de latón
Sufijo	<ul style="list-style-type: none"> • P o PA • PH o PHA 	<ul style="list-style-type: none"> • - • J 	• ML	<ul style="list-style-type: none"> • M • MA • MB 	• JB	• MH

Clases de rendimiento

Rodamientos SKF Explorer

En respuesta a los requisitos de rendimiento cada vez más exigentes de la maquinaria moderna, SKF ha desarrollado la clase de rendimiento SKF Explorer para los rodamientos de rodillos.

Los rodamientos de rodillos cilíndricos SKF Explorer representan una importante mejora de rendimiento gracias a la optimización de la geometría interna y del acabado de todas las superficies de contacto, mediante la combinación de un tipo de acero extremadamente limpio y homogéneo con un tratamiento térmico exclusivo, lo que mejora el área de contacto entre el extremo del rodillo y la pestaña, y proporciona un avanzado perfil de contacto logarítmico a los rodillos y a los caminos de rodadura.

Estas mejoras proporcionan los siguientes beneficios:

- mayor capacidad de carga dinámica;
- reducción de la sensibilidad a la desalineación;
- mejor resistencia al desgaste;
- reducción de los niveles de ruido y vibración;
- menor calor por fricción;
- vida útil del rodamiento significativamente mayor.

Los rodamientos SKF Explorer reducen el impacto ambiental, ya que permiten una reducción de las dimensiones, y menos consumo de lubricantes y energía. Es igualmente importante la característica de los rodamientos SKF Explorer que permite reducir la necesidad de mantenimiento y contribuye a aumentar la productividad.

Los rodamientos SKF Explorer se muestran con un asterisco en las tablas de productos. Los rodamientos tienen la misma designación que los rodamientos estándares anteriores. No obstante, cada rodamiento, al igual que su caja, están marcados con el nombre "SKF Explorer".

Algunos rodamientos de rodillos cilíndricos están disponibles como diseño estándar y como rodamientos SKF Explorer. Estos rodamientos SKF Explorer están identificados con el sufijo de designación PEX.

Rodamientos energéticamente eficientes (E2) SKF

Con el fin de satisfacer la siempre creciente demanda de reducir la fricción y el consumo de energía, SKF ha desarrollado los rodamientos de rodillos de la clase de rendimiento energéticamente eficientes (E2) SKF. Los rodamientos de rodillos cilíndricos de diseño NJ cargados axialmente que se encuentran en esta clase de rendimiento se caracterizan por contar con un momento de fricción en el rodamiento que llega a ser un **85%** menor que en los rodamientos SKF estándares del mismo tamaño y por tener una mayor capacidad de carga axial (la relación F_a/F_r llega hasta **0,6**). Mientras más pesada sea la carga axial, mayor será la ventaja en el momento de fricción en comparación con rodamientos estándares o SKF Explorer.

Las temperaturas de funcionamiento más bajas mejoran las condiciones de lubricación y permiten intervalos de lubricación prolongados o velocidades más altas. En el rodamiento, el contacto mejorado entre el extremo del rodillo y la pestaña reduce el riesgo de adherencias y deslizamientos. Algunas de las aplicaciones típicas son las transmisiones de energía eólica, transmisiones industriales y otras aplicaciones con cargas combinadas.

Los rodamientos de una hilera de rodillos cilíndricos SKF E2 se encuentran disponibles en el diseño NJ a pedido. Para obtener más información, comuníquese con el Departamento de Ingeniería de Aplicaciones de SKF.

Datos de los rodamientos

	Rodamientos de una hilera de rodillos cilíndricos
Estándares de las dimensiones	Dimensiones principales: ISO 15 Aros angulares HJ: ISO 246
Tolerancias	Precisión dimensional normal Precisión de giro P6
Para obtener más información (→ página 132)	Valores: ISO 492 (→ tablas 3 y 4, páginas 137 y 138)
Juego radial interno	Normal, C3 Compruebe la disponibilidad de otras clases de juegos Valores: ISO 5753-1 (→ tabla 3, página 590)
Para obtener más información (→ página 149)	Los valores corresponden a los rodamientos antes de montar y sin carga.
Juego axial interno	Valores de referencia <ul style="list-style-type: none"> • Diseño NUP (→ tabla 4, página 591) • Diseño NJ con un aro angular HJ (→ tabla 5, página 592)
Para obtener más información (→ página 149)	Cuando se esté midiendo el juego axial interno, es posible que los rodillos se inclinen y se produzca un ensanchamiento de dicho juego: <ul style="list-style-type: none"> • series 2, 3 y 4: ≈ al juego radial interno; • series 22 y 23: ≈ a los 2/3 del juego radial interno.



Datos de los rodamientos, continuación

	Rodamientos de una hilera de rodillos cilíndricos
Desalineación	<p>Valores de referencia</p> <ul style="list-style-type: none"> Series 10, 12, 2, 3 y 4: \approx 4 minutos de arco Series 20, 22 y 23: \approx 3 minutos de arco <p>Los valores no corresponden a los rodamientos de diseño NUP o NJ con aro angular HJ. Es posible que se induzcan tensiones axiales en los rodamientos porque cuentan con dos pestañas en el aro exterior y otras dos en el aro interior, y el juego axial interno es relativamente pequeño.</p> <p>Los valores de referencia corresponden a rodamientos libres, siempre y cuando las posiciones de los centros del eje y del soporte permanezcan constantes. Dichos rodamientos pueden soportar desalineaciones mayores, aunque esto podría reducir su vida útil.</p> <p>La desalineación angular admisible entre los aros interior y exterior depende del tamaño y del diseño interno del rodamiento, del juego radial interno durante el funcionamiento, y de las fuerzas y momentos que actúan sobre el rodamiento. Como resultado, los valores que se indican a continuación son solo aproximados. Cualquier desalineación incrementa el ruido del rodamiento y reduce su vida útil.</p> <p>Para obtener más información, comuníquese con el Departamento de Ingeniería de Aplicaciones de SKF.</p>
Desplazamiento axial	<p>Los rodamientos que no cuenten con pestañas tanto en el aro exterior como en el interior, o aquellos que solo cuenten con una pestaña integral en el aro exterior o interior, pueden soportar un desplazamiento axial del eje con respecto al soporte dentro de ciertos límites (\rightarrow tablas de productos). La fricción prácticamente no aumenta cuando gira el rodamiento, porque el desplazamiento axial se produce dentro del rodamiento, y no entre el rodamiento y el eje o el agujero del soporte.</p>
Fricción, par de arranque, pérdida de potencia	<p>El momento de fricción, el par de arranque y la pérdida de potencia pueden calcularse según lo especificado en la sección Fricción (\rightarrow página 97) o utilizando las herramientas disponibles en línea en skf.com/bearingcalculator.</p>
Frecuencias de defectos	<p>Las frecuencias de defectos pueden calcularse utilizando las herramientas disponibles en línea en skf.com/bearingcalculator.</p>

Datos de los rodamientos

	Rodamientos de rodillos cilíndricos de alta capacidad	Rodamientos de una hilera de rodillos cilíndricos completamente llenos de rodillos
Estándares de las dimensiones	Dimensiones principales: ISO 15	
Tolerancias Para obtener más información (→ página 132)	Precisión dimensional normal Precisión de giro P6	Normal
	Valores: ISO 492 (→ tablas 3 y 4, páginas 137 y 138)	
Juego radial interno Para obtener más información (→ página 149)	Normal, C3 Compruebe la disponibilidad de otras clases de juegos Valores: ISO 5753-1 (→ tabla 3, página 590) Los valores corresponden a los rodamientos antes de montar y sin carga.	
Juego axial interno Para obtener más información (→ página 149)	–	
Desalineación	Valores de referencia: ≈ 3 minutos de arco	Valores de referencia: • Serie 18: ≈ 4 minutos de arco • Series 22, 23, 28, 29 y 30: ≈ 3 minutos de arco
	Los valores de referencia corresponden a rodamientos libres, siempre y cuando las posiciones de los centros del eje y del soporte permanezcan constantes. Dichos rodamientos pueden soportar desalineaciones mayores, aunque esto podría reducir su vida útil. La desalineación angular admisible entre los aros interior y exterior depende del tamaño y del diseño interno del rodamiento, del ...	

Rodamientos de dos hileras de rodillos cilíndricos completamente llenos de rodillos

Dimensiones principales: ISO 15, a excepción de:

- ancho del aro exterior de los rodamientos de la serie NNF 50 ($C = 1 \text{ mm}$ más pequeño que lo establecido por la normativa ISO)
- rodamientos de la serie 3194 (dimensiones no estandarizadas)

Diseños NNC y NNF: 0,1 a 0,2 mm

–

... juego radial interno durante el funcionamiento, y de las fuerzas y momentos que actúan sobre el rodamiento. Como resultado, los valores que se indican a continuación son solo aproximados. Cualquier desalineación incrementa el ruido del rodamiento y reduce su vida útil.

Para obtener más información, comuníquese con el Departamento de Ingeniería de Aplicaciones de SKF.

→ página 588

Datos de los rodamientos, continuación

	Rodamientos de rodillos cilíndricos de alta capacidad	Rodamientos de una hilera de rodillos cilíndricos completamente llenos de rodillos
Desplazamiento axial	Los rodamientos que no cuenten con pestañas tanto en el aro exterior como en el interior, o aquellos que solo cuenten con una pestaña en el aro exterior o interior, pueden soportar un desplazamiento axial del eje con ...	
Fricción, par de arranque, pérdida de potencia	El momento de fricción, el par de arranque y la pérdida de potencia pueden calcularse según lo especificado en la sección <i>Fricción</i> (→ página 97) o utilizando las herramientas disponibles en línea en skf.com/bearingcalculator .	
Frecuencias de defectos	Las frecuencias de defectos pueden calcularse utilizando las herramientas disponibles en línea en skf.com/bearingcalculator .	

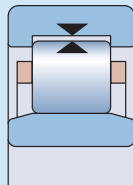
Rodamientos de dos hileras de rodillos cilíndricos completamente llenos de rodillos

... respecto al soporte dentro de ciertos límites (→ **tablas de productos**). La fricción prácticamente no aumenta cuando gira el rodamiento, porque el desplazamiento axial se produce dentro del rodamiento, y no entre el rodamiento y el eje o el agujero del soporte.

5 Rodamientos de rodillos cilíndricos

Tabla 3

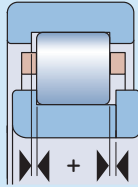
Juego radial interno de los rodamientos de rodillos cilíndricos con un agujero cilíndrico



Diámetro del agujero		Juego radial interno		Normal		C3		C4		C5	
d más de	hasta incl.	C2 mín.	máx.	mín.	máx.	mín.	máx.	mín.	máx.	mín.	máx.
mm		μm									
-	24	0	25	20	45	35	60	50	75	65	90
24	30	0	25	20	45	35	60	50	75	70	95
30	40	5	30	25	50	45	70	60	85	80	105
40	50	5	35	30	60	50	80	70	100	95	125
50	65	10	40	40	70	60	90	80	110	110	140
65	80	10	45	40	75	65	100	90	125	130	165
80	100	15	50	50	85	75	110	105	140	155	190
100	120	15	55	50	90	85	125	125	165	180	220
120	140	15	60	60	105	100	145	145	190	200	245
140	160	20	70	70	120	115	165	165	215	225	275
160	180	25	75	75	125	120	170	170	220	250	300
180	200	35	90	90	145	140	195	195	250	275	330
200	225	45	105	105	165	160	220	220	280	305	365
225	250	45	110	110	175	170	235	235	300	330	395
250	280	55	125	125	195	190	260	260	330	370	440
280	315	55	130	130	205	200	275	275	350	410	485
315	355	65	145	145	225	225	305	305	385	455	535
355	400	100	190	190	280	280	370	370	460	510	600
400	450	110	210	210	310	310	410	410	510	565	665
450	500	110	220	220	330	330	440	440	550	625	735
500	560	120	240	240	360	360	480	480	600	690	810
560	630	140	260	260	380	380	500	500	620	780	900
630	710	145	285	285	425	425	565	565	705	865	1005
710	800	150	310	310	470	470	630	630	790	975	1135
800	900	180	350	350	520	520	690	690	860	1095	1265

Tabla 4

Juego axial interno de los rodamientos de rodillos cilíndricos NUP

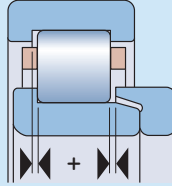


Rodamiento		Juego axial interno de los rodamientos de las series							
Diámetro del agujero	Código de tamaño	NUP 2		NUP 3		NUP 22		NUP 23	
mm	μm	mín.	máx.	mín.	máx.	mín.	máx.	mín.	máx.
17	03	37	140	37	140	37	140	47	155
20	04	37	140	37	140	47	155	47	155
25	05	37	140	47	155	47	155	47	155
30	06	37	140	47	155	47	155	47	155
35	07	47	155	47	155	47	155	62	180
40	08	47	155	47	155	47	155	62	180
45	09	47	155	47	155	47	155	62	180
50	10	47	155	47	155	47	155	62	180
55	11	47	155	62	180	47	155	62	180
60	12	47	155	62	180	62	180	87	230
65	13	47	155	62	180	62	180	87	230
70	14	47	155	62	180	62	180	87	230
75	15	47	155	62	180	62	180	87	230
80	16	47	155	62	180	62	180	87	230
85	17	62	180	62	180	62	180	87	230
90	18	62	180	62	180	62	180	87	230
95	19	62	180	62	180	62	180	87	230
100	20	62	180	87	230	87	230	120	315
105	21	62	180	-	-	-	-	-	-
110	22	62	180	87	230	87	230	120	315
120	24	62	180	87	230	87	230	120	315
130	26	62	180	87	230	87	230	120	315
140	28	62	180	87	230	87	230	120	315
150	30	62	180	-	-	87	230	120	315
160	32	87	230	-	-	-	-	-	-
170	34	87	230	-	-	-	-	-	-
180	36	87	230	-	-	-	-	-	-
190	38	87	230	-	-	-	-	-	-
200	40	87	230	-	-	-	-	-	-
220	44	95	230	-	-	-	-	-	-
240	48	95	250	-	-	-	-	-	-
260	52	95	250	-	-	-	-	-	-

5 Rodamientos de rodillos cilíndricos

Tabla 5

Juego axial interno de los rodamientos de rodillos cilíndricos NJ + HJ



Rodamiento		Juego axial interno de los rodamientos de las series									
Díámetro del agujero	Código de tamaño	NJ 2 + HJ 2		NJ 3 + HJ 3		NJ 4 + HJ 4		NJ 22 + HJ 22		NJ 23 + HJ 23	
mm	mm	min.	máx.	min.	máx.	min.	máx.	min.	máx.	min.	máx.
20	04	42	165	42	165	-	-	52	185	52	183
25	05	42	165	52	185	-	-	52	185	52	183
30	06	42	165	52	185	60	200	52	185	52	183
35	07	52	185	52	185	60	200	52	185	72	215
40	08	52	185	52	185	60	200	52	185	72	215
45	09	52	185	52	185	60	200	52	185	72	215
50	10	52	185	52	185	80	235	52	185	72	215
55	11	52	185	72	215	80	235	52	185	72	215
60	12	52	185	72	215	80	235	72	215	102	275
65	13	52	185	72	215	80	235	72	215	102	275
70	14	52	185	72	215	80	235	72	215	102	275
75	15	52	185	72	215	80	235	72	215	102	275
80	16	52	185	72	215	80	235	72	215	102	275
85	17	72	215	72	215	110	290	72	215	102	275
90	18	72	215	72	215	110	290	72	215	102	275
95	19	72	215	72	215	110	290	72	215	102	275
100	20	72	215	102	275	110	290	102	275	140	375
105	21	72	215	102	275	110	290	102	275	140	375
110	22	72	215	102	275	110	290	102	275	140	375
120	24	72	215	102	275	110	310	102	275	140	375
130	26	72	215	102	275	110	310	102	275	140	375
140	28	72	215	102	275	140	385	102	275	140	375
150	30	72	215	102	275	140	385	102	275	140	375
160	32	102	275	102	275	-	-	140	375	140	375
170	34	102	275	-	-	-	-	140	375	-	-
180	36	102	275	-	-	-	-	140	375	-	-
190	38	102	275	-	-	-	-	-	-	-	-
200	40	102	275	-	-	-	-	-	-	-	-
220	44	110	290	-	-	-	-	-	-	-	-
240	48	110	310	-	-	-	-	-	-	-	-
260	52	110	310	-	-	-	-	-	-	-	-
280	56	110	310	-	-	-	-	-	-	-	-

Para obtener más información sobre rodamientos que no figuren en la lista, comuníquese con el Departamento de Ingeniería de Aplicaciones de SKF.

Tabla 6

Factores de conversión para el factor de carga mínima k_r de los rodamientos de una hilera de rodillos cilíndricos

Rodamiento con jaula estándar	jaula estándar alternativa	
	P, PH, J, M, MR	PA, PHA, MA, ML
P, PH, J, M, MR	1	1,5
PA, PHA, MA, ML	0,67	1

Tabla 7

Factores de cálculo para los rodamientos de rodillos cilíndricos

Serie de dimensiones de los rodamientos	Valor límite	Factor de carga axial Y
10, 18, 2, 3, 4	0,2	0,6
22, 23, 28, 29, 30	0,3	0,4

Cargas

	Rodamientos de una hilera de rodillos cilíndricos	Rodamientos de rodillos cilíndricos de alta capacidad
<p>Carga mínima</p> <p>Para obtener más información (→ página 86)</p>	$F_{rm} = k_r \left(6 + \frac{4 n}{n_r} \right) \left(\frac{d_m}{100} \right)^2$ <p>El peso de los componentes soportados por el rodamiento, junto con las fuerzas externas, suele exceder la carga mínima requerida. Si no es el caso, el rodamiento debe someterse a una carga radial adicional.</p>	
<p>Carga dinámica equivalente del rodamiento</p> <p>Para obtener más información (→ página 85)</p>	<p>Rodamientos libres</p> $P = F_r$ <p>Rodamientos fijos</p> $F_a/F_r \leq e \Rightarrow P = F_r$ $F_a/F_r > e \Rightarrow P = 0,92 F_r + Y F_a$ <p>F_a no debe superar $0,5 F_r$.</p>	$F_a/F_r \leq 0,3 \Rightarrow P = F_r$ $F_a/F_r > 0,3 \Rightarrow P = 0,92 F_r + 0,4 F_a$ <p>F_a no debe superar $0,5 F_r$.</p>
<p>Carga estática equivalente del rodamiento</p> <p>Para obtener más información (→ página 88)</p>	$P_0 = F_r$	

Rodamientos de una hilera de rodillos cilíndricos completamente llenos de rodillos	Rodamientos de dos hileras de rodillos cilíndricos completamente llenos de rodillos	Símbolos
		d_m = diámetro medio del rodamiento [mm] $= 0,5 (d + D)$ e = valor límite (→ tabla 7, página 593) F_a = carga axial [kN] F_r = carga radial [kN] F_{rm} = carga radial mínima [kN] k_r = factor de carga mínima (→ tablas de productos y tabla 6, página 593) n = velocidad de giro [r. p. m.] n_r = velocidad de referencia [r. p. m.] (→ tablas de productos). Para los rodamientos de dos hileras completamente llenos de rodillos sellados a los que se les quitaron los sellos y con lubricación por aceite: utilizar 1,3 veces la velocidad límite P = carga dinámica equivalente del rodamiento [kN] P_0 = carga estática equivalente del rodamiento [kN] Y = factor de carga axial (→ tabla 7, página 593)
$F_a/F_r \leq e$ → $P = F_r$ $F_a/F_r > e$ → $P = 0,92 F_r + Y F_a$ F_a no debe superar 0,5 F_r .	$F_a/F_r \leq 0,15$ → $P = F_r$ $F_a/F_r > 0,15$ → $P = 0,92 F_r + 0,4 F_a$ F_a no debe superar 0,25 F_r .	

Capacidad de carga axial dinámica

Los rodamientos de rodillos cilíndricos con pestañas en el aro interior y el aro exterior pueden soportar cargas axiales además de cargas radiales. F_a no debe superar un valor de $0,25 F_r$ para los rodamientos de dos hileras de rodillos cilíndricos completamente llenos de rodillos y $0,5 F_r$ para otros diseños.

La capacidad de carga axial viene determinada principalmente por la capacidad de carga de las superficies deslizantes en el área de contacto entre el extremo del rodillo y la pestaña. Los principales factores que afectan a esta capacidad son el lubricante, la temperatura de funcionamiento y la capacidad del rodamiento de disipar calor.

A continuación, se detallan las fórmulas que corresponden a las condiciones de funcionamiento normales, es decir:

- $\Delta T \approx 60\text{ }^\circ\text{C}$ entre la temperatura de funcionamiento del rodamiento y la temperatura ambiente;
- pérdida de calor específica $\approx 0,5\text{ mW/mm}^2$;
- relación de viscosidad $\kappa \geq 2$;
- desalineación ≤ 1 minuto de arco. Para una desalineación > 1 minuto de arco, comuníquese con el Departamento de Ingeniería de Aplicaciones de SKF.

Superficie del diámetro exterior e interior
 $\pi B (D + d) \leq 50\,000\text{ mm}^2$

$$F_{ap} = \frac{k_1 C_0 10^4}{n (d + D)} - k_2 F_r$$

Superficie del diámetro exterior e interior
 $\pi B (D + d) > 50\,000\text{ mm}^2$

$$F_{ap} = \frac{7,5 k_1 C_0^{2/3} 10^4}{n (d + D)} - k_2 F_r$$

Aplicaciones de circulación de aceite

$$F_{ap\text{ oil}} = F_{ap} + \frac{1,5 \times 10^4 k_1 \Delta T_s V_s}{n (d + D)}$$

Para evitar daños en la pestaña, la máxima carga axial de acción constante está limitada:

Rodamientos de la serie 2..
 $\rightarrow F_{ap\text{ máx}} \leq 0,0045 D^{1,5}$
 Rodamientos de otras series
 $\rightarrow F_{ap\text{ máx}} \leq 0,0023 D^{1,7}$

Rodamientos de alta capacidad
 $\rightarrow F_{ap\text{ máx}} \leq 0,0035 D^{1,7}$

Para breves períodos, siempre y cuando no aumente temporalmente la temperatura de funcionamiento del rodamiento $> 5\text{ }^\circ\text{C}$:

$$F_{ap\text{ brief}} \leq 2 F_{ap} \quad \text{donde } F_{ap} = F_{ap}, F_{ap\text{ oil}} \text{ o } F_{ap\text{ máx}}$$

Según el tamaño, la carga y la velocidad del rodamiento, este "breve período" se extiende desde solo unos segundos a algunos minutos. Como regla general, se considera "breve período" al tiempo que tarda el rodamiento en girar 1.000 revoluciones.

Cargas de impacto ocasionales:

$$F_{ap\text{ shock}} \leq 3 F_{ap} \quad \text{donde } F_{ap} = F_{ap}, F_{ap\text{ oil}} \text{ o } F_{ap\text{ máx}}$$

Símbolos	
B	= ancho del rodamiento [mm]
C_0	= capacidad de carga estática básica [kN] (→ tablas de productos)
d	= diámetro del agujero del rodamiento [mm]
D	= diámetro exterior del rodamiento [mm]
ΔT_S	= diferencia de temperatura entre el flujo de aceite entrante y saliente [°C]
F_a	= carga axial [kN]
F_{ap}	= carga axial admisible [kN]
$F_{ap\ brief}$	= máxima carga axial para breves períodos [kN]
$F_{ap\ max}$	= máxima carga axial de acción constante [kN]
$F_{ap\ oil}$	= máxima carga axial admisible en aplicaciones de circulación de aceite [kN]
$F_{ap\ shock}$	= máxima carga de impacto axial ocasional [kN]
F_r	= carga radial [kN]
k_1, k_2	= factores de lubricación (→ tabla 8, página 598)
n	= velocidad de giro [r. p. m.]
\dot{V}_S	= cantidad de flujo de aceite [l/min]

5 Rodamientos de rodillos cilíndricos

Tabla 8

Factores de lubricación para los rodamientos de rodillos cilíndricos

Tipos de rodamiento	Factores de lubricación			
	Lubricación con aceite		Lubricación con grasa	
	k_1	k_2	k_1	k_2
Rodamientos de una hilera de rodillos cilíndricos y rodamientos de rodillos cilíndricos de alta capacidad	1,5	0,15	1	0,1
Rodamientos de una hilera de rodillos cilíndricos completamente llenos de rodillos	1	0,3	0,5	0,15
Rodamientos de dos hileras de rodillos cilíndricos completamente llenos de rodillos	0,35	0,1	0,2	0,06

Apoyo de la pestaña

Cuando se someten los rodamientos de rodillos cilíndricos a grandes cargas axiales, la variación axial y el tamaño de las superficies de resalte de los componentes adyacentes son especialmente importantes para asegurar la precisión de giro y una distribución de carga uniforme en la pestaña.

La pestaña del aro interior solo debe estar apoyada hasta la mitad de su altura (→ fig. 19) para que no esté sometida a tensiones alternantes perjudiciales que resulten, por ejemplo, de la flexión del eje.

Para los rodamientos de una hilera de rodillos cilíndricos y los rodamientos de rodillos cilíndricos de alta capacidad, el diámetro recomendado del resalte del eje se puede obtener con la fórmula

$$d_{as} = 0,5 (d_1 + F)$$

donde

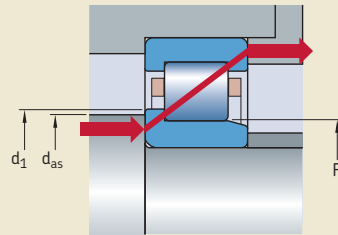
d_{as} = diámetro del resalte del eje para rodamientos cargados axialmente [mm]

d_1 = diámetro de la pestaña del aro interior [mm]

F = diámetro del camino de rodadura del aro interior [mm]

Para los rodamientos de rodillos cilíndricos completamente llenos de rodillos, el diámetro recomendado del resalte del eje d_{as} se muestra en las tablas de productos.

Fig. 19



Límites de temperatura

La temperatura de funcionamiento admisible para los rodamientos de rodillos cilíndricos puede estar limitada por:

- la estabilidad dimensional de los aros y rodillos de los rodamientos;
- la jaula;
- los sellos;
- el lubricante.

Cuando se prevean temperaturas fuera del rango admisible, comuníquese con el Departamento de Ingeniería de Aplicaciones de SKF.

Aros y rodillos de los rodamientos

Los rodamientos de rodillos cilíndricos SKF reciben un tratamiento térmico especial. Los aros y rodillos de los rodamientos están estabilizados térmicamente a temperaturas de al menos **150 °C (300 °F)**.

Jaulas

Las jaulas de acero, de latón o PEEK pueden utilizarse con las mismas temperaturas de funcionamiento que los aros y rodillos de los rodamientos. Para conocer los límites de temperatura de las jaulas fabricadas en otros materiales de polímero, consulte *Materiales de las jaulas* (→ **página 152**).

Sellos

La temperatura de funcionamiento admisible de los sellos de PUR es de entre **-20 y +80 °C (-5 y 175 °F)**.

Lubricantes

Los límites de temperatura de las grasas utilizadas en los rodamientos de dos hileras de rodillos cilíndricos completamente llenos de rodillos sellados se indican en la **tabla 1** (→ **página 580**). Los límites de temperatura de otras grasas SKF se indican en la sección *Lubricación* (→ **página 239**).

Cuando se utilicen lubricantes no suministrados por SKF, los límites de temperatura deben evaluarse de acuerdo con el concepto del semáforo de SKF (→ **página 244**).

Velocidad admisible

La velocidad admisible se puede calcular utilizando las velocidades nominales indicadas en las tablas de productos y aplicando la información proporcionada en la sección *Velocidades* (→ **página 117**). Si no se indica ninguna velocidad de referencia en las tablas de productos, la velocidad límite es la velocidad admisible.

SKF recomienda lubricación con aceite para rodamientos con jaula centrada respecto del aro. Cuando estos rodamientos están lubricados con grasa (→ *Lubricación, Rodamientos de rodillos cilíndricos, página 254*), el factor de velocidad se limita:

- para los rodamientos con una jaula MA, MB, MH, ML, MP, JA o JB
→ $A \leq 250\ 000\ \text{mm/min}$
- para los rodamientos con una jaula PA o PHA
→ $A \leq 450\ 000\ \text{mm/min}$

donde

$$A = n \cdot d_m \text{ [mm/min]}$$

$$d_m = \text{diámetro medio del rodamiento [mm]} \\ = 0,5 (d + D)$$

$$n = \text{velocidad de giro [r. p. m.]}$$

Para obtener más información sobre aplicaciones que exceden estos valores, comuníquese con el Departamento de Ingeniería de Aplicaciones de SKF.

Para los rodamientos de una hilera con una jaula estándar, los valores de velocidad límite se incluyen en las tablas de productos. Los factores de conversión para calcular la velocidad límite para los rodamientos con una jaula estándar alternativa se indican en la **tabla 9**.

Tabla 9

Factores de conversión para la velocidad límite de rodamientos de una hilera de rodillos cilíndricos

Rodamiento con jaula estándar	jaula estándar	alternativa	ML
	P, PH, M, MR	PA, PHA, MA, MB	
P, PH, J, M, MR	1	1,3	1,5
PA, PHA, MA, MB	0,75	1	1,2
ML	0,65	0,85	1

Montaje

Componentes intercambiables

Los componentes desmontables de los rodamientos de rodillos cilíndricos SKF del mismo tamaño son totalmente intercambiables, si los rodamientos pertenecen a la misma clase de juego interno.

Rodamientos de rodillos cilíndricos de alta capacidad

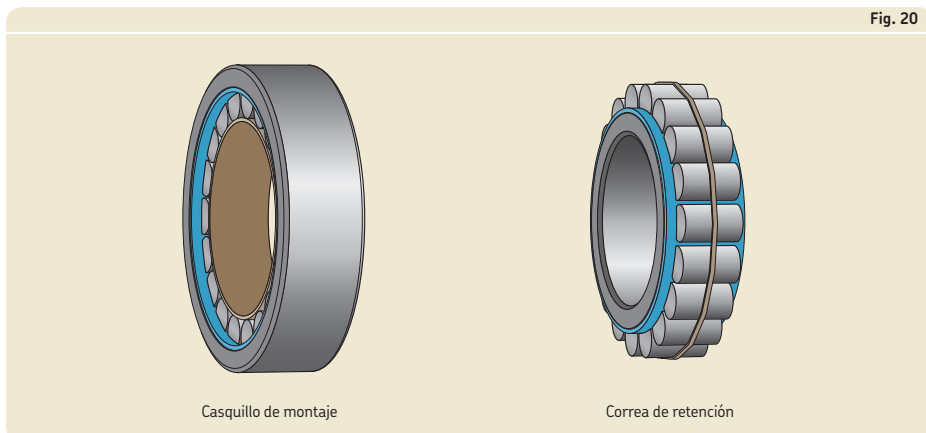
Debido al diseño y a la posición de la jaula de rodamientos de rodillos cilíndricos de alta capacidad en las series **NCF.. ECJB** y **NJF.. ECJA**, la jaula no puede evitar que los rodillos se salgan cuando los aros interior y exterior del rodamiento se separen. SKF recomienda montar estos rodamientos de rodillos cilíndricos de alta capacidad como un rodamiento completo, parecido a los rodamientos de rodillos cilíndricos completamente llenos de rodillos.

Si es necesario montar los aros interior y exterior por separado, se debe usar un casquillo de montaje o una correa de retención para mantener a los rodillos en su lugar (→ **fig. 20**).

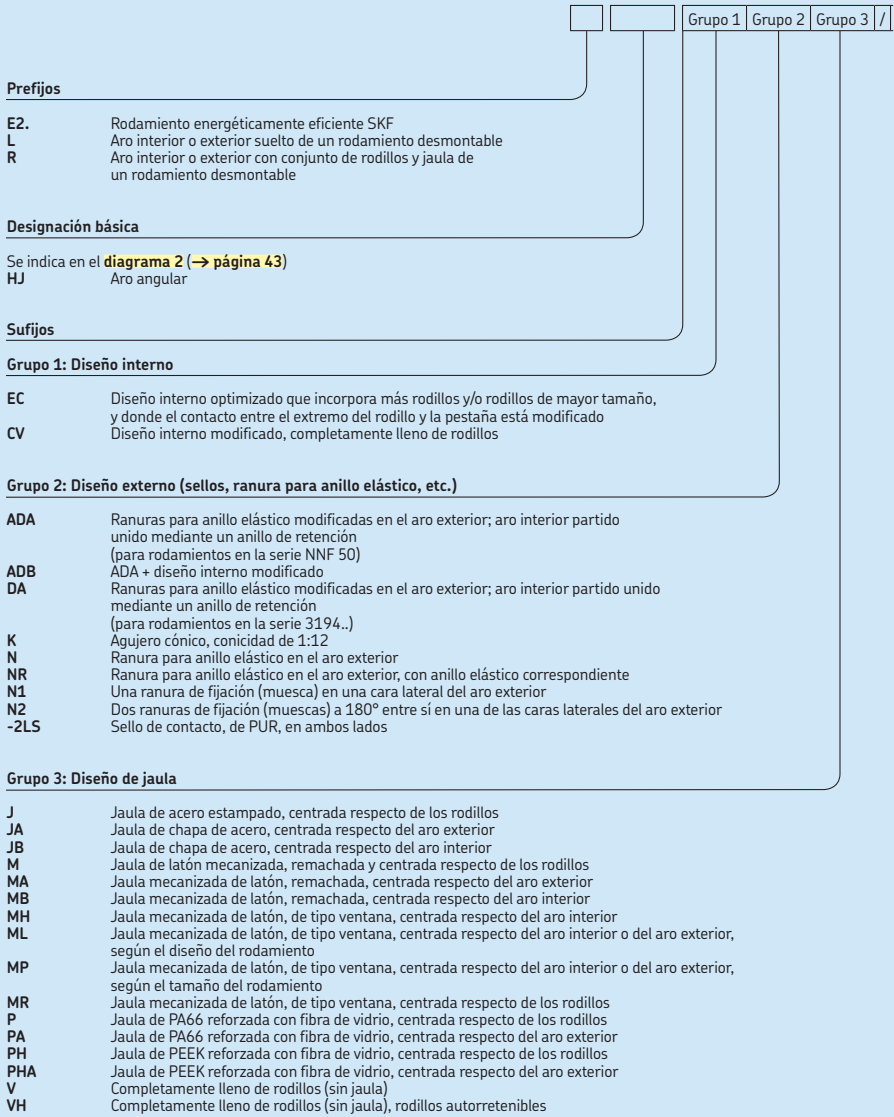
Rodamientos de una hilera de rodillos cilíndricos completamente llenos de rodillos, diseño NJG

Los rodamientos de diseño NJG son desmontables. El aro exterior junto con el conjunto de rodillos se puede montar independientemente del aro interior sin necesidad de tomar precauciones especiales para evitar que se salgan los rodillos. Los rodamientos tienen un conjunto de rodillos autorretenibles.

5



Sistema de designación



Grupo 4					
4,1	4,2	4,3	4,4	4,5	4,6

Grupo 4.6: Otras versiones

- PEX** Rodamiento SKF Explorer, utilizado únicamente cuando se encuentren disponibles rodamientos SKF Explorer y convencionales del mismo tamaño
- VA301** Rodamiento para motores de tracción de vehículos ferroviarios
- VA305** VA301 + rutinas de inspección especiales
- VA350** Rodamiento para cajas de grasa de ferrocarril
- VA380** Rodamiento para cajas de grasa de ferrocarril según la normativa EN 12080, clase 1
- VA3091** VA301 + superficies externas del aro exterior están recubiertas con óxido de aluminio
- VC025** Rodamiento con caminos de rodadura especiales resistentes al desgaste para aplicaciones en entornos altamente contaminados
- VQ015** Aro interior con camino de rodadura abombado para una mayor desalineación admisible

Grupo 4.5: Lubricación

Grupo 4.4: Estabilización

- S1** Aros del rodamiento estabilizados térmicamente a temperaturas de funcionamiento $\leq 200\text{ }^{\circ}\text{C}$ (390 °F)
- S2** Aros del rodamiento estabilizados térmicamente a temperaturas de funcionamiento $\leq 250\text{ }^{\circ}\text{C}$ (480 °F)

Grupo 4.3: Conjuntos de rodamientos, rodamientos emparejados

- DR** Dos rodamientos emparejados en un conjunto
- TR** Tres rodamientos emparejados en un conjunto
- QR** Cuatro rodamientos emparejados en un conjunto

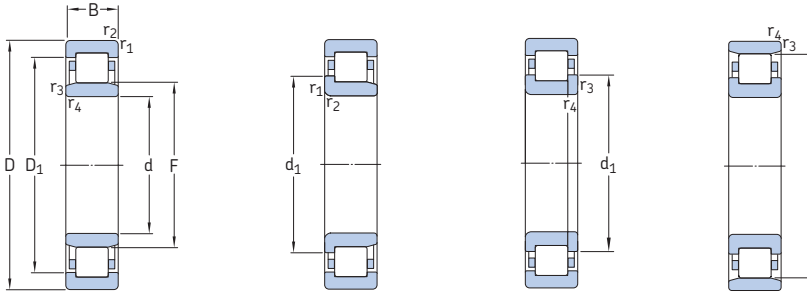
Grupo 4.2: Precisión, juego, precarga, funcionamiento silencioso

- CN** Juego radial interno normal; solo si se utiliza junto con una letra adicional que identifica un rango de juegos reducido o desplazado
 - H** Rango de juegos reducido correspondiente a la mitad superior del rango de juegos real
 - L** Rango de juegos reducido correspondiente a la mitad inferior del rango de juegos real
 - M** Rango de juegos reducido correspondiente a la parte intermedia del rango de juegos real
 Las letras anteriores también se utilizan junto con las clases de juegos C2, C3, C4 y C5, p. ej., C2H
- C2** Juego radial interno inferior al Normal
- C3** Juego radial interno superior al Normal
- C4** Juego radial interno superior a C3
- C5** Juego radial interno superior a C4

Grupo 4.1: Materiales, tratamiento térmico

- HA1** Aros interior y exterior cementados
- HA3** Aro interior cementado
- HB1** Aros interior y exterior endurecidos con bainita
- HN1** Aros interior y exterior con tratamiento térmico especial en la superficie
- L4B** Aros y rodillos del rodamiento recubiertos con óxido negro
- L5B** Rodillos recubiertos con óxido negro
- L7B** Aro interior y rodillos recubiertos con óxido negro

5.1 Rodamientos de una hilera de rodillos cilíndricos d 15–25 mm



NU

NJ

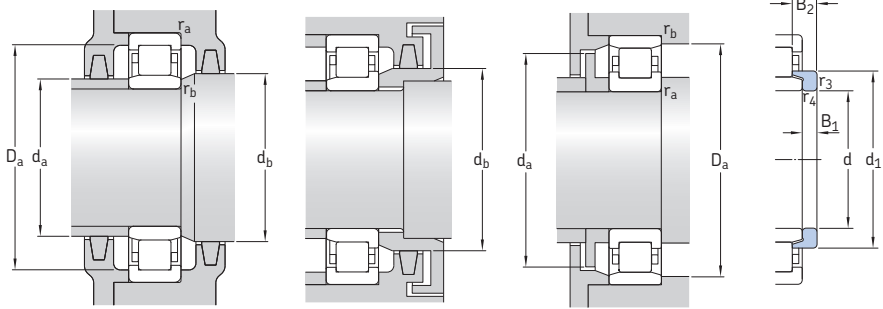
NUP

N

Dimensiones principales			Capacidad de carga básica		Carga límite de fatiga P_u	Velocidades nominales		Masa	Designaciones Rodamiento con jaula estándar	Jaula estándar alternativa ¹⁾	
d	D	B	C	C_0		Velocidad de referencia	Velocidad límite				
mm			kN		kN	r. p. m.		kg	-		
15	35	11	12,5	10,2	1,22	22 000	26 000	0,047	NU 202 ECP	PHA	
	35	11	12,5	10,2	1,22	22 000	26 000	0,048	NJ 202 ECP	PHA	
17	40	12	17,2	14,3	1,73	19 000	22 000	0,068	NU 203 ECP	PHA	
	40	12	17,2	14,3	1,73	19 000	22 000	0,07	NJ 203 ECP	PHA	
	40	12	17,2	14,3	1,73	19 000	22 000	0,072	NUP 203 ECP	PHA	
	40	12	17,2	14,3	1,73	19 000	22 000	0,066	N 203 ECP	PH	
	40	16	23,8	21,6	2,65	19 000	22 000	0,087	NU 2203 ECP	—	
	40	16	23,8	21,6	2,65	19 000	22 000	0,093	NJ 2203 ECP	—	
	40	16	23,8	21,6	2,65	19 000	22 000	0,097	NUP 2203 ECP	—	
	47	14	24,6	20,4	2,55	15 000	20 000	0,12	NU 303 ECP	—	
	47	14	24,6	20,4	2,55	15 000	20 000	0,12	NJ 303 ECP	—	
	47	14	24,6	20,4	2,55	15 000	20 000	0,12	N 303 ECP	—	
	20	47	14	25,1	22	2,75	16 000	19 000	0,11	NU 204 ECP	ML,PHA
		47	14	25,1	22	2,75	16 000	19 000	0,11	NJ 204 ECP	ML,PHA
47		14	25,1	22	2,75	16 000	19 000	0,12	NUP 204 ECP	ML,PHA	
47		14	25,1	22	2,75	16 000	19 000	0,11	N 204 ECP	—	
47		18	29,7	27,5	3,45	16 000	19 000	0,14	NU 2204 ECP	—	
47		18	29,7	27,5	3,45	16 000	19 000	0,14	NJ 2204 ECP	—	
52		15	35,5	26	3,25	15 000	18 000	0,15	* NU 304 ECP	—	
52		15	35,5	26	3,25	15 000	18 000	0,15	* NJ 304 ECP	—	
52		15	35,5	26	3,25	15 000	18 000	0,16	* NUP 304 ECP	—	
52		15	35,5	26	3,25	15 000	18 000	0,15	* N 304 ECP	—	
52		21	47,5	38	4,8	15 000	18 000	0,21	* NU 2304 ECP	—	
52		21	47,5	38	4,8	15 000	18 000	0,22	* NJ 2304 ECP	—	
52		21	47,5	38	4,8	15 000	18 000	0,22	* NUP 2304 ECP	—	
25		47	12	14,2	13,2	1,4	18 000	18 000	0,083	NU 1005	—
		52	15	28,6	27	3,35	14 000	16 000	0,13	NU 205 ECP	J, ML,PHA
		52	15	28,6	27	3,35	14 000	16 000	0,14	NJ 205 ECP	J, ML,PHA
		52	15	28,6	27	3,35	14 000	16 000	0,14	NUP 205 ECP	J, ML,PHA
		52	15	28,6	27	3,35	14 000	16 000	0,13	N 205 ECP	—

¹⁾ Al encargar rodamientos con una jaula estándar alternativa, el sufijo de la jaula estándar debe sustituirse por el sufijo de la jaula alternativa. Por ejemplo, **NU...ECP** pasa a ser **NU...ECML** (para la velocidad admisible → [página 600](#)).

* Rodamiento SKF Explorer

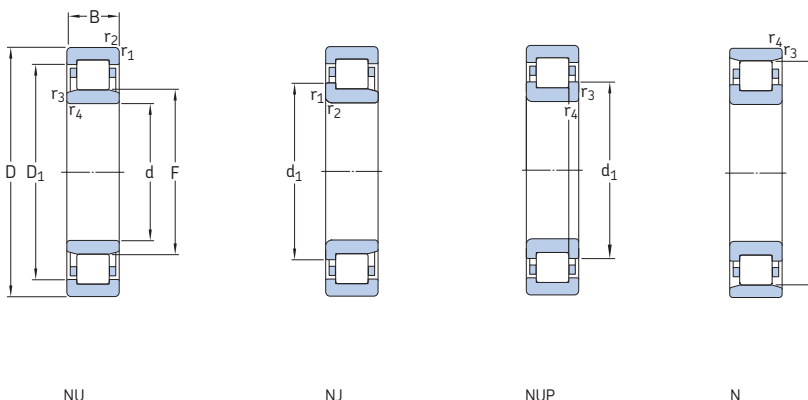


Aro angular

Dimensiones							Dimensiones de resaltes y radios de acero						Factor de cálculo	Aro angular	Masa	Dimensiones		
d	d ₁	D ₁	F, E	r _{1,2}	r _{3,4}	s ¹⁾	d _a min.	d _a máx.	d _b , D _a min.	D _a máx.	r _a máx.	r _b máx.	k _r	Designación	kg	B ₁	B ₂	
mm																		
15	-	27,9	19,3	0,6	0,3	1	17,4	18,4	21	31,3	0,6	0,3	0,15	-				
	21,9	27,9	19,3	0,6	0,3	1	18,2	18,4	23	31,3	0,6	0,3	0,15	-				
17	-	32,4	22,1	0,6	0,3	1	19,9	21,1	24	36	0,6	0,3	0,15	-				
	25	32,4	22,1	0,6	0,3	1	20,7	21,1	27	36	0,6	0,3	0,15	-				
	25	32,4	22,1	0,6	0,3	-	20,7	-	27	36	0,6	0,3	0,15	-				
	25	-	35,1	0,6	0,3	1	20,7	33	37	37,1	0,6	0,3	0,12	-				
	-	32,4	22,1	0,6	0,3	1,5	19,9	21,1	24	36	0,6	0,3	0,2	-				
	25	32,4	22,1	0,6	0,3	1,5	20,7	21,1	27	36	0,6	0,3	0,2	-				
25	32,4	22,1	0,6	0,3	-	20,7	-	27	36	0,6	0,3	0,2	-					
20	-	37	24,2	1	0,6	1	21,1	23,1	26	41,7	1	0,6	0,15	-				
	27,7	37	24,2	1	0,6	1	22,1	23,1	29	41,7	1	0,6	0,15	-				
	27,7	-	40,2	1	0,6	1	22,1	38	42	42,7	1	0,6	0,12	-				
	-	38,8	26,5	1	0,6	1	24	25,4	28	41,7	1	0,6	0,15	-				
20	29,7	38,8	26,5	1	0,6	1	25	25,4	31	41,7	1	0,6	0,15	-				
	29,7	38,8	26,5	1	0,6	-	25	-	31	41,7	1	0,6	0,15	-				
	29,7	-	41,5	1	0,6	1	25	40	43	43,5	1	0,6	0,12	-				
	-	38,8	26,5	1	0,6	2	24	25,4	28	41,7	1	0,6	0,2	-				
	29,7	38,8	26,5	1	0,6	2	25	25,4	31	41,7	1	0,6	0,2	-				
	31,2	42,4	27,5	1,1	0,6	0,9	24,1	26,2	29	45,4	1	0,6	0,15	HJ 304 EC	0,017	4	6,5	
	31,2	42,4	27,5	1,1	0,6	0,9	26,1	26,2	33	45,4	1	0,6	0,15	HJ 304 EC	0,017	4	6,5	
	31,2	42,4	27,5	1,1	0,6	-	26,1	-	33	45,4	1	0,6	0,15	-				
	31,2	-	45,5	1,1	0,6	0,9	26,1	44	47	48	1	0,6	0,12	-				
	-	42,4	27,5	1,1	0,6	1,9	24,1	26,2	29	45,4	1	0,6	0,25	-				
	31,2	42,4	27,5	1,1	0,6	1,9	26,1	26,2	33	45,4	1	0,6	0,25	-				
	31,2	42,4	27,5	1,1	0,6	-	26,1	-	33	45,4	1	0,6	0,25	-				
25	-	38,8	30,5	0,6	0,3	2	27,1	29,5	32	43,1	0,6	0,3	0,1	-				
	34,7	43,8	31,5	1	0,6	1,3	28,9	30,4	33	46,4	1	0,6	0,15	HJ 205 EC	0,015	3	6	
	34,7	43,8	31,5	1	0,6	1,3	29,9	30,4	36	46,4	1	0,6	0,15	HJ 205 EC	0,015	3	6	
	34,7	43,8	31,5	1	0,6	-	29,9	-	36	46,4	1	0,6	0,15	-				
	34,7	-	46,5	1	0,6	1,3	29,9	45	48	48,5	1	0,6	0,12	-				

¹⁾ Desplazamiento axial admisible de un aro del rodamiento con respecto al otro desde la posición normal.

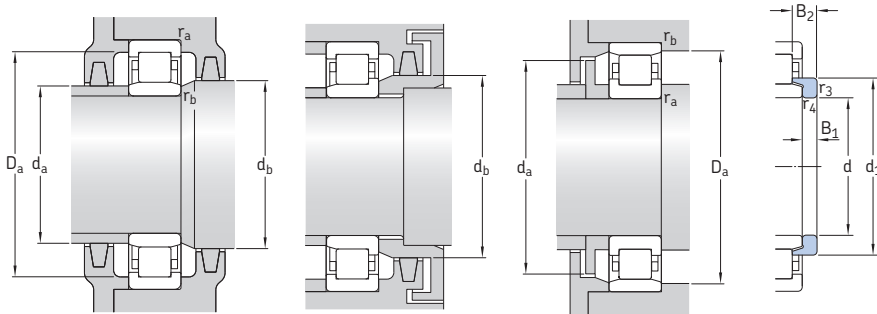
5.1 Rodamientos de una hilera de rodillos cilíndricos d 25–30 mm



Dimensiones principales			Capacidad de carga básica		Carga límite de fatiga	Velocidades nominales		Masa	Designaciones	Jaula estándar alternativa ¹⁾	
d	D	B	C	C ₀	P _u	Velocidad de referencia	Velocidad límite		Rodamiento con jaula estándar		
mm			kN		kN	r. p. m.		kg	–		
25	cont.	52	18	34,1	34	4,25	14 000	16 000	0,16	NU 2205 ECP	ML
		52	18	34,1	34	4,25	14 000	16 000	0,17	NJ 2205 ECP	ML
		52	18	34,1	34	4,25	14 000	16 000	0,17	NUP 2205 ECP	ML
	62	17	46,5	36,5	4,55	12 000	15 000	0,23	* NU 305 ECP	J, ML	
		62	17	46,5	36,5	4,55	12 000	15 000	0,24	* NJ 305 ECP	J, ML
		62	17	46,5	36,5	4,55	12 000	15 000	0,25	* NUP 305 ECP	J, ML
		62	17	46,5	36,5	4,55	12 000	15 000	0,24	* N 305 ECP	≡
		62	24	64	55	6,95	12 000	15 000	0,34	* NU 2305 ECP	J, ML
		62	24	64	55	6,95	12 000	15 000	0,35	* NJ 2305 ECP	J, ML
	62	24	64	55	6,95	12 000	15 000	0,36	* NUP 2305 ECP	J, ML	
	30	55	13	17,9	17,3	1,86	15 000	15 000	0,12	NU 1006	≡
		62	16	44	36,5	4,5	13 000	14 000	0,2	* NU 206 ECP	J, ML, PH
62			16	44	36,5	4,5	13 000	14 000	0,21	* NJ 206 ECP	J, ML, PH
62			16	44	36,5	4,5	13 000	14 000	0,21	* NUP 206 ECP	J, ML, PH
62			16	44	36,5	4,5	13 000	14 000	0,2	* N 206 ECP	≡
62		20	55	49	6,1	13 000	14 000	0,26	* NU 2206 ECP	J, ML, PH	
		62	20	55	49	6,1	13 000	14 000	0,26	* NJ 2206 ECP	J, ML, PH
		62	20	55	49	6,1	13 000	14 000	0,27	* NUP 2206 ECP	J, ML, PH
72		19	58,5	48	6,2	11 000	12 000	0,36	* NU 306 ECP	J, M, ML	
		72	19	58,5	48	6,2	11 000	12 000	0,37	* NJ 306 ECP	J, M, ML
		72	19	58,5	48	6,2	11 000	12 000	0,38	* NUP 306 ECP	J, M, ML
		72	19	58,5	48	6,2	11 000	12 000	0,36	* N 306 ECP	≡
72		27	83	75	9,65	11 000	12 000	0,53	* NU 2306 ECP	ML	
		72	27	83	75	9,65	11 000	12 000	0,54	* NJ 2306 ECP	ML
		72	27	83	75	9,65	11 000	12 000	0,55	* NUP 2306 ECP	ML
90		23	60,5	53	6,8	9 000	11 000	0,75	NU 406	MA	
		90	23	60,5	53	6,8	9 000	11 000	0,79	NJ 406	MA

¹⁾ Al encargar rodamientos con una jaula estándar alternativa, el sufijo de la jaula estándar debe sustituirse por el sufijo de la jaula alternativa. Por ejemplo, **NU...ECP** pasa a ser **NU...ECML** (para la velocidad admisible → [página 600](#)).

* Rodamiento SKF Explorer

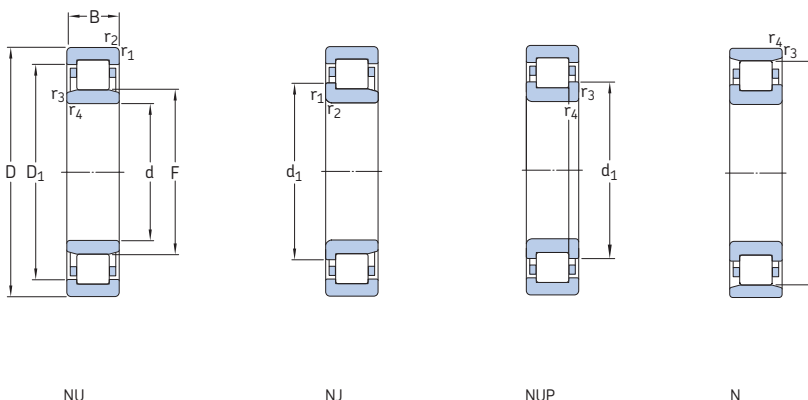


Aro angular

Dimensiones							Dimensiones de resaltes y radios de acuerdo						Factor de cálculo k_r	Aro angular Designación	Masa kg	Dimensiones B_1 B_2	
d	d_1	D_1	F, E	$r_{1,2}$ min.	$r_{3,4}$ min.	$s^{1)}$	d_a min.	d_a máx.	d_b, D_a min.	D_a máx.	r_a máx.	r_b máx.				B_1	B_2
mm																	
25	34,7	43,8	31,5	1	0,6	1,8	28,9	30,4	33	46,4	1	0,6	0,2	HJ 2205 EC	0,014	3	6,5
	cont.	34,7	43,8	31,5	1	0,6	1,8	29,9	30,4	36	46,4	1	0,6	0,2	HJ 2205 EC	0,014	3
	34,7	43,8	31,5	1	0,6	—	29,9	—	36	46,4	1	0,6	0,2	—	—	—	—
	38,1	50,7	34	1,1	1,1	1,3	31	32,5	36	54,9	1	1	0,15	HJ 305 EC	0,025	4	7
	38,1	50,7	34	1,1	1,1	1,3	31	32,5	40	54,9	1	1	0,15	HJ 305 EC	0,025	4	7
	38,1	50,7	34	1,1	1,1	—	31	—	40	54,9	1	1	0,15	—	—	—	—
	38,1	—	54	1,1	1,1	1,3	31	52	56	56,4	1	1	0,12	—	—	—	—
	38,1	50,7	34	1,1	1,1	2,3	31	32,5	36	54,9	1	1	0,25	HJ 2305 EC	0,023	4	8
	38,1	50,7	34	1,1	1,1	2,3	31	32,5	40	54,9	1	1	0,25	HJ 2305 EC	0,023	4	8
	38,1	50,7	34	1,1	1,1	—	31	—	40	54,9	1	1	0,25	—	—	—	—
30	—	45,6	36,5	1	0,6	2,1	32,9	35,4	38	49,8	1	0,6	0,1	—	—	—	—
	41,2	52,5	37,5	1	0,6	1,3	34,3	36,1	39	55,9	1	0,6	0,15	HJ 206 EC	0,025	4	7
	41,2	52,5	37,5	1	0,6	1,3	35,3	36,1	43	55,9	1	0,6	0,15	HJ 206 EC	0,025	4	7
	41,2	52,5	37,5	1	0,6	—	35,3	—	43	55,9	1	0,6	0,15	—	—	—	—
	41,2	—	55,5	1	0,6	1,3	35,3	54	57	58,1	1	0,6	0,12	—	—	—	—
	—	52,5	37,5	1	0,6	1,8	34,3	36,1	39	55,9	1	0,6	0,2	—	—	—	—
	41,2	52,5	37,5	1	0,6	1,8	35,3	36,1	43	55,9	1	0,6	0,2	—	—	—	—
	41,2	52,5	37,5	1	0,6	—	35,3	—	43	55,9	1	0,6	0,2	—	—	—	—
	45	58,9	40,5	1,1	1,1	1,4	37	39	43	65,1	1	1	0,15	HJ 306 EC	0,042	5	8,5
	45	58,9	40,5	1,1	1,1	1,4	37	39	47	65,1	1	1	0,15	HJ 306 EC	0,042	5	8,5
	45	58,9	40,5	1,1	1,1	—	37	—	47	65,1	1	1	0,15	—	—	—	—
	45	—	62,5	1,1	1,1	1,4	37	61	64	65,5	1	1	0,12	—	—	—	—
	—	58,9	40,5	1,1	1,1	2,4	37	39	43	65,1	1	1	0,25	—	—	—	—
	45	58,9	40,5	1,1	1,1	2,4	37	39	47	65,1	1	1	0,25	—	—	—	—
	45	58,9	40,5	1,1	1,1	—	37	—	47	65,1	1	1	0,25	—	—	—	—
	50,5	66,6	45	1,5	1,5	1,6	41	43	47	81	1,5	1,5	0,15	HJ 406	0,08	7	11,5
	50,5	66,6	45	1,5	1,5	1,6	41	43	53	81	1,5	1,5	0,15	HJ 406	0,08	7	11,5

¹⁾ Desplazamiento axial admisible de un aro del rodamiento con respecto al otro desde la posición normal.

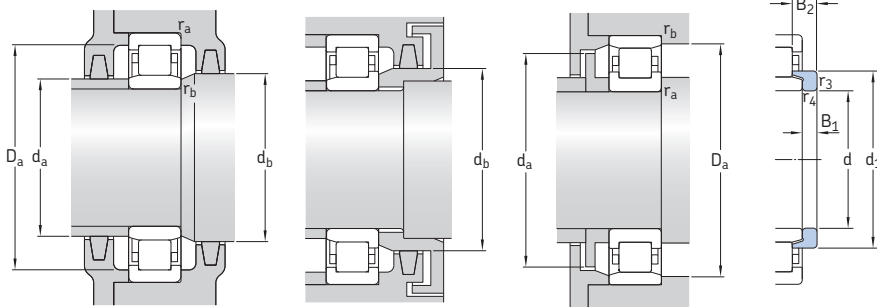
5.1 Rodamientos de una hilera de rodillos cilíndricos d 35–40 mm



Dimensiones principales			Capacidad de carga básica		Carga límite de fatiga	Velocidades nominales		Masa	Designaciones	Jaula estándar alternativa ¹⁾
d	D	B	dinámica C	estática C ₀	P _u	Velocidad de referencia	Velocidad límite	kg	Rodamiento con jaula estándar	
mm			kN		kN	r. p. m.			-	
35	62	14	35,8	38	4,55	13 000	13 000	0,16	NU 1007 ECP	PH
	72	17	56	48	6,1	11 000	12 000	0,29	* NU 207 ECP	J, M, ML,PH
	72	17	56	48	6,1	11 000	12 000	0,3	* NJ 207 ECP	J, M, ML,PH
	72	17	56	48	6,1	11 000	12 000	0,31	* NUP 207 ECP	J, M, ML,PH
	72	17	56	48	6,1	11 000	12 000	0,3	* N 207 ECP	=
	72	23	69,5	63	8,15	11 000	12 000	0,4	* NU 2207 ECP	J, ML,PH
	72	23	69,5	63	8,15	11 000	12 000	0,41	* NJ 2207 ECP	J, ML,PH
	72	23	69,5	63	8,15	11 000	12 000	0,42	* NUP 2207 ECP	J, ML,PH
	80	21	75	63	8,15	9 500	11 000	0,47	* NU 307 ECP	J, M, ML
	80	21	75	63	8,15	9 500	11 000	0,49	* NJ 307 ECP	J, M, ML
	80	21	75	63	8,15	9 500	11 000	0,5	* NUP 307 ECP	J, M, ML
	80	21	75	63	8,15	9 500	11 000	0,48	* N 307 ECP	=
	80	31	106	98	12,7	9 500	11 000	0,72	* NU 2307 ECP	PH
	80	31	106	98	12,7	9 500	11 000	0,73	* NJ 2307 ECP	PH
	80	31	106	98	12,7	9 500	11 000	0,76	* NUP 2307 ECP	PH
	100	25	76,5	69,5	9	8 000	9 500	1	NU 407	=
	100	25	76,5	69,5	9	8 000	9 500	1	NJ 407	=
40	68	15	25,1	26	3	12 000	18 000	0,23	NU 1008 ML	=
	80	18	62	53	6,7	9 500	11 000	0,37	* NU 208 ECP	J, M, ML,PH
	80	18	62	53	6,7	9 500	11 000	0,38	* NJ 208 ECP	J, M, ML,PH
	80	18	62	53	6,7	9 500	11 000	0,39	* NUP 208 ECP	J, M, ML,PH
	80	18	62	53	6,7	9 500	11 000	0,37	* N 208 ECP	PH
	80	23	81,5	75	9,65	9 500	11 000	0,49	* NU 2208 ECP	J, ML,PH
	80	23	81,5	75	9,65	9 500	11 000	0,5	* NJ 2208 ECP	J, ML,PH
	80	23	81,5	75	9,65	9 500	11 000	0,51	* NUP 2208 ECP	J, ML,PH
	90	23	93	78	10,2	8 000	9 500	0,65	* NU 308 ECP	J, M, ML,PH
	90	23	93	78	10,2	8 000	9 500	0,67	* NJ 308 ECP	J, M, ML,PH
	90	23	93	78	10,2	8 000	9 500	0,68	* NUP 308 ECP	J, M, ML,PH
	90	23	93	78	10,2	8 000	9 500	0,65	* N 308 ECP	M

¹⁾ Al encargar rodamientos con una jaula estándar alternativa, el sufijo de la jaula estándar debe sustituirse por el sufijo de la jaula alternativa. Por ejemplo, **NU...ECP** pasa a ser **NU...ECML** (para la velocidad admisible → [página 600](#)).

* Rodamiento SKF Explorer

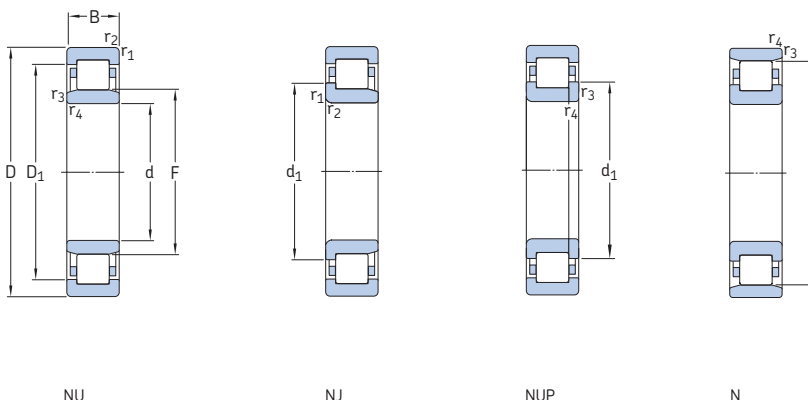


Aro angular

Dimensiones							Dimensiones de resaltes y radios de acuerdo						Factor de cálculo	Aro angular	Masa	Dimensiones	
d	d_1	D_1	F, E	$r_{1,2}$	$r_{3,4}$	$s^{1)}$	d_a min.	d_a máx.	d_b, D_a min.	D_a máx.	r_a máx.	r_b máx.	k_r	Designación	kg	B_1	B_2
mm																	
35	–	54,5	42	1	0,6	1	38	41	44	56,5	1	0,6	0,1	–			
	48,1	60,7	44	1,1	0,6	1,3	39,8	42,2	46	65,1	1	0,6	0,15	HJ 207 EC	0,033	4	7
	48,1	60,7	44	1	0,6	1,3	41,8	42,2	50	65,1	1	0,6	0,15	HJ 207 EC	0,033	4	7
	48,1	60,7	44	1,1	0,6	–	41,8	–	50	65,1	1	0,6	0,15	–			
	48,1	–	64	1,1	0,6	1,3	41,8	62	66	67,2	1	0,6	0,12	–			
	–	60,7	44	1,1	0,6	2,8	39,8	42,2	46	65,1	1	0,6	0,2	–			
	48,1	60,7	44	1,1	0,6	2,8	41,8	42,2	50	65,1	1	0,6	0,2	–			
	48,1	60,7	44	1,1	0,6	–	41,8	–	50	65,1	1	0,6	0,2	–			
	51	66,3	46,2	1,5	1,1	1,2	42	44	48	72,2	1,5	1	0,15	HJ 307 EC	0,058	6	9,5
	51	66,3	46,2	1,5	1,1	1,2	43	44	53	72,2	1,5	1	0,15	HJ 307 EC	0,058	6	9,5
	51	66,3	46,2	1,5	1,1	–	43	–	53	72,2	1,5	1	0,15	–			
	51	–	70,2	1,5	1,1	1,2	43	68	72	73,4	1,5	1	0,12	–			
	–	66,3	46,2	1,5	1,1	2,7	42	44	48	72,2	1,5	1	0,25	–			
	51	66,3	46,2	1,5	1,1	2,7	43	44	53	72,2	1,5	1	0,25	–			
	51	66,3	46,2	1,5	1,1	–	43	–	53	72,2	1,5	1	0,25	–			
	–	76,1	53	1,5	1,5	1,7	48	51	55	90	1,5	1,5	0,15	–			
	59	76,1	53	1,5	1,5	1,7	48	51	61	90	1,5	1,5	0,15	–			
									0								
40	–	57,6	47	1	0,6	2,4	43	46	49	62,3	1	0,6	0,15	–			
	54	67,9	49,5	1,1	1,1	1,4	47	48	51	72,8	1	1	0,15	HJ 208 EC	0,047	5	8,5
	54	67,9	49,5	1,1	1,1	1,4	47	48	56	72,8	1	1	0,15	HJ 208 EC	0,047	5	8,5
	54	67,9	49,5	1,1	1,1	–	47	–	56	72,8	1	1	0,15	–			
	54	–	71,5	1,1	1,1	1,4	47	69	73	74,1	1	1	0,12	–			
	54	67,9	49,5	1,1	1,1	1,9	47	48	51	72,8	1	1	0,2	HJ 2208 EC	0,048	5	9
	54	67,9	49,5	1,1	1,1	1,9	47	48	56	72,8	1	1	0,2	HJ 2208 EC	0,048	5	9
	54	67,9	49,5	1,1	1,1	–	47	–	56	72,8	1	1	0,2	–			
	57,5	75,6	52	1,5	1,5	1,4	48	50	54	81,8	1,5	1,5	0,15	HJ 308 EC	0,084	7	11
	57,5	75,6	52	1,5	1,5	1,4	48	50	60	81,8	1,5	1,5	0,15	HJ 308 EC	0,084	7	11
	57,5	75,6	52	1,5	1,5	–	48	–	60	81,8	1,5	1,5	0,15	–			
	57,5	–	80	1,5	1,5	1,4	48	78	82	83,2	1,5	1,5	0,12	–			

¹⁾ Desplazamiento axial admisible de un aro del rodamiento con respecto al otro desde la posición normal.

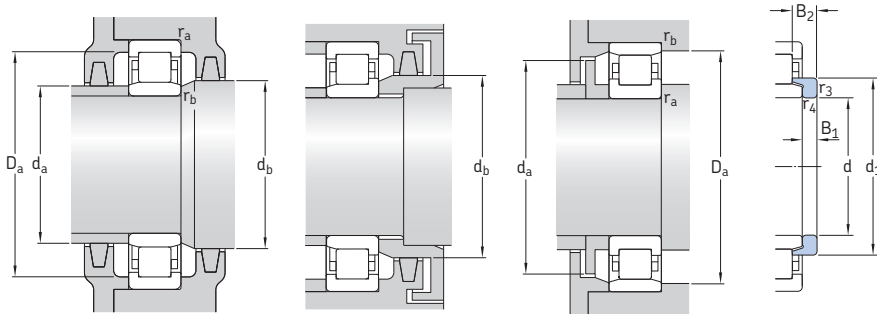
5.1 Rodamientos de una hilera de rodillos cilíndricos d 40–50 mm



Dimensiones principales			Capacidad de carga básica		Carga límite de	Velocidades nominales		Masa	Designaciones	Jaula estándar	
d	D	B	dinámica C	estática C ₀	fatiga P _u	Velocidad de referencia	Velocidad límite	kg	Rodamiento con jaula estándar	alternativa ¹⁾	
mm			kN		kN	r. p. m.			-		
40	90	33	129	120	15,3	8 000	9 500	0,94	* NU 2308 ECP	J, M, ML, PH	
		33	129	120	15,3	8 000	9 500	0,95	* NJ 2308 ECP	J, M, ML, PH	
		33	129	120	15,3	8 000	9 500	0,98	* NUP 2308 ECP	J, M, ML, PH	
	110	27	96,8	90	11,6	7 000	8 500	1,3	NU 408	MA	
		27	96,8	90	11,6	7 000	8 500	1,3	NJ 408	MA	
	45	75	16	44,6	52	6,3	11 000	11 000	0,25	NU 1009 ECP	PH
			16	44,6	52	6,3	11 000	11 000	0,26	NJ 1009 ECP	PH
		85	19	69,5	64	8,15	9 000	9 500	0,43	* NU 209 ECP	J, M, ML
			19	69,5	64	8,15	9 000	9 500	0,44	* NJ 209 ECP	J, M, ML
			19	69,5	64	8,15	9 000	9 500	0,45	* NUP 209 ECP	J, M, ML
			19	69,5	64	8,15	9 000	9 500	0,43	* N 209 ECP	M
		85	23	85	81,5	10,6	9 000	9 500	0,52	* NU 2209 ECP	J
23			85	81,5	10,6	9 000	9 500	0,54	* NJ 2209 ECP	J	
23			85	81,5	10,6	9 000	9 500	0,55	* NUP 2209 ECP	J	
100		25	112	100	12,9	7 500	8 500	0,9	* NU 309 ECP	J, M, ML, PH	
		25	112	100	12,9	7 500	8 500	0,89	* NJ 309 ECP	J, M, ML, PH	
		25	112	100	12,9	7 500	8 500	0,93	* NUP 309 ECP	J, M, ML, PH	
	25	112	100	12,9	7 500	8 500	0,88	* N 309 ECP	=		
	36	160	153	20	7 500	8 500	1,3	* NU 2309 ECP	ML		
	36	160	153	20	7 500	8 500	1,35	* NJ 2309 ECP	ML		
120	29	106	102	13,4	6 700	7 500	1,65	NU 409	=		
	29	106	102	13,4	6 700	7 500	1,65	NJ 409	=		
50	80	16	46,8	56	6,7	9 500	9 500	0,27	NU 1010 ECP	=	
		20	73,5	69,5	8,8	8 500	9 000	0,48	* NU 210 ECP	J, M, ML	
	90	20	73,5	69,5	8,8	8 500	9 000	0,49	* NJ 210 ECP	J, M, ML	
		20	73,5	69,5	8,8	8 500	9 000	0,51	* NUP 210 ECP	J, M, ML	
	90	20	73,5	69,5	8,8	8 500	9 000	0,48	* N 210 ECP	M	

¹⁾ Al encargar rodamientos con una jaula estándar alternativa, el sufijo de la jaula estándar debe sustituirse por el sufijo de la jaula alternativa. Por ejemplo, **NU...ECP** pasa a ser **NU...ECML** (para la velocidad admisible → [página 600](#)).

* Rodamiento SKF Explorer

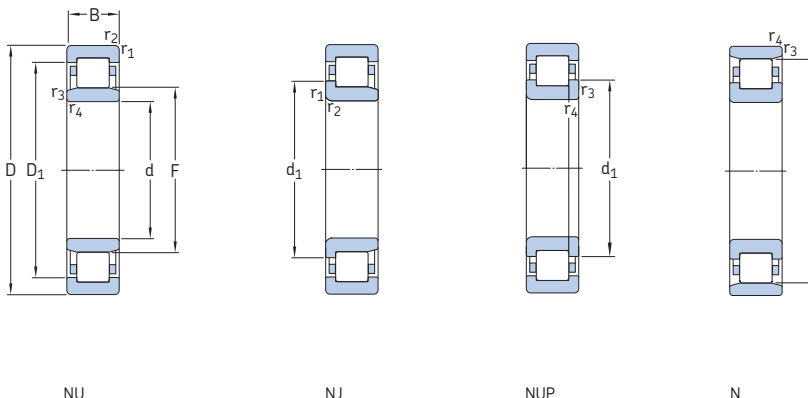


Aro angular

Dimensiones							Dimensiones de resaltes y radios de acuerdo						Factor de cálculo k_r	Aro angular Designación	Masa kg	Dimensiones B_1 B_2	
d	d_1	D_1	F, E	$r_{1,2}$ min.	$r_{3,4}$ min.	$s^{1)}$	d_a min.	d_a máx.	d_b, D_a min.	D_a máx.	r_a máx.	r_b máx.				mm	mm
40	-	75,6	52	1,5	1,5	2,9	48	50	54	81,8	1,5	1,5	0,25	-			
cont.	57,5	75,6	52	1,5	1,5	2,9	48	50	60	81,8	1,5	1,5	0,25	-			
	57,5	75,6	52	1,5	1,5	-	48	-	60	81,8	1,5	1,5	0,25	-			
	-	84,2	58	2	2	2,5	52	56	60	99	2	2	0,15	-			
	64,8	84,2	58	2	2	2,5	52	56	67	99	2	2	0,15	-			
45	-	65,3	52,5	1	0,6	0,9	48,4	51	54	69,8	1	0,6	0,1	-			
	56	65,3	52,5	1	0,6	0,9	48,4	51	57,5	69,8	1	0,6	0,1	-			
	59	73	54,5	1,1	1,1	1,2	52	53	56	77,6	1	1	0,15	HJ 209 EC	0,052	5	8,5
	59	73	54,5	1,1	1,1	1,2	52	53	61	77,6	1	1	0,15	HJ 209 EC	0,052	5	8,5
	59	73	54,5	1,1	1,1	-	52	-	61	77,6	1	1	0,15	-			
	59	=	76,5	1,1	1,1	1,2	52	74	78	79,1	1	1	0,12	-			
	-	73	54,5	1,1	1,1	1,7	52	53	56	77,6	1	1	0,2	-			
	59	73	54,5	1,1	1,1	1,7	52	53	61	77,6	1	1	0,2	-			
	59	73	54,5	1,1	1,1	-	52	-	61	77,6	1	1	0,2	-			
	64,4	83,8	58,5	1,5	1,5	1,7	54	56	60	91,4	1,5	1,5	0,15	HJ 309 EC	0,11	7	11,5
	64,4	83,8	58,5	1,5	1,5	1,7	54	56	67	91,4	1,5	1,5	0,15	HJ 309 EC	0,11	7	11,5
	64,4	83,8	58,5	1,5	1,5	-	54	-	67	91,4	1,5	1,5	0,15	-			
	64,4	=	88,5	1,5	1,5	1,7	54	86	91	92,3	1,5	1,5	0,12	-			
	-	83,8	58,5	1,5	1,5	3,2	54	56	60	91,4	1,5	1,5	0,25	-			
	64,4	83,8	58,5	1,5	1,5	3,2	54	56	67	91,4	1,5	1,5	0,25	-			
	64,4	83,8	58,5	1,5	1,5	-	54	-	67	91,4	1,5	1,5	0,25	-			
	71,8	92,2	64,5	2	2	2,5	58	62	66	108	2	2	0,15	HJ 409	0,18	8	13,5
	71,8	92,2	64,5	2	2	2,5	58	62	75	108	2	2	0,15	HJ 409	0,18	8	13,5
50	-	70	57,5	1	0,6	1	53,4	56	59	74,6	1	0,6	0,1	-			
	64	78	59,5	1,1	1,1	1,5	57	57,5	61	82,4	1	1	0,15	HJ 210 EC	0,058	5	9
	64	78	59,5	1,1	1,1	1,5	57	57,5	66	82,4	1	1	0,15	HJ 210 EC	0,058	5	9
	64	78	59,5	1,1	1,1	-	57	-	66	82,4	1	1	0,15	-			
	64	=	81,5	1,1	1,1	1,5	57	79	83	84	1	1	0,12	-			

¹⁾ Desplazamiento axial admisible de un aro del rodamiento con respecto al otro desde la posición normal.

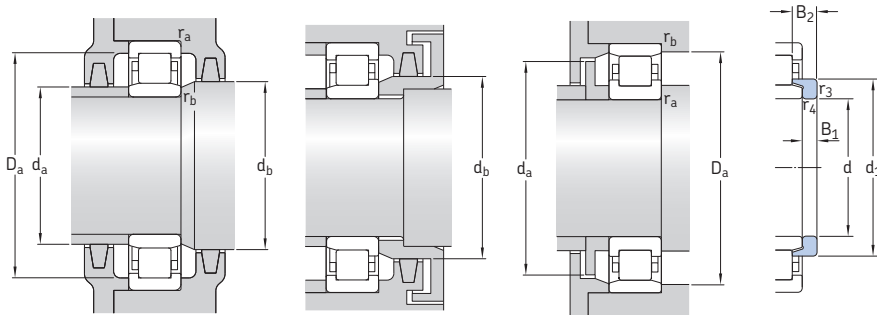
5.1 Rodamientos de una hilera de rodillos cilíndricos d 50–55 mm



Dimensiones principales			Capacidad de carga básica		Carga límite de fatiga P_u	Velocidades nominales		Masa	Designaciones Rodamiento con jaula estándar	Jaula estándar alternativa ¹⁾	
d	D	B	C	C_0		Velocidad de referencia	Velocidad límite				
mm			kN		kN	r. p. m.		kg	–		
50	cont.	90	23	90	88	11,4	8 500	9 000	0,56	* NU 2210 ECP	J, M, ML, PH
		90	23	90	88	11,4	8 500	9 000	0,57	* NJ 2210 ECP	J, M, ML, PH
		90	23	90	88	11,4	8 500	9 000	0,59	* NUP 2210 ECP	J, M, ML, PH
	110	27	127	112	15	6 700	8 000	1,15	* NU 310 ECP	J, M, ML, PH	
	110	27	127	112	15	6 700	8 000	1,15	* NJ 310 ECP	J, M, ML, PH	
	110	27	127	112	15	6 700	8 000	1,15	* NUP 310 ECP	J, M, ML, PH	
	110	27	127	112	15	6 700	8 000	1,15	* N 310 ECP	=	
	110	40	186	186	24,5	6 700	8 000	1,75	* NU 2310 ECP	J, ML, PH	
	110	40	186	186	24,5	6 700	8 000	1,75	* NJ 2310 ECP	J, ML, PH	
	110	40	186	186	24,5	6 700	8 000	1,75	* NUP 2310 ECP	J, ML, PH	
	130	31	130	127	16,6	6 000	7 000	2	NU 410	=	
	130	31	130	127	16,6	6 000	7 000	2,05	NJ 410	=	
	55	90	18	57,2	69,5	8,3	8 500	8 500	0,39	NU 1011 ECP	ML
		90	18	57,2	69,5	8,3	8 500	8 500	0,42	NJ 1011 ECP	ML
		100	21	96,5	95	12,2	7 500	8 000	0,66	* NU 211 ECP	J, M, ML
100		21	96,5	95	12,2	7 500	8 000	0,67	* NJ 211 ECP	J, M, ML	
100		21	96,5	95	12,2	7 500	8 000	0,68	* NUP 211 ECP	J, M, ML	
100		21	96,5	95	12,2	7 500	8 000	0,65	* N 211 ECP	M	
100		25	114	118	15,3	7 500	8 000	0,79	* NU 2211 ECP	J, M, ML, PH	
100		25	114	118	15,3	7 500	8 000	0,81	* NJ 2211 ECP	J, M, ML, PH	
100		25	114	118	15,3	7 500	8 000	0,82	* NUP 2211 ECP	J, M, ML, PH	
120		29	156	143	18,6	6 000	7 000	1,45	* NU 311 ECP	J, M, ML	
120		29	156	143	18,6	6 000	7 000	1,5	* NJ 311 ECP	J, M, ML	
120		29	156	143	18,6	6 000	7 000	1,5	* NUP 311 ECP	J, M, ML	
120		29	156	143	18,6	6 000	7 000	1,45	* N 311 ECP	M	
120		43	232	232	30,5	6 000	7 000	2,2	* NU 2311 ECP	J, ML, PH	
120		43	232	232	30,5	6 000	7 000	2,25	* NJ 2311 ECP	J, ML, PH	
120	43	232	232	30,5	6 000	7 000	2,3	* NUP 2311 ECP	J, ML, PH		

¹⁾ Al encargar rodamientos con una jaula estándar alternativa, el sufijo de la jaula estándar debe sustituirse por el sufijo de la jaula alternativa. Por ejemplo, **NU...ECP** pasa a ser **NU...ECML** (para la velocidad admisible → [página 600](#)).

* Rodamiento SKF Explorer

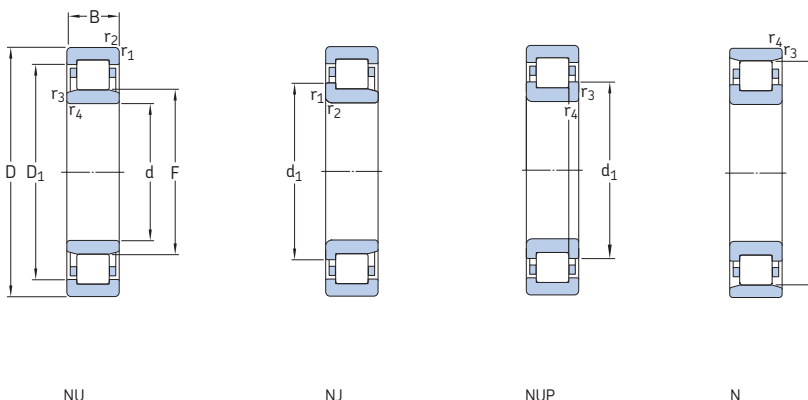


Aro angular

Dimensiones							Dimensiones de resaltes y radios de acuerdo						Factor de cálculo	Aro angular	Masa	Dimensiones	
d	d ₁	D ₁	F, E	r _{1,2}	r _{3,4}	s ¹⁾	d _a min.	d _a máx.	d _b , D _a min.	D _a máx.	r _a máx.	r _b máx.	k _r	Designación	kg	B ₁	B ₂
mm																	
50	-	78	59,5	1,1	1,1	1,5	57	57,5	61	82,4	1	1	0,2	-			
	cont.	64	78	59,5	1,1	1,1	1,5	57	57,5	66	82,4	1	1	0,2	-		
	64	78	59,5	1,1	1,1	-	57	-	66	82,4	1	1	0,2	-			
	71,2	92,1	65	2	2	1,9	60	63	67	99,6	2	2	0,15	HJ 310 EC	0,15	8	13
	71,2	92,1	65	2	2	1,9	60	63	73	99,6	2	2	0,15	HJ 310 EC	0,15	8	13
	71,2	92,1	65	2	2	-	60	-	73	99,6	2	2	0,15	-			
	71,2	-	97	2	2	1,9	60	95	99	101	2	2	0,12	-			
	-	92,1	65	2	2	3,4	60	63	67	99,6	2	2	0,25	-			
	71,2	92,1	65	2	2	3,4	60	63	73	99,6	2	2	0,25	-			
	71,2	92,1	65	2	2	-	60	-	73	99,6	2	2	0,25	-			
55	78,8	102	70,8	2,1	2,1	2,6	64	68	73	116	2	2	0,15	HJ 410	0,15	9	14,5
	78,8	102	70,8	2,1	2,1	2,6	64	68	81	116	2	2	0,15	HJ 410	0,15	9	14,5
	-	79	64,5	1,1	1	0,5	59,7	63	66	83	1	1	0,1	-			
	68	79	57,5	1,1	1	0,5	60	63	70	83	1	1	0,1	-			
	70,8	86,3	66	1,5	1,1	1	62	64	68	91,4	1,5	1	0,15	HJ 211 EC	0,083	6	9,5
	70,8	86,3	66	1,5	1,1	1	63	64	73	91,4	1,5	1	0,15	HJ 211 EC	0,083	6	9,5
	70,8	86,3	66	1,5	1,1	-	63	-	73	91,4	1,5	1	0,15	-			
	70,8	-	90	1,5	1,1	1	63	88	92	93	1,5	1	0,12	-			
	70,8	86,3	66	1,5	1,1	1,5	62	64	68	91,4	1,5	1	0,2	HJ 2211 EC	0,085	6	10
	70,8	86,3	66	1,5	1,1	1,5	63	64	73	91,4	1,5	1	0,2	HJ 2211 EC	0,085	6	10
70,8	86,3	66	1,5	1,1	-	63	-	73	91,4	1,5	1	0,2	-				
77,5	101	70,5	2	2	2	65	68	73	109	2	2	0,15	HJ 311 EC	0,19	9	14	
77,5	101	70,5	2	2	2	65	68	80	109	2	2	0,15	HJ 311 EC	0,19	9	14	
77,5	101	70,5	2	2	-	65	-	80	109	2	2	0,15	-				
77,5	-	106,5	2	2	2	65	104	109	111	2	2	0,12	-				
77,5	101	70,5	2	2	3,5	65	68	73	109	2	2	0,25	HJ 2311 EC	0,19	9	15,5	
77,5	101	70,5	2	2	3,5	65	68	80	109	2	2	0,25	HJ 2311 EC	0,19	9	15,5	
77,5	101	70,5	2	2	-	65	-	80	109	2	2	0,25	-				

¹⁾ Desplazamiento axial admisible de un aro del rodamiento con respecto al otro desde la posición normal.

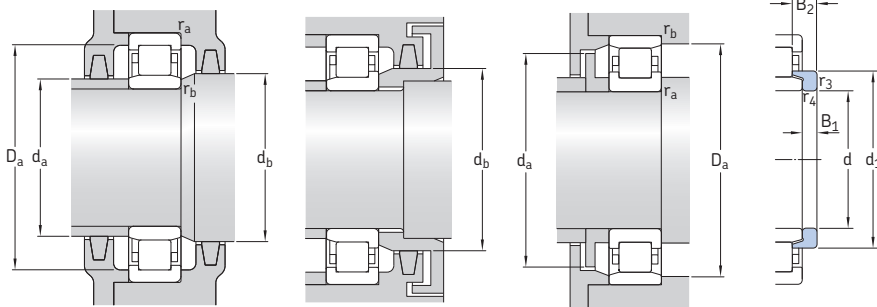
5.1 Rodamientos de una hilera de rodillos cilíndricos d 55 – 65 mm



Dimensiones principales			Capacidad de carga básica		Carga límite de fatiga P_u	Velocidades nominales		Masa	Designaciones Rodamiento con jaula estándar	Jaula estándar alternativa ¹⁾
d	D	B	C	C_0		Velocidad de referencia	Velocidad límite			
mm			kN		kN	r. p. m.		kg	-	
55	140	33	142	140	18,6	5 600	6 300	2,5	NU 411	—
	cont.	140	33	142	140	18,6	5 600	6 300	2,55	NJ 411
60	95	18	37,4	44	5,3	8 000	13 000	0,5	NU 1012 ML	—
	110	22	108	102	13,4	6 700	7 500	0,8	* NU 212 ECP	J, M, ML
	110	22	108	102	13,4	6 700	7 500	0,82	* NJ 212 ECP	J, M, ML
	110	22	108	102	13,4	6 700	7 500	0,86	* NUP 212 ECP	J, M, ML
	110	22	108	102	13,4	6 700	7 500	0,81	* N 212 ECP	M
	110	28	146	153	20	6 700	7 500	1,05	* NU 2212 ECP	J, M, ML
	110	28	146	153	20	6 700	7 500	1,1	* NJ 2212 ECP	J, M, ML
	110	28	146	153	20	6 700	7 500	1,1	* NUP 2212 ECP	J, M, ML
	130	31	173	160	21,2	5 600	6 700	1,75	* NU 312 ECP	J, M, ML
	130	31	173	160	21,2	5 600	6 700	1,85	* NJ 312 ECP	J, M, ML
	130	31	173	160	21,2	5 600	6 700	1,9	* NUP 312 ECP	J, M, ML
	130	31	173	160	21,2	5 600	6 700	1,75	* N 312 ECP	J, M
	130	46	260	265	34,5	5 600	6 700	2,75	* NU 2312 ECP	J, M, ML
	130	46	260	265	34,5	5 600	6 700	2,8	* NJ 2312 ECP	J, M, ML
	130	46	260	265	34,5	5 600	6 700	2,85	* NUP 2312 ECP	J, M, ML
	150	35	168	173	22	5 000	6 000	3	NU 412	—
150	35	168	173	22	5 000	6 000	3,1	NJ 412	—	
65	100	18	62,7	81,5	9,8	7 500	7 500	0,45	NU 1013 ECP	—
	120	23	122	118	15,6	6 300	6 700	1,05	* NU 213 ECP	J, M, ML
	120	23	122	118	15,6	6 300	6 700	1,05	* NJ 213 ECP	J, M, ML
	120	23	122	118	15,6	6 300	6 700	1,1	* NUP 213 ECP	J, M, ML
	120	23	122	118	15,6	6 300	6 700	1,05	* N 213 ECP	—
	120	31	170	180	24	6 300	6 700	1,4	* NU 2213 ECP	J, ML
	120	31	170	180	24	6 300	6 700	1,45	* NJ 2213 ECP	J, ML
	120	31	170	180	24	6 300	6 700	1,5	* NUP 2213 ECP	J, ML

¹⁾ Al encargar rodamientos con una jaula estándar alternativa, el sufijo de la jaula estándar debe sustituirse por el sufijo de la jaula alternativa. Por ejemplo, **NU...ECP** pasa a ser **NU...ECML** (para la velocidad admisible → [página 600](#)).

* Rodamiento SKF Explorer

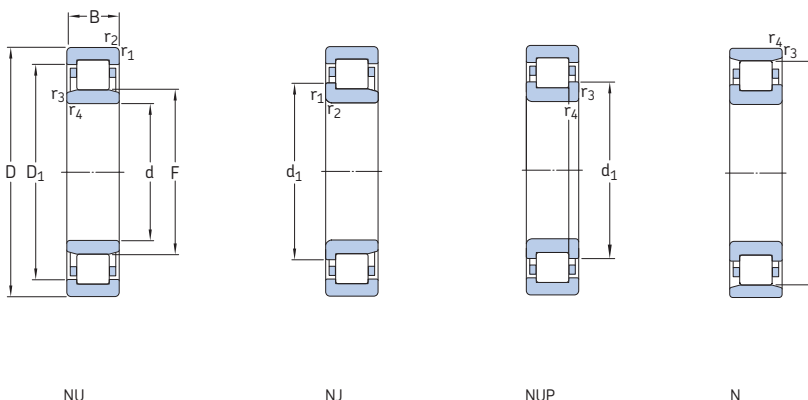


Aro angular

Dimensiones				Dimensiones de resaltes y radios de acero							Factor de cálculo		Aro angular	Masa	Dimensiones		
d	d ₁	D ₁	F, E	r _{1,2} min.	r _{3,4} min.	s ¹⁾	d _a min.	d _a máx.	d _b , D _a min.	D _a máx.	r _a máx.	r _b máx.	k _r	Designación	kg	B ₁	B ₂
mm	mm	mm		mm	mm		mm	mm	mm	mm	mm	mm				mm	mm
55	85,2	108	77,2	2,1	2,1	2,6	69	74	79	126	2	2	0,15	—			
cont.	85,2	108	77,2	2,1	2,1	2,6	69	74	88	126	2	2	0,15	—			
60	—	81,6	69,5	1,1	1	2,9	64,7	68	71	88	1	1	0,15	—			
	77,5	95,7	72	1,5	1,5	1,4	68	70	74	101	1,5	1,5	0,15	HJ 212 EC	0,1	6	10
	77,5	95,7	72	1,5	1,5	1,4	68	70	80	101	1,5	1,5	0,15	HJ 212 EC	0,1	6	10
	77,5	95,7	72	1,5	1,5	—	68	—	80	101	1,5	1,5	0,15	—			
	77,5	—	100	1,5	1,5	1,4	68	98	102	103	1,5	1,5	0,12	—			
	77,5	95,7	72	1,5	1,5	1,4	68	70	74	101	1,5	1,5	0,2	HJ 212 EC	0,1	6	10
	77,5	95,7	72	1,5	1,5	1,4	68	70	80	101	1,5	1,5	0,2	HJ 212 EC	0,1	6	10
	77,5	95,7	72	1,5	1,5	—	68	—	80	101	1,5	1,5	0,2	—			
	84,3	110	77	2,1	2,1	2,1	72	74	79	118	2	2	0,15	HJ 312 EC	0,23	9	14,5
	84,3	110	77	2,1	2,1	2,1	72	74	87	118	2	2	0,15	HJ 312 EC	0,23	9	14,5
	84,3	110	77	2,1	2,1	—	72	—	87	118	2	2	0,15	—			
	84,3	—	115	2,1	2,1	2,1	72	113	118	119	2	2	0,12	—			
	84,3	110	77	2,1	2,1	3,6	72	74	79	118	2	2	0,25	HJ 2312 EC	0,24	9	16
	84,3	110	77	2,1	2,1	3,6	72	74	87	118	2	2	0,25	HJ 2312 EC	0,24	9	16
	84,3	110	77	2,1	2,1	—	72	—	87	118	2	2	0,25	—			
	—	117	83	2,1	2,1	2,5	74	80	85	136	2	2	0,15	—			
	91,8	117	83	2,1	2,1	2,5	74	80	94	136	2	2	0,15	—			
65	—	88,5	74	1,1	1	1	69,6	72	76	94	1	1	0,1	—			
	84,4	104	78,5	1,5	1,5	1,4	74	76	81	110	1,5	1,5	0,15	HJ 213 EC	0,12	6	10
	84,4	104	78,5	1,5	1,5	1,4	74	76	87	110	1,5	1,5	0,15	HJ 213 EC	0,12	6	10
	84,4	104	78,5	1,5	1,5	—	76	—	87	110	1,5	1,5	0,15	—			
	84,4	—	108,5	1,5	1,5	1,4	74	106	111	112	1,5	1,5	0,12	—			
	84,4	104	78,5	1,5	1,5	1,9	74	76	81	110	1,5	1,5	0,2	HJ 2213 EC	0,3	6	18
	84,4	104	78,5	1,5	1,5	1,9	74	76	87	110	1,5	1,5	0,2	HJ 2213 EC	0,3	6	18
	84,4	104	78,5	1,5	1,5	—	74	—	87	110	1,5	1,5	0,2	—			

¹⁾ Desplazamiento axial admisible de un aro del rodamiento con respecto al otro desde la posición normal.

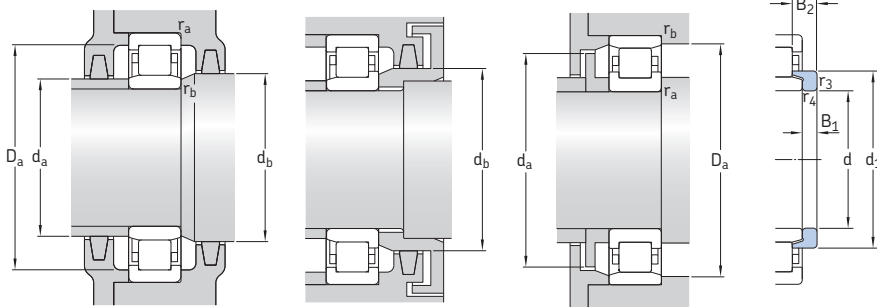
5.1 Rodamientos de una hilera de rodillos cilíndricos d 65–70 mm



Dimensiones principales			Capacidad de carga básica		Carga límite de fatiga P_u	Velocidades nominales		Masa	Designaciones Rodamiento con jaula estándar	Jaula estándar alternativa ¹⁾	
d	D	B	C	C_0		Velocidad de referencia	Velocidad límite				
mm			kN		kN	r. p. m.		kg	–		
65	cont.	140	33	212	196	25,5	5 300	6 000	2,2	* NU 313 ECP	J, M, ML, PH
		140	33	212	196	25,5	5 300	6 000	2,3	* NJ 313 ECP	J, M, ML, PH
		140	33	212	196	25,5	5 300	6 000	2,35	* NUP 313 ECP	J, M, ML, PH
		140	33	212	196	25,5	5 300	6 000	2,2	* N 313 ECP	M
	140	48	285	290	38	5 300	6 000	3,2	* NU 2313 ECP	ML, PH	
	140	48	285	290	38	5 300	6 000	3,35	* NJ 2313 ECP	ML, PH	
	140	48	285	290	38	5 300	6 000	3,45	* NUP 2313 ECP	ML, PH	
	160	37	183	190	24	4 800	5 600	3,55	NU 413	M	
	160	37	183	190	24	4 800	5 600	3,65	NJ 413	M	
	70	110	20	76,5	93	12	7 000	7 000	0,62	NU 1014 ECP	–
		125	24	137	137	18	6 000	6 300	1,15	* NU 214 ECP	J, M, ML, PH
		125	24	137	137	18	6 000	6 300	1,2	* NJ 214 ECP	J, M, ML, PH
125		24	137	137	18	6 000	6 300	1,2	* NUP 214 ECP	J, M, ML, PH	
125		24	137	137	18	6 000	6 300	1,1	* N 214 ECP	–	
125		31	180	193	25,5	6 000	6 300	1,5	* NU 2214 ECP	J, M, ML, PH	
125		31	180	193	25,5	6 000	6 300	1,55	* NJ 2214 ECP	J, M, ML, PH	
125		31	180	193	25,5	6 000	6 300	1,55	* NUP 2214 ECP	J, M, ML, PH	
150		35	236	228	29	4 800	5 600	2,7	* NU 314 ECP	J, M, ML	
150		35	236	228	29	4 800	5 600	2,75	* NJ 314 ECP	J, M, ML	
150		35	236	228	29	4 800	5 600	2,85	* NUP 314 ECP	J, M, ML	
150		35	236	228	29	4 800	5 600	2,65	* N 314 ECP	J, M	
150		51	315	325	41,5	4 800	5 600	3,95	* NU 2314 ECP	J, ML, PH	
150		51	315	325	41,5	4 800	5 600	4	* NJ 2314 ECP	J, ML, PH	
150		51	315	325	41,5	4 800	5 600	4,15	* NUP 2314 ECP	J, ML, PH	
180		42	229	240	30	4 300	5 000	5,35	NU 414	MA	
180		42	229	240	30	4 300	5 000	5,45	NJ 414	MA	

¹⁾ Al encargar rodamientos con una jaula estándar alternativa, el sufijo de la jaula estándar debe sustituirse por el sufijo de la jaula alternativa. Por ejemplo, **NU...ECP** pasa a ser **NU...ECML** (para la velocidad admisible → [página 600](#)).

* Rodamiento SKF Explorer

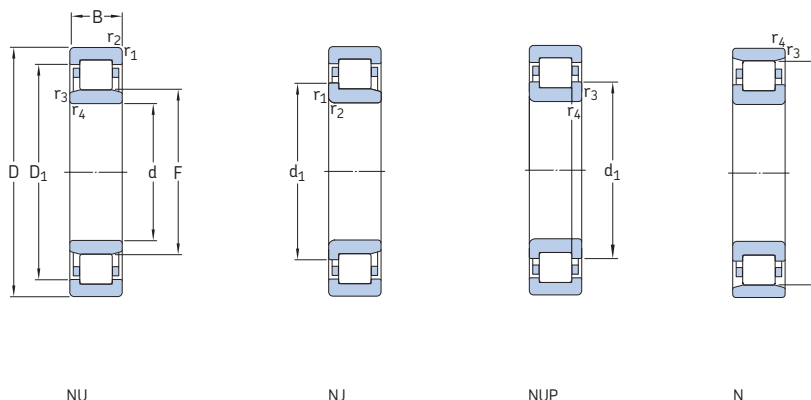


Aro angular

Dimensiones							Dimensiones de resaltes y radios de acuerdo						Factor de cálculo k_r	Aro angular Designación	Masa	Dimensiones B_1 B_2		
d	d_1	D_1	F, E	$r_{1,2}$ min.	$r_{3,4}$ min.	$s^{1)}$	d_a min.	d_a máx.	d_b, D_a min.	D_a máx.	r_a máx.	r_b máx.				kg	B_1	B_2
mm	mm	mm	mm	mm	mm	mm	mm	mm	mm	mm	mm	mm		mm	mm			
65 cont.	90,5	119	82,5	2,1	2,1	2,2	77	80	85	127	2	2	0,15	HJ 313 EC	0,27	10	15,5	
	90,5	119	82,5	2,1	2,1	2,2	77	80	93	127	2	2	0,15	HJ 313 EC	0,27	10	15,5	
	90,5	119	82,5	2,1	2,1	-	77	-	93	127	2	2	0,15	-	-	-	-	
	90,5	=	124,5	2,1	2,1	2,2	77	122	127	129	2	2	0,12	-	-	-	-	
	90,5	119	82,5	2,1	2,1	4,7	77	80	85	127	2	2	0,25	HJ 2313 EC	0,3	10	18	
	90,5	119	82,5	2,1	2,1	4,7	77	80	93	127	2	2	0,25	HJ 2313 EC	0,3	10	18	
	90,5	119	82,5	2,1	2,1	-	77	-	93	127	2	2	0,25	-	-	-	-	
	98,5	125	89,3	2,1	2,1	2,6	78	86	91	146	2	2	0,15	HJ 413	0,42	11	18	
	98,5	125	89,3	2,1	2,1	2,6	78	86	101	146	2	2	0,15	HJ 413	0,42	11	18	
	70	84	97,5	79,5	1,1	1	1,3	74,6	78	82	104	1	1	0,1	HJ 1014 EC	0,082	5	10
		89,4	109	83,5	1,5	1,5	1,2	79	81	86	115	1,5	1,5	0,15	HJ 214 EC	0,15	7	11
		89,4	109	83,5	1,5	1,5	1,2	79	81	92	115	1,5	1,5	0,15	HJ 214 EC	0,15	7	11
89,4		109	83,5	1,5	1,5	-	79	-	92	115	1,5	1,5	0,15	-	-	-	-	
89,4		=	113,5	1,5	1,5	1,2	79	111	116	117	1,5	1,5	0,12	-	-	-	-	
89,4		109	83,5	1,5	1,5	1,7	79	81	86	115	1,5	1,5	0,2	HJ 2214 EC	0,15	7	11,5	
89,4		109	83,5	1,5	1,5	1,7	79	81	92	115	1,5	1,5	0,2	HJ 2214 EC	0,15	7	11,5	
89,4		109	83,5	1,5	1,5	-	79	-	92	115	1,5	1,5	0,2	-	-	-	-	
97,3		127	89	2,1	2,1	1,8	82	86	92	137	2	2	0,15	HJ 314 EC	0,32	10	15,5	
97,3		127	89	2,1	2,1	1,8	82	86	100	137	2	2	0,15	HJ 314 EC	0,32	10	15,5	
97,3		127	89	2,1	2,1	-	82	-	100	137	2	2	0,15	-	-	-	-	
97,3		=	133	2,1	2,1	1,8	82	130	136	138	2	2	0,12	-	-	-	-	
97,3		127	89	2,1	2,1	4,8	82	86	92	137	2	2	0,25	HJ 2314 EC	0,35	10	18,5	
97,3		127	89	2,1	2,1	4,8	82	86	100	137	2	2	0,25	HJ 2314 EC	0,35	10	18,5	
97,3		127	89	2,1	2,1	-	82	-	100	137	2	2	0,25	-	-	-	-	
110		140	100	3	3	3,5	87	97	102	164	2,5	2,5	0,15	HJ 414	0,61	12	20	
110		140	100	3	3	3,5	87	97	113	164	2,5	2,5	0,15	HJ 414	0,61	12	20	

¹⁾ Desplazamiento axial admisible de un aro del rodamiento con respecto al otro desde la posición normal.

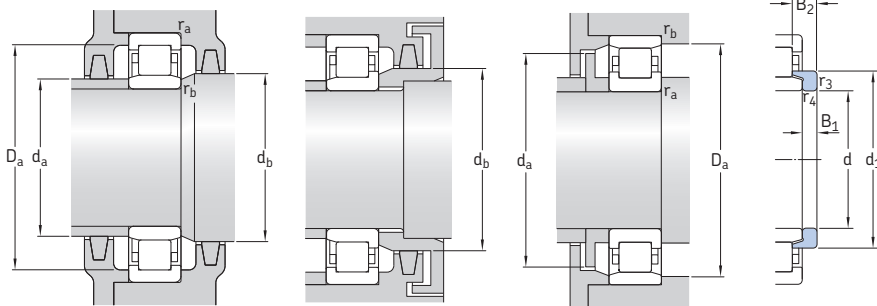
5.1 Rodamientos de una hilera de rodillos cilíndricos d 75 – 80 mm



Dimensiones principales			Capacidad de carga básica		Carga límite de fatiga	Velocidades nominales		Masa	Designaciones	Jaula estándar alternativa ¹⁾
d	D	B	C	C ₀	P _u	Velocidad de referencia	Velocidad límite	kg	Rodamiento con jaula estándar	
mm			kN		kN	r. p. m.			-	
75	115	20	58,3	71	8,5	6 700	10 000	0,75	NU 1015 ML	M
	130	25	150	156	20,4	5 600	6 000	1,25	* NU 215 ECP	J, M, ML
	130	25	150	156	20,4	5 600	6 000	1,3	* NJ 215 ECP	J, M, ML
	130	25	150	156	20,4	5 600	6 000	1,3	* NUP 215 ECP	J, M, ML
	130	25	150	156	20,4	5 600	6 000	1,2	* N 215 ECP	=
	130	31	186	208	27	5 600	6 000	1,6	* NU 2215 ECP	J, ML, PH
	130	31	186	208	27	5 600	6 000	1,6	* NJ 2215 ECP	J, ML, PH
	130	31	186	208	27	5 600	6 000	1,6	* NUP 2215 ECP	J, ML, PH
	160	37	280	265	33,5	4 500	5 300	3,3	* NU 315 ECP	J, M, ML
	160	37	280	265	33,5	4 500	5 300	3,35	* NJ 315 ECP	J, M, ML
	160	37	280	265	33,5	4 500	5 300	3,45	* NUP 315 ECP	J, M, PH
	160	37	280	265	33,5	4 500	5 300	3,3	* N 315 ECP	M
	160	55	380	400	50	4 500	5 300	4,8	* NU 2315 ECP	J, ML
	160	55	380	400	50	4 500	5 300	5	* NJ 2315 ECP	J, ML
	160	55	380	400	50	4 500	5 300	5	* NUP 2315 ECP	J, ML
	190	45	264	280	34	4 000	4 800	6,2	NU 415	=
	190	45	264	280	34	4 000	4 800	6,4	NJ 415	=
80	125	22	64,4	78	9,8	6 300	6 300	0,88	NU 1016	=
	125	22	99	127	16,3	6 000	9 500	1,05	NJ 1016 ECML	=
	140	26	160	166	21,2	5 300	5 600	1,55	* NU 216 ECP	J, M, ML
	140	26	160	166	21,2	5 300	5 600	1,55	* NJ 216 ECP	J, M, ML
	140	26	160	166	21,2	5 300	5 600	1,55	* NUP 216 ECP	J, M, ML
	140	26	160	166	21,2	5 300	5 600	1,55	* N 216 ECP	=
	140	33	212	245	31	5 300	5 600	2	* NU 2216 ECP	J, M, ML
	140	33	212	245	31	5 300	5 600	2,05	* NJ 2216 ECP	J, M, ML
	140	33	212	245	31	5 300	5 600	2,05	* NUP 2216 ECP	J, M, ML
	170	39	300	290	36	4 300	5 000	3,85	* NU 316 ECP	J, M, ML
	170	39	300	290	36	4 300	5 000	4	* NJ 316 ECP	J, M, ML

¹⁾ Al encargar rodamientos con una jaula estándar alternativa, el sufijo de la jaula estándar debe sustituirse por el sufijo de la jaula alternativa. Por ejemplo, NU...ECP pasa a ser NU...ECML (para la velocidad admisible → página 600).

* Rodamiento SKF Explorer



Aro angular

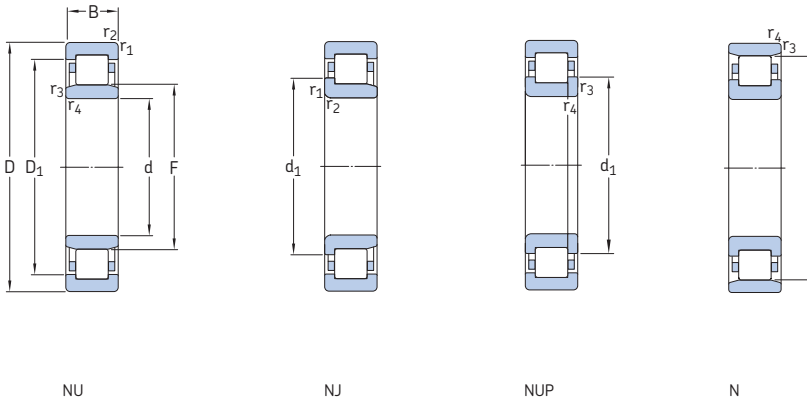
5.1

Dimensiones							Dimensiones de resaltes y radios de acuerdo						Factor de cálculo k_r	Aro angular Designación	Masa kg	Dimensiones B_1 B_2	
d	d_1	D_1	F, E	$r_{1,2}$ min.	$r_{3,4}$ min.	$s^{1)}$	d_a min.	d_a máx.	d_b, D_a min.	D_a máx.	r_a máx.	r_b máx.				mm	mm
75	-	101	85	1,1	1	3	80	83	87	109	1	1	0,15	-	-	-	-
	94,3	114	88,5	1,5	1,5	1,2	84	86	91	121	1,5	1,5	0,15	HJ 215 EC	0,16	7	11
	94,3	114	88,5	1,5	1,5	1,2	84	86	97	121	1,5	1,5	0,15	HJ 215 EC	0,16	7	11
	94,3	114	88,5	1,5	1,5	-	84	-	97	121	1,5	1,5	0,15	-	-	-	-
	94,3	-	118,5	1,5	1,5	1,2	84	116	121	122	1,5	1,5	0,12	-	-	-	-
	-	114	88,5	1,5	1,5	1,7	84	86	91	121	1,5	1,5	0,2	-	-	-	-
	94,3	114	88,5	1,5	1,5	1,7	84	86	97	121	1,5	1,5	0,2	-	-	-	-
	94,3	114	88,5	1,5	1,5	-	84	-	97	121	1,5	1,5	0,2	-	-	-	-
	104	136	95	2,1	2,1	1,8	87	92	97	148	2	2	0,15	HJ 315 EC	0,39	11	16,5
	104	136	95	2,1	2,1	1,8	87	92	107	148	2	2	0,15	HJ 315 EC	0,39	11	16,5
	104	136	95	2,1	2,1	-	87	-	107	148	2	2	0,15	-	-	-	-
	104	-	143	2,1	2,1	1,8	87	140	146	148	2	2	0,12	-	-	-	-
	104	136	95	2,1	2,1	4,8	87	92	97	148	2	2	0,25	HJ 2315 EC	0,42	11	19,5
	104	136	95	2,1	2,1	4,8	87	92	107	148	2	2	0,25	HJ 2315 EC	0,42	11	19,5
	104	136	95	2,1	2,1	-	87	-	107	148	2	2	0,25	-	-	-	-
	116	148	104,5	3	3	3,8	91	101	107	174	2,5	2,5	0,15	HJ 415	0,71	13	21,5
	116	148	104,5	3	3	3,8	91	101	119	174	2,5	2,5	0,15	HJ 415	0,71	13	21,5
80	-	109	91,5	1,1	1	3,3	86	90	94	119	1	1	0,1	-	-	-	-
	96,2	111	91,5	1,1	1	1,5	86	90	99	119	1	1	0,15	-	-	-	-
	101	123	95,3	2	2	1,4	90	93	98	129	2	2	0,15	HJ 216 EC	0,21	8	12,5
	101	123	95,3	2	2	1,4	90	93	104	129	2	2	0,15	HJ 216 EC	0,21	8	12,5
	101	123	95,3	2	2	-	90	-	104	129	2	2	0,15	-	-	-	-
	101	-	127,3	2	2	1,4	90	125	130	131	2	2	0,12	-	-	-	-
	101	123	95,3	2	2	1,4	90	93	98	129	2	2	0,2	HJ 216 EC	0,21	8	12,5
	101	123	95,3	2	2	1,4	90	93	104	129	2	2	0,2	HJ 216 EC	0,21	8	12,5
	101	123	95,3	2	2	-	90	-	104	129	2	2	0,2	-	-	-	-
	110	144	101	2,1	2,1	2,1	92	98	104	157	2	2	0,15	HJ 316 EC	0,44	11	17
	110	144	101	2,1	2,1	2,1	92	98	113	157	2	2	0,15	HJ 316 EC	0,44	11	17

¹⁾ Desplazamiento axial admisible de un aro del rodamiento con respecto al otro desde la posición normal.

5.1 Rodamientos de una hilera de rodillos cilíndricos

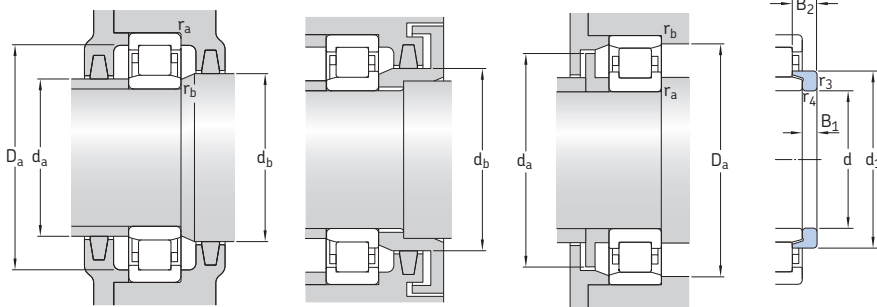
d 80–85 mm



Dimensiones principales			Capacidad de carga básica		Carga límite de fatiga	Velocidades nominales		Masa	Designaciones	Jaula estándar	
d	D	B	C	C ₀	P _u	Velocidad de referencia	Velocidad límite		Rodamiento con jaula estándar	alternativa ¹⁾	
mm			kN		kN	r. p. m.		kg	–		
80	170	39	300	290	36	4 300	5 000	4,1	* NUP 316 ECP	J, M, ML	
	cont.	170	39	300	290	36	4 300	5 000	3,9	* N 316 ECP	M
	170	58	415	440	55	4 300	5 000	5,85	* NU 2316 ECP	M, ML	
	170	58	415	440	55	4 300	5 000	5,95	* NJ 2316 ECP	M, ML	
	170	58	415	440	55	4 300	5 000	6	* NUP 2316 ECP	M, ML	
	200	48	303	320	39	3 800	4 500	7,25	NU 416	M	
	200	48	303	320	39	3 800	4 500	7,25	NJ 416	■	
	85	130	22	68,2	86,5	10,8	6 000	9 000	1,05	NU 1017 ML	M
	150	28	190	200	25	4 800	5 300	1,9	* NU 217 ECP	J, M, ML	
	150	28	190	200	25	4 800	5 300	1,9	* NJ 217 ECP	J, M, ML	
150	28	190	200	25	4 800	5 300	1,9	* NUP 217 ECP	J, M, ML		
150	28	190	200	25	4 800	5 300	1,9	* N 217 ECP	M		
150	36	250	280	34,5	4 800	5 300	2,5	* NU 2217 ECP	J, M, ML		
150	36	250	280	34,5	4 800	5 300	2,55	* NJ 2217 ECP	J, M, ML		
150	36	250	280	34,5	4 800	5 300	2,6	* NUP 2217 ECP	J, M, ML		
180	41	340	335	41,5	4 000	4 800	4,65	* NU 317 ECP	J, M, ML		
180	41	340	335	41,5	4 000	4 800	4,65	* NJ 317 ECP	J, M, ML		
180	41	340	335	41,5	4 000	4 800	4,9	* NUP 317 ECP	J, M, ML		
180	41	340	335	41,5	4 000	4 800	4,55	* N 317 ECP	M		
180	60	455	490	60	4 000	4 800	6,85	* NU 2317 ECP	J, M, ML		
180	60	455	490	60	4 000	4 800	7	* NJ 2317 ECP	J, M, ML		
180	60	455	490	60	4 000	4 800	7	* NUP 2317 ECP	J, M, ML		
210	52	319	335	39	3 600	4 300	8,7	NU 417	M		
210	52	319	335	39	3 600	4 300	8,9	NJ 417	■		

¹⁾ Al encargar rodamientos con una jaula estándar alternativa, el sufijo de la jaula estándar debe sustituirse por el sufijo de la jaula alternativa. Por ejemplo, NU...ECP pasa a ser NU...ECML (para la velocidad admisible → página 600).

* Rodamiento SKF Explorer

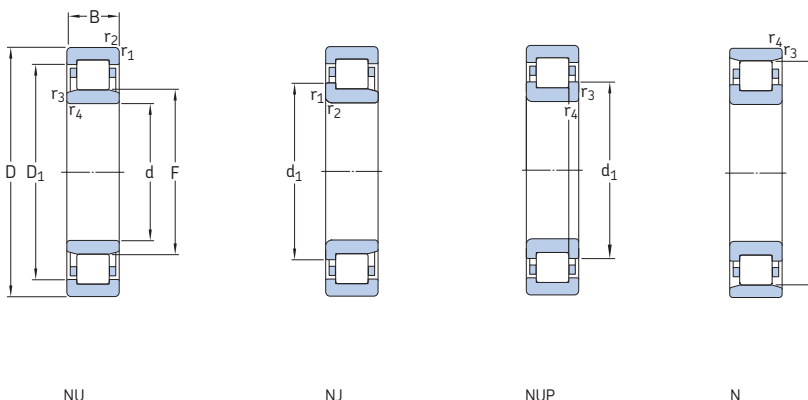


Aro angular

Dimensiones			Dimensiones de resaltes y radios de acuerdo										Factor de cálculo k_r	Aro angular Designación	Masa	Dimensiones	
d	d_1	D_1	F, E	$r_{1,2}$ min.	$r_{3,4}$ min.	$s^{1)}$	d_a min.	d_a máx.	d_b, D_a min.	D_a máx.	r_a máx.	r_b máx.				B_1	B_2
mm	mm	mm		mm	mm	mm	mm	mm	mm	mm	mm	mm	mm	mm	kg	mm	mm
80	110	144	101	2,1	2,1	–	92	–	113	157	2	2	0,15	–			
	cont. 110	–	151	2,1	2,1	2,1	92	148	154	157	2	2	0,12	–			
	110	144	101	2,1	2,1	5,1	92	98	104	157	2	2	0,25	HJ 2316 EC	0,48	11	20
	110	144	101	2,1	2,1	5,1	92	98	113	157	2	2	0,25	HJ 2316 EC	0,48	11	20
	110	144	101	2,1	2,1	–	92	–	113	157	2	2	0,25	–			
	122	157	110	3	3	3,7	96	107	112	184	2,5	2,5	0,15	HJ 416	0,8	13	22
	122	157	110	3	3	3,7	96	107	125	184	2,5	2,5	0,15	HJ 416	0,8	13	22
85	–	114	96,5	1,1	1	3,3	91	94	99	123	1	1	0,15	–			
	107	131	100,5	2	2	1,5	96	98	103	138	2	2	0,15	HJ 217 EC	0,24	8	12,5
	107	131	100,5	2	2	1,5	96	98	110	138	2	2	0,15	HJ 217 EC	0,24	8	12,5
	107	131	100,5	2	2	–	96	–	110	138	2	2	0,15	–			
	107	–	136,5	2	2	1,5	96	134	139	140	2	2	0,12	–			
	–	131	100,5	2	2	2	96	98	103	138	2	2	0,2	–			
	107	131	100,5	2	2	2	96	98	110	138	2	2	0,2	–			
	107	131	100,5	2	2	–	96	–	110	138	2	2	0,2	–			
	117	153	108	3	3	2,3	99	105	111	165	2,5	2,5	0,15	HJ 317 EC	0,55	12	18,5
	117	153	108	3	3	2,3	99	105	120	165	2,5	2,5	0,15	HJ 317 EC	0,55	12	18,5
	117	153	108	3	3	–	99	–	120	165	2,5	2,5	0,15	–			
	117	–	160	3	3	2,3	99	157	163	166	2,5	2,5	0,12	–			
	117	153	108	3	3	5,8	99	105	111	165	2,5	2,5	0,25	HJ 2317 EC	0,59	12	22
	117	153	108	3	3	5,8	99	105	120	165	2,5	2,5	0,25	HJ 2317 EC	0,59	12	22
	117	153	108	3	3	–	99	–	120	165	2,5	2,5	0,25	–			
	126	163	113	4	4	3,8	103	109	115	191	3	3	0,15	HJ 417	0,88	14	24
	126	163	113	4	4	3,8	103	109	129	191	3	3	0,15	HJ 417	0,88	14	24

¹⁾ Desplazamiento axial admisible de un aro del rodamiento con respecto al otro desde la posición normal.

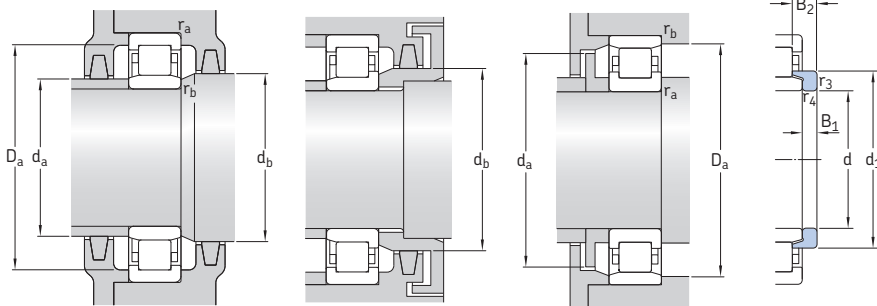
5.1 Rodamientos de una hilera de rodillos cilíndricos d 90 – 95 mm



Dimensiones principales			Capacidad de carga básica		Carga límite de fatiga	Velocidades nominales		Masa	Designaciones	Jaula estándar alternativa ¹⁾
d	D	B	C	C ₀	P _u	Velocidad de referencia	Velocidad límite	kg	Rodamiento con jaula estándar	
mm			kN	kN	kN	r. p. m.			–	
90	140	24	80,9	104	12,7	5 600	8 500	1,35	NU 1018 ML	M
	160	30	208	220	27	4 500	5 000	2,3	* NU 218 ECP	J, M, ML
	160	30	208	220	27	4 500	5 000	2,3	* NJ 218 ECP	J, M, ML
	160	30	208	220	27	4 500	5 000	2,45	* NUP 218 ECP	J, M, ML
	160	30	208	220	27	4 500	5 000	2,3	* N 218 ECP	M
	160	40	280	315	39	4 500	5 000	3,15	* NU 2218 ECP	J, M, ML
	160	40	280	315	39	4 500	5 000	3,25	* NJ 2218 ECP	J, M, ML
	160	40	280	315	39	4 500	5 000	3,3	* NUP 2218 ECP	J, M, ML
	190	43	365	360	43	3 800	4 500	5,25	* NU 318 ECP	J, M, ML
	190	43	365	360	43	3 800	4 500	5,45	* NJ 318 ECP	J, M, ML
	190	43	365	360	43	3 800	4 500	5,55	* NUP 318 ECP	M, ML, P
	190	43	365	360	43	3 800	4 500	5,3	* N 318 ECP	M
	190	64	500	540	65,5	3 800	4 500	8	* NU 2318 ECP	J, M, ML
	190	64	500	540	65,5	3 800	4 500	8,15	* NJ 2318 ECP	J, M, ML
	190	64	500	540	65,5	3 800	4 500	8,25	* NUP 2318 ECP	J, M, ML
	225	54	380	415	48	3 400	4 000	10,5	NU 418	M
95	145	24	84,2	110	13,2	5 300	8 000	1,45	NU 1019 ML	M
	170	32	255	265	32,5	4 300	4 800	2,85	* NU 219 ECP	J, M, ML
	170	32	255	265	32,5	4 300	4 800	2,9	* NJ 219 ECP	J, M, ML
	170	32	255	265	32,5	4 300	4 800	2,9	* NUP 219 ECP	J, M, ML
	170	32	255	265	32,5	4 300	4 800	2,85	* N 219 ECP	≡
	170	43	325	375	45,5	4 300	4 800	3,8	* NU 2219 ECP	J, ML
	170	43	325	375	45,5	4 300	4 800	3,95	* NJ 2219 ECP	J, ML
	170	43	325	375	45,5	4 300	4 800	4	* NUP 2219 ECP	J, ML
	200	45	390	390	46,5	3 600	4 300	6,2	* NU 319 ECP	J, M, ML
	200	45	390	390	46,5	3 600	4 300	6,3	* NJ 319 ECP	J, M, ML
	200	45	390	390	46,5	3 600	4 300	6,3	* NUP 319 ECP	J, M, ML
	200	45	390	390	46,5	3 600	4 300	6,2	* N 319 ECP	M

¹⁾ Al encargar rodamientos con una jaula estándar alternativa, el sufijo de la jaula estándar debe sustituirse por el sufijo de la jaula alternativa. Por ejemplo, **NU...ECP** pasa a ser **NU...ECML** (para la velocidad admisible → [página 600](#)).

* Rodamiento SKF Explorer



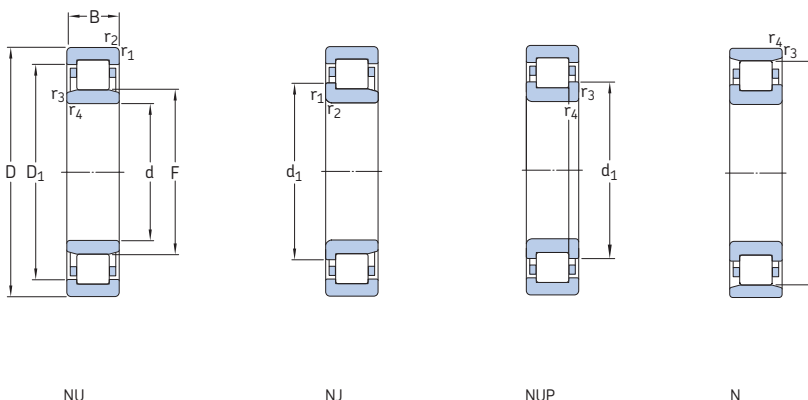
Aro angular

5.1

Dimensiones				Dimensiones de resaltes y radios de acuerdo								Factor de cálculo		Aro angular	Masa	Dimensiones	
d	d ₁	D ₁	F, E	r _{1,2}	r _{3,4}	s ¹⁾	d _a min.	d _a máx.	d _b , D _a min.	D _a máx.	r _a máx.	r _b máx.	k _r	Designación	kg	B ₁	B ₂
mm																	
90	–	122	103	1,5	1,1	3,5	96	101	106	133	1,5	1	0,15	–			
	114	140	107	2	2	1,8	101	104	110	149	2	2	0,15	HJ 218 EC	0,31	9	14
	114	140	107	2	2	1,8	101	104	117	149	2	2	0,15	HJ 218 EC	0,31	9	14
	114	140	107	2	2	–	101	–	117	149	2	2	0,15	–			
	114	–	145	2	2	1,8	101	142	148	149	2	2	0,12	–			
	114	140	107	2	2	2,6	101	104	110	149	2	2	0,2	HJ 2218 EC	0,33	9	15
	114	140	107	2	2	2,6	101	104	117	149	2	2	0,2	HJ 2218 EC	0,33	9	15
	114	140	107	2	2	–	101	–	117	149	2	2	0,2	–			
	124	162	113,5	3	3	2,5	104	110	116	175	2,5	2,5	0,15	HJ 318 EC	0,62	12	18,5
	124	162	113,5	3	3	2,5	104	110	127	175	2,5	2,5	0,15	HJ 318 EC	0,62	12	18,5
	124	162	113,5	3	3	–	104	–	127	175	2,5	2,5	0,15	–			
	124	–	169,5	3	3	2,5	104	166	173	175	2,5	2,5	0,12	–			
	124	162	113,5	3	3	6	104	110	116	175	2,5	2,5	0,25	HJ 2318 EC	0,66	12	22
	124	162	113,5	3	3	6	104	110	127	175	2,5	2,5	0,25	HJ 2318 EC	0,66	12	22
	124	162	113,5	3	3	–	104	–	127	175	2,5	2,5	0,25	–			
	–	176	123,5	4	4	4,9	108	120	126	205	3	3	0,15	–			
95	–	127	108	1,5	1,1	3,5	101	106	111	138	1,5	1	0,15	–			
	120	149	112,5	2,1	2,1	1,7	107	110	115	157	2	2	0,15	HJ 219 EC	0,33	9	14
	120	149	112,5	2,1	2,1	1,7	107	110	123	157	2	2	0,15	HJ 219 EC	0,33	9	14
	120	149	112,5	2,1	2,1	–	107	–	123	157	2	2	0,15	–			
	120	–	154,5	2,1	2,1	1,7	107	152	157	159	2	2	0,12	–			
	–	149	112,5	2,1	2,1	3	107	110	115	157	2	2	0,2	–			
	120	149	112,5	2,1	2,1	3	107	110	123	157	2	2	0,2	–			
	120	149	112,5	2,1	2,1	–	107	–	123	157	2	2	0,2	–			
	132	170	121,5	3	3	2,9	110	118	125	185	2,5	2,5	0,15	HJ 319 EC	0,78	13	20,5
	132	170	121,5	3	3	2,9	110	118	135	185	2,5	2,5	0,15	HJ 319 EC	0,78	13	20,5
	132	170	121,5	3	3	–	110	–	135	185	2,5	2,5	0,15	–			
	132	–	177,5	3	3	2,9	110	174	181	185	2,5	2,5	0,12	–			

¹⁾ Desplazamiento axial admisible de un aro del rodamiento con respecto al otro desde la posición normal.

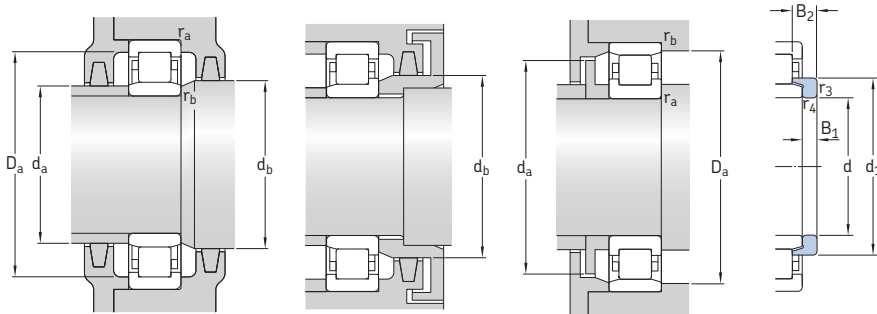
5.1 Rodamientos de una hilera de rodillos cilíndricos d 95–105 mm



Dimensiones principales	Capacidad de carga básica		Carga límite de fatiga	Velocidades nominales		Masa	Designaciones Rodamiento con jaula estándar	Jaula estándar alternativa ¹⁾		
	dinámica C	estática C ₀		Velocidad de referencia	Velocidad límite					
d	D	B	P _u	r. p. m.	kg	–				
mm	kN	kN								
95	200	67	530	585	69,5	3 600	4 300	9,35	* NU 2319 ECP	J, ML
cont.	200	67	530	585	69,5	3 600	4 300	9,5	* NJ 2319 ECP	J, ML
	200	67	530	585	69,5	3 600	4 300	9,8	* NUP 2319 ECP	J, ML
	240	55	413	455	52	3 200	3 600	13,5	NU 419 M	≡
100	150	24	85,8	114	13,7	5 000	7 500	1,45	NU 1020 ML	M
	180	34	285	305	36,5	4 000	4 500	3,4	* NU 220 ECP	J, M, ML
	180	34	285	305	36,5	4 000	4 500	3,45	* NJ 220 ECP	J, M, ML
	180	34	285	305	36,5	4 000	4 500	3,6	* NUP 220 ECP	J, M, ML
	180	34	285	305	36,5	4 000	4 500	3,45	* N 220 ECP	≡
	180	46	380	450	54	4 000	4 500	4,75	* NU 2220 ECP	J, M, ML
	180	46	380	450	54	4 000	4 500	4,8	* NJ 2220 ECP	J, M, ML
	180	46	380	450	54	4 000	4 500	4,9	* NUP 2220 ECP	J, M, ML
	215	47	450	440	51	3 200	3 800	7,45	* NU 320 ECP	J, M, ML
	215	47	450	440	51	3 200	3 800	7,8	* NJ 320 ECP	J, M, ML
	215	47	450	440	51	3 200	3 800	7,8	* NUP 320 ECJ	J, M, ML
	215	47	450	440	51	3 200	3 800	7,55	* N 320 ECP	M
	215	73	670	735	85	3 200	3 800	12	* NU 2320 ECP	J, M, ML
	215	73	670	735	85	3 200	3 800	12	* NJ 2320 ECP	J, M, ML
	215	73	670	735	85	3 200	3 800	12,5	* NUP 2320 ECP	J, M, ML
	250	58	457	520	58,5	3 000	3 600	15,5	NU 420 M	≡
105	160	26	101	137	16	4 800	7 000	1,9	NU 1021 ML	M
	190	36	300	315	36,5	3 800	4 300	3,95	* NU 221 ECP	J, ML
	190	36	300	315	36,5	3 800	4 300	4	* NJ 221 ECP	J, ML
	190	36	300	315	36,5	3 800	4 300	4,2	* NUP 221 ECP	J, ML
	190	36	300	315	36,5	3 800	4 300	3,9	* N 221 ECP	≡
	225	49	500	500	57	3 200	3 800	8,55	* NU 321 ECP	J, ML
	225	49	500	500	57	3 200	3 800	8,75	* NJ 321 ECJ	J, ML

¹⁾ Al encargar rodamientos con una jaula estándar alternativa, el sufijo de la jaula estándar debe sustituirse por el sufijo de la jaula alternativa. Por ejemplo, **NU...ECP** pasa a ser **NU...ECML** (para la velocidad admisible → [página 600](#)).

* Rodamiento SKF Explorer

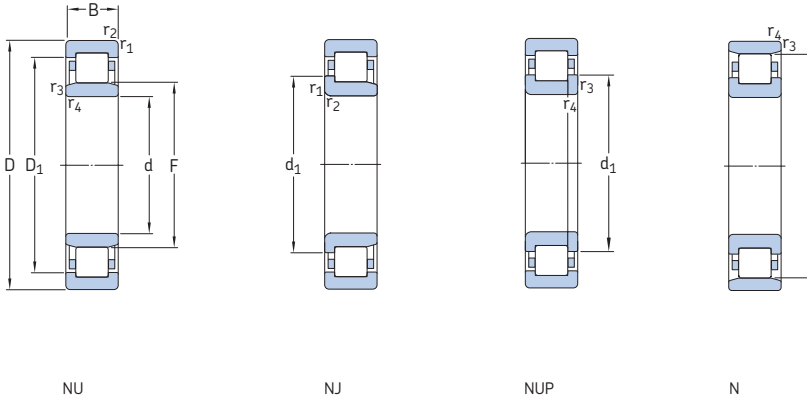


Aro angular

Dimensiones							Dimensiones de resaltes y radios de acuerdo						Factor de cálculo k_r	Aro angular Designación	Masa	Dimensiones B_1 B_2	
d	d_1	D_1	F, E	$r_{1,2}$ min.	$r_{3,4}$ min.	$s^{1)}$	d_a min.	d_a máx.	d_b, D_a min.	D_a máx.	r_a máx.	r_b máx.				kg	mm
95	132	170	121,5	3	3	6,9	110	118	125	185	2,5	2,5	0,25	HJ 2319 EC	0,76	13	24,5
cont.	132	170	121,5	3	3	6,9	110	118	135	185	2,5	2,5	0,25	HJ 2319 EC	0,76	13	24,5
	132	170	121,5	3	3	-	110	-	135	185	2,5	2,5	0,25	-	-	-	-
	-	186	133,5	4	4	5	114	130	136	220	3	3	0,15	-	-	-	-
100	-	132	113	1,5	1,1	3,5	106	111	116	143	1,5	1	0,15	-	-	-	-
	127	157	119	2,1	2,1	1,7	113	116	122	167	2	2	0,15	HJ 220 EC	0,43	10	15
	127	157	119	2,1	2,1	1,7	113	116	130	167	2	2	0,15	HJ 220 EC	0,43	10	15
	127	157	119	2,1	2,1	-	113	-	130	167	2	2	0,15	-	-	-	-
	127	-	163	2,1	2,1	1,7	113	160	166	168	2	2	0,12	-	-	-	-
	127	157	119	2,1	2,1	2,5	113	116	122	167	2	2	0,2	HJ 2220 EC	0,43	10	16
	127	157	119	2,1	2,1	2,5	113	116	130	167	2	2	0,2	HJ 2220 EC	0,43	10	16
	127	157	119	2,1	2,1	-	113	-	130	167	2	2	0,2	-	-	-	-
	139	182	127,5	3	3	2,9	114	124	131	199	2,5	2,5	0,15	HJ 320 EC	0,87	13	20,5
	139	182	127,5	3	3	2,9	114	124	142	199	2,5	2,5	0,15	HJ 320 EC	0,87	13	20,5
	139	182	127,5	3	3	-	114	-	142	199	2,5	2,5	0,15	-	-	-	-
	139	-	191,5	3	3	2,9	114	188	195	200	2,5	2,5	0,12	-	-	-	-
	139	182	127,5	3	3	5,9	114	124	131	199	2,5	2,5	0,25	HJ 2320 EC	0,91	13	23,5
	139	182	127,5	3	3	5,9	114	124	142	199	2,5	2,5	0,25	HJ 2320 EC	0,91	13	23,5
	139	182	127,5	3	3	-	114	-	142	199	2,5	2,5	0,25	-	-	-	-
	153	195	139	4	4	4,9	119	135	142	230	3	3	0,15	HJ 420	1,5	16	27
105	-	140	119,5	2	1,1	3,8	111	117	122	151	2	1	0,15	-	-	-	-
	134	164	125	2,1	2,1	2	117	122	128	177	2	2	0,15	HJ 221 EC	0,5	10	17,5
	134	164	125	2,1	2,1	2	117	122	137	177	2	2	0,15	HJ 221 EC	0,5	10	17,5
	134	164	125	2,1	2,1	-	117	-	137	177	2	2	0,15	-	-	-	-
	134	-	173	2,1	2,1	2	117	170	176	178	2	2	0,12	-	-	-	-
	-	190	133	3	3	3,4	119	129	136	209	2,5	2,5	0,15	-	-	-	-
	145	190	133	3	3	3,4	119	129	148	209	2,5	2,5	0,15	-	-	-	-

¹⁾ Desplazamiento axial admisible de un aro del rodamiento con respecto al otro desde la posición normal.

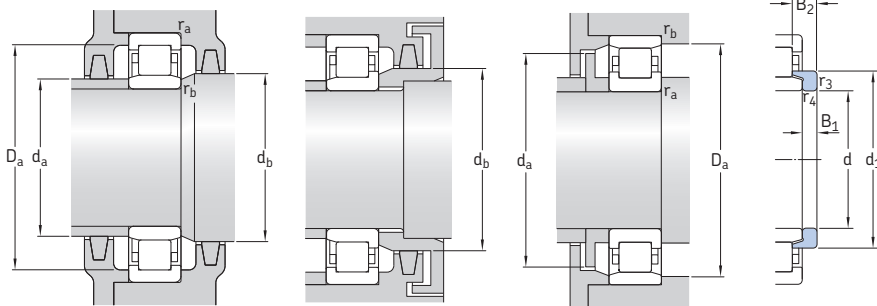
5.1 Rodamientos de una hilera de rodillos cilíndricos d 105–120 mm



Dimensiones principales			Capacidad de carga básica		Carga límite de fatiga	Velocidades nominales		Masa	Designaciones	Jaula estándar
d	D	B	dinámica C	estática C ₀	P _u	Velocidad de referencia	Velocidad límite	kg	Rodamiento con jaula estándar	alternativa ¹⁾
mm			kN		kN	r. p. m.			-	
105	225	49	500	500	57	3 200	3 800	8,6	* N 321 ECP	—
	cont. 260	60	501	570	64	2 800	3 400	17,5	NU 421 M	—
110	170	28	128	166	19,3	4 500	7 000	2,3	NU 1022 ML	M
	200	38	335	365	42,5	3 600	4 000	4,7	* NU 222 ECP	J, M, ML
	200	38	335	365	42,5	3 600	4 000	4,8	* NJ 222 ECP	J, M, ML
	200	38	335	365	42,5	3 600	4 000	5	* NUP 222 ECP	J, M, ML
	200	38	335	365	42,5	3 600	4 000	4,8	* N 222 ECP	M
	200	53	440	520	61	3 600	4 000	6,7	* NU 2222 ECP	J, ML
	200	53	440	520	61	3 600	4 000	6,7	* NJ 2222 ECP	J, ML
	200	53	440	520	61	3 600	4 000	7	* NUP 2222 ECP	J, ML
	240	50	530	540	61	3 000	3 400	10,5	* NU 322 ECP	J, M, ML
	240	50	530	540	61	3 000	3 400	10,5	* NJ 322 ECP	J, M, ML
	240	50	530	540	61	3 000	3 400	11	* NUP 322 ECP	J, M, ML
	240	50	530	540	61	3 000	3 400	10	* N 322 ECP	M
240	80	780	900	102	3 000	3 400	17	* NU 2322 ECP	ML	
240	80	780	900	102	3 000	3 400	17	* NJ 2322 ECP	ML	
240	80	780	900	102	3 000	3 400	17,5	* NUP 2322 ECP	ML	
280	65	523	585	64	2 600	3 200	20,5	NU 422	—	
280	65	523	585	64	2 600	3 200	20,5	NJ 422	—	
120	180	28	134	183	20,8	4 000	6 300	2,55	NU 1024 ML	M
	215	40	390	430	49	3 400	3 600	5,6	* NU 224 ECP	J, M, ML
	215	40	390	430	49	3 400	3 600	5,85	* NJ 224 ECP	J, M, ML
	215	40	390	430	49	3 400	3 600	5,95	* NUP 224 ECP	J, M, ML
	215	40	390	430	49	3 400	3 600	5,75	* N 224 ECP	M
	215	58	520	630	72	3 400	3 600	8,3	* NU 2224 ECP	J, M, ML
	215	58	520	630	72	3 400	3 600	8,5	* NJ 2224 ECP	J, M, ML
	215	58	520	630	72	3 400	3 600	8,65	* NUP 2224 ECP	J, M, ML

¹⁾ Al encargar rodamientos con una jaula estándar alternativa, el sufijo de la jaula estándar debe sustituirse por el sufijo de la jaula alternativa. Por ejemplo, **NU...ECP** pasa a ser **NU...ECML** (para la velocidad admisible → [página 600](#)).

* Rodamiento SKF Explorer



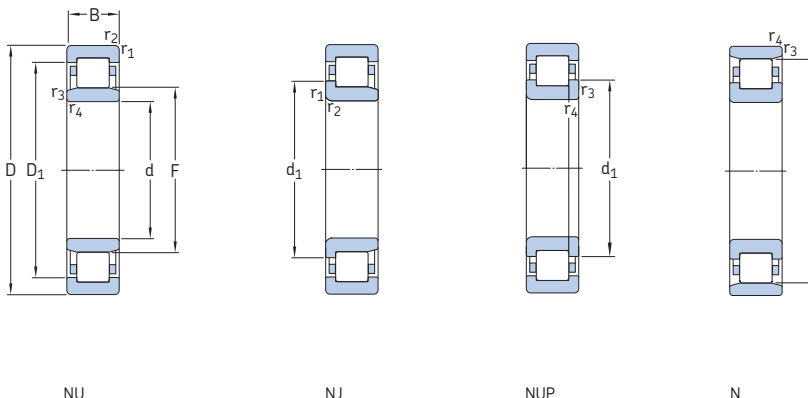
5.1

Aro angular

Dimensiones							Dimensiones de resaltes y radios de acero						Factor de cálculo	Aro angular	Masa	Dimensiones	
d	d ₁	D ₁	F, E	r _{1,2}	r _{3,4}	s ¹⁾	d _a min.	d _a máx.	d _b , D _a min.	D _a máx.	r _a máx.	r _b máx.	k _r	Designación	kg	B ₁	B ₂
mm	mm	mm	mm	mm	mm	mm	mm	mm	mm	mm	mm	mm				mm	mm
105	145	-	201	3	3	3,4	119	198	205	210	2,5	2,5	0,12	-			
cont.	-	203	144,5	4	4	4,9	124	140	147	241	3	3	0,15	-			
110	-	149	125	2	1,1	3,8	116	122	128	160	2	1	0,15	-			
	141	174	132,5	2,1	2,1	2,1	122	129	135	187	2	2	0,15	HJ 222 EC	0,62	11	17
	141	174	132,5	2,1	2,1	2,1	122	129	144	187	2	2	0,15	HJ 222 EC	0,62	11	17
	141	174	132,5	2,1	2,1	-	122	-	144	187	2	2	0,15	-			
	141	-	180,5	2,1	2,1	2,1	122	177	184	188	2	2	0,12	-			
	-	174	132,5	2,1	2,1	3,7	122	129	135	187	2	2	0,2	-			
	141	174	132,5	2,1	2,1	3,7	122	129	144	187	2	2	0,2	-			
	141	174	132,5	2,1	2,1	-	122	-	144	187	2	2	0,2	-			
	155	201	143	3	3	3	124	139	146	225	2,5	2,5	0,15	HJ 322 EC	1,2	14	22
	155	201	143	3	3	3	124	139	159	225	2,5	2,5	0,15	HJ 322 EC	1,2	14	22
	155	201	143	3	3	-	124	-	159	225	2,5	2,5	0,15	-			
	155	-	211	3	3	3	124	208	215	225	2,5	2,5	0,12	-			
	155	201	143	3	3	7,5	124	139	146	225	2,5	2,5	0,25	HJ 2322 EC	1,25	14	26,5
	155	201	143	3	3	7,5	124	139	159	225	2,5	2,5	0,25	HJ 2322 EC	1,25	14	26,5
	155	201	143	3	3	-	124	-	159	225	2,5	2,5	0,25	-			
	-	217	155	4	4	4,8	131	151	158	260	3	3	0,15	HJ 422	2,1	17	29,5
	171	217	155	4	4	4,8	131	151	175	260	3	3	0,15	HJ 422	2,1	17	29,5
120	-	159	135	2	1,1	3,8	126	132	138	171	2	1	0,15	-			
	153	188	143,5	2,1	2,1	1,9	132	140	146	201	2	2	0,15	HJ 224 EC	0,71	11	17
	153	188	143,5	2,1	2,1	1,9	132	140	156	201	2	2	0,15	HJ 224 EC	0,71	11	17
	153	188	143,5	2,1	2,1	-	132	-	156	201	2	2	0,15	-			
	153	-	195,5	2,1	2,1	1,9	132	192	199	203	2	2	0,12	-			
	153	188	143,5	2,1	2,1	3,8	132	140	146	201	2	2	0,2	HJ 2224 EC	0,73	11	20
	153	188	143,5	2,1	2,1	3,8	132	140	156	201	2	2	0,2	HJ 2224 EC	0,73	11	20
	153	188	143,5	2,1	2,1	-	132	-	156	201	2	2	0,2	-			

¹⁾ Desplazamiento axial admisible de un aro del rodamiento con respecto al otro desde la posición normal.

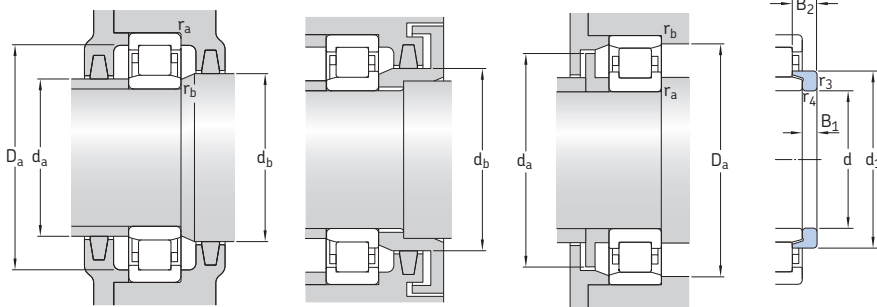
5.1 Rodamientos de una hilera de rodillos cilíndricos d 120–140 mm



Dimensiones principales			Capacidad de carga básica		Carga límite de fatiga	Velocidades nominales		Masa	Designaciones	Jaula estándar	
d	D	B	dinámica C	estática C ₀	P _u	Velocidad de referencia	Velocidad límite	kg	Rodamiento con jaula estándar	alternativa ¹⁾	
mm			kN		kN	r. p. m.			-		
120	260	55	610	620	69,5	2 800	3 200	13	* NU 324 ECP	J, M, ML, PH	
	260	55	610	620	69,5	2 800	3 200	13,5	* NJ 324 ECP	J, M, ML, PH	
	260	55	610	620	69,5	2 800	3 200	13,5	* NUP 324 ECP	J, M, ML, PH	
	260	55	610	620	69,5	2 800	3 200	13	* N 324 ECP	M	
	260	86	915	1 040	116	2 800	5 000	23	* NU 2324 ECML	M	
	260	86	915	1 040	116	2 800	5 000	23	* NJ 2324 ECML	M	
	260	86	915	1 040	116	2 800	5 000	23,5	* NUP 2324 ECML	M	
	310	72	644	735	78	2 400	2 800	27,5	NU 424	M	
	130	200	33	165	224	25	3 800	5 600	3,85	NU 1026 ML	M
		200	33	165	224	25	3 800	5 600	3,9	NJ 1026 ML	M
		230	40	415	455	51	3 200	3 400	6,45	* NU 226 ECP	J, M, ML
		230	40	415	455	51	3 200	3 400	6,6	* NJ 226 ECP	J, M, ML
230		40	415	455	51	3 200	3 400	6,7	* NUP 226 ECP	J, M, ML	
230		40	415	455	51	3 200	3 400	6,45	* N 226 ECP	M	
230		64	610	735	83	3 200	3 400	10	* NU 2226 ECP	ML	
230		64	610	735	83	3 200	3 400	10,5	* NJ 2226 ECP	ML	
230		64	610	735	83	3 200	3 400	11	* NUP 2226 ECP	ML	
280		58	720	750	81,5	2 400	3 000	16	* NU 326 ECP	J, M, ML	
280		58	720	750	81,5	2 400	3 000	17	* NJ 326 ECP	J, M, ML	
280		58	720	750	81,5	2 400	3 000	19,5	* NUP 326 ECP	J, M, ML	
280	58	720	750	81,5	2 400	3 000	16,5	* N 326 ECP	M		
280	93	1 060	1 250	137	2 400	4 600	28,5	* NU 2326 ECML	PA		
280	93	1 060	1 250	137	2 400	4 500	29,5	* NJ 2326 ECML	PA		
280	93	1 060	1 250	137	2 400	4 500	29,5	* NUP 2326 ECML	PA		
140	210	33	179	255	28	3 600	5 300	4,05	NU 1028 ML	M	
	250	42	450	510	57	2 800	3 200	9,4	* NU 228 ECM	J, ML	
	250	42	450	510	57	2 800	3 200	9,55	* NJ 228 ECM	J, ML	
	250	42	450	510	57	2 800	3 200	9,3	* NUP 228 ECM	J, ML	
	250	68	655	830	93	2 800	4 800	15	* NU 2228 ECML	PA	

¹⁾ Al encargar rodamientos con una jaula estándar alternativa, el sufijo de la jaula estándar debe sustituirse por el sufijo de la jaula alternativa. Por ejemplo, **NU...ECP** pasa a ser **NU...ECML** (para la velocidad admisible → [página 600](#)).

* Rodamiento SKF Explorer

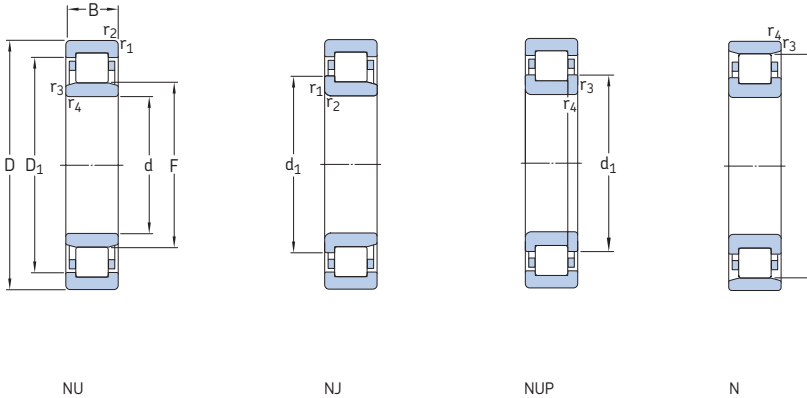


Aro angular

Dimensiones				Dimensiones de resaltes y radios de acero								Factor de cálculo		Aro angular	Masa	Dimensiones	
d	d ₁	D ₁	F, E	r _{1,2}	r _{3,4}	s ¹⁾	d _a min.	d _a máx.	d _b , D _a min.	D _a máx.	r _a máx.	r _b máx.	k _r	Designación	kg	B ₁	B ₂
mm																	
120 cont.	168	219	154	3	3	3,7	134	150	157	244	2,5	2,5	0,15	HJ 324 EC	1,4	14	22,5
	168	219	154	3	3	3,7	134	150	171	244	2,5	2,5	0,15	HJ 324 EC	1,4	14	22,5
	168	219	154	3	3	-	134	-	171	244	2,5	2,5	0,15	-	-	-	-
	168	=	230	3	3	3,7	134	226	235	245	2,5	2,5	0,12	-	-	-	-
	168	219	154	3	3	7,2	134	150	157	244	2,5	2,5	0,38	HJ 2324 EC	1,45	14	26
	168	219	154	3	3	7,2	134	150	171	244	2,5	2,5	0,38	HJ 2324 EC	1,45	14	26
	168	219	154	3	3	-	134	-	171	244	2,5	2,5	0,38	-	-	-	-
	188	240	170	5	5	6,3	144	165	173	286	4	4	0,15	HJ 424	2,6	17	30,5
130	-	175	148	2	1,1	4,7	137	145	151	191	2	1	0,15	-	-	-	-
	154	175	148	2	1,1	4,7	137	145	158	191	2	1	0,15	-	-	-	-
	164	202	153,5	3	3	2,1	144	150	157	215	2,5	2,5	0,15	HJ 226 EC	0,75	11	17
	164	202	153,5	3	3	2,1	144	150	167	215	2,5	2,5	0,15	HJ 226 EC	0,75	11	17
	164	202	153,5	3	3	-	144	-	167	215	2,5	2,5	0,15	-	-	-	-
	164	=	209,5	3	3	2,1	144	206	213	217	2,5	2,5	0,12	-	-	-	-
	164	202	153,5	3	3	4,3	144	150	157	215	2,5	2,5	0,2	HJ 2226 EC	0,83	11	21
	164	202	153,5	3	3	4,3	144	150	167	215	2,5	2,5	0,2	HJ 2226 EC	0,83	11	21
	164	202	153,5	3	3	-	144	-	167	215	2,5	2,5	0,2	-	-	-	-
	181	236	167	4	4	3,7	147	163	170	261	3	3	0,15	HJ 326 EC	1,65	14	23
	181	236	167	4	4	3,7	147	163	184	261	3	3	0,15	HJ 326 EC	1,65	14	23
	181	236	167	4	4	-	147	-	184	261	3	3	0,15	-	-	-	-
	181	=	247	4	4	3,7	147	243	251	262	3	3	0,12	-	-	-	-
	181	236	167	4	4	8,7	147	163	170	261	3	3	0,38	HJ 2326 EC	1,6	14	28
	181	236	167	4	4	8,7	147	163	184	261	3	3	0,38	HJ 2326 EC	1,6	14	28
	181	236	167	4	4	-	147	-	184	261	3	3	0,38	-	-	-	-
140	-	185	158	2	1,1	4,4	147	155	161	201	2	1	0,15	-	-	-	-
	179	217	169	3	3	2,5	154	165	172	235	2,5	2,5	0,15	HJ 228 EC	0,97	11	18
	179	217	169	3	3	2,5	154	165	182	235	2,5	2,5	0,15	HJ 228 EC	0,97	11	18
	179	217	169	3	3	-	154	-	182	235	2,5	2,5	0,15	-	-	-	-
	179	217	169	3	3	4,4	154	165	172	235	2,5	2,5	0,3	HJ 2228 EC	1,05	11	23

¹⁾ Desplazamiento axial admisible de un aro del rodamiento con respecto al otro desde la posición normal.

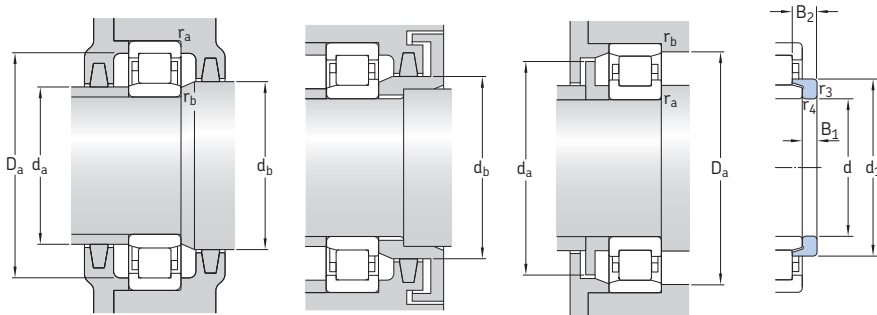
5.1 Rodamientos de una hilera de rodillos cilíndricos d 140–170 mm



Dimensiones principales			Capacidad de carga básica		Carga límite de fatiga	Velocidades nominales		Masa	Designaciones	Jaula estándar	
d	D	B	dinámica C	estática C ₀	P _u	Velocidad de referencia	Velocidad límite		Rodamiento con jaula estándar	alternativa ¹⁾	
mm			kN	kN	kN	r. p. m.		kg	–		
140	250	68	655	830	93	2 800	4 800	15,5	* NJ 2228 ECML	PA	
	cont.	250	68	655	830	93	2 800	4 800	15,5	* NUP 2228 ECML	PA
	300	62	780	830	88	2 400	2 800	22	* NU 328 ECM	J, ML	
	300	62	780	830	88	2 400	2 800	23	* NJ 328 ECM	J, ML	
	300	62	780	830	88	2 400	2 800	23,5	* NUP 328 ECM	J, ML	
	300	102	1 200	1 430	150	2 400	4 300	36	* NU 2328 ECML	=	
	300	102	1 200	1 430	150	2 400	4 300	36,5	* NJ 2328 ECML	=	
	300	102	1 200	1 430	150	2 400	4 300	37	* NUP 2328 ECML	=	
	150	225	35	198	290	31,5	3 200	5 000	4,9	NU 1030 ML	M
		270	45	510	600	64	2 600	2 800	11,5	* NU 230 ECM	J, ML
270		45	510	600	64	2 600	2 800	12	* NJ 230 ECM	J, ML	
270		45	510	600	64	2 600	2 800	12	* NUP 230 ECM	J, ML	
270		73	735	930	100	2 600	2 800	18,5	* NU 2230 ECM	ML	
270		73	735	930	100	2 600	2 800	19	* NJ 2230 ECM	ML	
320		65	900	965	100	2 200	4 000	26	* NU 330 ECML	M	
320		65	900	965	100	2 200	4 000	26,5	* NJ 330 ECML	M	
320		108	1 370	1 630	170	2 200	4 000	43	* NU 2330 ECML	=	
320		108	1 370	1 630	170	2 200	4 000	43,5	* NJ 2330 ECML	=	
160	240	38	229	325	35,5	3 000	4 800	6	NU 1032 ML	M	
	290	48	585	680	72	2 400	2 600	14	* NU 232 ECM	ML	
	290	48	585	680	72	2 400	2 600	14,5	* NJ 232 ECM	ML	
	290	48	585	680	72	2 400	2 600	15,5	* NUP 232 ECM	ML	
	290	48	585	680	72	2 400	2 600	15	* N 232 ECM	=	
	290	80	930	1 200	129	2 400	4 000	23,5	* NU 2232 ECML	M	
	290	80	930	1 200	129	2 400	4 000	24	* NJ 2232 ECML	M	
	340	68	1 000	1 080	112	2 000	3 600	31	* NU 332 ECML	M	
	340	68	1 000	1 080	112	2 000	3 600	31,5	* NJ 332 ECML	M	
	340	114	1 250	1 730	173	1 800	3 600	50,5	NU 2332 ECML	=	
340	114	1 250	1 730	173	1 800	3 600	51,5	NJ 2332 ECML	=		
170	260	42	275	400	41,5	2 800	4 300	8	NU 1034 ML	M	
	260	42	275	400	41,5	2 800	4 300	8,2	NJ 1034 ML	M	

¹⁾ Al encargar rodamientos con una jaula estándar alternativa, el sufijo de la jaula estándar debe sustituirse por el sufijo de la jaula alternativa. Por ejemplo, **NU...ML pasa a ser NU...M** (para la velocidad admisible → [página 600](#)).

* Rodamiento SKF Explorer

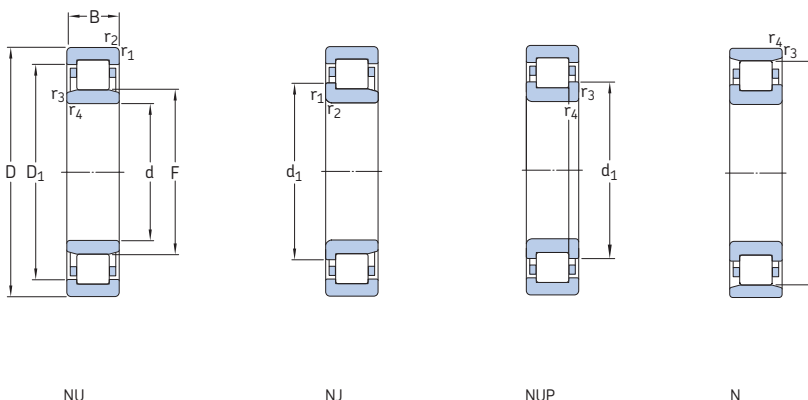


Aro angular

Dimensiones				Dimensiones de resaltes y radios de acuerdo								Factor de cálculo		Aro angular	Masa	Dimensiones	
d	d ₁	D ₁	F, E	r _{1,2}	r _{3,4}	s ¹⁾	d _a min.	d _a máx.	d _b , D _a min.	D _a máx.	r _a máx.	r _b máx.	k _r	Designación	kg	B ₁	B ₂
mm	mm	mm		min.	min.		mm	mm	mm	mm	mm	mm				mm	mm
140	179	217	169	3	3	4,4	154	165	182	235	2,5	2,5	0,3	HJ 2228 EC	1,05	11	23
cont.	179	217	169	3	3	=	154	=	182	235	2,5	2,5	0,3	=			
	195	252	180	4	3	3,7	157	175	183	282	3	3	0,15	HJ 328 EC	2,05	15	25
	195	252	180	4	4	3,7	157	175	199	282	3	3	0,15	HJ 328 EC	2,05	15	25
	195	252	180	4	4	=	157	=	199	282	3	3	0,15	=			
	195	252	180	4	4	9,7	157	175	183	282	3	3	0,38	HJ 2328 EC	2,15	15	31
	195	252	180	4	4	9,7	157	175	199	282	3	3	0,38	HJ 2328 EC	2,15	15	31
	195	252	180	4	4	=	157	=	199	282	3	3	0,38	=			
150	=	198	169,5	2,1	1,5	4,9	158	167	173	215	2	1,5	0,15	=			
	193	234	182	3	3	2,5	164	178	186	254	2,5	2,5	0,15	HJ 230 EC	1,25	12	19,5
	193	234	182	3	3	2,5	164	178	196	254	2,5	2,5	0,15	HJ 230 EC	1,25	12	19,5
	193	234	182	3	3	=	164	=	196	254	2,5	2,5	0,15	=			
	194	234	182	3	3	4,9	164	178	186	254	2,5	2,5	0,2	HJ 2230 EC	1,35	12	24,5
	194	234	182	3	3	4,9	164	178	197	254	2,5	2,5	0,2	HJ 2230 EC	1,35	12	24,5
	209	270	193	4	3	4	167	188	196	302	3	3	0,23	HJ 330 EC	2,3	15	25
	209	270	193	4	4	4	167	188	213	302	3	3	0,23	HJ 330 EC	2,3	15	25
	209	270	193	4	4	10,5	167	188	196	302	3	3	0,38	=			
	209	270	193	4	4	10,5	167	188	213	302	3	3	0,38	=			
160	188	211	180	2,1	1,5	5,2	168	177	184	230	2	1,5	0,15	HJ 1032	0,72	10	19
	206	250	195	3	3	2,7	175	191	198	274	2,5	2,5	0,15	HJ 232 EC	1,5	12	20
	206	250	195	3	3	2,7	175	191	210	274	2,5	2,5	0,15	HJ 232 EC	1,5	12	20
	206	250	195	3	3	=	175	=	210	274	2,5	2,5	0,15	=			
	206	=	259	3	3	2,7	175	255	263	275	2,5	2,5	0,12	=			
	205	252	193	3	3	4,5	174	189	196	274	2,5	2,5	0,3	HJ 2232 EC	1,55	12	24,5
	205	252	193	3	3	4,5	174	189	209	274	2,5	2,5	0,3	HJ 2232 EC	1,55	12	24,5
	221	286	204	4	4	4	177	199	207	321	3	3	0,23	HJ 332 EC	2,6	15	25
	221	286	204	4	4	4	177	199	225	321	3	3	0,23	HJ 332 EC	2,6	15	25
	=	286	204	4	4	11	177	199	207	321	3	3	0,38	=			
	221	286	204	4	4	11	177	199	225	321	3	3	0,38	=			
170	201	227	193	2,1	2,1	5,8	180	189	197	250	2	2	0,15	HJ 1034	0,93	11	21
	201	227	193	2,1	2,1	5,8	180	189	206	250	2	2	0,15	HJ 1034	0,93	11	21

¹⁾ Desplazamiento axial admisible de un aro del rodamiento con respecto al otro desde la posición normal.

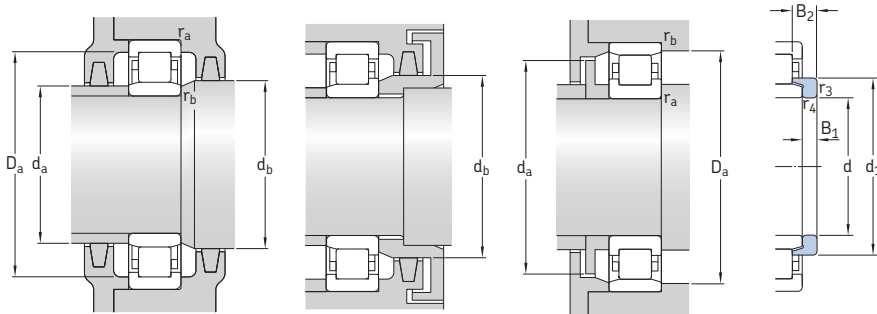
5.1 Rodamientos de una hilera de rodillos cilíndricos d 170–200 mm



Dimensiones principales			Capacidad de carga básica		Carga límite de fatiga P_u	Velocidades nominales		Masa	Designaciones Rodamiento con jaula estándar	Jaula estándar alternativa ¹⁾	
d	D	B	C	C_0		Velocidad de referencia	Velocidad límite				
mm			kN		kN	r. p. m.		kg	–		
170	310	52	695	815	85	2 200	3 800	17,5	* NU 234 ECML	M	
	310	52	695	815	85	2 200	3 800	18	* NJ 234 ECML	M	
	310	86	1 060	1 340	140	2 200	3 800	28,5	* NU 2234 ECML	=	
	310	86	1 060	1 340	140	2 200	3 800	29	* NJ 2234 ECML	=	
	360	72	952	1 180	116	1 700	2 200	37,5	NU 334 ECM	=	
	360	72	952	1 180	116	1 700	2 200	37	N 334 ECM	=	
	360	120	1 450	2 040	204	1 700	3 400	60,5	NU 2334 ECML	=	
	360	120	1 450	2 040	204	1 700	3 400	61,5	NJ 2334 ECML	=	
	180	280	46	336	475	51	2 600	4 000	10,5	NU 1036 ML	M
		320	52	720	850	88	2 200	3 600	18,5	* NU 236 ECML	M
		320	52	720	850	88	2 200	3 600	19	* NJ 236 ECML	M
		320	86	1 100	1 430	146	2 200	3 600	30	* NU 2236 ECML	M
320		86	1 100	1 430	146	2 200	3 600	30,5	* NJ 2236 ECML	M	
380		75	1 020	1 290	125	1 600	2 200	44,5	NU 336 ECM	=	
380		75	1 020	1 290	125	1 600	2 200	44	NJ 336 ECM	=	
380		126	1 610	2 240	216	1 600	3 200	69,5	NU 2336 ECML	=	
380		126	1 610	2 240	216	1 600	3 200	70,5	NJ 2336 ECML	=	
190		290	46	347	500	53	2 600	3 800	11	NU 1038 ML	M
		290	46	347	500	53	2 600	3 800	11,5	NJ 1038 ML	M
		340	55	800	965	98	2 000	3 400	22,5	* NU 238 ECML	M
	340	55	800	965	98	2 000	3 400	23	* NJ 238 ECML	M	
	340	55	800	965	98	2 000	3 400	23,5	* NUP 238 ECML	M	
	340	92	1 220	1 600	160	2 000	3 400	37	* NU 2238 ECML	M	
	400	78	1 140	1 500	143	1 500	2 000	50	NU 338 ECM	=	
	400	132	1 830	2 550	236	1 500	3 100	80,5	NU 2338 ECML	=	
	200	310	51	380	570	58,5	2 400	3 500	14	NU 1040 ML	M
		360	58	880	1 060	106	1 900	3 200	26,5	* NU 240 ECML	M
		360	58	880	1 060	106	1 900	3 200	26	* NJ 240 ECML	M
		360	98	1 370	1 800	180	1 900	3 200	44	* NU 2240 ECML	=
360		98	1 370	1 800	180	1 900	3 200	44,5	* NJ 2240 ECML	=	

¹⁾ Al encargar rodamientos con una jaula estándar alternativa, el sufijo de la jaula estándar debe sustituirse por el sufijo de la jaula alternativa. Por ejemplo, **NU...ML pasa a ser NU...M** (para la velocidad admisible → [página 600](#)).

* Rodamiento SKF Explorer

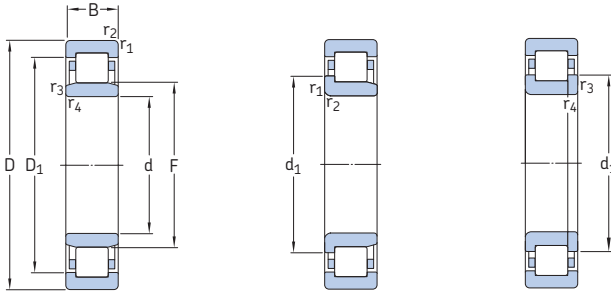


Aro angular

Dimensiones				Dimensiones de resaltes y radios de acero								Factor de cálculo	Aro angular	Masa	Dimensiones			
d	d ₁	D ₁	F, E	r _{1,2}	r _{3,4}	s ¹⁾	d _a min.	d _a máx.	d _b , D _a min.	D _a máx.	r _a máx.	r _b máx.	k _r	Designación	kg	B ₁	B ₂	
mm																		
170 cont.	220	268	207	4	4	2,9	188	203	210	292	3	3	0,23	HJ 234 EC	1,65	12	20	
	220	268	207	4	4	2,9	188	203	224	292	3	3	0,23	HJ 234 EC	1,65	12	20	
	220	270	205	4	4	4,2	187	201	208	292	3	3	0,3	HJ 2234 EC	1,8	12	24	
	220	270	205	4	4	4,2	187	201	226	292	3	3	0,3	HJ 2234 EC	1,8	12	24	
	=	303	218	4	3	4,6	187	213	221	341	3	3	0,15	—	—	—	—	
	236	=	318	4	4	4,6	187	313	323	342	3	3	0,12	—	—	—	—	
	=	301	216	4	4	10	186	211	219	341	3	3	0,38	—	—	—	—	
	234	301	216	4	4	10	186	211	238	341	3	3	0,38	—	—	—	—	
	180	215	244	205	2,1	2,1	6,1	190	202	209	270	2	2	0,15	HJ 1036	1,25	12	22,5
		230	279	217	4	4	2,9	198	213	220	302	3	3	0,23	HJ 236 EC	1,7	12	20
230		279	217	4	4	2,9	198	213	234	302	3	3	0,23	HJ 236 EC	1,7	12	20	
229		280	215	4	4	4,2	197	211	218	302	3	3	0,3	HJ 2236 EC	1,9	12	24	
229		280	215	4	4	4,2	197	211	233	302	3	3	0,3	HJ 2236 EC	1,9	12	24	
=		319	231	4	3	4,2	197	226	234	361	3	3	0,15	—	—	—	—	
250		319	231	4	4	4,2	197	226	254,5	361	3	3	0,15	—	—	—	—	
=		320	227	4	4	10,5	196	222	230	361	3	3	0,38	—	—	—	—	
248		320	227	4	4	10,5	196	222	252	361	3	3	0,38	—	—	—	—	
190		225	254	215	2,1	2,1	6,1	200	212	219	280	2	2	0,15	HJ 1038	1,35	12	22,5
	225	254	215	2,1	2,1	6,1	200	212	231	280	2	2	0,15	HJ 1038	1,35	12	22,5	
	244	295	230	4	4	3	207	226	233	321	3	3	0,23	HJ 238 EC	2,2	13	21,5	
	244	295	230	4	4	3	207	226	248	321	3	3	0,23	HJ 238 EC	2,2	13	21,5	
	244	295	230	4	4	—	207	—	248	321	3	3	0,23	—	—	—	—	
	=	297	228	4	4	5	207	224	231	321	3	3	0,3	—	—	—	—	
	264	338	245	5	5	4,3	210	240	249	380	4	4	0,15	HJ 338 EC	4,3	18	29	
	=	341	240	5	5	9,5	209	234	244	380	4	4	0,38	—	—	—	—	
	200	239	269	229	2,1	2,1	7	211	225	234	300	2	2	0,15	HJ 1040	1,65	13	25,5
		258	312	243	4	4	2,6	217	238	247	341	3	3	0,23	HJ 240 EC	2,55	14	23
258		312	243	4	4	2,6	217	238	262	341	3	3	0,23	HJ 240 EC	2,55	14	23	
=		313	241	4	4	5,1	217	236	245	341	3	3	0,3	—	—	—	—	
256		313	241	4	4	5,1	217	236	260	342	3	3	0,3	—	—	—	—	

¹⁾ Desplazamiento axial admisible de un aro del rodamiento con respecto al otro desde la posición normal.

5.1 Rodamientos de una hilera de rodillos cilíndricos d 200–260 mm



NU

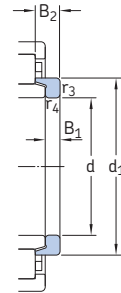
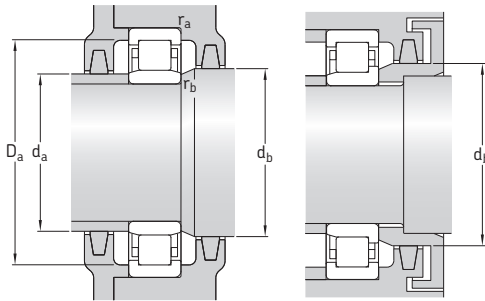
NJ

NUP

Dimensiones principales			Capacidad de carga básica		Carga límite de fatiga	Velocidades nominales		Masa	Designaciones	Jaula estándar alternativa ¹⁾
d	D	B	C	C ₀	P _u	Velocidad de referencia	Velocidad límite		Rodamiento con jaula estándar	
mm			kN	kN	kN	r. p. m.		kg	–	
200	420	80	1 230	1 630	150	1 400	2 800	57	NU 340 ECML	–
	cont. 420	80	1 230	1 630	150	1 400	2 800	56,5	NJ 340 ECML	–
	420	138	1 980	2 800	255	1 400	2 800	92,5	NU 2340 ECML	–
	420	138	1 980	2 800	255	1 400	2 800	97	NJ 2340 ECML	–
220	340	56	495	735	73,5	2 200	3 200	19	NJ 1044 ML	M
	400	65	1 060	1 290	125	1 700	3 000	37	* NU 244 ECML	M
	400	65	1 060	1 290	125	1 700	3 000	37,5	* NJ 244 ECML	M
	400	65	1 060	1 290	125	1 700	3 000	38	* NUP 244 ECML	M
	400	108	1 570	2 280	212	1 600	3 000	59	NU 2244 ECML	–
	400	108	1 570	2 280	212	1 600	3 000	60	NJ 2244 ECML	–
	460	88	1 210	1 630	150	1 500	1 700	72,5	NU 344 M	–
	460	88	1 210	1 630	150	1 500	1 700	73,5	NJ 344 M	–
	460	145	2 380	3 450	310	1 300	2 200	124	NU 2344 ECMA	–
	240	360	56	523	800	78	2 000	3 000	19,5	NU 1048 ML
440		72	952	1 370	129	1 600	2 200	51,5	NU 248 MA	–
440		72	952	1 370	129	1 600	2 200	53	NJ 248 MA	–
440		72	952	1 370	129	1 600	2 200	53,5	NUP 248 MA	–
440		120	1 450	2 360	224	1 500	2 200	84	NU 2248 MA	–
440		120	1 450	2 360	224	1 500	2 200	85	NJ 2248 MA	–
500		95	1 450	2 000	180	1 300	1 600	94,5	NU 348 M	–
500		95	1 450	2 000	180	1 300	2 000	98,5	NJ 348 MA	–
500		155	2 600	3 650	320	1 200	2 000	155	NU 2348 ECMA	–
260		400	65	627	965	96,5	1 800	2 800	29,5	NU 1052 ML
	400	65	627	965	96,5	1 800	2 800	30	NJ 1052 ML	M
	480	80	1 170	1 700	150	1 400	2 000	68,5	NU 252 MA	–
	480	80	1 170	1 700	150	1 400	2 000	69	NJ 252 MA	–
	480	80	1 170	1 700	156	1 400	2 000	72	NUP 252 MA	–
	480	130	1 790	3 000	265	1 300	2 000	110	NU 2252 MA	–
	480	130	1 790	3 000	275	1 300	2 000	112	NJ 2252 MA	–
	540	102	1 940	2 700	236	1 100	1 800	125	NU 352 ECMA	–

¹⁾ Al encargar rodamientos con una jaula estándar alternativa, el sufijo de la jaula estándar debe sustituirse por el sufijo de la jaula alternativa. Por ejemplo, **NU...ML** pasa a ser **NU...M** (para la velocidad admisible → **página 600**).

* Rodamiento SKF Explorer



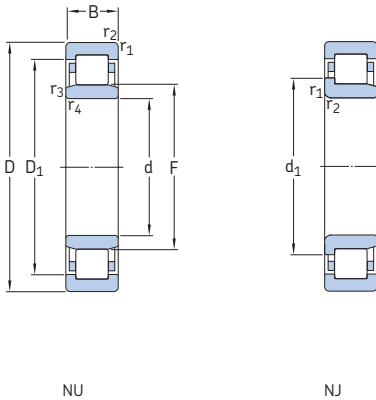
5.1

Aro angular

Dimensiones							Dimensiones de resaltes y radios de acero						Factor de cálculo k_r	Aro angular Designación	Masa	Dimensiones B_1 B_2	
d	d_1	D_1	F	$r_{1,2}$ min.	$r_{3,4}$ min.	$s^{1)}$	d_a min.	d_a máx.	d_b, D_a min.	D_a máx.	r_a máx.	r_b máx.				kg	mm
200	—	353	258	5	5	6	220	253	262	399	4	4	0,23	—	—	—	—
cont.	278	353	258	5	5	6	220	253	282	400	4	4	0,23	—	—	—	—
—	—	353	253	5	5	9,4	220	247	257	399	4	4	0,38	—	—	—	—
—	278	353	253	5	5	9,4	220	247	282	399	4	4	0,38	—	—	—	—
220	262	297	250	3	3	7,5	233	246	266	328	2,5	2,5	0,15	HJ 1044	2,15	14	27
—	284	344	268	4	4	2,3	238	263	272	383	3	3	0,23	HJ 244 EC	3,25	15	25
—	284	344	268	4	4	2,3	238	263	288	383	3	3	0,23	HJ 244 EC	3,25	15	25
—	284	344	268	4	4	—	238	—	288	383	3	3	0,23	—	—	—	—
—	—	349	259	4	4	7,9	237	254	263	383	3	3	0,3	—	—	—	—
—	278	349	259	4	4	7,9	237	254	282	383	3	3	0,3	—	—	—	—
—	—	371	284	5	5	5,2	240	277	288	440	4	4	0,15	—	—	—	—
—	307	371	284	5	5	5,2	240	277	311	440	4	4	0,15	—	—	—	—
—	—	384	277	5	5	10,4	240	268	280	440	4	4	0,25	—	—	—	—
240	282	317	270	3	3	7,5	252	266	274	348	2,5	2,5	0,15	HJ 1048	2,25	14	27
—	—	365	295	4	4	3,4	257	288	299	423	3	3	0,15	—	—	—	—
—	313	365	295	4	4	3,4	257	288	317	423	3	3	0,15	—	—	—	—
—	313	365	295	4	4	—	257	—	317	423	3	3	0,15	—	—	—	—
—	—	365	295	4	4	4,3	257	284	299	423	3	3	0,2	—	—	—	—
—	313	365	295	4	4	4,3	257	284	317	423	3	3	0,2	—	—	—	—
—	—	403	310	5	5	5,6	260	302	314	480	4	4	0,15	HJ 348	8,9	22	39,5
—	335	403	310	5	5	5,6	260	302	339	480	4	4	0,15	HJ 348	8,9	22	39,5
—	—	403	299	5	5	6,4	260	293	305	480	4	4	0,25	—	—	—	—
260	309	349	296	4	4	8	275	292	300	385	3	3	0,15	HJ 1052	3,4	16	31,5
—	309	349	296	4	4	8	275	292	313	385	3	3	0,15	HJ 1052	3,4	16	31,5
—	—	397	320	5	5	3,4	280	313	324	460	4	4	0,15	HJ 252	6,2	18	33
—	340	397	320	5	5	3,4	280	313	344	460	4	4	0,15	HJ 252	6,2	18	33
—	340	397	320	5	5	—	280	—	344	460	4	4	0,15	—	—	—	—
—	—	397	320	5	5	4,3	280	309	324	460	4	4	0,2	—	—	—	—
—	340	397	320	5	5	4,3	280	309	344	460	4	4	0,2	—	—	—	—
—	—	455	337	6	6	4,2	286	330	341	514	5	5	0,15	—	—	—	—

¹⁾ Desplazamiento axial admisible de un aro del rodamiento con respecto al otro desde la posición normal.

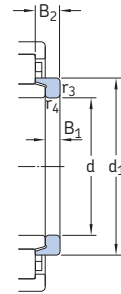
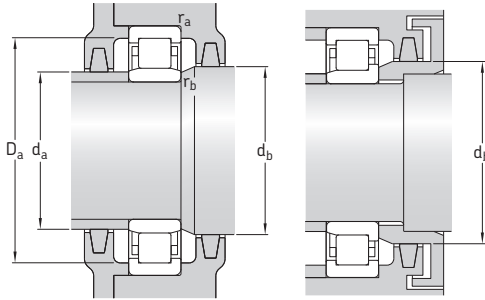
5.1 Rodamientos de una hilera de rodillos cilíndricos d 280–480 mm



Dimensiones principales			Capacidad de carga básica		Carga límite de fatiga	Velocidades nominales		Masa	Designaciones	Jaula estándar alternativa ¹⁾
d	D	B	dinámica C	estática C ₀	P _u	Velocidad de referencia	Velocidad límite	kg	Rodamiento con jaula estándar	
mm			kN		kN	r. p. m.		kg	–	
280	420	65	660	1 060	102	1 700	2 600	31	NU 1056 ML	M
	500	80	1 190	1 800	156	1 400	1 900	71,5	NU 256 MA	≡
	500	80	1 140	1 700	153	1 400	1 900	73	NJ 256 MA	≡
	500	130	2 200	3 450	305	1 200	1 900	115	NU 2256 ECMA	≡
	580	175	2 700	4 300	365	1 000	1 700	232	NU 2356 MA	≡
300	460	74	858	1 370	129	1 500	2 000	46,5	NU 1060 MA	≡
	460	74	858	1 370	129	1 500	2 000	47	NJ 1060 MA	≡
	540	85	1 420	2 120	183	1 300	1 800	88	NU 2260 MA	≡
	540	140	2 090	3 450	300	1 200	1 800	145	NU 2260 MA	≡
320	480	74	880	1 430	132	1 400	1 900	48,5	NU 1064 MA	≡
	480	74	880	1 430	132	1 400	1 900	48	NJ 1064 MA	≡
	580	92	1 610	2 450	204	1 200	1 600	115	NU 264 MA	≡
	580	150	3 190	5 000	415	1 000	1 600	180	NU 2264 ECMA	≡
340	520	82	1 080	1 760	156	1 300	1 700	65	NU 1068 MA	≡
	520	82	1 080	1 760	156	1 300	1 700	68	NJ 1068 MA	≡
	620	165	2 640	4 500	365	1 000	1 500	220	NU 2268 MA	≡
360	540	82	1 100	1 830	163	1 300	1 600	67,5	NU 1072 MA	≡
	650	170	2 920	4 900	400	950	1 400	250	NU 2272 MA	≡
380	560	82	1 140	1 930	170	1 200	1 600	70	NU 1076 MA	≡
	560	82	1 140	1 930	170	1 200	1 600	71	NJ 1076 MA	≡
	680	175	3 960	6 400	510	850	1 300	275	NU 2276 ECMA	≡
400	600	90	1 380	2 320	196	1 100	1 500	91	NU 1080 MA	≡
420	620	90	1 420	2 450	200	1 100	1 400	94	NU 1084 MA	≡
440	650	94	1 510	2 650	212	1 000	1 300	105	NU 1088 MA	≡
460	680	100	1 650	2 850	224	950	1 200	125	NU 1092 MA	≡
	830	165	4 180	6 800	510	750	1 100	415	NU 1292 MA	≡
	830	212	5 120	8 650	655	700	1 100	530	NU 2292 MA	≡
480	700	100	1 680	3 000	232	900	1 200	130	NU 1096 MA	≡

¹⁾ Al encargar rodamientos con una jaula estándar alternativa, el sufijo de la jaula estándar debe sustituirse por el sufijo de la jaula alternativa. Por ejemplo, **NU...ML pasa a ser NU...M** (para la velocidad admisible → [página 600](#)).

* Rodamiento SKF Explorer



5.1

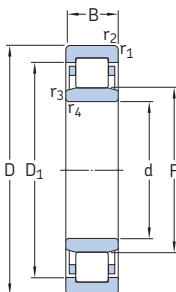
Aro angular

Dimensiones				Dimensiones de resaltes y radios de acuerdo								Factor de cálculo k_r	Aro angular Designación	Masa kg	Dimensiones B_1 B_2		
d	d_1	D_1	F	$r_{1,2}$ min.	$r_{3,4}$ min.	$s^{1)}$	d_a min.	d_a max.	d_b, D_a min.	D_a max.	r_a max.				r_b max.	B_1	B_2
mm																	
280	329	369	316	4	4	8	295	312	321	405	3	3	0,15	HJ 1056	3,6	16	31,5
	=	417	340	5	5	3,8	300	333	344	480	4	4	0,15	=			
	360	417	340	5	5	3,8	300	333	364	480	4	4	0,15	=			
	=	433	333	5	5	10,2	300	320	331	480	4	4	0,2	HJ 2256 EC	6,75	18	38
	=	467	362	6	6	6,6	306	347	366	554	5	5	0,25	=			
300	=	402	340	4	4	9,7	317	335	344	443	3	3	0,1	HJ 1060	5,3	19	36
	356	402	340	4	4	9,7	317	335	360	443	3	3	0,1	HJ 1060	5,3	19	36
	=	451	364	5	5	4,8	320	358	368	520	4	4	0,15	=			
	=	451	364	5	5	5,6	320	352	368	520	4	4	0,2	=			
320	=	422	360	4	4	9,7	335	355	364	465	3	3	0,1	HJ 1064	5,65	19	36
	376	422	360	4	4	9,7	335	355	380	465	3	3	0,1	HJ 1064	5,65	19	36
	=	485	390	5	5	5,3	340	383	394	560	4	4	0,15	=			
	=	485	380	5	5	5,9	340	377	394	560	4	4	0,2	=			
340	=	455	385	5	5	6,5	358	380	389	502	4	4	0,1	HJ 1068	7,4	21	39,5
	403	455	385	5	5	6,5	358	380	408	502	4	4	0,1	HJ 1068	7,4	21	39,5
	=	515	416	6	6	8	366	401	421	594	5	5	0,2	=			
360	=	475	405	5	5	6,5	378	400	410	522	4	4	0,1	HJ 1072	7,75	21	39,5
	=	542	437	6	6	16,7	386	428	442	624	5	5	0,2	=			
380	=	495	425	5	5	10,8	398	420	430	542	4	4	0,1	HJ 1076	8,25	21	39,5
	443	495	425	5	5	10,8	398	420	448	542	4	4	0,1	HJ 1076	8,25	21	39,5
	=	595	451	6	6	8,3	406	445	457	654	5	5	0,2	=			
400	=	527	450	5	5	14	418	446	455	582	4	4	0,1	HJ 1080	9,75	23	43
420	=	547	470	5	5	14	438	466	475	602	4	4	0,1	HJ 1084	10	23	43
440	=	574	493	6	6	14,7	463	488	498	627	5	5	0,1	HJ 1088	11,5	24	45
460	=	600	516	6	6	15,9	483	511	521	657	5	5	0,07	HJ 1092	14	25	48
	=	715	554	7,5	7,5	6,4	492	542	559	798	6	6	0,13	=			
	=	706	554	7,5	7,5	16,5	492	542	559	798	6	6	0,2	=			
480	=	620	536	6	6	15,9	503	531	541	677	5	5	0,1	HJ 1096	14,5	25	48

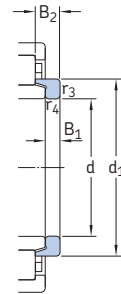
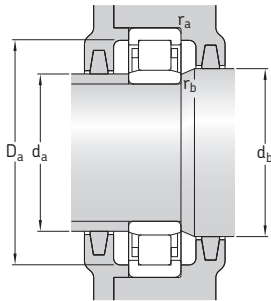
¹⁾ Desplazamiento axial admisible de un aro del rodamiento con respecto al otro desde la posición normal.

5.1 Rodamientos de una hilera de rodillos cilíndricos

d 500–800 mm



Dimensiones principales			Capacidad de carga básica		Carga límite de fatiga P_u	Velocidades nominales		Masa	Designación
d	D	B	dinámica C	estática C_0		Velocidad de referencia	Velocidad límite		
mm			kN		kN	r. p. m.		kg	–
500	720	100	1 720	3 100	236	900	900	135	NU 10/500 MA
	920	185	5 280	8 500	620	670	950	585	NU 12/500 MA
530	780	112	2 290	4 050	305	800	1 000	190	NU 10/530 MA
	780	145	3 740	7 350	550	670	1 000	255	NU 20/530 ECMA
560	820	115	2 330	4 250	310	750	1 000	210	NU 10/560 MA
	820	150	3 800	7 650	560	630	1 000	290	NU 20/560 ECMA
	1 030	206	7 210	11 200	780	560	800	805	NU 12/560 MA
600	870	118	2 750	5 100	365	700	900	245	NU 10/600 N2MA
	870	155	4 180	8 000	570	600	900	325	NU 20/600 ECMA
	1 090	155	5 610	9 800	670	480	750	710	NU 2/600 ECMA/HB1
630	920	128	3 410	6 200	430	630	850	285	NU 10/630 ECN2MA
	920	170	4 730	9 500	670	560	850	400	NU 20/630 ECMA
	1 150	230	8 580	13 700	915	450	700	1 110	NU 12/630 ECMA/HB1
670	980	136	3 740	6 800	465	600	800	350	NU 10/670 ECMA
	980	180	5 390	11 000	750	500	800	480	NU 20/670 ECMA/HB1
710	1 030	140	4 680	8 500	570	560	750	415	NU 10/710 ECN2MA
	1 030	185	5 940	12 000	815	480	700	540	NU 20/710 ECMA/HB1
750	1 090	150	4 730	8 800	585	430	670	490	NU 10/750 ECN2MA/HB1
	1 090	195	6 270	12 700	850	430	670	635	NU 20/750 ECMA/HB1
800	1 150	200	7 040	14 600	950	400	630	715	NU 20/800 ECMA



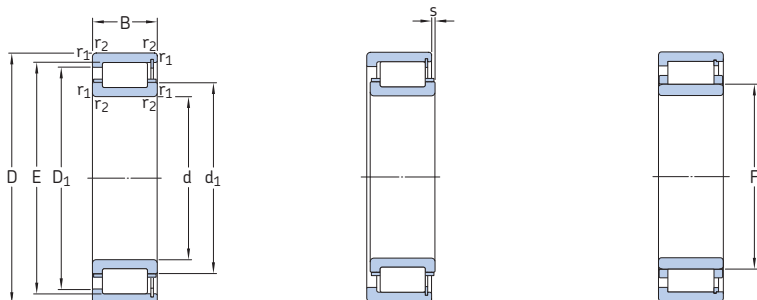
5.1

Aro angular

Dimensiones						Dimensiones de resaltes y radios de acuerdo						Factor de cálculo k_f	Aro angular Designación	Masa	Dimensiones B_1 B_2	
d	D_1	F	$r_{1,2}$ min.	$r_{3,4}$ min.	$s^1)$	d_a min.	d_a máx.	d_b, D_a min.	D_a máx.	r_a máx.	r_b máx.				—	—
500	640	556	6	6	11,2	523	550	561	697	5	5	0,1	HJ 10/500	15	25	48
	780	603,1	7,5	7,5	13,9	532	593	610	888	6	6	0,17				
530	692	593	6	6	10,4	553	585	598	757	5	5	0,1	—	—	—	—
	704	591	6	6	6,8	553	587	596	757	5	5	0,14				
560	726	625	6	6	12,3	583	617	630	797	5	5	0,1	HJ 10/560	21	27,5	53
	741	626	6	6	6,7	583	616	631	797	5	5	0,14				
	892	668	9,5	9,5	10,3	600	657	674	990	8	8	0,13				
600	779	667	6	6	14	623	658	672	847	5	5	0,1	HJ 10/600	27,5	31	55
	793	661	6	6	6,1	623	652	667	847	5	5	0,14				
	925	749	9,5	9,5	3	640	743	755	1050	8	8	0,15				
630	837	702	7,5	7,5	6,2	658	691	707	892	6	6	0,1	—	—	—	—
	832	699	7,5	7,5	8,7	658	690	705	892	6	6	0,14				
	1005	751	12	12	13,5	678	735	757	1102	10	10	0,17				
670	891	747	7,5	7,5	7,9	698	737	753	952	6	6	0,1	—	—	—	—
	890	746	7,5	7,5	7	698	736	752	952	6	6	0,14				
710	939	778	7,5	7,5	17	738	769	783	1002	6	6	0,1	—	—	—	—
	939	787	7,5	7,5	10	738	780	793	1002	6	6	0,14				
750	993	830	7,5	7,5	12,8	778	823	838	1062	6	6	0,1	—	—	—	—
	993	832	7,5	7,5	12,8	778	823	838	1062	6	6	0,14				
800	1051	882	7,5	7,5	2	828	868	888	1122	6	6	0,14	—	—	—	—

¹⁾ Desplazamiento axial admisible de un aro del rodamiento con respecto al otro desde la posición normal.

5.2 Rodamientos de rodillos cilíndricos de alta capacidad d 100–170 mm

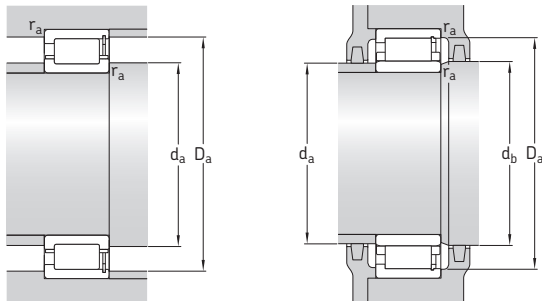


NCF .. ECJB

NUH .. ECMH

Dimensiones principales			Capacidad de carga básica		Carga límite de fatiga	Velocidades nominales		Masa	Designación	
d	D	B	dinámica C	estática C ₀	P _u	Velocidad de referencia	Velocidad límite	kg		
mm			kN		kN	r. p. m.		kg	-	
100	180	46	400	475	57	4 000	5 000	5,1	* NUH 2220 ECMH	
	215	73	710	800	91,5	3 200	4 300	13	* NUH 2320 ECMH	
110	200	53	465	550	64	3 600	4 500	7,3	* NUH 2222 ECMH	
	240	80	830	965	110	3 000	4 000	18	* NUH 2322 ECMH	
120	215	58	550	670	76,5	3 400	4 000	9	* NUH 2224 ECMH	
	260	86	965	1 120	125	2 800	3 600	22,5	* NUH 2324 ECMH	
130	230	64	630	780	88	3 200	3 800	11	* NUH 2226 ECMH	
	280	93	1 120	1 340	146	2 400	3 400	29	* NCF 2326 ECJB	
	280	93	1 120	1 340	146	2 400	3 400	28	* NUH 2326 ECMH	
140	250	68	680	880	96,5	2 800	3 600	14,5	* NCF 2228 ECJB	
	250	68	680	880	96,5	2 800	3 600	14,5	* NUH 2230 ECMH	
	300	102	1 250	1 530	163	2 400	3 200	35,5	* NCF 2328 ECJB	
	300	102	1 250	1 530	163	2 400	3 200	35	* NUH 2328 ECMH	
150	270	73	780	1 040	112	2 600	3 400	18	* NCF 2230 ECJB	
	270	73	780	1 040	112	2 600	3 400	18	* NUH 2230 ECMH	
	320	108	1 430	1 760	183	2 200	3 000	43,5	* NCF 2330 ECJB	
	320	108	1 430	1 760	183	2 200	3 000	42	* NUH 2330 ECMH	
160	290	80	980	1 270	134	2 400	3 000	23,5	* NCF 2232 ECJB	
	290	80	980	1 270	134	2 400	3 000	23	* NUH 2232 ECMH	
	340	114	1 400	2 000	196	1 800	2 800	50,5	NCF 2332 ECJB	
	340	114	1 600	2 000	196	2 000	2 800	50,5	* NCF 2332 ECJB/PEX	
	340	114	1 400	2 000	196	1 800	2 800	50,5	NUH 2332 ECMH	
	340	114	1 600	2 000	196	2 000	2 800	50,5	* NUH 2332 ECMH/PEX	
	170	310	86	1 160	1 530	156	2 200	2 800	28	* NCF 2234 ECJB
		310	86	1 160	1 530	156	2 200	2 800	28,5	* NUH 2234 ECMH
360		120	1 540	2 200	216	1 700	2 600	58,5	NCF 2334 ECJB	
360		120	1 760	2 200	216	1 900	2 600	58,5	* NCF 2334 ECJB/PEX	
360		120	1 540	2 200	216	1 700	2 600	59,5	NUH 2334 ECMH	
360		120	1 760	2 200	216	1 900	2 600	59,5	* NUH 2334 ECMH/PEX	

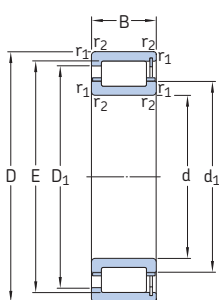
* Rodamiento SKF Explorer



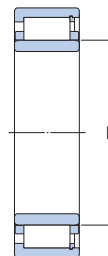
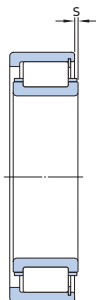
Dimensiones						Dimensiones de resaltes y radios de acuerdo						Factor de cálculo
d	d ₁ ~	D ₁ ~	F, E	r _{1,2} min.	s ¹⁾	d _a min.	d _a máx.	d _b min.	D _a min.	D _a máx.	r _a máx.	k _r
mm												
100	=	156	119	2,1	1	113	116	122	159	167	2	0,16
	=	182	127,5	3	2,2	114	124	131	186	199	2,5	0,2
110	=	173	132,5	2,1	2,2	122	129	135	177	187	2	0,16
	=	200	143	3	2,3	124	139	146	206	225	2,5	0,2
120	=	187	143,5	2,1	2,2	132	140	146	191	201	2	0,16
	=	218	154	3	2,4	134	150	157	224	244	2,5	0,2
130	=	201	153,5	3	2,6	144	150	157	205	215	2,5	0,16
	181	235	247	4	6,5	147	174	=	241	261	3	0,2
	=	235	167	4	3,1	147	163	170	241	261	3	0,2
140	179	216	225	3	4	154	174	=	220	235	2,5	0,16
	=	216	169	3	3,2	154	165	172	220	235	2,5	0,16
	195	251	264	4	7,3	157	188	=	257	282	3	0,2
	=	251	180	4	3,9	157	175	183	257	282	3	0,2
150	193	233	242	3	4,4	164	188	=	237	254	2,5	0,16
	=	233	182	3	3,3	164	178	186	237	254	2,5	0,16
	209	269	283	4	7,9	167	201	=	276	302	3	0,2
	=	285	193	4	4,1	167	188	196	284	302	3	0,2
160	205	250	261	3	4,1	174	199	=	256	274	2,5	0,16
	=	250	193	3	3	174	189	196	256	274	2,5	0,16
	221	281	300	4	8,3	177	213	=	290	321	3	0,2
	=	281	300	4	8,3	177	213	=	290	321	3	0,2
	=	285	204	4	2,5	177	199	207	292	321	3	0,2
170	=	285	204	4	2,5	177	199	207	292	321	3	0,2
	219	270	281	4	3,8	187	212	=	275	292	3	0,16
	=	269	205	4	2,4	187	201	208	275	292	3	0,16
	234	301	316	4	7,5	186	225	=	308	341	3	0,2
	234	301	316	4	7,5	186	225	=	308	341	3	0,2
	=	301	216	4	3,8	186	211	219	308	341	3	0,2
=	301	216	4	3,8	186	211	219	308	341	3	0,2	

¹⁾ Desplazamiento axial admisible de un aro del rodamiento con respecto al otro desde la posición normal.

5.2 Rodamientos de rodillos cilíndricos de alta capacidad d 180–240 mm



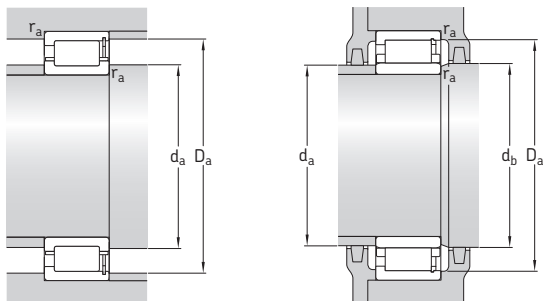
NCF .. ECJB



NUH .. ECMH

Dimensiones principales			Capacidad de carga básica		Carga límite de fatiga	Velocidades nominales		Masa	Designación
d	D	B	dinámica C	estática C ₀	P _u	Velocidad de referencia	Velocidad límite	kg	–
mm			kN		kN	r. p. m.			
180	320	86	1 200	1 600	166	2 200	2 800	30	* NCF 2236 ECJB
	320	86	1 200	1 600	166	2 200	2 800	29,5	* NUH 2236 ECMH
	380	126	1 720	2 400	232	1 600	2 400	67,5	NCF 2336 ECJB
	380	126	1 960	2 400	232	1 800	2 400	67,5	* NCF 2336 ECJB/PEX
	380	126	1 720	2 400	232	1 600	2 400	68	NUH 2336 ECMH
	380	126	1 960	2 400	232	1 800	2 400	68	* NUH 2336 ECMH/PEX
190	340	92	1 320	1 760	180	2 000	2 600	36,5	* NCF 2238 ECJB
	340	92	1 320	1 760	180	2 000	2 600	36	* NUH 2238 ECMH
	400	132	1 940	2 750	255	1 500	2 200	78	NCF 2338 ECJB
	400	132	2 240	2 750	255	1 700	2 200	78	* NCF 2338 ECJB/PEX
	400	132	1 940	2 750	255	1 500	2 200	78,5	NUH 2338 ECMH
	400	132	2 240	2 750	255	1 700	2 200	78,5	* NUH 2338 ECMH/PEX
200	360	98	1 460	2 000	200	1 900	2 400	43	* NCF 2240 ECJB
	360	98	1 460	2 000	200	1 900	2 400	43,5	* NUH 2240 ECMH
	420	138	2 200	3 200	300	1 400	2 200	91,5	NCF 2340 ECJB
	420	138	2 550	3 200	300	1 600	2 200	91,5	* NCF 2340 ECJB/PEX
	420	138	2 200	3 200	300	1 400	2 200	92,5	NUH 2340 ECMH
	420	138	2 550	3 200	300	1 600	2 200	92,5	* NUH 2340 ECMH/PEX
220	400	108	1 760	2 600	240	1 600	2 200	58,5	NCF 2244 ECJB
	400	108	2 000	2 600	240	1 700	2 200	58,5	* NCF 2244 ECJB/PEX
	400	108	1 760	2 600	240	1 600	2 200	59	NUH 2244 ECMH
	400	108	2 000	2 600	240	1 700	2 200	59	* NUH 2244 ECMH/PEX
	460	145	2 510	3 650	335	1 300	2 000	116	NUH 2344 ECMH
	460	145	2 900	3 650	335	1 400	2 000	116	* NUH 2344 ECMH/PEX
240	440	120	1 980	3 050	290	1 500	1 900	80	NUH 2248 ECMH
	440	120	2 279	3 050	290	1 600	1 900	80	* NUH 2248 ECMH/PEX
	500	155	2 750	4 000	345	1 200	1 800	143	NUH 2348 ECMH
	500	155	3 150	4 000	345	1 300	1 800	143	* NUH 2348 ECMH/PEX

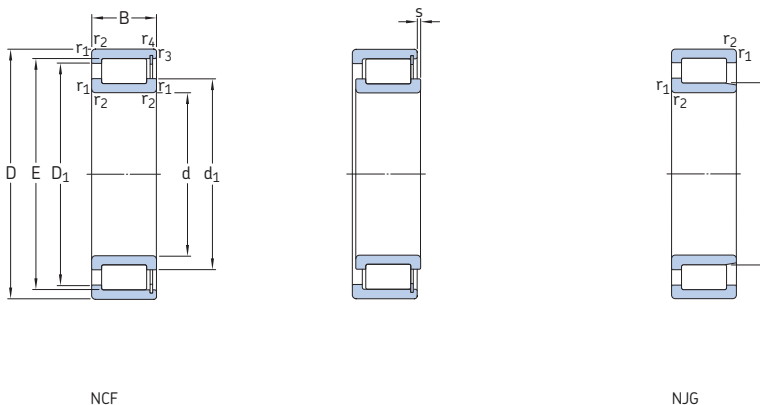
* Rodamiento SKF Explorer



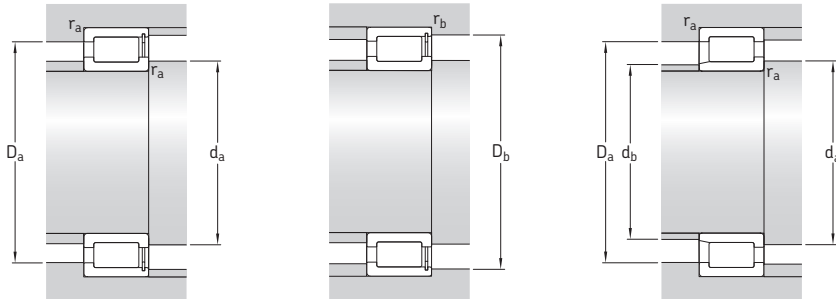
Dimensiones						Dimensiones de resaltes y radios de acuerdo						Factor de cálculo
d	d ₁ ~	D ₁ ~	F, E	r _{1,2} min.	s ¹⁾	d _a min.	d _a máx.	d _b min.	D _a min.	D _a máx.	r _a máx.	k _r
mm						mm						-
180	229	279	291	4	3,8	197	222	-	285	302	3	0,16
	=	279	215	4	2,4	197	211	218	285	302	3	0,16
	247	320	339	4	7,9	196	237	=	329	361	3	0,2
	=	320	339	4	7,9	196	237	=	329	361	3	0,2
	=	322	227	4	3,7	196	222	230	330	361	3	0,2
	=	322	204	4	3,7	196	222	230	311	361	3	0,2
190	242	293	308	4	4,5	207	235	-	300	321	3	0,16
	=	296	228	4	3,1	207	224	231	302	321	3	0,16
	262	342	360	5	7,1	209	251	=	351	380	4	0,2
	262	342	360	5	7,1	209	251	=	351	380	4	0,2
	=	342	240	5	4,1	209	234	244	351	380	4	0,2
	=	342	240	5	4,1	209	234	244	351	380	4	0,2
200	256	312	325	4	4,6	217	249	-	318	341	3	0,16
	=	312	241	4	3,4	217	236	245	318	341	3	0,16
	275	356	377	5	7,1	220	264	=	367	399	4	0,2
	275	356	377	5	7,1	220	264	=	367	399	4	0,2
	=	358	253	5	4,3	220	247	257	367	399	4	0,2
	=	358	253	5	4,3	220	247	257	367	399	4	0,2
220	279	349	367	4	7,1	237	269	-	358	383	3	0,16
	279	349	367	4	7,1	237	269	=	358	383	3	0,16
	=	350	259	4	2,5	237	254	263	359	383	3	0,16
	=	350	259	4	2,5	237	254	263	359	383	3	0,16
	=	392	277	5	3	240	270	281	334	439	4	0,2
	=	392	277	5	3	240	270	281	334	439	4	0,2
240	=	312	287	4	3,5	258	294	299	299	422	3	0,16
	=	312	287	4	3,5	258	294	299	299	422	3	0,16
	=	426	299	5	3,1	260	298	303	362	479	4	0,2
	=	426	299	5	3,1	260	298	303	362	479	4	0,2

¹⁾ Desplazamiento axial admisible de un aro del rodamiento con respecto al otro desde la posición normal.

5.3 Rodamientos de una hilera de rodillos cilíndricos completamente llenos de rodillos d 20–75 mm



Dimensiones principales			Capacidad de carga básica		Carga límite de fatiga	Velocidades nominales		Masa	Designación
d	D	B	dinámica C	estática C ₀	P _u	Velocidad de referencia	Velocidad límite	kg	–
mm			kN		kN	r. p. m.			
20	42	16	28,1	28,5	3,1	8 500	10 000	0,11	NCF 3004 CV
25	47	16	31,9	35,5	3,8	7 000	9 000	0,12	NCF 3005 CV
	62	24	68,2	68	8,5	4 500	5 600	0,38	NJG 2305 VH
30	55	19	39,6	44	5	6 000	7 500	0,2	NCF 3006 CV
	72	27	84,2	86,5	11	4 000	4 800	0,56	NJG 2306 VH
35	62	20	48,4	56	6,55	5 300	6 700	0,26	NCF 3007 CV
	80	31	108	114	14,3	3 400	4 300	0,75	NJG 2307 VH
40	68	21	57,2	69,5	8,15	4 800	6 000	0,31	NCF 3008 CV
	90	33	145	156	20	3 000	3 600	1	NJG 2308 VH
45	75	23	60,5	78	9,15	4 300	5 300	0,4	NCF 3009 CV
	100	36	172	196	25,5	2 800	3 400	1,45	NJG 2309 VH
50	80	23	76,5	98	11,8	4 000	5 000	0,43	NCF 3010 CV
55	90	26	105	140	17,3	3 400	4 300	0,64	NCF 3011 CV
	120	43	233	260	33,5	2 200	2 800	2,3	NJG 2311 VH
60	85	16	55	80	9,15	3 600	4 500	0,29	NCF 2912 CV
	95	26	106	146	18,3	3 400	4 000	0,69	NCF 3012 CV
65	90	16	58,3	88	10,2	3 200	4 000	0,31	NCF 2913 CV
	100	26	112	163	20	3 000	3 800	0,73	NCF 3013 CV
	140	48	303	360	46,5	1 900	2 400	3,55	NJG 2313 VH
70	100	19	76,5	116	13,7	3 000	3 800	0,49	NCF 2914 CV
	110	30	128	173	22,4	2 800	3 600	1	NCF 3014 CV
	150	51	336	400	50	1 800	2 200	4,4	NJG 2314 VH
75	105	19	79,2	125	14,6	2 800	3 600	0,52	NCF 2915 CV
	115	30	134	190	24,5	2 600	3 200	1,05	NCF 3015 CV
	160	55	396	480	60	1 600	2 000	5,35	NJG 2315 VH

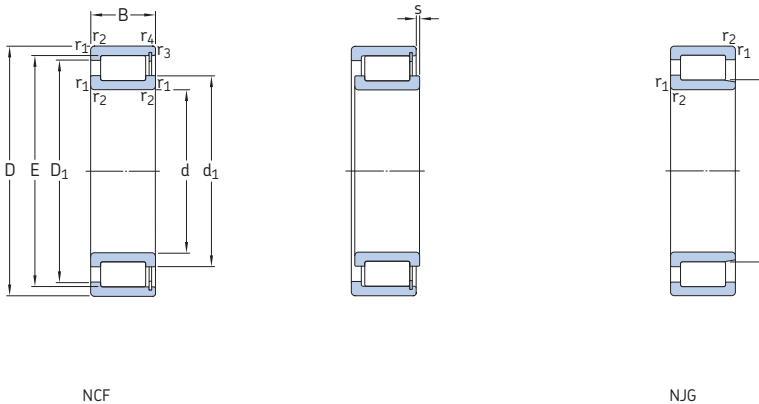


Dimensiones							Dimensiones de resaltes y radios de acuerdo							Factor de cálculo
d	d ₁	D ₁	F, E	r _{1,2} min.	r _{3,4} min.	s ¹⁾	d _a min.	d _{as} ²⁾	d _b máx.	D _a máx.	D _b máx.	r _a máx.	r _b máx.	k _F
mm														
20	29	33	36,81	0,6	0,3	1,5	24	26,9	–	38	39	0,6	0,3	0,3
25	34	39	42,51	0,6	0,3	1,5	29	32,3	–	43	44	0,6	0,3	0,3
	36,1	48,2	31,74	1,1	–	1,7	31	33,9	30	55	–	1	–	0,35
30	40	45	49,6	1	0,3	2	35	37,8	–	50	52	1	0,3	0,3
	43,2	56,4	38,36	1,1	–	1,8	37	40,8	36,5	64	–	1	–	0,35
35	45	51	55,52	1	0,3	2	40	42,8	–	57	58	1	0,3	0,3
	50,4	65,8	44,75	1,5	–	2	43	47,6	42	71	–	1,5	–	0,35
40	50	58	61,74	1	0,3	2	45	47,9	–	63	65	1	0,3	0,3
	57,6	75,2	51,15	1,5	–	2,4	49	54,4	49	81	–	1,5	–	0,35
45	55	62	66,85	1	0,3	2	50	53	–	70	71	1	0,3	0,3
	62,5	80,1	56,14	1,5	–	2,4	54	59,3	54	91	–	1,5	–	0,35
50	59	68	72,33	1	0,3	2	54	56,7	–	75	76	1	0,3	0,3
	55	68	79	83,54	1,1	0,6	2	62	65,8	–	84	86	1	0,6
75,5		98,6	67,14	2	–	2,6	65	71,3	64	109	–	2	–	0,35
60	69	74,5	78,65	1	0,6	1	64	66,8	–	80	80	1	0,5	0,2
	71	82	86,74	1,1	0,6	2	66	68,9	–	89	91	1	0,5	0,3
65	75,5	81	85,24	1	0,6	1	70	73,4	–	85	86	1	0,5	0,2
	78	88	93,09	1,1	0,6	2	71	75,6	–	94	95	1	0,5	0,3
	89,9	116	80,7	2,1	–	3	77	85,3	78	128	–	2	–	0,35
70	80,5	88,5	92,5	1	0,6	1	75	78,5	–	95	96	1	0,5	0,2
	81	95	100,28	1,1	0,6	3	75	78,6	–	104	105	1	0,5	0,3
	93,8	121	84,2	2,1	–	3	81	89	81	138	–	2	–	0,35
75	86	93	97,5	1	0,6	1	80	83,8	–	100	101	1	0,5	0,2
	89	103	107,9	1,1	1,1	3	81	86,5	–	109	110	1	1	0,3
	101	131	91,2	2,1	–	3	87	96,1	88	147	–	2	–	0,35

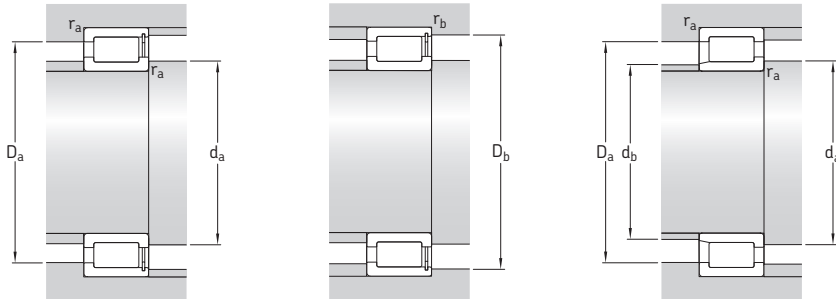
¹⁾ Desplazamiento axial admisible de un aro del rodamiento con respecto al otro desde la posición normal.

²⁾ Diámetro recomendado del resalte del eje para rodamientos cargados axialmente → *Apoyo de la pestaña*, página 598.

5.3 Rodamientos de una hilera de rodillos cilíndricos completamente llenos de rodillos d 80–150 mm



Dimensiones principales			Capacidad de carga básica		Carga límite de fatiga	Velocidades nominales		Masa	Designación
d	D	B	dinámica C	estática C ₀	P _u	Velocidad de referencia	Velocidad límite	kg	–
mm			kN		kN	r. p. m.		kg	–
80	110	19	80,9	132	15,6	2 600	3 400	0,55	NCF 2916 CV
	125	34	165	228	29	2 400	3 000	1,45	NCF 3016 CV
	170	58	457	570	71	1 500	1 900	6,4	NJG 2316 VH
85	120	22	102	166	20	2 600	3 200	0,81	NCF 2917 CV
	130	34	172	236	30	2 400	3 000	1,5	NCF 3017 CV
	180	60	484	620	76,5	1 400	1 800	7,4	NJG 2317 VH
90	125	22	105	176	20,8	2 400	3 000	0,84	NCF 2918 CV
	140	37	198	280	35,5	2 200	2 800	1,95	NCF 3018 CV
	190	64	528	670	81,5	1 400	1 800	8,75	NJG 2318 VH
100	140	24	128	200	24,5	2 200	2 600	1,15	NCF 2920 CV
	150	37	209	310	37,5	2 000	2 600	2,15	NCF 3020 CV
	215	73	682	865	104	1 200	1 500	13	NJG 2320 VH
110	150	24	134	220	26	1 900	2 400	1,25	NCF 2922 CV
	170	45	275	400	47,5	1 800	2 200	3,5	NCF 3022 CV
	240	80	858	1 060	122	1 100	1 300	17,5	NJG 2322 VH
120	165	27	172	290	34,5	1 800	2 200	1,75	NCF 2924 CV
	180	46	292	440	52	1 700	2 000	3,8	NCF 3024 CV
	215	58	512	735	85	1 400	1 700	9,05	NCF 2224 V
	260	86	952	1 250	140	1 000	1 200	22,5	NJG 2324 VH
130	180	30	205	360	40,5	1 600	2 000	2,35	NCF 2926 CV
	200	52	413	620	72	1 500	1 900	5,8	NCF 3026 CV
	280	93	1 080	1 430	156	950	1 200	28	NJG 2326 VH
140	190	30	220	390	43	1 500	1 900	2,4	NCF 2928 CV
	210	53	440	680	78	1 400	1 800	6,1	NCF 3028 CV
	250	68	693	1 020	114	1 200	1 500	14,5	NCF 2228 V
	300	102	1 210	1 600	173	850	1 100	35,5	NJG 2328 VH
150	210	36	292	490	55	1 400	1 700	3,75	NCF 2930 CV
	225	56	457	710	80	1 300	1 600	7,5	NCF 3030 CV
	270	73	792	1 180	132	1 100	1 400	18,5	NCF 2230 V
	320	108	1 450	1 930	196	800	1 000	42,5	NJG 2330 VH

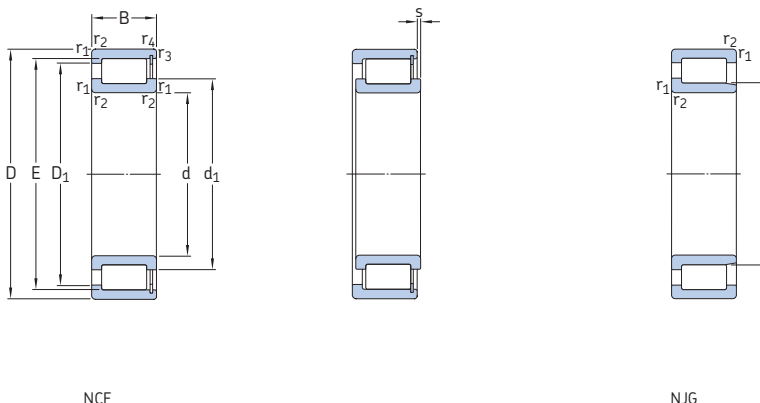


Dimensiones							Dimensiones de resaltes y radios de acuerdo							Factor de cálculo
d	d ₁	D ₁	F, E	r _{1,2}	r _{3,4}	s ¹⁾	d _a	d _{as} ²⁾	d _b	D _a	D _b	r _a	r _b	k _r
mm	~	~		min.	min.		mm		máx.	máx.	máx.	máx.	máx.	-
80	90,5	99	102,7	1	0,6	1	85	88,6	=	105	106	1	0,5	0,2
	95	111	116,99	1,1	0,6	4	86	92	=	119	120	1	0,5	0,3
	109	141	98,3	2,1	=	4	92	104	95	157	=	2	=	0,35
85	96	105	109,5	1,1	1	1	90	93,8	=	114	114	1	1	0,2
	99	116	121,44	1,1	0,6	4	91	96,2	=	123	125	1	0,5	0,3
	118	149	107	3	=	4	100	113	104	165	=	2,5	=	0,35
90	102	111	115,6	1,1	1	1	96	99,8	=	119	119	1	1	0,2
	106	124	130,11	1,5	1	4	97	103	=	133	133	1,5	1	0,3
	117	152	105,26	3	=	4	102	111	102	176	=	2,5	=	0,35
100	114	126	130,6	1,1	1	1,3	106	111	=	134	134	1	1	0,2
	115	134	139,65	1,5	1	4	107	112	=	142	143	1,5	1	0,3
	133	173	122,8	3	=	4	114	128	119	201	=	2,5	=	0,35
110	124	136	141,1	1,1	1	1,3	116	122	=	144	144	1	1	0,2
	127	149	156,13	2	1	5,5	119	124	=	160	163	2	1	0,3
	151	198	134,3	3	=	5	124	143	130	225	=	2,5	=	0,35
120	136	149	154,3	1,1	1	1,3	126	133	=	159	159	1	1	0,2
	139	160	167,58	2	1	5,5	129	135	=	170	174	2	1	0,3
	150	184	192,32	2,1	2,1	4	131	145	=	204	204	2	2	0,3
	164	213	147,39	3	=	5	134	156	143	245	=	2,5	=	0,35
130	147	161	167,1	1,5	1,1	2	138	144	=	172	173	1,5	1	0,2
	149	175	183,81	2	1	5,5	138	144	=	190	193	2	1	0,3
	175	226	157,9	4	=	6	147	166	153	263	=	3	=	0,35
140	158	173	180	1,5	1,1	2	148	155	=	182	183	1,5	1	0,2
	163	189	197,82	2	1	5,5	150	158	=	200	203	2	1	0,3
	173	212	221,92	3	3	5	153	167	=	236	236	2,5	2,5	0,3
	187	241	168,5	4	=	6,5	157	178	163	283	=	3	=	0,35
150	169	189	196,4	2	1,1	2	159	166	=	201	203	2	1	0,2
	170	198	206,8	2,1	1,1	7	159	165	=	214	217	2	1	0,3
	184	227	236,71	3	3	6	163	178	=	256	256	2,5	2,5	0,3
	202	261	182,5	4	=	6,5	168	192	178	302	=	3	=	0,35

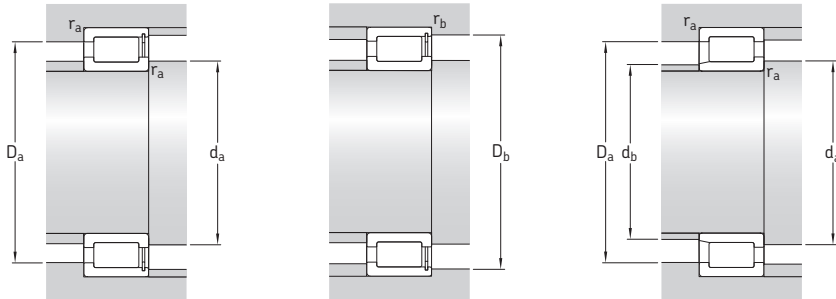
1) Desplazamiento axial admisible de un aro del rodamiento con respecto al otro desde la posición normal.

2) Diámetro recomendado del resalte del eje para rodamientos cargados axialmente → *Apoyo de la pestaña*, página 598.

5.3 Rodamientos de una hilera de rodillos cilíndricos completamente llenos de rodillos d 160–260 mm



Dimensiones principales			Capacidad de carga básica		Carga límite de fatiga	Velocidades nominales		Masa	Designación
d	D	B	dinámica C	estática C ₀	P _u	Velocidad de referencia	Velocidad límite	kg	–
mm			kN		kN	r. p. m.		kg	–
160	220	36	303	530	58,5	1 300	1 600	4	NCF 2932 CV
	240	60	512	800	90	1 200	1 500	9,1	NCF 3032 CV
	290	80	990	1 500	160	950	1 200	23	NCF 2232 V
170	230	36	314	560	60	1 200	1 500	4,3	NCF 2934 CV
	260	67	671	1 060	118	1 100	1 400	12,5	NCF 3034 CV
	310	86	1 100	1 700	176	900	1 100	28,5	NCF 2234 V
	360	120	1 760	2 450	236	700	900	59,5	NJG 2334 VH
180	250	42	391	695	75	1 100	1 400	6,2	NCF 2936 CV
	280	74	781	1 250	134	1 100	1 300	16,5	NCF 3036 CV
	380	126	1 870	2 650	255	670	800	69,5	NJG 2336 VH
190	260	42	440	780	81,5	1 100	1 400	6,5	NCF 2938 CV
	290	75	792	1 290	140	1 000	1 300	17	NCF 3038 CV
	400	132	2 160	3 000	280	630	800	80	NJG 2338 VH
200	250	24	176	335	32,5	1 100	1 400	2,6	NCF 1840 V
	280	48	528	965	100	1 000	1 300	9,1	NCF 2940 CV
	310	82	913	1 530	160	950	1 200	22,5	NCF 3040 CV
	420	138	2 290	3 200	290	600	750	92	NJG 2340 VH
220	270	24	183	365	34,5	1 000	1 200	2,85	NCF 1844 V
	300	48	550	1 060	106	950	1 200	9,9	NCF 2944 CV
	340	90	1 080	1 800	186	850	1 100	29,5	NCF 3044 CV
	400	108	1 830	2 750	255	700	850	58	NCF 2244 V
	460	145	2 700	3 750	335	530	670	111	NJG 2344 VH
240	300	28	260	510	47,5	900	1 100	4,4	NCF 1848 V
	320	48	583	1 140	114	850	1 100	10,5	NCF 2948 CV
	360	92	1 140	1 960	200	800	1 000	32	NCF 3048 CV
	500	155	2 810	3 900	345	500	630	147	NJG 2348 VH
260	320	28	270	550	50	800	1 000	4,75	NCF 1852 V
	360	60	737	1 430	143	750	950	18,5	NCF 2952 CV
	400	104	1 540	2 550	250	700	900	46,5	NCF 3052 CV
	540	165	3 580	5 000	430	430	530	177	NJG 2352 VH



Dimensiones

Dimensiones de resaltes y radios de acuerdo

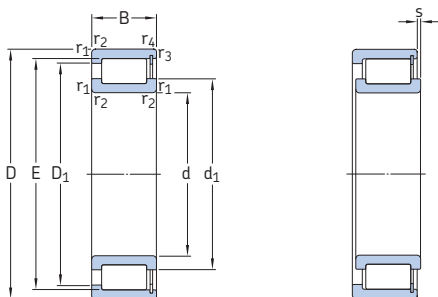
Factor de cálculo

d	d ₁ ~	D ₁ ~	F, E	r _{1,2} min.	r _{3,4} min.	s ¹⁾	d _a min.	d _{as} ²⁾	d _b máx.	D _a máx.	D _b máx.	r _a máx.	r _b máx.	k _F
mm							mm							-
160	180	200	207,2	2	1,1	2,5	169	177	=	211	211	2	1	0,2
	185	215	224,86	2,1	1,1	7	171	180	=	230	233	2	1	0,3
	208	255	266,36	3	3	6	176	201	=	276	276	2,5	2,5	0,3
170	191	211	218	2	1,1	2,5	179	188	=	221	223	2	1	0,2
	198	232	242,85	2,1	1,1	7	181	192	=	249	252	2	1	0,3
	219	269	281,09	4	4	7	189	212	=	295	294	3	3	0,3
	227	291	203,55	4	=	7	187	215	198	342	=	3	=	0,35
180	203	223	232	2	1,1	2,5	189	199	=	241	243	2	1	0,2
	212	248	260,22	2,1	2,1	7	192	206	=	269	269	2	2	0,3
	245	309	221,75	4	=	8	199	233	215	361	=	3	=	0,35
190	212	236	244	2	1,1	2	199	208	=	250	252	2	1	0,2
	222	258	269,76	2,1	2,1	8	202	216	=	279	279	2	2	0,3
	250	320	228,11	5	=	8	210	239	222	378	=	4	=	0,35
200	218	231	237,5	1,5	1,1	1,8	207	215	=	243	244	1,5	1	0,1
	226	253	262	2,1	1,5	3	211	222	=	269	271	2	1,5	0,2
	237	275	287,75	2,1	2,1	9	213	230	=	299	299	2	2	0,3
	266	342	238,65	5	=	9	221	252	232	398	=	4	=	0,35
220	238	252	258	1,5	1,1	1,8	227	235	=	263	264	1,5	1	0,1
	247	274	283	2,1	1,5	3	231	243	=	289	291	2	1,5	0,2
	255	298	312,2	3	3	9	233	248	=	327	327	2,5	2,5	0,3
	277	349	366	4	4	8	239	268	=	385	383	3	3	0,3
	295	383	266,7	5	=	10	240	281	259	440	=	4	=	0,35
240	263	279	287	2	1,1	1,8	249	259	=	291	294	2	1	0,1
	267	294	303	2,1	1,5	3	251	263	=	309	311	2	1,5	0,2
	278	321	335,1	3	3	11	254	271	=	347	347	2,5	2,5	0,3
	310	403	280,55	5	=	10	260	295	282	480	=	4	=	0,35
260	283	299	307,2	2	1,1	1,8	269	279	=	311	313	2	1	0,1
	291	323	333,7	2,1	1,5	3,5	271	287	=	348	350	2	1,5	0,2
	304	358	375,97	4	4	11	277	295	=	384	384	3	3	0,3
	349	456	315,9	6	=	11	286	332	308	514	=	5	=	0,35

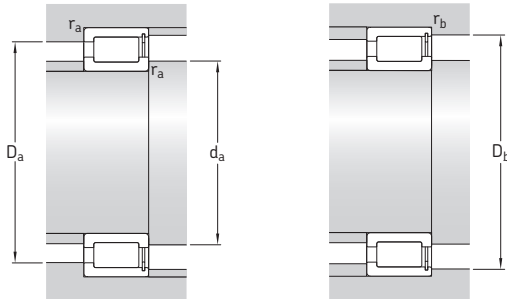
¹⁾ Desplazamiento axial admisible de un aro del rodamiento con respecto al otro desde la posición normal.

²⁾ Diámetro recomendado del resalte del eje para rodamientos cargados axialmente → *Apoyo de la pestaña*, página 598.

5.3 Rodamientos de una hilera de rodillos cilíndricos completamente llenos de rodillos d 280–440 mm



Dimensiones principales			Capacidad de carga básica		Carga límite de fatiga	Velocidades nominales		Masa	Designación
d	D	B	dinámica C	estática C ₀	P _u	Velocidad de referencia	Velocidad límite	kg	–
mm			kN		kN	r. p. m.		kg	–
280	350	33	341	695	64	750	950	7,1	NCF 1856 V
	380	60	880	1 730	166	700	900	19,5	NCF 2956 CV
	420	106	1 570	2 650	260	670	850	50	NCF 3056 CV
300	380	38	418	850	75	670	850	10	NCF 1860 V
	420	72	1 120	2 200	208	670	800	31	NCF 2960 V
	460	118	1 900	3 250	300	600	750	69	NCF 3060 CV
320	400	38	440	900	80	630	800	10,5	NCF 1864 V
	440	72	1 140	2 360	220	600	750	33	NCF 2964 V
	480	121	1 980	3 450	310	560	700	74,5	NCF 3064 CV
340	420	38	446	950	83	600	750	11	NCF 1868 V
	460	72	1 190	2 500	228	560	700	35	NCF 2968 V
	520	133	2 380	4 150	355	530	670	100	NCF 3068 CV
360	440	38	402	900	76,5	560	700	11,5	NCF 1872 V
	480	72	1 230	2 600	240	530	670	36,5	NCF 2972 CV
	540	134	2 420	4 300	365	500	630	105	NCF 3072 CV
380	480	46	627	1 290	114	530	670	19,5	NCF 1876 V
	520	82	1 570	3 250	300	500	630	52	NCF 2976 V
	560	135	2 700	5 100	425	480	600	110	NCF 3076 V
400	500	46	627	1 340	118	500	630	20,5	NCF 1880 V
	540	82	1 650	3 450	310	480	600	54,5	NCF 2980 CV
	600	148	2 970	5 500	450	450	560	145	NCF 3080 CV
420	520	46	660	1 430	122	480	600	20,5	NCF 1884 V
	560	82	1 650	3 600	315	450	560	57	NCF 2984 V
	620	150	3 030	5 700	455	430	530	150	NCF 3084 CV
440	540	46	671	1 460	125	450	560	22	NCF 1888 V
	540	60	1 060	2 700	232	450	560	30	NCF 2888 V
	600	95	2 010	4 400	380	430	530	80	NCF 2988 V

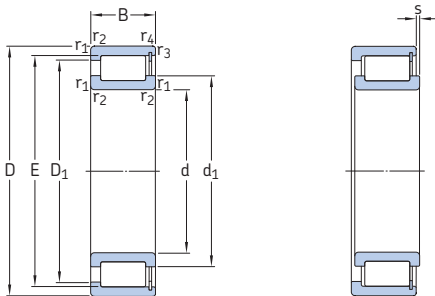


Dimensiones					Dimensiones de resaltes y radios de acuerdo							Factor de cálculo	
d	d ₁	D ₁	E	r _{1,2}	r _{3,4}	s ¹⁾	d _a	d _{as} ²⁾	D _a	D _b	r _a	r _b	k _F
mm	~	~		min.	min.		mm		máx.	máx.	máx.	máx.	-
280	307	325	334	2	1,1	2,5	290	303	341	343	2	1	0,1
	314	348	359,1	2,1	1,5	3	291	309	368	370	2	1,5	0,2
	319	373	390,3	4	4	11	295	310	404	404	3	3	0,3
300	331	353	363	2,1	1,5	3	311	326	369	372	2	1,5	0,1
	341	375	390,5	3	3	5	314	334	405	405	2,5	2,5	0,2
	355	413	433	4	4	14	315	344	445	445	3	3	0,3
320	351	373	383	2,1	1,5	3	331	346	389	392	2	1,5	0,1
	359	401	411	3	3	5	333	353	427	427	2,5	2,5	0,2
	368	434	449	4	4	14	335	359	465	465	3	3	0,3
340	371	393	403	2,1	1,5	3	351	366	409	412	2	1,5	0,1
	378	421	431	3	3	5	353	373	447	447	2,5	2,5	0,2
	395	468	485	5	5	14	358	384	502	502	4	4	0,3
360	388	413	418,9	2,1	1,5	3	371	384	429	433	2	1,5	0,1
	404	437	451,5	3	3	5	373	396	467	467	2,5	2,5	0,2
	412	486	503	5	5	14	378	402	522	522	4	4	0,3
380	416	448	458	2,1	1,5	3,5	391	411	469	473	2	1,5	0,1
	427	474	488	4	4	5	395	420	505	505	3	3	0,2
	431	504	520,5	5	5	14	398	420	542	542	4	4	0,3
400	433	465	475	2,1	1,5	3,5	411	428	489	493	2	1,5	0,1
	449	499	511	4	4	5	415	442	525	525	3	3	0,2
	460	540	558	5	5	14	418	449	582	582	4	4	0,3
420	457	489	499	2,1	1,5	3,5	431	452	509	513	2	1,5	0,1
	462	512	524	4	4	5	435	455	545	545	3	3	0,2
	480	559	577,6	5	5	15	438	469	602	602	4	4	0,3
440	474	506	516	2,1	1,5	3,5	451	469	529	533	2	1,5	0,1
	474	508	516	2,1	1,5	3,5	451	469	529	533	2	1,5	0,11
	502	545	565,5	4	4	6	455	492	585	585	3	3	0,2

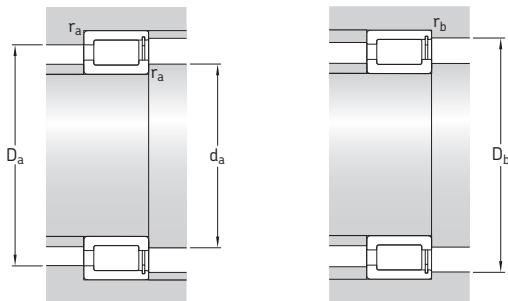
¹⁾ Desplazamiento axial admisible de un aro del rodamiento con respecto al otro desde la posición normal.

²⁾ Diámetro recomendado del resalte del eje para rodamientos cargados axialmente → *Apoyo de la pestaña*, página 598.

5.3 Rodamientos de una hilera de rodillos cilíndricos completamente llenos de rodillos d 460–670 mm



Dimensiones principales			Capacidad de carga básica		Carga límite de fatiga P_u	Velocidades nominales		Masa	Designación
d	D	B	dinámica C	estática C_0		Velocidad de referencia	Velocidad límite		
mm			kN		kN	r. p. m.		kg	–
460	580	72	1 300	3 050	260	430	530	44	NCF 2892 V/HB1
	620	95	2 050	4 500	390	400	500	83	NCF 2992 V
	680	163	3 690	6 950	540	380	480	195	NCF 3092 CV
480	600	56	935	2 040	170	400	500	35,5	NCF 1896 V
	600	72	1 320	3 150	265	400	500	46	NCF 2896 V
	650	100	2 290	4 900	405	380	480	93	NCF 2996 V
	700	165	3 740	7 200	550	360	450	205	NCF 3096 CV
500	620	56	952	2 120	173	380	480	35,5	NCF 18/500 V
	620	72	1 320	3 350	275	380	480	48	NCF 28/500 V
	670	100	2 330	5 000	415	380	450	100	NCF 29/500 V
	720	167	3 800	7 500	570	360	450	215	NCF 30/500 CV
530	650	56	990	2 240	180	360	450	38,5	NCF 18/530 V
	650	72	1 400	3 450	285	360	450	49,5	NCF 28/530 V
	710	106	2 700	6 000	465	340	430	120	NCF 29/530 V
	780	185	5 230	10 600	780	320	400	300	NCF 30/530 V
560	680	56	1 020	2 360	186	340	430	40,5	NCF 18/560 V/HB1
	680	72	1 420	3 650	300	340	430	54	NCF 28/560 V
	750	112	3 080	6 700	500	320	400	140	NCF 29/560 V/HB1
	820	195	5 830	11 800	865	300	380	345	NCF 30/560 V
600	730	60	1 050	2 550	196	320	400	51,5	NCF 18/600 V
	730	78	1 570	4 300	340	320	400	67,5	NCF 28/600 V/HB1
	800	118	3 190	7 100	520	300	380	170	NCF 29/600 V
630	780	69	1 250	2 900	232	300	360	72,5	NCF 18/630 V
	780	88	1 870	5 000	390	300	360	92,5	NCF 28/630 V
	850	128	3 740	8 650	610	280	340	205	NCF 29/630 V
670	820	69	1 300	3 150	245	280	340	76,5	NCF 18/670 V
	820	88	1 940	5 300	415	280	340	98	NCF 28/670 V
	900	136	3 910	9 000	630	260	320	245	NCF 29/670 V

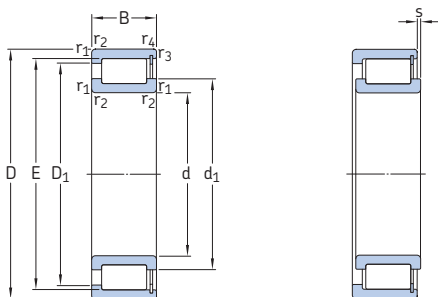


Dimensiones				Dimensiones de resaltes y radios de acuerdo								Factor de cálculo	
d	d ₁	D ₁	E	r _{1,2} min.	r _{3,4} min.	s ¹⁾	d _a min.	d _{as} ²⁾	D _a máx.	D _b máx.	r _a máx.	r _b máx.	k _F
mm													
460	501	543	553	3	3	5	473	495	567	567	2,5	2,5	0,11
	516	558	579	4	4	6	475	506	605	605	3	3	0,2
	522	611	632,97	6	6	16	483	511	657	657	5	5	0,3
480	522	561	573,5	3	3	5	493	516	587	587	2,5	2,5	0,1
	520	562	573,5	3	3	5	493	515	587	587	2,5	2,5	0,11
	538	584	615	5	5	7	498	527	632	632	4	4	0,2
	546	628	654	6	6	16	503	532	677	677	5	5	0,3
500	542	582	594	3	3	5	513	536	607	607	2,5	2,5	0,1
	541	582	594,5	3	3	2,4	513	536	607	607	2,5	2,5	0,11
	553	611	630	5	5	7	518	544	652	652	4	4	0,2
	565	650	676	6	6	16	523	553	697	697	5	5	0,3
530	573	612	624,5	3	3	5	543	567	637	637	2,5	2,5	0,1
	572	614	624,5	3	3	5	543	566	637	637	2,5	2,5	0,11
	598	648	673	5	5	7	548	587	692	692	4	4	0,2
	610	702	732	6	6	16	553	595	757	757	5	5	0,3
560	603	643	655	3	3	5	573	597	667	667	2,5	2,5	0,1
	606	637	655	3	3	4,3	573	599	667	667	2,5	2,5	0,11
	628	682	709	5	5	7	578	615	732	732	4	4	0,2
	642	738	770	6	6	16	583	626	797	797	5	5	0,3
600	644	684	696	3	3	7	613	638	717	717	2,5	2,5	0,1
	642	685	696	3	3	5,4	613	637	717	717	2,5	2,5	0,11
	662	726	754	5	5	7	618	652	782	782	4	4	0,2
630	681	725	739	4	4	8	645	674	765	765	3	3	0,1
	680	728	739	4	4	8	645	674	765	765	3	3	0,11
	709	788	807	6	6	8	653	698	827	827	5	5	0,2
670	725	769	783	4	4	8	685	718	805	805	3	3	0,1
	724	772	783	4	4	8	685	718	805	805	3	3	0,11
	748	827	846	6	6	10	693	737	877	877	5	5	0,2

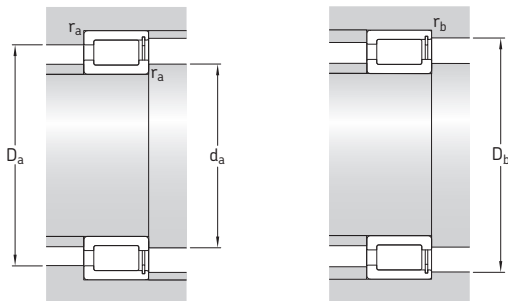
¹⁾ Desplazamiento axial admisible de un aro del rodamiento con respecto al otro desde la posición normal.

²⁾ Diámetro recomendado del resalte del eje para rodamientos cargados axialmente → *Apoyo de la pestaña*, página 598.

5.3 Rodamientos de una hilera de rodillos cilíndricos completamente llenos de rodillos d 710–1 120 mm



Dimensiones principales			Capacidad de carga básica		Carga límite de fatiga	Velocidades nominales		Masa	Designación
d	D	B	dinámica C	estática C ₀	P _u	Velocidad de referencia	Velocidad límite	kg	–
mm			kN		kN	r. p. m.		kg	–
710	870	74	1 540	3 750	285	260	320	92,5	NCF 18/710 V
	870	95	2 330	6 300	480	260	320	115	NCF 28/710 V
	950	140	4 290	10 000	695	240	300	275	NCF 29/710 V
750	920	78	1 870	4 500	335	240	300	110	NCF 18/750 V
	920	100	2 640	6 950	520	240	300	138	NCF 28/750 V
	1 000	145	4 460	10 600	710	220	280	315	NCF 29/750 V
800	980	82	1 940	4 800	345	220	280	126	NCF 18/800 V
	980	106	2 750	7 500	550	220	280	165	NCF 28/800 V
	1 060	150	4 950	12 000	800	200	260	359	NCF 29/800 V
850	1 030	82	2 050	5 200	375	200	260	131	NCF 18/850 V
	1 030	106	2 860	8 000	570	200	260	175	NCF 28/850 V
	1 120	155	5 230	12 700	830	190	240	406	NCF 29/850 V
900	1 090	85	2 240	5 700	405	190	240	154	NCF 18/900 V/HB1
	1 090	112	3 190	9 150	655	190	240	208	NCF 28/900 V
	1 180	165	5 940	14 600	950	170	220	472	NCF 29/900 V
950	1 150	90	2 420	6 300	440	170	220	185	NCF 18/950 V
	1 150	118	3 410	9 800	655	170	220	240	NCF 28/950 V
	1 250	175	6 660	16 300	1 020	160	200	565	NCF 29/950 V
1 000	1 220	100	2 920	7 500	455	160	200	230	NCF 18/1000 V
	1 220	128	4 130	11 600	720	160	200	310	NCF 28/1000 V
	1 320	185	7 480	18 600	1 160	150	190	680	NCF 29/1000 V
1 120	1 360	106	3 740	9 650	585	130	170	298	NCF 18/1120 V

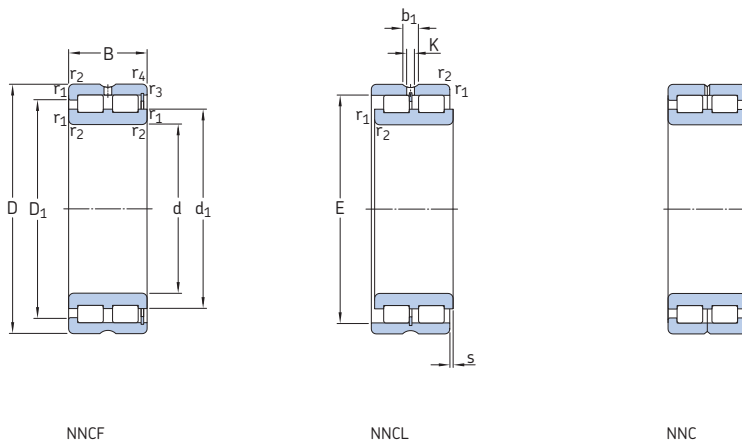


Dimensiones				Dimensiones de resaltes y radios de acuerdo								Factor de cálculo	
d	d ₁ ~	D ₁ ~	E	r _{1,2} min.	r _{3,4} min.	s ¹⁾	d _a min.	d _{as} ²⁾	D _a máx.	D _b máx.	r _a máx.	r _b máx.	k _F
mm													
710	767	815	831	4	4	8	725	759	855	855	3	3	0,1
	766	818	831	4	4	8	725	759	855	855	3	3	0,11
	790	876	896	6	6	10	733	761	927	927	5	5	0,2
750	811	863	880	5	5	8	768	802	902	902	4	4	0,1
	810	867	878	5	5	8	768	799	902	902	4	4	0,11
	832	918	938	6	6	11	773	820	977	977	5	5	0,2
800	863	922	936	5	5	9	818	855	962	962	4	4	0,1
	863	922	936	5	5	10	818	855	962	962	4	4	0,11
	891	981	1002	6	6	11	823	860	1037	1037	5	5	0,2
850	911	972	986	5	5	9	868	903	1012	1012	4	4	0,1
	911	972	986	5	5	10	868	903	1012	1012	4	4	0,11
	943	1039	1061	6	6	13	873	914	1097	1097	5	5	0,2
900	966	1029	1044	5	5	9	918	957	1072	1072	4	4	0,1
	966	1029	1044	5	5	10	918	957	1072	1072	4	4	0,11
	996	1096	1120	6	6	13	923	982	1127	1127	5	5	0,2
950	1021	1087	1103	5	5	10	968	1012	1132	1132	4	4	0,1
	1021	1087	1103	5	5	12	968	1012	1132	1132	4	4	0,11
	1048	1154	1179	7,5	7,5	14	978	1033	1222	1222	6	6	0,2
1000	1073	1148	1165	6	6	12	1023	1063	1197	1197	5	5	0,1
	1073	1148	1165	6	6	12	1023	1063	1197	1197	5	5	0,11
	1113	1226	1252	7,5	7,5	14	1028	1091	1292	1292	6	6	0,2
1120	1206	1290	1310	6	6	12	1143	1194	1337	1337	5	5	0,1

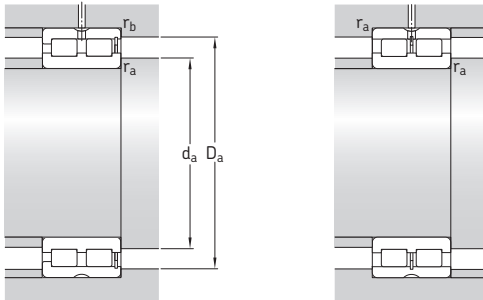
¹⁾ Desplazamiento axial admisible de un aró del rodamiento con respecto al otro desde la posición normal.

²⁾ Diámetro recomendado del resalte del eje para rodamientos cargados axialmente → *Apoyo de la pestaña*, página 598.

5.4 Rodamientos de dos hileras de rodillos cilíndricos completamente llenos de rodillos d 20–85 mm



Dimensiones principales			Capacidad de carga básica		Carga límite de fatiga	Velocidades nominales		Masa	Designación
d	D	B	dinámica C	estática C ₀	P _u	Velocidad de referencia	Velocidad límite	kg	–
mm			kN		kN	r. p. m.		kg	–
20	42	30	52,3	57	6,2	8 500	10 000	0,2	NNCF 5004 CV
25	47	30	59,4	71	7,65	7 000	9 000	0,23	NNCF 5005 CV
30	55	34	73,7	88	10	6 000	7 500	0,35	NNCF 5006 CV
35	62	36	89,7	112	12,9	5 300	6 700	0,46	NNCF 5007 CV
40	68	38	106	140	16,3	4 800	6 000	0,56	NNCF 5008 CV
45	75	40	112	156	18,3	4 300	5 300	0,71	NNCF 5009 CV
50	80	40	142	196	23,6	4 000	5 000	0,76	NNCF 5010 CV
55	90	46	190	280	34,5	3 400	4 300	1,15	NNCF 5011 CV
60	85	25	78,1	137	14,3	3 600	4 500	0,48	NNCF 4912 CV
	85	25	78,1	137	14,3	3 600	4 500	0,49	NNC 4912 CV
	85	25	78,1	137	14,3	3 600	4 500	0,47	NNCL 4912 CV
	95	46	198	300	36,5	3 400	4 000	1,25	NNCF 5012 CV
65	100	46	209	325	40	3 000	3 800	1,3	NNCF 5013 CV
70	100	30	114	193	22,4	3 000	3 800	0,77	NNCF 4914 CV
	100	30	114	193	22,4	3 000	3 800	0,78	NNC 4914 CV
	100	30	114	193	22,4	3 000	3 800	0,75	NNCL 4914 CV
	110	54	238	345	45	2 800	3 600	1,85	NNCF 5014 CV
75	115	54	251	380	49	2 600	3 200	1,95	NNCF 5015 CV
80	110	30	121	216	25	2 600	3 400	0,87	NNCF 4916 CV
	110	30	121	216	25	2 600	3 400	0,88	NNC 4916 CV
	110	30	121	216	25	2 600	3 400	0,85	NNCL 4916 CV
	125	60	308	455	58,5	2 400	3 000	2,6	NNCF 5016 CV
85	130	60	314	475	60	2 400	3 000	2,7	NNCF 5017 CV

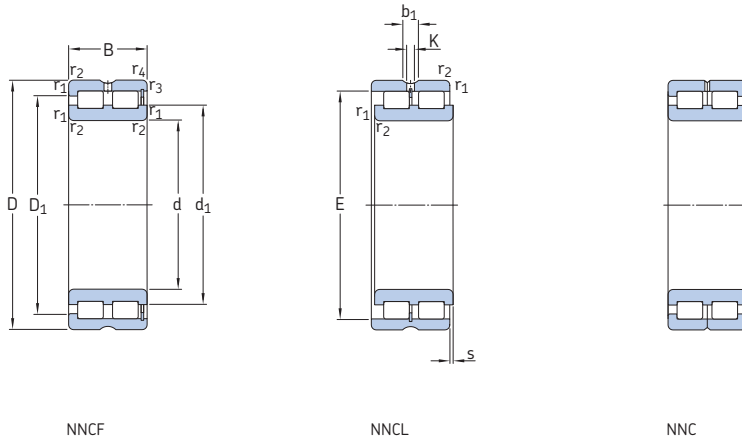


Dimensiones						Dimensiones de resaltes y radios de acuerdo						Factor de cálculo		
d	d ₁	D ₁	E	b ₁	K	r _{1,2} min.	r _{3,4} min.	s ¹⁾	d _a min.	d _{as} ²⁾	D _a máx.	r _a máx.	r _b máx.	k _r
mm														
20	28,4	33,2	36,81	4,5	3	0,6	0,3	1	23,2	25,6	38,7	0,5	0,3	0,5
25	34,5	38,9	42,51	4,5	3	0,6	0,3	1	28,7	31,5	43,5	0,5	0,3	0,5
30	40	45,3	49,6	4,5	3	1	0,3	1,5	34,7	37,8	50,3	1	0,3	0,5
35	44,9	51,3	55,52	4,5	3	1	0,3	1,5	40,2	42,6	57,5	1	0,3	0,5
40	50,5	57,2	61,74	4,5	3	1	0,3	1,5	44,8	47,7	63,3	1	0,3	0,5
45	55,3	62,5	66,85	4,5	3	1	0,3	1,5	50,2	52,8	70	1	0,3	0,5
50	59,1	67,6	72,23	4,5	3	1	0,3	1,5	55,5	56,7	74,8	1	0,3	0,5
55	68,5	78,7	83,54	4,5	3,5	1,1	0,6	1,5	61	64,8	84	1	0,5	0,5
60	70,5	73,5	77,51	4,5	3,5	1	1	1	64,7	67,6	80,5	1	1	0,25
	70,5	73,5	77,51	4,5	3,5	1	=	=	64,7	67,6	80,5	1	=	0,25
	70,5	-	77,51	4,5	3,5	1	=	1	64,7	-	80,5	1	=	0,25
	71,7	81,9	86,74	4,5	3,5	1,1	0,6	1,5	66	68,9	89	1	0,5	0,5
65	78,1	88,3	93,09	4,5	3,5	1,1	0,6	1,5	72	75	94	1	0,5	0,5
70	83	87	91,87	4,5	3,5	1	1	1	75,2	79	95	1	1	0,25
	83	87	91,87	4,5	3,5	1	=	=	75,2	79	95	1	=	0,25
	83	-	91,87	4,5	3,5	1	=	1	75,2	-	95	1	=	0,25
	81,5	95	100,28	5	3,5	1,1	0,6	3	76	79	105	1	0,5	0,5
75	89	103	107,9	5	3,5	1,1	0,6	3	81	85	109	1	0,5	0,5
80	91,4	96	100,78	5	3,5	1	1	1	84,8	88	105	1	1	0,25
	91,4	96	100,78	5	3,5	1	=	=	84,8	88	105	1	=	0,25
	91,4	-	100,78	5	3,5	1	=	1	84,8	-	105	1	=	0,25
	95	111	117,4	5	3,5	1,1	0,6	3,5	86	91	119	1	0,5	0,5
85	99	117	121,95	5	3,5	1,1	0,6	3,5	91	95	124	1	0,5	0,5

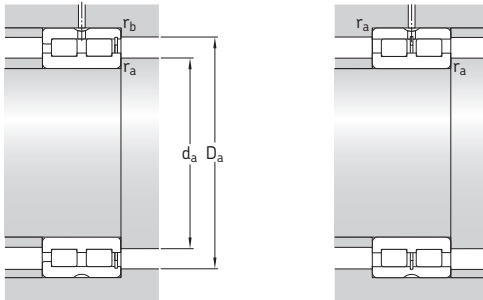
¹⁾ Desplazamiento axial admisible de un aró del rodamiento con respecto al otro desde la posición normal.

²⁾ Diámetro recomendado del resalte del eje para rodamientos cargados axialmente → *Apoyo de la pestaña*, página 598.

5.4 Rodamientos de dos hileras de rodillos cilíndricos completamente llenos de rodillos d 90–150 mm



Dimensiones principales			Capacidad de carga básica		Carga límite de fatiga	Velocidades nominales		Masa	Designación
d	D	B	dinámica C	estática C ₀	P _u	Velocidad de referencia	Velocidad límite	kg	–
mm			kN		kN	r. p. m.		kg	–
90	125	35	161	300	35,5	2 400	3 000	1,35	NNCF 4918 CV
	125	35	161	300	35,5	2 400	3 000	1,35	NNC 4918 CV
	125	35	161	300	35,5	2 400	3 000	1,3	NNCL 4918 CV
	140	67	369	560	69,5	2 200	2 800	3,6	NNCF 5018 CV
100	140	40	209	400	46,5	2 000	2 600	1,95	NNCF 4920 CV
	140	40	209	400	46,5	2 000	2 600	1,95	NNC 4920 CV
	140	40	209	400	46,5	2 000	2 600	1,9	NNCL 4920 CV
	150	67	391	620	75	2 000	2 600	3,95	NNCF 5020 CV
110	150	40	220	430	49	1 900	2 400	2,1	NNCF 4922 CV
	150	40	220	430	49	1 900	2 400	2,15	NNC 4922 CV
	150	40	220	430	49	1 900	2 400	2,1	NNCL 4922 CV
	170	80	512	800	95	1 800	2 200	6,3	NNCF 5022 CV
120	165	45	242	480	53	1 700	2 200	2,9	NNCF 4924 CV
	165	45	242	480	53	1 700	2 200	2,95	NNC 4924 CV
	165	45	242	480	53	1 700	2 200	2,85	NNCL 4924 CV
	180	80	539	880	104	1 700	2 000	6,75	NNCF 5024 CV
130	180	50	275	530	60	1 600	2 000	3,9	NNCF 4926 CV
	180	50	275	530	60	1 600	2 000	3,95	NNC 4926 CV
	180	50	275	530	60	1 600	2 000	3,8	NNCL 4926 CV
	200	95	765	1 250	143	1 500	1 900	10	NNCF 5026 CV
140	190	50	286	570	63	1 500	1 900	4,15	NNCF 4928 CV
	190	50	286	570	63	1 500	1 900	4,2	NNC 4928 CV
	190	50	286	570	63	1 500	1 900	4,1	NNCL 4928 CV
	210	95	809	1 370	156	1 400	1 800	11	NNCF 5028 CV
150	190	40	255	585	60	1 500	1 800	2,8	NNCF 4830 CV
	190	40	255	585	60	1 500	1 800	2,9	NNC 4830 CV
	190	40	255	585	60	1 500	1 800	2,7	NNCL 4830 CV
	210	60	429	830	91,5	1 400	1 700	6,55	NNCF 4930 CV
210	60	429	830	91,5	1 400	1 700	6,65	NNC 4930 CV	
210	60	429	830	91,5	1 400	1 700	6,45	NNCL 4930 CV	
225	100	842	1 430	160	1 300	1 700	13,5	NNCF 5030 CV	

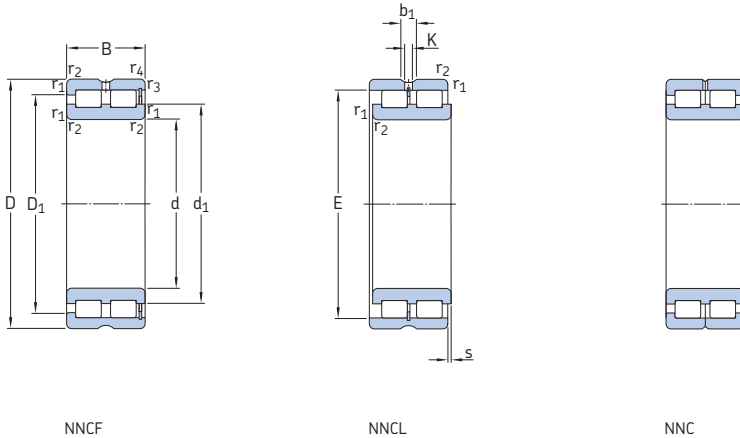


Dimensiones								Dimensiones de resaltes y radios de acuerdo					Factor de cálculo	
d	d ₁	D ₁	E	b ₁	K	r _{1,2} min.	r _{3,4} min.	s ¹⁾	d _a min.	d _{as} ²⁾	D _a máx.	r _a máx.	r _b máx.	k _F
mm														
90	103	111	115,2	5	3,5	1,1	1,1	1,5	95,4	99	119	1	1	0,25
	103	111	115,2	5	3,5	1,1	=	=	95,4	99	119	1	=	0,25
	103	=	115,2	5	3,5	1,1	=	1,5	95,4	=	119	1	=	0,25
	106	124	130,65	5	3,5	1,5	1	4	98	102	133	1,5	1	0,5
100	116	125	129,6	5	3,5	1,1	1,1	2	106	111	134	1	1	0,25
	116	125	129,6	5	3,5	1,1	=	=	106	111	134	1	=	0,25
	116	=	129,6	5	3,5	1,1	=	2	106	=	134	1	=	0,25
	115	134	140,2	6	3,5	1,5	1	4	108	113	143	1,5	1	0,5
110	125	134	138,2	6	3,5	1,1	1,1	2	116	121	144	1	1	0,25
	125	134	138,2	6	3,5	1,1	=	=	116	121	144	1	=	0,25
	125	=	138,2	6	3,5	1,1	=	2	116	=	144	1	=	0,25
	127	149	156,7	6	3,5	2	1	5	120	124	161	2	1	0,5
120	139	149	153,55	6	3,5	1,1	1,1	3	126	136	159	1	1	0,25
	139	149	153,55	6	3,5	1,1	=	=	126	133	159	1	=	0,25
	139	=	153,55	6	3,5	1,1	=	3	126	=	159	1	=	0,25
	138	161	168,15	6	3,5	2	1	5	130	130	171	2	1	0,5
130	149	160	165,4	6	3,5	1,5	1,5	4	138	144	173	1,5	1,5	0,25
	149	160	165,4	6	3,5	1,5	=	=	138	144	173	1,5	=	0,25
	149	=	165,4	6	3,5	1,5	=	4	138	=	173	1,5	=	0,25
	149	175	184,4	7	4	2	1	5	141	145	190	2	1	0,5
140	160	171	175,9	6	3,5	1,5	1,5	4	148	154	182	1,5	1,5	0,25
	160	171	175,9	6	3,5	1,5	=	=	148	154	182	1,5	=	0,25
	160	=	175,9	6	3,5	1,5	=	4	148	=	182	1,5	=	0,25
	163	189	198,4	7	4	2	1	5	151	157	200	2	1	0,5
150	165	174	178,3	7	4	1,1	1,1	2	156	161	184	1	1	0,2
	165	174	178,3	7	4	1,1	=	=	156	161	184	1	=	0,2
	165	=	178,3	7	4	1,1	=	2	156	=	184	1	=	0,2
	171	187	192,77	7	4	2	2	4	159	165	201	2	2	0,25
171	187	192,77	7	4	2	=	=	159	165	201	2	=	0,25	
171	=	192,77	7	4	2	=	4	159	=	201	2	=	0,25	
170	198	207,45	7	4	2	1,1	6	160	166	217	2	1	0,5	

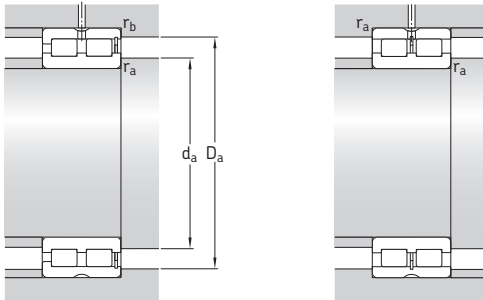
1) Desplazamiento axial admisible de un aro del rodamiento con respecto al otro desde la posición normal.

2) Diámetro recomendado del resalte del eje para rodamientos cargados axialmente → *Apoyo de la pestaña*, página 598.

5.4 Rodamientos de dos hileras de rodillos cilíndricos completamente llenos de rodillos d 160–190 mm



Dimensiones principales			Capacidad de carga básica		Carga límite de fatiga	Velocidades nominales		Masa	Designación
d	D	B	dinámica C	estática C ₀	P _u	Velocidad de referencia	Velocidad límite	kg	–
mm			kN		kN	r. p. m.		kg	–
160	200	40	260	610	62	1 400	1 700	3	NNCF 4832 CV
	200	40	260	610	62	1 400	1 700	3,1	NNC 4832 CV
	200	40	260	610	62	1 400	1 700	2,9	NNCL 4832 CV
	220	60	446	915	96,5	1 300	1 600	6,9	NNCF 4932 CV
	220	60	446	915	96,5	1 300	1 600	7	NNC 4932 CV
	220	60	446	915	96,5	1 300	1 600	6,8	NNCL 4932 CV
170	240	109	952	1 600	180	1 200	1 500	16	NNCF 5032 CV
	215	45	286	655	65,5	1 300	1 600	4	NNCF 4834 CV
	215	45	286	655	65,5	1 300	1 600	4,1	NNC 4834 CV
	215	45	286	655	65,5	1 300	1 600	3,9	NNCL 4834 CV
	230	60	457	950	100	1 200	1 500	7,2	NNCF 4934 CV
	230	60	457	950	100	1 200	1 500	7,35	NNC 4934 CV
180	230	60	457	950	100	1 200	1 500	7,1	NNCL 4934 CV
	260	122	1 230	2 120	236	1 100	1 400	23	NNCF 5034 CV
	225	45	297	695	69,5	1 200	1 500	4,2	NNCF 4836 CV
	225	45	297	695	69,5	1 200	1 500	4,3	NNC 4836 CV
	225	45	297	695	69,5	1 200	1 500	4,1	NNCL 4836 CV
	250	69	594	1 220	127	1 100	1 400	10,5	NNCF 4936 CV
190	250	69	594	1 220	127	1 100	1 400	11	NNC 4936 CV
	250	69	594	1 220	127	1 100	1 400	10,5	NNCL 4936 CV
	280	136	1 420	2 500	270	1 100	1 300	30,5	NNCF 5036 CV
	240	50	330	750	76,5	1 100	1 400	5,5	NNCF 4838 CV
	240	50	330	750	76,5	1 100	1 400	5,65	NNC 4838 CV
	240	50	330	750	76,5	1 100	1 400	5,3	NNCL 4838 CV
190	260	69	605	1 290	132	1 100	1 400	11	NNCF 4938 CV
	260	69	605	1 290	132	1 100	1 400	11	NNC 4938 CV
	260	69	605	1 290	132	1 100	1 400	11	NNCL 4938 CV
	290	136	1 470	2 600	280	1 000	1 300	31,5	NNCF 5038 CV

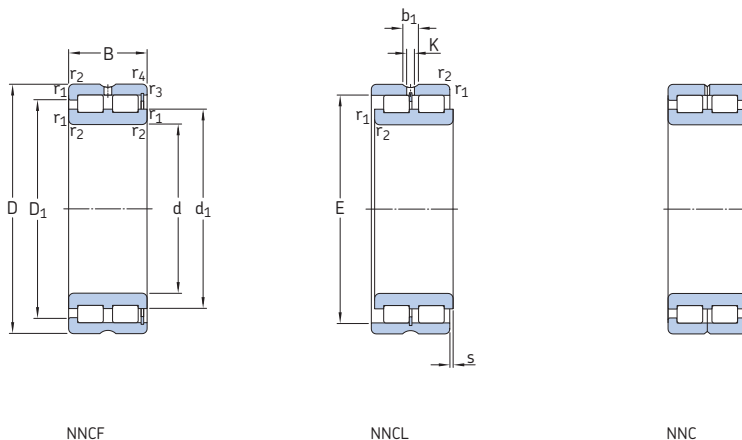


Dimensiones							Dimensiones de resaltes y radios de acuerdo						Factor de cálculo	
d	d ₁	D ₁	E	b ₁	K	r _{1,2} min.	r _{3,4} min.	s ¹⁾	d _a min.	d _{as} ²⁾	D _a máx.	r _a máx.	r _b máx.	k _r
mm														
160	174	182	186,9	7	4	1,1	1,1	2	166	170	194	1	1	0,2
	174	182	186,9	7	4	1,1	=	=	166	170	194	1	=	0,2
	174	=	186,9	7	4	1,1	=	2	166	=	194	1	=	0,2
	184	200	206,16	7	4	2	2	4	170	177	211	2	2	0,25
	184	200	206,16	7	4	2	=	=	170	177	211	2	=	0,25
	184	=	206,16	7	4	2	=	4	170	=	211	2	=	0,25
170	184	216	224,8	7	4	2,1	1,1	6	171	178	231	2	1	0,5
	187	197	201,3	7	4	1,1	1,1	3	176	182	209	1	1	0,2
	187	197	201,3	7	4	1,1	=	=	176	182	209	1	=	0,2
	187	=	201,3	7	4	1,1	=	3	176	=	209	1	=	0,2
	193	209	215,08	7	4	2	2	4	180	187	220	2	2	0,25
	193	209	215,08	7	4	2	=	=	180	187	220	2	=	0,25
180	193	=	215,08	7	4	2	=	4	180	=	220	2	=	0,25
	198	232	243	7	4	2,1	1,1	6	181	193	251	2	1	0,5
	200	210	214,1	7	4	1,1	1,1	3	186	193	219	1	1	0,2
	200	210	214,1	7	4	1,1	=	=	186	193	219	1	=	0,2
	200	=	214,1	7	4	1,1	=	3	186	=	219	1	=	0,2
	205	224	230,5	7	4	2	2	4	190	198	240	2	2	0,25
190	205	224	230,5	7	4	2	=	=	190	198	240	2	=	0,25
	205	=	230,5	7	4	2	=	4	190	=	240	2	=	0,25
	212	249	260,5	8	4	2,1	2,1	8	191	206	270	2	2	0,5
	209	221	225	7	4	1,5	1,5	4	197	203	233	1,5	1,5	0,2
	209	221	225	7	4	1,5	=	=	197	203	233	1,5	=	0,2
	209	=	225	7	4	1,5	=	4	197	=	233	1,5	=	0,2
190	215	234	240,7	7	4	2	2	4	201	208	250	2	2	0,25
	215	234	240,7	7	4	2	=	=	201	208	250	2	=	0,25
	215	=	240,7	7	4	2	=	4	201	=	250	2	=	0,25
	222	258	270	8	4	2,1	2,1	8	202	216	280	2	2	0,5

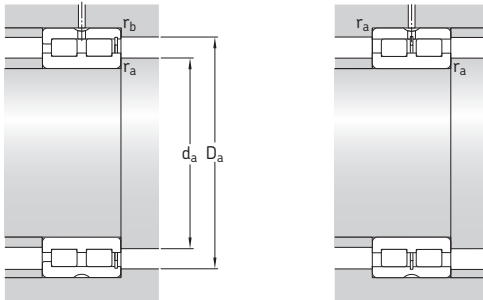
¹⁾ Desplazamiento axial admisible de un aró del rodamiento con respecto al otro desde la posición normal.

²⁾ Diámetro recomendado del resalte del eje para rodamientos cargados axialmente → *Apoyo de la pestaña*, página 598.

5.4 Rodamientos de dos hileras de rodillos cilíndricos completamente llenos de rodillos d 200–260 mm



Dimensiones principales			Capacidad de carga básica		Carga límite de fatiga	Velocidades nominales		Masa	Designación
d	D	B	dinámica C	estática C ₀	P _u	Velocidad de referencia	Velocidad límite	kg	–
mm			kN		kN	r. p. m.		kg	–
200	250	50	336	800	80	1 100	1 400	5,8	NNCF 4840 CV
	250	50	336	800	80	1 100	1 400	5,9	NNC 4840 CV
	250	50	336	800	80	1 100	1 400	5,7	NNCL 4840 CV
	280	80	704	1 500	153	1 000	1 300	15,5	NNCF 4940 CV
	280	80	704	1 500	153	1 000	1 300	16	NNC 4940 CV
	280	80	704	1 500	153	1 000	1 300	15,5	NNCL 4940 CV
220	310	150	1 680	3 050	320	950	1 200	41	NNCF 5040 CV
	270	50	352	865	85	1 000	1 200	6,3	NNCF 4844 CV
	270	50	352	865	85	1 000	1 200	6,4	NNC 4844 CV
	270	50	352	865	85	1 000	1 200	6,2	NNCL 4844 CV
	300	80	737	1 600	160	950	1 200	17	NNCF 4944 CV
	300	80	737	1 600	160	950	1 200	17	NNC 4944 CV
240	300	80	737	1 600	160	950	1 200	17	NNCL 4944 CV
	340	160	2 010	3 600	375	850	1 100	52,5	NNCF 5044 CV
	300	60	539	1 290	125	900	1 100	9,9	NNCF 4848 CV
	300	60	539	1 290	125	900	1 100	10	NNC 4848 CV
	300	60	539	1 290	125	900	1 100	9,8	NNCL 4848 CV
	320	80	781	1 760	173	850	1 100	18,5	NNCF 4948 CV
260	320	80	781	1 760	173	850	1 100	18,5	NNC 4948 CV
	320	80	781	1 760	173	850	1 100	18	NNCL 4948 CV
	360	160	2 120	3 900	400	800	1 000	56	NNCF 5048 CV
	320	60	561	1 400	132	800	1 000	11	NNCF 4852 CV
	320	60	561	1 400	132	800	1 000	11	NNC 4852 CV
	320	60	561	1 400	132	800	1 000	10,5	NNCL 4852 CV
260	360	100	1 170	2 550	245	750	950	31,5	NNCF 4952 CV
	360	100	1 170	2 550	245	750	950	32	NNC 4952 CV
	360	100	1 170	2 550	245	750	950	31	NNCL 4952 CV
	400	190	2 860	5 100	500	700	900	85,5	NNCF 5052 CV

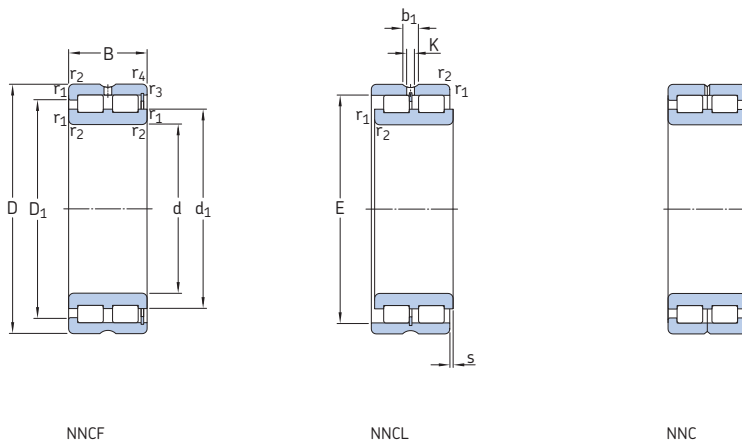


Dimensiones						Dimensiones de resaltes y radios de acuerdo						Factor de cálculo			
d	d ₁	D ₁	E	b ₁	K	r _{1,2} min.	r _{3,4} min.	s ¹⁾	d _a min.	d _{as} ²⁾	D _a máx.	r _a máx.	r _b máx.	k _r	
mm															
200	219	231	235,5	7	4	1,5	1,5	4	207	213	243	1,5	1,5	0,2	
	219	231	235,5	7	4	1,5	=	=	207	213	243	1,5	=	0,2	
	219	=	235,5	7	4	1,5	=	4	207	=	243	1,5	=	0,2	
	230	252	259,34	8	4	2,1	2,1	5	211	219	269	2	2	0,25	
	230	252	259,34	8	4	2,1	=	=	211	221	269	2	=	0,25	
	230	=	259,34	8	4	2,1	=	5	211	=	269	2	=	0,25	
	236	276	288	8	4	2,1	2,1	9	212	224	300	2	2	0,5	
	220	239	252	256,5	7	4	1,5	1,5	4	227	233	263	1,5	1,5	0,2
		239	252	256,5	7	4	1,5	=	=	227	233	263	1,5	=	0,2
239		=	256,5	7	4	1,5	=	4	227	=	263	1,5	=	0,2	
248		269	276,52	8	4	2,1	2,1	5	232	240	288	2	2	0,25	
248		269	276,52	8	4	2,1	=	=	232	240	288	2	=	0,25	
248		=	276,52	8	4	2,1	=	5	232	=	288	2	=	0,25	
255		300	312,2	8	6	3	3	9	235	245	327	2,5	2,5	0,5	
240		259	277	281,9	8	4	2	2	4	249	254	292	2	2	0,2
		259	277	281,9	8	4	2	=	=	249	254	292	2	=	0,2
	259	=	281,9	8	4	2	=	4	249	=	292	2	=	0,2	
	270	292	299,46	8	4	2,1	2,1	5	251	261	308	2	2	0,25	
	270	292	299,46	8	4	2,1	=	=	251	261	308	2	=	0,25	
	270	=	299,46	8	4	2,1	=	5	251	=	308	2	=	0,25	
	278	322	335,6	9,4	5	3	3	9	256	267	347	2,5	2,5	0,5	
	260	282	299	304,2	8	4	2	2	4	269	276	311	2	2	0,2
		282	299	304,2	8	4	2	=	=	269	276	311	2	=	0,2
282		=	304,2	8	4	2	=	4	269	=	311	2	=	0,2	
294		322	331,33	9,4	5	2,1	2,1	6	272	283	349	2	2	0,25	
294		322	331,33	9,4	5	2,1	=	=	272	283	349	2	=	0,25	
294		=	331,33	9,4	5	2,1	=	6	272	=	349	2	=	0,25	
304		357	373,5	9,4	5	4	4	10	278	291	384	3	3	0,5	

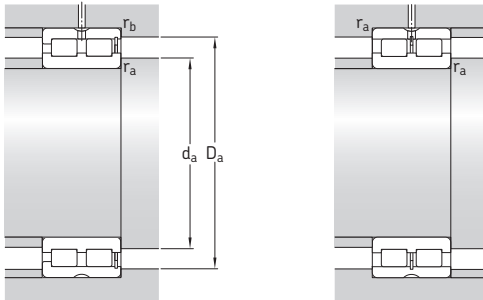
¹⁾ Desplazamiento axial admisible de un aró del rodamiento con respecto al otro desde la posición normal.

²⁾ Diámetro recomendado del resalte del eje para rodamientos cargados axialmente → *Apoyo de la pestaña*, página 598.

5.4 Rodamientos de dos hileras de rodillos cilíndricos completamente llenos de rodillos d 280–340 mm



Dimensiones principales			Capacidad de carga básica		Carga límite de fatiga	Velocidades nominales		Masa	Designación
d	D	B	dinámica C	estática C ₀	P _u	Velocidad de referencia	Velocidad límite	kg	–
mm			kN		kN	r. p. m.		kg	–
280	350	69	737	1 860	173	750	950	16	NNCF 4856 CV
	350	69	737	1 860	173	750	950	16	NNC 4856 CV
	350	69	737	1 860	173	750	950	15,5	NNCL 4856 CV
	380	100	1 210	2 700	255	700	900	33,5	NNCF 4956 CV
	380	100	1 210	2 700	255	700	900	34	NNC 4956 CV
	380	100	1 210	2 700	255	700	900	33	NNCL 4956 CV
300	420	190	2 920	5 300	520	670	850	90,5	NNCF 5056 CV
	380	80	858	2 120	196	700	850	22,5	NNCF 4860 CV
	380	80	858	2 120	196	700	850	23	NNC 4860 CV
	380	80	858	2 120	196	700	850	22	NNCL 4860 CV
	420	118	1 680	3 750	355	670	800	52,5	NNCF 4960 CV
	420	118	1 680	3 750	355	670	800	53	NNC 4960 CV
320	420	118	1 680	3 750	355	670	800	52	NNCL 4960 CV
	460	218	3 250	6 550	600	600	750	130	NNCF 5060 CV
	400	80	897	2 280	208	630	800	23,5	NNCF 4864 CV
	400	80	897	2 280	208	630	800	24	NNC 4864 CV
	400	80	897	2 280	208	630	800	23	NNCL 4864 CV
	440	118	1 760	4 050	375	600	750	55,5	NNCF 4964 CV
340	440	118	1 760	4 050	375	600	750	56	NNC 4964 CV
	440	118	1 760	4 050	375	600	750	55	NNCL 4964 CV
	480	218	3 690	6 950	620	560	700	135	NNCF 5064 CV
	420	80	913	2 400	216	600	750	25	NNCF 4868 CV
	420	80	913	2 400	216	600	750	25,5	NNC 4868 CV
	420	80	913	2 400	216	600	750	25,5	NNCL 4868 CV
340	460	118	1 790	4 250	390	560	700	58,5	NNCF 4968 CV
	460	118	1 790	4 250	390	560	700	59	NNC 4968 CV
	460	118	1 790	4 250	390	560	700	58	NNCL 4968 CV
	520	243	4 400	8 300	710	530	670	185	NNCF 5068 CV

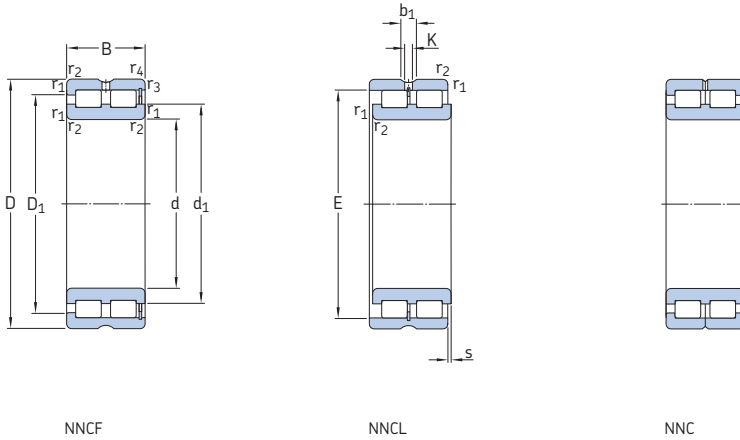


Dimensiones							Dimensiones de resaltes y radios de acuerdo							Factor de cálculo
d	d ₁	D ₁	E	b ₁	K	r _{1,2} min.	r _{3,4} min.	s ¹⁾	d _a min.	d _{as} ²⁾	D _a máx.	r _a máx.	r _b máx.	k _r
mm														
280	307	326	332,4	8	4	2	2	4	290	299	341	2	2	0,2
	307	326	332,4	8	4	2	=	=	290	299	341	2	=	0,2
	307	=	332,4	8	4	2	=	4	290	=	341	2	=	0,2
	316	345	353,34	9,4	5	2,1	2,1	6	293	312	368	2	2	0,25
	316	345	353,34	9,4	5	2,1	=	=	293	305	368	2	=	0,25
	316	=	353,34	9,4	5	2,1	=	6	293	=	368	2	=	0,25
320	372	389	9,4	5	4	4	10	299	310	404	3	3	0,5	
300	328	350	356,7	9,4	5	2,1	2,1	6	310	319	370	2	2	0,2
	328	350	356,7	9,4	5	2,1	=	=	310	319	370	2	=	0,2
	328	=	356,7	9,4	5	2,1	=	6	310	=	370	2	=	0,2
	341	374	385,51	9,4	5	3	3	6	315	335	406	2,5	2,5	0,25
	341	374	385,51	9,4	5	3	=	=	315	328	406	2,5	=	0,25
	341	=	385,51	9,4	5	3	=	6	315	=	406	2,5	=	0,25
352	418	433	9,4	5	4	4	9	319	336	443	3	3	0,5	
320	351	373	379,7	9,4	5	2,1	2,1	6	331	341	390	2	2	0,2
	351	373	379,7	9,4	5	2,1	=	=	331	341	390	2	=	0,2
	351	=	379,7	9,4	5	2,1	=	6	331	=	390	2	=	0,2
	368	401	412,27	9,4	5	3	3	6	336	352	425	2,5	2,5	0,25
	368	401	412,27	9,4	5	3	=	=	336	352	425	2,5	=	0,25
	368	=	412,27	9,4	5	3	=	6	336	=	425	2,5	=	0,25
370	434	449	9,4	5	4	4	9	339	360	462	3	3	0,5	
340	368	390	396,9	9,4	5	2,1	2,1	6	351	360	410	2	2	0,2
	368	390	396,9	9,4	5	2,1	=	=	351	360	410	2	=	0,2
	368	=	396,9	9,4	5	2,1	=	6	351	=	410	2	=	0,2
	385	419	430,11	9,4	5	3	3	6	356	371	445	2,5	2,5	0,25
	385	419	430,11	9,4	5	3	=	=	356	371	445	2,5	=	0,25
	385	=	430,11	9,4	5	3	=	6	356	=	445	2,5	=	0,25
395	468	485	9,4	5	5	5	11	362	384	500	4	4	0,5	

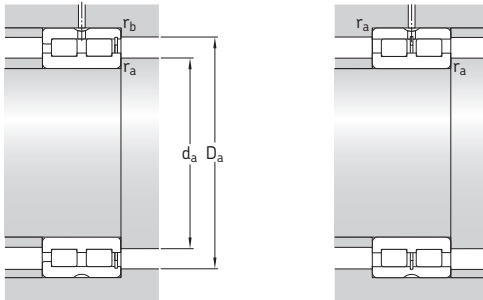
¹⁾ Desplazamiento axial admisible de un aro del rodamiento con respecto al otro desde la posición normal.

²⁾ Diámetro recomendado del resalte del eje para rodamientos cargados axialmente → *Apoyo de la pestaña*, página 598.

5.4 Rodamientos de dos hilas de rodillos cilíndricos completamente llenos de rodillos d 360–400 mm



Dimensiones principales			Capacidad de carga básica		Carga límite de fatiga	Velocidades nominales		Masa	Designación
d	D	B	dinámica C	estática C ₀	P _u	Velocidad de referencia	Velocidad límite	kg	–
mm			kN		kN	r. p. m.			
360	440	80	935	2 550	224	560	700	26,5	NNCF 4872 CV
	440	80	935	2 550	224	560	700	27	NNC 4872 CV
	440	80	935	2 550	224	560	700	26	NNCL 4872 CV
	480	118	1 830	4 500	405	530	670	61,5	NNCF 4972 CV
	480	118	1 830	4 500	405	530	670	62	NNC 4972 CV
	480	118	1 830	4 500	405	530	670	61	NNCL 4972 CV
380	540	243	4 460	8 650	735	500	630	195	NNCF 5072 CV
	480	100	1 400	3 650	315	530	670	45	NNCF 4876 CV
	480	100	1 400	3 650	315	530	670	45,5	NNC 4876 CV
	480	100	1 400	3 650	315	530	670	44	NNCL 4876 CV
	520	140	2 380	5 700	500	500	630	91,5	NNCF 4976 CV
	520	140	2 380	5 700	500	500	630	92,5	NNC 4976 CV
400	520	140	2 380	5 700	500	500	630	90,5	NNCL 4976 CV
	560	243	4 680	9 150	735	480	600	200	NNCF 5076 CV
	500	100	1 420	3 750	325	500	630	46	NNCF 4880 CV
	500	100	1 420	3 750	325	500	630	46,5	NNC 4880 CV
	500	100	1 420	3 750	325	500	630	46	NNCL 4880 CV
	540	140	2 420	6 000	520	480	600	95,5	NNCF 4980 CV
540	140	2 420	6 000	520	480	600	96,5	NNC 4980 CV	
540	140	2 420	6 000	520	480	600	94,5	NNCL 4980 CV	
600	272	5 500	11 000	900	450	560	270	NNCF 5080 CV	

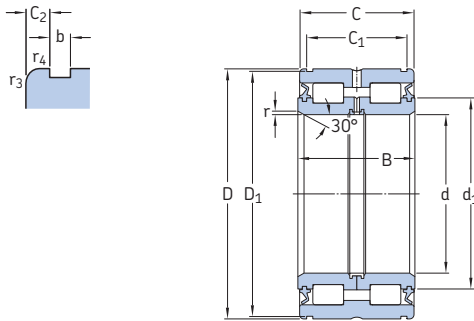


Dimensiones							Dimensiones de resaltes y radios de acuerdo						Factor de cálculo	
d	d ₁	D ₁	E	b ₁	K	r _{1,2} min.	r _{3,4} min.	s ¹⁾	d _a min.	d _{as} ²⁾	D _a máx.	r _a máx.	r _b máx.	k _r
mm														
360	391	413	419,8	9,4	5	2,1	2,1	6	371	381	429	2	2	0,2
	391	413	419,8	9,4	5	2,1	=	=	371	381	429	2	=	0,2
	391	=	419,8	9,4	5	2,1	=	6	371	=	429	2	=	0,2
	404	437	447,95	9,4	5	3	3	6	375	390	464	2,5	2,5	0,25
	404	437	447,95	9,4	5	3	=	=	375	390	464	2,5	=	0,25
	404	=	447,95	9,4	5	3	=	6	375	=	464	2,5	=	0,25
380	412	486	503	9,4	5	5	5	11	383	402	519	4	4	0,5
	419	447	455,8	9,4	5	2,1	2,1	6	391	405	469	2	2	0,2
	419	447	455,8	9,4	5	2,1	=	=	391	405	469	2	=	0,2
	419	=	455,8	9,4	5	2,1	=	6	391	=	469	2	=	0,2
	430	469	481,35	9,4	5	4	4	7	398	414	502	3	3	0,25
	430	469	481,35	9,4	5	4	=	=	398	414	502	3	=	0,25
400	430	=	481,35	9,4	5	4	=	7	398	=	502	3	=	0,25
	431	504	521	9,4	5	5	5	11	403	417	539	4	4	0,5
	434	462	470,59	9,4	5	2,1	2,1	6	411	423	488	2	2	0,2
	434	462	470,59	9,4	5	2,1	=	=	411	423	488	2	=	0,2
	434	=	470,59	9,4	5	2,1	=	6	411	=	488	2	=	0,2
	451	489	501,74	9,4	5	4	4	7	418	435	521	3	3	0,25
451	489	501,74	9,4	5	4	=	=	418	435	521	3	=	0,25	
451	=	501,74	9,4	5	4	=	7	418	=	521	3	=	0,25	
460	540	558	9,4	5	5	5	11	424	442	578	4	4	0,5	

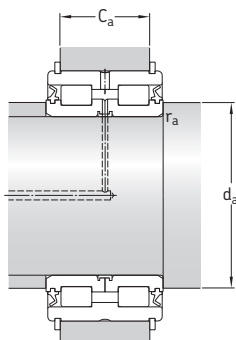
¹⁾ Desplazamiento axial admisible de un aro del rodamiento con respecto al otro desde la posición normal.

²⁾ Diámetro recomendado del resalte del eje para rodamientos cargados axialmente → *Apoyo de la pestaña*, página 598.

5.5 Rodamientos de dos hileras de rodillos cilíndricos completamente llenos de rodillos sellados d 20–110 mm



Dimensiones principales				Capacidad de carga básica		Carga límite de fatiga P_u	Velocidad límite	Masa	Designación
d	D	B	C	dinámica C	estática C_0				
mm				kN	kN	r. p. m.	kg	–	
20	42	30	29	45,7	55	5,7	3 400	0,2	NNF 5004 ADB-2LSV
25	47	30	29	50,1	65,5	6,8	3 000	0,24	NNF 5005 ADB-2LSV
30	55	34	33	57,2	75	7,8	2 600	0,37	NNF 5006 ADB-2LSV
35	62	36	35	70,4	98	10,6	2 200	0,48	NNF 5007 ADB-2LSV
40	68	38	37	85,8	116	13,2	2 000	0,56	NNF 5008 ADB-2LSV
45	75	40	39	102	146	17	1 800	0,7	NNF 5009 ADB-2LSV
50	80	40	39	108	160	18,6	1 700	0,76	NNF 5010 ADB-2LSV
55	90	46	45	128	193	22,8	1 500	1,2	NNF 5011 ADB-2LSV
60	95	46	45	134	208	25	1 400	1,25	NNF 5012 ADB-2LSV
65	100	46	45	138	224	26,5	1 300	1,35	NNF 5013 ADB-2LSV
70	110	54	53	187	285	34,5	1 200	1,85	NNF 5014 ADB-2LSV
75	115	54	53	205	310	40	1 100	1,95	NNF 5015 ADB-2LSV
80	125	60	59	251	415	53	1 000	2,7	NNF 5016 ADA-2LSV
85	130	60	59	270	430	55	1 000	2,85	NNF 5017 ADA-2LSV
90	140	67	66	319	550	69,5	900	3,7	NNF 5018 ADA-2LSV
95	145	67	66	330	570	71	900	3,9	NNF 5019 ADA-2LSV
100	150	67	66	336	570	68	850	3,95	NNF 5020 ADA-2LSV
110	170	80	79	413	695	81,5	750	6,45	NNF 5022 ADA-2LSV



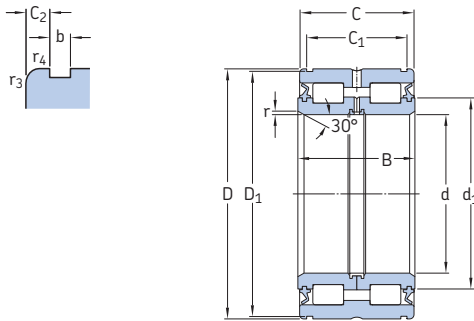
Dimensiones								Dimensiones de resaltes y radios de acuerdo ¹⁾					Factor de cálculo		Anillos elásticos adecuados ²⁾ Designaciones Seeger DIN 471	
d	d ₁	D ₁	C ₁ +0,2	C ₂	b	r mín.	r _{3,4} mín.	d _a mín.	d _{as} ³⁾	C _{a1} -0,2	C _{a2} -0,2	r _a máx.	k _r			
mm								mm					-		-	
20	30,6	40,2	24,7	2,15	1,8	0,5	0,3	24	28,8	21,5	21	0,3	0,4	SW42	42x1,75	
25	35,4	45,2	24,7	2,15	1,8	0,5	0,3	29	33,6	21,5	21	0,3	0,4	SW47	47x1,75	
30	40,6	53	28,2	2,4	2,1	0,5	0,3	34	38,7	25	24	0,3	0,4	SW55	55x2	
35	46,1	60	30,2	2,4	2,1	0,5	0,3	39	44	27	26	0,3	0,4	SW62	62x2	
40	51,4	65,8	32,2	2,4	2,7	0,8	0,6	44	49,2	28	27	0,4	0,4	SW68	68x2,5	
45	57	72,8	34,2	2,4	2,7	0,8	0,6	49	54,7	30	29	0,4	0,4	SW75	75x2,5	
50	61,8	77,8	34,2	2,4	2,7	0,8	0,6	54	59,5	30	29	0,4	0,4	SW80	80x2,5	
55	68,6	87,4	40,2	2,4	3,2	1	0,6	60	66,1	35	34	0,6	0,4	SW90	90x3	
60	73,7	92,4	40,2	2,4	3,2	1	0,6	65	71,2	35	34	0,6	0,4	SW95	95x3	
65	78,8	97,4	40,2	2,4	3,2	1	0,6	70	76,3	35	34	0,6	0,4	SW100	100x3	
70	84,5	108	48,2	2,4	4,2	1	0,6	75	82	43	40	0,6	0,4	SW110	110x4	
75	90	113	48,2	2,4	4,2	1	0,6	80	87	43	40	0,6	0,4	SW115	115x4	
80	97	123	54,2	2,4	4,2	1,5	0,6	86	94,3	49	46	1	0,4	SW125	125x4	
85	101	128	54,2	2,4	4,2	1,5	0,6	91	100	49	46	1	0,4	SW130	130x4	
90	109	137	59,2	3,4	4,2	1,5	0,6	96	106	54	51	1	0,4	SW140	140x4	
95	113	142	59,2	3,4	4,2	1,5	0,6	101	110	54	51	1	0,4	SW145	145x4	
100	118	147	59,2	3,4	4,2	1,5	0,6	106	115	54	51	1	0,4	SW150	150x4	
110	132	167	70,2	4,4	4,2	1,8	0,6	117	128	65	62	1,5	0,4	SW170	170x4	

¹⁾ Los valores para C_{a1} se aplican a los anillos elásticos SW; los valores para C_{a2}, a los anillos elásticos que cumplen con la normativa DIN 471.

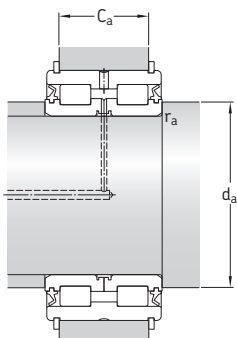
²⁾ Los anillos elásticos deben pedirse por separado. SKF no los suministra.

³⁾ Diámetro recomendado del resalte del eje para rodamientos cargados axialmente → *Apoyo de la pestaña*, página 598.

5.5 Rodamientos de dos hileras de rodillos cilíndricos completamente llenos de rodillos sellados d 120–240 mm



Dimensiones principales				Capacidad de carga básica		Carga límite de fatiga P_u	Velocidad límite	Masa	Designación
d	D	B	C	dinámica C	estática C_0				
mm				kN	kN	r. p. m.	kg	–	
120	180	80	79	429	750	86,5	700	6,9	NNF 5024 ADA-2LSV
130	190	80	79	446	815	91,5	670	7,5	319426 DA-2LS
	200	95	94	616	1 040	120	630	10,5	NNF 5026 ADA-2LSV
140	200	80	79	468	865	96,5	630	8	319428 DA-2LS
	210	95	94	644	1 120	127	600	11	NNF 5028 ADA-2LSV
150	210	80	79	468	900	96,5	560	8,4	319430 DA-2LS
	225	100	99	748	1 290	143	560	13,5	NNF 5030 ADA-2LSV
160	220	80	79	501	1 000	106	530	8,8	319432 DA-2LS
	240	109	108	781	1 400	153	500	16,5	NNF 5032 ADA-2LSV
170	230	80	79	512	1 060	110	530	9,3	319434 DA-2LS
	260	122	121	1 010	1 800	193	480	22,5	NNF 5034 ADA-2LSV
180	240	80	79	528	1 100	114	500	9,8	319436 DA-2LS
	280	136	135	1 170	2 120	228	450	30	NNF 5036 ADA-2LSV
190	260	80	79	550	1 180	120	450	12,5	319438 DA-2LS
	290	136	135	1 190	2 200	236	430	31,5	NNF 5038 ADA-2LSV
200	270	80	79	561	1 250	125	430	13	319440 DA-2LS
	310	150	149	1 450	2 900	300	400	42	NNF 5040 ADA-2LSV
220	340	160	159	1 610	3 100	315	360	53,5	NNF 5044 ADA-2LSV
240	360	160	159	1 680	3 350	335	340	57,5	NNF 5048 ADA-2LSV



Dimensiones								Dimensiones de resaltes y radios de acuerdo ¹⁾					Factor de cálculo	Anillos elásticos adecuados ²⁾ Designaciones Seeger DIN 471
d	d ₁	D ₁	C ₁ +0,2	C ₂	b	r mín.	r _{3,4} mín.	d _a mín.	d _{as} ³⁾	C _{a1} -0,2	C _{a2} -0,2	r _a máx.	k _r	
mm														
120	141	176	71,2	3,9	4,2	1,8	0,6	127	138	65	63	1,5	0,4	SW180 180x4
130	151 155	186 196	71,2 83,2	3,9 5,4	4,2 4,2	1,8 1,8	0,6 0,6	137 137	147 150	65 77	63 75	1,5 1,5	0,4 0,4	SW190 190x4 SW200 200x4
140	160 167	196 206	71,2 83,2	3,9 5,4	4,2 5,2	1,8 1,8	0,6 0,6	147 147	156 162	65 77	63 73	1,5 1,5	0,4 0,4	SW200 200x4 SW210 210x5
150	175 177	206 221	71,2 87,2	3,9 5,9	5,2 5,2	1,8 2	0,6 0,6	157 157	171 172	65 81	61 77	1,5 2	0,4 0,4	SW210 210x5 SW225 225x5
160	184 191	216 236	71,2 95,2	3,9 6,4	5,2 5,2	1,8 2	0,6 0,6	167 167	180 186	65 89	61 85	1,5 2	0,4 0,4	SW220 220x5 SW240 240x5
170	194 203	226 254	71,2 107,2	3,9 6,9	5,2 5,2	1,8 2	0,6 0,6	177 177	190 197	65 99	61 97	1,5 2	0,4 0,4	SW230 230x5 SW260 260x5
180	203 220	236 274	71,2 118,2	3,9 8,4	5,2 5,2	1,8 2	0,6 0,6	177 187	199 214	65 110	61 108	1,5 2	0,4 0,4	SW240 240x5 SW280 280x5
190	218 228	254 284	73,2 118,2	2,9 8,4	5,2 5,2	1,8 2	0,6 0,6	197 197	214 222	65 110	63 108	1,5 2	0,4 0,4	SW260 260x5 SW290 290x5
200	227 245	264 304	73,2 128,2	2,9 10,4	5,2 6,3	1,8 2	0,6 0,6	207 207	223 239	65 120	63 116	1,5 2	0,4 0,4	SW270 270x5 SW310 310x6
220	263	334	138,2	10,4	6,3	2	1	227	256	130	126	2	0,4	SW340 340x6
240	282	354	138,2	10,4	6,3	2	1	247	275	130	126	2	0,4	SW360 360x6

¹⁾ Los valores para C_{a1} se aplican a los anillos elásticos SW; los valores para C_{a2}, a los anillos elásticos que cumplen con la normativa DIN 471.

²⁾ Los anillos elásticos deben pedirse por separado. SKF no los suministra.

³⁾ Diámetro recomendado del resalte del eje para rodamientos cargados axialmente → Apoyo de la pestaña, página 598.



SKF

6 Rodamientos de agujas

Diseños y versiones	674	Límites de temperatura	714
Coronas de agujas	674	Velocidad admisible	714
Rodamientos de diseño básico	675	Diseño de las disposiciones de rodamientos	714
Otras coronas de agujas	675	Dimensiones de los resaltes	714
Casquillos de agujas	677	Tolerancias de ejes y soportes	716
Casquillos de agujas sin fondo	678	Montaje	718
Casquillos de agujas con un extremo cerrado	678	Sistema de designación	720
Casquillos de agujas completamente llenos de agujas	678	Tablas de productos	
Disposiciones con componentes y otros rodamientos	679	6.1 Coronas de agujas	722
Rodamientos de agujas con aros mecanizados	680	6.2 Casquillos de agujas	730
Rodamientos de agujas con aros mecanizados, con pestañas	681	Rodamientos de agujas con aros mecanizados	
Rodamientos de agujas con aros mecanizados, sin pestañas	682	6.3 con pestañas, sin aro interior	744
Disposiciones con otros rodamientos	682	6.4 con pestañas, con aro interior	758
Rodamientos de agujas autoalineables	683	6.5 sin pestañas, sin aro interior	770
Rodamientos de agujas combinados	683	6.6 sin pestañas, con aro interior	774
Rodamientos de agujas/de bolas de contacto angular	684	Rodamientos de agujas autoalineables	
Rodamientos de agujas/axiales de bolas	685	6.7 sin aro interior	776
Rodamientos de agujas/axiales de rodillos cilíndricos	689	6.8 con aro interior	778
Componentes de los rodamientos de agujas	691	6.9 Rodamientos de agujas/de bolas de contacto angular	780
Aros interiores de rodamientos de agujas	691	6.10 Rodamientos de agujas/axiales de bolas, rodamiento axial completamente lleno de bolas	784
Agujas	692	6.11 Rodamientos de agujas/axiales de bolas, rodamiento axial con jaula	786
Jaulas	693	6.12 Rodamientos de agujas/axiales de rodillos cilíndricos	788
Soluciones de sellado	696	6.13 Aros interiores de rodamientos de agujas	790
Grasas para rodamientos tapados	698	6.14 Agujas	794
Espacio de relubricación	699	Otros rodamientos de agujas	
Datos de los rodamientos	700	Rodamientos con Solid Oil	1185
(Estándares de las dimensiones, tolerancias, juego de funcionamiento, juego interno, desalineación)		Rodamientos con recubrimiento NoWear	1241
Cargas	711	Rodamientos para juntas universales	→ skf.com/bearings
(Carga mínima, cargas equivalentes, factor de carga de seguridad)			



Diseños y versiones

Los rodamientos de agujas SKF son rodamientos con rodillos cilíndricos con un diámetro pequeño respecto de su longitud. Los extremos de los rodillos están ligeramente rebajados para modificar la línea de contacto entre los caminos de rodadura y los rodillos. Esto evita picos de tensión en los extremos de los rodillos, lo que prolonga la vida útil de los rodamientos. A pesar de su baja sección transversal, los rodamientos de agujas tienen una gran capacidad de carga. Por consiguiente, son muy adecuados para disposiciones de rodamientos en las que el espacio radial es limitado. SKF suministra rodamientos de agujas de muchos diseños y series diferentes, en una amplia gama de tamaños, que los hacen adecuados para una amplia variedad de condiciones de funcionamiento y aplicaciones.

Coronas de agujas

Las coronas de agujas SKF son componentes completos y listos para montar en los rodamientos. Constituyen una elección excelente para aplicaciones que requieran una disposición de rodamientos muy rígida, así como una gran capacidad de carga. Si el eje y el agujero del soporte pueden servir como caminos de rodadura, las coronas de agujas requieren un espacio radial mínimo.

Más información

Vida útil y capacidad de carga de los rodamientos	63
Consideraciones de diseño	159
Sistemas de rodamientos	160
Dimensiones de resaltes y radios de acuerdo	208
Lubricación	239
Montaje, desmontaje y mantenimiento de los rodamientos	271

Rodamientos de diseño básico

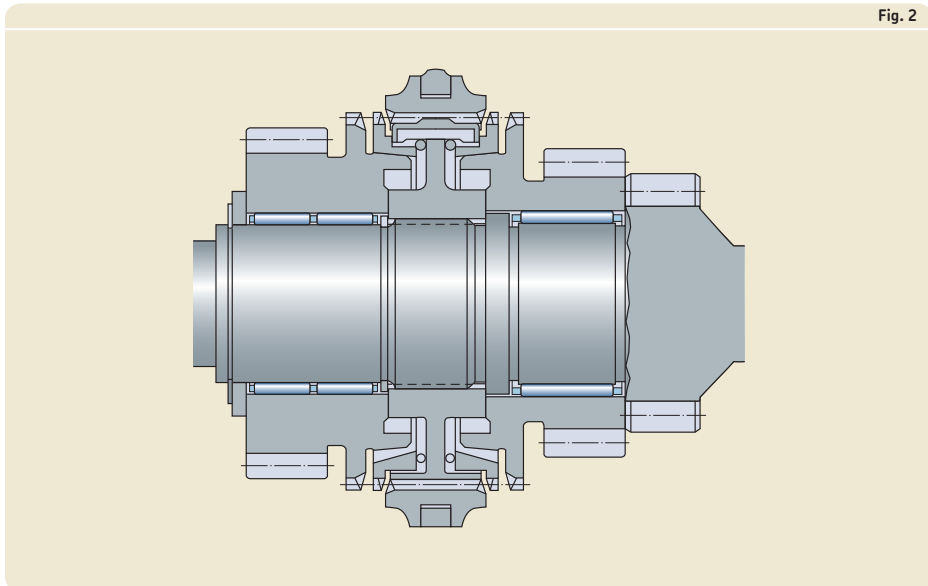
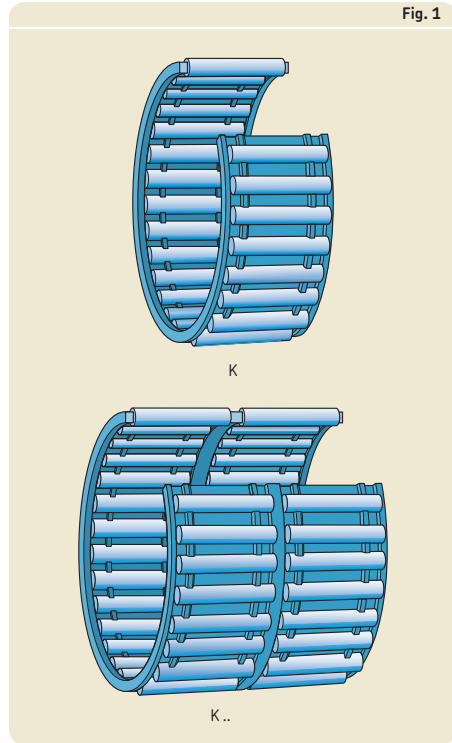
Las coronas de agujas de diseño básico SKF se identifican por la designación de serie K y están disponibles en diseños con una hilera de agujas (sin sufijo de designación) y con dos hileras de agujas (sufijo de designación ZW) (→ **fig. 1**). Se caracterizan por las siguientes propiedades:

- un diseño sencillo y robusto
- un guiado preciso de las agujas en los alvéolos de la jaula
- un buen rendimiento durante el funcionamiento

Otras coronas de agujas

A pedido, SKF también suministra coronas de agujas de otros tamaños o diseños diferentes.

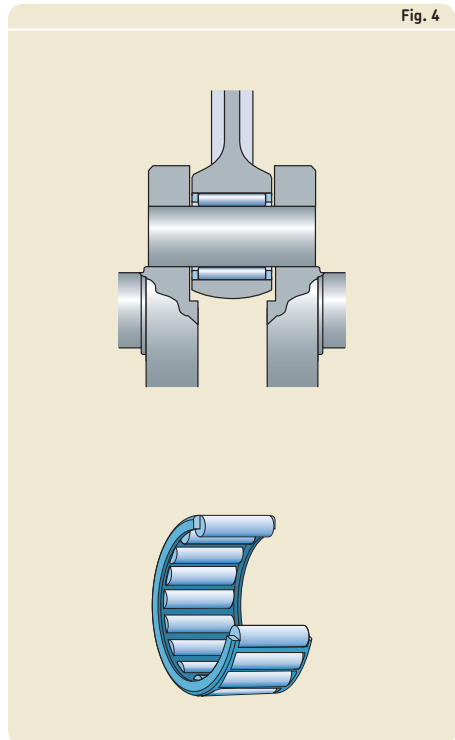
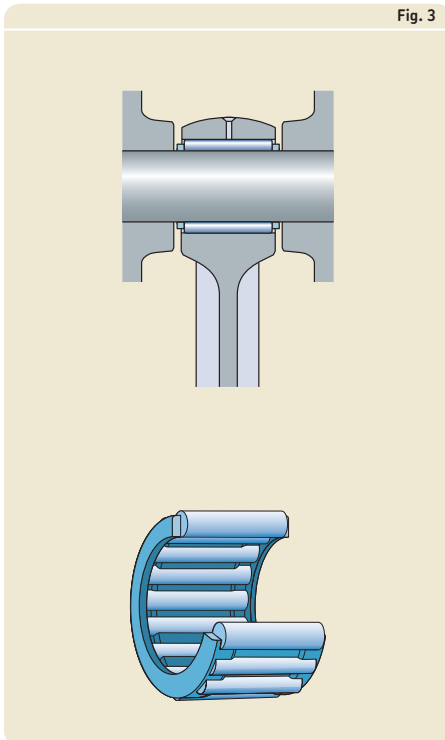
Las coronas de agujas partidas se pueden usar cuando los caminos de rodadura están rebajados en el eje (→ **fig. 2**).



6 Rodamientos de agujas

Las coronas de agujas especiales para el perno (articulación) del pistón (→ **fig. 3**) y el perno de la manivela (cuello del cigüeñal) (→ **fig. 4**) para las bielas de los motores de combustión interna y compresores, proporcionan un excelente servicio a pesar de las grandes aceleraciones, temperaturas elevadas, condiciones de carga desfavorables o de lubricación deficiente.

Para obtener más información sobre diseños y tamaños especiales de coronas de agujas, comuníquese con el Departamento de Ingeniería de Aplicaciones de SKF.



Casquillos de agujas

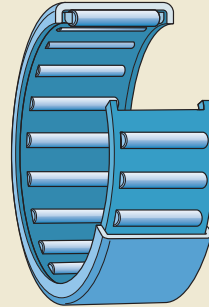
Los casquillos de agujas SKF tienen un aro exterior delgado embutido. Se caracterizan por su pequeñísima altura transversal y su elevada capacidad de carga. Los casquillos de agujas se usan generalmente en aplicaciones en las que el agujero del soporte no se puede usar como camino de rodadura de una corona de agujas, pero se requiere una disposición de rodamientos muy compacta y económica. Estos casquillos de agujas se montan con un ajuste de interferencia apretado en el soporte. Por ello, no se requieren resaltes ni anillos elásticos para fijar el rodamiento axialmente, por lo que el diseño del agujero del soporte es simple y económico.

El casquillo de acero templado y la corona de agujas de estos rodamientos forman una unidad que no se puede desmontar.

SKF suministra una amplia variedad de casquillos de agujas. La gama incluye:

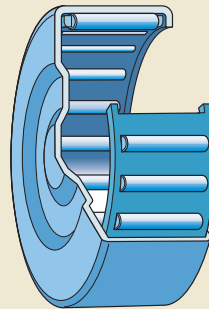
- casquillos de agujas sin fondo (→ **fig. 5**)
- casquillos de agujas con un extremo cerrado (→ **fig. 6**)
- casquillos de agujas completamente llenos de agujas sin fondo (→ **fig. 7**)

Fig. 5



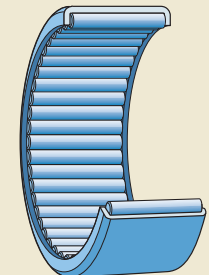
HK

Fig. 6



BK

Fig. 7



HN

6 Rodamientos de agujas

SKF suministra todos los casquillos de agujas sin aro interior. Estos rodamientos están diseñados, por lo general, con una corona de agujas. No obstante, los tamaños anchos incorporan dos coronas de agujas inmediatamente adyacentes entre sí y tienen un orificio de lubricación en el aro exterior (→ **fig. 8**). Los rodamientos de dos hileras no están identificados por ningún sufijo de designación, pero están marcados en las tablas de productos por una nota al pie.

Casquillos de agujas sin fondo

Los casquillos de agujas sin fondo SKF (→ **fig. 5, página 677**) están identificados por una designación de serie HK. Están disponibles sin fondo (sin sellos) o sellados en uno o en ambos lados (→ *Soluciones de sellado, página 696*).

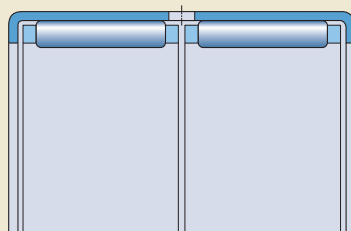
Casquillos de agujas con un extremo cerrado

Los casquillos de agujas con un extremo cerrado SKF (→ **fig. 6, página 677**) están identificados por una designación de serie BK. Están disponibles sin fondo o sellados (→ *Soluciones de sellado, página 696*) y se utilizan para disposiciones de rodamientos en el extremo de un eje. El diseño perfilado del extremo cerrado soporta pequeñas fuerzas axiales de guiado.

Casquillos de agujas completamente llenos de agujas

Los casquillos de agujas completamente llenos de agujas SKF (→ **fig. 7, página 677**) están identificados por una designación de serie HN. Son adecuados para soportar cargas radiales muy altas a velocidades moderadas y están disponibles únicamente sin fondo y sin sellos.

Fig. 8



HK (de dos hileras)

Grasas para casquillos de agujas completamente llenos de agujas

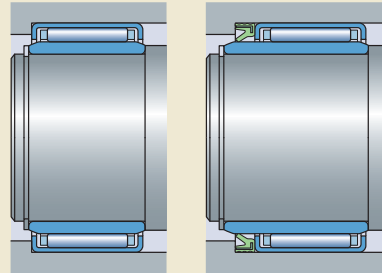
Los casquillos de agujas completamente llenos de agujas se suministran con una grasa especial para proteger los rodillos durante el transporte. No obstante, SKF recomienda relubricar después del montaje, ya que esta grasa no ofrece una lubricación suficiente durante mucho tiempo. Según la clase de consistencia requerida, SKF recomienda la grasa **SKF LGEP 2** o **SKF LGMW 1** para la relubricación. Las especificaciones técnicas del llenado de grasa inicial y de las grasas de relubricación se muestran en la **tabla 1**.

Disposiciones con componentes y otros rodamientos

Por lo general, los casquillos de agujas trabajan directamente sobre un eje. Sin embargo, en aplicaciones en las que el eje no puede templarse ni rectificarse, los rodamientos se deben combinar con un aro interior (→ **fig. 9**). Los aros interiores anchos también pueden ofrecer una excelente superficie de contacto para los labios de los sellos externos de diseño G o SD (→ skf.com/seals). Para obtener más información sobre aros interiores, consulte *Aros interiores de rodamientos de agujas* (→ **página 691**).

Para soportar cargas combinadas radiales y axiales, se pueden combinar casquillos de agujas de algunos tamaños con un rodamiento axial de agujas con pestaña de centrado, serie AXW (→ **fig. 10**). Para obtener más información, consulte *Rodamientos axiales de agujas* (→ **página 1057**).

Fig. 9



Con un aro interior estándar

Con un aro interior ancho y un sello externo

Fig. 10

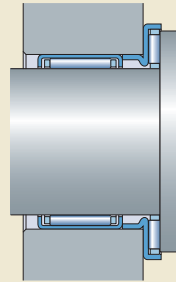


Tabla 1

Especificaciones técnicas de las grasas estándares SKF para casquillos de agujas completamente llenos de agujas

Grasa	Rango de temperaturas ¹⁾							Espesante	Tipo de aceite base	Clase de consistencia NLGI	Viscosidad del aceite base [mm ² /s]	
	-50	0	50	100	150	200	250 °				a 40 °C (105 °F)	a 100 °C (210 °F)
Llenado de grasa inicial								Jabón de litio	Mineral	1-2	200	18,7
LGEP 2								Jabón de litio	Mineral	2	200	16
LGMW 1								Jabón de litio	Mineral	1	200	16

-60 30 120 210 300 390 480 °F

¹⁾ Consulte el concepto del semáforo de SKF → **página 244**

6 Rodamientos de agujas

Rodamientos de agujas con aros mecanizados

Los rodamientos de agujas con aros mecanizados SKF están fabricados con acero al cromo carbono para rodamientos. Gracias a su escasa altura transversal, tienen una alta capacidad de carga. SKF suministra rodamientos de agujas con aros mecanizados con (→ **fig. 11**) o sin pestañas (→ **fig. 12**) en el aro exterior, en una amplia gama de series y tamaños. SKF también suministra estos rodamientos con o sin aro interior.

Rodamientos de agujas con aros mecanizados interiores y exteriores

Los rodamientos de agujas con aro interior (→ **fig. 12**) se utilizan en aplicaciones en las que el eje no puede templarse ni rectificarse. El desplazamiento axial admisible (→ **tablas de productos**) del eje respecto del soporte está limitado en los rodamientos con aro interior. Si el desplazamiento axial admisible que proporciona un aro interior estándar no es suficiente, es posible utilizar un aro interior prolongado (→ **Aros interiores de rodamientos de agujas, página 691**).

Rodamientos de agujas con un aro exterior mecanizado, sin aro interior

Los rodamientos de agujas sin aro interior (→ **fig. 11**) son una elección excelente para disposiciones de rodamientos compactas si el eje se puede templar y rectificar. Al no requerir un aro interior por separado, el diámetro del eje puede ser mayor y la disposición, más rígida. El desplazamiento axial del eje respecto del soporte solo se ve limitado por el ancho del camino de rodadura sobre el eje. Al mecanizar los caminos de rodadura del eje conforme a las precisiones de dimensiones y geométricas adecuadas, se pueden conseguir disposiciones de rodamientos con una mayor precisión de giro. Para obtener más información, consulte la sección **Caminos de rodadura en ejes y en soportes** (→ **página 210**).

Fig. 11

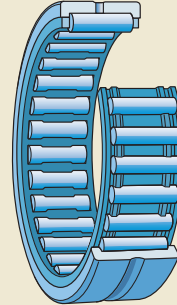
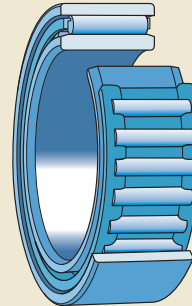


Fig. 12



Rodamientos de agujas con aros mecanizados, con pestañas

Los rodamientos de agujas con pestañas en el aro exterior de SKF están disponibles sin fondo (sin sellos) o sellados (→ *Soluciones de sellado, página 696*) en uno o ambos lados y con o sin aro interior. Los rodamientos con diámetro exterior $D \leq 17 \text{ mm}$ ($F_w \leq 10 \text{ mm}$) están disponibles con anillos de cierre no desmontables que funcionan como pestañas (→ **fig. 13**). Las pestañas en los rodamientos más grandes forman parte del aro exterior y los rodamientos tienen una ranura anular y uno o más orificios de lubricación en el aro exterior (→ **fig. 14**). A excepción de las series **RNA 69** (→ **fig. 15**) y **NA 69** de rodamientos de dos hileras con un diámetro exterior $D \geq 52 \text{ mm}$ ($F_w \geq 40 \text{ mm}$), los rodamientos de agujas con pestañas, por lo general, están diseñados como rodamientos de una hilera.

La corona de agujas y el aro exterior de un rodamiento de agujas con pestañas forman una unidad no desmontable.

Fig. 13

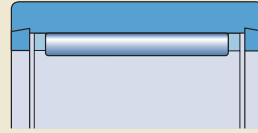
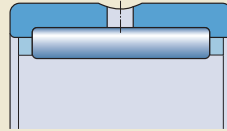
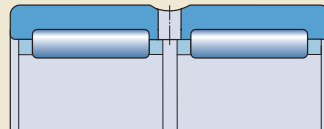
NK ($w \leq 10 \text{ mm}$)

Fig. 14



NK ($F_w \geq 12 \text{ mm}$)
 NKS
 RNA 48
 RNA 49
 RNA 69 ($F_w \leq 35 \text{ mm}$)

Fig. 15

RNA 69 ($F_w \geq 40 \text{ mm}$)

6 Rodamientos de agujas

Rodamientos de agujas con aros mecanizados, sin pestañas

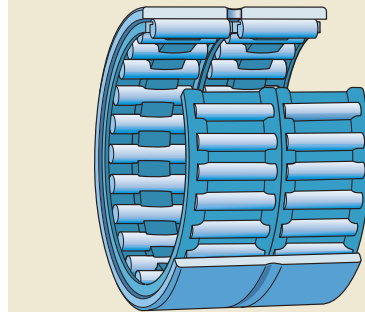
Los rodamientos de agujas sin pestañas en el aro exterior SKF son desmontables, es decir, el aro exterior, la corona de agujas y el aro interior se pueden montar por separado. Por consiguiente, la corona de agujas se puede montar junto con el aro exterior, con el eje o con el aro interior, según el diseño de la disposición. También puede insertarse entre el aro exterior y el eje o el aro interior como paso final. No obstante, las coronas de agujas y los aros exteriores de los rodamientos deben mantenerse siempre juntos tal como se suministran.

Los rodamientos de agujas sin pestañas SKF, por lo general, están diseñados con una corona de agujas (→ **fig. 12**, página 680). No obstante, los tamaños anchos incorporan dos coronas de agujas inmediatamente adyacentes entre sí y tienen una ranura anular y un orificio de lubricación en el aro exterior (→ **fig. 16**). Los rodamientos de dos hileras no están identificados por ningún sufijo de designación, pero están marcados en las tablas de productos por una nota al pie.

Disposiciones con otros rodamientos

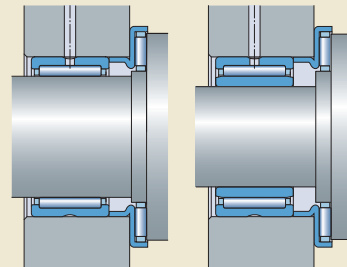
Para soportar cargas combinadas radiales y axiales, se pueden combinar rodamientos de agujas con aros mecanizados, con un rodamiento axial de agujas con pestaña de centrado, serie AXW, si el diámetro exterior D del rodamiento radial es igual al diámetro de la pestaña D_1 del rodamiento axial (→ **fig. 17**). Para obtener más información, consulte *Rodamientos axiales de agujas* (→ **página 1057**).

Fig. 16



RNAO

Fig. 17



Sin aro interior

Con aro interior

Rodamientos de agujas autoalineables

Los rodamientos de agujas autoalineables SKF tienen un aro exterior con una superficie exterior esférica (convexa). Sobre el aro exterior, hay instalados dos aros de asiento de polímero con una superficie interior esférica (cóncava) que se introducen en un manguito de chapa de acero embutido. Este diseño permite a los rodamientos soportar la desalineación estática del eje respecto del soporte. SKF suministra rodamientos de agujas autoalineables con o sin aro interior (→ **fig. 18**).

En aplicaciones en que el eje no puede templarse ni rectificarse, se deben usar rodamientos con aro interior. El desplazamiento axial admisible (→ **tablas de productos**) del eje respecto del soporte está limitado en los rodamientos con aro interior. Si el desplazamiento axial admisible que proporciona un aro interior estándar no es suficiente, es posible utilizar un aro interior prolongado (→ **Aros interiores de rodamientos de agujas, página 691**).

Los rodamientos sin aro interior son una elección excelente para disposiciones de rodamientos compactas si el eje se puede templar y rectificar.

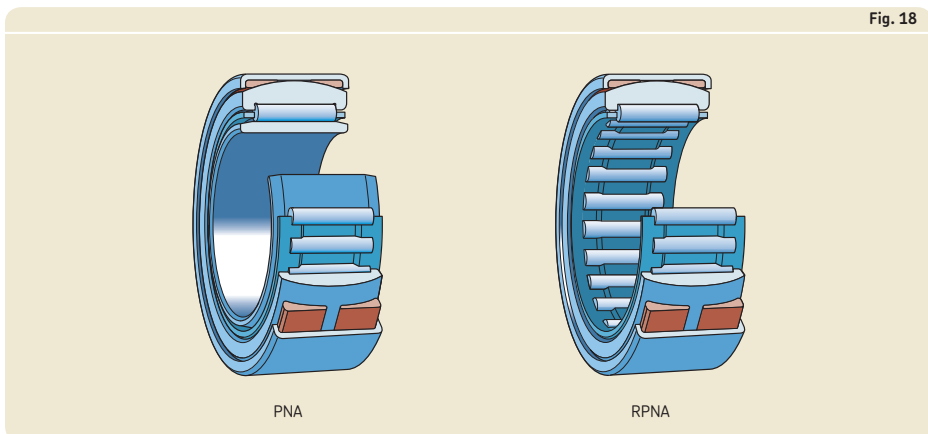
Rodamientos de agujas combinados

Los rodamientos de agujas combinados SKF constan de un rodamiento radial de agujas combinado con un rodamiento axial. Son capaces de soportar tanto cargas radiales como axiales. Los rodamientos de agujas combinados permiten diseñar disposiciones de rodamientos fijos cuando el espacio radial es limitado. Son particularmente apropiados para aplicaciones en las que otros tipos de disposiciones de rodamientos fijos ocuparían demasiado espacio, o en las que las cargas axiales son demasiado elevadas, las velocidades son demasiado altas o el lubricante es inadecuado para las disposiciones con arandelas axiales sencillas. SKF suministra rodamientos de agujas combinados con los siguientes diseños básicos:

- rodamientos de agujas/de bolas de contacto angular
- rodamientos de agujas/axiales de bolas
- rodamientos de agujas/axiales de rodillos cilíndricos

Los intervalos de relubricación para las partes axial y radial del rodamiento se deben calcular por separado. Se debe respetar el menor de los dos intervalos. Para obtener más información sobre lubricación, consulte la sección **Lubricación** (→ **página 239**).

6



6 Rodamientos de agujas

Rodamientos de agujas/de bolas de contacto angular

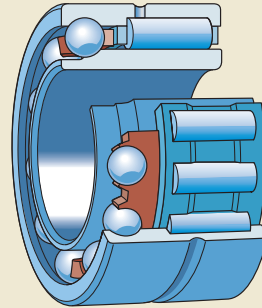
Los rodamientos de agujas/de bolas de contacto angular SKF combinan un rodamiento radial de agujas con un rodamiento de bolas de contacto angular. Las cargas radiales son soportadas exclusivamente por el rodamiento de agujas y, las cargas axiales, exclusivamente por el rodamiento de bolas de contacto angular. Estos rodamientos de baja sección transversal son capaces de funcionar a altas velocidades y de soportar elevadas cargas radiales y bajas cargas axiales. SKF suministra estos rodamientos sin sellos en las dos series siguientes:

- Los rodamientos de la serie NKIA (→ fig. 19) pueden soportar cargas axiales en un sentido.
- Los rodamientos de la serie NKIB (→ fig. 20) pueden soportar cargas axiales en ambos sentidos.

Ambas series de rodamientos se pueden desmontar, es decir, el aro interior se puede montar por separado del aro exterior con las coronas. Sin embargo, los aros interiores de la serie NKIB no son intercambiables con los de otros rodamientos aparentemente idénticos. Por consiguiente, los rodamientos deberán mantenerse juntos tal como se suministran.

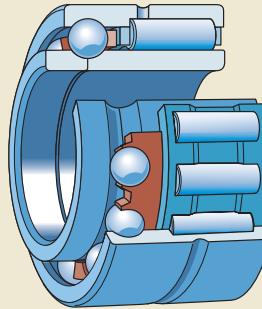
Según la aplicación, los rodamientos de agujas/de bolas de contacto angular se pueden lubricar con grasa o con aceite. Si se lubrican con grasa, tanto el rodamiento de agujas como

Fig. 19



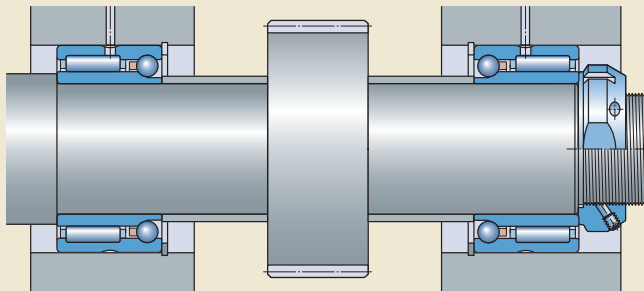
NKIA 59

Fig. 20



NKIB 59

Fig. 21



NKIA 59, disposición espalda con espalda

el de bolas de contacto angular deberán llenarse con el mismo lubricante antes del montaje.

Serie NKIA

Los rodamientos de agujas/de bolas de contacto angular de la serie **NKIA 59** (→ **fig. 19**) pueden soportar cargas axiales que actúen en un sentido y, por lo tanto, pueden fijar el eje únicamente en un sentido. En el caso de ejes cortos y donde los cambios de longitud debidos a la dilatación térmica son relativamente menores, pueden montarse dos rodamientos de la serie **NKIA 59** espalda con espalda (→ **fig. 21**).

Serie NKIB

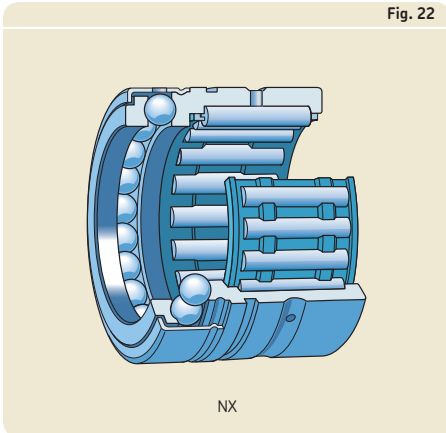
Los rodamientos de agujas/de bolas de contacto angular de la serie **NKIB 59** (→ **fig. 20**) pueden fijar un eje en ambos sentidos. El juego axial será de entre 0,08 y 0,25 mm. Para facilitar el montaje, el rodamiento dispone de un aro interior de dos piezas. Al montar el aro interior, es importante que las dos piezas se monten inmediatamente adyacentes entre sí sin intersticio entre ellas.

Rodamientos de agujas/axiales de bolas

Los rodamientos de agujas/axiales de bolas SKF son una combinación de un rodamiento radial de agujas y un rodamiento axial de bolas. SKF suministra estos rodamientos en las dos series siguientes:

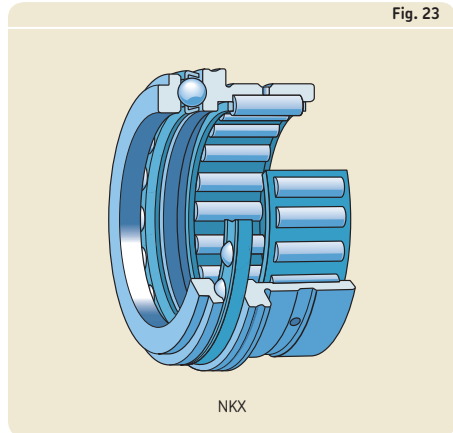
- Serie NX (→ **fig. 22**), con un rodamiento axial completamente lleno de bolas
- Serie NKX (→ **fig. 23**), con un rodamiento axial de bolas con una jaula

Fig. 22



NX

Fig. 23



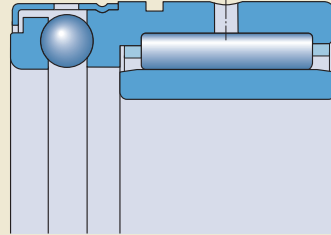
NKX

6 Rodamientos de agujas

SKF suministra los rodamientos de ambas series sin aro interior. En aplicaciones en las que el eje no puede templarse ni rectificarse, el rodamiento de agujas se puede combinar con un aro interior (→ **fig. 24**). Los aros interiores apropiados se muestran en las tablas de productos y se pueden pedir por separado.

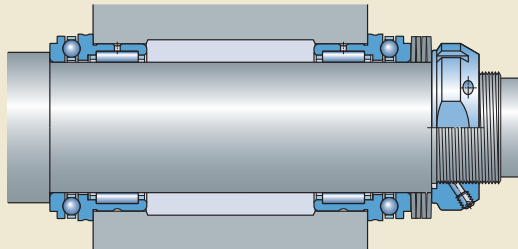
Los rodamientos de agujas/axiales de bolas pueden soportar cargas axiales que actúen en un sentido y, por lo tanto, pueden fijar el eje únicamente en un sentido. En el caso de ejes cortos, donde los cambios de longitud debidos a la dilatación térmica son relativamente menores, pueden montarse dos rodamientos espalda con espalda (→ **fig. 25**). Para estos tipos de disposiciones, SKF recomienda precargar elásticamente los rodamientos axiales de bolas con muelles de copa (arandelas Belleville). Esta precarga elástica ayuda a evitar el deslizamiento de las bolas si se descarga uno de los rodamientos axiales. La precarga también mejora el rendimiento de los rodamientos axiales de bolas, al mismo tiempo que se reducen los niveles de ruido.

Fig. 24



NX con aro interior

Fig. 25



NKX, disposición espalda con espalda, que incorpora arandelas Belleville

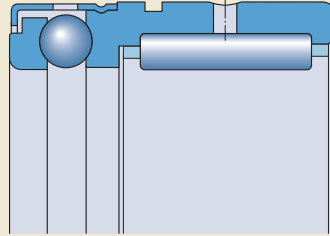
Serie NX

Los rodamientos de agujas/axiales completamente llenos de bolas de la serie NX (→ **fig. 26**) son adecuados para aplicaciones con cargas radiales moderadas y cargas axiales más ligeras en un sentido. Su altura transversal extremadamente baja permite colocar las líneas centrales de los ejes muy próximas entre sí, como en el caso de las taladradoras de múltiples husillos. Para el apoyo axial, los rodamientos se pueden montar con un anillo elástico o contra un resalte en el agujero del soporte. La ranura del anillo elástico del aro exterior permite una solución rentable que ahorra espacio axial (→ **fig. 27**). Los anillos elásticos apropiados se muestran en las tablas de productos.

Los rodamientos de agujas/axiales de bolas de la serie NX tienen una cubierta de acero estampado. Esta cubre la arandela del eje del rodamiento axial de bolas y está firmemente sujeta al rodamiento radial de agujas. La cubierta hace que estos rodamientos no se puedan desmontar. La mayoría de las veces están lubricados con aceite, y la cubierta dispone de orificios de lubricación. Por consiguiente, SKF suministra estos rodamientos sin grasa.

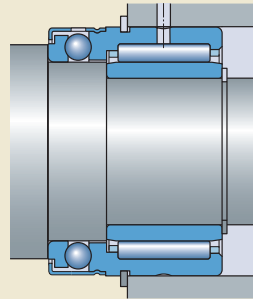
Los rodamientos de agujas/axiales de bolas de la serie NX con el sufijo de designación Z (→ **fig. 28**) disponen de una cubierta de acero estampado sin orificios de lubricación y deben lubricarse con grasa.

Fig. 26



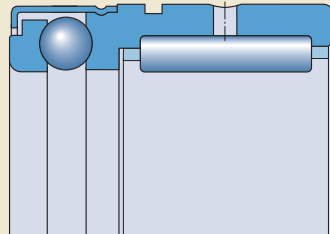
NX

Fig. 27



NX montado con anillo elástico

Fig. 28



NX..

6 Rodamientos de agujas

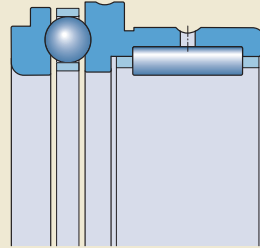
Serie NKX

Los rodamientos de agujas/axiales de bolas de la serie NKX son una combinación de un rodamiento radial de agujas y un rodamiento axial de bolas con una corona de bolas idéntica a la serie 511. Permiten un funcionamiento a velocidades relativamente altas. La pestaña del aro exterior fija los rodamientos axialmente en un sentido.

Los rodamientos de agujas/axiales de bolas de la serie NKX (→ **fig. 29**) no llevan una cubierta sobre el rodamiento axial de bolas. Por lo tanto, tanto la corona de bolas como la arandela del eje se pueden montar por separado del resto del rodamiento. Estos rodamientos, sin el sufijo de designación Z, deben lubricarse con aceite siempre que sea posible, ya que no disponen de cubierta que retenga la grasa en su interior.

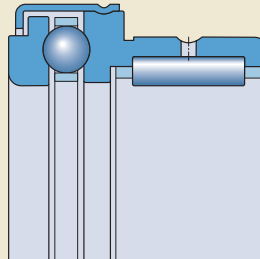
Los rodamientos de agujas/axiales de bolas de la serie NKX con el sufijo de designación Z (→ **fig. 30**) disponen de una cubierta de acero estampado sin orificios de lubricación. La cubierta de acero cubre la arandela del eje del rodamiento axial de bolas. Está firmemente sujeta a la arandela del soporte que forma parte del aro exterior del rodamiento de agujas. La cubierta hace que estos rodamientos no se puedan desmontar.

Fig. 29



NKX

Fig. 30



NKX ..Z

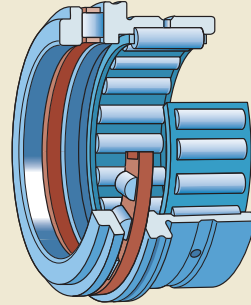
Rodamientos de agujas/axiales de rodillos cilíndricos

Los rodamientos de agujas/axiales de rodillos cilíndricos SKF de la serie NKXR (→ **fig. 31**) son una combinación de un rodamiento radial de agujas y un rodamiento axial de rodillos cilíndricos. La corona axial de rodillos cilíndricos es idéntica a la de la serie 811. Estos rodamientos combinados se suministran sin aro interior. En aplicaciones en las que el eje no puede templarse ni rectificarse, los rodamientos se pueden combinar con un aro interior (→ **fig. 32**). Los aros interiores apropiados se muestran en las tablas de productos y se pueden pedir por separado.

Los rodamientos de agujas/axiales de rodillos cilíndricos de la serie NKXR se pueden desmontar. Tanto la corona axial de rodillos cilíndricos como la arandela del eje se pueden montar por separado del resto del rodamiento. Estos rodamientos, sin el sufijo de designación Z, deben lubricarse con aceite siempre que sea posible, ya que el aceite garantiza un suministro adecuado de lubricante al rodamiento.

Los rodamientos de agujas/axiales de rodillos cilíndricos con el sufijo de designación Z (→ **fig. 33**) disponen de una cubierta de acero estampado sin orificios de lubricación. La cubierta de acero cubre la arandela del eje del rodamiento axial de rodillos cilíndricos. Está firmemente sujeta a la arandela del soporte que forma parte del aro exterior del rodamiento de agujas. La cubierta hace que estos rodamientos no se puedan desmontar.

Fig. 31



NKXR

Fig. 32

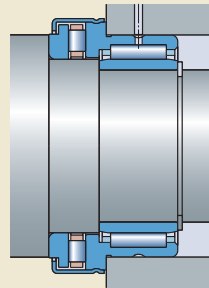
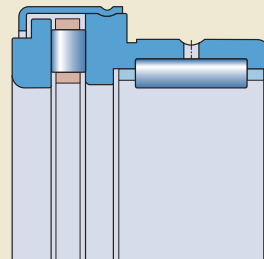


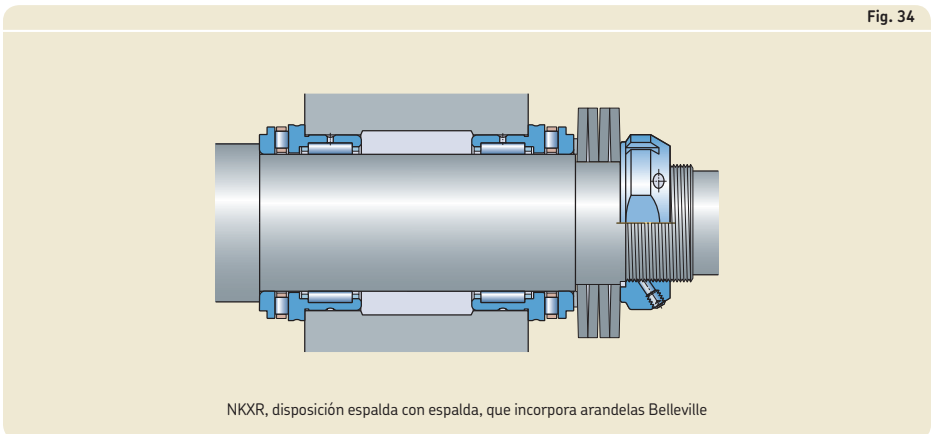
Fig. 33



NKXR...Z

6 Rodamientos de agujas

Los rodamientos de agujas/axiales de rodillos cilíndricos pueden soportar cargas axiales que actúen en un sentido y, por lo tanto, pueden fijar el eje únicamente en un sentido. En el caso de ejes cortos, donde los cambios de longitud debidos a la dilatación térmica son relativamente menores, pueden montarse dos rodamientos espalda con espalda (→ fig. 34). Para estos tipos de disposiciones, SKF recomienda precargar elásticamente los rodamientos axiales de rodillos con muelles de copa (arandelas Belleville). Esta precarga elástica ayuda a evitar el deslizamiento de los rodillos si se descarga uno de los rodamientos axiales. La precarga también mejora el rendimiento de los rodamientos, al mismo tiempo que se reducen los niveles de ruido.



Componentes de los rodamientos de agujas

Aros interiores de rodamientos de agujas

SKF suministra aros interiores por separado para rodamientos de agujas. Se combinan principalmente junto con coronas de agujas o casquillos de agujas en aplicaciones en las que el eje no se puede templar ni rectificarse. Los aros interiores están disponibles en las siguientes dos series:

- Serie IR (→ **fig. 35**), con o sin orificio de lubricación, con o sin tolerancia de mecanizado
- Serie LR (→ **fig. 36**)

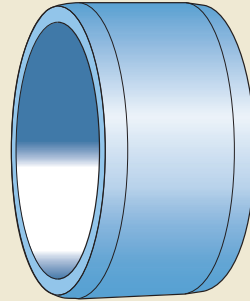
Los aros interiores de ambas series también están disponibles en diferentes anchos. Los aros interiores anchos permiten un mayor desplazamiento axial del eje, respecto del soporte, en comparación con los aros interiores con un ancho estándar. También proporcionan una superficie de contacto excelente para los labios de los sellos de contacto (→ **fig. 9, página 679**).

Independientemente de si el aro tiene un ajuste flojo o de interferencia, se deberá fijar a ambos lados para evitar el movimiento axial. Uno de los lados puede fijarse contra un resalte. El otro lado puede fijarse bien mediante un anillo elástico, un anillo distanciador o una tuerca.

Serie IR

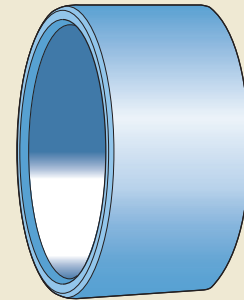
Los aros interiores de la serie IR (→ **fig. 35**), los aros interiores SKF estándares para los rodamientos de agujas, son de acero al cromo carbono para rodamientos. Los aros están templados y rectificadas. La superficie del camino de rodadura, rectificadas con precisión, presenta un chaflán de entrada a ambos lados. Los chaflanes simplifican el montaje y protegen los labios del sello de los daños durante el proceso de montaje.

Fig. 35



IR

Fig. 36



LR

6 Rodamientos de agujas

Algunos tamaños de aros interiores IR tienen un orificio de lubricación (→ **fig. 37**). Se identifican con el sufijo de designación IS1. A pedido, se pueden suministrar aros interiores con más orificios de lubricación.

También a pedido, SKF suministra aros interiores de la serie IR con un camino de rodadura prerrectificado y con una tolerancia de mecanizado z. Estos aros interiores se identifican con el sufijo de designación VGS. La tolerancia de mecanizado depende del diámetro del camino de rodadura del aro interior y se muestra en la **tabla 2**. Cuando se requiere una precisión de giro muy alta, se puede realizar un rectificado final después del montaje en el eje.

Serie LR

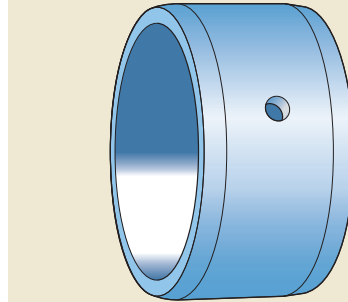
Los aros interiores de la serie LR (→ **fig. 36**, **página 691**) son de acero al cromo carbono para rodamientos. Los aros están templados, y el agujero y el diámetro del camino de rodadura están rectificadas. Las caras laterales están torneadas, y los bordes, alisados. En las aplicaciones en las que las tolerancias de ancho y variación son menos importantes, se pueden usar estos aros interiores para proporcionar una disposición de rodamientos rentable.

Agujas

Las agujas SKF están hechas de acero al cromo carbono. Los rodillos tienen una dureza de 58 a 65 HRC y su superficie está rectificada con precisión. Se pueden usar para diseñar disposiciones de rodamientos completamente llenos de elementos rodantes para aplicaciones de baja velocidad u oscilantes. Estas disposiciones de rodamientos compactas tienen una gran capacidad de carga, en comparación con los rodamientos con jaula, y son económicas, siempre que el eje y el agujero del soporte puedan servir como caminos de rodadura (→ **Caminos de rodadura en ejes y en soportes**, **página 210**).

Si necesita ayuda para diseñar disposiciones de rodamientos completamente llenos de elementos rodantes o para calcular los datos de rendimiento de estas, comuníquese con el Departamento de Ingeniería de Aplicaciones de SKF.

Fig. 37



IR .. IS1

Tabla 2

Tolerancia de mecanizado del diámetro del camino de rodadura del aro interior

Diámetro del camino de rodadura		Tolerancia de mecanizado	Diámetro del camino de rodadura rectificad ^o previamente F _{VGS}
F	hasta incl.	z	
mm	mm	mm	mm
–	50	0,10	F _{VGS} = F + z (clase de tolerancia h7(ES))
50	80	0,15	
80	180	0,20	
180	250	0,25	
250	315	0,30	
315	400	0,35	
400	500	0,40	

Jaulas

Según el diseño, la serie y el tamaño, los rodamientos de agujas SKF están equipados con una de las jaulas que se muestran en la **tabla 3** (→ **página 694**). La jaula estándar no se identifica en la designación de rodamientos.

Los lubricantes que se utilizan generalmente para los rodamientos de rodillos no tienen efectos perjudiciales en las propiedades de la jaula. Sin embargo, cuando se utilizan algunos aceites sintéticos, ciertas grasas a base de aceite sintético y lubricantes con una alta proporción de aditivos EP a temperaturas elevadas, se pueden perjudicar las jaulas de poliamida. Para obtener más información sobre la idoneidad de las jaulas, consulte la sección *Jaulas* (→ **página 37**) y *Materiales de las jaulas* (→ **página 152**).

Rodamientos de dos hileras de agujas

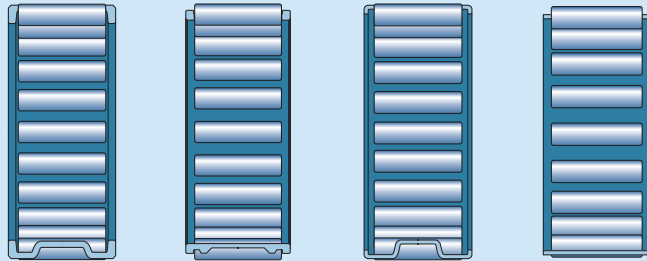
Las coronas de agujas de dos hileras tienen una jaula de dos hileras del mismo diseño que las jaulas de una hilera (→ **fig. 1, página 675**).

Otros rodamientos de dos hileras de agujas están equipados con dos conjuntos de jaulas (→ **fig. 15, página 681** y **fig. 16, página 682**).

6 Rodamientos de agujas

Jaulas para rodamientos de agujas

Jaulas para rodamientos radiales

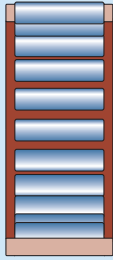
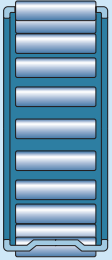


Características de la jaula

Tipo de jaula	De tipo ventana	De tipo ventana	De tipo ventana	De tipo ventana
Material	Chapa de ace o o ace o mecanizado	Chapa de ace o o acero mecanizado	Chapa de acero	Chapa de acero
Sufijo	–	–	–	–
Tipos de rodamiento				
Coronas de agujas	Estándar	–	Estándar	–
Casquillos de agujas	–	–	–	Estándar
Rodamientos de agujas con aros mecanizados	–	Estándar	–	–
Rodamientos de agujas autoalineables	–	Estándar	–	–
Rodamientos de agujas/de bolas de contacto angular	–	Estándar	–	–
Rodamientos de agujas/axiales de bolas	–	Estándar	–	–
Rodamientos de agujas/axiales de rodillos cilindricos	–	Estándar	–	–

Tabla 3

Jaulas para rodamientos axiales



De tipo ventana

De tipo ventana

De tipo ventana

De montaje a presión

De tipo ventana

Chapa de acero o acero mecanizado

Jaula de PA66 reforzada con fibra de vidrio

Chapa de acero

Jaula de PA66 reforzada con fibra de vidrio

Jaula de PA66 reforzada con fibra de vidrio

–

TN

–

–

–

–

Estándar

–

–

–

–

Estándar

–

–

–

Estándar

Estándar

–

–

–

Estándar

–

–

–

–

Estándar

–

–

Estándar

–

Estándar

Estándar

Estándar

–

–

Estándar

–

–

–

Estándar

6 Rodamientos de agujas

Soluciones de sellado

SKF suministra algunos rodamientos de agujas tapados con un sello o una cubierta de acero. La gama de rodamientos tapados incluye los siguientes tipos:

- casquillos de agujas, sellados en uno o en ambos lados
- rodamientos de agujas con aros mecanizados de la serie (R)NA 49, sellados en uno o en ambos lados
- rodamientos de agujas combinados con el sufijo de designación Z, con una cubierta de acero sobre la parte axial del rodamiento

SKF suministra rodamientos tapados que se llenan, como estándar, con grasa de alta calidad que tiene buenas propiedades anticorrosivas (→ *Grasas para rodamientos tapados*, página 698).

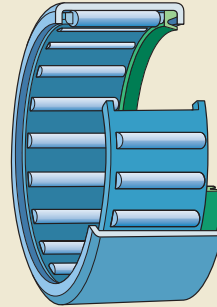
Además de los sellos integrales para rodamientos, SKF también suministra una gama de sellos externos que pueden usarse para disposiciones de rodamientos de agujas. Los sellos de transmisión de potencia adecuados se muestran en las tablas de productos correspondientes, cuando están disponibles. Si desea obtener información acerca de estos sellos, consulte la información del producto, disponible en línea en skf.com/super-precision.

Casquillos de agujas sellados

Para aquellas aplicaciones en las que no se disponga de un sello lo suficientemente eficaz o no se pueda utilizar este por motivos de espacio, SKF suministra algunos casquillos de agujas como rodamientos sellados. Estos incluyen:

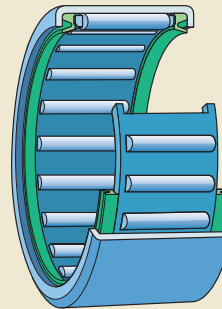
- casquillos de agujas sin fondo, sellados a un lado, sufijo de designación RS (→ **fig. 38**), disponibles para diámetros de eje de 8 mm a 50 mm;
- casquillos de agujas sin fondo, sellados a ambos lados, sufijo de designación .2RS (→ **fig. 39**), disponibles para diámetros de eje de 8 mm a 50 mm;
- casquillos de agujas sellados con un extremo cerrado, sufijo de designación RS (→ **fig. 40**), disponibles para diámetros de eje de 10 mm a 25 mm.

Fig. 38



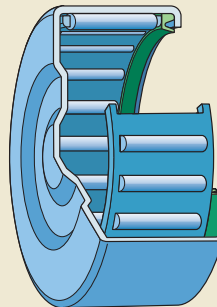
HK .. RS

Fig. 39



HK ...2RS

Fig. 40



BK .. RS

Estos sellos de contacto integrales están hechos de PUR, FKM o NBR. Los casquillos de agujas sellados, en condiciones normales, son una solución sumamente rentable para excluir los contaminantes sólidos y la humedad, y para retener el lubricante en el rodamiento.

Rodamientos de agujas sellados con aros mecanizados

Los rodamientos de agujas con aros mecanizados de la serie (R)NA 49 están disponibles con un sello de contacto (→ fig. 41) en uno o en ambos lados. Los sellos de caucho de nitrilo butadieno (nitrile-butadiene rubber, NBR) mantienen de manera eficaz el lubricante en el interior del rodamiento y evitan que entren los contaminantes a este.

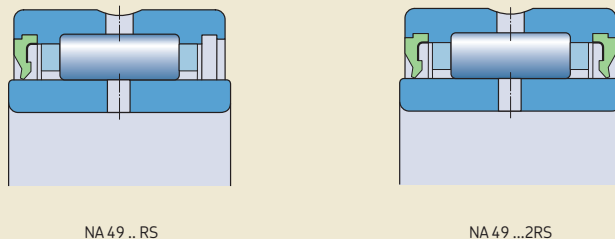
El aro interior de los rodamientos sellados es 1 mm más ancho que el aro exterior. Esto mantiene la eficacia de los sellos y simplifica las disposiciones de rodamientos, incluso cuando se producen pequeños desplazamientos axiales.

AVISO

¡Los sellos fabricados de caucho fluorado (FKM) expuestos a una llama directa o a temperaturas superiores a 300 °C (570 °F) representan un peligro para la salud y el medioambiente! Son peligrosos incluso después de haberse enfriado.

Lea y respete las medidas de seguridad que figuran en *Materiales de los sellos* (→ página 155).

Fig. 41



6 Rodamientos de agujas

Rodamientos de agujas combinados, sufijo de designación Z

Los rodamientos de agujas combinados con el sufijo de designación Z tienen una cubierta de acero estampado sobre la parte axial del rodamiento. La cubierta, que carece de orificios de lubricación, forma un sello de tipo intersticio, para retener la grasa en el rodamiento. Los rodamientos están disponibles en los diseños básicos y series siguientes:

- rodamientos de agujas/axiales de bolas, series **NX...Z** (→ **fig. 28, página 687**) y **NKX...Z** (→ **fig. 30, página 688**)
- rodamientos de agujas/axiales de rodillos cilíndricos, serie **NKXR...Z** (→ **fig. 33, página 689**)

Grasas para rodamientos tapados

Los rodamientos de agujas con uno o dos sellos se suministran engrasados. La parte axial de los rodamientos de agujas combinados con el sufijo de designación Z también se suministra engrasada. Han sido llenados con grasa de alta calidad en condiciones de limpieza.

La cantidad relativamente grande de grasa en los rodamientos implica que pueden funcionar durante largos períodos antes de necesitar una relubricación. Si se necesita relubricar, SKF recomienda la grasa **SKF LGWA 2**.

Las especificaciones técnicas del llenado de grasa inicial y de las grasas de relubricación se muestran en la **tabla 4**.

Tabla 4

Especificaciones técnicas de las grasas para los rodamientos de agujas tapados

Grasa	Rango de temperaturas ¹⁾	Espesante	Tipo de aceite base	Clase de consistencia NLGI	Viscosidad del aceite base [mm ² /s]	
					a 40 °C (105 °F)	a 100 °C (210 °F)
Llenado de grasa inicial		Jabón complejo de litio	Mineral	2	160	15,5
LGWA 2		Jabón complejo de litio	Mineral	2	185	15

¹⁾ Consulte el concepto del semáforo de SKF → **página 244**

Espacio de relubricación

Según el diseño y el tamaño, SKF suministra rodamientos de agujas con diferentes características para facilitar la lubricación y relubricación eficientes.

Casquillos de agujas

Como estándar, SKF suministra todos los casquillos de dos hileras de agujas con un orificio de lubricación en el aro exterior (→ **fig. 8, página 678**).

A pedido, SKF puede suministrar casquillos de una hilera de agujas para diámetros interiores debajo de los rodillos $F_w \geq 7 \text{ mm}$ con un de lubricación en el aro exterior (→ **fig. 42**).

Rodamientos de agujas con aros mecanizados

Todos los rodamientos de agujas con aros mecanizados y pestañas, con diámetro exterior $D \geq 19 \text{ mm}$ ($F_w \geq 12 \text{ mm}$) disponen de una ranura anular y, según el tamaño del rodamiento, uno o más orificios de lubricación en el aro exterior (→ **fig. 14, página 681**). Los rodamientos de agujas sellados disponen de un orificio de lubricación adicional en el aro interior (→ **fig. 41, página 697**).

Los rodamientos mecanizados de dos hileras de agujas, sin pestañas, tienen una ranura anular y un orificio de lubricación en el aro exterior (→ **fig. 16, página 682**). SKF suministra algunos tamaños de rodamientos de una hilera de agujas, sin pestañas y con aro interior con un orificio de lubricación en el aro interior. No están identificados por ningún sufijo de designación,

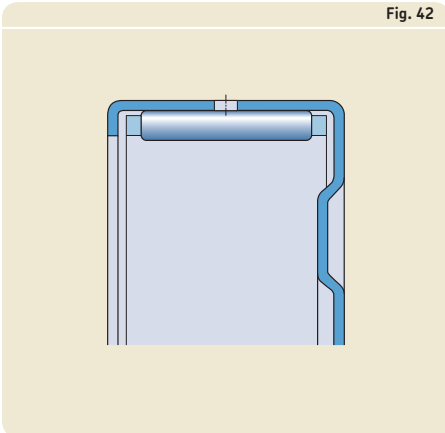
pero están marcados en las tablas de productos por una nota al pie.

Rodamientos de agujas combinados

El rodamiento de agujas de todos los rodamientos combinados tiene una ranura anular con un orificio de lubricación en el aro exterior.

Los rodamientos de agujas/axiales completamente llenos de bolas de la serie NX sin el sufijo de designación Z disponen de una cubierta con orificios de lubricación sobre la parte axial del rodamiento (→ **fig. 24, página 686**). La mayoría de las veces, estos rodamientos están lubricados con aceite; por consiguiente, SKF los suministra sin grasa.

Fig. 42



Datos de los rodamientos

	Coronas de agujas
Estándares de las dimensiones	ISO 3030 cuando $F_w \leq 100 \text{ mm}$, en la medida en que se hayan normalizado
Tolerancias	<ul style="list-style-type: none"> rodillos: ISO 3096 Grado 2 (grado G2) <ul style="list-style-type: none"> – tolerancia de cada calibre $2 \mu\text{m}$ – calibres estándares y especiales (→ tabla 5, página 707) – el calibre específico debe establecerse en el pedido U: ISO 3030 en la medida en que se hayan normalizado ($-0,2/-0,8 \text{ mm}$)
Para obtener más información (→ página 132)	
Juego de funcionamiento	<p>Rango de C2 a Normal si:</p> <ul style="list-style-type: none"> están equipados con rodillos de calibre estándar (→ tabla 5, página 707) se aplican las tolerancias recomendadas del camino de rodadura (→ tabla 10, página 709) las condiciones de funcionamiento son normales
Juego interno	Rangos específicos: (→ tabla 12, página 709)
Desalineación	<p>≈ 1 minuto de arco</p> <p>La desalineación angular admisible entre el eje y el soporte depende del tamaño y del diseño interno del rodamiento, del juego radial interno durante el funcionamiento, y de las fuerzas y momentos que actúan ...</p>
Fricción, par de arranque, pérdida de potencia	El momento de fricción, el par de arranque y la pérdida de potencia pueden calcularse según lo especificado en la sección <i>Fricción</i> (→ página 97) o utilizando las herramientas disponibles en línea en skf.com/bearingcalculator .
Frecuencias de defectos	Las frecuencias de defectos pueden calcularse utilizando las herramientas disponibles en línea en skf.com/bearingcalculator .

Casquillos de agujas

Dimensiones principales: **ISO 3245**, en la medida en que se hayan normalizado

ISO 3245 en la medida en que se hayan normalizado

- F_w : \approx dentro de F8 (\rightarrow **tabla 6, página 707**). Medición de F_w :
 - se debe presionar el rodamiento dentro de un calibre de anillo de pared gruesa; el diámetro del agujero se muestra en la **tabla 6 (\rightarrow página 707)**
 - se debe controlar la desviación de F_w con el mandril de medición
- C: 0/–0,3 mm

La precisión dimensional solo se puede comprobar si los rodamientos están montados.

Rango de C2 a C3 si se aplican las tolerancias recomendadas (\rightarrow **tabla 15, página 716**)

–

\approx 1 minuto de arco

... sobre el rodamiento. Como resultado, los valores que se indican a continuación son solo aproximados. Cualquier desalineación incrementa el ruido del rodamiento y reduce su vida útil.

Datos de los rodamientos, continuación

	Rodamientos de agujas con aros mecanizados
Estándares de las dimensiones	Dimensiones principales: ISO 1206 para rodamientos de las series (R)NA 48, (R)NA 49 y (R)NA 69
Tolerancias	Normal P5 o P6 a pedido <ul style="list-style-type: none"> • F_w: F6 (→ tabla 7, página 708) Los valores corresponden a los rodamientos antes de montar y cuando los rodillos están en contacto con el camino de rodadura del aro exterior. <p>Tolerancia más ajustada para el diámetro interior debajo de los rodillos a pedido (sufijo de designación H seguido de dos números que identifican el límite de tolerancia, como H+24+20)</p>
Para obtener más información (→ página 132)	Normativa ISO 492 (→ tablas 3 a 5, páginas 137 a 139)
Juego de funcionamiento	Rodamientos sin aro interior Rangos adecuados (→ tabla 11, página 709) si: <ul style="list-style-type: none"> • se aplican las clases de tolerancia recomendadas del eje • la tolerancia del agujero del soporte no es más ajustada que K7[Ⓔ]
Juego interno	Normal (rodamientos con aro interior) Compruebe la disponibilidad de las clases de juego C2, C3 o C4 Valores: ISO 5753-1 (→ tabla 13, página 710) Los valores corresponden a los rodamientos antes de montar y sin carga.
Desalineación	≈ 1 minuto de arco La desalineación angular admisible entre el eje y el soporte depende del tamaño y del diseño interno del rodamiento, del juego radial interno durante el funcionamiento, y de las fuerzas y momentos que actúan ...
Fricción, par de arranque, pérdida de potencia	El momento de fricción, el par de arranque y la pérdida de potencia pueden calcularse según lo especificado en la sección <i>Fricción</i> (→ página 97) o utilizando las herramientas disponibles en línea en skf.com/bearingcalculator .
Frecuencias de defectos	Las frecuencias de defectos pueden calcularse utilizando las herramientas disponibles en línea en skf.com/bearingcalculator .

Rodamientos de agujas autoalineables

d, D: ISO 15

D ≤ 47 mm → serie de diámetro 0

D ≤ 55 mm → serie de diámetro 9

- Normal para el aro interior y el aro exterior con superficie exterior esférica
- C para el manguito de chapa de acero embutido externo: $\pm 0,5 \text{ mm}$
- F_w : F6 (→ **tabla 7, página 708**)
Los valores corresponden a los rodamientos antes de montar y cuando los rodillos están en contacto con el camino de rodadura del aro exterior.

Rodamientos sin aro interior

Rango de C2 a C3 si se aplican las tolerancias recomendadas (→ **tabla 15, página 716**)

Desalineación estática $\leq 3^\circ$

Sin desalineación dinámica

... sobre el rodamiento. Como resultado, los valores que se indican a continuación son solo aproximados. Cualquier desalineación incrementa el ruido del rodamiento y reduce su vida útil.

Datos de los rodamientos, continuación

	Rodamientos de agujas combinados Parte axial Rodamiento de bolas de contacto angular
Estándares de las dimensiones	Dimensiones principales: ISO 15: serie de dimensiones 59, excepto para los siguientes parámetros de aro interior en la serie NKIB 59: <ul style="list-style-type: none"> • mayor ancho en un lado • diámetro del agujero ligeramente mayor en la parte angosta
Tolerancias	Normal, excepto para el ancho del aro interior completo en la serie NKIB 59: 0/-0,3 mm
Para obtener más información (→ página 132)	Valores: Rodamientos radiales → ISO 492 (→ tabla 3, página 137) Rodamientos axiales → ISO 199 (→ tabla 10, página 144)
Juego de funcionamiento	–
Juego interno	Normal (rodamientos con aro interior) Compruebe la disponibilidad de las clases de juego C2, C3 o C4 Valores: ISO 5753-1 (→ tabla 13, página 710) Los valores corresponden a los rodamientos antes de montar y sin carga.
Desalineación	Comuníquese con el Departamento de Ingeniería de Aplicaciones de SKF. La desalineación angular admisible entre el eje y el soporte depende del tamaño y del diseño interno del rodamiento, del juego radial interno durante el funcionamiento, y de las fuerzas y momentos que actúan sobre el rodamiento. Cualquier desalineación incrementa el ruido del rodamiento y reduce su vida útil.
Fricción, par de arranque, pérdida de potencia	El momento de fricción, el par de arranque y la pérdida de potencia pueden calcularse según lo especificado en la sección Fricción (→ página 97) o utilizando las herramientas disponibles en línea en skf.com/bearingcalculator .
Frecuencias de defectos	Las frecuencias de defectos pueden calcularse utilizando las herramientas disponibles en línea en skf.com/bearingcalculator .

Rodamiento axial de bolas	Rodamiento axial de rodillos cilíndricos
Dimensiones principales: DIN 5429-1, excepto para los rodamientos de las series NX y NX..Z que no están estandarizados.	Dimensiones principales: DIN 5429-1
<ul style="list-style-type: none"> • D: Normal • F_w: F6 (→ tabla 7, página 708) • d: E8 (→ tabla 7, página 708) • C: 0/-0,25 mm • C₁ (aplicable únicamente para las series NKX y NKXR): 0/-0,2 mm 	
<p>Rodamientos sin aro interior Rango ligeramente inferior al Normal si se aplican las tolerancias recomendadas (→ tabla 17, página 717)</p>	
<p>No se puede tolerar ninguna desalineación angular entre el eje y el soporte ni entre el eje y las superficies de apoyo axiales en el soporte.</p>	

Datos de los rodamientos, continuación

	Componentes de los rodamientos de agujas	
	Aros interiores de rodamientos de agujas	Agujas
Estándares de las dimensiones	–	ISO 3096, excepto para RN-2x6.3 BF/G2, que no está estandarizado
Tolerancias Para obtener más información (→ página 132)	Serie IR Normal Valores: ISO 492 (→ tabla 3, página 137) Serie LR <ul style="list-style-type: none"> • F: h6 • B: h12 • d: K6 Valores: (→ tabla 8, página 708)	ISO 3096 Grado 2 para agujas con extremos planos. Tolerancias disponibles (→ tabla 9, página 708)
Juego de funcionamiento	Depende del tipo de rodamiento con el que se combina el aro interior.	–
Juego interno	Depende del tipo de rodamiento con el que se combina el aro interior.	–

Tabla 5

Calibres de las agujas	
Tipo de calibre	Calibre
—	µm
Calibres estándares	0/-2 -1/-3 -2/-4 -3/-5 -4/-6 -5/-7
Calibres especiales (a pedido)	-6/-8 -7/-9 -8/-10 -9/-11

6

Tabla 6

Tolerancias para los casquillos de agujas					
Rodamiento		Diámetro exterior D	Calibre de anillo Diámetro del agujero (medido)	Desviaciones del diámetro interior nominal	
Diámetro interior F _w				sup.	inf.
mm			mm	µm	
3		6,5	6,484	+24	+6
4		8	7,984	+28	+10
5		9	8,984	+28	+10
6		10	9,984	+28	+10
7		11	10,980	+31	+13
8		12	11,980	+31	+13
9		13	12,980	+31	+13
10		14	13,980	+31	+13
12		16	15,980	+34	+16
12		18	17,980	+34	+16
13		19	18,976	+34	+16
14		20	19,976	+34	+16
15		21	20,976	+34	+16
16		22	21,976	+34	+16
17		23	22,976	+34	+16
18		24	23,976	+34	+16
20		26	25,976	+41	+20
22		28	27,976	+41	+20
25		32	31,972	+41	+20
28		35	34,972	+41	+20
30		37	36,972	+41	+20
32		39	38,972	+50	+25
35		42	41,972	+50	+25
40		47	46,972	+50	+25
45		52	51,967	+50	+25
50		58	57,967	+50	+25
55		63	62,967	+60	+30
60		68	67,967	+60	+30

6 Rodamientos de agujas

Tabla 7

Clases de tolerancia ISO					
Diámetro nominal		E8(Ⓔ) Desviación sup. inf.		F6(Ⓔ) Desviación sup. inf.	
más de	hasta incl.	μm		μm	
-	3	-	-	+12	+6
3	6	-	-	+18	+10
6	10	+47	+25	+22	+13
10	18	+59	+32	+27	+16
18	30	+73	+40	+33	+20
30	50	+89	+50	+41	+25
50	80	+106	+60	+49	+30
80	120	-	-	+58	+36
120	180	-	-	+68	+43
180	250	-	-	+79	+50
250	315	-	-	+88	+56
315	400	-	-	+98	+62
400	500	-	-	+108	+68

Tabla 8

Clases de tolerancia ISO para los aros interiores de la serie LR							
Dimensión nominal		h6(Ⓔ) Desviaciones sup. inf.		h12(Ⓔ) Desviaciones sup. inf.		K6(Ⓔ) Desviaciones sup. inf.	
más de	hasta incl.	μm		μm		μm	
6	10	0	-9	-	-	+2	-7
10	18	0	-11	0	-180	+2	-9
18	30	0	-13	0	-210	+2	-11
30	50	0	-16	0	-250	+3	-13
50	80	0	-19	-	-	-	-

Tabla 9

Precisión dimensional y geométrica de las agujas SKF, grado G2

Diámetro D _w Desviación		Tolerancia de calibre	Límites de calibre	Redondez (desviación de circularidad máxima según la normativa ISO 3096)	Longitud L _w Clase de tolerancia
sup.	inf.				
μm		-			
0	-10	2	0/-2 -1/-3 -2/-4 -3/-5 -4/-6 -5/-7 -6/-8 -7/-9 -8/-10	1	h13(Ⓔ)

Rango preferido de desviaciones del diámetro de 0 a $-7 \mu\text{m}$.

Cada calibre se embala por separado y se marca con los límites de calibre, p. ej., N/M2 o M2/M4, donde M significa negativo y N, cero. En el caso de una aguja con un diámetro nominal de 2 mm y unos límites de calibre M2/M4, el diámetro real está entre 1,998 mm y 1,996 mm.

Tabla 10

Clases de tolerancia del camino de rodadura para las coronas de agujas

Eje Diámetro nominal más de	hasta incl.	Clases de tolerancia del soporte/eje ¹⁾ para el juego de funcionamiento		
		lado inferior	medio	lado superior
mm		-		
-	80	G6/j5 H6/h5	G6/h5 H6/g5	G6/g6 H6/f6
80	120	G6/h5	G6/g5	G6/f6
120	-	G6/h5 -	G6/g5 H6/f5	G6/f6 H6/e6

¹⁾ Todas las clases de tolerancia ISO son válidas con el requisito de recubrimiento (como H7(E)) según ISO 14405-1.

Tabla 11

Clases de tolerancia del eje para rodamientos de agujas mecanizados sin aro interior

Diámetro interior nominal F _w más de	hasta incl.	Clases de tolerancia del eje ¹⁾ para que los caminos de rodadura del eje consigan el juego de funcionamiento		
		lado inferior	medio	lado superior
mm		-		
-	65	k5	h5	g6
65	80	k5	h5	f6
80	160	k5	g5	f6
160	180	k5	g5	e6
180	200	j5	g5	e6
200	250	j5	f6	e6
250	315	h5	f6	e6
315	400	g5	f6	d6

¹⁾ Todas las clases de tolerancia ISO son válidas con el requisito de recubrimiento (como h7(E)) según ISO 14405-1.

Tabla 12

Ejemplo de esquema de montaje

Corona de agujas: K 16x22x12
 Diámetro del agujero del soporte: 22H6(E) [mm], desviación 0/+13 μm
 Diámetro del eje: 16h5(E) [mm], desviación 0/-8 μm

Diámetro del eje Grupo de desviación	Diámetro del agujero del soporte		Grupos de desviación de 0 a +3		de +3 a +6		de +6 a +9		de +9 a +13	
	Límites de calibre de las agujas	Juego radial interno	Límites de calibre de las agujas	Juego radial interno	Límites de calibre de las agujas	Juego radial interno	Límites de calibre de las agujas	Juego radial interno	Límites de calibre de las agujas	Juego radial interno
μm	μm									
de 0 a -3					-5/-7	18-24	-3/-5	17-24		
de -3 a -6			-5/-7	18-24	-3/-5 -4/-6	17-25	-2/-4	18-25		
de -6 a -8	-5/-7 -6/-8	18-25	-3/-5 -4/-6	17-24	-2/-4 -3/-5	18-25	0/-2 -1/-3	17-25		

Para calcular el juego interno, se deberá usar el valor medio del calibre de la aguja, por ejemplo, -6 μm para el calibre de -5 a -7 μm.

6 Rodamientos de agujas

Tabla 13

Juego radial interno de los rodamientos de agujas

Diámetro del agujero d		Juego radial interno				C3		C4	
más de	hasta incl.	C2 min.	máx.	Normal min.	máx.	min.	máx.	min.	máx.
mm		μm							
-	30	0	25	20	45	35	60	50	75
30	40	5	30	25	50	45	70	60	85
40	50	5	35	30	60	50	80	70	100
50	65	10	40	40	70	60	90	80	110
65	80	10	45	40	75	65	100	90	125
80	100	15	50	50	85	75	110	105	140
100	120	15	55	50	90	85	125	125	165
120	140	15	60	60	105	100	145	145	190
140	160	20	70	70	120	115	165	165	215
160	180	25	75	75	125	120	170	170	220
180	200	35	90	90	145	140	195	195	250
200	225	45	105	105	165	160	220	220	280
225	250	45	110	110	175	170	235	235	300
250	280	55	125	125	195	190	260	260	330
280	315	55	130	130	205	200	275	275	350
315	355	65	145	145	225	225	305	305	385
355	400	100	190	190	280	280	370	370	460

Cargas

	Coronas de agujas	Casquillos de agujas ¹⁾	Rodamientos de agujas con aros mecanizados	Rodamientos de agujas autoalineables
Carga mínima	$F_{rm} = 0,02 C$			
Para obtener más información (→ página 86)	El peso de los componentes soportados por el rodamiento, junto con las fuerzas externas, suele exceder la carga mínima requerida. Si no es el caso, el rodamiento debe someterse a una carga radial adicional.			
Carga dinámica equivalente del rodamiento	$P = F_r$			
Para obtener más información (→ página 85)				
Carga estática equivalente del rodamiento	$P_0 = F_r$			
Para obtener más información (→ página 88)				
Símbolos	<p>C = capacidad de carga dinámica básica [kN] (→ tablas de productos)</p> <p>F_r = carga radial [kN]</p> <p>F_{rm} = carga radial mínima [kN]</p> <p>P = carga dinámica equivalente del rodamiento [kN]</p> <p>P_0 = carga estática equivalente del rodamiento [kN]</p> <p>s_0 = factor de seguridad estática</p>			

¹⁾ SKF recomienda aplicar un factor de seguridad estática $s_0 \geq 3$, es decir, $s_0 = C_0/P_0 \geq 3$.

Cargas, continuación

	Rodamientos de agujas combinados Parte axial ¹⁾	
	Rodamiento de bolas de contacto angular	Rodamiento axial de bolas
Carga mínima	$F_{am} = 0,25 \frac{C_0}{1\ 000} \left(\frac{n\ d_m}{100\ 000} \right)^2$	$F_{am} = A \left(\frac{n}{1\ 000} \right)^2$
Para obtener más información (→ página 86)	El peso de los componentes soportados por el rodamiento, junto con las fuerzas externas, suele exceder la carga mínima requerida. Si no es ...	
Carga dinámica equivalente del rodamiento	$P = F_a$ F_a no debe superar 0,25 F_r .	$P = F_a$
Para obtener más información (→ página 85)		
Carga estática equivalente del rodamiento	$P_0 = F_a$ F_a no debe superar 0,25 F_r .	$P_0 = F_a$
Para obtener más información (→ página 88)		

¹⁾ Es necesario calcular la vida útil del rodamiento radial de agujas y del rodamiento axial por separado. Para la parte radial, consulte *Rodamientos de agujas con aros mecanizados* (→ **página 711**).

		Símbolos
	Rodamiento axial de rodillos cilíndricos	
	$F_{am} = 0,0005 C_0 + A \left(\frac{n}{1\ 000} \right)^2$	A = factor de carga mínima (→ tablas de productos)
	... el caso, el rodamiento debe someterse a una carga axial adicional.	C ₀ = capacidad de carga estática básica [kN] (→ tablas de productos)
		d _m = diámetro medio del rodamiento [mm] = 0,5 (d + D)
	P = F _a	F _a = carga axial [kN] F _{am} = carga axial mínima [kN] n = velocidad de giro [r. p. m.]
		P = carga dinámica equivalente del rodamiento [kN]
	P ₀ = F _a	P ₀ = carga estática equivalente del rodamiento [kN]

Límites de temperatura

La temperatura de funcionamiento admisible para los rodamientos de agujas puede estar limitada por:

- la estabilidad dimensional de los aros y rodillos de los rodamientos;
- las jaulas;
- los sellos;
- los aros de asiento;
- el lubricante.

Cuando se prevean temperaturas fuera del rango admisible, comuníquese con el Departamento de Ingeniería de Aplicaciones de SKF.

Aros y rodillos de los rodamientos

Los rodamientos de agujas SKF reciben un tratamiento térmico especial. Los rodamientos están estabilizados térmicamente a temperaturas de hasta, al menos, **120 °C (250 °F)**.

Los casquillos de agujas están estabilizados térmicamente a temperaturas de hasta, al menos, **140 °C (285 °F)**.

Jaulas

Las jaulas de acero se pueden utilizar a las mismas temperaturas de funcionamiento que los aros y rodillos de los rodamientos. Para conocer los límites de temperatura para las jaulas de polímero, consulte la sección *Materiales de las jaulas* (→ **página 152**).

Sellos

La temperatura de funcionamiento admisible para los sellos varía según el material:

- Sellos de NBR:
De -40 a +100 °C (de -40 a +210 °F)
Se pueden soportar temperaturas de hasta **120 °C (250 °F)** durante períodos breves.
- Sellos de PUR:
De -30 a +100 °C (de -20 a +210 °F)
- Sellos de FKM:
De -30 a +200 °C (de -20 a +390 °F)

Aros de asiento

La temperatura de funcionamiento admisible para los aros de asiento montados en rodamientos de agujas autoalineables es **de -30 a +100 °C (de -20 a +210 °F)**.

Lubricantes

Los límites de temperatura de las grasas utilizadas en los rodamientos de agujas tapados se indican en la **tabla 4** (→ **página 698**) y, de los casquillos de agujas completamente llenos de agujas, en la **tabla 1** (→ **página 679**). Los límites de temperatura de otras grasas SKF se indican en la sección *Lubricación* (→ **página 239**).

Cuando se utilicen lubricantes no suministrados por SKF, los límites de temperatura deben evaluarse de acuerdo con el concepto del semáforo de SKF (→ **página 244**).

Velocidad admisible

La velocidad admisible se puede calcular utilizando las velocidades nominales indicadas en las tablas de productos y aplicando la información proporcionada en la sección *Velocidades* (→ **página 117**). Si no se indica ninguna velocidad de referencia en las tablas de productos, la velocidad límite es la velocidad admisible.

Diseño de las disposiciones de rodamientos

Dimensiones de los resaltes

Coronas de agujas

Las coronas de agujas deben tener un guiado axial por las superficies bien torneadas y pulidas de los componentes adyacentes de la máquina. Para funcionar a grandes velocidades, deben templarse y rectificarse. Los diámetros adecuados de los resaltes se muestran en la **tabla 14**.

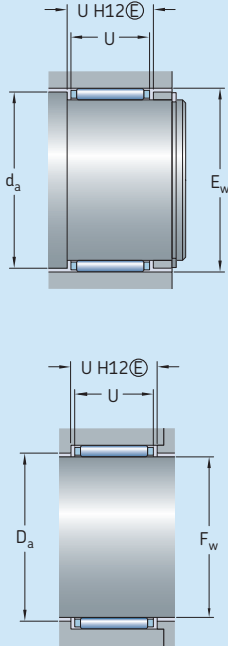
Se deben evitar las interrupciones en la superficie de los componentes adyacentes de la máquina. Se pueden usar anillos elásticos en aplicaciones menos exigentes; de lo contrario, deberá colocarse un anillo intermedio, p. ej., una arandela de muelle de acero, entre el anillo elástico y la corona.

Rodamientos de agujas con aros mecanizados, sin pestañas

La jaula de los rodamientos de agujas sin pestañas debe tener un guiado axial por las superficies bien torneadas y pulidas de los componentes adyacentes de la máquina. Los diámetros

Tabla 14

Dimensiones de los resaltes para las coronas de agujas



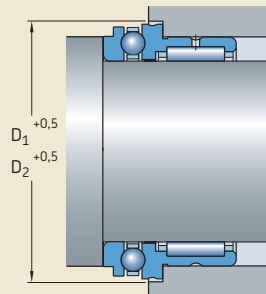
Montaje de corona de agujas		Resalte en ejes	Resalte en soportes
Diámetro interior		d_a	D_a
F_w más de	hasta incl.		
mm		mm	mm
-	25	$E_w - 0,3$	$F_w + 0,4$
25	65	$E_w - 0,5$	$F_w + 0,5$
65	-	$E_w - 1$	$F_w + 1$

adecuados de los resaltes se muestran en las tablas de productos.

Rodamientos de agujas combinados

El diámetro de la superficie de apoyo del rodamiento axial en el soporte debe ser, al menos, **0,5 mm** más grande que la dimensión D_1 o D_2 (→ fig. 43). Los valores de los diámetros D_1 y D_2 para agujas/rodamientos axiales de bolas y agujas/rodamientos axiales de rodillos cilíndricos se muestran en las tablas de productos.

Fig. 43



6 Rodamientos de agujas

Tolerancias de ejes y soportes

Las tablas siguientes ofrecen clases de tolerancia para obtener ajustes adecuados y un juego de funcionamiento adecuado (→ *Juego de funcionamiento*, **página 700**) para los siguientes tipos de rodamientos de agujas:

- casquillos de agujas
- rodamientos de agujas con aros mecanizados interiores y exteriores
- rodamientos de agujas autoalineables
- rodamientos de agujas combinados

Las tolerancias de los caminos de rodadura en ejes y soportes para las coronas de agujas y de los caminos de rodadura en ejes para rodamientos de agujas mecanizados sin aro interior, influyen significativamente en el juego de funcionamiento del rodamiento y, por consiguiente, se muestran en la sección *Juego de funcionamiento* (→ **página 700**).

Para obtener más información sobre caminos de rodadura, consulte la sección *Caminos de rodadura en ejes y en soportes* (→ **página 210**).

Casquillos de agujas

La **tabla 15** ofrece clases de tolerancia adecuadas para el eje y el agujero del soporte para casquillos de agujas con o sin aro interior.

Rodamientos de agujas con aros mecanizados

La **tabla 16** muestra las clases de tolerancia adecuadas para el eje para rodamientos de agujas con aros mecanizados interiores y exteriores.

Los ajustes recomendados del soporte para rodamientos de agujas con aros mecanizados interiores y exteriores se muestran en las **tablas 4 y 5** (→ **páginas 174 y 175**).

Rodamientos de agujas autoalineables

La **tabla 15** ofrece clases de tolerancia adecuadas para el eje y el agujero del soporte para rodamientos de agujas autoalineables con o sin aro interior.

Tabla 15

Clases de tolerancia del eje y del soporte para casquillos de agujas y rodamientos de agujas autoalineables

Material del soporte ²⁾	Clases de tolerancia ¹⁾		Asiento del eje del aro interior
	Asiento del agujero (del soporte ³⁾)	Camino de rodadura en el eje	
Acero, fundición	N6	h5	k5
	N7	h6	j6
Aleación ligera	R6	h5	k5
	R7	h6	j6

¹⁾ Todas las clases de tolerancia ISO son válidas con el requisito de recubrimiento (como H7(Ⓔ)) según ISO 14405-1.

²⁾ Para casquillos de agujas que se montan en soportes que no son rígidos, la tolerancia del eje para lograr el juego radial deseado debe determinarse por el método de prueba y error.

³⁾ La precisión geométrica según ISO 1101 para el agujero del soporte de los casquillos de agujas debe corresponder al grado de tolerancia IT5/2.

Tabla 16

Clases de tolerancia del eje para rodamientos de agujas con aros interior y exterior mecanizados en ejes macizos de acero

Condiciones	Diámetro del eje	Clases de tolerancia ¹⁾
–	mm	–
Carga giratoria en el aro interior o sentido indeterminado de la carga		
Cargas ligeras y variables ($P \leq 0,05 C$)	≤ 10 > 10 a 25 > 25 a 100	k5 k6 m6
Cargas normales a elevadas ($0,05 C < P \leq 0,1 C$)	≤ 25 > 25 a 60 > 60 a 100 > 100 a 400	k5 m6 n6 p6 ²⁾
Cargas elevadas a muy elevadas ($P > 0,1 C$)	> 50 a 100 > 100 a 200 > 200	n6 ²⁾ p6 ²⁾ r6 ²⁾

Carga fija sobre el aro interior

Fácil desplazamiento axial del aro interior en el eje deseable g6

Fácil desplazamiento axial del aro interior en el eje innecesario h6

¹⁾ Todas las clases de tolerancia ISO son válidas con el requisito de recubrimiento (como h7(Ⓔ)) según ISO 14405-1.

²⁾ Podría ser necesario usar rodamientos con un juego radial interno superior al Normal.

Rodamientos de agujas combinados

La **tabla 17** ofrece clases de tolerancia adecuadas para el eje y el agujero del soporte para rodamientos de agujas combinados con o sin aro interior.

Tabla 17

Clases de tolerancia del eje y del soporte para rodamientos de agujas combinados

Parte axial	Clases de tolerancia ¹⁾	
	Asiento del agujero del soporte	Asiento del eje (camino de rodadura y asiento de aro interior)
Rodamiento de bolas de contacto angular	M6	k5
Rodamiento axial de bolas	K6 ²⁾	k5
Rodamiento axial de rodillos cilíndricos	K6 ²⁾	k5

¹⁾ Todas las clases de tolerancia ISO son válidas con el requisito de recubrimiento (como H7(Ⓔ)) según ISO 14405-1.

²⁾ En las disposiciones de rodamientos rígidas, SKF recomienda una clase de tolerancia del agujero del soporte M6(Ⓔ).

Montaje

Los casquillos de agujas y los rodamientos de agujas autoalineables deben colocarse a presión en el agujero del soporte por medio de una dola de montaje (\rightarrow fig. 44). Una junta tórica constituye un método sencillo para mantener el rodamiento en la dola de montaje. El estampado (la cara lateral con la designación) debe hacer tope con la pestaña de la dola de montaje.

Se debe tener especial cuidado para que el manguito no se tuerza ni se incline al colocarlo a presión en el soporte. De lo contrario, los rodillos y los caminos de rodadura podrían dañarse fácilmente.

Los rodamientos lubricados con grasa deben lubricarse antes del montaje.

Montaje apareado

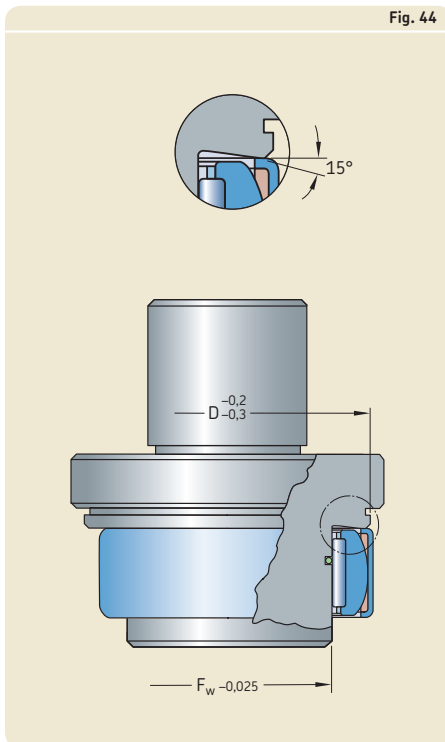
Si se deben montar conjuntos de rodillos o rodamientos inmediatamente adyacentes entre sí, la carga se debe distribuir de manera equitativa en ambos conjuntos de rodillos o rodamientos. Por consiguiente, se debe tener en cuenta lo siguiente:

- Las disposiciones de rodamientos completamente llenos de agujas deben tener rodillos del mismo calibre.
- Las coronas de agujas deben tener rodillos del mismo calibre.
- Los casquillos de agujas deben tener las mismas desviaciones del diámetro interior nominal F_w .

Una entrega de agujas del mismo diámetro nominal puede contener embalajes de uno o varios calibres. Los límites de calibre también están impresos en el embalaje.

Para las coronas de agujas, la desviación de las dimensiones nominales de las agujas montadas va impresa en el embalaje.

Para obtener más información sobre los calibres y el diámetro interior, consulte la sección *Tolerancias* (\rightarrow página 700).



Sistema de designación

		Grupo 1	Grupo 2	Grupo 3	/
Prefijos					
R	Rodamiento sin aro interior				
Designación básica					
BK	Casquillo de agujas con un extremo cerrado				
HK	Casquillo de agujas sin fondo				
HN	Casquillo de agujas sin fondo, completamente lleno de rodillos				
IR	Aro interior del rodamiento de agujas				
K	Montaje de corona de agujas				
LR	Aro interior del rodamiento de agujas				
NA 48	Rodamiento de agujas con aros mecanizados, con pestañas, con aro interior				
NA 49	Rodamiento de agujas con aros mecanizados, con pestañas, con aro interior				
NA 69	Rodamiento de agujas con aros mecanizados, con pestañas, con aro interior				
NAO	Rodamiento de agujas con aros mecanizados, sin pestañas, con aro interior				
NK	Rodamiento de agujas con aros mecanizados, con pestañas, sin aro interior				
NKI	Rodamiento de agujas con aros mecanizados, con pestañas, con aro interior				
NKIA 59	Rodamiento de agujas/de bolas de contacto angular				
NKIB 59	Rodamiento de agujas/de bolas de contacto angular				
NKIS	Rodamiento de agujas con aros mecanizados, con pestañas, con aro interior				
NKS	Rodamiento de agujas con aros mecanizados, con pestañas, sin aro interior				
NKX	Rodamientos de agujas/axiales de bolas				
NKXR	Rodamientos de agujas/axiales de rodillos cilíndricos				
NX	Rodamientos de agujas/axiales, rodamiento axial completamente lleno de bolas				
PNA	Rodamiento de agujas autoalineables				
RN	Aguja				
Sufijos					
Grupo 1: Diseño interno					
BF	Agujas con extremos planos				
D	Desviaciones o modificaciones en el diseño interno con las mismas dimensiones principales. Generalmente suprimido después de un cierto período de transición, pero puede ser relevante vinculado a un diseño/serie de rodamiento particular. Ejemplo: K 40x45x17 D (Corona de agujas con jaula partida de dos hileras)				
DS	Corona de agujas partida de una hilera				
EGS	Aro interior con camino de rodadura rectificadno direccionalmente				
VGS	Aro interior con camino de rodadura prerrectificado y con tolerancia de mecanizado				
Grupo 2: Diseño externo (sellos, ranura para anillo elástico, etc.)					
RS	Sello de contacto en un lado de un casquillo de agujas (NBR, FKM o PUR) o rodamiento de agujas mecanizado (NBR)				
.2RS	Sello de contacto en ambos lados de un casquillo de agujas (NBR, FKM o PUR) o rodamiento de agujas mecanizado (NBR)				
Z	Rodamiento de agujas combinado, rodamiento axial engrasado de fábrica con una cubierta sin orificios de lubricación sobre el diámetro exterior				
ZW	Montaje de corona de dos hileras de agujas (jaula de dos hileras)				
Grupo 3: Diseño de jaula					
TN	Jaula de PA66 reforzada con fibra de vidrio				

Grupo 4					
4.1	4.2	4.3	4.4	4.5	4.6

Grupo 4.6: Otras versiones

VG052 Jaula partida de una hilera, de polietersulfona (PES)

Grupo 4.5: Lubricación

- AS..** Aro exterior con orificio(s) de lubricación, el número que le sigue indica la cantidad de orificios
- ASR..** Aro exterior con ranura anular y orificio(s) de lubricación, el número que le sigue indica la cantidad de orificios
- IS..** Aro interior con orificio(s) de lubricación, el número que le sigue indica la cantidad de orificios
- ISR..** Aro interior con ranura anular y orificio(s) de lubricación, el número que le sigue indica la cantidad de orificios
- SM..** Grasa especial, identificada por los dos números que le siguen

Grupo 4.4: Estabilización

- S0** Rodamiento estabilizado térmicamente para temperaturas de funcionamiento $\leq 150\text{ }^{\circ}\text{C}$ (300 °F)
- S1** Rodamiento estabilizado térmicamente para temperaturas de funcionamiento $\leq 200\text{ }^{\circ}\text{C}$ (390 °F)
- S2** Rodamiento estabilizado térmicamente para temperaturas de funcionamiento $\leq 250\text{ }^{\circ}\text{C}$ (480 °F)
- S3** Rodamiento estabilizado térmicamente para temperaturas de funcionamiento $\leq 300\text{ }^{\circ}\text{C}$ (570 °F)

Grupo 4.3: Conjuntos de rodamientos, rodamientos emparejados

..S Rodamientos emparejados para una distribución de cargas iguales. El número que precede indica la cantidad de rodamientos, p. ej., NK 50/25 TN/25

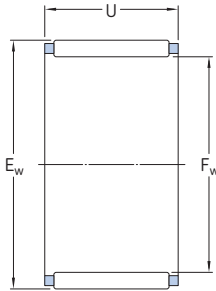
Grupo 4.2: Precisión, juego, precarga, funcionamiento silencioso

- /SORT..** Grado de tolerancia de las agujas de una corona de agujas; las cifras que siguen a las letras corresponden a los límites reales en μm , p. ej., /SORT-2-4
- CN** Juego radial interno normal; solo si se utiliza junto con una letra adicional que identifica un rango de juegos reducido o desplazado
 - H** Rango de juegos reducido correspondiente a la mitad superior del rango de juegos real
 - L** Rango de juegos reducido correspondiente a la mitad inferior del rango de juegos real
 - M** Rango de juegos reducido correspondiente a las dos cuartas partes centrales del rango de juegos real
 - P** Rango de juegos desplazado que comprende la mitad superior del rango de juegos real más la mitad inferior del siguiente rango de juegos más grande
 - R** Rango de juegos Normal de acuerdo con la normativa retirada **DIN 620-41982**
- Las anteriores letras H, L, M y P también se utilizan junto con las clases de juego C2, C3, C4
- C2** Juego radial interno inferior al Normal
- C3** Juego radial interno superior al Normal
- C4** Juego radial interno superior a C3
- G2** Aguja de acuerdo con la normativa ISO 3096 Grado 2
- H..** Rodamiento sin aro interior y tolerancia del diámetro interior reducida (debajo de los rodillos), los números que le siguen indican los límites de tolerancia en μm , p. ej., H+27+20
- M../M..** Tolerancia del diámetro de las agujas, p. ej., M2/M4 indica una tolerancia del diámetro de -2 a $-4\text{ }\mu\text{m}$
- N/M..** Tolerancia del diámetro de las agujas, p. ej., N/M2 indica una tolerancia del diámetro de 0 a $-2\text{ }\mu\text{m}$
- P5** Precisión dimensional y de giro según la clase de tolerancia P5
- P6** Precisión dimensional y de giro según la clase de tolerancia P6
- P62** P6 + C2
- P63** P6 + C3
- P6CNR** P6 + CNR

Grupo 4.1: Materiales, tratamiento térmico

6.1 Coronas de agujas

F_w 3–22 mm



Dimensiones principales			Capacidad de carga básica		Carga límite de fatiga P_u	Velocidades nominales		Masa	Designación	Sello adecuado ¹⁾ Designación
F_w	E_w	U	dinámica C	estática C_0		Velocidad de eferencia	Velocidad límite			
mm			kN		kN	r. p. m.		g	-	-
3	5	7	1,51	1,34	0,134	40 000	45 000	0,3	K 3x5x7 TN	=
	5	9	1,68	1,53	0,153	40 000	45 000	0,4	K 3x5x9 TN	=
	6	7	1,42	1,02	0,104	38 000	43 000	0,4	K 3x6x7 TN	=
4	7	7	1,72	1,32	0,137	36 000	43 000	0,5	K 4x7x7 TN	=
	7	10	2,29	1,9	0,204	36 000	43 000	0,7	K 4x7x10 TN	=
5	8	8	2,29	2	0,212	36 000	40 000	0,7	K 5x8x8 TN	=
	8	10	2,92	2,7	0,29	36 000	40 000	0,9	K 5x8x10 TN	=
6	9	8	2,55	2,36	0,25	34 000	38 000	0,8	K 6x9x8 TN	=
	9	10	3,3	3,2	0,345	34 000	38 000	1,1	K 6x9x10 TN	=
	10	13	3,69	3,15	0,36	34 000	38 000	1,9	K 6x10x13 TN	G 6x10x2 S
7	9	7	1,68	1,83	0,19	34 000	38 000	0,6	K 7x9x7 TN	=
	10	8	2,81	2,75	0,29	32 000	36 000	0,9	K 7x10x8 TN	=
	10	10	3,58	3,75	0,415	32 000	36 000	1	K 7x10x10 TN	=
8	11	8	3,03	3,1	0,335	32 000	36 000	1	K 8x11x8 TN	=
	11	10	3,8	4,25	0,465	32 000	36 000	1,2	K 8x11x10 TN	=
	11	13	5,01	5,85	0,67	32 000	36 000	1,7	K 8x11x13 TN	=
	12	10	4,84	4,75	0,54	30 000	34 000	2	K 8x12x10 TN	G 8x12x3
9	12	10	4,4	5,2	0,57	30 000	34 000	1,5	K 9x12x10 TN	=
	12	13	5,72	7,2	0,815	30 000	34 000	2,1	K 9x12x13 TN	=
10	13	10	4,57	5,7	0,63	28 000	32 000	1,6	K 10x13x10 TN	=
	13	13	5,94	8	0,9	28 000	32 000	2,3	K 10x13x13 TN	=
	13	16	6,82	9,5	1,08	28 000	32 000	2,9	K 10x13x16 TN	=
	14	10	5,61	6,1	0,695	28 000	32 000	2,5	K 10x14x10 TN	G 10x14x3
	14	13	7,21	8,5	0,98	28 000	32 000	4,6	K 10x14x13 TN	G 10x14x3
	16	12	7,65	7,2	0,85	28 000	32 000	5,5	K 10x16x12 TN	=
12	15	10	4,73	6,2	0,695	26 000	30 000	2,9	K 12x15x10 TN	=
	15	13	6,16	8,65	0,98	26 000	30 000	2,3	K 12x15x13 TN	=
	16	13	7,65	9,5	1,1	26 000	30 000	3,6	K 12x16x13 TN	G 12x16x3
	17	13	9,13	10,4	1,22	26 000	30 000	4,9	K 12x17x13 TN	=
	18	12	9,52	10	1,18	26 000	30 000	6	K 12x18x12 TN	G/SD 12x18x3

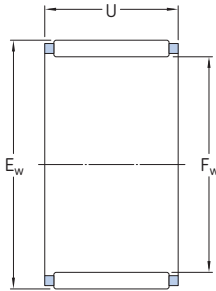
¹⁾ Para obtener más información, visite skf.com/seals.

Dimensiones principales			Capacidad de carga básica		Carga límite de fatiga P _u	Velocidades nominales		Masa	Designación	Sello adecuado ¹⁾ Designación	
F _w	E _w	U	dinámica C	estática C ₀		Velocidad de referencia	Velocidad límite				
mm			kN		kN	r. p. m.		g	-	-	
14	18	10	6,93	8,65	1	24 000	28 000	4	K 14x18x10	=	
	18	13	7,92	10,2	1,18	24 000	28 000	6,5	K 14x18x13	=	
	18	15	9,13	12,5	1,46	24 000	28 000	5	K 14x18x15 TN	=	
	18	17	10,5	14,6	1,7	24 000	28 000	8	K 14x18x17	=	
	20	12	9,9	10,6	1,25	24 000	28 000	8,5	K 14x20x12	G/SD 14x20x3	
15	18	17	7,65	12,2	1,4	24 000	28 000	4,6	K 15x18x17 TN	=	
	19	10	7,21	9,3	1,08	24 000	28 000	5	K 15x19x10	=	
	19	13	8,25	11,2	1,29	24 000	28 000	7	K 15x19x13	=	
	19	17	10,8	15,6	1,86	24 000	28 000	9,5	K 15x19x17	=	
	20	13	9,52	11,6	1,34	24 000	26 000	7	K 15x20x13	=	
16	20	10	7,48	10	1,16	24 000	26 000	5,5	K 16x20x10	=	
	20	13	8,58	12	1,37	24 000	26 000	7,5	K 16x20x13	=	
	20	17	11,2	17	2	24 000	26 000	10	K 16x20x17	=	
	22	12	11	12,5	1,5	22 000	26 000	10	K 16x22x12	G/SD 16x22x3	
	22	16	14,2	17,6	2,12	22 000	26 000	12	K 16x22x16	G/SD 16x22x3	
17	22	20	17,6	22,8	2,8	22 000	26 000	17	K 16x22x20	G/SD 16x22x3	
	24	20	20,5	23,6	2,9	22 000	24 000	22	K 16x24x20	G/SD 16x24x3	
	21	10	7,81	10,8	1,22	22 000	26 000	5,5	K 17x21x10	=	
	21	13	10,1	14,6	1,73	22 000	26 000	6,5	K 17x21x13	=	
	21	17	11,7	18,3	2,12	22 000	26 000	9,5	K 17x21x17	=	
18	22	10	8,09	11,4	1,32	22 000	24 000	6	K 18x22x10	=	
	22	13	8,8	12,9	1,5	22 000	24 000	8	K 18x22x13	=	
	22	17	11,7	18,3	2,16	22 000	24 000	11	K 18x22x17	=	
	24	12	12,1	15	1,8	20 000	24 000	12	K 18x24x12	G/SD 18x24x3	
	24	13	12,5	15,3	1,86	20 000	24 000	13	K 18x24x13	G/SD 18x24x3	
19	24	20	19,4	27	3,25	20 000	24 000	18	K 18x24x20	G/SD 18x24x3	
	25	22	22	29	3,55	20 000	24 000	23	K 18x25x22	=	
	23	13	9,13	13,7	1,6	20 000	24 000	8	K 19x23x13	=	
	23	17	12,1	19,3	2,28	20 000	24 000	11	K 19x23x17	=	
	20	24	10	8,58	12,9	1,46	20 000	22 000	6,5	K 20x24x10	=
24		13	9,52	14,6	1,66	20 000	22 000	9	K 20x24x13	=	
24		17	12,5	20,8	2,4	20 000	22 000	12	K 20x24x17	=	
26		12	12,8	16,3	1,96	19 000	22 000	11	K 20x26x12	G/SD 20x26x4	
26		13	13,8	18	2,16	19 000	22 000	12	K 20x26x13	G/SD 20x26x4	
26		17	18,3	26	3,2	19 000	22 000	16	K 20x26x17	G/SD 20x26x4	
26		20	20,1	29	3,6	19 000	22 000	19	K 20x26x20	G/SD 20x26x4	
28		16	19	22,4	2,7	18 000	20 000	20	K 20x28x16	G/SD 20x28x4	
28		20	22,9	28,5	3,45	18 000	20 000	27	K 20x28x20	G/SD 20x28x4	
28		25	29,2	39	4,9	18 000	20 000	32	K 20x28x25	G/SD 20x28x4	
21	30	30	34,1	41,5	5,2	17 000	20 000	49	K 20x30x30	=	
	25	13	9,68	15,3	1,76	19 000	22 000	9	K 21x25x13	=	
	22	26	10	8,8	13,7	1,56	18 000	20 000	7,5	K 22x26x10	=
		26	13	10,1	16,3	1,86	18 000	20 000	9,5	K 22x26x13	=
		26	17	13,2	22,8	2,7	18 000	20 000	12	K 22x26x17	=
		28	17	18,3	27	3,25	17 000	20 000	18	K 22x28x17	G/SD 22x28x4
		29	16	19,4	25,5	3,05	17 000	19 000	16	K 22x29x16	=
	30	15	19	23,6	2,8	17 000	19 000	18	K 22x30x15 TN	G/SD 22x30x4	
	32	24	31,9	40	4,9	16 000	18 000	43	K 22x32x24	=	

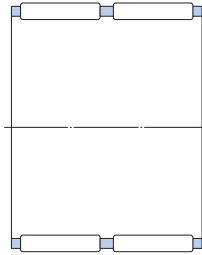
¹⁾ Para obtener más información, visite skf.com/seals.

6.1 Coronas de agujas

F_w 23–45 mm



K



K..ZW

Dimensiones principales			Capacidad de carga básica		Carga límite de fatiga	Velocidades nominales		Masa	Designación	Sello adecuado ¹⁾
F_w	E_w	U	dinámica C	estática C_0	P_u	Velocidad de referencia	Velocidad límite	g	–	Designación
mm			kN		kN	r. p. m.			–	–
23	35	16	24,2	23,2	2,9	15 000	17 000	29	K 23x35x16 TN	–
24	28	10	9,35	15	1,73	17 000	19 000	8,5	K 24x28x10	–
	28	13	10,6	18	2,08	17 000	19 000	10	K 24x28x13	–
	28	17	14	25,5	3	17 000	19 000	13	K 24x28x17	–
	30	17	18,7	27,5	3,4	16 000	18 000	19	K 24x30x17	–
	30	31	26,4	43	5,3	16 000	18 000	32	K 24x30x31 ZW	–
25	29	10	9,52	15,6	1,8	16 000	18 000	8,5	K 25x29x10	–
	29	13	10,8	18,6	2,16	16 000	18 000	11	K 25x29x13	–
	29	17	14,2	26,5	3,1	16 000	18 000	14	K 25x29x17	–
	30	17	17,9	30,5	3,6	16 000	18 000	16	K 25x30x17	–
	30	20	20,9	36,5	4,4	16 000	18 000	18	K 25x30x20	–
	30	26	20,5	36	4,15	16 000	18 000	19	K 25x30x26 ZW	–
	31	17	18,7	28,5	3,45	16 000	18 000	19	K 25x31x17	–
	31	21	23,3	38	4,75	16 000	18 000	20	K 25x31x21	–
	32	16	19,8	27,5	3,35	15 000	17 000	21	K 25x32x16	G 25x32x4
	33	20	27,5	38	4,65	15 000	17 000	33	K 25x33x20	G/SD 25x33x4
	33	24	31,9	47,5	5,85	15 000	17 000	39	K 25x33x24	G/SD 25x33x4
35	30	44,6	62	7,8	15 000	17 000	65	K 25x35x30	G/SD 25x35x4	
26	30	13	11,2	19,6	2,28	16 000	18 000	11	K 26x30x13	–
	30	17	14,7	27,5	3,25	16 000	18 000	15	K 26x30x17	–
	30	22	15,1	29	3,35	16 000	18 000	12	K 26x30x22 ZW	–
28	33	13	14,7	24,5	2,85	14 000	16 000	13	K 28x33x13	–
	33	17	19	33,5	4,05	14 000	16 000	17	K 28x33x17	–
	34	17	20,9	33,5	4,15	14 000	16 000	24	K 28x34x17	–
	35	16	20,5	30	3,55	14 000	16 000	24	K 28x35x16	G/SD 28x35x4
	35	18	22,9	34,5	4,15	14 000	16 000	27	K 28x35x18	G/SD 28x35x4
	40	25	42,9	55	6,95	13 000	15 000	70	K 28x40x25	–

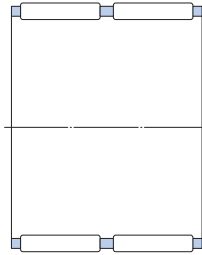
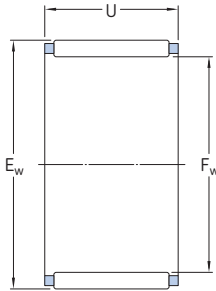
¹⁾ Para obtener más información, visite skf.com/seals.

Dimensiones principales			Capacidad de carga básica		Carga límite de fatiga P _u	Velocidades nominales		Masa	Designación	Sello adecuado ¹⁾ Designación	
F _w	E _w	U	C	C ₀		Velocidad de referencia	Velocidad límite				
mm			kN		kN	r. p. m.		g	-	-	
30	34	13	11,9	22	2,55	14 000	15 000	14	K 30x34x13	=	
	35	13	15,1	25,5	3	13 000	15 000	14	K 30x35x13	=	
	35	17	18,7	34	4,05	13 000	15 000	19	K 30x35x17	=	
	35	27	29,2	60	7,35	13 000	15 000	30	K 30x35x27	=	
	37	16	22	33,5	4	13 000	15 000	27	K 30x37x16	G/SD 30x37x4	
	37	18	25,1	39	4,65	13 000	15 000	30	K 30x37x18	G/SD 30x37x4	
	40	18	30,3	40	4,9	12 000	14 000	48	K 30x40x18	G/SD 30x40x4	
	40	30	46,8	69,5	8,65	12 000	14 000	73	K 30x40x30	G/SD 30x40x4	
	32	37	13	14,7	25,5	3	13 000	14 000	18	K 32x37x13	=
		37	17	19	35,5	4,25	13 000	14 000	19	K 32x37x17	=
37		27	28,6	60	7,35	13 000	14 000	30	K 32x37x27	=	
38		20	25,1	45	5,6	12 000	14 000	30	K 32x38x20	=	
39		16	22,9	35,5	4,25	12 000	14 000	37	K 32x39x16	=	
39		18	25,5	41,5	5	12 000	14 000	31	K 32x39x18	=	
40		25	35,8	58,5	7,2	12 000	14 000	49	K 32x40x25	=	
40		42	48,4	83	10,2	12 000	14 000	77	K 32x40x42 ZWTN	=	
46		32	62,7	83	10,4	11 000	13 000	119	K 32x46x32	=	
35		40	13	15,4	28	3,25	12 000	13 000	19	K 35x40x13	=
	40	17	19,8	39	4,65	12 000	13 000	21	K 35x40x17	=	
	40	25	28,1	60	7,35	12 000	13 000	31	K 35x40x25	=	
	40	27	23,8	49	6	12 000	13 000	39	K 35x40x27 TN	=	
	42	16	23,3	37,5	4,5	11 000	13 000	34	K 35x42x16	G/SD 35x42x4	
	42	18	26,4	44	5,3	11 000	13 000	34	K 35x42x18	G/SD 35x42x4	
	42	20	29,2	50	6	11 000	13 000	37	K 35x42x20	G/SD 35x42x4	
	42	30	37,4	68	8,5	11 000	13 000	67	K 35x42x30	G/SD 35x42x4	
	45	20	35,2	50	6,2	11 000	12 000	56	K 35x45x20	G/SD 35x45x4	
	45	30	50,1	80	10	11 000	12 000	80	K 35x45x30	G/SD 35x45x4	
37	42	17	21,6	43	5,2	11 000	13 000	22	K 37x42x17	=	
38	43	17	19,8	39	4,65	11 000	12 000	29	K 38x43x17	=	
	43	27	30,3	68	8,3	11 000	12 000	43	K 38x43x27	=	
	46	20	34,1	57	6,95	10 000	12 000	47	K 38x46x20	=	
	46	32	52,3	100	12,5	10 000	12 000	76	K 38x46x32	=	
39	44	26	26	57	6,7	10 000	12 000	45	K 39x44x26 ZW	=	
40	45	13	16,8	32,5	3,8	10 000	12 000	18	K 40x45x13	=	
	45	17	20,5	41,5	5	10 000	12 000	31	K 40x45x17	=	
	45	27	31,4	73,5	9	10 000	12 000	46	K 40x45x27	=	
	47	18	28,6	50	6,1	10 000	11 000	39	K 40x47x18	G/SD 40x47x4	
	47	20	31,4	57	6,95	10 000	11 000	42	K 40x47x20	G/SD 40x47x4	
	48	20	34,7	58,5	7,35	10 000	11 000	49	K 40x48x20	=	
	42	47	13	17,2	33,5	4	10 000	11 000	18	K 42x47x13	=
47		17	20,9	43	5,2	10 000	11 000	32	K 42x47x17	=	
47		30	31,9	76,5	9	10 000	11 000	54	K 42x47x30 ZW	=	
50		20	33,6	57	7,1	9 500	11 000	53	K 42x50x20	=	
43	48	17	20,9	43	5,2	9 500	11 000	30	K 43x48x17	=	
	48	27	31,9	76,5	9,3	9 500	11 000	50	K 43x48x27	=	
45	50	17	21,6	46,5	5,6	9 000	10 000	34	K 45x50x17	=	
	50	27	33	81,5	10	9 000	10 000	52	K 45x50x27	=	
	52	18	30,3	57	6,95	9 000	10 000	42	K 45x52x18	G/SD 45x52x4	
	53	20	37,4	68	8,3	9 000	10 000	55	K 45x53x20	=	
	53	21	36,9	67	8,3	9 000	10 000	60	K 45x53x21	=	
	53	28	49,5	98	12,2	9 000	10 000	81	K 45x53x28	=	
	59	18	44	53	6,55	8 500	9 500	72	K 45x59x18 TN	=	
	59	32	69,3	102	12,9	8 500	9 500	148	K 45x59x32	=	

¹⁾ Para obtener más información, visite skf.com/seals.

6.1 Coronas de agujas

F_w 47–155 mm



K

K..ZW

Dimensiones principales			Capacidad de carga básica		Carga límite de fatiga P _u	Velocidades nominales		Masa	Designación	Sello adecuado ¹⁾ Designación	
F _w	E _w	U	dinámica C	estática C ₀		Velocidad de referencia	Velocidad límite				
mm			kN		kN	r. p. m.		g	–	–	
47	52	17	22,4	49	6	9 000	10 000	35	K 47x52x17	–	
	52	27	33,6	83	10,2	9 000	10 000	51	K 47x52x27	–	
50	55	13,5	17,6	36,5	4,3	8 500	9 500	30	K 50x55x13,5	–	
	55	17	23,8	55	6,55	8 500	9 500	35	K 50x55x17	–	
	55	20	25,5	60	7,2	8 500	9 500	43	K 50x55x20	–	
	55	30	37,4	98	12	8 500	9 500	65	K 50x55x30	–	
	57	18	31,9	64	7,8	8 000	9 000	47	K 50x57x18	–	
	58	20	34,1	62	7,65	8 000	9 000	75	K 50x58x20	G/SD 50x58x4	
	58	25	41,8	81,5	10,2	8 000	9 000	90	K 50x58x25	G/SD 50x58x4	
52	57	12	17,2	36,5	4,3	8 000	9 000	24	K 52x57x12	–	
55	60	20	27	67	8,15	7 500	8 500	40	K 55x60x20	–	
	60	27	35,8	96,5	12	7 500	8 500	60	K 55x60x27	–	
	60	30	39,6	108	13,4	7 500	8 500	71	K 55x60x30	–	
	62	18	34,1	71	8,5	7 500	8 500	52	K 55x62x18	–	
	63	20	38	75	9,15	7 500	8 500	67	K 55x63x20	G 55x63x5	
	63	25	49,5	104	12,9	7 500	8 500	80	K 55x63x25	G 55x63x5	
58	65	18	33,6	71	8,65	7 000	8 000	52	K 58x65x18	–	
	65	36	47,3	108	12,9	7 000	8 000	127	K 58x65x36 ZW	–	
60	65	20	28,1	72	8,8	7 000	8 000	52	K 60x65x20	–	
	65	30	41,3	116	14,3	7 000	8 000	77	K 60x65x30	–	
	66	33	44	112	13,7	7 000	8 000	104	K 60x66x33 ZW	–	
	66	40	55	150	18,6	7 000	8 000	116	K 60x66x40 ZW	–	
	68	20	41,8	86,5	10,6	6 700	7 500	71	K 60x68x20	–	
	68	23	47,3	102	12,5	6 700	7 500	94	K 60x68x23	–	
62	68	25	51,2	112	14	6 700	7 500	89	K 60x68x25	–	
	68	30	42,9	88	10,6	6 700	7 500	129	K 60x68x30 ZW	–	
	75	42	112	196	25	6 300	7 500	240	K 60x75x42	–	
	62	70	40	62,7	146	18	6 700	7 500	174	K 62x70x40 ZW	–

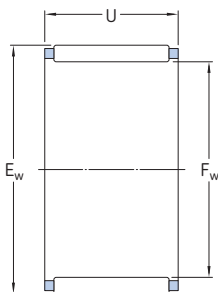
¹⁾ Para obtener más información, visite skf.com/seals.

Dimensiones principales			Capacidad de carga básica		Carga límite de fatiga P _u	Velocidades nominales		Masa	Designación	Sello adecuado ¹⁾ Designación
F _w	E _w	U	dinámica C	estática C ₀		Velocidad de referencia	Velocidad límite			
mm			kN		kN	r. p. m.		g	–	–
64	70	16	26,4	60	7,35	6 300	7 500	53	K 64x70x16	–
65	70	20	29,2	76,5	9,3	6 300	7 500	56	K 65x70x20	–
	70	30	41,8	125	15,3	6 300	7 500	83	K 65x70x30	–
	73	23	44	95	11,6	6 300	7 000	108	K 65x73x23	–
	73	30	53,9	125	15,6	6 300	7 000	141	K 65x73x30	–
68	74	20	33,6	83	10,4	6 000	7 000	71	K 68x74x20	–
	74	30	44,6	118	15	6 000	7 000	100	K 68x74x30	–
	74	35	46,8	125	15,3	6 000	7 000	120	K 68x74x35 ZW	–
70	76	20	34,1	86,5	10,6	6 000	6 700	71	K 70x76x20	–
	76	30	50,1	140	17,6	6 000	6 700	110	K 70x76x30	–
	78	30	57,2	137	17	6 000	6 700	148	K 70x78x30	G 70x78x5
72	80	20	39,6	85	10,6	5 600	6 300	98	K 72x80x20	–
73	79	20	35,2	90	11,2	5 600	6 300	75	K 73x79x20	–
75	81	20	35,8	93	11,6	5 600	6 300	79	K 75x81x20	–
	81	30	50,1	143	18	5 600	6 300	114	K 75x81x30	–
	83	23	47,3	110	13,7	5 300	6 300	124	K 75x83x23	–
	83	30	59,4	143	18	5 300	6 300	147	K 75x83x30	–
	83	35	60,5	146	18	5 300	6 300	182	K 75x83x35 ZW	–
	83	40	69,3	176	22	5 300	6 300	211	K 75x83x40 ZW	–
80	86	20	36,9	98	12,2	5 300	6 000	60	K 80x86x20	–
	88	30	68,2	176	22	5 000	6 000	138	K 80x88x30	–
	88	40	72,1	193	23,6	5 000	6 000	227	K 80x88x40 ZW	–
	88	46	84,2	232	28,5	5 000	6 000	260	K 80x88x46 ZW	–
85	92	20	42,9	108	13,2	4 800	5 600	102	K 85x92x20	–
90	97	20	42,9	114	13,7	4 500	5 300	109	K 90x97x20	–
	98	27	58,3	150	18,6	4 500	5 300	150	K 90x98x27	–
	98	30	64,4	173	21,6	4 500	5 300	172	K 90x98x30	–
95	103	30	66	180	22,8	4 300	5 000	165	K 95x103x30	–
	103	40	79,2	228	28,5	4 300	5 000	266	K 95x103x40 ZW	–
100	107	21	45,7	127	15,3	4 000	4 800	120	K 100x107x21	–
	108	27	55	143	17,6	4 000	4 800	185	K 100x108x27	–
	108	30	67,1	190	23,6	4 000	4 800	180	K 100x108x30	–
105	112	21	45,7	129	15,3	4 000	4 500	129	K 105x112x21	–
110	117	24	53,9	160	18,6	3 800	4 300	172	K 110x117x24	–
	118	30	73,7	220	26,5	3 800	4 300	217	K 110x118x30	–
115	123	27	60,5	170	20	3 600	4 000	200	K 115x123x27	–
120	127	24	56,1	176	20,4	3 400	4 000	165	K 120x127x24	–
125	133	35	82,5	260	30,5	3 200	3 800	275	K 125x133x35	–
130	137	24	58,3	186	21,2	3 200	3 600	170	K 130x137x24	–
135	143	35	88	290	33,5	3 000	3 400	300	K 135x143x35	–
145	153	26	70,4	224	25	2 800	3 200	262	K 145x153x26	–
150	160	46	140	475	53	2 800	3 000	570	K 150x160x46	–
155	163	26	72,1	236	25,5	2 600	3 000	265	K 155x163x26	–

¹⁾ Para obtener más información, visite skf.com/seals.

6.1 Coronas de agujas

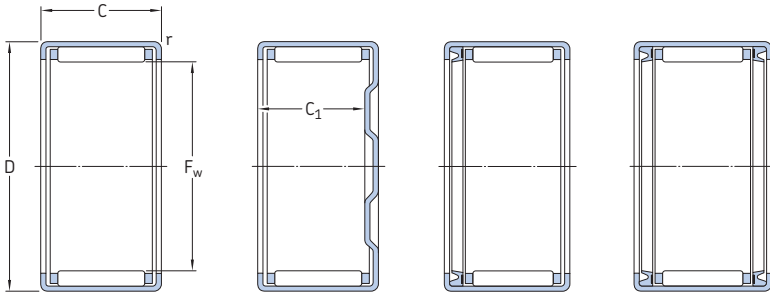
F_w 160–265 mm



Dimensiones principales			Capacidad de carga básica		Carga límite de fatiga P_u	Velocidades nominales		Masa	Designación
F_w	E_w	U	dinámica C	estática C_0		Velocidad de eficiencia	Velocidad límite		
mm			kN		kN	r. p. m.		g	–
160	170	46	145	510	56	2 600	2 800	550	K 160x170x46
165	173	26	76,5	265	28,5	2 400	2 800	320	K 165x173x26
175	183	32	95,2	355	37,5	2 400	2 600	400	K 175x183x32
185	195	37	123	425	45	2 200	2 400	607	K 185x195x37
195	205	37	125	450	46,5	2 000	2 400	620	K 195x205x37
210	220	42	147	560	57	1 900	2 200	740	K 210x220x42
220	230	42	151	585	58,5	1 800	2 000	790	K 220x230x42
240	250	42	157	630	62	1 700	1 900	850	K 240x250x42
265	280	50	242	850	83	1 500	1 700	1 810	K 265x280x50

6.2 Casquillos de agujas

F_w 3–9 mm



HK

BK

HK .. RS

HK ...2RS

Dimensiones principales			Capacidad de carga básica		Carga límite de fatiga	Velocidades nominales		Masa	Designación
F_w	D	C	dinámica C	estática C_0	P_u	Velocidad de referencia	Velocidad límite	g	-
mm			kN		kN	r. p. m.			
3	6,5	6	1,23	0,88	0,088	24 000	26 000	1	HK 0306 TN
	6,5	6	1,23	0,88	0,088	24 000	26 000	1	BK 0306 TN
4	8	8	1,76	1,37	0,14	22 000	26 000	2	HK 0408
	8	8	1,76	1,37	0,14	22 000	26 000	2,1	BK 0408
5	9	9	2,38	2,08	0,22	22 000	24 000	2	HK 0509
	9	9	2,38	2,08	0,22	22 000	24 000	2,1	BK 0509
6	10	6	1,72	1,29	0,132	20 000	22 000	1,5	HK 0606
	10	8	2,01	1,73	0,18	20 000	22 000	2,1	HK 0608
	10	9	2,81	2,7	0,285	20 000	22 000	2,5	HK 0609
	10	9	2,81	2,7	0,285	20 000	22 000	2,6	BK 0609
7	11	9	3,03	3,05	0,325	20 000	22 000	2,6	HK 0709
	11	9	3,03	3,05	0,325	20 000	22 000	2,9	BK 0709
8	12	8	2,7	2,75	0,285	19 000	22 000	2,7	HK 0808
	12	8	4,84	6,95	0,75	16 000	19 000	3	HN 0808
	12	8	2,7	2,75	0,285	19 000	22 000	3	BK 0808
12	10	3,69	4,05	0,44	19 000	22 000	3	HK 0810	
	10	2,7	2,75	0,285	=	13 000	3	HK 0810 RS	
	10	3,69	4,05	0,44	19 000	22 000	3,4	BK 0810	
	12	12	3,69	4,05	0,44	=	13 000	3,1	HK 0812 RS
	12	12	2,7	2,75	0,285	=	13 000	3,3	HK 0812.2RS
	12	12	2,7	2,75	0,285	=	13 000	3,3	BK 0812.2RS
9	13	8	3,52	3,9	0,415	18 000	20 000	3	HK 0908
	13	10	4,13	4,8	0,53	18 000	20 000	4	HK 0910
	13	10	4,13	4,8	0,53	18 000	20 000	4,3	BK 0910
	13	12	5,12	6,4	0,72	18 000	20 000	4,6	HK 0912
	13	12	5,12	6,4	0,72	18 000	20 000	4,9	BK 0912
	13	12	5,12	6,4	0,72	18 000	20 000	4,9	BK 0912

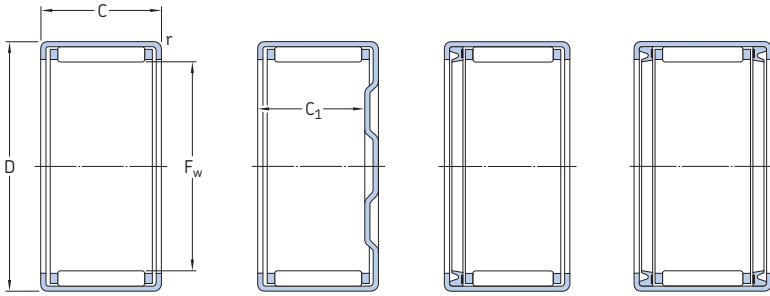
Dimensiones			Aro interior adecuado ¹⁾	Sello adecuado ²⁾
F _w	C ₁ mín.	r mín.	Designación	Designación
mm			-	-
3	=	0,3	=	=
	5,2	0,3	=	=
4	=	0,4	=	G 4x8x2 S
	6,4	0,3	=	G 4x8x2 S
5	=	0,4	=	G 5x9x2 S
	7,4	0,4	=	G 5x9x2 S
6	=	0,4	=	G 6x10x2 S
	=	0,4	=	G 6x10x2 S
	=	0,4	=	G 6x10x2 S
	7,4	0,4	=	G 6x10x2 S
7	=	0,4	=	G 7x11x2 S
	7,4	0,4	=	G 7x11x2 S
8	=	0,4	=	G 8x12x3
	=	0,4	=	=
	6,4	0,4	=	G 8x12x3
	=	0,4	IR 5x8x12	G 8x12x3
	=	0,4	=	=
	8,4	0,4	IR 5x8x12	G 8x12x3
	=	0,4	=	=
	=	0,4	=	=
9	=	0,4	=	G 9x13x3
	=	0,4	=	G 9x13x3
	8,4	0,4	=	G 9x13x3
	=	0,4	IR 6x9x12	G 9x13x3
	10,4	0,4	IR 6x9x12	G 9x13x3

¹⁾ Para obtener más información, consulte *Aros interiores de rodamientos de agujas* (→ página 691).

²⁾ Para obtener más información, visite skf.com/seals.

6.2 Casquillos de agujas

F_w 10–14 mm



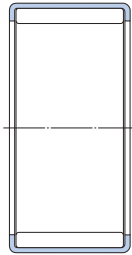
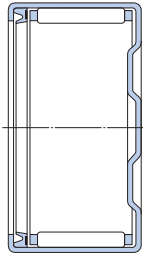
HK

BK

HK .. RS

HK ...2RS

Dimensiones principales			Capacidad de carga básica		Carga límite de fatiga	Velocidades nominales		Masa	Designación
F _w	D	C	dinámica C	estática C ₀	P _u	Velocidad de referencia	Velocidad límite	g	-
mm			kN		kN	r. p. m.			
10	14	10	4,29	5,3	0,57	18 000	20 000	4,1	HK 1010
	14	10	6,82	11,4	1,27	14 000	18 000	4,6	HN 1010
	14	10	4,29	5,3	0,57	18 000	20 000	4,3	BK 1010
	14	12	5,39	6,95	0,78	18 000	20 000	4,8	HK 1012
	14	12	4,29	5,3	0,57	=	12 000	4,2	HK 1012 RS
	14	12	3,19	3,55	0,365	=	12 000	4,3	HK 1012.2RS
	14	12	5,39	6,95	0,78	18 000	20 000	5	BK 1012
	14	12	4,29	5,3	0,57	=	12 000	4,3	BK 1012 RS
	14	14	4,29	5,3	0,57	=	12 000	4,6	HK 1014.2RS
	14	15	6,6	9	1,02	18 000	20 000	6	HK 1015
	14	15	6,6	9	1,02	18 000	20 000	6,2	BK 1015
	12	16	10	4,84	6,4	0,71	16 000	18 000	4,6
16		10	7,48	13,7	1,53	13 000	17 000	5,3	HN 1210
16		10	4,84	6,4	0,71	16 000	18 000	5,2	BK 1210
18		12	6,27	7,35	0,85	16 000	18 000	9	HK 1212
18		12	9,52	15,3	1,76	13 000	17 000	10,5	HN 1212
18		12	6,27	7,35	0,85	16 000	18 000	10	BK 1212
18		14	6,27	7,35	0,85	=	10 000	10	HK 1214 RS
16		14	4,84	6,4	0,71	=	10 000	8	HK 1214.2RS
18		16	6,27	7,35	0,85	=	10 000	11	HK 1216.2RS
13		19	12	6,6	8	0,915	16 000	17 000	10
	19	12	6,6	8	0,915	16 000	17 000	11	BK 1312
14	20	12	6,82	8,65	0,98	15 000	17 000	10,5	HK 1412
	20	12	10,5	17,6	2,04	12 000	15 000	12	HN 1412
	20	12	6,82	8,65	0,98	15 000	17 000	12	BK 1412
	20	14	6,82	8,65	0,98	=	9 500	12	HK 1414 RS
	20	14	6,82	8,65	0,98	=	9 500	13	BK 1414 RS
	20	16	6,82	8,65	0,98	=	9 500	13	HK 1416.2RS



BK..RS

HN

6.2

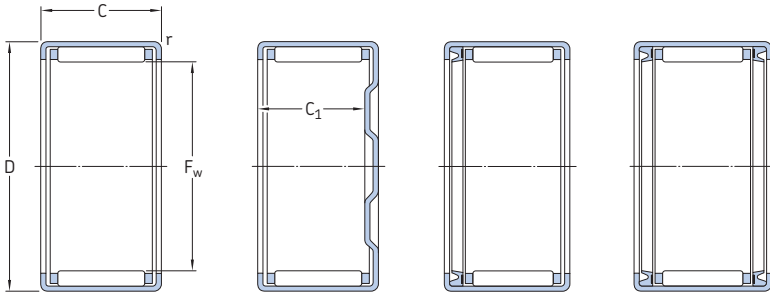
Dimensiones			Aro interior adecuado ¹⁾	Sello adecuado ²⁾
F_w	C_1 mín.	r mín.	Designación	Designación
mm			-	-
10	-	0,4	LR/IR 7x10x10,5	G 10x14x3
	-	0,4	LR/IR 7x10x10,5	G 10x14x3
	8,4	0,4	LR/IR 7x10x10,5	G 10x14x3
	-	0,4	IR 7x10x12	G 10x14x3
	-	0,4	IR 7x10x12	G 10x14x3
	-	0,4	IR 7x10x12	G 10x14x3
	10,4	0,4	IR 7x10x12	G 10x14x3
	10,4	0,4	IR 7x10x12	G 10x14x3
	-	0,4	IR 7x10x16	G 10x14x3
	-	0,4	IR 7x10x16	G 10x14x3
	13,4	0,4	IR 7x10x16	G 10x14x3
	12	-	0,4	LR/IR 8x12x10,5
-		0,4	LR/IR 8x12x10,5	G 12x16x3
8,4		0,4	LR/IR 8x12x10,5	G 12x16x3
-		0,8	LR/IR 8x12x12,5	G/SD 12x18x3
-		0,8	LR/IR 8x12x12,5	G/SD 12x18x3
9,3		0,8	LR/IR 8x12x12,5	G/SD 12x18x3
-		0,8	IR 8x12x12,5	G 12x16x3
-		0,4	IR 8x12x12,5	G 12x16x3
-		0,8	IR 8x12x12,5	G 12x16x3
13	-	0,8	LR/IR 10x13x12,5	G 13x19x3
	9,3	0,8	LR/IR 10x13x12,5	G 13x19x3
14	-	0,8	IR 10x14x13	G/SD 14x20x3
	-	0,8	IR 10x14x13	G/SD 14x20x3
	9,3	0,8	IR 10x14x13	G/SD 14x20x3
	-	0,8	IR 10x14x13	G 13x19x3
	11,3	0,8	IR 10x14x13	G 13x19x3
	-	0,8	IR 10x14x13	G 13x19x3

¹⁾ Para obtener más información, consulte *Aros interiores de rodamientos de agujas* (→ página 691).

²⁾ Para obtener más información, visite skf.com/seals.

6.2 Casquillos de agujas

F_w 15–18 mm



HK

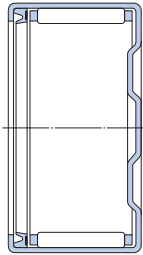
BK

HK .. RS

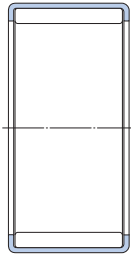
HK ...2RS

Dimensiones principales			Capacidad de carga básica		Carga límite de fatiga	Velocidades nominales		Masa	Designación
F_w	D	C	dinámica C	estática C_0	P_u	Velocidad de referencia	Velocidad límite	g	-
mm			kN		kN	r. p. m.			
15	21	12	7,65	9,5	1,08	15 000	16 000	11	HK 1512
	21	12	7,65	9,5	1,08	15 000	16 000	13	BK 1512
	21	14	7,48	10	1,14	—	9 500	12	HK 1514 RS
	21	14	7,48	10	1,14	—	9 500	14	BK 1514 RS
	21	16	10,1	14,6	1,7	15 000	16 000	15	HK 1516
	21	16	7,48	10	1,14	—	9 500	15	HK 1516.2RS
	21	16	14,5	28	3,25	12 000	15 000	14	HN 1516
	21	16	10,1	14,6	1,7	15 000	16 000	17	BK 1516
	21	18	10,1	14,6	1,7	—	9 500	16	HK 1518 RS
	21	20	10,1	14,6	1,7	—	9 500	18	HK 1520.2RS
	21	22	13	20	2,28	15 000	16 000	20	HK 1522
	16	22	12	7,37	9,8	1,12	14 000	16 000	12
22		12	11,2	20,4	2,32	12 000	15 000	13	HN 1612
22		12	7,37	9,8	1,12	14 000	16 000	14	BK 1612
22		14	7,37	9,8	1,12	—	9 000	13	HK 1614 RS
22		14	7,37	9,8	1,12	—	9 000	15	BK 1614 RS
22		16	10,5	15,6	1,8	14 000	16 000	16	HK 1616
22		16	7,37	9,8	1,12	—	9 000	14	HK 1616.2RS
22		16	10,5	15,6	1,8	14 000	16 000	18	BK 1616
22		20	10,5	15,6	1,8	—	9 000	18	HK 1620.2RS
22		22	12,8	19,6	2,24	14 000	16 000	24	HK 1622 ¹⁾
22		22	12,8	19,6	2,24	14 000	16 000	24	BK 1622 ¹⁾
17		23	12	7,65	10,6	1,2	14 000	15 000	12
18	24	12	7,92	11,2	1,27	13 000	15 000	13	HK 1812
	24	12	7,92	11,2	1,27	13 000	15 000	15	BK 1812
	24	14	7,92	11,2	1,27	—	8 500	14	HK 1814 RS
	24	16	11,2	17,6	2,04	13 000	15 000	18	HK 1816
	24	16	7,92	11,2	1,27	—	8 500	15	HK 1816.2RS
	24	16	16,1	33,5	3,8	11 000	14 000	20	HN 1816
	24	16	11,2	17,6	2,04	13 000	15 000	20	BK 1816

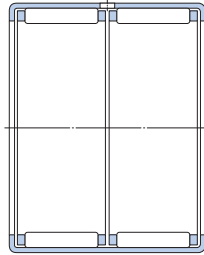
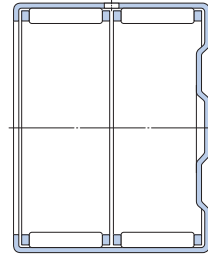
¹⁾ Dos hileras, aro exterior con un orificio de lubricación



BK..RS



HN

HK
(de dos hileras)BK
(de dos hileras)

6.2

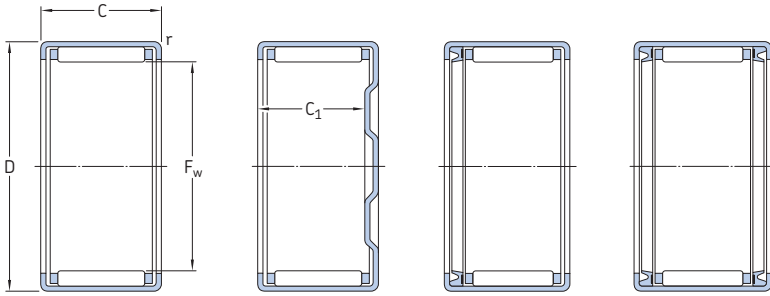
Dimensiones			Aro interior adecuado ¹⁾	Sello adecuado ²⁾
F_w	C_1 mín.	r mín.	Designación	Designación
mm			-	-
15	-	0,8	LR/IR 12x15x12.5	G/SD 15x21x3
	9,3	0,8	LR/IR 12x15x12.5	G/SD 15x21x3
	-	0,8	LR/IR 12x15x16.5	■
	11,3	0,8	LR/IR 12x15x16.5	■
	-	0,8	LR/IR 12x15x16.5	G/SD 15x21x3
	-	0,8	LR/IR 12x15x16.5	■
	-	0,8	LR/IR 12x15x16.5	G/SD 15x21x3
	13,3	0,8	LR/IR 12x15x16.5	G/SD 15x21x3
	-	0,8	■	■
	-	0,8	■	■
-	0,8	LR/IR 12x15x22.5	G/SD 15x21x3	
16	-	0,8	IR 12x16x13	G/SD 16x22x3
	-	0,8	IR 12x16x13	G/SD 16x22x3
	9,3	0,8	IR 12x16x13	G/SD 16x22x3
	-	0,8	IR 12x16x20	■
	11,3	0,8	IR 12x16x20	■
	-	0,8	IR 12x16x16	G/SD 16x22x3
	-	0,8	IR 12x16x20	■
	13,3	0,8	IR 12x16x16	G/SD 16x22x3
	-	0,8	■	■
	-	0,8	IR 12x16x22	G/SD 16x22x3
19,3	0,8	IR 12x16x22	G/SD 16x22x3	
17	-	0,8	■	G/SD 17x23x3
	-	0,8	■	G/SD 17x23x3
18	-	0,8	LR 15x18x12.5	G/SD 18x24x3
	9,3	0,8	LR 15x18x12.5	G/SD 18x24x3
	-	0,8	LR/IR 15x18x16.5	■
	-	0,8	LR/IR 15x18x16.5	G/SD 18x24x3
	-	0,8	LR/IR 15x18x16.5	■
	-	0,8	LR/IR 15x18x16.5	G/SD 18x24x3
	13,3	0,8	LR/IR 15x18x16.5	G/SD 18x24x3
	-	0,8	■	■
	-	0,8	■	■
	-	0,8	■	■

¹⁾ Para obtener más información, consulte *Aros interiores de rodamientos de agujas* (→ página 691).

²⁾ Para obtener más información, visite skf.com/seals.

6.2 Casquillos de agujas

F_w 20–22 mm



HK

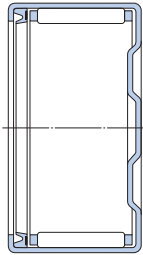
BK

HK .. RS

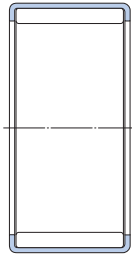
HK ...2RS

Dimensiones principales			Capacidad de carga básica		Carga límite de fatiga	Velocidades nominales		Masa	Designación
F_w	D	C	dinámica C	estática C_0	P_u	Velocidad de referencia	Velocidad límite	g	-
mm			kN		kN	r. p. m.			
20	26	10	6,16	8,5	0,93	12 000	14 000	12	HK 2010
	26	12	8,42	12,5	1,4	12 000	14 000	14	HK 2012
	26	16	12,3	20,4	2,36	12 000	14 000	19	HK 2016
	26	16	8,42	12,5	1,4	=	8 000	18	HK 2016.2RS
	26	16	16,8	36,5	4,25	10 000	12 000	22	HN 2016
	26	16	12,3	20,4	2,36	12 000	14 000	22	BK 2016
	26	18	12,3	20,4	2,36	=	8 000	21	HK 2018 RS
	26	18	12,3	20,4	2,36	=	8 000	24	BK 2018 RS
	26	20	15,1	26,5	3,15	12 000	14 000	24	HK 2020
	26	20	12,3	20,4	2,36	=	8 000	23	HK 2020.2RS
	26	20	20,9	48	5,7	10 000	12 000	29,5	HN 2020
	26	20	15,1	26,5	3,15	12 000	14 000	27	BK 2020
	26	30	20,9	40,5	4,75	12 000	14 000	35	HK 2030 ¹⁾
	22	28	10	7,21	10,6	1,2	11 000	12 000	13
28		12	8,8	13,7	1,56	11 000	12 000	15	HK 2212
28		12	8,8	13,7	1,56	11 000	12 000	18	BK 2212
28		14	8,8	13,7	1,56	=	7 500	16	HK 2214 RS
28		16	13	22,4	2,6	11 000	12 000	21	HK 2216
28		16	8,8	13,7	1,56	=	7 500	18	HK 2216.2RS
28		16	13	22,4	2,6	11 000	12 000	24	BK 2216
28		18	13	22,4	2,6	=	7 500	24	HK 2218 RS
28		20	15,7	29	3,45	11 000	12 000	26	HK 2220
28		20	13	22,4	2,6	=	7 500	23	HK 2220.2RS

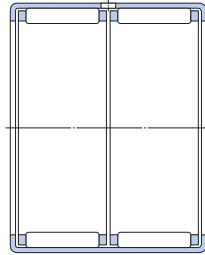
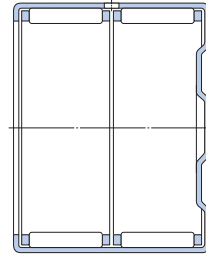
¹⁾ Dos hileras, aro exterior con un orificio de lubricación



BK..RS



HN

HK
(de dos hileras)BK
(de dos hileras)

6.2

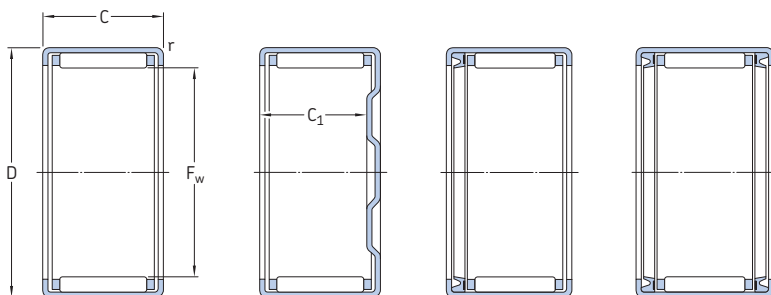
Dimensiones			Aro interior adecuado ¹⁾	Sello adecuado ²⁾
F_w	C_1 mín.	r mín.	Designación	Designación
mm			-	-
20	-	0,8	-	G/SD 20x26x4
	-	0,8	IR 15x20x13	G/SD 20x26x4
	-	0,8	LR/IR 17x20x16.5	G/SD 20x26x4
	-	0,8	LR/IR 17x20x16.5	-
	-	0,8	LR/IR 17x20x16.5	G/SD 20x26x4
	13,3	0,8	LR/IR 17x20x16.5	G/SD 20x26x4
	-	0,8	LR/IR 17x20x20.5	-
	15,3	0,8	LR/IR 17x20x20.5	-
	-	0,8	LR/IR 17x20x20.5	G/SD 20x26x4
	-	0,8	LR/IR 17x20x20.5	-
	-	0,8	LR/IR 17x20x20.5	G/SD 20x26x4
	17,3	0,8	LR/IR 17x20x20.5	G/SD 20x26x4
	-	0,8	LR/IR 17x20x30.5	G/SD 20x26x4
	-	0,8	-	-
22	-	0,8	-	G/SD 22x28x4
	-	0,8	IR 17x22x13	G/SD 22x28x4
	9,3	0,8	IR 17x22x13	G/SD 22x28x4
	-	0,8	IR 17x22x23	-
	-	0,8	IR 17x22x23	G/SD 22x28x4
	-	0,8	IR 17x22x23	-
	13,3	0,8	IR 17x22x16	G/SD 22x28x4
	-	0,8	IR 17x22x23	-
	-	0,8	IR 17x22x23	G/SD 22x28x4
	-	0,8	IR 17x22x23	-
	-	0,8	IR 17x22x23	G/SD 22x28x4
	-	0,8	IR 17x22x23	-

¹⁾ Para obtener más información, consulte *Aros interiores de rodamientos de agujas* (→ página 691).

²⁾ Para obtener más información, visite skf.com/seals.

6.2 Casquillos de agujas

F_w 25–28 mm



HK

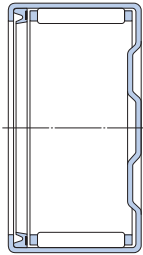
BK

HK .. RS

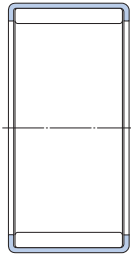
HK ...2RS

F _w	Dimensiones principales		Capacidad de carga básica		Carga límite de fatiga	Velocidades nominales		Masa	Designación
	D	C	dinámica C	estática C ₀	P _u	Velocidad de referencia	Velocidad límite	g	
mm			kN		kN	r. p. m.			-
25	32	12	10,5	15,3	1,76	9 500	11 000	20	HK 2512
	32	16	15,1	24	2,85	9 500	11 000	27	HK 2516
	32	16	10,5	15,3	1,76	=	6 700	27	HK 2516.2RS
	32	16	15,1	24	2,85	9 500	11 000	32	BK 2516
	32	18	15,1	24	2,85	=	6 700	29	HK 2518 RS
	32	18	15,1	24	2,85	=	6 700	34	BK 2518 RS
	32	20	19	32,5	4	9 500	11 000	33	HK 2520
	32	20	15,1	24	2,85	=	6 700	31	HK 2520.2RS
	32	20	26,4	60	7,2	8 000	10 000	39,5	HN 2520
	32	20	19	32,5	4	9 500	11 000	38	BK 2520
	32	24	19	32,5	4	=	6 700	40	HK 2524.2RS
	32	26	24,2	45	5,5	9 500	11 000	44	HK 2526
	32	26	24,2	45	5,5	9 500	11 000	48	BK 2526
	32	30	24,2	45	5,5	=	6 700	47	HK 2530.2RS
32	38	33	65,5	8	9 500	11 000	64	HK 2538 ¹⁾	
32	38	33	65,5	8	9 500	11 000	68	BK 2538 ¹⁾	
28	35	16	15,7	26,5	3,15	9 000	9 500	29	HK 2816
	35	18	15,7	26,5	3,15	=	6 300	31	HK 2818 RS
	35	20	20,1	36,5	4,4	9 000	9 500	36	HK 2820
	35	20	15,7	26,5	3,15	=	6 300	34	HK 2820.2RS
	35	20	28,1	68	8,15	7 000	9 000	44	HN 2820

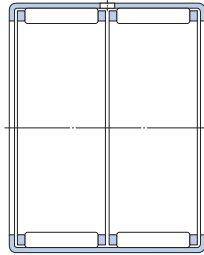
¹⁾ Dos hilas, aro exterior con un orificio de lubricación



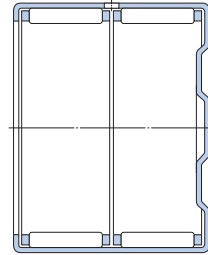
BK..RS



HN



HK
(de dos hileras)



BK
(de dos hileras)

6.2

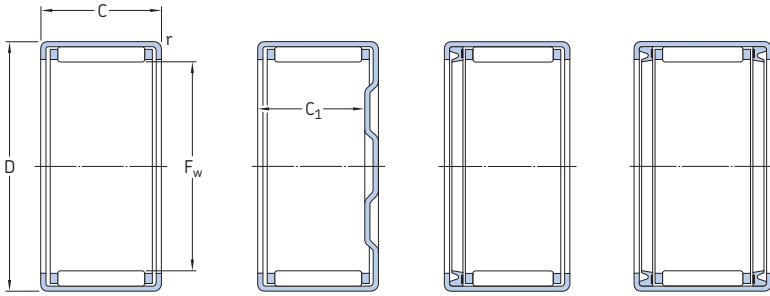
Dimensiones			Aro interior adecuado ¹⁾	Sello adecuado ²⁾
F_w	C_1 mín.	r mín.	Designación	Designación
mm			-	-
25	-	0,8	LR 20x25x12.5	G 25x32x4
	-	0,8	IR 20x25x17 / LR 20x25x16.5	G 25x32x4
	-	0,8	IR 20x25x17 / LR 20x25x16.5	=
	13,3	0,8	IR 20x25x17 / LR 20x25x16.5	=
	-	0,8	LR/IR 20x25x20.5	=
	15,3	0,8	LR/IR 20x25x20.5	=
	-	0,8	LR/IR 20x25x20.5	G 25x32x4
	-	0,8	LR/IR 20x25x20.5	=
	-	0,8	LR/IR 20x25x20.5	G 25x32x4
	17,3	0,8	LR/IR 20x25x20.5	G 25x32x4
	-	0,8	=	=
	-	0,8	LR/IR 20x25x26.5	G 25x32x4
	23,3	0,8	LR/IR 20x25x26.5	G 25x32x4
	-	0,8	IR 20x25x30	=
-	0,8	LR/IR 20x25x38.5	G 25x32x4	
35,3	0,8	LR/IR 20x25x38.5	G 25x32x4	
28	-	0,8	IR 22x28x17	G/SD 28x35x4
	-	0,8	LR/IR 22x28x20.5	=
	-	0,8	LR/IR 22x28x20.5	G/SD 28x35x4
	-	0,8	LR/IR 22x28x20.5	=
	-	0,8	LR/IR 22x28x20.5	G/SD 28x35x4

¹⁾ Para obtener más información, consulte *Aros interiores de rodamientos de agujas* (→ página 691).

²⁾ Para obtener más información, visite skf.com/seals.

6.2 Casquillos de agujas

F_w 30–35 mm



HK

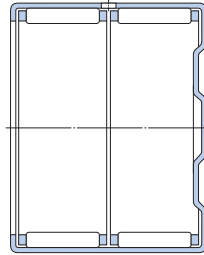
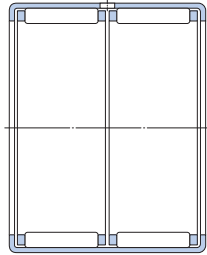
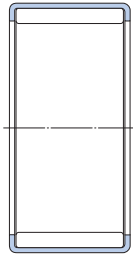
BK

HK .. RS

HK ...2RS

Dimensiones principales			Capacidad de carga básica		Carga límite de fatiga	Velocidades nominales		Masa	Designación
F_w	D	C	dinámica C	estática C ₀	P _u	Velocidad de referencia	Velocidad límite	g	-
mm			kN		kN	r. p. m.			
30	37	12	11,7	18,3	2,12	8 000	9 000	23	HK 3012
	37	12	11,7	18,3	2,12	8 000	9 000	28	BK 3012
	37	16	16,5	29	3,4	8 000	9 000	31	HK 3016
	37	16	11,7	18,3	2,12	=	5 600	31	HK 3016.2RS
	37	16	16,5	29	3,4	8 000	9 000	38	BK 3016
	37	18	16,5	29	3,4	=	5 600	37	HK 3018 RS
	37	20	20,9	40	4,75	8 000	9 000	39	HK 3020
	37	20	16,5	29	3,4	=	5 600	36	HK 3020.2RS
	37	20	20,9	40	4,75	8 000	9 000	47	BK 3020
	37	22	23,8	46,5	5,6	8 000	9 000	42	HK 3022
	37	24	20,9	40	4,75	=	5 600	44	HK 3024.2RS
	37	26	27	54	6,55	8 000	9 000	51	HK 3026
	37	26	27	54	6,55	8 000	9 000	58	BK 3026
	37	38	35,8	80	9,5	8 000	9 000	76	HK 3038 ¹⁾
37	38	35,8	80	9,5	8 000	9 000	84	BK 3038 ¹⁾	
32	39	20	22	43	5,2	7 500	8 500	40,5	HK 3220
	39	24	26,4	54	6,55	7 500	8 500	49	HK 3224
35	42	12	12,5	21,6	2,45	7 000	8 000	27	HK 3512
	42	16	17,9	34	4	7 000	8 000	36	HK 3516
	42	16	12,5	21,6	2,45	=	5 000	32	HK 3516.2RS
	42	18	17,9	34	4	=	5 000	39	HK 3518 RS
	42	20	22,9	46,5	5,6	7 000	8 000	44	HK 3520
	42	20	17,9	34	4	=	5 000	41	HK 3520.2RS
	42	20	31,4	83	10,2	6 000	7 500	54	HN 3520
	42	20	22,9	46,5	5,6	7 000	8 000	53	BK 3520

¹⁾ Dos hilas, aro exterior con un orificio de lubricación



HN

HK
(de dos hileras)

BK
(de dos hileras)

6.2

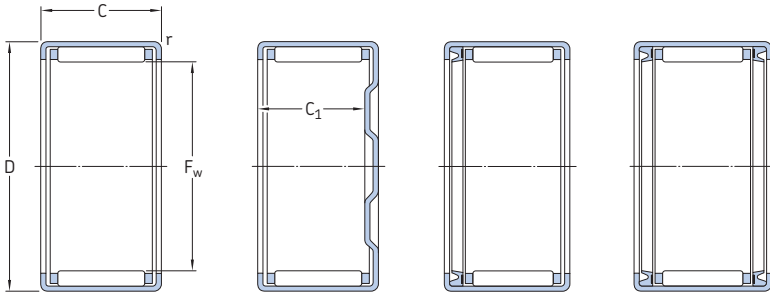
Dimensiones			Aro interior adecuado ¹⁾	Sello adecuado ²⁾
F_w	C_1 mín.	r mín.	Designación	Designación
mm			-	-
30	-	0,8	LR 25x30x12.5	G/SD 30x37x4
	9,3	0,8	LR 25x30x12.5	G/SD 30x37x4
	-	0,8	IR 25x30x17 / LR 25x30x16.5	G/SD 30x37x4
	-	0,8	IR 25x30x17 / LR 25x30x16.5	=
	13,3	0,8	IR 25x30x17 / LR 25x30x16.5	G/SD 30x37x4
	-	0,8	LR/IR 25x30x20.5	=
	-	0,8	LR/IR 25x30x20.5	G/SD 30x37x4
	-	0,8	LR/IR 25x30x20.5	=
	17,3	0,8	LR/IR 25x30x20.5	G/SD 30x37x4
	-	0,8	=	G/SD 30x37x4
	-	0,8	=	=
	-	0,8	LR/IR 25x30x26.5	G/SD 30x37x4
	23,3	0,8	LR/IR 25x30x26.5	G/SD 30x37x4
	-	0,8	LR/IR 25x30x38.5	G/SD 30x37x4
35,3	0,8	LR/IR 25x30x38.5	G/SD 30x37x4	
32	-	0,8	LR 28x32x20	=
	-	0,8	=	=
35	-	0,8	LR 30x35x12.5	G/SD 35x42x4
	-	0,8	IR 30x35x17 / LR 30x35x16.5	G/SD 35x42x4
	-	0,8	IR 30x35x17 / LR 30x35x16.5	=
	-	0,8	LR/IR 30x35x20.5	=
	-	0,8	LR/IR 30x35x20.5	G/SD 35x42x4
	-	0,8	LR/IR 30x35x20.5	=
	-	0,8	LR/IR 30x35x20.5	G/SD 35x42x4
	17,3	0,8	LR/IR 30x35x20.5	G/SD 35x42x4

¹⁾ Para obtener más información, consulte *Aros interiores de rodamientos de agujas* (→ página 691).

²⁾ Para obtener más información, visite skf.com/seals.

6.2 Casquillos de agujas

F_w 40–60 mm



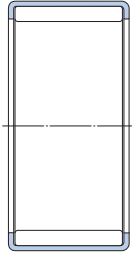
HK

BK

HK .. RS

HK ...2RS

Dimensiones principales			Capacidad de carga básica		Carga límite de fatiga	Velocidades nominales		Masa	Designación
F _w	D	C	dinámica C	estática C ₀	P _u	Velocidad de referencia	Velocidad límite	g	-
mm			kN		kN	r. p. m.			
40	47	12	13,4	24,5	2,8	6 300	7 000	30	HK 4012
	47	16	19	39	4,55	6 300	7 000	39	HK 4016
	47	16	14,5	27,5	3,15	—	4 500	37	HK 4016.2RS
	47	18	19	39	4,55	—	4 500	45	HK 4018 RS
	47	20	24,2	53	6,4	6 300	7 000	54	HK 4020
	47	20	19	39	4,55	—	4 500	48	HK 4020.2RS
	47	20	33,6	95	11,6	5 000	6 300	60,5	HN 4020
45	47	20	24,2	53	6,4	6 300	7 000	62	BK 4020
	52	12	14,2	27,5	3,2	5 600	6 300	33	HK 4512
	52	16	20,5	43	5,1	5 600	6 300	47	HK 4516
	52	18	20,5	43	5,1	—	4 000	50	HK 4518 RS
	52	20	26	60	7,2	5 600	6 300	56	HK 4520
	52	20	20,5	43	5,1	—	4 000	54	HK 4520.2RS
	52	20	35,8	108	13,2	4 500	5 600	66	HN 4520
50	52	20	26	60	7,2	5 600	6 300	72	BK 4520
	52	25	44	140	17	4 500	5 600	85	HN 4525
	58	20	29,2	63	7,8	5 000	5 600	70	HK 5020
	58	20	41,8	120	14,3	4 000	5 000	85,5	HN 5020
	58	22	29,2	63	7,8	—	3 600	76	HK 5022 RS
	58	24	29,2	63	7,8	—	3 600	81	HK 5024.2RS
	58	25	36,9	85	10,6	5 000	5 600	90	HK 5025
55	58	25	50,1	153	18,6	4 000	5 000	107	HN 5025
	63	20	30,3	67	8,3	4 500	5 000	74	HK 5520
60	63	28	41,8	104	12,9	4 500	5 000	105	HK 5528
	68	12	17,6	32	3,8	4 300	4 800	49	HK 6012
60	68	20	31,9	75	9,3	4 300	4 800	81	HK 6020
	68	32	51,2	137	17	4 300	4 800	136	HK 6032



HN

6.2

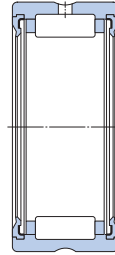
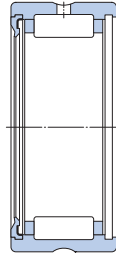
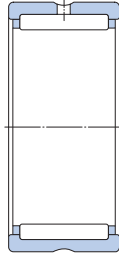
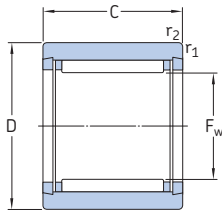
Dimensiones			Aro interior adecuado ¹⁾	Sello adecuado ²⁾
F _w	C ₁ mín.	r mín.	Designación	Designación
mm			-	-
40	=	0,8	LR 35x40x12.5	G/SD 40x47x4
	=	0,8	IR 35x40x20 / LR 35x40x16.5	G/SD 40x47x4
	=	0,8	IR 35x40x20 / LR 35x40x16.5	=
	=	0,8	LR/IR 35x40x20.5	=
	=	0,8	LR/IR 35x40x20.5	G/SD 40x47x4
	=	0,8	LR/IR 35x40x20.5	G/SD 40x47x4
45	=	0,8	=	G/SD 45x52x4
	=	0,8	IR 40x45x17 / LR 40x45x16.5	G/SD 45x52x4
	=	0,8	LR/IR 40x45x20.5	=
	=	0,8	IR 40x45x20.5	G/SD 45x52x4
	=	0,8	LR/IR 40x45x20.5	G/SD 45x52x4
	17,3	0,8	LR/IR 40x45x20.5	G/SD 45x52x4
50	=	0,8	LR 45x50x20.5	G/SD 50x58x4
	=	0,8	LR 45x50x20.5	G/SD 50x58x4
	=	0,8	LR/IR 45x50x25.5	=
	=	0,8	LR/IR 45x50x25.5	=
	=	0,8	LR/IR 45x50x25.5	G/SD 50x58x4
	=	0,8	LR/IR 45x50x25.5	G/SD 50x58x4
55	=	0,8	LR 50x55x20.5	G 55x63x5
	=	0,8	=	G 55x63x5
60	=	0,8	=	=
	=	0,8	=	=
	=	0,8	=	=

¹⁾ Para obtener más información, consulte *Aros interiores de rodamientos de agujas* (→ página 691).

²⁾ Para obtener más información, visite skf.com/seals.

6.3 Rodamientos de agujas con aros mecanizados con pestañas, sin aro interior

F_w 5–17 mm



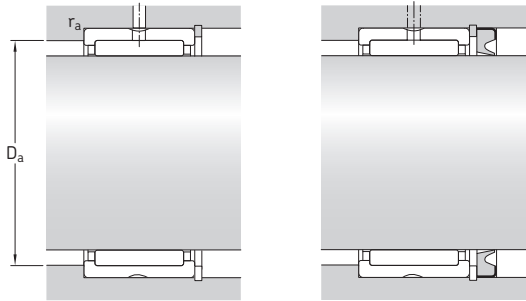
NK ($F_w \leq 10$ mm)

NK ($F_w \geq 12$ mm)
RNA 49
RNA 6901

RNA 49 .. RS

RNA 49 ...2RS

Dimensiones principales			Capacidad de carga básica		Carga límite de fatiga	Velocidades nominales		Masa	Designación
F_w	D	C	dinámica C	estática C_0	P_u	Velocidad de referencia	Velocidad límite	kg	–
mm			kN		kN	r. p. m.		kg	–
5	10	10	2,29	2	0,212	36 000	40 000	0,0031	NK 5/10 TN
	10	12	2,92	2,7	0,29	36 000	40 000	0,0037	NK 5/12 TN
6	12	10	2,55	2,36	0,25	34 000	38 000	0,0047	NK 6/10 TN
	12	12	3,3	3,2	0,345	34 000	38 000	0,0057	NK 6/12 TN
7	14	10	2,81	2,75	0,29	32 000	36 000	0,0069	NK 7/10 TN
	14	12	3,58	3,75	0,415	32 000	36 000	0,0082	NK 7/12 TN
8	15	12	3,8	4,25	0,465	32 000	36 000	0,0087	NK 8/12 TN
	15	16	5,01	5,85	0,67	32 000	36 000	0,012	NK 8/16 TN
9	16	12	4,4	5,2	0,57	30 000	34 000	0,01	NK 9/12 TN
	16	16	5,72	7,2	0,815	30 000	34 000	0,013	NK 9/16 TN
10	17	12	4,57	5,7	0,63	28 000	32 000	0,01	NK 10/12 TN
	17	16	5,94	8	0,9	28 000	32 000	0,013	NK 10/16 TN
12	19	12	6,71	8,15	0,965	26 000	30 000	0,012	NK 12/12
	19	16	9,13	12	1,43	26 000	30 000	0,016	NK 12/16
14	22	13	8,8	10,4	1,22	24 000	28 000	0,017	RNA 4900
	22	13	7,37	8,15	0,965	–	12 000	0,016	RNA 4900 RS
	22	13	7,37	8,15	0,965	–	12 000	0,016	RNA 4900,2RS
	22	16	10,2	12,5	1,5	24 000	28 000	0,021	NK 14/16
	22	20	12,8	16,6	2	24 000	28 000	0,026	NK 14/20
15	23	16	11	14	1,66	24 000	26 000	0,022	NK 15/16
	23	20	13,8	18,3	2,2	24 000	26 000	0,027	NK 15/20
16	24	13	9,9	12,2	1,46	22 000	26 000	0,017	RNA 4901
	24	13	8,09	9,65	1,14	–	11 000	0,018	RNA 4901 RS
	24	13	8,09	9,65	1,14	–	11 000	0,018	RNA 4901,2RS
	24	16	11,7	15,3	1,8	22 000	26 000	0,022	NK 16/16
	24	20	14,5	20	2,4	22 000	26 000	0,028	NK 16/20
	24	22	16,1	23,2	2,75	22 000	26 000	0,031	RNA 6901
17	25	16	12,1	16,6	1,96	22 000	26 000	0,024	NK 17/16
	25	20	15,1	22	2,65	22 000	26 000	0,03	NK 17/20

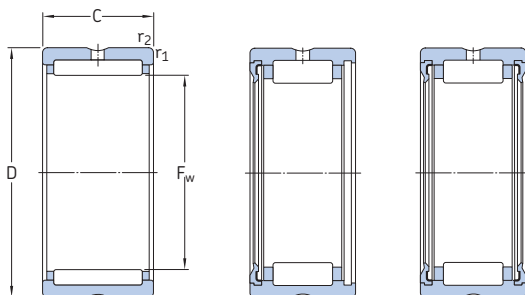


Dimensiones		Dimensiones de resaltes y radios de acuerdo		Sello adecuado ¹⁾
F_w	$r_{1,2}$ mín.	D_a máx.	r_a máx.	Designación
mm		mm		-
5	0,15	8,8	0,1	G 5x10x2 S
	0,15	8,8	0,1	G 5x10x2 S
6	0,15	10,8	0,1	G 6x12x2 S
	0,15	10,8	0,1	G 6x12x2 S
7	0,3	12	0,3	G 7x14x2
	0,3	12	0,3	G 7x14x2
8	0,3	13	0,3	G/SD 8x15x3
	0,3	13	0,3	G/SD 8x15x3
9	0,3	14	0,3	G 9x16x3
	0,3	14	0,3	G 9x16x3
10	0,3	15	0,3	G/SD 10x17x3
	0,3	15	0,3	G/SD 10x17x3
12	0,3	17	0,3	G/SD 12x19x3
	0,3	17	0,3	G/SD 12x19x3
14	0,3	20	0,3	G/SD 14x22x3
	0,3	20	0,3	=
	0,3	20	0,3	=
	0,3	20	0,3	G/SD 14x22x3
	0,3	20	0,3	G/SD 14x22x3
15	0,3	21	0,3	G/SD 15x23x3
	0,3	21	0,3	G/SD 15x23x3
16	0,3	22	0,3	G/SD 16x24x3
	0,3	22	0,3	=
	0,3	22	0,3	=
	0,3	22	0,3	G/SD 16x24x3
	0,3	22	0,3	G/SD 16x24x3
	0,3	22	0,3	G/SD 16x24x3
17	0,3	23	0,3	G/SD 17x25x3
	0,3	23	0,3	G/SD 17x25x3

¹⁾ Para obtener más información, visite skf.com/seals.

6.3 Rodamientos de agujas con aros mecanizados con pestañas, sin aro interior

F_w 18–25 mm

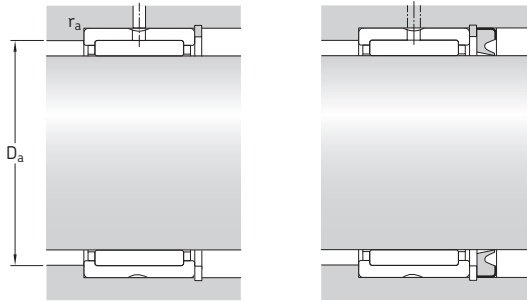


NK(S)
RNA 49
RNA 69

RNA 49 .. RS

RNA 49 ...2RS

Dimensiones principales			Capacidad de carga básica		Carga límite de fatiga	Velocidades nominales		Masa	Designación
F _w	D	C	dinámica C	estática C ₀	P _u	Velocidad de referencia	Velocidad límite	kg	–
mm			kN		kN	r. p. m.		kg	–
18	26	16	12,8	17,6	2,12	22 000	24 000	0,025	NK 18/16
	26	20	16,1	23,6	2,85	22 000	24 000	0,031	NK 18/20
19	27	16	13,4	19	2,28	20 000	24 000	0,026	NK 19/16
	27	20	16,5	25,5	3,05	20 000	24 000	0,032	NK 19/20
20	28	13	11,2	15,3	1,83	19 000	22 000	0,022	RNA 4902
	28	13	9,13	12	1,43	–	9 500	0,02	RNA 4902 RS
	28	13	9,13	12	1,43	–	9 500	0,022	RNA 4902,2RS
	28	16	13,2	19,3	2,28	19 000	22 000	0,027	NK 20/16
20	28	20	16,5	25,5	3,05	19 000	22 000	0,034	NK 20/20
	28	23	17,2	27	3,35	19 000	22 000	0,04	RNA 6902
	32	20	23,3	27	3,25	18 000	20 000	0,049	NKS 20
	21	29	16	13,8	20,4	2,45	19 000	22 000	0,028
29		20	17,2	27	3,35	19 000	22 000	0,035	NK 21/20
22	30	13	11,4	16,3	1,96	18 000	20 000	0,022	RNA 4903
	30	13	9,52	12,9	1,53	–	9 000	0,023	RNA 4903 RS
	30	13	9,52	12,9	1,53	–	9 000	0,023	RNA 4903,2RS
	30	16	14,2	21,6	2,6	18 000	20 000	0,03	NK 22/16
22	30	20	17,9	29	3,55	18 000	20 000	0,037	NK 22/20
	30	23	18,7	30,5	3,75	18 000	20 000	0,042	RNA 6903
	35	20	24,6	30	3,65	16 000	19 000	0,062	NKS 22
24	32	16	15,4	24,5	2,9	16 000	19 000	0,032	NK 24/16
	32	20	19	32,5	4	16 000	19 000	0,04	NK 24/20
	37	20	26	33,5	4	15 000	17 000	0,066	NKS 24
25	33	16	15,1	24,5	2,9	16 000	18 000	0,033	NK 25/16
	33	20	19	32,5	4	16 000	18 000	0,042	NK 25/20
	37	17	21,6	28	3,35	15 000	17 000	0,052	RNA 4904
	37	17	19,4	22,4	2,65	–	7 500	0,056	RNA 4904 RS
	37	17	19,4	22,4	2,65	–	7 500	0,056	RNA 4904,2RS
	37	30	35,2	53	6,55	15 000	17 000	0,1	RNA 6904
25	38	20	27,5	36	4,4	15 000	17 000	0,068	NKS 25

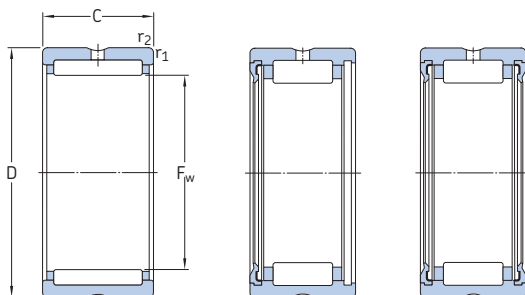


Dimensiones		Dimensiones de resaltes y radios de acuerdo		Sello adecuado ¹⁾ Designación
F_w	$r_{1,2}$ mín.	D_a máx.	r_a máx.	
mm		mm		-
18	0,3	24	0,3	G/SD 18x26x4
	0,3	24	0,3	G/SD 18x26x4
19	0,3	25	0,3	G/SD 19x27x4
	0,3	25	0,3	G/SD 19x27x4
20	0,3	26	0,3	G/SD 20x28x4
	0,3	26	0,3	=
	0,3	26	0,3	=
	0,3	26	0,3	G/SD 20x28x4
	0,3	26	0,3	G/SD 20x28x4
	0,6	28	0,6	CR 20x32x7 HMS5 RG
21	0,3	27	0,3	G 21x29x4
	0,3	27	0,3	G 21x29x4
22	0,3	28	0,3	G/SD 22x30x4
	0,3	28	0,3	=
	0,3	28	0,3	=
	0,3	28	0,3	G/SD 22x30x4
	0,3	28	0,3	G/SD 22x30x4
	0,6	31	0,6	CR 22x35x7 HMS5 RG
24	0,3	30	0,3	G/SD 24x32x4
	0,3	30	0,3	G/SD 24x32x4
	0,6	33	0,6	CR 24x37x7 HMS5 RG
25	0,3	31	0,3	G/SD 25x33x4
	0,3	31	0,3	G/SD 25x33x4
	0,3	35	0,3	CR 25x37x5 HMS5 RG
	0,3	35	0,3	=
	0,3	35	0,3	=
	0,6	35	0,3	CR 25x37x5 HMS5 RG
0,6	34	0,6	CR 25x38x7 HMS5 RG	

¹⁾ Para obtener más información, visite skf.com/seals.

6.3 Rodamientos de agujas con aros mecanizados con pestañas, sin aro interior

F_w 26–37 mm

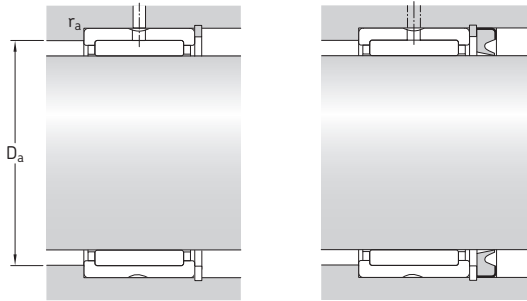


NK(S)
RNA 49
RNA 69

RNA 49 .. RS

RNA 49 ...2RS

Dimensiones principales			Capacidad de carga básica		Carga límite de fatiga	Velocidades nominales		Masa	Designación
F _w	D	C	dinámica C	estática C ₀	P _u	Velocidad de referencia	Velocidad límite	kg	–
mm			kN		kN	r. p. m.		kg	–
26	34	16	15,7	26	3,1	15 000	17 000	0,034	NK 26/16
	34	20	19,4	34,5	4,25	15 000	17 000	0,042	NK 26/20
28	37	20	22	36,5	4,55	14 000	16 000	0,052	NK 28/20
	37	30	31,9	60	7,5	14 000	16 000	0,082	NK 28/30
	39	17	23,3	32	3,9	14 000	15 000	0,05	RNA 49/22
	39	30	36,9	57	7,2	14 000	15 000	0,098	RNA 49/22
	42	20	28,6	39	4,75	13 000	15 000	0,084	NKS 28
29	38	20	24,6	42,5	5,2	14 000	15 000	0,05	NK 29/20 TN
	38	30	31,9	60	7,5	14 000	15 000	0,084	NK 29/30
30	40	20	25,1	44	5,5	13 000	15 000	0,061	NK 30/20 TN
	40	30	36,9	72	9	13 000	15 000	0,092	NK 30/30 TN
	42	17	24,2	34,5	4,15	13 000	15 000	0,061	RNA 4905
	42	17	21,6	27,5	3,25	–	6 300	0,06	RNA 4905 RS
	42	17	21,6	27,5	3,25	–	6 300	0,06	RNA 4905,2RS
	42	30	38	62	7,65	13 000	15 000	0,11	RNA 6905
32	45	22	31,9	43	5,3	12 000	14 000	0,1	NKS 30
	42	20	26,4	48	6	12 000	14 000	0,064	NK 32/20 TN
32	42	30	34,1	65,5	8,3	12 000	14 000	0,1	NK 32/30
	45	17	25,1	36,5	4,4	12 000	14 000	0,073	RNA 49/28
	45	30	39,6	65,5	8,3	12 000	14 000	0,14	RNA 69/28
	47	22	34,1	46,5	5,7	12 000	13 000	0,11	NKS 32
	45	20	27,5	52	6,55	11 000	13 000	0,069	NK 35/20 TN
35	45	30	40,2	85	10,6	11 000	13 000	0,11	NK 35/30 TN
	47	17	25,5	39	4,65	11 000	13 000	0,069	RNA 4906
	47	17	23,3	32	3,8	–	5 600	0,069	RNA 4906 RS
	47	17	23,3	32	3,8	–	5 600	0,069	RNA 4906,2RS
	47	30	42,9	75	9,3	11 000	13 000	0,13	RNA 6906
	50	22	35,2	50	6,2	11 000	12 000	0,12	NKS 35
37	47	20	25,1	46,5	5,85	11 000	12 000	0,077	NK 37/20
	47	30	36,9	76,5	9,5	11 000	12 000	0,11	NK 37/30
	52	22	36,9	54	6,55	10 000	12 000	0,12	NKS 37

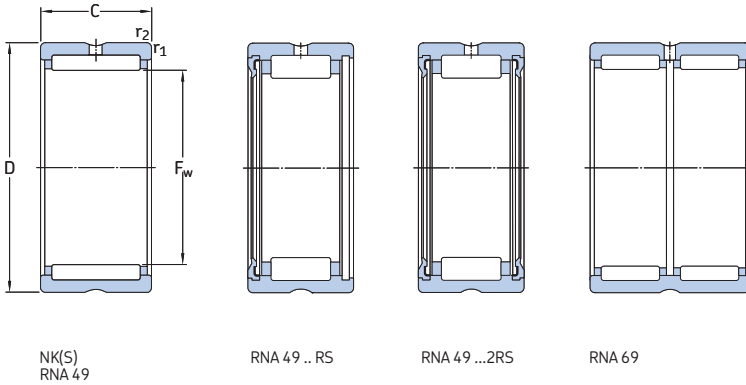


Dimensiones		Dimensiones de resaltes y radios de acuerdo		Sello adecuado ¹⁾
F _w	r _{1,2} mín.	D _a máx.	r _a máx.	Designación
mm		mm		-
26	0,3	32	0,3	G/SD 26x34x4
	0,3	32	0,3	G/SD 26x34x4
28	0,3	35	0,3	G 28x37x4
	0,3	35	0,3	G 28x37x4
	0,3	37	0,3	=
	0,3	37	0,3	=
	0,6	38	0,6	CR 28x42x7 HMS5 RG
29	0,3	36	0,3	G 29x38x4
	0,3	36	0,3	G 29x38x4
30	0,3	38	0,3	G/SD 30x40x4
	0,3	38	0,3	G/SD 30x40x4
	0,3	40	0,3	CR 30x42x6 HMS5 RG
	0,3	40	0,3	=
	0,3	40	0,3	=
	0,6	41	0,6	CR 30x45x7 HMS5 RG
32	0,3	40	0,3	G/SD 32x42x4
	0,3	40	0,3	G/SD 32x42x4
	0,3	43	0,3	G 32x45x4
	0,3	43	0,3	G 32x45x4
	0,6	43	0,6	CR 32x47x6 HMS5 RG
	35	0,3	43	0,3
0,3		43	0,3	G/SD 35x45x4
0,3		45	0,3	CR 35x47x6 HMS5 RG
0,3		45	0,3	=
0,3		45	0,3	=
0,6		46	0,6	CR 35x47x6 HMS5 RG
0,6		46	0,6	CR 35x50x7 HMS5 RG
37	0,3	45	0,3	G/SD 37x47x4
	0,3	45	0,3	G/SD 37x47x4
	0,6	48	0,6	CR 37x52x8 HMS4 R

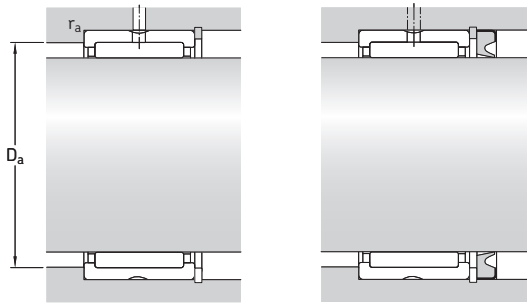
¹⁾ Para obtener más información, visite skf.com/seals.

6.3 Rodamientos de agujas con aros mecanizados con pestañas, sin aro interior

F_w 38–52 mm



Dimensiones principales			Capacidad de carga básica		Carga límite de fatiga	Velocidades nominales		Masa	Designación
F_w	D	C	dinámica C	estática C_0	P_u	Velocidad de referencia	Velocidad límite	kg	–
mm			kN		kN	r. p. m.		kg	–
38	48	20	25,5	49	6,1	11 000	12 000	0,079	NK 38/20
	48	30	37,4	80	10	11 000	12 000	0,12	NK 38/30
40	50	20	29,7	60	7,5	10 000	11 000	0,078	NK 40/20 TN
	50	30	38	83	10,4	10 000	11 000	0,13	NK 40/30
	52	20	30,8	51	6,3	10 000	11 000	0,089	RNA 49/32
	52	36	47,3	90	10,8	10 000	11 000	0,16	RNA 69/32
	55	22	38	57	7,1	9 500	11 000	0,13	NKS 40
42	52	20	27	53	6,55	9 500	11 000	0,086	NK 42/20
	52	30	39,1	86,5	10,8	9 500	11 000	0,13	NK 42/30
	55	20	31,9	54	6,7	9 500	11 000	0,11	RNA 4907
	55	20	27	43	5,3	=	4 800	0,11	RNA 4907 RS
	55	20	27	43	5,3	=	4 800	0,11	RNA 4907,2RS
55	36	48,4	93	11,4	9 500	11 000	0,19	RNA 6907	
43	53	20	27,5	55	6,8	9 500	11 000	0,086	NK 43/20
	53	30	40,2	90	11,2	9 500	11 000	0,13	NK 43/30
	58	22	39,1	61	7,5	9 000	10 000	0,14	NKS 43
45	55	20	31,4	65,5	8,3	9 000	10 000	0,085	NK 45/20 TN
	55	30	45,7	108	13,7	9 000	10 000	0,13	NK 45/30 TN
	60	22	40,2	64	8	8 500	10 000	0,15	NKS 45
47	57	20	29,2	61	7,65	8 500	10 000	0,095	NK 47/20
	57	30	41,8	98	12,5	8 500	10 000	0,14	NK 47/30
48	62	22	42,9	71	8,8	8 000	9 500	0,14	RNA 4908
	62	22	36,9	58,5	7,1	=	4 000	0,15	RNA 4908 RS
	62	22	36,9	58,5	7,1	=	4 000	0,15	RNA 4908,2RS
	62	40	67,1	125	15,3	8 000	9 500	0,26	RNA 6908
50	62	25	42,9	91,5	11,2	8 000	9 000	0,15	NK 50/25 TN
	62	35	58,3	137	17	8 000	9 000	0,21	NK 50/35 TN
	65	22	42,9	72	8,8	8 000	9 000	0,16	NKS 50
52	68	22	45,7	78	9,65	7 500	8 500	0,18	RNA 4909
	68	22	39,1	64	7,8	=	3 800	0,16	RNA 4909 RS
	68	22	39,1	64	7,8	=	3 800	0,16	RNA 4909,2RS
	68	40	70,4	137	17	7 500	8 500	0,34	RNA 6909

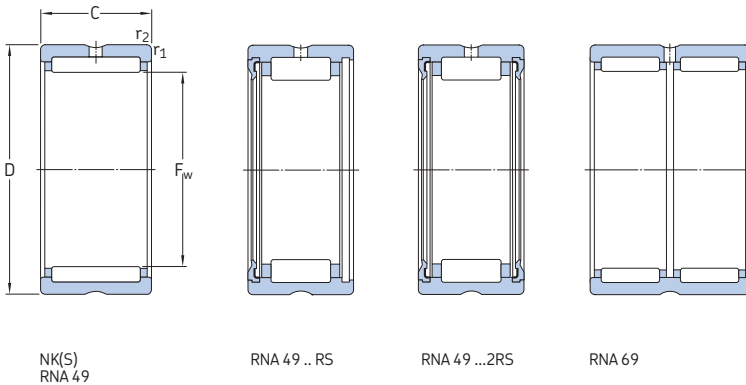


Dimensiones		Dimensiones de resaltes y radios de acuerdo		Sello adecuado ¹⁾ Designación
F _w	r _{1,2} mín.	D _a máx.	r _a máx.	
mm		mm		-
38	0,3	46	0,3	G/SD 38x48x4
	0,3	46	0,3	G/SD 38x48x4
40	0,3	48	0,3	G/SD 40x50x4
	0,3	48	0,3	G/SD 40x50x4
	0,6	48	0,6	G/SD 40x52x5
	0,6	48	0,6	G/SD 40x52x5
	0,6	51	0,6	CR 40x55x7 HMS5 RG
42	0,3	50	0,3	G/SD 42x52x4
	0,3	50	0,3	G/SD 42x52x4
	0,6	51	0,6	CR 42x55x7 HMS5 RG
	0,6	51	0,6	=
	0,6	51	0,6	=
	0,6	51	0,6	CR 42x55x7 HMS5 RG
43	0,3	51	0,3	G 43x53x4
	0,3	51	0,3	G 43x53x4
	0,6	53	0,6	=
45	0,3	53	0,3	G/SD 45x55x4
	0,3	53	0,3	G/SD 45x55x4
	0,6	56	0,6	CR 45x60x7 HMS5 RG
47	0,3	55	0,3	=
	0,3	55	0,3	=
48	0,6	58	0,6	CR 48x62x8 HMS5 RG
	0,6	58	0,6	=
	0,6	58	0,6	=
	0,6	58	0,6	CR 48x62x8 HMS5 RG
50	0,6	58	0,6	G/SD 50x62x5
	0,6	58	0,6	G/SD 50x62x5
	1	60	1	CR 50x65x8 HMS5 RG
52	0,6	64	0,6	CR 52x68x8 HMS5 RG
	0,6	64	0,6	=
	0,6	64	0,6	=
	0,6	64	0,6	CR 52x68x8 HMS5 RG

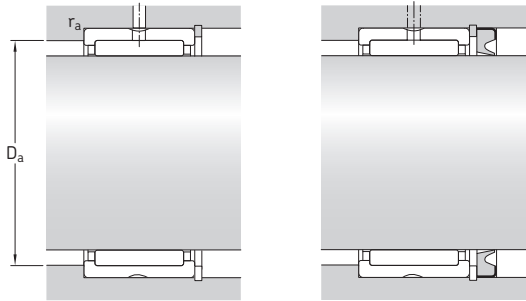
¹⁾ Para obtener más información, visite skf.com/seals.

6.3 Rodamientos de agujas con aros mecanizados con pestañas, sin aro interior

F_w 55–75 mm



Dimensiones principales			Capacidad de carga básica		Carga límite de fatiga	Velocidades nominales		Masa	Designación
F_w	D	C	dinámica C	estática C_0	P_u	Velocidad de referencia	Velocidad límite	kg	–
mm			kN		kN	r. p. m.		kg	–
55	68	25	40,2	88	10,8	7 500	8 500	0,18	NK 55/25
	68	35	52,3	122	15,3	7 500	8 500	0,25	NK 55/35
	72	22	44,6	78	9,8	7 000	8 000	0,22	NKS 55
58	72	22	47,3	85	10,6	7 000	8 000	0,16	RNA 4910
	72	22	40,2	69,5	8,5	–	3 400	0,16	RNA 4910 RS
	72	22	40,2	69,5	8,5	–	3 400	0,16	RNA 4910,2RS
	72	40	73,7	150	18,6	7 000	8 000	0,31	RNA 6910
60	72	25	46,8	110	13,4	6 700	7 500	0,17	NK 60/25 TN
	72	35	55	134	17	6 700	7 500	0,26	NK 60/35
	80	28	62,7	104	13,2	6 300	7 500	0,34	NKS 60
63	80	25	57,2	106	13,2	6 300	7 000	0,26	RNA 4911
	80	45	89,7	190	23,2	6 300	7 000	0,47	RNA 6911
65	78	25	44	104	12,7	6 300	7 000	0,22	NK 65/25
	78	35	58,3	146	18,3	6 300	7 000	0,31	NK 65/35
	85	28	66	114	14,6	6 000	6 700	0,36	NKS 65
68	82	25	44	95	11,8	6 000	6 700	0,24	NK 68/25
	82	35	60,5	146	18,3	6 000	6 700	0,34	NK 68/35
	85	25	60,5	114	14,3	6 000	6 700	0,28	RNA 4912
	85	45	93,5	204	25	6 000	6 700	0,49	RNA 6912
70	85	25	44,6	98	12,2	6 000	6 700	0,26	NK 70/25
	85	35	61,6	150	19	6 000	6 700	0,37	NK 70/35
	90	28	68,2	120	15,3	5 600	6 300	0,38	NKS 70
72	90	25	61,6	120	14,6	5 600	6 300	0,31	RNA 4913
	90	45	95,2	212	26	5 600	6 300	0,58	RNA 6913
73	90	25	52,8	106	13,2	5 600	6 300	0,3	NK 73/25
	90	35	73,7	163	20,4	5 600	6 300	0,43	NK 73/35
75	92	25	53,9	110	13,7	5 300	6 000	0,32	NK 75/25
	92	35	74,8	170	21,2	5 300	6 000	0,45	NK 75/35
	95	28	70,4	132	16,6	5 300	6 000	0,4	NKS 75

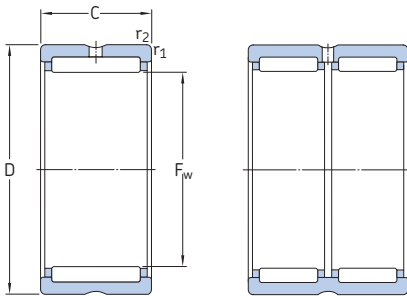


Dimensiones		Dimensiones de resaltes y radios de acuerdo		Sello adecuado ¹⁾ Designación
F _w	r _{1,2} mín.	D _a máx.	r _a máx.	
mm		mm		-
55	0,6	64	0,6	CR 55x68x8 HMS5 RG
	0,6	64	0,6	CR 55x68x8 HMS5 RG
	1	67	1	CR 55x72x8 HMS5 RG
58	0,6	68	0,6	CR 58x72x8 HMS5 RG
	0,6	68	0,6	—
	0,6	68	0,6	—
	0,6	68	0,6	CR 58x72x8 HMS5 RG
60	0,6	68	0,6	CR 60x72x8 HMS5 RG
	0,6	68	0,6	CR 60x72x8 HMS5 RG
	1,1	73,5	1	CR 60x80x8 HMS5 RG
63	1	75	1	CR 63x80x8 CRW1 R
	1	75	1	CR 63x80x8 CRW1 R
65	0,6	74	0,6	—
	0,6	74	0,6	—
	1,1	78,5	1	CR 65x85x8 HMS5 RG
68	0,6	78	0,6	—
	0,6	78	0,6	—
	1	80	1	—
	1	80	1	CR 68x85x8 CRW1 R
70	0,6	81	0,6	CR 70x85x8 HMS5 RG
	0,6	81	0,6	CR 70x85x8 HMS5 RG
	1,1	83,5	1	CR 70x90x10 HMS5 RG
72	1	85	1	CR 72x90x10 HMS5 RG
	1	85	1	CR 72x90x10 HMS5 RG
73	1	85	1	—
	1	85	1	—
75	1	87	1	CR 73x92x11.1 CRWH1 R
	1	87	1	CR 73x92x11.1 CRWH1 R
	1,1	88,5	1	CR 75x95x10 HMS5 RG

¹⁾ Para obtener más información, visite skf.com/seals.

6.3 Rodamientos de agujas con aros mecanizados con pestañas, sin aro interior

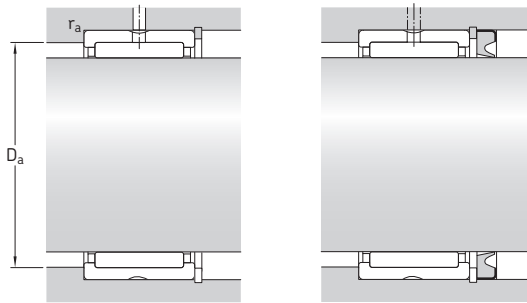
F_w 80–130 mm



NK
RNA 48
RNA 49

RNA 69

Dimensiones principales			Capacidad de carga básica		Carga límite de fatiga	Velocidades nominales		Masa	Designación
F _w	D	C	dinámica C	estática C ₀	P _u	Velocidad de referencia	Velocidad límite	kg	–
mm			kN		kN	r. p. m.		kg	–
80	95	25	56,1	127	15,6	5 000	5 600	0,3	NK 80/25
	95	35	76,5	190	24	5 000	5 600	0,43	NK 80/35
	100	30	84,2	163	20,8	5 000	5 600	0,46	RNA 4914
	100	54	128	285	36	5 000	5 600	0,86	RNA 6914
85	105	25	69,3	132	16,6	4 800	5 300	0,43	NK 85/25
	105	30	84,2	170	21,6	4 800	5 300	0,49	RNA 4915
	105	35	96,8	200	26	4 800	5 300	0,6	NK 85/35
	105	54	130	290	37,5	4 800	5 300	0,94	RNA 6915
90	110	25	72,1	140	18	4 500	5 000	0,45	NK 90/25
	110	30	88	183	23,2	4 500	5 000	0,52	RNA 4916
	110	35	101	216	28	4 500	5 000	0,63	NK 90/35
	110	54	134	315	40	4 500	5 000	0,99	RNA 6916
95	115	26	73,7	146	18,6	4 300	4 800	0,49	NK 95/26
	115	36	105	232	30	4 300	4 800	0,68	NK 95/36
100	120	26	76,5	156	19,6	4 000	4 500	0,52	NK 100/26
	120	35	108	250	31	4 000	4 500	0,66	RNA 4917
	120	36	108	250	31	4 000	4 500	0,72	NK 100/36
	120	63	165	425	53	4 000	4 500	1,2	RNA 6917
105	125	26	78,1	166	20,4	3 800	4 300	0,54	NK 105/26
	125	35	112	265	32,5	3 800	4 300	0,75	RNA 4918
	125	36	112	265	32,5	3 800	4 300	0,71	NK 105/36
	125	63	172	450	55	3 800	4 300	1,35	RNA 6918
110	130	30	96,8	220	27	3 600	4 000	0,65	NK 110/30
	130	35	114	270	33,5	3 600	4 000	0,72	RNA 4919
	130	40	123	305	37,5	3 600	4 000	0,83	NK 110/40
	130	63	172	465	56	3 600	4 000	1,45	RNA 6919
115	140	40	125	280	34	3 400	4 000	1,15	RNA 4920
120	140	30	93,5	232	27	3 400	3 800	0,66	RNA 4822
125	150	40	130	300	35,5	3 200	3 600	1,25	RNA 4922
130	150	30	99	255	29	3 200	3 600	0,73	RNA 4824

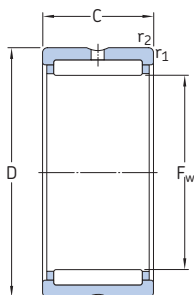


Dimensiones		Dimensiones de resaltes y radios de acuerdo		Sello adecuado ¹⁾ Designación
F_w	$r_{1,2}$ mín.	D_a máx.	r_a máx.	
mm		mm		-
80	1	90	1	CR 80x95x10 HMS5 RG
	1	90	1	CR 80x95x10 HMS5 RG
	1	95	1	CR 80x100x10 HMS5 RG
	1	95	1	CR 80x100x10 HMS5 RG
85	1	100	1	CR 85x105x12 HMS5 RG
	1	100	1	CR 85x105x12 HMS5 RG
	1	100	1	CR 85x105x12 HMS5 RG
	1	100	1	CR 85x105x12 HMS5 RG
90	1	105	1	CR 90x110x10 HMS5 RG
	1	105	1	CR 90x110x10 HMS5 RG
	1	105	1	CR 90x110x10 HMS5 RG
	1	105	1	CR 90x110x10 HMS5 RG
95	1	110	1	CR 95x115x12 HMS5 RG
	1	110	1	CR 95x115x12 HMS5 RG
100	1	115	1	CR 100x120x10 HMS5 RG
	1,1	113,5	1	CR 100x120x10 HMS5 RG
	1	115	1	CR 100x120x10 HMS5 RG
	1,1	113,5	1	CR 100x120x10 HMS5 RG
105	1	120	1	CR 105x125x13 HMS4 R
	1,1	118,5	1	CR 105x125x13 HMS4 R
	1	120	1	CR 105x125x13 HMS4 R
	1,1	118,5	1	CR 105x125x13 HMS4 R
110	1,1	123,5	1	CR 110x130x12 HMS5 RG
	1,1	123,5	1	CR 110x130x12 HMS5 RG
	1,1	123,5	1	CR 110x130x12 HMS5 RG
	1,1	123,5	1	CR 110x130x12 HMS5 RG
115	1,1	133,5	1	CR 115x140x12 HMS5 RG
120	1	135	1	CR 120x140x12 HMS5 RG
125	1,1	143,5	1	CR 125x150x12 HMS5 RG
130	1	145	1	CR 130x150x10 CRSA1 R

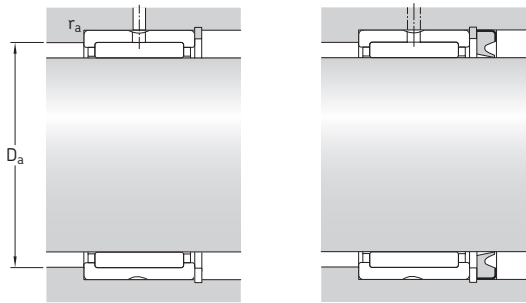
¹⁾ Para obtener más información, visite skf.com/seals.

6.3 Rodamientos de agujas con aros mecanizados con pestañas, sin aro interior

F_w 135–415 mm



Dimensiones principales			Capacidad de carga básica		Carga límite de fatiga	Velocidades nominales		Masa	Designación
F_w	D	C	dinámica C	estática C_0	P_u	Velocidad de referencia	Velocidad límite	kg	–
mm			kN	kN	kN	r. p. m.			
135	165	45	176	405	46,5	3 000	3 400	1,85	RNA 4924
145	165	35	119	325	36,5	2 800	3 200	0,99	RNA 4826
150	180	50	198	480	54	2 600	3 000	2,2	RNA 4926
155	175	35	121	345	37,5	2 600	3 000	0,97	RNA 4828
160	190	50	205	510	57	2 400	2 800	2,35	RNA 4928
165	190	40	147	415	46,5	2 400	2 800	1,6	RNA 4830
175	200	40	157	450	49	2 200	2 600	1,7	RNA 4832
185	215	45	179	520	56	2 200	2 400	2,55	RNA 4834
195	225	45	190	570	60	2 000	2 400	2,7	RNA 4836
210	240	50	220	710	73,5	1 900	2 200	3,2	RNA 4838
220	250	50	224	735	75	1 800	2 000	3,35	RNA 4840
240	270	50	238	815	81,5	1 700	1 900	3,6	RNA 4844
265	300	60	347	1119,999	110	1 500	1 700	5,4	RNA 4848
285	320	60	358	1199,999	114	1 400	1 500	5,8	RNA 4852
305	350	69	429	1319,999	125	1 300	1 400	9,3	RNA 4856
330	380	80	594	1799,999	166	1 100	1 300	12,5	RNA 4860
350	400	80	605	1899,999	170	1 100	1 200	13,5	RNA 4864
370	420	80	616	1959,999	176	1 000	1 200	14	RNA 4868
390	440	80	627	2039,999	180	950	1 100	15	RNA 4872
415	480	100	968	3 000	260	900	1 000	26	RNA 4876

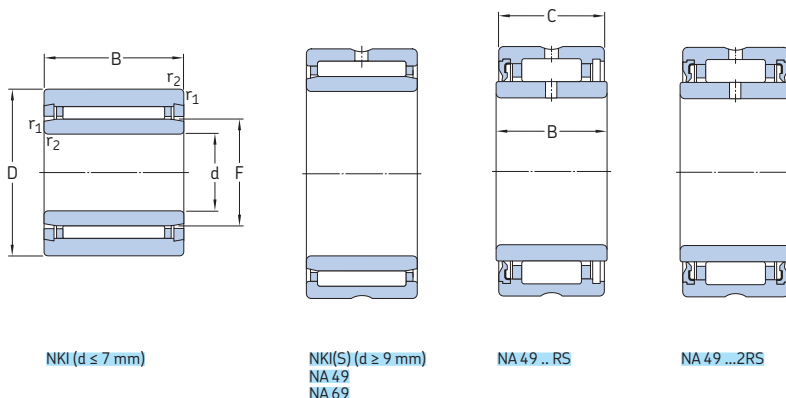


Dimensiones		Dimensiones de resaltes y radios de acuerdo		Sello adecuado ¹⁾ Designación
F_w	$r_{1,2}$ mín.	D_a máx.	r_a máx.	
mm		mm		-
135	1,1	158,5	1	CR 135x165x14 HMSA7 R
145	1,1	158,5	1	—
150	1,5	172	1,5	CR 150x180x12 HMS5 RG
155	1,1	168,5	1	—
160	1,5	182	1,5	CR 160x190x15 HMS5 RG
165	1,1	183,5	1	CR 165x190x15 HMS5 RG
175	1,1	193,5	1	CR 175x200x15 HMS5 RG
185	1,1	208,5	1	CR 185x215x15 HMS42 R
195	1,1	218,5	1	—
210	1,5	232	1,5	CR 210x240x15 HMS5 RG
220	1,5	242	1,5	CR 220x250x15 HMS5 RG
240	1,5	262	1,5	CR 240x270x15 HMS5 RG
265	2	291	2	— ²⁾
285	2	311	2	CR 285x320x16 HDS2 R
305	2	341	2	— ²⁾
330	2,1	369	2	— ²⁾
350	2,1	389	2	—
370	2,1	409	2	—
390	2,1	429	2	— ²⁾
415	2,1	469	2	— ²⁾

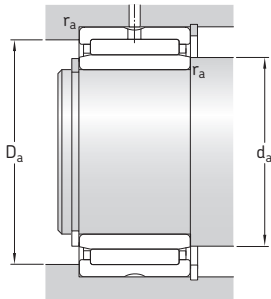
¹⁾ Para obtener más información, visite skf.com/seals.

²⁾ Comuníquese con SKF para saber cuál es el sello adecuado.

6.4 Rodamientos de agujas con aros mecanizados con pestañas, con aro interior d 5–15 mm



Dimensiones principales				Capacidad de carga básica		Carga límite de fatiga P_u	Velocidades nominales		Masa	Designación
d	D	B	C	dinámica C	estática C_0		Velocidad de referencia	Velocidad límite		
mm				kN		kN	r. p. m.		kg	-
5	15	12	–	3,8	4,25	0,465	32 000	36 000	0,012	NKI 5/12 TN
	15	16	–	5,01	5,85	0,67	32 000	36 000	0,015	NKI 5/16 TN
6	16	12	–	4,4	5,2	0,57	30 000	34 000	0,014	NKI 6/12 TN
	16	16	–	5,72	7,2	0,815	30 000	34 000	0,017	NKI 6/16 TN
7	17	12	–	4,57	5,7	0,63	28 000	32 000	0,014	NKI 7/12 TN
	17	16	–	5,94	8	0,9	28 000	32 000	0,018	NKI 7/16 TN
9	19	12	–	6,71	8,15	0,965	26 000	30 000	0,017	NKI 9/12
	19	16	–	9,13	12	1,43	26 000	30 000	0,022	NKI 9/16
10	22	13	–	8,8	10,4	1,22	24 000	28 000	0,023	NA 4900
	22	14	13	7,37	8,15	0,965	–	12 000	0,025	NA 4900 RS
	22	14	13	7,37	8,15	0,965	–	12 000	0,025	NA 4900.2RS
	22	16	–	10,2	12,5	1,5	24 000	28 000	0,029	NKI 10/16
	22	20	–	12,8	16,6	2	24 000	28 000	0,037	NKI 10/20
12	24	13	–	9,9	12,2	1,46	22 000	26 000	0,026	NA 4901
	24	14	13	8,09	9,65	1,14	–	11 000	0,028	NA 4901 RS
	24	14	13	8,09	9,65	1,14	–	11 000	0,028	NA 4901.2RS
	24	16	–	11,7	15,3	1,8	22 000	26 000	0,033	NKI 12/16
	24	20	–	14,5	20	2,4	22 000	26 000	0,042	NKI 12/20
	24	22	–	16,1	23,2	2,75	22 000	26 000	0,046	NA 6901
15	27	16	–	13,4	19	2,28	20 000	24 000	0,039	NKI 15/16
	27	20	–	16,5	25,5	3,05	20 000	24 000	0,049	NKI 15/20
15	28	13	–	11,2	15,3	1,83	19 000	22 000	0,034	NA 4902
	28	14	13	9,13	12	1,43	–	9 500	0,037	NA 4902 RS
	28	14	13	9,13	12	1,43	–	9 500	0,037	NA 4902.2RS
	28	23	–	17,2	27	3,35	19 000	22 000	0,064	NA 6902
	35	20	–	24,6	30	3,65	16 000	19 000	0,092	NKIS 15



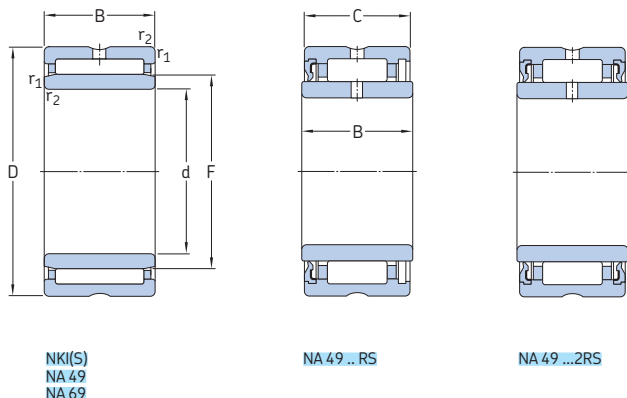
Dimensiones

Dimensiones de resaltes y radios de acuerdo

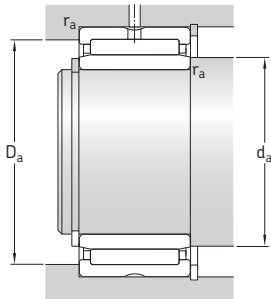
d	F	$r_{1,2}$ min.	$s^{1)}$	d_a min.	D_a máx.	r_a máx.
mm				mm		
5	8	0,3	1,5	7	13	0,3
	8	0,3	2	7	13	0,3
6	9	0,3	1,5	8	14	0,3
	9	0,3	2	8	14	0,3
7	10	0,3	1,5	9	15	0,3
	10	0,3	2	9	15	0,3
9	12	0,3	1,5	11	17	0,3
	12	0,3	2	11	17	0,3
10	14	0,3	0,5	12	20	0,3
	14	0,3	0,5	12	20	0,3
	14	0,3	0,5	12	20	0,3
	14	0,3	0,5	12	20	0,3
	14	0,3	0,5	12	20	0,3
12	16	0,3	0,5	14	22	0,3
	16	0,3	0,5	14	22	0,3
	16	0,3	0,5	14	22	0,3
	16	0,3	0,5	14	22	0,3
	16	0,3	0,5	14	22	0,3
	16	0,3	1	14	22	0,3
15	19	0,3	0,5	17	25	0,3
	19	0,3	0,5	17	25	0,3
	20	0,3	0,5	17	26	0,3
	20	0,3	0,5	17	26	0,3
	20	0,3	0,5	17	26	0,3
	20	0,3	1	17	26	0,3
	22	0,6	0,5	19	31	0,6
	22	0,6	0,5	19	31	0,6

¹⁾ Desplazamiento axial admisible de un aro del rodamiento con respecto al otro desde la posición normal.

6.4 Rodamientos de agujas con aros mecanizados con pestañas, con aro interior d 17–28 mm



Dimensiones principales				Capacidad de carga básica		Carga límite de fatiga P_u	Velocidades nominales		Masa	Designación
d	D	B	C	dinámica C	estática C_0		Velocidad de referencia	Velocidad límite		
mm				kN		kN	r. p. m.		kg	–
17	29	16	–	13,8	20,4	2,45	19 000	22 000	0,042	NKI 17/16
	29	20	–	17,2	27	3,35	19 000	22 000	0,053	NKI 17/20
	30	13	–	11,4	16,3	1,96	18 000	20 000	0,037	NA 4903
	30	14	13	9,52	12,9	1,53	–	9 000	0,04	NA 4903.RS
	30	14	13	9,52	12,9	1,53	–	9 000	0,04	NA 4903.2RS
	30	23	–	18,7	30,5	3,75	18 000	20 000	0,072	NA 6903
	37	20	–	26	33,5	4	15 000	17 000	0,098	NKIS 17
20	32	16	–	15,4	24,5	2,9	16 000	19 000	0,048	NKI 20/16
	32	20	–	19	32,5	4	16 000	19 000	0,06	NKI 20/20
	37	17	–	21,6	28	3,35	15 000	17 000	0,075	NA 4904
	37	18	17	19,4	22,4	2,65	–	7 500	0,08	NA 4904.RS
	37	18	17	19,4	22,4	2,65	–	7 500	0,08	NA 4904.2RS
	37	30	–	35,2	53	6,55	15 000	17 000	0,14	NA 6904
	42	20	–	28,6	39	4,75	13 000	15 000	0,13	NKIS 20
22	34	16	–	15,7	26	3,1	15 000	17 000	0,052	NKI 22/16
	34	20	–	19,4	34,5	4,25	15 000	17 000	0,065	NKI 22/20
	39	17	–	23,3	32	3,9	14 000	15 000	0,08	NA 49/22
	39	30	–	36,9	57	7,2	14 000	15 000	0,15	NA 69/22
25	38	20	–	24,6	42,5	5,2	14 000	15 000	0,08	NKI 25/20 TN
	38	30	–	31,9	60	7,5	14 000	15 000	0,12	NKI 25/30
	42	17	–	24,2	34,5	4,15	13 000	15 000	0,088	NA 4905
	42	18	17	21,6	27,5	3,25	–	6 300	0,09	NA 4905.RS
	42	18	17	21,6	27,5	3,25	–	6 300	0,09	NA 4905.2RS
	42	30	–	38	62	7,65	13 000	15 000	0,16	NA 6905
	47	22	–	34,1	46,5	5,7	12 000	13 000	0,16	NKIS 25
28	42	20	–	26,4	48	6	12 000	14 000	0,092	NKI 28/20 TN
	42	30	–	34,1	65,5	8,3	12 000	14 000	0,14	NKI 28/30
	45	17	–	25,1	36,5	4,4	12 000	14 000	0,098	NA 49/28
	45	30	–	39,6	65,5	8,3	12 000	14 000	0,18	NA 69/28



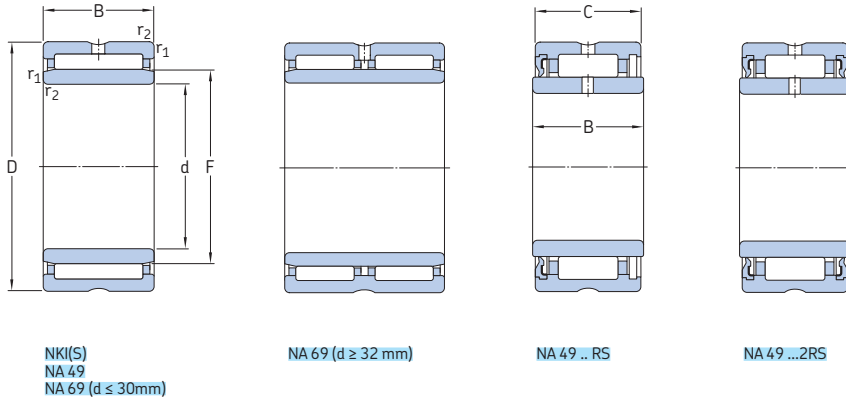
Dimensiones

Dimensiones de resaltes y radios de acuerdo

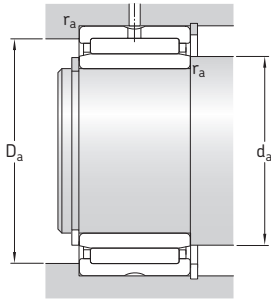
d	F	$r_{1,2}$ min.	$s^{1)}$	d_a min.	D_a máx.	r_a máx.
mm				mm		
17	21	0,3	0,5	19	27	0,3
	21	0,3	0,5	19	27	0,3
	22	0,3	0,5	19	28	0,3
	22	0,3	0,5	19	28	0,3
	22	0,3	1	19	28	0,3
	24	0,6	0,5	21	33	0,6
20	24	0,3	0,5	22	30	0,3
	24	0,3	0,5	22	30	0,3
	25	0,3	0,8	22	35	0,3
	25	0,3	0,5	22	35	0,3
	25	0,3	0,5	22	35	0,3
	28	0,6	0,5	24	38	0,6
22	26	0,3	0,5	24	32	0,3
	26	0,3	0,5	24	32	0,3
	28	0,3	0,8	24	37	0,3
	28	0,3	0,5	24	37	0,3
25	29	0,3	1	27	36	0,3
	29	0,3	1,5	27	36	0,3
	30	0,3	0,8	27	40	0,3
	30	0,3	0,5	27	40	0,3
	30	0,3	0,5	27	40	0,3
	32	0,6	1	29	43	0,6
28	32	0,3	1	30	40	0,3
	32	0,3	1,5	30	40	0,3
	32	0,3	0,8	30	43	0,3
	32	0,3	1	30	43	0,3

¹⁾ Desplazamiento axial admisible de un aro del rodamiento con respecto al otro desde la posición normal.

6.4 Rodamientos de agujas con aros mecanizados con pestañas, con aro interior d 30–42 mm



Dimensiones principales				Capacidad de carga básica		Carga límite de fatiga P_u	Velocidades nominales		Masa	Designación
d	D	B	C	dinámica C	estática C_0		Velocidad de referencia	Velocidad límite		
mm				kN		kN	r. p. m.		kg	–
30	45	20	–	27,5	52	6,55	11 000	13 000	0,11	NKI 30/20 TN
	45	30	–	40,2	85	10,6	11 000	13 000	0,17	NKI 30/30 TN
	47	17	–	25,5	39	4,65	11 000	13 000	0,1	NA 4906
	47	18	17	23,3	32	3,8	–	5 600	0,1	NA 4906 RS
	47	18	17	23,3	32	3,8	–	5 600	0,1	NA 4906.2RS
	47	30	–	42,9	75	9,3	11 000	13 000	0,19	NA 6906
32	52	22	–	36,9	54	6,55	10 000	12 000	0,18	NKIS 30
	47	20	–	25,1	46,5	5,85	11 000	12 000	0,11	NKI 32/20
	47	30	–	36,9	76,5	9,5	11 000	12 000	0,17	NKI 32/30
	52	20	–	30,8	51	6,3	10 000	11 000	0,16	NA 49/32
35	52	36	–	47,3	90	10,8	10 000	11 000	0,29	NA 69/32
	50	20	–	29,7	60	7,5	10 000	11 000	0,12	NKI 35/20 TN
	50	30	–	38	83	10,4	10 000	11 000	0,19	NKI 35/30
	55	20	–	31,9	54	6,7	9 500	11 000	0,17	NA 4907
	55	21	20	27	43	5,3	–	4 800	0,18	NA 4907 RS
	55	21	20	27	43	5,3	–	4 800	0,18	NA 4907.2RS
	55	36	–	48,4	93	11,4	9 500	11 000	0,31	NA 6907
38	58	22	–	39,1	61	7,5	9 000	10 000	0,22	NKIS 35
	53	20	–	27,5	55	6,8	9 500	11 000	0,13	NKI 38/20
40	53	30	–	40,2	90	11,2	9 500	11 000	0,21	NKI 38/30
	55	20	–	31,4	65,5	8,3	9 000	10 000	0,14	NKI 40/20 TN
	55	30	–	45,7	108	13,7	9 000	10 000	0,22	NKI 40/30 TN
	62	22	–	42,9	71	8,8	8 000	9 500	0,23	NA 4908
	62	23	22	36,9	58,5	7,1	–	4 000	0,25	NA 4908 RS
	62	23	22	36,9	58,5	7,1	–	4 000	0,25	NA 4908.2RS
	62	40	–	67,1	125	15,3	8 000	9 500	0,43	NA 6908
	65	22	–	42,9	72	8,8	8 000	9 000	0,28	NKIS 40
42	57	20	–	29,2	61	7,65	8 500	10 000	0,14	NKI 42/20
	57	30	–	41,8	98	12,5	8 500	10 000	0,22	NKI 42/30



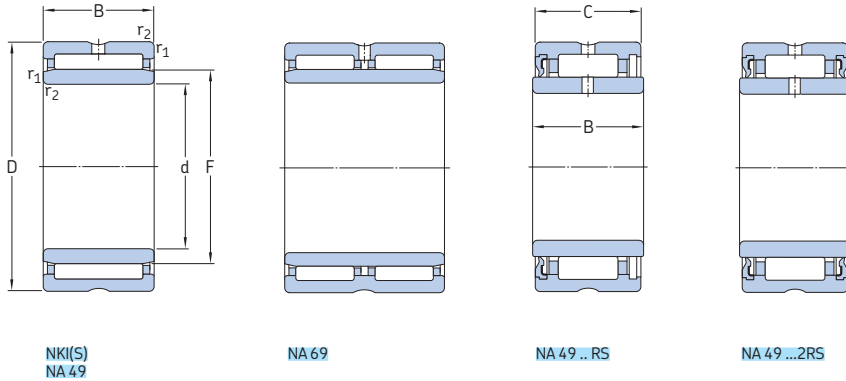
Dimensiones

Dimensiones de resaltes y radios de acuerdo

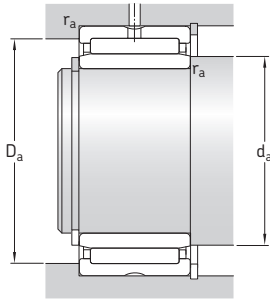
d	F	$r_{1,2}$ min.	$s^{1)}$	d_a min.	D_a máx.	r_a máx.
mm				mm		
30	35	0,3	0,5	32	43	0,3
	35	0,3	1	32	43	0,3
	35	0,3	0,8	32	45	0,3
	35	0,3	0,5	32	45	0,3
	35	0,3	0,5	32	45	0,3
	35	0,3	1	32	45	0,3
	37	0,6	1	34	48	0,6
32	37	0,3	0,5	34	45	0,3
	37	0,3	1	34	45	0,3
	40	0,6	0,8	36	48	0,6
	40	0,6	0,5	36	48	0,6
35	40	0,3	0,5	37	48	0,3
	40	0,3	1	37	48	0,3
	42	0,6	0,8	39	51	0,6
	42	0,6	0,5	39	51	0,6
	42	0,6	0,5	39	51	0,6
	42	0,6	0,5	39	51	0,6
38	43	0,6	0,5	39	53	0,6
	43	0,3	0,5	40	51	0,3
	43	0,3	1	40	51	0,3
	45	0,3	0,5	42	53	0,3
	45	0,3	1	42	53	0,3
40	48	0,6	1	44	58	0,6
	48	0,6	0,5	44	58	0,6
	48	0,6	0,5	44	58	0,6
	48	0,6	0,5	44	58	0,6
	48	0,6	0,5	44	58	0,6
	50	1	0,5	45	60	1
42	47	0,3	0,5	44	55	0,3
	47	0,3	1	44	55	0,3

¹⁾ Desplazamiento axial admisible de un aro del rodamiento con respecto al otro desde la posición normal.

6.4 Rodamientos de agujas con aros mecanizados con pestañas, con aro interior d 45 – 65 mm



Dimensiones principales				Capacidad de carga básica		Carga límite de fatiga P_u	Velocidades nominales		Masa	Designación
d	D	B	C	dinámica C	estática C_0		Velocidad de referencia	Velocidad límite		
mm				kN	kN	kN	r. p. m.	kg	–	
45	62	25	–	42,9	91,5	11,2	8 000	9 000	0,22	NKI 45/25 TN
	62	35	–	58,3	137	17	8 000	9 000	0,31	NKI 45/35 TN
	68	22	–	45,7	78	9,65	7 500	8 500	0,27	NA 4909
	68	22	22	39,1	64	7,8	–	3 800	0,27	NA 4909 RS
	68	23	22	39,1	64	7,8	–	3 800	0,29	NA 4909.2RS
	68	40	–	70,4	137	17	7 500	8 500	0,5	NA 6909
50	72	22	–	44,6	78	9,8	7 000	8 000	0,34	NKIS 45
	68	25	–	40,2	88	10,8	7 500	8 500	0,26	NKI 50/25
	68	35	–	52,3	122	15,3	7 500	8 500	0,36	NKI 50/35
	72	22	–	47,3	85	10,6	7 000	8 000	0,27	NA 4910
	72	23	22	40,2	69,5	8,5	–	3 400	0,3	NA 4910 RS
	72	23	22	40,2	69,5	8,5	–	3 400	0,3	NA 4910.2RS
55	72	40	–	73,7	150	18,6	7 000	8 000	0,52	NA 6910
	80	28	–	62,7	104	13,2	6 300	7 500	0,52	NKIS 50
	72	25	–	46,8	110	13,4	6 700	7 500	0,26	NKI 55/25 TN
	72	35	–	55	134	17	6 700	7 500	0,36	NKI 55/35
	80	25	–	57,2	106	13,2	6 300	7 000	0,39	NA 4911
60	80	45	–	89,7	190	23,2	6 300	7 000	0,78	NA 6911
	85	28	–	66	114	14,6	6 000	6 700	0,56	NKIS 55
	82	25	–	44	95	11,8	6 000	6 700	0,39	NKI 60/25
	82	35	–	60,5	146	18,3	6 000	6 700	0,55	NKI 60/35
	85	25	–	60,5	114	14,3	6 000	6 700	0,43	NA 4912
65	85	45	–	93,5	204	25	6 000	6 700	0,81	NA 6912
	90	28	–	68,2	120	15,3	5 600	6 300	0,56	NKIS 60
	90	25	–	61,6	120	14,6	5 600	6 300	0,46	NA 4913
	90	25	–	52,8	106	13,2	5 600	6 300	0,46	NKI 65/25
65	90	35	–	73,7	163	20,4	5 600	6 300	0,66	NKI 65/35
	90	45	–	95,2	212	26	5 600	6 300	0,83	NA 6913
	95	28	–	70,4	132	16,6	5 300	6 000	0,64	NKIS 65



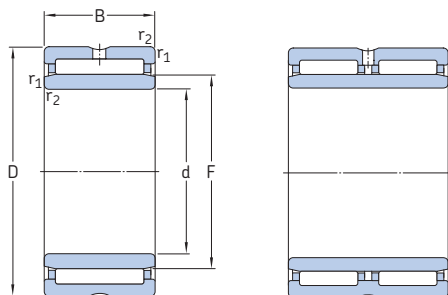
Dimensiones

Dimensiones de resaltes y radios de acuerdo

d	F	$r_{1,2}$ min.	$s^{1)}$	d_a min.	D_a máx.	r_a máx.
mm				mm		
45	50	0,6	1,5	49	58	0,6
	50	0,6	2	49	58	0,6
	52	0,6	1	49	64	0,6
	52	0,6	0,5	49	64	0,6
	52	0,6	0,5	49	64	0,6
	52	0,6	0,5	49	64	0,6
50	55	1	0,5	50	67	1
	55	0,6	1,5	54	64	0,6
		0,6	2	54	64	0,6
	58	0,6	1	54	68	0,6
	58	0,6	0,5	54	68	0,6
	58	0,6	0,5	54	68	0,6
58	0,6	0,5	54	68	0,6	
55	60	1,1	2	56,5	73,5	1
	60	0,6	1,5	59	68	0,6
		0,6	2	59	68	0,6
	63	1	1,5	60	75	1
	63	1	1,5	60	75	1
	65	1,1	2	61,5	78,5	1
60	68	0,6	1	64	78	0,6
	68	0,6	1	64	78	0,6
	68	1	1,5	65	80	1
	68	1	1,5	65	80	1
	70	1,1	2	66,5	83,5	1
	65	72	1	1,5	70	85
73		1	1	70	85	1
73		1	1	70	85	1
72		1	1,5	70	85	1
75		1,1	2	71,5	88,5	1

¹⁾ Desplazamiento axial admisible de un aro del rodamiento con respecto al otro desde la posición normal.

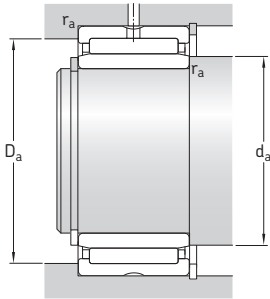
6.4 Rodamientos de agujas con aros mecanizados con pestañas, con aro interior d 70–110 mm



NKI(S)
NA 48
NA 49

NA 69

Dimensiones principales			Capacidad de carga básica		Carga límite de fatiga P_u	Velocidades nominales		Masa	Designación
d	D	B	dinámica C	estática C_0		Velocidad de referencia	Velocidad límite		
mm			kN		kN	r. p. m.		kg	–
70	95	25	56,1	127	15,6	5 000	5 600	0,51	NKI 70/25
	95	35	76,5	190	24	5 000	5 600	0,72	NKI 70/35
	100	30	84,2	163	20,8	5 000	5 600	0,73	NA 4914
	100	54	128	285	36	5 000	5 600	1,35	NA 6914
75	105	25	69,3	132	16,6	4 800	5 300	0,64	NKI 75/25
	105	30	84,2	170	21,6	4 800	5 300	0,78	NA 4915
	105	35	96,8	200	26	4 800	5 300	0,91	NKI 75/35
	105	54	130	290	37,5	4 800	5 300	1,45	NA 6915
80	110	25	72,1	140	18	4 500	5 000	0,68	NKI 80/25
	110	30	88	183	23,2	4 500	5 000	0,88	NA 4916
	110	35	101	216	28	4 500	5 000	0,96	NKI 80/35
	110	54	134	315	40	4 500	5 000	1,5	NA 6916
85	115	26	73,7	146	18,6	4 300	4 800	0,74	NKI 85/26
	115	36	105	232	30	4 300	4 800	1,05	NKI 85/36
	120	35	108	250	31	4 000	4 500	1,25	NA 4917
	120	63	165	425	53	4 000	4 500	2,2	NA 6917
90	120	26	76,5	156	19,6	4 000	4 500	0,78	NKI 90/26
	120	36	108	250	31	4 000	4 500	1,1	NKI 90/36
	125	35	112	265	32,5	3 800	4 300	1,3	NA 4918
	125	63	172	450	55	3 800	4 300	2,3	NA 6918
95	125	26	78,1	166	20,4	3 800	4 300	0,82	NKI 95/26
	125	36	112	265	32,5	3 800	4 300	1,15	NKI 95/36
	130	35	114	270	33,5	3 600	4 000	1,35	NA 4919
	130	63	172	465	56	3 600	4 000	2,5	NA 6919
100	130	30	96,8	220	27	3 600	4 000	0,99	NKI 100/30
	130	40	123	305	37,5	3 600	4 000	1,35	NKI 100/40
	140	40	125	280	34	3 400	4 000	1,9	NA 4920
110	140	30	93,5	232	27	3 400	3 800	1,1	NA 4822
	150	40	130	300	35,5	3 200	3 600	2,05	NA 4922



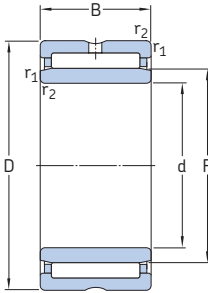
Dimensiones

Dimensiones de resaltes y radios de acuerdo

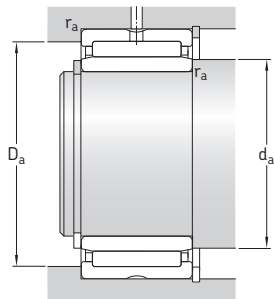
d	F	$r_{1,2}$ min.	$s^{1)}$	d_a min.	D_a máx.	r_a máx.
mm				mm		
70	80	1	0,8	75	90	1
	80	1	0,8	75	90	1
	80	1	1,5	75	95	1
	80	1	1	75	95	1
75	85	1	1	80	100	1
	85	1	1,5	80	100	1
	85	1	1	80	100	1
	85	1	1	80	100	1
80	90	1	1	85	105	1
	90	1	1,5	85	105	1
	90	1	1	85	105	1
	90	1	1	85	105	1
85	95	1	1,5	90	110	1
	95	1	1,5	90	110	1
	100	1,1	1	91,5	113,5	1
	100	1,1	1	91,5	113,5	1
90	100	1	1,5	95	115	1
	100	1	1,5	95	115	1
	105	1,1	1	96,5	118,5	1
	105	1,1	1	96,5	118,5	1
95	105	1	1,5	100	120	1
	105	1	1,5	100	120	1
	110	1,1	1	101,5	123,5	1
	110	1,1	1	101,5	123,5	1
100	110	1,1	1,5	106,5	123,5	1
	110	1,1	2	106,5	123,5	1
	115	1,1	2	106,5	133,5	1
110	120	1	0,8	115	135	1
	125	1,1	2	116,5	143,5	1

¹⁾ Desplazamiento axial admisible de un aro del rodamiento con respecto al otro desde la posición normal.

6.4 Rodamientos de agujas con aros mecanizados con pestañas, con aro interior d 120–380 mm



Dimensiones principales			Capacidad de carga básica		Carga límite de fatiga P_u	Velocidades nominales		Masa	Designación
d	D	B	dinámica C	estática C_0		Velocidad de referencia	Velocidad límite		
mm			kN		kN	r. p. m.		kg	–
120	150	30	99	255	29	3 200	3 600	1,15	NA 4824
	165	45	176	405	46,5	3 000	3 400	2,85	NA 4924
130	165	35	119	325	36,5	2 800	3 200	1,8	NA 4826
	180	50	198	480	54	2 600	3 000	3,9	NA 4926
140	175	35	121	345	37,5	2 600	3 000	1,9	NA 4828
	190	50	205	510	57	2 400	2 800	4,15	NA 4928
150	190	40	147	415	46,5	2 400	2 800	2,7	NA 4830
160	200	40	157	450	49	2 200	2 600	2,85	NA 4832
170	215	45	179	520	56	2 200	2 400	3,95	NA 4834
180	225	45	190	570	60	2 000	2 400	4,2	NA 4836
190	240	50	220	710	73,5	1 900	2 200	5,55	NA 4838
200	250	50	224	735	75	1 800	2 000	5,8	NA 4840
220	270	50	238	815	81,5	1 700	1 900	6,35	NA 4844
240	300	60	347	1 120	110	1 500	1 700	9,9	NA 4848
260	320	60	358	1 200	114	1 400	1 500	10,5	NA 4852
280	350	69	429	1 320	125	1 300	1 400	15,5	NA 4856
300	380	80	594	1 800	166	1 100	1 300	22	NA 4860
320	400	80	605	1 900	170	1 100	1 200	23	NA 4864
340	420	80	616	1 960	176	1 000	1 200	24	NA 4868
360	440	80	627	2 040	180	950	1 100	25,5	NA 4872
380	480	100	968	3 000	260	900	1 000	42,5	NA 4876



Dimensiones

Dimensiones de resaltes y radios de acuerdo

d	F	$r_{1,2}$ min.	$s^{1)}$	d_a min.	D_a máx.	r_a máx.
---	---	-------------------	----------	---------------	---------------	---------------

mm

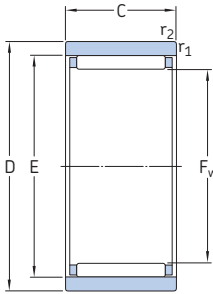
mm

120	130	1	0,8	125	145	1
	135	1,1	2	126,5	158,5	1
130	145	1,1	1	136,5	158,5	1
	150	1,5	1,5	138	172	1,5
140	155	1,1	1	146,5	168,5	1
	160	1,5	1,5	148	182	1,5
150	165	1,1	1,5	156,5	183,5	1
160	175	1,1	1,5	166,5	193,5	1
170	185	1,1	1,5	176,5	208,5	1
180	195	1,1	1,5	186,5	218,5	1
190	210	1,5	1,5	198	232	1,5
200	220	1,5	1,5	208	242	1,5
220	240	1,5	1,5	228	262	1,5
240	265	2	2	249	291	2
260	285	2	2	269	311	2
280	305	2	2,5	289	341	2
300	330	2,1	2	311	369	2
320	350	2,1	2	331	389	2
340	370	2,1	2	351	409	2
360	390	2,1	2	371	429	2
380	415	2,1	2	391	469	2

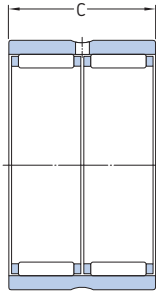
¹⁾ Desplazamiento axial admisible de un aro del rodamiento con respecto al otro desde la posición normal.

6.5 Rodamientos de agujas con aros mecanizados sin pestañas, sin aro interior

F_w 5–30 mm



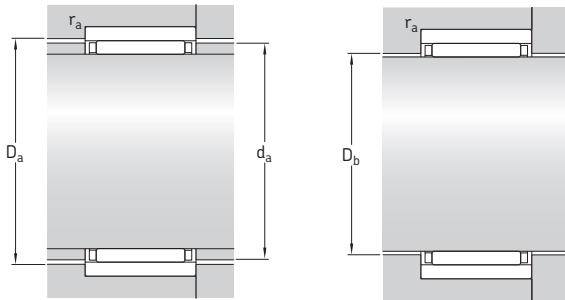
RNAO



RNAO
(de dos hileras)

Dimensiones principales			Capacidad de carga básica		Carga límite de fatiga	Velocidades nominales		Masa	Designación
F_w	D	C	dinámica C	estática C_0	P_u	Velocidad de referencia	Velocidad límite	kg	–
mm			kN		kN	r. p. m.			
5	10	8	2,29	2	0,212	36 000	40 000	0,003	RNAO 5x10x8 TN
6	13	8	2,55	2,36	0,25	34 000	38 000	0,006	RNAO 6x13x8 TN
7	14	8	2,81	2,75	0,29	32 000	36 000	0,006	RNAO 7x14x8 TN
8	15	10	3,8	4,25	0,465	32 000	36 000	0,008	RNAO 8x15x10 TN
10	17	10	4,57	5,7	0,63	28 000	32 000	0,01	RNAO 10x17x10 TN
12	22	12	9,52	10	1,18	26 000	30 000	0,019	RNAO 12x22x12 TN
15	23	13	8,25	11,2	1,29	24 000	28 000	0,02	RNAO 15x23x13
16	24	13	8,58	12	1,37	24 000	26 000	0,021	RNAO 16x24x13
	28	12	11	12,5	1,5	22 000	26 000	0,032	RNAO 16x28x12
17	25	13	10,1	14,6	1,73	22 000	26 000	0,022	RNAO 17x25x13
18	30	24	20,9	30	3,6	20 000	24 000	0,069	RNAO 18x30x24 ¹⁾
20	28	13	9,52	14,6	1,66	20 000	22 000	0,025	RNAO 20x28x13
	28	26	16,1	29	3,35	20 000	22 000	0,05	RNAO 20x28x26 ¹⁾
	32	12	12,8	16,3	1,96	19 000	22 000	0,038	RNAO 20x32x12
22	30	13	10,1	16,3	1,86	18 000	20 000	0,027	RNAO 22x30x13
	35	16	19,4	25,5	3,05	17 000	19 000	0,059	RNAO 22x35x16
25	35	17	14,2	26,5	3,1	16 000	18 000	0,053	RNAO 25x35x17
	35	26	18,7	37,5	4,3	16 000	18 000	0,076	RNAO 25x35x26 ¹⁾
	37	16	20,1	28	3,35	15 000	17 000	0,06	RNAO 25x37x16
30	40	17	18,7	34	4,05	13 000	15 000	0,06	RNAO 30x40x17
	42	16	22	33,5	4	13 000	15 000	0,059	RNAO 30x42x16
	42	32	38	67	8	13 000	15 000	0,14	RNAO 30x42x32 ¹⁾

¹⁾ Dos hileras, aro exterior con un orificio de lubricación y una ranura anular.

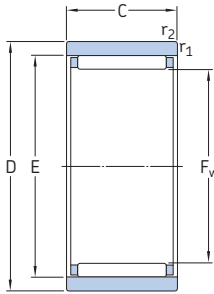


Dimensiones **Dimensiones de resaltes y radios de acuerdo**

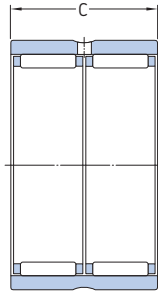
F_w	E	$r_{1,2}$ min.	d_a	D_a	D_b	r_a máx.
mm		mm				
5	8	0,15	7,7	8,3	5,3	0,1
6	9	0,3	8,7	9,3	6,3	0,3
7	10	0,3	9,7	10,3	7,3	0,3
8	11	0,3	10,7	11,3	8,3	0,3
10	13	0,3	12,7	13,3	10,3	0,3
12	18	0,3	17,6	18,3	12,3	0,3
15	19	0,3	18,6	19,3	15,4	0,3
16	20	0,3	19,6	20,3	16,4	0,3
	22	0,3	21,6	22,3	16,4	0,3
17	21	0,3	20,6	21,3	17,4	0,3
18	24	0,3	23,6	24,5	18,4	0,3
20	24	0,3	23,6	24,3	20,4	0,3
	24	0,3	23,6	24,3	20,4	0,3
	26	0,3	25,6	26,5	20,4	0,3
22	26	0,3	25,6	26,3	22,4	0,3
	29	0,3	28,4	29,5	22,4	0,3
25	29	0,3	28,4	29,5	25,6	0,3
	29	0,3	28,4	29,5	25,6	0,3
	32	0,3	31,4	32,5	25,6	0,3
30	35	0,3	34,4	35,5	30,6	0,3
	37	0,3	36,4	37,5	30,6	0,3
	37	0,3	36,4	37,5	30,6	0,3

6.5 Rodamientos de agujas con aros mecanizados sin pestañas, sin aro interior

F_w 35–100 mm



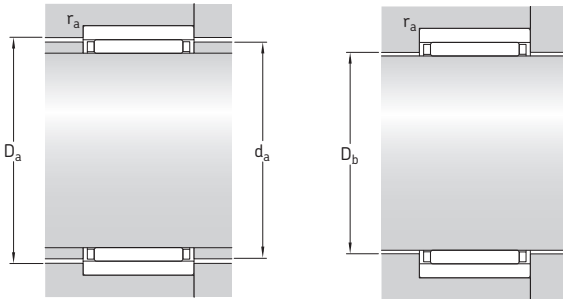
RNAO



RNAO
(de dos hileras)

Dimensiones principales			Capacidad de carga básica		Carga límite de fatiga	Velocidades nominales		Masa	Designación
F_w	D	C	dinámica C	estática C_0	P_u	Velocidad de referencia	Velocidad límite	kg	–
mm			kN		kN	r. p. m.		kg	–
35	45	13	15,4	28	3,25	12 000	13 000	0,059	RNAO 35x45x13
	45	17	19,8	39	4,65	12 000	13 000	0,069	RNAO 35x45x17
	45	26	26,4	56	6,55	12 000	13 000	0,091	RNAO 35x45x26 ¹⁾
	47	16	23,3	37,5	4,5	11 000	13 000	0,078	RNAO 35x47x16
	47	18	26,4	44	5,3	11 000	13 000	0,076	RNAO 35x47x18
	47	32	40,2	75	9	11 000	13 000	0,16	RNAO 35x47x32 ¹⁾
40	50	17	20,5	41,5	5	10 000	12 000	0,074	RNAO 40x50x17
	50	34	35,2	83	10	10 000	12 000	0,15	RNAO 40x50x34 ¹⁾
	55	20	31,4	57	6,95	10 000	11 000	0,15	RNAO 40x55x20
	55	40	59,4	118	14,6	10 000	11 000	0,28	RNAO 40x55x40 ¹⁾
45	55	17	21,6	46,5	5,6	9 000	10 000	0,083	RNAO 45x55x17
	62	40	64,4	137	16,6	9 000	10 000	0,38	RNAO 45x62x40 ¹⁾
50	62	20	25,5	60	7,2	8 500	9 500	0,14	RNAO 50x62x20
	65	20	34,1	62	7,65	8 000	9 000	0,17	RNAO 50x65x20
	65	40	58,3	125	15,3	8 000	9 000	0,36	RNAO 50x65x40 ¹⁾
55	68	20	27	67	8,15	7 500	8 500	0,17	RNAO 55x68x20
60	78	20	41,8	86,5	10,6	6 700	7 500	0,26	RNAO 60x78x20
	78	40	72,1	173	21,2	6 700	7 500	0,44	RNAO 60x78x40 ¹⁾
65	85	30	53,9	125	15,6	6 300	7 000	0,46	RNAO 65x85x30
70	90	30	57,2	137	17	6 000	6 700	0,5	RNAO 70x90x30
80	100	30	68,2	176	22	5 000	6 000	0,58	RNAO 80x100x30
90	105	26	58,3	150	18,6	4 500	5 300	0,37	RNAO 90x105x26
	110	30	64,4	173	21,6	4 500	5 300	0,61	RNAO 90x110x30
100	120	30	67,1	190	23,6	4 000	4 800	0,69	RNAO 100x120x30

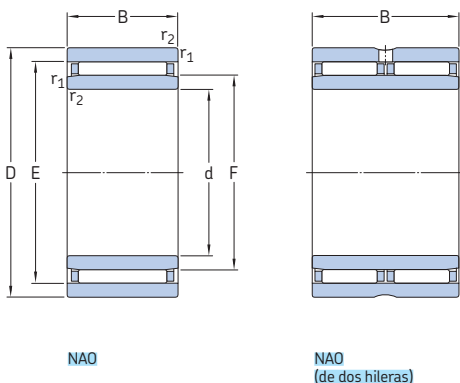
¹⁾ Dos hileras, aro exterior con un orificio de lubricación y una ranura anular.



Dimensiones **Dimensiones de resaltes y radios de acuerdo**

F_w	E	$r_{1,2}$ min.	d_a	D_a	D_b	r_a máx.
mm		mm				
35	40	0,3	39,4	40,5	35,6	0,3
	40	0,3	39,4	40,5	35,6	0,3
	40	0,3	39,4	40,5	35,6	0,3
	42	0,3	41,4	42,5	35,6	0,3
	42	0,3	41,4	42,5	35,6	0,3
	42	0,3	41,4	42,5	35,6	0,3
40	45	0,3	44,4	45,5	40,6	0,3
	45	0,3	44,4	45,5	40,6	0,3
	47	0,3	46,2	47,5	40,6	0,3
	48	0,3	47,2	47,5	40,6	0,3
45	50	0,3	49,2	50,5	45,6	0,3
	53	0,3	52,2	53,5	45,6	0,3
50	55	0,3	54,2	55,8	50,6	0,3
	58	0,3	57,2	58,5	50,6	0,3
	58	0,6	57,2	58,5	50,6	0,6
55	60	0,6	59,2	60,8	55,8	0,6
60	68	1	67,2	68,8	60,8	1
	68	1	67,2	68,8	60,8	1
65	73	1	72,2	73,8	66	1
70	78	1	77,2	78,8	71	1
80	88	1	87,2	89	81	1
90	98	1	97,2	99	91	1
	98	1	97,2	99	91	1
100	108	1	107,2	109	101	1

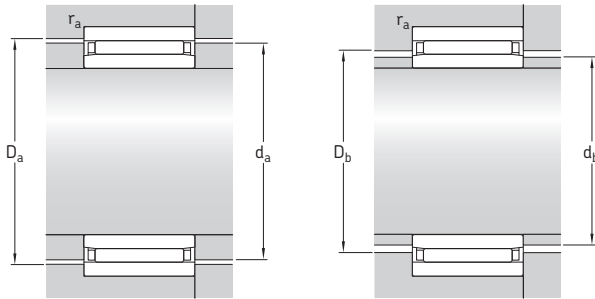
6.6 Rodamientos de agujas con aros mecanizados sin pestañas, con aro interior d 6–90 mm



Dimensiones principales			Capacidad de carga básica		Carga límite de fatiga P_u	Velocidades nominales		Masa	Designación
d	D	B	dinámica C	estática C_0		Velocidad de referencia	Velocidad límite		
mm			kN		kN	r. p. m.	kg	–	
6	17	10	4,57	5,7	0,63	28 000	32 000	0,014	NAO 6x17x10 TN ¹⁾
9	22	12	9,52	10	1,18	26 000	30 000	0,024	NAO 9x22x12 TN
12	24	13	8,58	12	1,37	24 000	26 000	0,03	NAO 12x24x13
	28	12	11	12,5	1,5	22 000	26 000	0,04	NAO 12x28x12 ¹⁾
15	28	13	9,52	14,6	1,66	20 000	22 000	0,029	NAO 15x28x13
	32	12	12,8	16,3	1,96	19 000	22 000	0,047	NAO 15x32x12 ¹⁾
17	30	13	10,1	16,3	1,86	18 000	20 000	0,042	NAO 17x30x13
	35	16	19,4	25,5	3,05	17 000	19 000	0,078	NAO 17x35x16
20	35	17	14,2	26,5	3,1	16 000	18 000	0,076	NAO 20x35x17
	37	16	20,1	28	3,35	15 000	17 000	0,082	NAO 20x37x16
25	40	17	18,7	34	4,05	13 000	15 000	0,088	NAO 25x40x17
	42	16	22	33,5	4	13 000	15 000	0,086	NAO 25x42x16 ¹⁾
	42	32	38	67	8	13 000	15 000	0,17	NAO 25x42x32 ²⁾
30	45	17	19,8	39	4,65	12 000	13 000	0,1	NAO 30x45x17
	45	26	26,4	56	6,55	12 000	13 000	0,16	NAO 30x45x26 ²⁾
	47	16	23,3	37,5	4,5	11 000	13 000	0,11	NAO 30x47x16
	47	18	26,4	44	5,3	11 000	13 000	0,12	NAO 30x47x18
35	50	17	20,5	41,5	5	10 000	12 000	0,11	NAO 35x50x17
	55	20	31,4	57	6,95	10 000	11 000	0,19	NAO 35x55x20
40	55	17	21,6	46,5	5,6	9 000	10 000	0,13	NAO 40x55x17
50	68	20	27	67	8,15	7 500	8 500	0,23	NAO 50x68x20 ¹⁾
70	100	30	68,2	176	22	5 000	6 000	0,85	NAO 70x100x30
80	110	30	64,4	173	21,6	4 500	5 300	0,92	NAO 80x110x30
90	120	30	67,1	190	23,6	4 000	4 800	1,05	NAO 90x120x30

¹⁾ Un orificio de lubricación en el aro interior.

²⁾ Dos hileras, aro exterior con un orificio de lubricación y una ranura anular.



Dimensiones

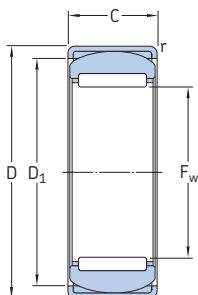
Dimensiones de resaltes y radios de acuerdo

d	E	F	$r_{1,2}$ min.	$s^{1)}$	d_a	d_b	D_a	D_b	r_a máx.
mm					mm				
6	13	10	0,3	0,5	12,7	9,7	13,3	10,3	0,3
9	18	12	0,3	0,5	17,6	11,7	18,3	12,3	0,3
12	20	16	0,3	0,5	19,6	15,7	20,3	16,4	0,3
	22	16	0,3	0,5	21,6	15,7	22,3	16,4	0,3
15	24	20	0,3	0,5	23,6	19,7	24,3	20,4	0,3
	26	20	0,3	0,5	25,6	19,7	26,5	20,4	0,3
17	26	22	0,3	0,5	25,6	21,5	26,3	22,4	0,3
	29	22	0,3	0,5	28,4	21,5	29,5	22,4	0,3
20	29	25	0,3	0,5	28,4	24,5	29,5	25,6	0,3
	32	25	0,3	0,5	31,4	24,5	32,5	25,6	0,3
25	35	30	0,3	0,8	34,4	29,5	35,5	30,6	0,3
	37	30	0,3	0,8	36,4	29,5	37,5	30,6	0,3
	37	30	0,3	0,8	36,4	29,5	37,5	30,6	0,3
30	40	35	0,3	0,8	39,4	34,5	40,5	35,6	0,3
	40	35	0,3	0,8	39,4	34,5	40,5	35,6	0,3
	42	35	0,3	0,8	41,4	34,5	42,5	35,6	0,3
	42	35	0,3	0,8	41,4	34,5	42,5	35,6	0,3
35	45	40	0,3	0,8	44,4	39,5	45,5	40,6	0,3
	47	40	0,3	0,8	46,2	39,5	47,5	40,6	0,3
40	50	45	0,3	0,8	49,2	44,5	50,5	45,6	0,3
50	60	55	0,6	1	59,2	54,5	60,8	55,8	0,6
70	88	80	1	1	87,2	79,3	89	81	1
80	98	90	1	1	97,2	89,3	99	91	1
90	108	100	1	1	107,2	99,3	109	101	1

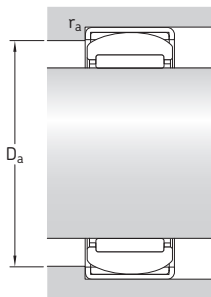
¹⁾ Desplazamiento axial admisible de un aro del rodamiento con respecto al otro desde la posición normal.

6.7 Rodamientos de agujas autoalineables, sin aro interior

F_w 15–45 mm



Dimensiones principales			Capacidad de carga básica		Carga límite de fatiga P_u	Velocidades nominales		Masa	Designación
F_w	D	C	dinámica C	estática C_0		Velocidad de referencia	Velocidad límite		
mm			kN		kN	r. p. m.		kg	–
15	28	12	7,37	9,15	1,08	24 000	28 000	0,032	RPNA 15/28
18	32	16	12,8	17,6	2,12	22 000	24 000	0,052	RPNA 18/32
20	35	16	13,2	19,3	2,28	19 000	22 000	0,062	RPNA 20/35
25	42	20	19	32,5	4	16 000	18 000	0,11	RPNA 25/42
28	44	20	22	36,5	4,55	14 000	16 000	0,11	RPNA 28/44
30	47	20	22,9	38	4,8	13 000	15 000	0,13	RPNA 30/47
35	52	20	24,6	45	5,6	11 000	13 000	0,13	RPNA 35/52
40	55	20	26,4	51	6,3	10 000	11 000	0,14	RPNA 40/55
45	62	20	27,5	57	7,1	9 000	10 000	0,18	RPNA 45/62



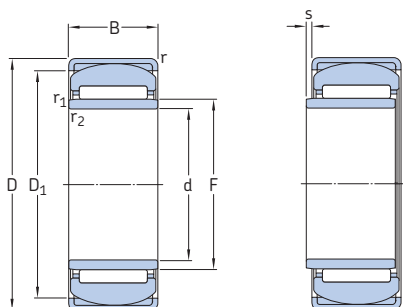
Dimensiones

Dimensiones de resaltes y radios de acuerdo

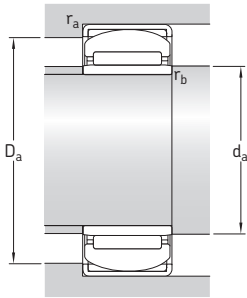
F_w	D_1	r mín.	D_a mín.	D_a máx.	r_a máx.
mm			mm		
15	24,5	0,8	23,5	24,5	0,8
18	27	0,8	26	27	0,8
20	30,5	0,8	29,5	30,5	0,8
25	36,5	0,8	35	37	0,8
28	38,5	0,8	37,5	39	0,8
30	42	0,8	41	42	0,8
35	47,5	0,8	46,5	47,5	0,8
40	50,5	0,8	49,5	50,5	0,8
45	58	0,8	57	58	0,8

6.8 Rodamientos de agujas autoalineables, con aro interior

d 12–40 mm



Dimensiones principales			Capacidad de carga básica		Carga límite de fatiga	Velocidades nominales		Masa	Designación
d	D	B	dinámica C	estática C ₀	P _u	Velocidad de referencia	Velocidad límite	kg	–
mm			kN		kN	r. p. m.			
12	28	12	7,37	9,15	1,08	24 000	28 000	0,037	PNA 12/28
15	32	16	12,8	17,6	2,12	22 000	24 000	0,062	PNA 15/32
17	35	16	13,2	19,3	2,28	19 000	22 000	0,073	PNA 17/35
20	42	20	19	32,5	4	16 000	18 000	0,14	PNA 20/42
22	44	20	22	36,5	4,55	14 000	16 000	0,15	PNA 22/44
25	47	20	22,9	38	4,8	13 000	15 000	0,16	PNA 25/47
30	52	20	24,6	45	5,6	11 000	13 000	0,18	PNA 30/52
35	55	20	26,4	51	6,3	10 000	11 000	0,18	PNA 35/55
40	62	20	27,5	57	7,1	9 000	10 000	0,23	PNA 40/62



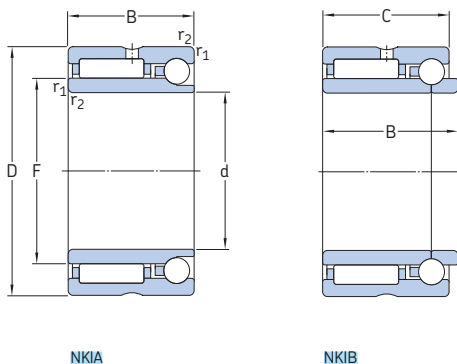
Dimensiones

Dimensiones de resaltes y radios de acuerdo

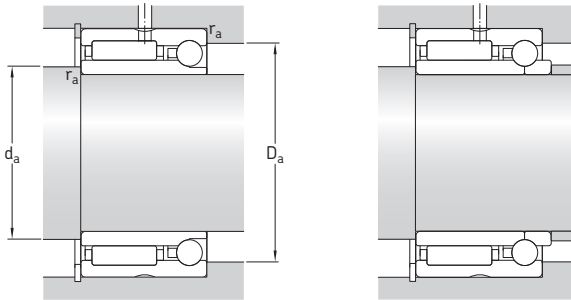
d	F	D ₁	r mín.	r _{1,2} mín.	s ¹⁾	d _a mín.	D _a mín.	D _a máx.	r _a máx.	r _b máx.
mm						mm				
12	15	24,5	0,8	0,3	0,5	14	23,5	24,5	0,8	0,3
15	18	27	0,8	0,3	0,5	17	26	27	0,8	0,3
17	20	30,5	0,8	0,3	0,5	19	29,5	30,5	0,8	0,3
20	25	36,5	0,8	0,3	0,5	22	35	37	0,8	0,3
22	28	38,5	0,8	0,3	0,5	24	37,5	39	0,8	0,3
25	30	42	0,8	0,3	0,5	25	41	42	0,8	0,3
30	35	47,5	0,8	0,3	0,5	32	46,5	47,5	0,8	0,3
35	40	50,5	0,8	0,3	0,5	37	49,5	50,5	0,8	0,3
40	45	58	0,8	0,3	0,5	42	57	58	0,8	0,3

¹⁾ Desplazamiento axial admisible de un aro del rodamiento con respecto al otro desde la posición normal.

6.9 Rodamientos de agujas/de bolas de contacto angular d 12 – 55 mm



Dimensiones principales				Capacidad de carga básica				Carga límite de fatiga		Velocidades nominales		Masa	Designación
d	D	B	C	radial dinámica C	estática C ₀	axial dinámica C	estática C ₀	radial P _u	axial P _u	Velocidad de referencia	Velocidad límite	kg	-
mm				kN				kN		r. p. m.		kg	-
12	24	16	–	8,09	9,65	2,07	1,92	1,14	0,083	22 000	26 000	0,04	NKIA 5901
	24	17,5	16	8,09	9,65	2,07	1,92	1,14	0,083	22 000	26 000	0,043	NKIB 5901
15	28	18	–	11,2	15,3	2,27	2,37	1,83	0,099	19 000	22 000	0,05	NKIA 5902
	28	20	18	11,2	15,3	2,27	2,37	1,83	0,099	19 000	22 000	0,052	NKIB 5902
17	30	18	–	11,4	16,3	2,24	2,74	1,96	0,116	18 000	20 000	0,056	NKIA 5903
	30	20	18	11,4	16,3	2,24	2,74	1,96	0,116	18 000	20 000	0,058	NKIB 5903
20	37	23	–	21,6	28	3,79	4,21	3,35	0,176	15 000	17 000	0,1	NKIA 5904
	37	25	23	21,6	28	3,79	4,21	3,35	0,176	15 000	17 000	0,11	NKIB 5904
22	39	23	–	23,3	32	4,14	4,93	3,9	0,205	14 000	15 000	0,12	NKIA 59/22
	39	25	23	23,3	32	4,14	4,93	3,9	0,205	14 000	15 000	0,12	NKIB 59/22
25	42	23	–	24,2	34,5	4,24	5,26	4,15	0,224	13 000	15 000	0,13	NKIA 5905
	42	25	23	24,2	34,5	4,24	5,26	4,15	0,224	13 000	15 000	0,13	NKIB 5905
30	47	23	–	25,5	39	4,54	6,32	4,65	0,268	11 000	13 000	0,15	NKIA 5906
	47	25	23	25,5	39	4,54	6,32	4,65	0,268	11 000	13 000	0,15	NKIB 5906
35	55	27	–	31,9	54	5,83	8,42	6,7	0,355	9 500	11 000	0,24	NKIA 5907
	55	30	27	31,9	54	5,83	8,42	6,7	0,355	9 500	11 000	0,25	NKIB 5907
40	62	30	–	42,9	71	7,17	10,9	8,8	0,467	8 000	9 500	0,32	NKIA 5908
	62	34	30	42,9	71	7,17	10,9	8,8	0,467	8 000	9 500	0,32	NKIB 5908
45	68	30	–	45,7	78	7,47	12	9,65	0,513	7 500	8 500	0,38	NKIA 5909
	68	34	30	45,7	78	7,47	12	9,65	0,513	7 500	8 500	0,38	NKIB 5909
50	72	30	–	47,3	85	7,74	13,7	10,6	0,579	7 000	8 000	0,38	NKIA 5910
	72	34	30	47,3	85	7,74	13,7	10,6	0,579	7 000	8 000	0,39	NKIB 5910
55	80	34	–	57,2	106	9,27	16,7	13,2	0,697	6 300	7 000	0,55	NKIA 5911
	80	38	34	57,2	106	9,27	16,7	13,2	0,697	6 300	7 000	0,56	NKIB 5911

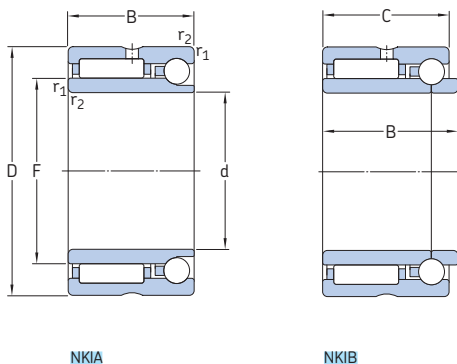


Dimensiones

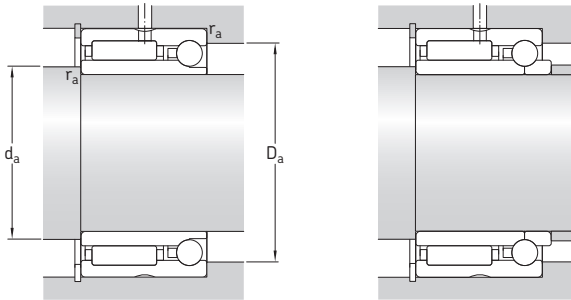
Dimensiones de resaltes y radios de acuerdo

d	F	$r_{1,2}$ min.	d_a min.	D_a máx.	r_a máx.
mm					
12	16	0,3	14	22	0,3
	16	0,3	14	22	0,3
15	20	0,3	17	26	0,3
	20	0,3	17	26	0,3
17	22	0,3	19	28	0,3
	22	0,3	19	28	0,3
20	25	0,3	22	35	0,3
	25	0,3	22	35	0,3
22	28	0,3	24	37	0,3
	28	0,3	24	37	0,3
25	30	0,3	27	40	0,3
	30	0,3	27	40	0,3
30	35	0,3	32	45	0,3
	35	0,3	32	45	0,3
35	42	0,6	39	51	0,6
	42	0,6	39	51	0,6
40	48	0,6	44	58	0,6
	48	0,6	44	58	0,6
45	52	0,6	49	64	0,6
	52	0,6	49	64	0,6
50	58	0,6	54	68	0,6
	58	0,6	54	68	0,6
55	63	1	60	75	1
	63	1	60	75	1

6.9 Rodamientos de agujas/de bolas de contacto angular d 60–70 mm



Dimensiones principales				Capacidad de carga básica				Carga límite de fatiga		Velocidades nominales		Masa	Designación
d	D	B	C	radial dinámica C	estática C ₀	axial dinámica C	estática C ₀	radial P _u	axial P _u	Velocidad de referencia	Velocidad límite	kg	–
mm				kN				kN		r. p. m.		kg	–
60	85	34	–	60,5	114	9,58	18	14,3	0,77	6 000	6 700	0,59	NKIA 5912
	85	38	34	60,5	114	9,58	18	14,3	0,77	6 000	6 700	0,6	NKIB 5912
65	90	34	–	61,6	120	9,96	19,2	14,6	0,816	5 600	6 300	0,64	NKIA 5913
	90	38	34	61,6	120	9,96	19,2	14,6	0,816	5 600	6 300	0,64	NKIB 5913
70	100	40	–	84,2	163	13,2	25	20,8	1,05	5 000	5 600	0,98	NKIA 5914
	100	45	40	84,2	163	13,2	25	20,8	1,05	5 000	5 600	0,99	NKIB 5914



Dimensiones

Dimensiones de resaltes y radios de acuerdo

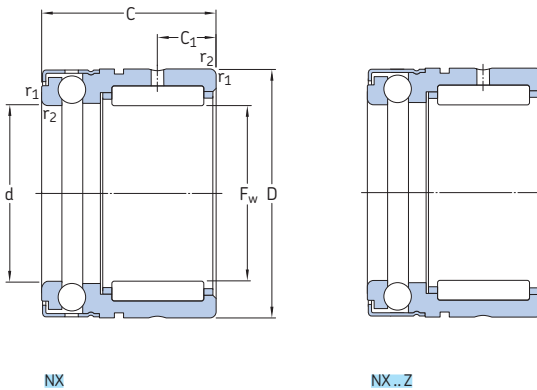
d	F	$r_{1,2}$ min.	d_a min.	D_a máx.	r_a máx.
---	---	-------------------	---------------	---------------	---------------

mm

mm

60	68	1	65	80	1
	68	1	65	80	1
65	72	1	70	85	1
	72	1	70	85	1
70	80	1	75	95	1
	80	1	75	95	1

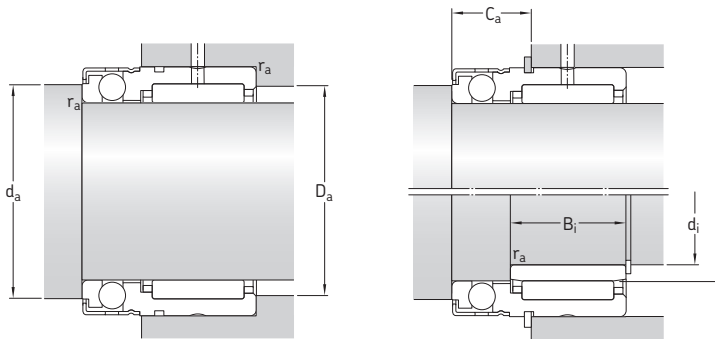
6.10 Rodamientos de agujas/axiales de bolas, rodamiento axial completamente lleno de bolas F_w 7–35 mm



Dimensiones principales			Capacidad de carga básica				Carga límite de fatiga		Factor de carga mínima	Velocidades nominales		Masa	Designación
F _w	D	C	radial dinámica C	estática C ₀	axial dinámica C	estática C ₀	radial P _u	axial P _u	A	Velocidad de referencia	Velocidad límite	kg	
mm			kN				kN	kN	–	r. p. m.			–
7	14	18	2,81	2,75	3,45	5	0,29	0,186	0,13	10 000	11 000	0,014	NX 7 TN ¹⁾
	14	18	2,81	2,75	3,45	5	0,29	0,186	0,13	10 000	6 000	0,014	NX 7 ZTN ¹⁾
10	19	18	4,95	4,55	5,07	8,5	0,53	0,31	0,38	8 500	9 500	0,025	NX 10
	19	18	4,95	4,55	5,07	8,5	0,53	0,31	0,38	8 500	5 600	0,025	NX 10 Z
12	21	18	5,39	5,2	5,27	9,65	0,61	0,355	0,48	8 000	9 000	0,028	NX 12
	21	18	5,39	5,2	5,27	9,65	0,61	0,355	0,48	8 000	5 300	0,028	NX 12 Z
15	24	28	11	14	6,18	12,2	1,66	0,45	0,77	7 500	8 500	0,048	NX 15
	24	28	11	14	6,18	12,2	1,66	0,45	0,77	7 500	5 300	0,048	NX 15 Z
17	26	28	12,1	16,6	6,37	13,4	1,96	0,5	0,93	7 000	8 500	0,053	NX 17
	26	28	12,1	16,6	6,37	13,4	1,96	0,5	0,93	7 000	5 000	0,053	NX 17 Z
20	30	28	13,2	19,3	7,8	17,3	2,28	0,64	1,6	6 300	7 500	0,068	NX 20
	30	28	13,2	19,3	7,8	17,3	2,28	0,64	1,6	6 300	4 500	0,068	NX 20 Z
25	37	30	15,1	24,5	12,4	28,5	2,9	1,06	4,2	5 600	6 300	0,12	NX 25
	37	30	15,1	24,5	12,4	28,5	2,9	1,06	4,2	5 600	3 800	0,12	NX 25 Z
30	42	30	22,9	38	12,7	32,5	4,8	1,2	5,5	5 300	6 000	0,13	NX 30
	42	30	22,9	38	12,7	32,5	4,8	1,2	5,5	5 300	3 600	0,13	NX 30 Z
35	47	30	24,6	45	13,5	38	5,6	1,4	7,5	5 000	5 600	0,16	NX 35
	47	30	24,6	45	13,5	38	5,6	1,4	7,5	5 000	3 400	0,16	NX 35 Z

¹⁾ Rodamiento radial con anillo de cierre insertado.

6.10



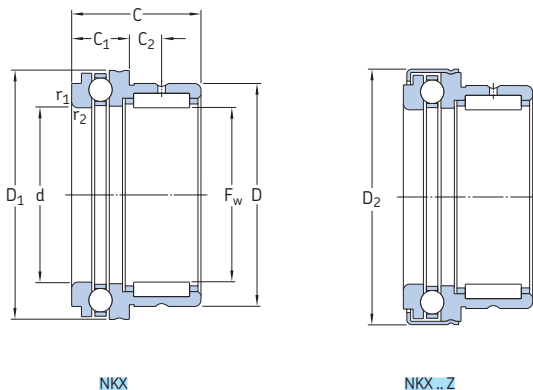
Dimensiones				Dimensiones de resaltes y radios de acuerdo				Aro interior adecuado ¹⁾			Designación	Anillo elástico adecuado ²⁾ Designación
F _w	C ₁	d	r _{1,2} min.	d _a min.	D _a máx.	C _a	r _a máx.	d _i	F	B _i		
mm				mm				mm			-	-
7	4,7	7	0,3	9,6	12	10	0,3	-	-	-	-	SW14
	4,7	7	0,3	9,6	12	10	0,3	-	-	-	-	SW14
10	4,7	10	0,3	14,6	17	10	0,3	6	10	10	IR 6x10x10 IS1	SW19
	4,7	10	0,3	14,6	17	10	0,3	6	10	10	IR 6x10x10 IS1	SW19
12	4,7	12	0,3	16,6	19	10	0,3	8	12	10	IR 8x12x10 IS1	SW21
	4,7	12	0,3	16,6	19	10	0,3	8	12	10	IR 8x12x10 IS1	SW21
15	8	15	0,3	19	22	12,2	0,3	12	15	16	IR 12x15 x16	SW24
	8	15	0,3	19	22	12,2	0,3	12	15	16	IR 12x15 x16	SW24
17	8	17	0,3	21	24	12,2	0,3	14	17	17	IR 14x17 x17	SW26
	8	17	0,3	21	24	12,2	0,3	14	17	17	IR 14x17 x17	SW26
20	8	20	0,3	25	28	12,2	0,3	17	20	16	IR 17x20 x16	SW30
	8	20	0,3	25	28	12,2	0,3	17	20	16	IR 17x20 x16	SW30
25	8	25	0,3	31,6	35	14,2	0,3	20	25	16	IR 20x25x16 IS1	SW37
	8	25	0,3	31,6	35	14,2	0,3	20	25	16	IR 20x25x16 IS1	SW37
30	10	30	0,3	36,5	40	14,2	0,3	25	30	20	IR 25x30 x20	SW42
	10	30	0,3	36,5	40	14,2	0,3	25	30	20	IR 25x30 x20	SW42
35	10	35	0,3	40,5	45	14,2	0,3	30	35	20	IR 30x35 x20	SW47
	10	35	0,3	40,5	45	14,2	0,3	30	35	20	IR 30x35 x20	SW47

¹⁾ Para obtener más información, consulte *Aros interiores de rodamientos de agujas* (→ página 691).

²⁾ De acuerdo con la normativa DIN 471, SKF no los suministra.

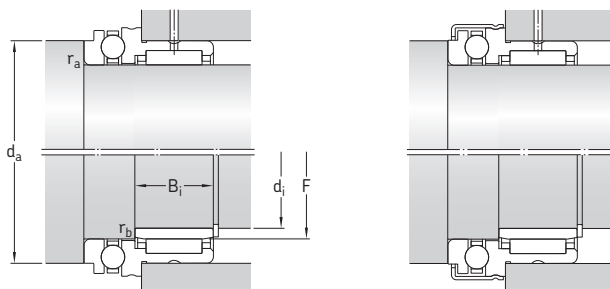
6.11 Rodamientos de agujas/axiales de bolas, rodamiento axial con jaula

F_w 10–70 mm



Dimensiones principales			Capacidad de carga básica				Carga límite de fatiga		Factor de carga mínima	Velocidades nominales		Masa	Designación
F_w	D	C	radial dinámica C	estática C_0	axial dinámica C	estática C_0	radial P_u	axial P_u	A	Velocidad de referencia	Velocidad límite	kg	–
mm			kN				kN		–	r. p. m.		kg	–
10	19	23	5,94	8	9,95	15,3	0,9	0,56	1,2	9 500	13 000	0,034	NKK 10 TN ¹⁾ NKK 10 ZTN ¹⁾
	19	23	5,94	8	9,95	15,3	0,9	0,56	1,2	9 500	8 000	0,036	
12	21	23	9,13	12	10,4	16,6	1,43	0,62	1,4	9 000	13 000	0,038	NKK 12 NKK 12 Z
	21	23	9,13	12	10,4	16,6	1,43	0,62	1,4	9 000	7 500	0,04	
15	24	23	11	14	10,6	18,3	1,66	0,67	1,7	8 500	12 000	0,044	NKK 15 NKK 15 Z
	24	23	11	14	10,6	18,3	1,66	0,67	1,7	8 500	7 000	0,047	
17	26	25	12,1	16,6	10,8	19,6	1,96	0,735	2	8 500	12 000	0,053	NKK 17 NKK 17 Z
	26	25	12,1	16,6	10,8	19,6	1,96	0,735	2	8 500	7 000	0,055	
20	30	30	16,5	25,5	14,3	27	3,05	1	3,8	7 500	10 000	0,083	NKK 20 NKK 20 Z
	30	30	16,5	25,5	14,3	27	3,05	1	3,8	7 500	6 000	0,09	
25	37	30	19	32,5	19,5	40,5	4	1,5	8,5	6 300	9 000	0,13	NKK 25 NKK 25 Z
	37	30	19	32,5	19,5	40,5	4	1,5	8,5	6 300	5 500	0,13	
30	42	30	22,9	38	20,3	45,5	4,8	1,7	10	6 000	8 500	0,14	NKK 30 NKK 30 Z
	42	30	22,9	38	20,3	45,5	4,8	1,7	10	6 000	5 000	0,15	
35	47	30	24,6	45	21,2	51	5,6	1,9	13	5 600	7 500	0,16	NKK 35 NKK 35 Z
	47	30	24,6	45	21,2	51	5,6	1,9	13	5 600	4 500	0,17	
40	52	32	26,4	51	27	68	6,3	2,55	24	5 000	7 000	0,2	NKK 40 NKK 40 Z
	52	32	26,4	51	27	68	6,3	2,55	24	5 000	4 000	0,21	
45	58	32	27,5	57	28,1	75	7,1	2,8	29	4 500	6 300	0,25	NKK 45 NKK 45 Z
	58	32	27,5	57	28,1	75	7,1	2,8	29	4 500	3 800	0,27	
50	62	35	38	78	28,6	81,5	9,65	3,05	34	4 300	6 300	0,28	NKK 50 NKK 50 Z
	62	35	38	78	28,6	81,5	9,65	3,05	34	4 300	3 600	0,3	
60	72	40	41,8	96,5	41,6	122	11,8	4,55	77	3 600	5 000	0,36	NKK 60 NKK 60 Z
	72	40	41,8	96,5	41,6	122	11,8	4,55	77	3 600	3 000	0,38	
70	85	40	44,6	98	43,6	137	12,2	5,1	97	3 400	4 500	0,5	NKK 70 NKK 70 Z
	85	40	44,6	98	43,6	137	12,2	5,1	97	3 400	2 700	0,52	

¹⁾ Rodamiento radial con anillo de cierre insertado.

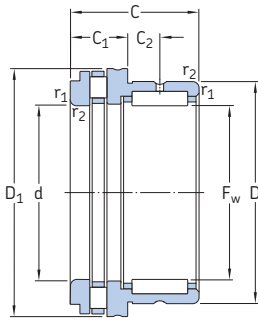


Dimensiones							Dimensiones de resaltes y radios de acuerdo			Aro interior adecuado ¹⁾ Dimensiones			Designación
F _w	C ₁	C ₂	d	D ₁	D ₂	r _{1,2} min.	d _a min.	r _a máx.	r _b máx.	d _i	F	B _i	
mm							mm			mm			-
10	9	6,5	10	24,1	=	0,3	19,7	0,3	0,3	7	10	16	IR 7x10x16
	9	6,5	10	=	25,2	0,3	19,7	0,3	0,3	7	10	16	IR 7x10x16
12	9	6,5	12	26,1	=	0,3	21,7	0,3	0,3	9	12	16	IR 9x12x16
	9	6,5	12	=	27,2	0,3	21,7	0,3	0,3	9	12	16	IR 9x12x16
15	9	6,5	15	28,1	=	0,3	23,7	0,3	0,3	12	15	16	IR 12x15x16
	9	6,5	15	=	29,2	0,3	23,7	0,3	0,3	12	15	16	IR 12x15x16
17	9	8	17	30,1	=	0,3	25,7	0,3	0,3	14	17	17	IR 14x17x17
	9	8	17	=	31,2	0,3	25,7	0,3	0,3	14	17	17	IR 14x17x17
20	10	10,5	20	35,1	=	0,3	30,7	0,3	0,3	17	20	20	IR 17x20x20
	10	10,5	20	=	36,2	0,3	30,7	0,3	0,3	17	20	20	IR 17x20x20
25	11	9,5	25	42,1	=	0,6	37,7	0,6	0,3	20	25	20	IR 20x25x20
	11	9,5	25	=	43,2	0,6	37,7	0,6	0,3	20	25	20	IR 20x25x20
30	11	9,5	30	47,1	=	0,6	42,7	0,6	0,3	25	30	20	IR 25x30x20
	11	9,5	30	=	48,2	0,6	42,7	0,6	0,3	25	30	20	IR 25x30x20
35	12	9	35	52,1	=	0,6	47,7	0,6	0,3	30	35	20	IR 30x35x20
	12	9	35	=	53,2	0,6	47,7	0,6	0,3	30	35	20	IR 30x35x20
40	13	10	40	60,1	=	0,6	55,7	0,6	0,3	35	40	20	IR 35x40x20
	13	10	40	=	61,2	0,6	55,7	0,6	0,3	35	40	20	IR 35x40x20
45	14	9	45	65,2	=	0,6	60,5	0,6	0,3	40	45	20	IR 40x45x20
	14	9	45	=	66,5	0,6	60,5	0,6	0,3	40	45	20	IR 40x45x20
50	14	10	50	70,2	=	0,6	65,5	0,6	0,6	45	50	25	IR 45x50x25
	14	10	50	=	71,5	0,6	65,5	0,6	0,6	45	50	25	IR 45x50x25
60	17	12	60	85,2	=	1	80,5	1	1	50	60	25	IR 50x60x25
	17	12	60	=	86,5	1	80,5	1	1	50	60	25	IR 50x60x25
70	18	11	70	95,2	=	1	90,5	1	1	60	70	25	IR 60x70x25
	18	11	70	=	96,5	1	90,5	1	1	60	70	25	IR 60x70x25

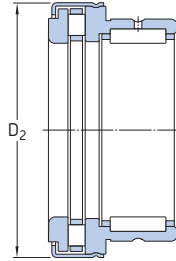
¹⁾ Para obtener más información, consulte *Aros interiores de rodamientos de agujas* (→ página 691).

6.12 Rodamientos de agujas/axiales de rodillos cilíndricos

F_w 15 – 50 mm

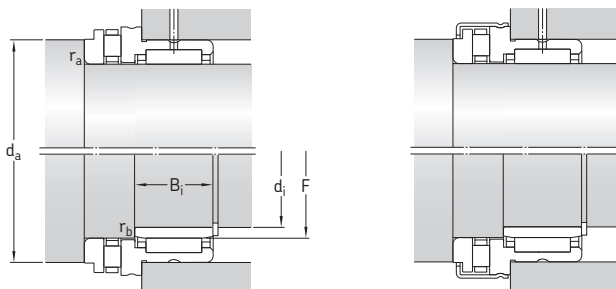


NKXR



NKXR..Z

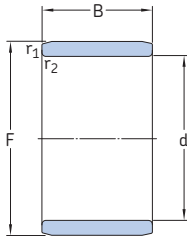
Dimensiones principales			Capacidad de carga básica				Carga límite de fatiga			Factor de carga mínima	Velocidades nominales		Masa	Designación
F_w	D	C	radial dinámica C	estática C_0	axial dinámica C	estática C_0	radial P_u	axial P_u	A	Velocidad de referencia	Velocidad límite	kg		
mm			kN				kN		-	r. p. m.		kg	-	
15	24	23	11	14	11,2	27	1,66	2,45	0,058	4 300	8 500	0,042	NKXR 15	
	24	23	11	14	11,2	27	1,66	2,45	0,058	4 300	8 500	0,045	NKXR 15 Z	
17	26	25	12,1	16,6	12,2	31,5	1,96	2,85	0,079	4 300	8 500	0,05	NKXR 17	
	26	25	12,1	16,6	12,2	31,5	1,96	2,85	0,079	4 300	8 500	0,053	NKXR 17 Z	
20	30	30	16,5	25,5	18,6	48	3,05	4,65	0,18	3 800	7 500	0,08	NKXR 20	
	30	30	16,5	25,5	18,6	48	3,05	4,65	0,18	3 800	7 500	0,084	NKXR 20 Z	
25	37	30	19	32,5	25	69,5	4	6,8	0,39	3 200	6 300	0,12	NKXR 25	
	37	30	19	32,5	25	69,5	4	6,8	0,39	3 200	6 300	0,13	NKXR 25 Z	
30	42	30	22,9	38	27	78	4,8	7,65	0,49	3 000	6 000	0,14	NKXR 30	
	42	30	22,9	38	27	78	4,8	7,65	0,49	3 000	6 000	0,14	NKXR 30 Z	
35	47	30	24,6	45	29	93	5,6	9,15	0,69	2 800	5 600	0,16	NKXR 35	
	47	30	24,6	45	29	93	5,6	9,15	0,69	2 800	5 600	0,17	NKXR 35 Z	
40	52	32	26,4	51	43	137	6,3	13,7	1,5	2 400	5 000	0,2	NKXR 40	
	52	32	26,4	51	43	137	6,3	13,7	1,5	2 400	5 000	0,21	NKXR 40 Z	
45	58	32	27,5	57	45	153	7,1	15,3	1,85	2 200	4 500	0,24	NKXR 45	
	58	32	27,5	57	45	153	7,1	15,3	1,85	2 200	4 500	0,26	NKXR 45 Z	
50	62	35	38	78	47,5	166	9,65	16,6	2,2	2 200	4 300	0,27	NKXR 50	
	62	35	38	78	47,5	166	9,65	16,6	2,2	2 200	4 300	0,29	NKXR 50 Z	



Dimensiones							Dimensiones de resaltes y radios de acuerdo			Aro interior adecuado ¹⁾ Dimensiones			Designación
F _w	C ₁	C ₂	d	D ₁	D ₂	r _{1,2} min.	d _a min.	r _a máx.	r _b máx.	d _i	F	B _i	
mm							mm			mm			-
15	9	6,5	15	28,1	=	0,3	23,7	0,3	0,3	12	15	16	IR 12x15x16
	9	6,5	15	=	29,2	0,3	23,7	0,3	0,3	12	15	16	IR 12x15x16
17	9	8	17	30,1	=	0,3	25,7	0,3	0,3	14	17	17	IR 14x17x17
	9	8	17	=	31,2	0,3	25,7	0,3	0,3	14	17	17	IR 14x17x17
20	10	10,5	20	35,1	=	0,3	30,7	0,3	0,3	17	20	20	IR 17x20x20
	10	10,5	20	=	36,2	0,3	30,7	0,3	0,3	17	20	20	IR 17x20x20
25	11	9,5	25	42,1	=	0,6	37,7	0,6	0,3	20	25	20	IR 20x25x20
	11	9,5	25	=	43,2	0,6	37,7	0,6	0,3	20	25	20	IR 20x25x20
30	11	9,5	30	47,1	=	0,6	42,7	0,6	0,3	25	30	20	IR 25x30x20
	11	9,5	30	=	48,2	0,6	42,7	0,6	0,3	25	30	20	IR 25x30x20
35	12	9	35	52,1	=	0,6	47,7	0,6	0,3	30	35	20	IR 30x35x20
	12	9	35	=	53,2	0,6	47,7	0,6	0,3	30	35	20	IR 30x35x20
40	13	10	40	60,1	=	0,6	55,7	0,6	0,3	35	40	20	IR 35x40x20
	13	10	40	=	61,2	0,6	55,7	0,6	0,3	35	40	20	IR 35x40x20
45	14	9	45	65,2	=	0,6	60,6	0,6	0,3	40	45	20	IR 40x45x20
	14	9	45	=	71,5	0,6	60,6	0,6	0,3	40	45	20	IR 40x45x20
50	14	10	50	70,2	=	0,6	65,5	0,6	0,6	45	50	25	IR 45x50x25
	14	10	50	=	71,5	0,6	65,5	0,6	0,6	45	50	25	IR 45x50x25

¹⁾ Para obtener más información, consulte *Aros interiores de rodamientos de agujas* (→ página 691).

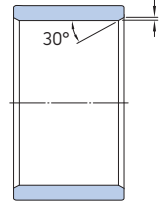
6.13 Aros interiores de rodamientos de agujas d = 5–45 mm



IR



IR..IS1



LR

Dimensiones				Masa	Designación
d	F	B	r, r _{1,2} mín.		
mm				kg	–
5	8	12	0,3	0,003	IR 5x8x12
	8	16	0,3	0,004	IR 5x8x16
6	9	12	0,3	0,003	IR 6x9x12
	9	16	0,3	0,004	IR 6x9x16
	10	10	0,3	0,004	IR 6x10x10
	10	10	0,3	0,004	IR 6x10x10 IS1
7	10	10,5	0,3	0,003	IR 7x10x10,5
	10	10,5	0,3	0,003	LR 7x10x10,5
	10	12	0,3	0,004	IR 7x10x12
	10	16	0,3	0,005	IR 7x10x16
8	12	10	0,3	0,005	IR 8x12x10
	12	10	0,3	0,005	IR 8x12x10 IS1
	12	10,5	0,3	0,005	IR 8x12x10,5
	12	10,5	0,3	0,005	LR 8x12x10,5
	12	12,5	0,3	0,006	IR 8x12x12,5
	12	12,5	0,3	0,006	LR 8x12x12,5
9	12	12	0,3	0,004	IR 9x12x12
	12	16	0,3	0,006	IR 9x12x16
10	13	12,5	0,3	0,005	IR 10x13x12,5
	13	12,5	0,3	0,005	LR 10x13x12,5
	14	12	0,3	0,007	IR 10x14x12 IS1
	14	13	0,3	0,007	IR 10x14x13
	14	16	0,3	0,009	IR 10x14x16
	14	20	0,3	0,012	IR 10x14x20

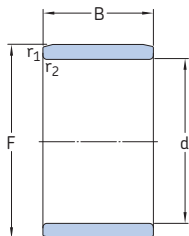
Dimensiones				Masa	Designación
d	F	B	r, r _{1,2} mín.		
mm				kg	–
12	15	12	0,3	0,006	IR 12x15x12
	15	12,5	0,3	0,006	IR 12x15x12,5
	15	12,5	0,3	0,006	LR 12x15x12,5
12	15	16	0,3	0,008	IR 12x15x16
	15	16,5	0,3	0,008	IR 12x15x16,5
	15	16,5	0,3	0,008	LR 12x15x16,5
	15	22,5	0,3	0,011	IR 12x15x22,5
	15	22,5	0,3	0,011	LR 12x15x22,5
	16	12	0,3	0,008	IR 12x16x12 IS1
12	16	13	0,3	0,009	IR 12x16x13
	16	16	0,3	0,011	IR 12x16x16
	16	20	0,3	0,014	IR 12x16x20
	16	22	0,3	0,015	IR 12x16x22
14	17	17	0,3	0,01	IR 14x17x17
	15	18	12,5	0,3	0,007
15	18	16	0,3	0,009	IR 15x18x16
	18	16,5	0,3	0,01	IR 15x18x16,5
	18	16,5	0,3	0,01	LR 15x18x16,5
15	19	16	0,3	0,013	IR 15x19x16
	19	20	0,3	0,016	IR 15x19x20
	20	12	0,3	0,012	IR 15x20x12 IS1
	20	13	0,3	0,014	IR 15x20x13
	20	23	0,3	0,024	IR 15x20x23

Dimensiones				Masa	Designación	
d	F	B	r, r _{1,2} min.			
mm				kg	-	
17	20	16	0,3	0,011	IR 17x20x16	
	20	16,5	0,3	0,011	IR 17x20x16.5	
	20	16,5	0,3	0,011	LR 17x20x16.5	
	20	20	0,3	0,014	IR 17x20x20	
	20	20,5	0,3	0,014	IR 17x20x20.5	
	20	20,5	0,3	0,014	LR 17x20x20.5	
	20	30,5	0,3	0,021	IR 17x20x30.5	
	20	30,5	0,3	0,021	LR 17x20x30.5	
	21	16	0,3	0,015	IR 17x21x16	
	21	20	0,3	0,018	IR 17x21x20	
	22	13	0,3	0,015	IR 17x22x13	
	22	16	0,3	0,018	IR 17x22x16	
	22	23	0,3	0,027	IR 17x22x23	
	24	20	0,6	0,034	IR 17x24x20	
	20	24	16	0,3	0,015	IR 20x24x16
		24	20	0,3	0,021	IR 20x24x20
25		12,5	0,3	0,016	LR 20x25x12.5	
25		16	0,3	0,024	IR 20x25x16 IS1	
25		16,5	0,3	0,022	LR 20x25x16.5	
25		17	0,3	0,025	IR 20x25x17	
25		20	0,3	0,028	IR 20x25x20	
25		20,5	0,3	0,027	IR 20x25x20.5	
25		20,5	0,3	0,027	LR 20x25x20.5	
25		26,5	0,3	0,038	IR 20x25x26.5	
25		26,5	0,3	0,038	LR 20x25x26.5	
25		30	0,3	0,04	IR 20x25x30	
25		38,5	0,3	0,053	IR 20x25x38.5	
25		38,5	0,3	0,053	LR 20x25x38.5	
28		20	0,6	0,045	IR 20x28x20	
22		26	16	0,3	0,018	IR 22x26x16
	26	20	0,3	0,023	IR 22x26x20	
	28	17	0,3	0,03	IR 22x28x17	
	28	20	0,3	0,035	IR 22x28x20	
	28	20,5	0,3	0,036	IR 22x28x20.5	
	28	20,5	0,3	0,036	LR 22x28x20.5	
28	30	0,3	0,054	IR 22x28x30		
25	29	20	0,3	0,026	IR 25x29x20	
	29	30	0,3	0,039	IR 25x29x30	
	30	12,5	0,3	0,02	LR 25x30x12.5	
	30	16	0,3	0,026	IR 25x30x16 IS1	
	30	16,5	0,3	0,027	LR 25x30x16.5	
	30	17	0,3	0,027	IR 25x30x17	
	30	20	0,3	0,033	IR 25x30x20	
	30	20,5	0,3	0,033	IR 25x30x20.5	
	30	20,5	0,3	0,033	LR 25x30x20.5	
	30	26,5	0,3	0,046	IR 25x30x26.5	
	30	26,5	0,3	0,046	LR 25x30x26.5	
	30	30	0,3	0,053	IR 25x30x30	
30	32	0,3	0,056	IR 25x30x32		
30	38,5	0,3	0,065	IR 25x30x38.5		
30	38,5	0,3	0,065	LR 25x30x38.5		
32	22	0,6	0,053	IR 25x32x22		
28	32	17	0,3	0,025	IR 28x32x17	
	32	20	0,3	0,029	IR 28x32x20	
	32	30	0,3	0,044	IR 28x32x30	

Dimensiones				Masa	Designación	
d	F	B	r, r _{1,2} min.			
mm				kg	-	
30	35	12,5	0,3	0,023	LR 30x35x12.5	
	35	13	0,3	0,025	IR 30x35x13	
	35	16	0,3	0,034	IR 30x35x16	
	35	16,5	0,3	0,031	LR 30x35x16.5	
	35	17	0,3	0,036	IR 30x35x17	
	35	20	0,3	0,039	IR 30x35x20	
	35	20,5	0,3	0,04	IR 30x35x20.5	
	35	20,5	0,3	0,04	LR 30x35x20.5	
	35	26	0,3	0,05	IR 30x35x26	
	35	30	0,3	0,059	IR 30x35x30	
	37	18	0,6	0,05	IR 30x37x18	
	37	22	0,6	0,062	IR 30x37x22	
38	20	0,6	0,077	IR 30x38x20 IS1		
32	37	20	0,3	0,042	IR 32x37x20	
	37	30	0,3	0,062	IR 32x37x30	
	40	20	0,6	0,068	IR 32x40x20	
	40	36	0,6	0,12	IR 32x40x36	
33	37	13	0,3	0,022	IR 33x37x13	
35	40	12,5	0,3	0,027	LR 35x40x12.5	
	40	16,5	0,3	0,037	IR 35x40x16.5	
	40	17	0,3	0,038	IR 35x40x17	
	40	20	0,3	0,044	IR 35x40x20	
	40	20,5	0,3	0,046	IR 35x40x20.5	
	40	20,5	0,3	0,046	LR 35x40x20.5	
	40	30	0,3	0,067	IR 35x40x30	
	42	20	0,6	0,064	IR 35x42x20 IS1	
	42	36	0,6	0,12	IR 35x42x36	
	43	22	0,6	0,082	IR 35x43x22	
	38	43	20	0,3	0,048	IR 38x43x20
		43	30	0,3	0,074	IR 38x43x30
40	45	16,5	0,3	0,041	LR 40x45x16.5	
	45	17	0,3	0,043	IR 40x45x17	
	45	20	0,3	0,051	IR 40x45x20	
	45	20,5	0,3	0,052	IR 40x45x20.5	
	45	20,5	0,3	0,052	LR 40x45x20.5	
	45	30	0,3	0,084	IR 40x45x30	
	48	22	0,6	0,092	IR 40x48x22	
	48	40	0,6	0,17	IR 40x48x40	
50	20	1	0,11	IR 40x50x20 IS1		
50	22	1	0,12	IR 40x50x22		
42	47	20	0,3	0,053	IR 42x47x20	
	47	30	0,3	0,081	IR 42x47x30	
45	50	20,5	0,3	0,059	LR 45x50x20.5	
	50	25	0,6	0,071	IR 45x50x25	
	50	25,5	0,3	0,075	IR 45x50x25.5	
	50	25,5	0,3	0,075	LR 45x50x25.5	
	50	35	0,6	0,1	IR 45x50x35	
	52	22	0,6	0,089	IR 45x52x22	
	52	40	0,6	0,16	IR 45x52x40	
	55	20	1	0,12	IR 45x55x20 IS1	
55	22	1	0,13	IR 45x55x22		

6.13

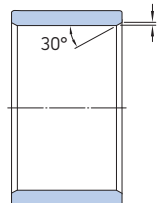
6.13 Aros interiores de rodamientos de agujas d 50–380 mm



IR



IR..IS1



LR

Dimensiones				Masa	Designación
d	F	B	$r_1, r_{1,2}$ mín.		
mm				kg	-
50	55	20	0,1	0,063	IR 50x55x20 IS1
	55	20,5	0,6	0,064	LR 50x55x20,5
	55	25	0,6	0,078	IR 50x55x25
	55	35	0,6	0,11	IR 50x55x35
	58	22	0,6	0,12	IR 50x58x22
58	40	0,6	0,21	IR 50x58x40	
60	20	1	0,13	IR 50x60x20 IS1	
60	25	1	0,16	IR 50x60x25	
60	28	1,1	0,18	IR 50x60x28	
55	60	25	0,6	0,086	IR 55x60x25
	60	35	0,6	0,12	IR 55x60x35
	63	25	1	0,14	IR 55x63x25
	63	45	1	0,26	IR 55x63x45
	65	28	1,1	0,2	IR 55x65x28
60	68	25	1	0,15	IR 60x68x25
	68	35	0,6	0,21	IR 60x68x35
	68	45	1	0,28	IR 60x68x45
	70	25	1	0,2	IR 60x70x25
	70	28	1,1	0,22	IR 60x70x28
65	72	25	1	0,14	IR 65x72x25
	72	45	1	0,26	IR 65x72x45
	73	25	1	0,16	IR 65x73x25
	73	35	1	0,23	IR 65x73x35
	75	28	1,1	0,23	IR 65x75x28
70	80	25	1	0,22	IR 70x80x25
	80	30	1	0,27	IR 70x80x30
	80	35	1	0,31	IR 70x80x35
	80	54	1	0,49	IR 70x80x54
75	85	25	1	0,24	IR 75x85x25
	85	30	1	0,29	IR 75x85x30
	85	35	1	0,34	IR 75x85x35
	85	54	1	0,52	IR 75x85x54

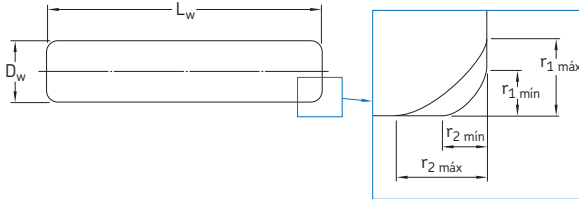
Dimensiones				Masa	Designación
d	F	B	$r_1, r_{1,2}$ mín.		
mm				kg	-
80	90	25	1	0,25	IR 80x90x25
	90	30	1	0,3	IR 80x90x30
	90	35	1	0,36	IR 80x90x35
	90	54	1	0,56	IR 80x90x54
85	95	26	1	0,28	IR 85x95x26
	95	36	1	0,39	IR 85x95x36
	100	35	1,1	0,58	IR 85x100x35
	100	63	1,1	1,05	IR 85x100x63
90	100	26	1	0,29	IR 90x100x26
	100	30	1	0,34	IR 90x100x30
	100	36	1	0,41	IR 90x100x36
	105	35	1,1	0,61	IR 90x105x35
105	63	1,1	1,1	IR 90x105x63	
95	105	26	1	0,31	IR 95x105x26
	105	36	1	0,43	IR 95x105x36
	110	35	1,1	0,66	IR 95x110x35
	110	63	1,1	1,15	IR 95x110x63
100	110	30	1,1	0,35	IR 100x110x30
	110	40	1,1	0,51	IR 100x110x40
	115	40	1,1	0,78	IR 100x115x40
110	120	30	1	0,41	IR 110x120x30
	125	40	1,1	0,84	IR 110x125x40
120	130	30	1	0,44	IR 120x130x30
	135	45	1,1	1,05	IR 120x135x45
130	145	35	1,1	0,86	IR 130x145x35
	150	50	1,5	1,7	IR 130x150x50
140	155	35	1,1	0,92	IR 140x155x35
	160	50	1,5	1,8	IR 140x160x50
150	165	40	1,1	1,1	IR 150x165x40
160	175	40	1,1	1,2	IR 160x175x40
170	185	45	1,1	1,45	IR 170x185x45

Dimensiones				Masa	Designación
d	F	B	r, r _{1,2} min.		
mm				kg	-
180	195	45	1,1	1,5	IR 180x195x45
190	210	50	1,5	2,4	IR 190x210x50
200	220	50	1,5	2,5	IR 200x220x50
220	240	50	1,5	2,75	IR 220x240x50
240	265	60	2	4,6	IR 240x265x60
260	285	60	2	5	IR 260x285x60
280	305	69	2	6,1	IR 280x305x69
300	330	80	2,1	9,2	IR 300x330x80
320	350	80	2,1	9,8	IR 320x350x80
340	370	80	2,1	10	IR 340x370x80
360	390	80	2,1	11	IR 360x390x80
380	415	100	2,1	16,5	IR 380x415x100

6.13

6.14 Agujas

D_w 1–6 mm



Dimensiones					Masa	Designación	Dimensiones					Masa	Designación	
D_w	L_w	$r_{1,2}$ min.	r_1 máx.	r_2 máx.			D_w	L_w	$r_{1,2}$ min.	r_1 máx.	r_2 máx.			
mm	mm				g	-	mm	mm				g	-	
1	7,8	0,1	0,4	0,6	0,048	RN-1x7.8 BF/G2	3,5	11,8	0,3	0,8	1	0,89	RN-3.5x11.8 BF/G2	
	6,8	0,1	0,4	0,6	0,094	RN-1.5x6.8 BF/G2		13,8	0,3	0,8	1	1,05	RN-3.5x13.8 BF/G2	
1,5	5,8	0,1	0,4	0,6	0,081	RN-1.5x5.8 BF/G2	15,8	0,3	0,8	1	1,2	RN-3.5x15.8 BF/G2		
	7,8	0,1	0,4	0,6	0,11	RN-1.5x7.8 BF/G2	17,8	0,3	0,8	1	1,35	RN-3.5x17.8 BF/G2		
	9,8	0,1	0,4	0,6	0,14	RN-1.5x9.8 BF/G2	19,8	0,3	0,8	1	1,5	RN-3.5x19.8 BF/G2		
	11,8	0,1	0,4	0,6	0,16	RN-1.5x11.8 BF/G2	21,8	0,3	0,8	1	1,65	RN-3.5x21.8 BF/G2		
	13,8	0,1	0,4	0,6	0,19	RN-1.5x13.8 BF/G2	29,8	0,3	0,8	1	2,25	RN-3.5x29.8 BF/G2		
2	6,3	0,2	0,6	0,8	0,16	RN-2x6.3 BF/G2	34,8	0,3	0,8	1	2,65	RN-3.5x34.8 BF/G2		
	7,8	0,2	0,6	0,8	0,19	RN-2x7.8 BF/G2	4	11,8	0,3	0,8	1	1,15	RN-4x11.8 BF/G2	
	9,8	0,2	0,6	0,8	0,24	RN-2x9.8 BF/G2		13,8	0,3	0,8	1	1,35	RN-4x13.8 BF/G2	
	11,8	0,2	0,6	0,8	0,29	RN-2x11.8 BF/G2		15,8	0,3	0,8	1	1,55	RN-4x15.8 BF/G2	
	13,8	0,2	0,6	0,8	0,34	RN-2x13.8 BF/G2		17,8	0,3	0,8	1	1,75	RN-4x17.8 BF/G2	
	15,8	0,2	0,6	0,8	0,39	RN-2x15.8 BF/G2		19,8	0,3	0,8	1	1,95	RN-4x19.8 BF/G2	
	17,8	0,2	0,6	0,8	0,44	RN-2x17.8 BF/G2		21,8	0,3	0,8	1	2,15	RN-4x21.8 BF/G2	
19,8	0,2	0,6	0,8	0,49	RN-2x19.8 BF/G2	23,8		0,3	0,8	1	2,35	RN-4x23.8 BF/G2		
21,8	0,2	0,6	0,8	0,54	RN-2x21.8 BF/G2	25,8	0,3	0,8	1	2,55	RN-4x25.8 BF/G2			
2,5	7,8	0,2	0,6	0,8	0,3	RN-2.5x7.8 BF/G2	27,8	0,3	0,8	1	2,75	RN-4x27.8 BF/G2		
	9,8	0,2	0,6	0,8	0,38	RN-2.5x9.8 BF/G2	29,8	0,3	0,8	1	2,95	RN-4x29.8 BF/G2		
	11,8	0,2	0,6	0,8	0,45	RN-2.5x11.8 BF/G2	34,8	0,3	0,8	1	3,45	RN-4x34.8 BF/G2		
	13,8	0,2	0,6	0,8	0,53	RN-2.5x13.8 BF/G2	39,8	0,3	0,8	1	3,95	RN-4x39.8 BF/G2		
	15,8	0,2	0,6	0,8	0,61	RN-2.5x15.8 BF/G2	5	15,8	0,3	0,8	1	2,45	RN-5x15.8 BF/G2	
	17,8	0,2	0,6	0,8	0,69	RN-2.5x17.8 BF/G2		19,8	0,3	0,8	1	3,05	RN-5x19.8 BF/G2	
19,8	0,2	0,6	0,8	0,76	RN-2.5x19.8 BF/G2	21,8		0,3	0,8	1	3,35	RN-5x21.8 BF/G2		
21,8	0,2	0,6	0,8	0,84	RN-2.5x21.8 BF/G2	23,8		0,3	0,8	1	3,65	RN-5x23.8 BF/G2		
23,8	0,2	0,6	0,8	0,92	RN-2.5x23.8 BF/G2	25,8		0,3	0,8	1	4	RN-5x25.8 BF/G2		
3	9,8	0,2	0,6	0,8	0,54	RN-3x9.8 BF/G2		27,8	0,3	0,8	1	4,3	RN-5x27.8 BF/G2	
	11,8	0,2	0,6	0,8	0,65	RN-3x11.8 BF/G2	29,8	0,3	0,8	1	4,6	RN-5x29.8 BF/G2		
	13,8	0,2	0,6	0,8	0,77	RN-3x13.8 BF/G2	34,8	0,3	0,8	1	5,35	RN-5x34.8 BF/G2		
	15,8	0,2	0,6	0,8	0,88	RN-3x15.8 BF/G2	39,8	0,3	0,8	1	6,15	RN-5x39.8 BF/G2		
	17,8	0,2	0,6	0,8	0,99	RN-3x17.8 BF/G2	6	17,8	0,3	0,8	1	3,95	RN-6x17.8 BF/G2	
	19,8	0,2	0,6	0,8	1,1	RN-3x19.8 BF/G2								
	21,8	0,2	0,6	0,8	1,2	RN-3x21.8 BF/G2								
23,8	0,2	0,6	0,8	1,3	RN-3x23.8 BF/G2									



7 cónicos

os de rodillos

Diseños y versiones	798
Rodamientos de diseño básico.	800
Rodamientos TQ-line.	800
Rodamientos con un sufijo de designación QCL7C.	800
Rodamientos para aplicaciones específicas	801
Rodamientos con un aro exterior con pestaña	801
Rodamientos apareados	802
Jaulas	803
Clases de rendimiento	804
Rodamientos SKF Explorer	804
Rodamientos energéticamente eficientes (E2) SKF.	804
Datos de los rodamientos	806
(Estándares de las dimensiones, tolerancias, juego interno, precarga, desalineación, fricción, frecuencias de defectos)	
Cargas	811
(Carga mínima, cargas equivalentes)	
Cálculo de la carga axial para los rodamientos montados de forma individual o apareados en tándem.	812
Cálculo de la carga radial que actúa sobre los rodamientos apareados	814
Límites de temperatura	816
Velocidad admisible	816
Diseño de las disposiciones de rodamientos	816
Ajustes para los rodamientos en pulgadas.	816
Ajustes para los rodamientos apareados.	817
Procedimiento de ajuste	817

Designaciones de rodamientos	820
Rodamientos métricos.	820
Rodamientos en pulgadas.	821
Sistema de designación	822
Tablas de productos	
7.1 Rodamientos de una hilera de rodillos cónicos métricos	824
7.2 Rodamientos de una hilera de rodillos cónicos en pulgadas	842
7.3 Rodamientos de una hilera de rodillos cónicos con un aro exterior con pestaña	864
7.4 Rodamientos apareados con una disposición cara a cara.	866
7.5 Rodamientos apareados con una disposición espalda con espalda	872
7.6 Rodamientos apareados con una disposición en tándem	876
Otros rodamientos de rodillos cónicos	
Rodamientos con Solid Oil	1185
Rodamientos SKF DryLube	1191
Rodamientos de dos hileras de rodillos cónicos → skf.com/bearings	
Rodamientos de cuatro hileras de rodillos cónicos → skf.com/bearings	
Unidades de rodamientos para cubos de rueda para vehículos de pasajeros → comuníquese con SKF	
Unidades de rodamientos para cubos de rueda para camiones → comuníquese con SKF	
Unidad de rodamientos de rodillos cónicos para vehículos ferroviarios → comuníquese con SKF	
Unidades para aplicaciones de transmisiones y motores → comuníquese con SKF	



Diseños y versiones

En los rodamientos de rodillos cónicos, los caminos de rodadura en los aros interior y exterior, y los rodillos, son cónicos. Estos rodamientos han sido diseñados para soportar cargas combinadas, es decir, cargas que actúan de modo radial y axial simultáneamente. Las líneas de proyección de los caminos de rodadura convergen en un mismo punto en el eje del rodamiento (→ **fig. 1**) para proporcionar una rodadura precisa y una fricción reducida. La capacidad de carga axial de los rodamientos de rodillos cónicos aumenta cuando se incrementa el ángulo de contacto α . El tamaño del ángulo está relacionado con el factor de cálculo e (→ **tablas de productos**): cuanto mayor sea el valor de e , mayor será el ángulo de contacto. Normalmente, un rodamiento de una hilera de rodillos cónicos se ajusta contra un segundo rodamiento de rodillos cónicos.

Los rodamientos de una hilera de rodillos cónicos son desmontables (→ **fig. 2**), es decir que el aro interior con la corona de rodillos (cono) se puede montar por separado del aro exterior (copa).

A continuación, se detallan algunos de los factores que afectan a la vida útil y al rendimiento de los rodamientos SKF:

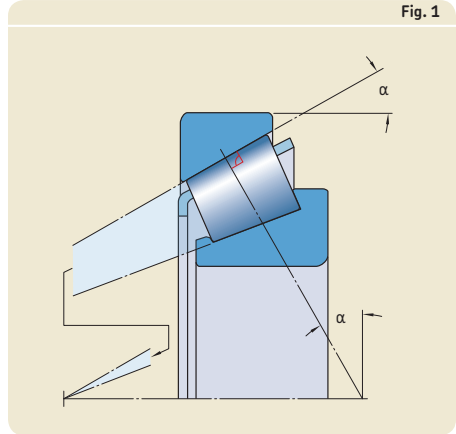


Fig. 1

- **Área de contacto entre el extremo de los rodillos y la pestaña**

La geometría y el acabado de la superficie de los extremos de los rodillos y el área de la pestaña que está en contacto con dichos extremos (→ **fig. 3**) se han optimizado para favorecer y mantener la formación de una película lubricante. De este modo, se reduce la fricción y el calor generado por la fricción, así como el desgaste de la pestaña. Los rodamientos pueden mantener mejor una precarga y funcionar con un nivel de ruido menor.

- **Perfiles de los caminos de rodadura**

Con el fin de prolongar su vida útil en condiciones de cargas elevadas o desalineación, los rodamientos de rodillos cónicos SKF poseen caminos de rodadura abombados o un perfil logarítmico para evitar picos de tensión en los extremos de los rodillos. El perfil logarítmico está diseñado para optimizar la distribución de la carga a lo largo de los rodillos.

- **Consistencia de los perfiles y del tamaño de los rodillos**

Las tolerancias de fabricación de los rodillos que se utilizan en los rodamientos de rodillos cónicos SKF son mínimas; es por ello que los rodillos son prácticamente idénticos. Estas tolerancias, junto con la precisión de los perfiles de los caminos de rodadura, posibilitan una óptima distribución de la carga en los rodillos. De esta manera, se reducen los niveles de ruido y vibración, y se permite ajustar la precarga de un modo más preciso.

Más información

Vida útil y capacidad de carga de los rodamientos 63

Consideraciones de diseño 159

Sistemas de rodamientos 160

Ajustes recomendados. 169

Dimensiones de resaltes y radios de acuerdo 208

Lubricación 239

Montaje, desmontaje y mantenimiento de los rodamientos 271

Instrucciones de montaje para rodamientos individuales → skf.com/mount

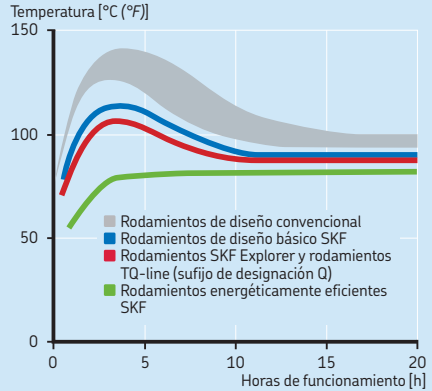
Manual de mantenimiento de los rodamientos SKF

Rodaje

Normalmente, los rodamientos de rodillos cónicos tienen un período de rodaje. Durante dicho período, un rodamiento de rodillos cónicos de diseño convencional sufre una importante cantidad de fricción que provoca su desgaste. Esta fricción puede advertirse como un pico de temperatura (→ **diagrama 1**). Gracias a los actuales diseños de rodamientos de rodillos cónicos SKF, la fricción, el desgaste y el calor producido por la fricción disminuyen significativamente, siempre y cuando los rodamientos estén montados y lubricados correctamente.

Diagrama 1

Típica gradación de temperatura de los rodamientos de rodillos cónicos durante el período de rodaje
(valores aproximados)



7

Fig. 2

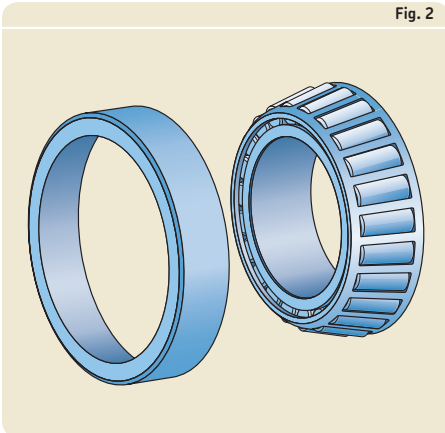
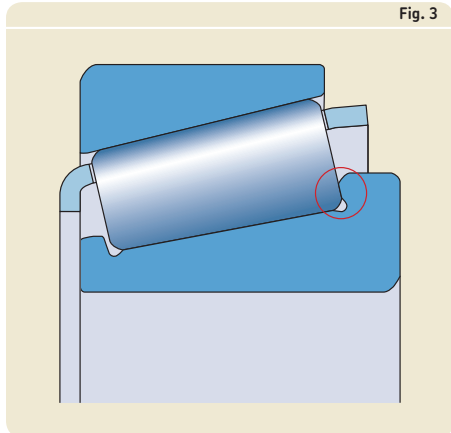


Fig. 3



7 Rodamientos de rodillos cónicos

Gama

La gama que se indica en este catálogo incluye los tamaños más utilizados de rodamientos de una hilera de rodillos cónicos métricos de acuerdo con la normativa **ISO 355** y rodamientos en pulgadas de acuerdo con la normativa **ANSI/ABMA 19.2**. Entre los tipos de rodamientos, se incluyen los siguientes:

- rodamientos de diseño básico;
- rodamientos TQ-line (sufijo de designación Q);
- rodamientos con un aro exterior con pestaña;
- rodamientos apareados.

Los rodamientos de rodillos cónicos que aparecen en este catálogo constituyen la gama básica de SKF y solo son una parte de la gama total. Para obtener información acerca de:

- otros tamaños de rodamientos de una hilera de rodillos cónicos, consulte la información del producto, disponible en línea en skf.com/bearings.
- rodamientos de dos hileras y cuatro hileras de rodillos cónicos, consulte la información del producto, disponible en línea en skf.com/bearings.
- unidades de cubos basadas en rodamientos de rodillos cónicos para aplicaciones industriales, automotrices, de ferrocarriles y todo terreno, comuníquese con SKF.

Rodamientos de diseño básico

El diseño y la geometría interna de los rodamientos de rodillos cónicos de diseño básico SKF (→ **fig. 4**) garantizan una vida útil prolongada a los rodamientos. El perfil abombado de los caminos de rodadura y el optimizado acabado de la superficie de la pestaña guía en el aro interior permiten que estos rodamientos funcionen a una temperatura menor y consuman menos lubricante que los rodamientos de diseño convencional.

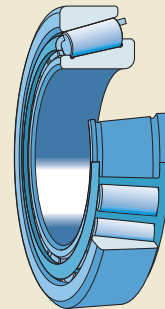
Rodamientos TQ-line

Los rodamientos de rodillos cónicos TQ-line (→ **fig. 4**) están identificados por el sufijo de designación Q y cuentan con características de funcionamiento que los diferencian claramente de los rodamientos de diseño convencional. El perfil de contacto logarítmico garantiza una óptima distribución de la carga en el área de contacto entre el rodillo y el camino de rodadura para que los picos de tensión no sobrepasen los límites aceptables, incluso cuando se produzca una pequeña desalineación. Tal como ocurre en los rodamientos SKF Explorer, el área de contacto entre el extremo del rodillo y la pestaña de los rodamientos de rodillos cónicos TQ-line está diseñada para reducir la fricción y el desgaste durante la puesta en marcha. Generalmente, los rodamientos no requieren procedimientos de rodaje luego de la instalación. Los rodamientos precargados sufren solo una pérdida pequeña y controlada de precarga inicial.

Rodamientos con un sufijo de designación QCL7C

Los rodamientos identificados por el sufijo de designación QCL7C fueron diseñados, en un principio, para usarlos como rodamientos de piñón en el diferencial de transmisiones industriales, con el objetivo de asegurar el constante y preciso funcionamiento de los engranajes. Los rodamientos se caracterizan por su alto grado de precisión de giro y su gran capacidad de precarga. Cuentan con características de fricción especiales y se pueden ajustar axialmente entre límites estrechos por medio del método de par

Fig. 4



de fricción. El diseño interno favorece la formación de una película de aceite hidrodinámica para reducir sustancialmente la fricción y, como consecuencia, la temperatura de funcionamiento durante el período de rodaje. Una vez que han sido instalados y lubricados, y si se los mantiene adecuadamente, los rodamientos con un sufijo de designación QCL7C no pierden su configuración de precarga.

Rodamientos para aplicaciones específicas

Para las aplicaciones en las que los rodamientos están sometidos a condiciones de funcionamiento específicas, SKF puede fabricar rodamientos TQ-line (sufijo de designación Q) a medida con el fin de satisfacer los requisitos de dichas aplicaciones particulares.

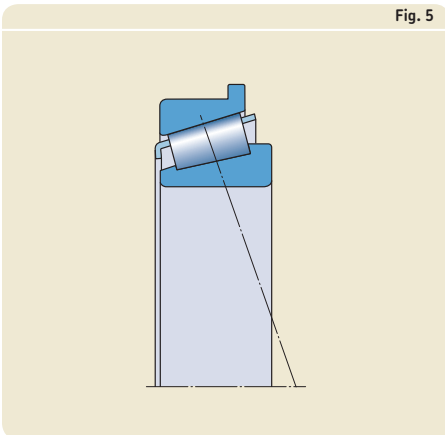
Para obtener más información sobre los rodamientos de rodillos cónicos para aplicaciones específicas, comuníquese con el Departamento de Ingeniería de Aplicaciones de SKF.

7

Rodamientos con un aro exterior con pestaña

Ciertos tamaños de rodamientos de una hilera de rodillos cónicos SKF también se suministran con una pestaña en el aro exterior (→ **fig. 5**). Los rodamientos con un aro exterior con pestaña son relativamente fáciles de ubicar axialmente en el soporte. La fabricación del agujero del soporte también resulta más fácil y más rentable, ya que no se requieren resaltes.

Fig. 5



7 Rodamientos de rodillos cónicos

Rodamientos apareados

SKF puede suministrar rodamientos apareados (→ **fig. 6**) para disposiciones de rodamientos donde la capacidad de carga de un rodamiento individual sea inadecuada, o donde se deba fijar axialmente el eje en ambos sentidos con una precarga o juego axial específicos. Los rodamientos y el (los) anillo(s) distanciador(es) se aparean durante la producción y se entregan como un conjunto. Una vez montada, la carga radial se distribuye de manera uniforme entre los rodamientos.

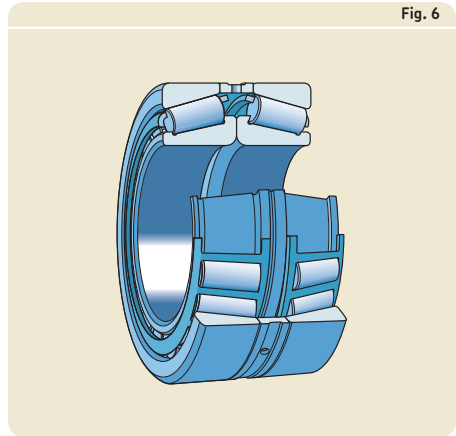
Según los requisitos, los rodamientos apareados pueden suministrarse con una disposición cara a cara, espalda con espalda o en tándem (→ **fig. 7**).

Los rodamientos apareados que figuran en este catálogo constituyen la gama básica de SKF. Se pueden suministrar a pedido otros rodamientos apareados.

Rodamientos apareados con una disposición cara a cara

Los rodamientos apareados con una disposición cara a cara (→ **fig. 7**) cuentan con líneas de carga que convergen hacia el eje del rodamiento. Por lo tanto, la disposición puede soportar una limitada cantidad de desalineación. Se pueden soportar cargas axiales que actúan en ambos sentidos, pero solo por uno de los rodamientos en cada sentido.

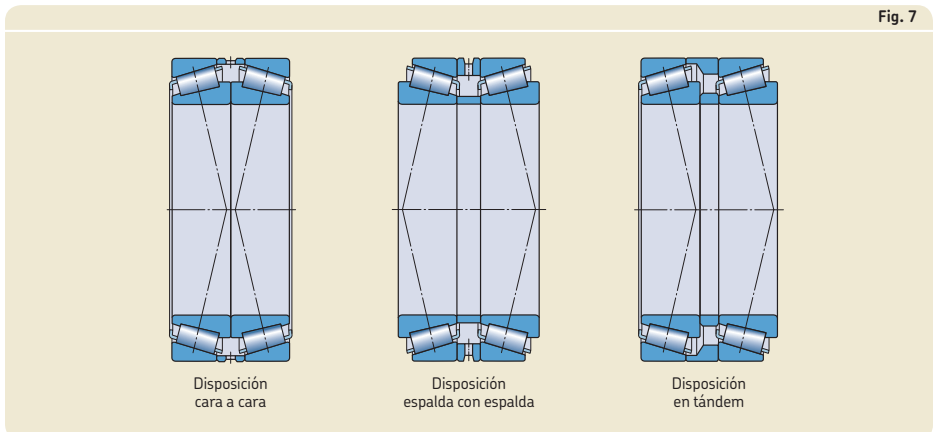
Se suministra el conjunto de rodamientos con un distanciador intermedio en el aro exterior.



Rodamientos apareados con una disposición espalda con espalda

Los rodamientos apareados con una disposición espalda con espalda (→ **fig. 7**) cuentan con líneas de carga que convergen hacia el eje del rodamiento para que la disposición de rodamientos sea relativamente rígida y pueda soportar momentos de inclinación. Se pueden soportar cargas axiales que actúan en ambos sentidos, pero solo por uno de los rodamientos en cada sentido.

Se suministra el conjunto de rodamientos con distanciadores intermedios en los aros exterior e interior.



Rodamientos apareados con una disposición en tándem

Los rodamientos apareados con una disposición en tándem (→ **fig. 7**) cuentan con líneas de carga paralelas. Los rodamientos comparten las cargas radiales y axiales por igual. Esta disposición se utiliza cuando la capacidad de carga de un rodamiento individual es inadecuada. Sin embargo, los rodamientos apareados con una disposición en tándem solo soportan cargas axiales en un sentido. Si las cargas axiales actúan en ambos sentidos, se deberá montar un tercer rodamiento ajustado contra el par en tándem.

Se suministra el conjunto de rodamientos con distanciadores intermedios en los aros exterior e interior.

Jaulas

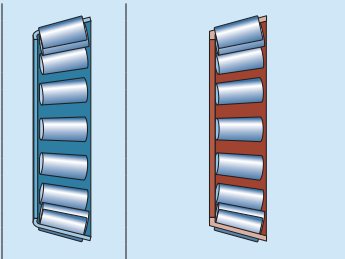
El diseño estándar de rodamientos de rodillos cónicos SKF incluye jaulas de acero estampado. Los rodamientos con jaulas de material polimérico se encuentran disponibles a pedido (→ **tabla 1**).

Los lubricantes que se utilizan generalmente para los rodamientos de rodillos no tienen efectos perjudiciales en las propiedades de la jaula. Sin embargo, cuando se utilizan algunos aceites

sintéticos, ciertas grasas a base de aceite sintético y lubricantes con una alta proporción de aditivos EP a temperaturas elevadas, se pueden perjudicar las jaulas de poliamida. Para obtener más información sobre la idoneidad de las jaulas, consulte la sección *Jaulas* (→ **página 37**) y *Materiales de las jaulas* (→ **página 152**).

Tabla 1

Jaulas para rodamientos de rodillos cónicos



Tipo de jaula	De tipo ventana, centrada respecto del rodillo		
Material	Acero estampado	PA66, reforzada con fibra de vidrio	PEEK, reforzada con fibra de vidrio
Sufijo	– J1, J2 o J3	TN9	TNH

Clases de rendimiento

Rodamientos SKF Explorer

En respuesta a los requisitos de rendimiento cada vez más exigentes de la maquinaria moderna, SKF ha desarrollado la clase de rendimiento SKF Explorer para los rodamientos de rodillos.

Los rodamientos de rodillos cónicos SKF Explorer representan una importante mejora de rendimiento gracias a la optimización de la geometría interna y del acabado de todas las superficies de contacto, mediante la combinación de un tipo de acero extremadamente limpio y homogéneo con un tratamiento térmico exclusivo, lo que mejora el área de contacto entre el extremo del rodillo y la pestaña, el perfil del rodillo, y la calidad y la consistencia dimensional de los rodillos.

Estas mejoras proporcionan los siguientes beneficios:

- mayor capacidad de carga;
- mejor resistencia al desgaste;
- reducción de los niveles de ruido y vibración;
- menor calor por fricción;
- vida útil del rodamiento significativamente mayor.

Los rodamientos SKF Explorer reducen el impacto ambiental, ya que permiten una reducción de las dimensiones, y menos consumo de lubricantes y energía. Es igualmente importante la característica de los rodamientos SKF Explorer que permite reducir la necesidad de mantenimiento y contribuye a aumentar la productividad.

Los rodamientos SKF Explorer se muestran con un asterisco en las tablas de productos. Los rodamientos tienen la misma designación de los rodamientos estándares anteriores. No obstante, cada rodamiento, al igual que su caja, están marcados con el nombre "SKF Explorer".

A pedido, se pueden fabricar otros rodamientos de rodillos cónicos SKF estándares en la clase de rendimiento SKF Explorer. Estos rodamientos se identifican con el sufijo de designación **PEX**.

Rodamientos energéticamente eficientes (E2) SKF

Con el fin de satisfacer las crecientes exigencias de reducción de fricción y consumo de energía, SKF ha desarrollado la clase de rendimiento energéticamente eficiente (E2) SKF para los rodamientos de rodillos. Los rodamientos de rodillos cónicos SKF E2 se caracterizan por tener un momento de fricción en el rodamiento que es, al menos, un 30% inferior en comparación con los rodamientos SKF estándares del mismo tamaño.

Esta gran reducción del momento de fricción en los rodamientos se ha logrado, en gran medida, mediante el rediseño de la jaula, y la optimización de la geometría interna, del número de rodillos y del acabado de la superficie.

Las temperaturas de funcionamiento más bajas mejoran las condiciones de lubricación y permiten intervalos de lubricación prolongados o velocidades más altas. La reducción de la masa del conjunto de rodillos y jaula, y de las fuerzas de inercia en el rodamiento disminuyen el riesgo de adherencias y deslizamientos. Algunas de las aplicaciones típicas son las transmisiones de energía eólica, de embarcaciones y ferroviarias, y otras transmisiones industriales pesadas.

Generalmente, los rodamientos de rodillos cónicos SKF E2 se encuentran disponibles a pedido. Para obtener más información, comuníquese con el Departamento de Ingeniería de Aplicaciones de SKF.

Datos de los rodamientos/rodamientos de una hilera de rodillos cónicos

	Serie métrica
Estándares de las dimensiones	Dimensiones principales: ISO 355 Rodamientos con un prefijo de designación J: Normativa ANSI/ABMA 19.1
Tolerancias	Normal, mayor precisión de giro para rodamientos con un sufijo de designación CL7C Consulte la disponibilidad de tolerancia de ancho reducida para CLN
Para obtener más información (→ página 132)	Rodamientos con un prefijo de designación J: <ul style="list-style-type: none"> • CLN Rodamientos con D > 420 mm : <ul style="list-style-type: none"> • Precisión dimensional normal • Precisión de giro P6
	Valores: ISO 492 (→ tablas 6 y 7, páginas 140 y 141) Valores de P6: DIN 620-3:1964 (extraído en 1988)
	Los aros interiores con conjunto de rodillos y jaula, y los aros exteriores de los rodamientos de una hilera de rodillos cónicos SKF con la misma ...
Juego interno Para obtener más información (→ página 149)	Se obtiene luego del montaje, según el ajuste contra ...
Precarga Para obtener más información (→ página 214)	Se obtiene luego del montaje, según el ajuste contra ...
Desalineación	Rodamientos TQ-line (sufijo de designación Q), rodamientos SKF Explorer y SKF E2: ≈ 2 a 4 minutos de arco. Si es imposible evitar la ...
	La desalineación angular admisible entre los aros interior y exterior depende del tamaño y del diseño interno del rodamiento, del juego radial interno durante el funcionamiento, y de las fuerzas y momentos que ...
Fricción, par de arranque, pérdida de potencia	El momento de fricción, el par de arranque y la pérdida de potencia pueden calcularse según lo especificado en la sección <i>Fricción</i> (→ página 97) o ...
Frecuencias de defectos	Las frecuencias de defectos pueden calcularse utilizando las herramientas disponibles ...

Serie en pulgadas
Dimensiones principales: Normativa AFBMA 19 (ANSI B3.19) La normativa ANSI/ABMA 19.2 ha reemplazado a esta normativa, pero no incluye las dimensiones.
Normal, mayor precisión de giro para rodamientos con un sufijo de designación CL7C Consulte la disponibilidad de CL3, CL0 o tolerancia de ancho reducida
Las desviaciones de tolerancias de ancho de copas y conos están identificadas por un sufijo de designación (→ tabla 2, página 809).
Valores: Normativa ANSI/ABMA 19.2 (→ tabla 9, página 143)

... designación básica son intercambiables. La tolerancia para el ancho total del resalte T del rodamiento no se excederá si se intercambian los conos y las copas.

... un segundo rodamiento.

... un segundo rodamiento.

... desalineación, SKF recomienda no utilizar rodamientos de diseño básico.

... actúan sobre el rodamiento. Como resultado, los valores que se indican a continuación son solo aproximados. Cualquier desalineación incrementa el ruido del rodamiento y reduce su vida útil.

... utilizando las herramientas disponibles en línea en skf.com/bearingcalculator.

... en línea en skf.com/bearingcalculator.

Datos de rodamientos/rodamientos apareados

Estándares de las dimensiones	Dimensiones principales: ISO 355 (rodamiento individual)
Tolerancias Para obtener más información (→ página 132)	Normal
	Valores: ISO 492 (→ tabla 6, página 140) Tolerancias de ancho total: no estandarizadas (→ tabla 3)
Juego interno Para obtener más información (→ página 149)	Estándar: → tabla 4, página 810 Otros juegos están identificados por el sufijo de designación C. Los valores se aplican a los conjuntos de rodamientos antes de montar con cargas de:
	D ≤ 90 mm → 0,1 kN 90 < D ≤ 240 mm → 0,3 kN D > 240 mm → 0,5 kN
Desalineación	Si es imposible evitar la desalineación, SKF recomienda utilizar la disposición cara a cara. Cualquier desalineación incrementa el ruido del rodamiento y reduce su vida útil.
Fricción, par de arranque, pérdida de potencia	El momento de fricción, el par de arranque y la pérdida de potencia pueden calcularse según lo especificado en la sección <i>Fricción</i> (→ página 97) o utilizando las herramientas disponibles en línea en skf.com/bearingcalculator .
Frecuencias de defectos	Las frecuencias de defectos pueden calcularse utilizando las herramientas disponibles en línea en skf.com/bearingcalculator .

Tabla 2

Desviación de tolerancias de ancho de copas y conos para los rodamientos en pulgadas

Sufijo de designación	Tolerancia de ancho ¹⁾	
	máx.	min.
–	µm	
/1	+25	0
/1A	+38	+13
/-1	0	-25
/11	+25	-25
/15	+25	-102
/2	+51	0
/2B	+76	+25
/2C	+102	+51
/-2	0	-51
/22	+51	-51
/3	+76	0
/-3	0	-76
/4	+102	0

¹⁾ La tolerancia de ancho total de un rodamiento completo es igual a la suma de las tolerancias de la copa y del cono.

Tabla 3

Tolerancias de ancho total de los rodamientos de una hilera de rodillos cónicos métricos apareados

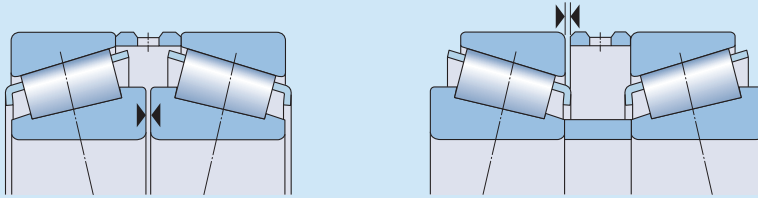
Diámetro del agujero		Tolerancia de ancho total Δ_{TsD} de rodamientos apareados en las series											
		329		320		330		331, 302, 322, 332		303, 323		313	
d	hasta incl.	Δ_{TsD} sup.	inf.	Δ_{Ts} sup.	inf.	Δ_{Ts} sup.	inf.	Δ_{Ts} sup.	inf.	Δ_{Ts} sup.	inf.	Δ_{Ts} sup.	inf.
mm	µm												
–	30	–	–	+550	+100	–	–	+550	+100	+600	+150	+500	+50
30	40	–	–	+550	+100	–	–	+600	+150	+600	+150	+550	+50
40	50	–	–	+600	+150	–	–	+600	+200	+600	+200	+550	+50
50	65	–	–	+600	+150	–	–	+600	+200	+650	+200	+550	+100
65	80	–	–	+600	+200	–	–	+650	+200	+700	+200	+600	+100
80	100	+750	-150	+650	-250	+800	-50	+700	-200	+700	-100	+600	-300
100	120	+750	-150	+700	-200	+800	-100	+700	-200	+750	-150	+600	-300
120	140	+1 100	-200	+1 000	-300	+1 100	-200	+1 000	-300	+1 100	-200	+950	-350
140	160	+1 150	-150	+1 050	-250	+1 100	-200	+1 050	-250	+1 150	-150	+950	-350
160	180	+1 150	-150	+1 100	-200	–	–	+1 100	-200	+1 150	-150	–	–
180	190	+1 150	-150	+1 100	-200	–	–	+1 100	-200	+1 200	-100	–	–
190	200	+1 150	-150	+1 100	-200	–	–	+1 100	-200	+1 200	-100	–	–
200	225	+1 200	-100	+1 150	-150	–	–	+1 150	-150	+1 250	-50	–	–
225	250	+1 200	-100	+1 200	-100	–	–	+1 200	-100	+1 300	0	–	–
250	280	+1 300	0	+1 250	-50	–	–	+1 250	-50	–	–	–	–
280	300	+1 400	+100	+1 300	0	–	–	+1 300	0	–	–	–	–
300	315	+1 400	+100	+1 350	+50	–	–	+1 350	+50	–	–	–	–
315	340	+1 500	-200	+1 450	-250	–	–	+1 450	+200	–	–	–	–

Δ_{TsD} designa la desviación del ancho de resalte total individual de un conjunto de rodamientos apareados respecto de la nominal.

7 Rodamientos de rodillos cónicos

Tabla 4

Juego axial interno de los rodamientos de una hilera de rodillos cónicos métricos apareados con una disposición cara a cara o espalda con espalda



Diámetro del agujero	Juego axial interno de los rodamientos apareados en las series 329, 320, 330, 331, 302, 322, 332, 303, 323, 313												
	hasta incl.	mín.	máx.	mín.	máx.	mín.	máx.	mín.	máx.	mín.	máx.	mín.	máx.
d	μm												
mm													
–	30	–	–	80	120	–	–	100	140	130	170	60	100
30	40	–	–	100	140	–	–	120	160	140	180	70	110
40	50	–	–	120	160	180	220	140	180	160	200	80	120
50	65	–	–	140	180	200	240	160	200	180	220	100	140
65	80	–	–	160	200	250	290	180	220	200	260	110	170
80	100	270	310	190	230	350	390	210	270	240	300	110	170
100	120	270	330	220	280	340	400	220	280	280	340	130	190
120	140	310	370	240	300	340	400	240	300	330	390	160	220
140	160	370	430	270	330	340	400	270	330	370	430	180	240
160	180	370	430	310	370	–	–	310	370	390	450	–	–
180	190	370	430	340	400	–	–	340	400	440	500	–	–
190	200	390	450	340	400	–	–	340	400	440	500	–	–
200	225	440	500	390	450	–	–	390	450	490	550	–	–
225	250	440	500	440	500	–	–	440	500	540	600	–	–
250	280	540	600	490	550	–	–	490	550	–	–	–	–
280	300	640	700	540	600	–	–	540	600	–	–	–	–
300	340	640	700	590	650	–	–	590	650	–	–	–	–

Cargas

	Rodamientos de una hilera de rodillos cónicos	Rodamientos apareados
Carga mínima	$F_{rm} = 0,02 C$	
	Rodamientos SKF Explorer y SKF E2 $F_{rm} = 0,017 C$	
Para obtener más información (→ página 86)	El peso de los componentes soportados por los rodamientos, junto con las fuerzas externas, suele exceder la carga mínima requerida. Si este no fuere el caso, los rodamientos deben someterse a una carga radial o precarga axial adicional.	
Carga dinámica equivalente del rodamiento	$F_a/F_r \leq e \Rightarrow P = F_r$ $F_a/F_r > e \Rightarrow P = 0,4 F_r + Y_1 F_a^{1)}$	Disposición cara a cara o espalda con espalda: $F_a/F_r \leq e \Rightarrow P = F_r + Y_1 F_a$ $F_a/F_r > e \Rightarrow P = 0,67 F_r + Y_2 F_a$
Para obtener más información (→ página 85)		Disposición en tándem ¹⁾ : $F_a/F_r \leq e \Rightarrow P = F_r$ $F_a/F_r > e \Rightarrow P = 0,4 F_r + Y_1 F_a$
Carga estática equivalente del rodamiento	$P_0 = 0,5 F_r + Y_0 F_a^{1)}$	Disposición cara a cara o espalda con espalda: $P_0 = F_r + Y_0 F_a$
Para obtener más información (→ página 88)		Disposición en tándem ¹⁾ : $P_0 = 0,5 F_r + Y_0 F_a$
	$P_0 < F_r \Rightarrow P_0 = F_r$	
Símbolos	C = capacidad de carga dinámica básica [kN] (→ tablas de productos) e = factor de cálculo (→ tablas de productos) F _a = carga axial [kN] F _r = carga radial [kN] F _{rm} = carga radial mínima [kN] P = carga dinámica equivalente del rodamiento [kN] P ₀ = carga estática equivalente del rodamiento [kN] Y, Y ₀ , Y ₁ , Y ₂ = factores de cálculo (→ tablas de productos)	

¹⁾ Cuando haya que determinar la carga axial F_a, consulte la sección *Cálculo de la carga axial para los rodamientos montados de forma individual o apareados en tándem* (→ **página 812**).

7 Rodamientos de rodillos cónicos

Cálculo de la carga axial para los rodamientos montados de forma individual o apareados en tándem

Al aplicar una carga radial a un rodamiento de una serie de rodillos cónicos, esta se transmite de un camino de rodadura al otro según un determinado ángulo al eje del rodamiento y se induce una carga axial interna en el rodamiento. Esto se debe tener en cuenta cuando se calculan las cargas equivalentes del rodamiento para las disposiciones que incorporan dos rodamientos individuales y/o pares de rodamientos dispuestos en tándem.

Las ecuaciones necesarias se muestran en la **tabla 5** para las distintas disposiciones de rodamientos y los distintos casos de cargas. Las ecuaciones solo son válidas si los rodamientos se ajustan uno contra otro con un juego prácticamente cero, pero sin ninguna precarga. En las disposiciones que se muestran, el rodamiento A está sometido a una carga radial F_{rA} y, el rodamiento B, a una carga radial F_{rB} . Tanto F_{rA} como F_{rB} se consideran siempre positivas, incluso aunque actúen en sentido opuesto al que se muestra en las figuras. Las cargas radiales actúan en los centros de presión de los rodamientos (→ distancia a en las tablas de productos).

K_a es la fuerza axial externa que actúa sobre el eje o el soporte. Los casos de carga 1c y 2c también son válidos cuando $K_a = 0$. Los valores del factor Y se muestran en las tablas de productos.

Tabla 5

Carga axial de las disposiciones de rodamientos con dos rodamientos de una hilera de rodillos cónicos y/o pares de rodamientos dispuestos en tándem

Disposición de rodamientos	Caso de carga	Cargas axiales	
<p>Espalda con espalda</p>	<p>Caso 1a</p> $\frac{F_{rA}}{Y_A} \geq \frac{F_{rB}}{Y_B}$ $K_a \geq 0$	$F_{aA} = \frac{0,5 F_{rB}}{Y_A}$	$F_{aB} = F_{aA} + K_a$
	<p>Caso 1b</p> $\frac{F_{rA}}{Y_A} < \frac{F_{rB}}{Y_B}$ $K_a \geq 0,5 \left(\frac{F_{rB}}{Y_B} - \frac{F_{rA}}{Y_A} \right)$	$F_{aA} = \frac{0,5 F_{rB}}{Y_A}$	$F_{aB} = F_{aA} + K_a$
<p>Cara a cara</p>	<p>Caso 1c</p> $\frac{F_{rA}}{Y_A} < \frac{F_{rB}}{Y_B}$ $K_a < 0,5 \left(\frac{F_{rB}}{Y_B} - \frac{F_{rA}}{Y_A} \right)$	$F_{aA} = F_{aB} - K_a$	$F_{aB} = \frac{0,5 F_{rB}}{Y_B}$
	<p>Caso 2a</p> $\frac{F_{rA}}{Y_A} \leq \frac{F_{rB}}{Y_B}$ $K_a \geq 0$	$F_{aB} = F_{aB} + K_a$	$F_{aA} = \frac{0,5 F_{rB}}{Y_A}$
<p>Espalda con espalda</p>	<p>Caso 2b</p> $\frac{F_{rA}}{Y_A} > \frac{F_{rB}}{Y_B}$ $K_a \geq 0,5 \left(\frac{F_{rB}}{Y_B} - \frac{F_{rA}}{Y_A} \right)$	$F_{aA} = F_{aB} + K_a$	$F_{aB} = \frac{0,5 F_{rB}}{Y_B}$
	<p>Caso 2c</p> $\frac{F_{rA}}{Y_A} > \frac{F_{rB}}{Y_B}$ $K_a < 0,5 \left(\frac{F_{rA}}{Y_A} - \frac{F_{rB}}{Y_B} \right)$	$F_{aA} = \frac{0,5 F_{rA}}{Y_A}$	$F_{aB} = F_{aA} - K_a$
<p>Cara a cara</p>			

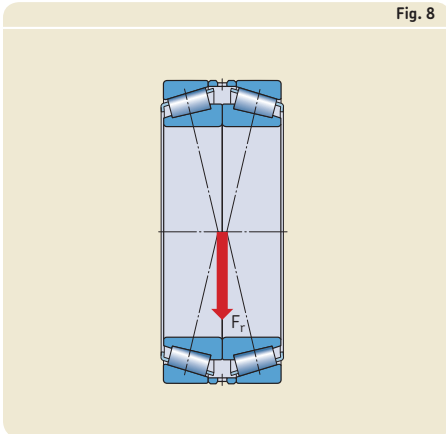
7 Rodamientos de rodillos cónicos

Cálculo de la carga radial que actúa sobre los rodamientos apareados

Cuando los rodamientos de rodillos cónicos apareados dispuestos cara a cara o espalda con espalda se montan junto con un tercer rodamiento, la disposición quedará estáticamente indeterminada. En estos casos, se debe calcular primero la carga radial F_r que actúa sobre el par de rodamientos.

Rodamientos apareados con una disposición cara a cara

En los rodamientos apareados, donde los dos rodamientos están dispuestos cara a cara (→ **fig. 8**), puede presuponerse que la carga radial actuará en el centro geométrico de los rodamientos apareados, ya que la distancia entre los centros de presión de los dos rodamientos es corta en comparación con la distancia entre los centros geométricos del conjunto y el otro rodamiento. En este caso, se puede presuponer que la disposición de rodamientos está estáticamente determinada.



Rodamientos apareados con una disposición espalda con espalda

La distancia a entre los centros de presión de dos rodamientos apareados con una disposición espalda con espalda es significativa en comparación con la distancia L entre los centros geométricos de los rodamientos apareados y el otro rodamiento (→ **fig. 9**). Por lo tanto, es necesario calcular la magnitud de la carga que actúa sobre el par de rodamientos y también la distancia a_1 a la que actúa la carga. La magnitud de la carga radial se puede calcular con la fórmula:

$$F_r = \frac{L_1}{L - a_1} K_r$$

donde

F_r = carga radial que actúa sobre un par de rodamientos [kN]

K_r = fuerza radial que actúa sobre el eje [kN]

L = distancia entre los centros geométricos de las dos posiciones de rodamientos [mm]

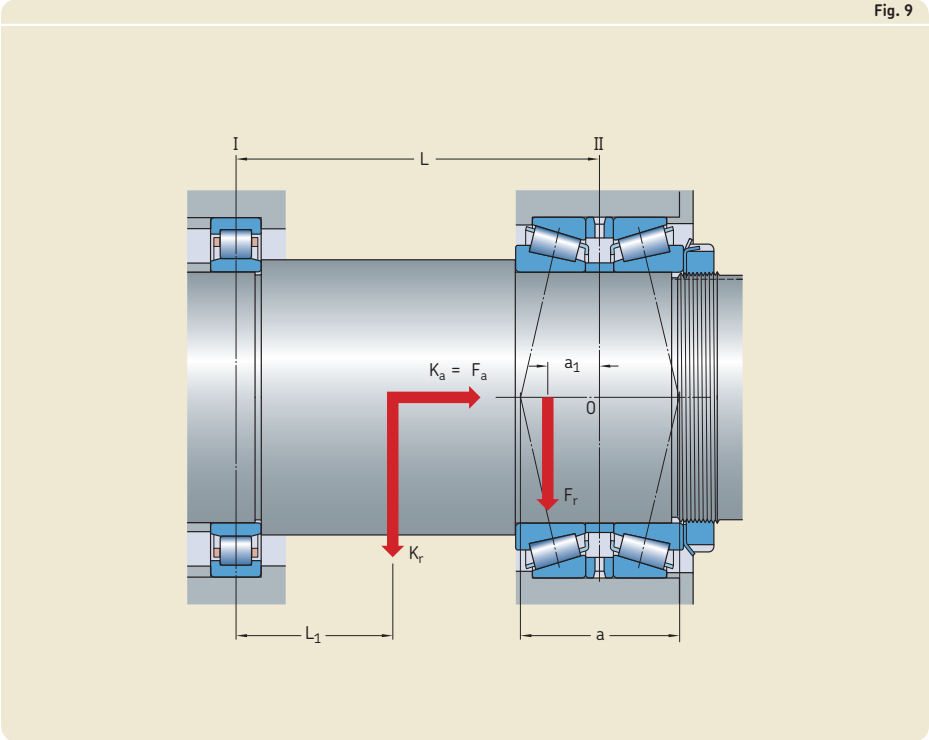
L_1 = distancia entre el centro de la posición del rodamiento I y el punto donde actúa la fuerza K_r [mm]

a = distancia entre los centros de presión del rodamiento [mm]

a_1 = distancia entre el centro geométrico de los rodamientos apareados y el punto donde actúa la carga radial F_r [mm]

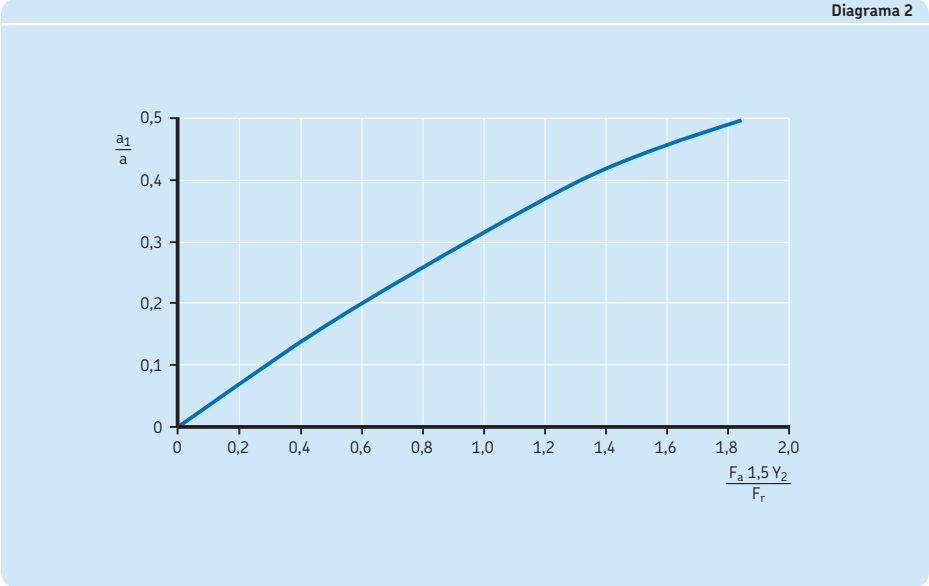
La distancia a_1 puede determinarse mediante el **diagrama 2**. La distancia de los centros de presión a y el factor de cálculo Y_2 se muestra en las tablas de productos.

Fig. 9



7

Diagrama 2



Límites de temperatura

La temperatura de funcionamiento admisible para los rodamientos de rodillos cónicos puede estar limitada por lo siguiente:

- la estabilidad dimensional de los aros y rodillos del rodamiento;
- la jaula;
- el lubricante.

Cuando se prevean temperaturas fuera del rango admisible, comuníquese con el Departamento de Ingeniería de Aplicaciones de SKF.

Aros y rodillos del rodamiento

Los rodamientos de rodillos cónicos SKF reciben un tratamiento térmico especial. Se estabilizan térmicamente los rodamientos hasta los valores siguientes:

- $D \leq 160 \text{ mm}$ → 120 °C (250 °F)
- $D > 160 \text{ mm}$ → 150 °C (300 °F)

Jaulas

Las jaulas de acero o PEEK pueden utilizarse a las mismas temperaturas de funcionamiento que los aros y rodillos del rodamiento. Para conocer los límites de temperatura de las jaulas fabricadas en otros materiales de polímero, consulte *Materiales de las jaulas* (→ página 152).

Lubricantes

Los límites de temperatura de las grasas SKF se indican en la sección *Lubricación* (→ página 239). Cuando se utilicen lubricantes no suministrados por SKF, los límites de temperatura deben evaluarse de acuerdo con el concepto del semáforo de SKF (→ página 244).

Velocidad admisible

La velocidad admisible se puede calcular utilizando las velocidades nominales indicadas en las tablas de productos y aplicando la información proporcionada en la sección *Velocidades* (→ página 117).

Diseño de las disposiciones de rodamientos

Los rodamientos de una hilera de rodillos cónicos deben utilizarse con un segundo rodamiento o como par apareado (→ fig. 10). Los rodamientos deben ajustarse uno contra otro hasta alcanzar el juego o la precarga requeridos (→ *Precarga del rodamiento*, página 214). Para maximizar el rendimiento y la confiabilidad de funcionamiento de un rodamiento, se debe seleccionar la precarga o el juego adecuados y, luego, se debe aplicar durante el proceso de montaje. Cuando el juego de funcionamiento de una disposición de rodamientos es demasiado grande, no se puede utilizar al máximo la capacidad de carga de ambos rodamientos. Una precarga excesiva aumenta la fricción, lo que, a su vez, aumenta la cantidad de calor por fricción y reduce la vida útil del rodamiento.

Ajustes para los rodamientos en pulgadas

A diferencia de los rodamientos métricos, que están mecanizados con una tolerancia negativa, los rodamientos en pulgadas están mecanizados con una tolerancia positiva (→ tabla 9, página 143). Por lo tanto, no son aplicables las desviaciones del diámetro del eje y del soporte de rodamientos métricos. Los ajustes apropiados para los rodamientos en pulgadas se pueden obtener a partir de los ajustes recomendados para los rodamientos métricos. Las **Tablas 6 y 7** (→ páginas 818 y 819) detallan los ajustes del eje y del soporte para rodamientos de rodillos cónicos en pulgadas que son válidos para los rodamientos de tolerancia Normal en aplicaciones típicas.

Ajustes para los rodamientos apareados

El juego axial interno de los rodamientos apareados con una disposición cara a cara o espalda con espalda (\rightarrow tabla 4, página 810) proporciona un juego de funcionamiento adecuado cuando los rodamientos se encuentran montados en ejes mecanizados con:

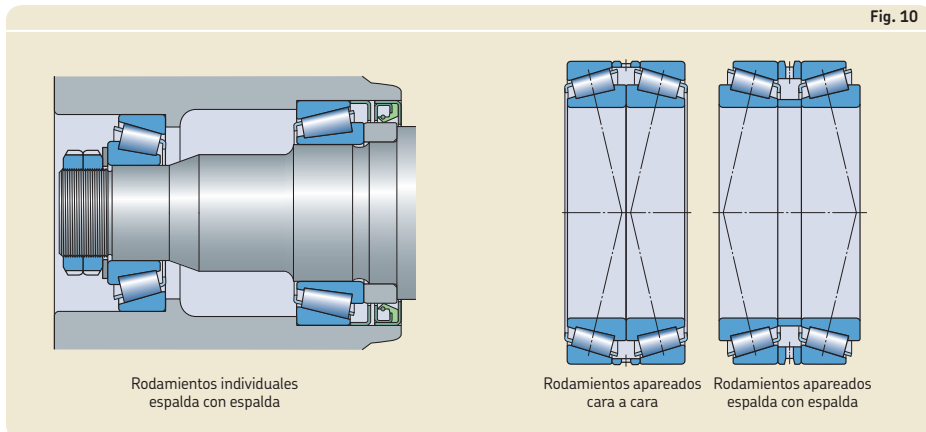
- $d \leq 140 \text{ mm}$ \rightarrow m5(E)
- $140 \text{ mm} < d \leq 200 \text{ mm}$ \rightarrow n6(E)
- $d \leq 200 \text{ mm}$ \rightarrow p6(E)

Se recomiendan estas clases de tolerancia del asiento del eje para cargas giratorias que van de normales a pesadas en el aro interior. Si se seleccionan ajustes más apretados, se debe asegurar que los rodamientos no queden “fijos” y que puedan girar libremente. Para obtener más información sobre tolerancias de ejes, comuníquese con el Departamento de Ingeniería de Aplicaciones de SKF.

Para las cargas fijas del aro exterior, la clase de tolerancia recomendada del agujero del soporte es J6(E) o H7(E).

Procedimiento de ajuste

Al ajustar los rodamientos de rodillos cónicos uno contra el otro, se deben girar los rodamientos, de forma que los rodillos queden posicionados correctamente, es decir que la cara del extremo más grande de los rodillos quede en contacto con la pestaña guía.



7 Rodamientos de rodillos cónicos

Tabla 6

Desviaciones del diámetro del eje para rodamientos en pulgadas

Diámetro nominal		Desviaciones para ajustes con juegos/interferencias según											
		f6(E)		g6(E)		h6(E)		j6(E)		js6(E)		k6(E)	
Asiento del eje	Agujero del rodamiento	sup.	inf.	sup.	inf.	sup.	inf.	sup.	inf.	sup.	inf.	sup.	inf.
más de	hasta incl.	μm											
10	18	-	-	+2	-4	+8	+2	+16	+10	+14	+7	+20	+14
18	30	-	-	+3	-7	+10	0	+19	+9	+17	+6	+25	+15
30	50	-	-	+3	-12	+12	-3	+23	+8	+20	+5	+30	+15
50	76,2	-	-	+5	-16	+15	-6	+27	+6	+25	+3	+36	+15
80	120	-	-	+8	-9	+20	+3	+33	+16	+31	+14	-	-
120	180	-	-	+11	-14	+25	0	+39	+14	+38	+12	-	-
180	250	-	-	+15	-19	+30	-4	+46	+12	+45	+10	-	-
250	304,8	-	-	+18	-24	+35	-7	-	-	+51	+9	-	-
315	400	-22	-47	+22	-3	+40	+15	-	-	+58	+33	-	-
400	500	-23	-57	+25	-9	+45	+11	-	-	+65	+31	-	-
500	609,6	-26	-69	+28	-15	+50	+7	-	-	+72	+29	-	-
630	800	-5	-54	+51	+2	+75	+26	-	-	+100	+51	-	-
800	914,4	-14	-66	+74	-6	+100	+20	-	-	+128	+48	-	-

Diámetro nominal		Desviaciones para ajustes con juegos/interferencias según											
		m6(E)		n6(E)		p6(E)		r6(E)		r7(E)		s7(E) _{min} ± IT7/2	
Asiento del eje	Agujero del rodamiento	sup.	inf.	sup.	inf.	sup.	inf.	sup.	inf.	sup.	inf.	sup.	inf.
más de	hasta incl.	μm											
10	18	-	-	-	-	-	-	-	-	-	-	-	-
18	30	-	-	-	-	-	-	-	-	-	-	-	-
30	50	+37	+22	+45	+30	-	-	-	-	-	-	-	-
50	76,2	+45	+24	+54	+33	-	-	-	-	-	-	-	-
80	120	+55	+38	+65	+48	+79	+62	-	-	-	-	-	-
120	180	+65	+40	+77	+52	+93	+68	-	-	-	-	-	-
180	200	-	-	+90	+56	+109	+75	+136	+102	-	-	-	-
200	225	-	-	+90	+56	+109	+75	+139	+105	-	-	-	-
225	250	-	-	+90	+56	+109	+75	+143	+109	-	-	-	-
250	280	-	-	-	-	+123	+81	+161	+119	-	-	-	-
280	304,8	-	-	-	-	+123	+81	+165	+123	-	-	-	-
315	355	-	-	-	-	+138	+113	+184	+159	-	-	-	-
355	400	-	-	-	-	+138	+113	+190	+165	-	-	-	-
400	450	-	-	-	-	-	-	+211	+177	-	-	-	-
450	500	-	-	-	-	-	-	+217	+183	-	-	-	-
500	560	-	-	-	-	-	-	-	-	+270	+201	+365	+296
560	609,6	-	-	-	-	-	-	-	-	+275	+206	+395	+326
630	710	-	-	-	-	-	-	-	-	+330	+251	+455	+376
710	800	-	-	-	-	-	-	-	-	+340	+281	+495	+416
800	900	-	-	-	-	-	-	-	-	+400	+286	+575	+461
900	914,4	-	-	-	-	-	-	-	-	+410	+296	+615	+501

Para rangos de diámetro nominales que no figuren o si necesita mayor precisión, comuníquese con el Departamento de Ingeniería de Aplicaciones de SKF.

Tabla 7

Desviaciones del diámetro del agujero del soporte para rodamientos en pulgadas

Diámetro nominal Asiento del agujero del soporte Diámetro exterior del rodamiento más de hasta incl.		Desviaciones para ajustes con juegos/interferencias según									
		F7(€)		G7(€)		H7(€)		H8(€)		J7(€)	
mm	mm	sup.	inf.	sup.	inf.	sup.	inf.	sup.	inf.	sup.	inf.
30	50	-	-	-	-	+36	+25	+50	+25	+25	+14
50	80	-	-	-	-	+43	+25	+59	+25	+31	+13
80	120	-	-	-	-	+50	+25	+69	+25	+37	+12
120	150	-	-	-	-	+58	+25	+81	+25	+44	+11
150	180	-	-	-	-	+65	+25	+88	+25	+51	+11
180	250	-	-	-	-	+76	+25	+102	+25	+60	+9
250	304,8	-	-	+104	+42	+87	+25	+116	+25	+71	+9
304,8	315	-	-	+104	+68	+87	+51	+116	+51	+71	+35
315	400	-	-	+115	+69	+97	+51	+129	+51	+79	+33
400	500	-	-	+128	+71	+108	+51	+142	+51	+88	+31
500	609,6	+196	+127	+142	+73	+120	+51	+160	+51	-	-
609,6	630	+196	+152	+142	+98	+120	+76	+160	+76	-	-
630	800	+235	+156	+179	+100	+155	+76	+200	+76	-	-
800	914,4	+276	+162	+216	+102	+190	+76	+240	+76	-	-
914,4	1 000	+276	+188	+216	+128	+190	+102	+240	+102	-	-
1 000	1 219,2	+328	+200	+258	+130	+230	+102	+290	+102	-	-

Diámetro nominal Asiento del agujero del soporte Diámetro exterior del rodamiento más de hasta incl.		Desviaciones para ajustes con juegos/interferencias según									
		K7(€)		M7(€)		N7(€)		P7(€)			
mm	mm	sup.	inf.	sup.	inf.	sup.	inf.	sup.	inf.	sup.	inf.
30	50	+18	+7	+11	0	+3	-8	-6	-17		
50	80	+22	+4	+13	-5	+4	-14	-8	-26		
80	120	+25	0	+15	-10	+5	-20	-9	-34		
120	150	+30	-3	+18	-15	+6	-27	-10	-43		
150	180	+37	-3	+25	-15	+13	-27	-3	-43		
180	250	+43	-8	+30	-21	+16	-35	-3	-54		
250	304,8	+51	-11	+35	-27	+21	-41	-1	-63		
304,8	315	+51	+15	+35	-1	+21	-15	-1	-37		
315	400	+57	+11	+40	-6	+24	-22	-1	-47		
400	500	+63	+6	+45	-12	+28	-29	0	-57		
500	609,6	+50	-19	+24	-45	+6	-63	-28	-97		
609,6	630	+50	+6	+24	-20	+6	-38	-28	-72		
630	800	+75	-4	+45	-34	+25	-54	-13	-92		
800	914,4	+100	-14	+66	-48	+44	-70	0	-114		
914,4	1 000	+100	+12	+66	-22	+44	-44	0	-88		
1 000	1 219,2	+125	-3	+85	-43	+59	-69	+5	-123		

Si necesita mayor precisión, comuníquese con el Departamento de Ingeniería de Aplicaciones de SKF.

Designaciones de rodamientos

Rodamientos métricos

Las designaciones de los rodamientos de rodillos cónicos métricos siguen uno de los siguientes principios:

- Las designaciones de serie consisten en un dígito y dos letras, de acuerdo con **ISO 355**. El dígito representa el ángulo de contacto. Las dos letras representan las series de diámetro y ancho, respectivamente. A esto le sigue el diámetro del agujero de tres dígitos d [mm]. Las designaciones básicas de los rodamientos de rodillos cónicos SKF comienzan con la letra **T**, p. ej., **T2ED 045**.
- Las designaciones establecidas antes de 1977 siguen el sistema que se muestra en *Designaciones básicas*, p. ej., 32206 (→ **diagrama 2, página 43**).
- Los rodamientos métricos con el prefijo de designación **J** siguen el sistema de designación **ABMA** que se utiliza para rodamientos en pulgadas (→ normativa **ANSI/ABMA 19.2**).

Rodamientos en pulgadas

Las designaciones de los rodamientos de rodillos cónicos en pulgadas cumplen con la normativa **ANSI/ABMA 19.2**.

Todos los rodamientos en pulgadas dentro de una misma serie utilizan el mismo conjunto de rodillos y jaula, pero los aros interior y exterior pueden tener diferentes tamaños y diseños.

Cualquier aro interior con conjunto de rodillos y jaula (cono) puede montarse con cualquier aro exterior (copa) de la misma serie de rodamientos. Por lo tanto, la copa y el cono tienen designaciones individuales y se pueden suministrar por separado (→ **fig. 11**). Tanto la designación de copas y conos, como la serie, constan de un número de tres a seis dígitos que puede llevar un prefijo para describir una serie de rodamientos desde extraliviana hasta extrapesada.

La designación completa del rodamiento consta de la designación del cono seguida de la de la copa. Las dos designaciones están separadas por una barra oblicua. Para acortar las designaciones completas de los rodamientos, se utilizan abreviaturas (→ **tabla 8**).



Fig. 11

7

Tabla 8

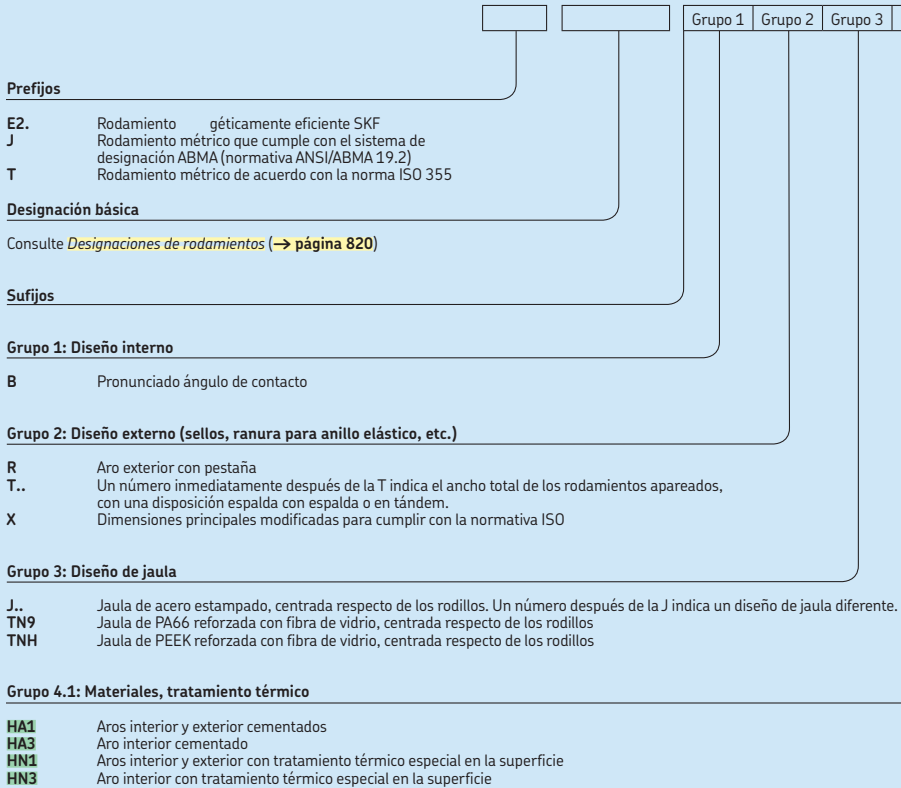
Ejemplos de designaciones de rodamientos de rodillos cónicos en pulgadas

Rodamiento completo	Cono	Copa	Serie
LM 11749/710/Q ¹⁾	LM 11749/Q	LM 11710/Q	LM 11700
JL 26749 F/710 ¹⁾	JL 26749 F	JL 26710	JL 26700
HM 89449/2/410/2/QCL7C ¹⁾	HM 89449/2/QCL7C	HM 89410/2/QCL7C	HM 89400
H 913842/810/CL7C ¹⁾	H 913842/CL7C	H 913810/CL7C	H 913800
4580/2/4535/2/Q ²⁾	4580/2/Q	4535/2/Q	4500
9285/9220/CL7C ²⁾	9285/CL7C	9220/CL7C	9200

¹⁾ Designación completa del rodamiento abreviada (últimas designaciones ABMA)

²⁾ Designación completa del rodamiento no abreviada (designaciones ABMA anteriores)

Sistema de designación



Grupo 4					
4.1	4.2	4.3	4.4	4.5	4.6

Grupo 4.6: Otras versiones

- CL7A** Rodamiento de piñón, reemplazado por CL7C
- CL7C** Diseño de alto rendimiento
- CLN** Tolerancias reducidas para los anchos de los aros y el ancho total (resalte) de acuerdo con la clase de tolerancia 6X de la normativa ISO
- PEX** Rodamiento SKF Explorer disponible a pedido del cliente
- Q** Geometría de contacto y acabado de la superficie optimizados
- V001** CL7C y /2
- VA321** Diseño interno optimizado
- VA606** Camino de rodadura abombado en el aro exterior, perfil logarítmico en el aro interior y tratamiento térmico especial
- VA607** Igual al VA606, pero con otra tolerancia de diámetro exterior
- VC027** Geometría interna modificada para permitir una mayor desalineación
- VC068** Mayor precisión de giro y tratamiento térmico especial
- VQ051** Geometría interna modificada para permitir una mayor desalineación
- VQ267** Tolerancia de ancho del aro interior reducida a $\pm 0,025$ mm
- VQ495** CL7C con rango de tolerancia reducido o desplazado para el diámetro exterior
- VQ506** Tolerancia de ancho del aro interior reducida
- VQ507** CL7C con rango de tolerancia reducido o desplazado para el diámetro exterior
- VQ523** CL7C con una menor tolerancia de ancho del aro interior y un rango de tolerancia reducido o desplazado para el diámetro exterior
- VQ601** Precisión según la clase de tolerancia ABMA 0 para rodamientos en pulgadas
- VB022** Dimensión del chaflán de la cara lateral más grande del aro exterior 0,3 mm
- VB026** Dimensión del chaflán de la cara lateral más grande del aro interior 3 mm
- VB061** Dimensión del chaflán de la cara lateral más grande del aro interior 8 mm
- VB134** Dimensión del chaflán de la cara lateral más grande del aro interior 1 mm
- VB406** Dimensión del chaflán de la cara lateral más grande del aro interior 3 mm y de la cara lateral más grande del aro exterior 2 mm
- VB481** Dimensión del chaflán de la cara lateral más grande del aro interior 8,5 mm
- VE174** Una ranura de fijación en la cara lateral más grande del aro exterior, mayor precisión de giro

Grupo 4.5: Lubricación

Grupo 4.4: Estabilización

Grupo 4.3: Conjuntos de rodamientos, rodamientos apareados

- DB..** Dos rodamientos apareados para el montaje espalda con espalda. Un número inmediatamente después de DB indica el diseño de los anillos distanciadores.
- DF..** Dos rodamientos apareados para el montaje cara a cara. Un número inmediatamente después de DF indica el diseño del anillo distanciador.
- DT..** Dos rodamientos apareados para el montaje en tándem. Un número inmediatamente después de DT indica el diseño de los anillos distanciadores.

Grupo 4.2: Precisión, juego, precarga, funcionamiento silencioso

/1
/-1

a

/-3
/4

C...

CL0

CL00

P5

U..

W

Desviación de tolerancias de ancho de copas y conos para los rodamientos en pulgadas (→ **tabla 2, página 809**)

Juego especial. El número de dos o tres dígitos inmediatamente después de la C indica el juego axial interno medio en μm . El rango permanece igual a como se muestra en la **tabla 4 (→ página 810)**.

Precisión según la clase de tolerancia ABMA 0 para rodamientos en pulgadas

Precisión según la clase de tolerancia ABMA 00 para rodamientos en pulgadas

Precisión dimensional y de giro según la clase de tolerancia P5

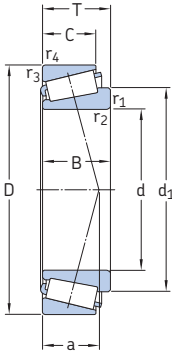
La letra U combinada con un número de uno o dos dígitos indica la tolerancia total de ancho reducida, p. ej.:

U2 ... +0,05/0 mm

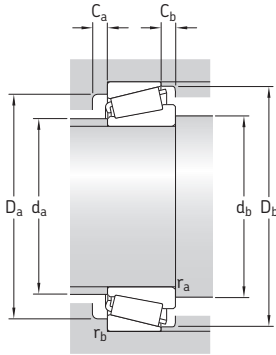
U4 ... +0,10/0 mm

Tolerancia de ancho del aro modificada a +0,05/0 mm

7.1 Rodamientos de una hilera de rodillos cónicos métricos d 15–32 mm



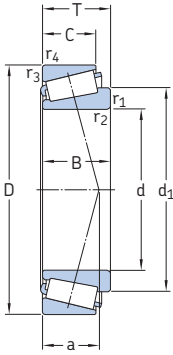
Dimensiones principales			Capacidad de carga básica		Carga límite de fatiga P_u	Velocidades nominales		Masa	Designación	Series de dimensiones para la normativa ISO 355 (ABMA)
d	D	T	C	C_0		Velocidad de referencia	Velocidad límite			
mm			kN		kN	r. p. m.		kg	–	–
15	42	14,25	22,4	20	2,08	13 000	18 000	0,094	30302 J2	2FB
	47	15,25	28,1	18,6	1,83	13 000	18 000	0,079	30203 J2	2DB
17	47	15,25	28,1	25	2,7	12 000	16 000	0,13	30303 J2	2FB
	47	20,25	34,7	33,5	3,65	11 000	16 000	0,17	32303 J2/Q	2FD
20	42	15	24,2	27	2,65	12 000	16 000	0,098	32004 X/Q	3CC
	47	15,25	27,5	28	3	11 000	15 000	0,12	30204 J2/Q	2DB
	52	16,25	34,1	32,5	3,55	11 000	14 000	0,17	30304 J2/Q	2FB
	52	22,25	44	45,5	5	10 000	14 000	0,23	32304 J2/Q	2FD
22	44	15	25,1	29	2,85	11 000	15 000	0,1	320/22 X	3CC
	47	15	27	32,5	3,25	11 000	14 000	0,11	32005 X/Q	4CC
25	52	16,25	30,8	33,5	3,45	10 000	13 000	0,15	30205 J2/Q	3CC
	52	19,25	35,8	44	4,65	9 500	13 000	0,19	32205 BJ2/Q	5CD
	52	22	47,3	56	6	9 000	13 000	0,22	33205/Q	2CE
	62	18,25	44,6	43	4,75	9 000	12 000	0,26	30305 J2/Q	2FB
	62	18,25	38	40	4,4	7 500	11 000	0,27	31305 J2	7FB
28	62	25,25	60,5	63	7,1	8 000	12 000	0,36	32305 J2	2FD
	52	16	31,9	38	4	9 500	13 000	0,14	320/28 X/Q	4CC
	58	17,25	38	41,5	4,4	9 000	12 000	0,2	302/28 J2	3DC
30	58	20,25	41,8	50	5,5	8 500	12 000	0,25	322/28 BJ2/Q	5DD
	55	17	35,8	44	4,55	9 000	12 000	0,17	32006 X/Q	4CC
	62	17,25	40,2	44	4,8	8 500	11 000	0,23	30206 J2/Q	3DB
	62	21,25	49,5	58,5	6,55	8 000	11 000	0,3	32206 BJ2/QCL7CVA606	5DC
	62	21,25	50,1	57	6,3	8 500	11 000	0,29	32206 J2/Q	3DC
	62	25	64,4	76,5	8,5	7 500	11 000	0,35	33206/Q	2DE
32	72	20,75	56,1	56	6,4	7 500	10 000	0,38	30306 J2/Q	2FB
	72	20,75	47,3	50	5,7	6 700	9 500	0,39	31306 J2/Q	7FB
	72	28,75	76,5	85	9,65	7 000	10 000	0,55	32306 J2/Q	2FD
32	53	14,5	27	35,5	3,65	9 000	13 000	0,11	JL 26749 F/710	(L 26700)
	58	17	36,9	46,5	4,8	8 500	11 000	0,19	320/32 X/Q	4CC



7.1

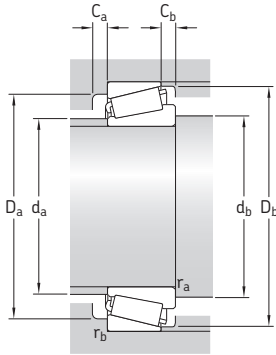
Dimensiones							Dimensiones de resaltes y radios de acuerdo								Factores de cálculo			
d	d ₁	B	C	r _{1,2}	r _{3,4}	a	d _a	d _b	D _a	D _a	D _b	C _a	C _b	r _a	r _b	e	Y	Y ₀
							mm								-			
mm							mm											
15	27,3	13	11	1	1	9	22	21	36	36	38	2	3	1	1	0,28	2,1	1,1
17	29	12	11	1	1	10	23	23	34	34	37	2	2	1	1	0,35	1,7	0,9
	30,5	14	12	1	1	10	25	23	40	41	42	2	3	1	1	0,28	2,1	1,1
	30,7	19	16	1	1	12	24	23	39	41	43	3	4	1	1	0,28	2,1	1,1
20	32,1	15	12	0,6	0,6	10	25	25	36	37	39	3	3	0,6	0,6	0,37	1,6	0,9
	33,7	14	12	1	1	11	27	26	40	41	43	2	3	1	1	0,35	1,7	0,9
	34,4	15	13	1,5	1,5	11	28	27	44	45	47	2	3	1,5	1,5	0,3	2	1,1
	34,6	21	18	1,5	1,5	14	27	27	43	45	47	3	4	1,5	1,5	0,3	2	1,1
22	34,1	15	11,5	0,6	0,6	11	27	27	38	39	41	3	3,5	0,6	0,6	0,4	1,5	0,8
25	37,5	15	11,5	0,6	0,6	11	30	30	40	42	44	3	3,5	0,6	0,6	0,43	1,4	0,8
	38	15	13	1	1	12	31	31	44	46	48	2	3	1	1	0,37	1,6	0,9
	41,5	18	15	1	1	16	30	31	41	46	49	3	4	1	1	0,57	1,05	0,6
	38,7	22	18	1	1	14	30	31	43	46	49	4	4	1	1	0,35	1,7	0,9
28	41,5	17	15	1,5	1,5	13	34	32	54	55	57	2	3	1,5	1,5	0,3	2	1,1
	45,8	17	13	1,5	1,5	20	34	32	47	55	59	3	5	1,5	1,5	0,83	0,72	0,4
	41,7	24	20	1,5	1,5	15	33	32	53	55	57	3	5	1,5	1,5	0,3	2	1,1
30	41,3	16	12	1	1	12	33	34	45	46	49	3	4	1	1	0,43	1,4	0,8
	42	16	14	1	1	13	35	34	50	52	54	2	3	1	1	0,37	1,6	0,9
	43,9	19	16	1	1	17	33	34	46	52	55	3	4	1	1	0,57	1,05	0,6
32	43,6	17	13	1	1	13	35	36	48	49	52	3	4	1	1	0,43	1,4	0,8
	45,3	16	14	1	1	14	37	36	53	56	57	2	3	1	1	0,37	1,6	0,9
	48,2	20	17	1	1	18	36	36	50	56	60	3	4	1	1	0,57	1,05	0,6
	45,2	20	17	1	1	15	37	36	52	56	59	3	4	1	1	0,37	1,6	0,9
	45,8	25	19,5	1	1	16	36	36	53	56	59	5	5,5	1	1	0,35	1,7	0,9
32	48,4	19	16	1,5	1,5	15	40	37	62	65	66	3	4,5	1,5	1,5	0,31	1,9	1,1
	52,7	19	14	1,5	1,5	22	40	37	55	65	68	3	6,5	1,5	1,5	0,83	0,72	0,4
	48,7	27	23	1,5	1,5	18	39	37	59	65	66	4	5,5	1,5	1,5	0,31	1,9	1,1
32	43,4	15	11,5	3,6	1,3	11	38	43	47	47	50	2	3	3	1,3	0,33	1,8	1
	46,2	17	13	1	1	14	38	38	50	52	55	3	4	1	1	0,46	1,3	0,7

7.1 Rodamientos de una hilera de rodillos cónicos métricos d 35–45 mm



Dimensiones principales			Capacidad de carga básica		Carga límite de fatiga P_u	Velocidades nominales		Masa	Designación	Series de dimensiones para la normativa ISO 355 (ABMA)
d	D	T	C	C_0		Velocidad de referencia	Velocidad límite			
mm			kN		kN	r. p. m.	kg	–	–	
35	62	18	37,4	49	5,2	8 000	11 000	0,23	32007 J2/Q	4CC
	62	18	42,9	54	5,85	8 000	10 000	0,23	32007 X/Q	4CC
	72	18,25	51,2	56	6,1	7 000	9 500	0,33	30207 J2/Q	3DB
	72	24,25	66	78	8,5	7 000	9 500	0,44	32207 J2/Q	3DC
	72	28	84,2	106	11,8	6 300	9 500	0,53	33207/Q	2DE
	80	22,75	72,1	73,5	8,3	6 700	9 000	0,51	30307 J2/Q	2FB
	80	22,75	61,6	67	7,8	6 000	8 500	0,52	31307 J2/Q	7FB
	80	32,75	93,5	114	12,9	6 000	8 500	0,8	32307 BJ2/Q	5FE
	80	32,75	95,2	106	12,2	6 300	9 000	0,75	32307 J2/Q	2FE
	37	80	32,75	93,5	114	12,9	6 300	9 500	0,77	32307/37 BJ2/Q
38	63	17	36,9	52	5,4	7 500	11 000	0,21	JL 69349 A/310/Q	3CC
	63	17	36,9	52	5,4	7 500	11 000	0,2	JL 69349/310/Q	3CC
	68	19	52,8	71	7,65	7 000	10 000	0,3	32008/38 X/Q	3CC
40	68	19	52,8	71	7,65	7 000	9 500	0,28	32008 X/Q	3CD
	75	26	79,2	104	11,4	6 700	9 000	0,5	33108/Q	2CE
	80	19,75	61,6	68	7,65	6 300	8 500	0,42	30208 J2/Q	3DB
	80	24,75	74,8	86,5	9,8	6 300	8 500	0,53	32208 J2/Q	3DC
	80	32	105	132	15	5 600	8 500	0,73	33208/QCL7C	2DE
	85	33	121	150	17,3	6 000	9 000	0,9	T2EE 040/QVB134	2EE
	90	25,25	85,8	95	10,8	6 000	8 000	0,73	30308 J2/Q	2FB
90	25,25	85	81,5	9,5	5 600	7 500	0,72	* 31308 J2/QCL7C	7FB	
90	35,25	117	140	16	5 300	8 000	1,05	32308 J2/Q	2FD	
45	75	20	58,3	80	8,8	6 300	8 500	0,34	32009 X/Q	3CC
	80	26	96,5	114	12,9	6 700	8 000	0,55	* 33109/Q	3CE
	85	20,75	66	76,5	8,65	6 000	8 000	0,47	30209 J2/Q	3DB
	85	24,75	91,5	98	11	6 300	8 000	0,58	* 32209 J2/Q	3DC
	85	32	108	143	16,3	5 300	7 500	0,79	33209/Q	3DE
	95	29	89,7	112	12,7	4 800	7 000	0,93	T7FC 045/HN3QCL7C	7FC
	95	36	147	186	20,8	5 300	8 000	1,2	T2ED 045	2FD
	100	27,25	108	120	14,3	5 300	7 000	0,97	30309 J2/Q	2FB
	100	27,25	106	102	12,5	5 000	6 700	0,95	* 31309 J2/QCL7C	7FB
	100	38,25	134	176	20	4 800	6 700	1,45	32309 BJ2/QCL7C	5FD
100	38,25	140	170	20,4	4 800	7 000	1,4	32309 J2/Q	2FD	

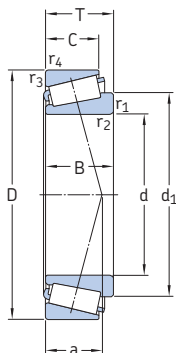
* Rodamiento SKF Explorer



Dimensiones						Dimensiones de resaltes y radios de acuerdo								Factores de cálculo				
d	d ₁	B	C	r _{1,2}	r _{3,4}	a	d _a	d _b	D _a	D _a	D _b	C _a	C _b	r _a	r _b	e	Y	Y ₀
mm						mm								-				
35	49,5	17	15	1	1	16	41	41	53	56	59	2	3	1	1	0,44	1,35	0,8
	49,6	18	14	1	1	15	40	41	54	56	59	4	4	1	1	0,46	1,3	0,7
	51,9	17	15	1,5	1,5	15	44	42	62	65	67	3	3	1,5	1,5	0,37	1,6	0,9
	52,4	23	19	1,5	1,5	17	43	42	61	65	67	3	5,5	1,5	1,5	0,37	1,6	0,9
	53,4	28	22	1,5	1,5	18	42	42	61	65	68	5	6	1,5	1,5	0,35	1,7	0,9
	54,5	21	18	2	1,5	16	45	44	70	71	74	3	4,5	2	1,5	0,31	1,9	1,1
	59,6	21	15	2	1,5	25	44	44	62	71	76	4	7,5	2	1,5	0,83	0,72	0,4
	59,3	31	25	2	1,5	24	42	44	61	71	76	4	7,5	2	1,5	0,54	1,1	0,6
	54,8	31	25	2	1,5	20	44	44	66	71	74	4	7,5	2	1,5	0,31	1,9	1,1
	37	59,3	31	25	2	1,5	24	44	44	66	71	74	4	7,5	2	1,5	0,54	1,1
38	52,2	17	13,5	1,3	1,3	14	44	44	55	56,5	60	3	3,5	1,3	1,3	0,43	1,4	0,8
	52,2	17	13,5	3,6	1,3	14	44	50	55	56,5	60	3	3,5	3,4	1,3	0,43	1,4	0,8
	54,7	19	14,5	1	1	15	46	46	60	62	65	4	4,5	1	1	0,37	1,6	0,9
40	54,7	19	14,5	1	1	15	46	46	60	62	65	4	4,5	1	1	0,37	1,6	0,9
	57,5	26	20,5	1,5	1,5	18	47	47	65	68	71	4	5,5	1,5	1,5	0,35	1,7	0,9
	57,5	18	16	1,5	1,5	16	49	47	69	73	74	3	3,5	1,5	1,5	0,37	1,6	0,9
	58,4	23	19	1,5	1,5	19	48	47	68	73	75	3	5,5	1,5	1,5	0,37	1,6	0,9
	59,7	32	25	1,5	1,5	21	47	47	67	73	76	5	7	1,5	1,5	0,35	1,7	0,9
	61,2	32,5	28	1	2	22	48	50	70	75	80	5	5	1	2	0,35	1,7	0,9
	62,5	23	20	2	1,5	19	52	49	77	81	82	3	5	2	1,5	0,35	1,7	0,9
	67,1	23	17	2	1,5	28	51	49	71	81	86	3	8	2	1,5	0,83	0,72	0,4
	62,9	33	27	2	1,5	23	50	49	73	81	82	4	8	2	1,5	0,35	1,7	0,9
45	60,7	20	15,5	1	1	16	51	51	67	69	72	4	4,5	1	1	0,4	1,5	0,8
	63	26	20,5	1,5	1,5	19	52	52	69	73	77	4	5,5	1,5	1,5	0,37	1,6	0,9
	63,1	19	16	1,5	1,5	18	54	52	74	78	80	3	4,5	1,5	1,5	0,4	1,5	0,8
	64,1	23	19	1,5	1,5	20	53	52	73	78	80	3	5,5	1,5	1,5	0,4	1,5	0,8
	65,3	32	25	1,5	1,5	22	52	52	72	78	81	5	7	1,5	1,5	0,4	1,5	0,8
	73,5	26,5	20	2,5	2,5	32	54	55	71	83	91	3	9	2,5	2,5	0,88	0,68	0,4
	68,7	35	30	2,5	2,5	23	55	56	80	83	89	6	6	2,5	2,5	0,33	1,8	1
	70,2	25	22	2	1,5	21	59	54	86	91	92	3	5	2	1,5	0,35	1,7	0,9
	74,7	25	18	2	1,5	31	56	54	79	91	95	4	9	2	1,5	0,83	0,72	0,4
	74,8	36	30	2	1,5	30	55	54	76	91	94	5	8	2	1,5	0,54	1,1	0,6
	71,1	36	30	2	1,5	25	56	54	82	91	93	4	8	2	1,5	0,35	1,7	0,9

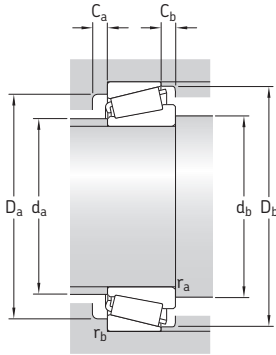
7.1 Rodamientos de una hilera de rodillos cónicos métricos

d 46–55 mm



Dimensiones principales			Capacidad de carga básica		Carga límite de fatiga P_u	Velocidades nominales		Masa	Designación	Series de dimensiones para la normativa ISO 355 (ABMA)	
d	D	T	C	C_0		Velocidad de referencia	Velocidad límite				
mm			kN		kN	r. p. m.	kg	–	–		
46	75	18	50,1	71	7,65	6 300	9 500	0,3	LM 503349/310/QCL7C	(LM 503300)	
50	80	20	60,5	88	9,65	6 000	8 000	0,38	32010 X/Q	3CC	
	80	20	60,5	88	9,65	6 000	8 000	0,38	32010 J/QCL7CVB026	3CC	
	80	24	69,3	102	11,4	6 000	8 000	0,45	33010/Q	2CE	
	82	21,5	72,1	100	11	6 000	8 500	0,43	JLM 104948 AA/910 AA/Q	2CC	
	85	26	85,8	122	13,4	5 600	7 500	0,58	33110/Q	3CE	
	90	21,75	76,5	91,5	10,4	5 600	7 500	0,54	30210 J2/Q	3DB	
	90	24,75	82,5	100	11,4	5 600	7 500	0,62	32210 J2/Q	3DC	
	90	28	106	140	16	5 300	8 000	0,75	JM 205149/110 A/Q	(M 205100)	
	90	28	106	140	16	5 300	8 000	0,75	JM 205149/110/Q	2DD	
	90	32	114	160	18,3	5 000	7 000	0,86	33210/Q	3DE	
	100	36	154	200	22,4	5 000	7 500	1,3	T2ED 050/Q	2ED	
	105	32	108	137	16	4 300	6 300	1,25	T7FC 050/QCL7C	7FC	
	110	29,25	143	140	16,6	5 300	6 300	1,25	‡ 30310 J2/Q	2FB	
	110	29,25	122	120	14,3	4 500	6 000	1,2	‡ 31310 J2/QCL7C	7FB	
	110	42,25	183	216	24,5	4 500	6 000	1,95	‡ 32310 BJ2/QCL7C	5FD	
	110	42,25	172	212	24	4 300	6 300	1,85	32310 J2/Q	2FD	
	55	90	23	80,9	116	12,9	5 300	7 000	0,56	32011 X/Q	3CC
		90	27	104	137	15,3	5 600	7 000	0,66	‡ 33011/Q	2CE
95		30	110	156	17,6	5 000	6 700	0,85	33111/Q	3CE	
100		22,75	104	106	12	5 300	6 700	0,7	‡ 30211 J2/Q	3DB	
100		26,75	106	129	15	5 000	6 700	0,84	32211 J2/Q	3DC	
100		35	138	190	21,6	4 500	6 300	1,15	33211/Q	3DE	
110		39	179	232	26	4 500	6 700	1,7	T2ED 055/QCLN	2FD	
115		34	125	163	19,3	4 000	5 600	1,6	T7FC 055/QCL7C	7FC	
120		31,5	166	163	19,3	4 800	5 600	1,55	‡ 30311 J2/Q	2FB	
120		31,5	121	137	16,6	3 800	5 600	1,55	31311 J2/QCL7C	7FB	
120		45,5	216	260	30	4 300	5 600	2,5	‡ 32311 BJ2/QCL7C	5FD	
120		45,5	198	250	28,5	4 000	5 600	2,35	32311 J2	2FD	

* Rodamiento SKF Explorer



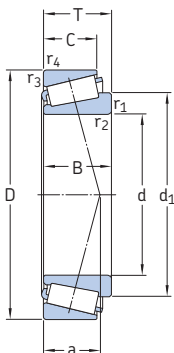
Dimensiones

Dimensiones de resaltes y radios de acuerdo

Factores de cálculo

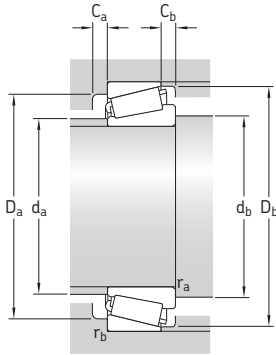
d	d ₁	B	C	r _{1,2}	r _{3,4}	a	d _a	d _b	D _a	D _a	D _b	C _a	C _b	r _a	r _b	e	Y	Y ₀
							mm							-				
46	61	18	14	2,3	1,6	16	53	55	67	67,5	71	2	4	2,3	1,5	0,4	1,5	0,8
50	65,9	20	15,5	1	1	18	56	56	72	74	77	4	4,5	1	1	0,43	1,4	0,8
	65,9	20	15,5	3	1	18	56	56	72	74	77	4	4,5	1	1	0,43	1,4	0,8
	65,3	24	19	1	1	17	56	56	72	74	76	4	5	1	1	0,31	1,9	1,1
	65,1	21,5	17	3,6	1,2	16	57	62	74	76	78	4	4,5	3,4	1,2	0,3	2	1,1
	68	26	20	1,5	1,5	20	56	57	74	76	82	4	6	1,5	1,5	0,4	1,5	0,8
	68	20	17	1,5	1,5	19	58	57	79	83	85	3	4,5	1,5	1,5	0,43	1,4	0,8
	68,6	23	19	1,5	1,5	21	58	57	78	83	85	3	5,5	1,5	1,5	0,43	1,4	0,8
	68,8	28	23	3	2,5	20	58	64	78	85	85	5	5	2,5	0,8	0,33	1,8	1
	68,8	28	23	3	2,5	20	58	64	78	78	85	5	5	2,5	2,5	0,33	1,8	1
	70,8	32	24,5	1,5	1,5	23	57	57	77	83	87	5	7,5	1,5	1,5	0,4	1,5	0,8
55	73,5	35	30	2,5	2,5	25	59	60	84	88	94	6	6	2,5	2,5	0,35	1,7	0,9
	81,3	29	22	3	3	36	60	62	78	91	100	4	10	2,5	2,5	0,88	0,68	0,4
	77,2	27	23	2,5	2	23	65	60	95	100	102	4	6	2,5	2	0,35	1,7	0,9
	81,5	27	19	2,5	2	34	62	60	87	100	104	4	10	2,5	2	0,83	0,72	0,4
	83,1	40	33	2,5	2	34	60	60	83	100	103	5	9	2,5	2	0,54	1,1	0,6
	77,8	40	33	2,5	2	27	62	60	90	100	102	5	9	2,5	2	0,35	1,7	0,9
	73,3	23	17,5	1,5	1,5	19	63	62	81	83	86	4	5,5	1,5	1,5	0,4	1,5	0,8
	73,1	27	21	1,5	1,5	19	63	62	81	83	86	5	6	1,5	1,5	0,31	1,9	1,1
	75,1	30	23	1,5	1,5	22	62	62	83	88	91	5	7	1,5	1,5	0,37	1,6	0,9
	74,7	21	18	2	1,5	20	64	64	88	91	94	4	4,5	2	1,5	0,4	1,5	0,8
75,3	25	21	2	1,5	22	63	64	87	91	95	4	5,5	2	1,5	0,4	1,5	0,8	
78,1	35	27	2	1,5	25	62	64	85	91	96	6	8	2	1,5	0,4	1,5	0,8	
80,9	39	32	2,5	2,5	27	66	65	93	99	104	7	7	2,5	2,5	0,35	1,7	0,9	
89,5	31	23,5	3	3	39	66	67	86	103	109	4	10,5	2,5	2,5	0,88	0,68	0,4	
84	29	25	2,5	2	24	71	65	104	110	111	4	6,5	2,5	2	0,35	1,7	0,9	
88,4	29	21	2,5	2	37	68	65	94	110	113	4	10,5	2,5	2	0,83	0,72	0,4	
90,5	43	35	2,5	2	36	65	65	91	110	112	5	10,5	2,5	2	0,54	1,1	0,6	
84,6	43	35	2,5	2	29	68	65	99	110	111	5	10,5	2,5	2	0,35	1,7	0,9	

7.1 Rodamientos de una hilera de rodillos cónicos métricos d 60–70 mm



Dimensiones principales			Capacidad de carga básica		Carga límite de fatiga P_u	Velocidades nominales		Masa	Designación	Series de dimensiones para la normativa ISO 355 (ABMA)	
d	D	T	dinámica C	estática C_0		Velocidad de referencia	Velocidad límite				
mm			kN		kN	r. p. m.		kg	–	–	
60	95	23	95	122	13,4	5 300	6 700	0,59	* 32012 X/QCL7C	4CC	
	95	27	106	143	16	5 300	6 700	0,7	* 33012/Q	2CE	
	100	30	117	170	19,6	4 800	6 300	0,92	33112/Q	3CE	
	110	23,75	112	114	13,2	5 000	6 000	0,88	* 30212 J2/Q	3EB	
	110	29,75	125	160	18,6	4 500	6 000	1,15	32212 J2/Q	3EC	
	110	38	168	236	26,5	4 000	6 000	1,55	33212/Q	3EE	
	115	40	194	260	30	4 300	6 300	1,85	T2EE 060/Q	2EE	
	125	37	154	204	24,5	3 600	5 300	2,05	T7FC 060/QCL7C	7FC	
	130	33,5	168	196	23,6	4 000	5 300	1,95	30312 J2/Q	2FB	
	130	33,5	145	166	20,4	3 600	5 300	1,9	31312 J2/QCL7C	7FB	
	130	48,5	220	305	35,5	3 600	5 000	3,1	32312 BJ2/QCL7C	5FD	
	130	48,5	229	290	34	3 600	5 300	2,9	32312 J2/Q	2FD	
	65	100	23	96,5	127	14	5 000	6 000	0,63	* 32013 X/Q	4CC
		100	27	110	153	17,3	5 000	6 300	0,75	* 33013/Q	2CE
		110	28	123	183	21,2	4 300	6 300	1,05	JM 511946/910/Q	3DC
		110	31	138	193	22,4	4 300	6 300	1,15	T2DD 065/Q	2DD
110		34	142	208	24	4 300	5 600	1,3	33113/Q	3DE	
120		24,75	132	134	16,3	4 500	5 600	1,1	* 30213 J2/Q	3EB	
120		32,75	151	193	22,8	4 000	5 600	1,5	32213 J2/Q	3EC	
120		41	194	270	30,5	3 800	5 300	2	33213/Q	3EE	
130		37	157	216	25,5	3 400	5 000	2,2	T7FC 065/QCL7C	7FC	
140		36	194	228	27,5	3 600	4 800	2,45	30313 J2/Q	2GB	
140		36	165	193	23,6	3 200	4 800	2,35	31313 J2/QCL7C	7GB	
140		51	246	345	40	3 200	4 800	3,75	32313 BJ2/QU4CL7CVQ267	5GD	
140		51	264	335	40	3 400	4 800	3,5	32313 J2/Q	2GD	
70		110	25	101	153	17,3	4 300	5 600	0,85	32014 X/Q	4CC
		110	31	130	196	22,8	4 300	5 600	1,05	33014	2CE
		120	37	172	250	28,5	4 000	5 300	1,7	33114/Q	3DE
	125	26,25	125	156	18	4 000	5 300	1,25	30214 J2/Q	3EB	
	125	33,25	157	208	24,5	3 800	5 300	1,6	32214 J2/Q	3EC	
	125	41	201	285	32,5	3 600	5 000	2,1	33214/Q	3EE	

* Rodamiento SKF Explorer



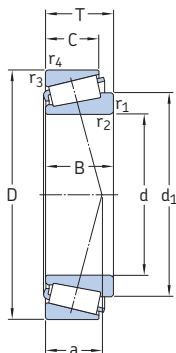
Dimensiones

Dimensiones de resaltes y radios de acuerdo

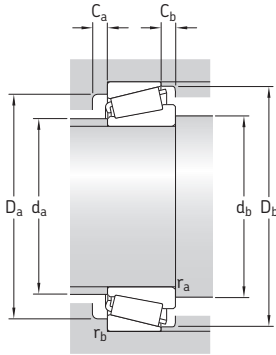
Factores de cálculo

d	d ₁	B	C	r _{1,2} min.	r _{3,4} min.	a	d _a máx.	d _b mín.	D _a mín.	D _a máx.	D _b mín.	C _a mín.	C _b mín.	r _a máx.	r _b máx.	e	Y	Y ₀	
mm							mm										-		
60	77,8	23	17,5	1,5	1,5	21	67	67	85	88	91	4	5,5	1,5	1,5	0,43	1,4	0,8	
	77,2	27	21	1,5	1,5	20	67	67	85	88	90	5	6	1,5	1,5	0,33	1,8	1	
	80,5	30	23	1,5	1,5	23	67	67	88	93	96	5	7	1,5	1,5	0,4	1,5	0,8	
	80,9	22	19	2	1,5	22	70	69	96	101	103	4	4,5	2	1,5	0,4	1,5	0,8	
	81,9	28	24	2	1,5	24	69	69	95	101	104	4	5,5	2	1,5	0,4	1,5	0,8	
	85,3	38	29	2	1,5	27	69	69	93	101	105	6	9	2	1,5	0,4	1,5	0,8	
	85,6	39	33	2,5	2,5	28	70	71	98	104	109	6	7	2,5	2,5	0,33	1,8	1	
	97,2	33,5	26	3	3	41	72	72	94	111	119	4	11	2,5	2,5	0,83	0,72	0,4	
	91,8	31	26	3	2,5	26	77	72	112	118	120	5	7,5	3	2,5	0,35	1,7	0,9	
	96	31	22	3	2,5	39	73	72	103	118	123	5	11,5	3	2,5	0,83	0,72	0,4	
98,6	46	37	3	2,5	38	71	72	100	118	122	6	11,5	3	2,5	0,54	1,1	0,6		
91,9	46	37	3	2,5	31	74	72	107	118	120	6	11,5	3	2,5	0,35	1,7	0,9		
65	83,3	23	17,5	1,5	1,5	22	72	72	90	93	97	4	5,5	1,5	1,5	0,46	1,3	0,7	
	82,6	27	21	1,5	1,5	21	72	72	89	93	96	5	6	1,5	1,5	0,35	1,7	0,9	
	87,9	28	22,5	3	2,5	24	75	77	96	98	104	5	5,5	2,8	2,5	0,4	1,5	0,8	
	85,7	31	25	2	2	23	74	75	97	100	105	5	6	2	2	0,33	1,8	1	
	88,3	34	26,5	1,5	1,5	26	73	72	96	103	106	6	7,5	1,5	1,5	0,4	1,5	0,8	
	89	23	20	2	1,5	23	77	74	106	111	113	4	4,5	2	1,5	0,4	1,5	0,8	
	90,3	31	27	2	1,5	27	76	74	104	113	115	4	5,5	2	1,5	0,4	1,5	0,8	
	92,5	41	32	2	1,5	29	74	74	102	111	115	6	9	2	1,5	0,4	1,5	0,8	
	102	33,5	26	3	3	44	77	77	98	116	124	4	11	2,5	2,5	0,88	0,68	0,4	
	98,7	33	28	3	2,5	28	83	77	122	128	130	5	8	3	2,5	0,35	1,7	0,9	
103	33	23	3	2,5	42	79	77	111	128	132	5	13	3	2,5	0,83	0,72	0,4		
105	48	39	3	2,5	41	77	77	109	128	133	6	12	3	2,5	0,54	1,1	0,6		
99,2	48	39	3	2,5	33	80	77	117	128	130	6	12	3	2,5	0,35	1,7	0,9		
70	89,9	25	19	1,5	1,5	23	78	77	98	103	105	5	6	1,5	1,5	0,43	1,4	0,8	
	88,9	31	25,5	1,5	1,5	23	78	77	98	103	105	5	6	1,5	1,5	0,28	2,1	1,1	
	95,3	37	29	2	1,5	28	79	79	104	111	115	6	8	2	1,5	0,37	1,6	0,9	
	94	24	21	2	1,5	25	81	79	110	116	118	4	5	2	1,5	0,43	1,4	0,8	
	95	31	27	2	1,5	28	80	79	108	116	119	4	6	2	1,5	0,43	1,4	0,8	
	97,4	41	32	2	1,5	30	79	79	107	116	120	7	9	2	1,5	0,4	1,5	0,8	

7.1 Rodamientos de una hilera de rodillos cónicos métricos d 70–85 mm

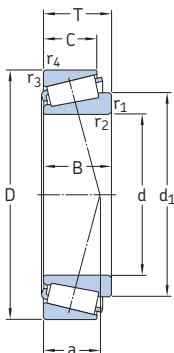


Dimensiones principales	Capacidad de carga básica		Carga límite de fatiga P_u	Velocidades nominales		Masa	Designación	Series de dimensiones para la normativa ISO 355 (ABMA)		
	dinámica C	estática C_0		Velocidad de referencia	Velocidad límite					
d D T	kN		kN	r. p. m.	kg	–	–			
70	130	43	233	325	38	3 800	5 600	2,45	T2ED 070/QCLNVB061	2ED
cont.	140	39	176	240	27,5	3 200	4 500	2,65	T7FC 070/QCL7C	7FC
	150	38	187	220	27	3 000	4 500	2,9	31314 J2/QCL7C	7GB
	150	38	220	260	31	3 400	4 500	2,95	30314 J2/Q	2GB
	150	54	281	400	45	3 000	4 300	4,55	32314 BJ2/QCL7C	5GD
	150	54	297	380	45	3 200	4 500	4,3	32314 J2/Q	2GD
75	105	20	70,4	116	13,2	4 300	6 300	0,48	32915 TN9/QVG900	2BC
	115	25	106	163	18,6	4 000	5 300	0,91	32015 X/Q	4CC
	115	31	134	228	26	4 000	5 300	1,15	33015/Q	2CE
	120	31	138	216	25	3 800	5 600	1,3	JM 714249/210/Q	(M 714200)
	125	37	176	265	30	3 800	5 000	1,8	33115/Q	3DE
	130	27,25	140	176	20,4	3 800	5 000	1,4	30215 J2/Q	4DB
	130	33,25	161	212	24,5	3 600	5 000	1,65	32215 J2/Q	4DC
	130	41	209	300	34	3 400	4 800	2,2	33215/Q	3DE
	145	52	297	450	50	3 400	4 800	3,9	T3FE 075/QVB481	3FE
	150	42	201	280	31	3 000	4 300	3,25	T7FC 075/QCL7C	7FC
	160	40	246	290	34	3 200	4 300	3,5	30315 J2/Q	2GB
	160	40	209	245	29	2 800	4 300	3,5	31315 J2/QCL7C	7GB
	160	58	336	475	53	2 800	4 000	5,55	32315 BJ2/QCL7C	5GD
	160	58	336	440	51	3 000	4 300	5,2	32315 J2	2GD
80	125	29	138	216	24,5	3 600	5 000	1,3	32016 X/Q	3CC
	125	36	168	285	32	3 600	5 000	1,65	33016/Q	2CE
	130	35	176	275	31	3 600	5 300	1,75	JM 515649/610/Q	3DD
	130	37	179	280	31	3 600	4 800	1,85	33116/Q	3DE
	140	28,25	151	183	21,2	3 400	4 800	1,6	30216 J2/Q	3EB
	140	35,25	187	245	28,5	3 400	4 500	2,05	32216 J2/Q	3EC
	140	46	251	375	41,5	3 200	4 500	2,9	33216/Q	3EE
	160	45	229	315	35,5	2 800	4 000	4	T7FC 080/QCL7C	7FC
	170	42,5	224	265	30,5	2 800	4 000	4,05	31316 J1/QCL7C	7GB
	170	42,5	270	320	36,5	3 000	4 300	4,15	30316 J2	2GB
	170	61,5	380	500	56	3 000	4 300	6,2	32316 J2	2GD
85	130	29	140	224	25,5	3 400	4 800	1,35	32017 X/Q	4CC
	130	36	183	310	34,5	3 600	4 800	1,75	33017/Q	2CE
	140	41	220	340	38	3 400	4 500	2,45	33117/Q	3DE
	150	30,5	176	220	25,5	3 200	4 300	2,05	30217 J2/Q	3EB


Dimensiones
Dimensiones de resaltes y radios de acuerdo
Factores de cálculo

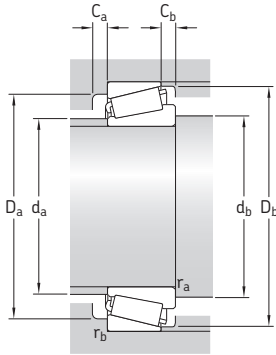
d	d ₁	B	C	r _{1,2}	r _{3,4}	a	d _a	d _b	D _a	D _a	D _b	C _a	C _b	r _a	r _b	e	Y	Y ₀
mm	mm	mm	mm	mm	mm	mm	mm	mm	mm	mm	mm	mm	mm	mm	mm	mm	mm	mm
70	98	42	35	8	2,5	30	81	82	111	118	123	7	8	7	2,5	0,33	1,8	1
cont.	110	35,5	27	3	3	47	82	82	106	126	133	5	12	2,5	2,5	0,88	0,68	0,4
	111	35	25	3	2,5	45	84	82	118	138	141	5	13	3	2,5	0,83	0,72	0,4
	105	35	30	3	2,5	29	89	82	130	138	140	5	8	3	2,5	0,35	1,7	0,9
	113	51	42	3	2,5	44	83	82	117	138	143	7	12	3	2,5	0,54	1,1	0,6
	106	51	42	3	2,5	36	86	82	125	138	140	6	12	3	2,5	0,35	1,7	0,9
75	89,7	20	16	1	1	19	81	81	98	99	101	4	4	1	1	0,33	1,8	1
	95,1	25	19	1,5	1,5	25	83	82	103	108	110	5	6	1,5	1,5	0,46	1,3	0,7
	95	31	25,5	1,5	1,5	23	84	82	104	108	110	6	5,5	1,5	1,5	0,3	2	1,1
	98,1	29,5	25	2,5	2,5	28	84	87	104	109	115	5	6	2,5	2	0,44	1,35	0,8
	100	37	29	2	1,5	29	84	84	109	116	120	6	8	2	1,5	0,4	1,5	0,8
	99,8	25	22	2	1,5	27	86	84	115	121	124	4	5	2	1,5	0,43	1,4	0,8
	100	31	27	2	1,5	29	85	84	115	121	124	4	6	2	1,5	0,43	1,4	0,8
	102	41	31	2	1,5	32	83	84	111	121	125	7	10	2	1,5	0,43	1,4	0,8
	111	51	43	11	3	39	88	82	117	139	138	7	9	11	3	0,43	1,4	0,8
	116	38	29	3	3	50	88	87	114	136	143	5	13	2,5	2,5	0,88	0,68	0,4
	112	37	31	3	2,5	31	95	87	139	148	149	5	9	3	2,5	0,35	1,7	0,9
	117	37	26	3	2,5	48	91	87	127	148	151	6	14	3	2,5	0,83	0,72	0,4
	119	55	45	3	2,5	46	90	87	124	148	151	7	14	3	2,5	0,54	1,1	0,6
	113	55	45	3	2,5	38	91	87	133	148	149	7	13	3	2,5	0,35	1,7	0,9
80	103	29	22	1,5	1,5	27	89	87	112	117	120	6	7	1,5	1,5	0,43	1,4	0,8
	102	36	29,5	1,5	1,5	26	90	87	112	117	119	6	6,5	1,5	1,5	0,28	2,1	1,1
	104	34	28,5	3	2,5	29	90	91	114	120	124	5	6,5	2,8	2,5	0,4	1,5	0,8
	105	37	29	2	1,5	30	89	89	114	121	126	6	8	2	1,5	0,43	1,4	0,8
	105	26	22	2,5	2	28	91	90	124	130	132	4	6	2,5	2	0,43	1,4	0,8
	106	33	28	2,5	2	30	90	90	122	130	134	5	7	2,5	2	0,43	1,4	0,8
	110	46	35	2,5	2	35	89	90	119	130	135	7	11	2,5	2	0,43	1,4	0,8
	125	41	31	3	3	53	94	92	121	146	152	5	14	2,5	2,5	0,88	0,68	0,4
	125	39	27	3	2,5	52	97	92	134	158	159	6	15,5	3	2,5	0,83	0,72	0,4
	122	39	33	3	2,5	33	102	92	148	158	159	5	9,5	3	2,5	0,35	1,7	0,9
	120	58	48	3	2,5	41	98	92	142	158	159	7	13,5	3	2,5	0,35	1,7	0,9
85	108	29	22	1,5	1,5	28	94	92	117	122	125	6	7	1,5	1,5	0,44	1,35	0,8
	107	36	29,5	1,5	1,5	26	94	92	118	122	125	6	6,5	1,5	1,5	0,3	2	1,1
	112	41	32	2,5	2	32	95	95	122	130	135	7	9	2,5	2	0,4	1,5	0,8
	112	28	24	2,5	2	30	97	95	132	140	141	5	6,5	2,5	2	0,43	1,4	0,8

7.1 Rodamientos de una hilera de rodillos cónicos métricos d 85–100 mm



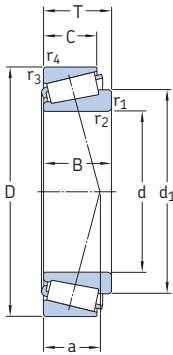
Dimensiones principales			Capacidad de carga básica		Carga límite de fatiga P_u	Velocidades nominales		Masa	Designación	Series de dimensiones para la normativa ISO 355 (ABMA)	
d	D	T	dinámica C	estática C_0		Velocidad de referencia	Velocidad límite				
mm			kN		kN	r. p. m.		kg	–	–	
85	150	38,5	212	285	33,5	3 200	4 300	2,6	32217 J2/Q	3EC	
	150	49	286	430	48	3 000	4 300	3,55	33217/Q	3EE	
	180	44,5	303	365	40,5	2 800	4 000	4,85	30317 J2	2GB	
	180	44,5	242	285	32	2 600	3 800	4,6	31317 J2	7GB	
	180	63,5	391	560	62	2 800	4 000	7,6	32317 BJ2	5GD	
	180	63,5	402	530	60	2 800	4 000	7,1	32317 J2	2GD	
90	140	32	168	270	31	3 200	4 300	1,75	32018 X/Q	3CC	
	140	39	216	355	39	3 200	4 500	2,2	33018/Q	2CE	
	150	45	251	390	43	3 000	4 300	3,1	33118/Q	3DE	
	160	32,5	194	245	28,5	3 000	4 000	2,5	30218 J2	3FB	
	160	42,5	251	340	38	3 000	4 000	3,35	32218 J2/Q	3FC	
	190	46,5	330	400	44	2 600	4 000	5,65	30318 J2	2GB	
	190	46,5	264	315	35,5	2 400	3 400	5,4	31318 J2	7GB	
	190	67,5	457	610	65,5	2 600	4 000	8,4	32318 J2	2GD	
	95	145	32	168	270	30,5	3 200	4 300	1,85	32019 X/Q	4CC
		145	39	220	375	40,5	3 200	4 300	2,3	33019/Q	2CE
170		34,5	216	275	31,5	2 800	3 800	3	30219 J2	3FB	
170		45,5	281	390	43	2 800	3 800	4,1	32219 J2	3FC	
180		49	275	400	44	2 400	3 400	5,25	T7FC 095/CL7CVQ051	7FC	
200		49,5	330	390	42,5	2 600	3 400	6,45	30319	2GB	
200		49,5	292	355	39	2 400	3 400	6,3	31319 J2	7GB	
200		71,5	490	540	58,5	3 000	3 400	9,25	E2.32319	2GD	
200		71,5	501	670	72	2 400	3 400	9,8	32319 J2	2GD	
100		140	25	119	204	22,4	3 200	4 800	1,15	32920/Q	2CC
	145	24	125	190	20,8	3 200	4 500	1,2	T4CB 100/Q	4CB	
	150	32	172	280	31	3 000	4 000	1,9	32020 X/Q	4CC	
	150	39	224	390	41,5	3 000	4 000	2,4	33020/Q	2CE	
	157	42	246	400	42,5	3 000	4 300	2,9	HM 220149/110/Q	2DE	
	160	41	246	390	41,5	2 800	4 300	3,05	JHM 720249/210/Q	4DD	
	165	47	314	480	52	2 800	4 300	3,9	T2EE 100	2EE	
	180	37	246	320	36	2 800	3 600	3,6	30220 J2	3FB	
	180	49	319	440	48	2 600	3 600	4,95	32220 J2	3FC	
	180	63	429	655	71	2 400	3 600	6,7	33220	3FE	

E2 → Rodamiento **energéticamente eficiente SKF**


Dimensiones
Dimensiones de resaltes y radios de acuerdo
Factores de cálculo

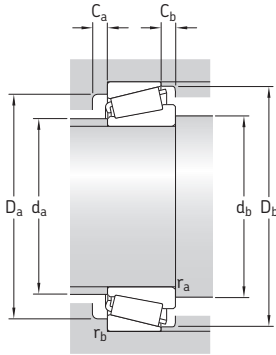
d	d ₁	B	C	r _{1,2} min.	r _{3,4} min.	a	d _a máx.	d _b min.	D _a min.	D _a máx.	D _b min.	C _a min.	C _b min.	r _a máx.	r _b máx.	e	Y	Y ₀
mm							mm							-				
85 cont.	113	36	30	2,5	2	33	96	95	130	140	142	5	8,5	2,5	2	0,43	1,4	0,8
	117	49	37	2,5	2	37	95	95	128	140	144	7	12	2,5	2	0,43	1,4	0,8
	126	41	34	4	3	35	107	99	156	166	167	6	10,5	4	3	0,35	1,7	0,9
	131	41	28	4	3	54	103	99	143	166	169	6	16,5	4	3	0,83	0,72	0,4
	135	60	49	4	3	52	102	99	138	166	169	7	14,5	4	3	0,54	1,1	0,6
	127	60	49	4	3	42	103	99	150	166	167	8	14,5	4	3	0,35	1,7	0,9
90	115	32	24	2	1,5	30	100	99	125	131	134	6	8	2	1,5	0,43	1,4	0,8
	114	39	32,5	2	1,5	27	100	99	127	131	135	7	6,5	2	1,5	0,27	2,2	1,3
	120	45	35	2,5	2	35	100	100	130	140	144	7	10	2,5	2	0,4	1,5	0,8
	120	30	26	2,5	2	31	103	100	140	150	150	5	6,5	2,5	2	0,43	1,4	0,8
	121	40	34	2,5	2	36	102	100	138	150	152	5	8,5	2,5	2	0,43	1,4	0,8
	133	43	36	4	3	36	113	104	165	176	176	6	10,5	4	3	0,35	1,7	0,9
138	43	30	4	3	57	109	104	151	176	179	6	16,5	4	3	0,83	0,72	0,4	
133	64	53	4	3	44	108	104	157	176	177	8	14,5	4	3	0,35	1,7	0,9	
95	120	32	24	2	1,5	31	105	104	130	136	140	6	8	2	1,5	0,44	1,35	0,8
	118	39	32,5	2	1,5	28	104	104	131	136	139	7	6,5	2	1,5	0,28	2,1	1,1
	126	32	27	3	2,5	33	110	107	149	158	159	5	7,5	3	2,5	0,43	1,4	0,8
	128	43	37	3	2,5	39	108	107	145	158	161	5	8,5	3	2,5	0,43	1,4	0,8
	143	45	33	4	4	60	109	110	138	164	172	6	16	3	3	0,88	0,68	0,4
	139	45	38	4	3	39	118	109	172	186	184	6	11,5	4	3	0,35	1,7	0,9
145	45	32	4	3	60	114	109	157	186	187	6	17,5	4	3	0,83	0,72	0,4	
141	67	55	4	3	47	115	109	166	186	186	8	16,5	4	3	0,35	1,7	0,9	
141	67	55	4	3	47	115	109	166	186	186	8	16,5	4	3	0,35	1,7	0,9	
100	119	25	20	1,5	1,5	24	109	107	131	131	135	5	5	1,5	1,5	0,33	1,8	1
	121	22,5	17,5	3	3	30	109	112	133	131	140	4	6,5	2,5	2,5	0,48	1,25	0,7
	125	32	24	2	1,5	32	109	109	134	141	144	6	8	2	1,5	0,46	1,3	0,7
	122	39	32,5	2	1,5	29	108	109	135	141	143	7	6,5	2	1,5	0,28	2,1	1,1
	127	42	34	8	3,5	32	111	124	140	145	151	7	8	7	3,3	0,33	1,8	1
	130	40	32	3	2,5	38	110	112	139	148	154	7	9	2,8	2,5	0,48	1,25	0,7
129	46	39	3	3	35	111	112	145	151	157	7	8	2,5	2,5	0,31	1,9	1,1	
133	34	29	3	2,5	35	116	112	157	168	168	5	8	3	2,5	0,43	1,4	0,8	
136	46	39	3	2,5	41	114	112	154	168	171	5	10	3	2,5	0,43	1,4	0,8	
139	63	48	3	2,5	45	112	112	151	168	172	10	15	3	2,5	0,4	1,5	0,8	

7.1 Rodamientos de una hilera de rodillos cónicos métricos d 100–130 mm



Dimensiones principales			Capacidad de carga básica		Carga límite de fatiga P_u	Velocidades nominales		Masa	Designación	Series de dimensiones para la normativa ISO 355 (ABMA)	
d	D	T	C	C_0		Velocidad de referencia	Velocidad límite				
mm			kN		kN	r. p. m.		kg	–	–	
100	215	51,5	402	490	53	2 400	3 200	7,95	30320 J2	2GB	
	cont.	215	56,5	374	465	51	2 200	3 000	8,6	31320 XJ2/CL7CVQ051	7GB
		215	77,5	572	780	83	2 200	3 200	12,5	32320 J2	2GD
105	160	35	201	335	37,5	2 800	3 800	2,45	32021 X/Q	4DC	
	160	43	246	430	45,5	2 800	3 800	3	33021/Q	2DE	
	190	39	270	355	40	2 600	3 400	4,3	30221 J2	3FB	
	190	53	358	510	55	2 600	3 400	6,05	32221 J2	3FC	
	225	81,5	605	815	85	2 000	3 000	14	32321 J2	2GD	
110	150	25	125	224	24	3 000	4 300	1,25	32922/Q	2CC	
	170	38	232	320	32,5	3 400	3 600	2,95	E2.32022 X	4DC	
	170	38	233	390	42,5	2 600	3 600	3,05	32022 X/Q	4DC	
	170	47	281	500	53	2 600	3 600	3,85	33022	2DE	
	180	56	369	630	65,5	2 600	3 400	5,5	33122	3EE	
	200	41	308	405	43	2 400	3 200	5,05	30222 J2	3FB	
	200	56	402	570	61	2 400	3 200	7,1	32222 J2	3FC	
	240	54,5	473	585	62	2 200	2 800	11	30322 J2	2GB	
	240	63	457	585	61	1 900	2 800	12	31322 XJ2	7GB	
	240	84,5	627	830	86,5	1 900	2 800	16,5	32322	2GD	
	120	165	29	165	305	32	2 600	3 800	1,8	32924	2CC
		170	27	157	250	26,5	2 600	3 800	1,75	T4CB120	4CB
180		38	242	415	42,5	2 400	3 400	3,3	32024 X	4DC	
180		48	292	540	56	2 600	3 400	4,15	33024	2DE	
215		43,5	341	465	49	2 200	3 000	6,1	30224 J2	4FB	
215		61,5	468	695	72	2 200	3 000	9,05	32224 J2	4FD	
260		59,5	561	710	73,5	2 000	2 600	13,5	30324 J2	2GB	
260		68	539	695	72	1 700	2 400	15,5	31324 XJ2	7GB	
260		90,5	780	900	90	2 200	2 600	20	E2.32324	2GD	
260		90,5	792	1 120	110	1 800	2 600	21,5	32324 J2	2GD	
130		180	32	198	365	38	2 400	3 600	2,4	32926	2CC
		200	45	314	540	55	2 200	3 000	4,95	32026 X	4EC
	230	43,75	369	490	51	2 000	2 800	6,85	30226 J2	4FB	
	230	67,75	540	680	69,5	2 600	2 800	10,5	E2.32226	4FD	
	230	67,75	550	830	85	2 000	2 800	11	32226 J2	4FD	

E2 → Rodamiento energéticamente eficiente SKF



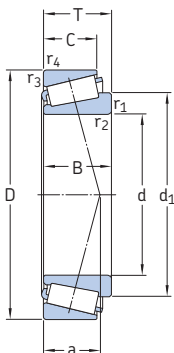
Dimensiones

Dimensiones de resaltes y radios de acuerdo

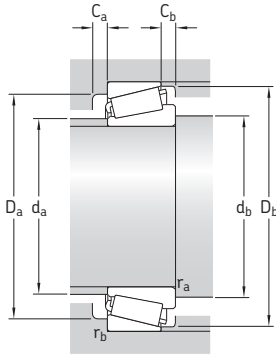
Factores de cálculo

d	d ₁	B	C	r _{1,2}	r _{3,4}	a	d _a	d _b	D _a	D _a	D _b	C _a	C _b	r _a	r _b	e	Y	Y ₀
							mm										-	
100	149	47	39	4	3	40	127	114	184	201	197	6	12,5	4	3	0,35	1,7	0,9
cont.	158	51	35	4	3	65	121	114	168	201	202	7	21,5	4	3	0,83	0,72	0,4
	152	73	60	4	3	51	123	114	177	201	200	8	17,5	4	3	0,35	1,7	0,9
105	132	35	26	2,5	2	34	116	115	143	150	154	6	9	2,5	2	0,44	1,35	0,8
	131	43	34	2,5	2	31	116	115	145	150	153	7	9	2,5	2	0,28	2,1	1,1
	143	36	30	3	2,5	37	122	117	165	178	177	6	9	3	2,5	0,43	1,4	0,8
	143	50	43	3	2,5	44	120	117	161	178	180	5	10	3	2,5	0,43	1,4	0,8
	158	77	63	4	3	53	128	119	185	211	209	9	18,5	4	3	0,35	1,7	0,9
110	129	25	20	1,5	1,5	26	118	117	140	143	145	5	5	1,5	1,5	0,35	1,7	0,9
	140	38	29	2,5	2	36	122	120	152	160	163	7	9	2,5	2	0,43	1,4	0,8
	140	38	29	2,5	2	36	123	120	152	160	163	7	9	2,5	2	0,43	1,4	0,8
	139	47	37	2,5	2	34	123	120	152	160	161	7	10	2,5	2	0,28	2,1	1,1
	146	56	43	2,5	2	44	121	120	155	170	174	9	13	2,5	2	0,43	1,4	0,8
	149	38	32	3	2,5	39	129	122	174	188	187	6	9	3	2,5	0,43	1,4	0,8
	151	53	46	3	2,5	46	126	122	170	188	190	6	10	3	2,5	0,43	1,4	0,8
	166	50	42	4	3	43	141	124	206	226	220	8	12,5	4	3	0,35	1,7	0,9
	176	57	38	4	3	72	135	124	188	226	224	7	25	4	3	0,83	0,72	0,4
	169	80	65	4	3	55	137	124	198	226	222	9	19,5	4	3	0,35	1,7	0,9
120	142	29	23	1,5	1,5	29	128	127	154	157	160	6	6	1,5	1,5	0,35	1,7	0,9
	143	25	19,5	3	3	34	130	132	157	157	164	4	7,5	2,5	2,5	0,48	1,25	0,7
	150	38	29	2,5	2	39	131	130	161	170	173	7	9	2,5	2	0,46	1,3	0,7
	149	48	38	2,5	2	36	132	130	160	170	171	6	10	2,5	2	0,3	2	1,1
	161	40	34	3	2,5	43	140	132	187	203	201	6	9,5	3	2,5	0,43	1,4	0,8
	164	58	50	3	2,5	51	136	132	181	203	204	7	11,5	3	2,5	0,43	1,4	0,8
	178	55	46	4	3	47	152	134	221	246	237	10	13,5	4	3	0,35	1,7	0,9
	191	62	42	4	3	78	145	134	203	246	244	9	26	4	3	0,83	0,72	0,4
	181	86	69	4	3	60	148	134	213	246	239	9	21,5	4	3	0,35	1,7	0,9
	181	86	69	4	3	60	148	134	213	246	239	9	21,5	4	3	0,35	1,7	0,9
130	153	32	25	2	1,5	31	141	139	167	171	173	6	7	2	1,5	0,33	1,8	1
	165	45	34	2,5	2	43	144	140	178	190	192	8	11	2,5	2	0,43	1,4	0,8
	173	40	34	4	3	45	152	144	203	216	217	7	9,5	4	3	0,43	1,4	0,8
	176	64	54	4	3	56	146	144	193	216	219	7	13,5	4	3	0,43	1,4	0,8
	176	64	54	4	3	56	146	144	193	216	219	7	13,5	4	3	0,43	1,4	0,8

7.1 Rodamientos de una hilera de rodillos cónicos métricos d 130–190 mm



Dimensiones principales			Capacidad de carga básica		Carga límite de fatiga	Velocidades nominales		Masa	Designación	Series de dimensiones para la normativa ISO 355 (ABMA)
d	D	T	C	C ₀	P _u	Velocidad de referencia	Velocidad límite	kg	–	–
mm			kN		kN	r. p. m.		kg	–	–
130	280	63,75	627	800	81,5	1 800	2 400	17	30326 J2	2GB
	cont. 280	72	605	780	80	1 600	2 400	18,5	31326 XJ2	7GB
140	190	32	205	390	40	2 200	3 400	2,55	32928	2CC
	195	29	194	325	33,5	2 200	3 200	2,4	T4CB 140	4CB
	210	45	330	585	58,5	2 200	2 800	5,25	32028 X	4DC
	250	45,75	418	570	58,5	1 900	2 600	8,7	30228 J2	4FB
	250	71,75	644	1 000	100	1 900	2 600	14	32228 J2	4FD
	300	77	693	900	90	1 500	2 200	22,5	31328 XJ2	7GB
150	210	32	233	390	40	2 000	3 000	3,1	T4DB 150	4DB
	225	48	369	655	65,5	2 000	2 600	6,4	32030 X	4EC
	225	59	457	865	85	2 000	2 600	8,05	33030	2EE
	270	49	429	560	57	1 800	2 400	10,5	30230	4GB
	270	77	737	1 140	112	1 700	2 400	18	32230 J2	4GD
	320	82	781	1 020	100	1 400	2 000	27	31330 XJ2	7GB
160	220	32	242	415	41,5	2 000	2 800	3,25	T4DB 160	4DB
	240	51	429	780	76,5	1 800	2 400	7,85	32032 X	4EC
	245	61	528	980	96,5	1 800	2 600	10,5	T4EE 160/VB406	4EE
	290	52	528	735	72	1 600	2 200	13	30232 J2	4GB
	290	84	880	1 400	132	1 600	2 200	23	32232 J2	4GD
	340	75	913	1 180	114	1 500	2 000	29	30332 J2	2GB
170	230	32	251	440	43	1 900	2 800	3,45	T4DB 170	4DB
	230	38	286	585	55	1 900	2 800	4,5	32934	3DC
	260	57	512	915	88	1 700	2 200	10,5	32034 X	4EC
	310	57	616	865	83	1 500	2 000	16,5	30234 J2	4GB
	310	91	1 010	1 630	150	1 500	2 000	28,5	32234 J2	4GD
	180	240	32	251	450	44	1 800	2 600	3,6	T4DB 180
250		45	352	735	68	1 700	2 600	6,65	32936	4DC
280		64	644	1 160	110	1 600	2 200	14	32036 X	3FD
320		57	583	815	80	1 500	2 000	17	30236 J2	4GB
320		91	1 010	1 630	150	1 400	1 900	29,5	32236 J2	4GD
190		260	45	358	765	72	1 600	2 400	7	32938
	260	46	358	765	72	1 600	2 400	7	JM 738249/210	4DD
	290	64	660	1 200	112	1 500	2 000	15	32038 X	4FD
	340	60	721	1 000	95	1 400	1 800	20,5	30238 J2	4GB
	340	97	1 190	1 930	176	1 300	1 800	36	32238 J2	4GD



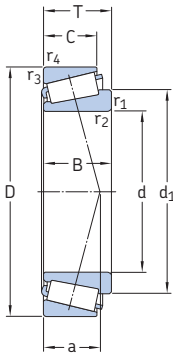
Dimensiones

Dimensiones de resaltes y radios de acuerdo

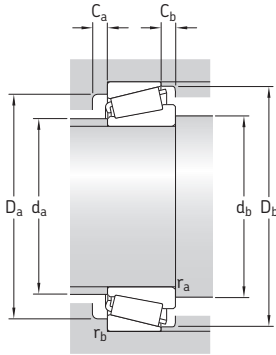
Factores de cálculo

d	d ₁	B	C	r _{1,2}	r _{3,4}	a	d _a	d _b	D _a	D _a	D _b	C _a	C _b	r _a	r _b	e	Y	Y ₀
mm	~			min.	min.		máx.	min.	min.	máx.	min.	min.	min.	máx.	máx.	-		
130	192	58	49	5	4	51	164	148	239	262	255	8	14,5	5	4	0,35	1,7	0,9
	cont. 204	66	44	5	4	84	157	148	218	262	261	9	28	5	4	0,83	0,72	0,4
140	164	32	25	2	1,5	33	150	149	177	181	184	6	7	2	1,5	0,35	1,7	0,9
	165	27	21	3	3	40	151	154	180	181	189	5	8	2,5	2,5	0,5	1,2	0,7
	175	45	34	2,5	2	46	153	150	187	200	202	8	11	2,5	2	0,46	1,3	0,7
	187	42	36	4	3	47	163	154	219	236	234	9	9,5	4	3	0,43	1,4	0,8
	191	68	58	4	3	60	159	154	210	236	238	8	13,5	4	3	0,43	1,4	0,8
	220	70	47	5	4	90	169	158	235	282	280	9	30	5	4	0,83	0,72	0,4
150	177	30	23	3	3	41	162	162	194	196	203	5	9	2,5	2,5	0,46	1,3	0,7
	187	48	36	3	2,5	49	164	162	200	213	216	8	12	3	2,5	0,46	1,3	0,7
	188	59	46	3	2,5	48	164	162	200	213	217	8	13	3	2,5	0,37	1,6	0,9
	200	45	38	4	3	50	175	164	234	256	250	9	11	4	3	0,43	1,4	0,8
	205	73	60	4	3	64	171	164	226	256	254	8	17	4	3	0,43	1,4	0,8
	234	75	50	5	4	96	181	168	251	302	300	9	32	5	4	0,83	0,72	0,4
160	187	30	23	3	3	44	172	174	204	206	213	5	9	2,5	2,5	0,48	1,25	0,7
	200	51	38	3	2,5	52	175	172	213	228	231	8	13	3	2,5	0,46	1,3	0,7
	204	59	50	3	2	57	174	182	212	236	236	10	11	3	2	0,44	1,35	0,8
	215	48	40	4	3	54	189	174	252	276	269	9	12	4	3	0,43	1,4	0,8
	222	80	67	4	3	70	183	174	242	276	274	10	17	4	3	0,43	1,4	0,8
	233	68	58	5	4	61	201	180	290	323	310	9	17	5	4	0,35	1,7	0,9
170	197	30	23	3	3	44	182	184	215	216	223	6	9	2,5	2,5	0,46	1,3	0,7
	200	38	30	2,5	2	42	183	180	213	220	222	7	8	2,5	2	0,37	1,6	0,9
	214	57	43	3	2,5	56	187	182	230	248	249	10	14	3	2,5	0,44	1,35	0,8
	231	52	43	5	4	58	203	188	269	292	288	8	14	5	4	0,43	1,4	0,8
	238	86	71	5	4	75	196	188	259	292	294	10	20	5	4	0,43	1,4	0,8
	180	207	30	23	3	3	48	191	192	224	226	233	6	9	2,5	2,5	0,48	1,25
216		45	34	2,5	2	53	193	190	225	240	241	8	11	2,5	2	0,48	1,25	0,7
230		64	48	3	2,5	59	199	192	247	268	267	10	16	3	2,5	0,43	1,4	0,8
240		52	43	5	4	61	211	198	278	302	297	9	14	5	4	0,46	1,3	0,7
247		86	71	5	4	78	204	198	267	302	303	10	20	5	4	0,46	1,3	0,7
190		227	45	34	2,5	2	55	204	200	235	249	251	8	11	2,5	2	0,48	1,25
	227	44	36,5	3	4	55	205	204	235	256	252	8	9,5	2,8	2,5	0,48	1,25	0,7
	240	64	48	3	2,5	62	209	202	257	278	279	10	16	3	2,5	0,44	1,35	0,8
	254	55	46	5	4	63	224	207	298	322	318	9	14	5	4	0,43	1,4	0,8
	262	92	75	5	4	81	217	210	286	323	323	12	22	5	4	0,43	1,4	0,8

7.1 Rodamientos de una hilera de rodillos cónicos métricos d 200–360 mm



Dimensiones principales			Capacidad de carga básica		Carga límite de fatiga P_u	Velocidades nominales		Masa	Designación	Series de dimensiones para la normativa ISO 355 (ABMA)
d	D	T	C	C_0		Velocidad de referencia	Velocidad límite			
mm			kN		kN	r. p. m.		kg	–	–
200	270	37	330	600	57	1 600	2 400	5,5	T4DB 200	4DB
	280	51	473	950	88	1 500	2 200	9,5	32940	3EC
	310	70	748	1 370	127	1 400	1 900	19	32040 X	4FD
	360	64	792	1 120	106	1 300	1 700	24,5	30240 J2	4GB
	360	104	1 210	2 000	180	1 300	1 700	42,5	32240 J2	3GD
220	300	51	484	1 000	91,5	1 400	2 000	10	32944	3EC
	340	76	897	1 660	150	1 300	1 700	24,5	32044 X	4FD
	400	72	990	1 400	127	1 200	1 600	34,5	30244 J2	3GB
	400	114	1 610	2 700	232	1 100	1 500	59,5	32244 J2	4GD
240	320	42	429	815	73,5	1 300	1 900	8,45	T4EB 240/VE174	4EB
	320	51	512	1 080	96,5	1 300	1 900	11	32948	4EC
	320	57	616	1 320	118	1 300	1 900	12,5	T2EE 240/VB406	2EE
	360	76	935	1 800	156	1 200	1 600	26,5	32048 X	4FD
	440	127	1 790	3 350	270	1 000	1 300	83,5	32248 J3	4GD
260	400	87	1 170	2 200	190	1 100	1 400	38	32052 X	4FC
	480	137	2 200	3 650	300	900	1 200	105	32252 J2/HA1	4GD
	540	113	2 120	3 050	250	850	1 200	110	30352 J2	2GB
280	380	63,5	765	1 660	143	1 100	1 600	20	32956/C02	4EC
	420	87	1 210	2 360	200	1 000	1 300	40,5	32056 X	4FC
300	420	76	1 050	2 240	186	950	1 400	31,5	32960	3FD
	460	100	1 540	3 000	250	900	1 200	58	32060 X	4GD
	540	149	2 750	4 750	365	800	1 100	140	32260 J2/HA1	4GD
320	440	76	1 080	2 360	196	900	1 300	33,5	32964	3FD
	480	100	1 540	3 100	255	850	1 100	64	32064 X	4GD
340	460	76	1 080	2 400	200	850	1 300	35	32968	4FD
360	480	76	1 120	2 550	204	800	1 200	37	32972	4FD



Dimensiones

Dimensiones de resaltes y radios de acuerdo

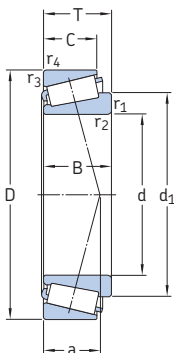
Factores de cálculo

d	d ₁	B	C	r _{1,2}	r _{3,4}	a	d _a	d _b	D _a	D _a	D _b	C _a	C _b	r _a	r _b	e	Y	Y ₀
mm	mm	mm	mm	mm	mm	mm	mm	mm	mm	mm	mm	mm	mm	mm	mm	mm	mm	mm
200	232	34	27	3	3	53	214	214	251	255	262	6	10	2,5	2,5	0,48	1,25	0,7
	240	51	39	3	2,5	53	216	212	257	268	271	9	12	3	2,5	0,4	1,5	0,8
	254	70	53	3	2,5	66	222	214	273	296	297	11	17	2,5	2,5	0,43	1,4	0,8
	269	58	48	5	4	68	237	217	315	342	336	9	16	5	4	0,43	1,4	0,8
	274	98	82	5	4	82	226	217	302	342	340	11	22	5	4	0,4	1,5	0,8
220	259	51	39	3	2,5	58	234	232	275	288	290	9	12	3	2,5	0,43	1,4	0,8
	280	76	57	4	3	72	243	234	300	326	326	12	19	4	3	0,43	1,4	0,8
	295	65	54	5	4	74	259	242	348	383	371	10	18	4	3	0,43	1,4	0,8
	306	108	90	5	4	95	253	242	334	383	379	13	24	4	3	0,43	1,4	0,8
	240	276	39	30	3	3	60	256	254	299	305	310	7	12	2,5	2,5	0,46	1,3
280		51	39	3	2,5	64	254	252	294	308	311	9	12	3	2,5	0,46	1,3	0,7
276		56	46	3	2	58	254	266	296	303	311	9	11	3	2	0,35	1,7	0,9
300		76	57	4	3	78	261	254	318	346	346	12	19	4	3	0,46	1,3	0,7
346		120	100	5	4	105	290	251	365	430	415	13	27	4	3	0,43	1,4	0,8
260		328	87	65	5	4	84	287	278	352	382	383	14	22	5	4	0,43	1,4
	366	130	106	6	5	112	304	272	401	470	454	17	31	5	4	0,43	1,4	0,8
	376	102	85	6	6	97	325	286	461	514	493	15	28	5	5	0,35	1,7	0,9
280	329	63,5	48	3	2,5	74	298	292	348	368	368	11	15,5	3	2,5	0,43	1,4	0,8
	348	87	65	5	4	89	305	298	370	402	402	14	22	5	4	0,46	1,3	0,7
300	359	76	57	4	3	79	324	314	383	406	405	12	19	4	3	0,4	1,5	0,8
	377	100	74	5	4	97	329	318	404	442	439	15	26	5	4	0,43	1,4	0,8
	412	140	115	6	5	126	346	312	453	530	511	17	34	5	4	0,43	1,4	0,8
320	379	76	57	4	3	84	343	334	402	426	426	13	19	4	3	0,43	1,4	0,8
	399	100	74	5	4	103	350	338	424	462	461	15	26	5	4	0,46	1,3	0,7
340	399	76	57	4	3	90	361	354	421	446	446	14	19	4	3	0,44	1,35	0,8
360	419	76	57	4	3	96	380	374	439	466	466	14	19	4	3	0,46	1,3	0,7

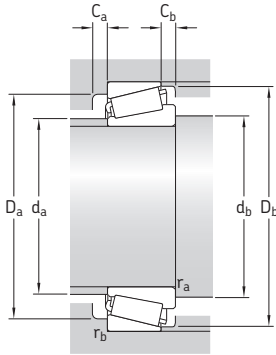
7.2 Rodamientos de una hilera de rodillos cónicos en pulgadas

d **14,989 – 26,162** mm

0.5901 – 1.03 pulg.



Dimensiones principales			Capacidad de carga básica		Carga límite de fatiga P_u	Velocidades nominales		Masa	Designación	Serie
d	D	T	dinámica C	estática C_0		Velocidad de referencia	Velocidad límite			
mm/pulg.			kN		kN	r. p. m.		kg	–	–
14,989 0.5901	34,988 1.3775	10,998 0.433	13,4	13,2	1,29	16 000	22 000	0,051	A 4059/A 4138	A 4000
15,875 0.625	41,275	14,288	22	21,2	2,16	20 000	20 000	0,095	03062/03162/Q	03000
	42,862 1.6875	14,288 0.5625	17,6	17,6	1,8	12 000	17 000	0,1	11590/11520	11500
17,462 0.6875	39,878	13,843	21,2	20,8	2,12	13 000	20 000	0,082	LM 11749/710/Q	LM 11700
	1.57	0.545								
19,05 0.75	45,237	15,494	27,5	27,5	2,9	12 000	18 000	0,12	LM 11949/910/Q	LM 11900
	1.781	0.61								
	49,225	18,034	47,3	52	5,6	11 000	17 000	0,17	09067/09195/Q	09000
	1.938	0.71								
	49,225	19,845	39,1	40	4,3	11 000	17 000	0,19	09074/09195/QVQ494	09000
	1.938	0.7813								
21,43 0.8437	45,237	15,492	27,5	31	3,2	11 000	17 000	0,12	LM 12748/710	LM 12700
	1.781	0.6099								
21,986 0.8656	45,237	15,494	27,5	31	3,2	11 000	17 000	0,12	LM 12749/710/Q	LM 12700
	1.781	0.61								
	45,974	15,494	27,5	31	3,2	11 000	17 000	0,12	LM 12749/711/Q	LM 12700
	1.81	0.61								
25,4 1	50,292	14,224	26	30	3	10 000	15 000	0,13	L 44643/610	L 44600
	1.98	0.56								
	50,8	15,011	28,1	30,5	3,15	15 000	15 000	0,13	07100 S/07210 X/Q	07000
	2	0.591								
	57,15	17,462	40,2	45,5	4,9	9 000	13 000	0,22	15578/15520	15500
	2.25	0.6875								
	57,15	19,431	39,6	45	5	9 000	13 000	0,24	M 84548/2/510/2/QVQ506	M 84500
	2.25	0.765								
	62	19,05	48,4	57	6,2	8 000	12 000	0,31	15101/15245	15000
	2.4409	0.75								
26,162 1.03	61,912	19,05	48,4	57	6,2	8 000	12 000	0,29	15103 S/15243/Q	15000
	2.4375	0.75								
	62	19,05	48,4	57	6,2	8 000	12 000	0,29	15103 S/15245/Q	15000
	2.4409	0.75								

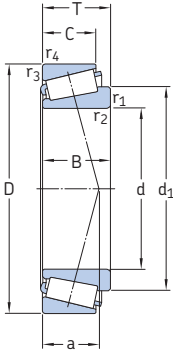


Dimensiones				Dimensiones de resaltes y radios de acuerdo										Factores de cálculo					
d	d ₁	B	C	r _{1,2}	r _{3,4}	a	d _a	d _b	D _a	D _a	D _b	C _a	C _b	r _a	r _b	e	Y	Y ₀	
mm/pulg.							mm										-		
14,989 0.5901	25,3	10,988 0.4326	8,73 0.3437	0,8 0.03	1,3 0.05	8	20	20	28	29	31	2	2	0,8	1,3	0,46	1,3	0,7	
15,875 0.625	28,1	14,681 0.578	11,112 0.4375	1,3 0.05	2 0.08	9	22	22	33,5	33,5	37	2	3	1,3	2	0,31	1,9	1,1	
	31,1	14,34 0.5646	9,58 0.3772	1,5 0.06	1,5 0.06	13	23	23	32	36	38	2	4,5	1,5	1,5	0,72	0,84	0,45	
17,462 0.6875	28,7	14,605 0.575	10,668 0.42	1,3 0.05	1,3 0.05	9	23	24	33,5	33,5	36	2	3	1,3	1,3	0,28	2,1	1,1	
19,05 0.75	31,4	16,637 0.655	12,065 0.475	1,3 0.05	1,3 0.05	10	25	25,5	38	38,5	41	3	3	1,3	1,3	0,3	2	1,1	
	19	19,05 0.75	14,288 0.5625	1,3 0.05	1,3 0.05	10	26	25	41	42,5	44	4	3,5	1,3	1,3	0,27	2,2	1,3	
	32,3	21,539 0.848	14,288 0.5625	1,5 0.06	1,3 0.05	10	26	26	41	42,5	44	5	5,5	1,5	1,3	0,27	2,2	1,3	
21,43 0.8437	33,9	16,637 0.655	12,065 0.475	1,3 0.05	1,3 0.05	10	28	27,5	39	40	42	3	3	1,3	1,3	0,31	1,9	1,1	
21,986 0.8656	33,9	16,637 0.655	12,065 0.475	1,3 0.05	1,3 0.05	10	28	28,5	39	39,5	42	3	3	1,3	1,3	0,31	1,9	1,1	
	33,9	16,637 0.655	12,065 0.475	1,3 0.05	1,3 0.05	10	28	28,5	39	40	42	3	3	1,3	1,3	0,31	1,9	1,1	
25,4 1	39,1	14,732 0.58	10,668 0.42	1,3 0.05	1,3 0.05	11	33	31,5	43,5	43,5	47	2	3,5	1,3	1,3	0,37	1,6	0,9	
	38	14,26 0.5614	12,7 0.5	1,5 0.06	1,5 0.06	12	31	32,5	41	43,5	48	2	2	1,5	1,5	0,4	1,5	0,8	
	42,3	17,513 0.6895	13,55 0.5335	1,3 0.05	1,5 0.06	12	35	31,5	49	50	53	3	3,5	1,3	1,5	0,35	1,7	0,9	
	42,5	19,431 0.765	14,732 0.58	1,5 0.06	1,5 0.06	16	33	32,5	45	49	53	3	4,5	1,5	1,5	0,54	1,1	0,6	
	45,8	20,638 0.8125	14,288 0.5625	0,8 0.03	1,3 0.05	13	38	30,5	54	55	58	4	4,5	0,8	1,3	0,35	1,7	0,9	
26,162 1.03	45,8	19,99 0.787	14,288 0.5625	0,8 0.03	2 0.08	13	38	31	54	55	54	4	4,5	0,8	2	0,35	1,7	0,9	
	45,8	19,99 0.787	14,288 0.5625	0,8 0.03	1,3 0.05	13	38	31	54	55	58	4	4,5	0,8	1,3	0,35	1,7	0,9	

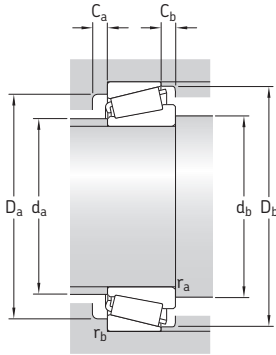
7.2 Rodamientos de una hilera de rodillos cónicos en pulgadas

d 26,988 – 34,925 mm

1.0625 – 1.375 pulg.



Dimensiones principales			Capacidad de carga básica		Carga límite de fatiga P_u	Velocidades nominales		Masa	Designación	Serie
d	D	T	dinámica C	estática C_0		Velocidad de referencia	Velocidad límite			
mm/pulg.			kN		kN	r. p. m.		kg	–	–
26,988 1.0625	50,292 1.98	14,224 0.56	26	30	3	10 000	15 000	0,11	L 44649/610/Q	L 44600
27,5 1.0827	57,15 2.25	19,845 0.7813	45,7	51	5,6	9 000	13 000	0,22	1982 F/1924 A/QVQ519	1900
28,575 1.125	57,15 2.25	19,845 0.7813	47,3	55	6	9 000	13 000	0,23	1985/1922/Q	1900
	57,15 2.25	19,845 0.7813	47,3	55	6	9 000	13 000	0,22	1988/1922/Q	1900
	64,292 2.5312	21,433 0.8438	49,5	61	6,8	8 000	11 000	0,35	M 86647/610/QCL7C	M 86600
	73,025 2.875	22,225 0.875	57,2	69,5	7,5	7 000	10 000	0,49	02872/02820/Q	02800
29 1.1417	50,292 1.98	14,224 0.56	26	32,5	3,35	9 500	14 000	0,11	L 45449/410/Q	L 45400
30,162 1.1875	64,292 2.5312	21,433 0.8438	49,5	61	6,8	8 000	11 000	0,33	M 86649/2/610/2/QVQ506	M 86600
	68,262 2.6875	22,225 0.875	55	69,5	7,8	7 500	11 000	0,41	M 88043/010/2/QCL7C	M 88000
31,75 1.25	59,131 2.328	15,875 0.625	34,7	41,5	4,4	8 500	12 000	0,18	LM 67048/010/Q	LM 67000
	61,912 2.4375	18,161 0.715	48,4	57	6,2	8 000	12 000	0,24	15123/15243/Q	15000
	62 2.4409	18,161 0.715	48,4	57	6,2	8 000	12 000	0,24	15123/15245/Q	15000
	73,025 2.875	29,37 1.1563	70,4	95	10,6	6 700	10 000	0,62	HM 88542/510/Q	HM 88500
33,338 1.3125	68,262 2.6875	22,225 0.875	55	69,5	7,8	7 500	11 000	0,38	M 88048/2/010/2/QCL7C	M 88000
34,925 1.375	65,088 2.5625	18,034 0.71	47,3	57	6,2	7 500	11 000	0,26	LM 48548 A/510/Q	LM 48500
	65,088 2.5625	18,034 0.71	47,3	57	6,2	7 500	11 000	0,25	LM 48548/510/Q	LM 48500

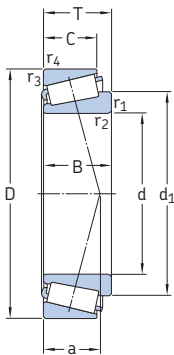


7.2

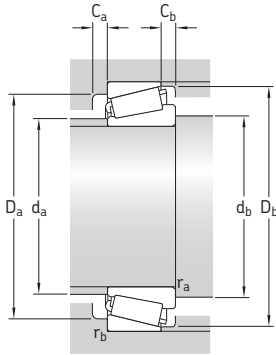
Dimensiones						Dimensiones de resaltes y radios de acuerdo										Factores de cálculo		
d	d_1	B	C	$r_{1,2}$	$r_{3,4}$	a	d_a	d_b	D_a	D_a	D_b	C_a	C_b	r_a	r_b	e	Y	Y_0
mm/pulg.						mm										-		
26,988 1.0625	10,6	14,732 0.58	10,668 0.42	3,5 0.14	1,3 0.05	11	33	38	43,5	44	47	2	3,5	3,3	1,3	0,37	1,6	0,9
27,5 1.0827	42	19,355 0.762	15,875 0.625	2,5 0.1	0,8 0.03	14	35	36,5	49	52	54	3	3,5	2,5	0,8	0,33	1,8	1
28,575 1.125	42	19,355 0.762	15,875 0.625	0,8 0.03	1,5 0.06	14	35	33,5	49	49,5	54	3	3,5	0,8	1,5	0,33	1,8	1
	42	19,355 0.762	15,875 0.625	3,5 0.14	1,5 0.06	14	35	40	49	49,5	54	3	3,5	3,3	1,5	0,33	1,8	1
	48,8	21,433 0.8438	16,67 0.6563	1,5 0.06	1,5 0.06	18	38	36	51	56,5	60	3	4,5	1,5	1,5	0,54	1,1	0,6
	54,2	22,225 0.875	17,462 0.6875	0,8 0.03	3,3 0.13	26	44	33,5	60	61,5	67	3	4,5	0,8	3,1	0,46	1,3	0,7
29 1.1417	40,8	14,732 0.58	10,668 0.42	3,5 0.14	1,3 0.05	11	34	40	44	44	48	3	3,5	3,3	1,3	0,37	1,6	0,9
30,162 1.1875	16,6	21,433 0.8438	16,67 0.6563	1,5 0.06	1,5 0.06	18	38	38	51	56,5	60	3	4,5	1,5	1,5	0,54	1,1	0,6
	52,3	22,28 0.8772	17,462 0.6875	2,3 0.09	1,5 0.06	19	41	39	54	60,5	64	3	4,5	2,3	1,5	0,54	1,1	0,6
31,75 1.25	45,6	16,77 0.6602	11,811 0.465	3,6 0.14	1,3 0.05	13	38	42	51	53	55	3	4	3,4	1,3	0,4	1,5	0,8
	45,7	19,05 0.75	14,288 0.5625	4 0.16	2 0.08	13	38	44	54	55	58	4	3,5	3,8	2	0,35	1,7	0,9
	45,7	19,05 0.75	14,288 0.5625	4 0.16	1,3 0.05	13	38	44	54	55	58	4	3,5	3,8	1,3	0,35	1,7	0,9
	56,8	27,783 1.0938	23,02 0.9063	1,3 0.05	3,3 0.13	23	42	38	55	62	69	3	6	1,3	3,1	0,54	1,1	0,6
33,338 1.3125	52,3	22,28 0.8772	17,462 0.6875	0,8 0.03	1,5 0.06	19	41	38,5	54	60,5	64	3	4,5	0,8	1,5	0,54	1,1	0,6
34,925 1.375	50	18,288 0.72	13,97 0.55	0,8 0.03	1,3 0.05	14	42	40	57	58,5	61	3	4	0,8	1,3	0,37	1,6	0,9
	50	18,288 0.72	13,97 0.55	3,5 0.14	1,3 0.05	14	42	46	57	58,5	61	3	4	3	1,3	0,37	1,6	0,9

7.2 Rodamientos de una hilera de rodillos cónicos en pulgadas

d **34,925 – 38,1** mm
1.375 – 1.5 pulg.



Dimensiones principales			Capacidad de carga básica		Carga límite de fatiga P_u	Velocidades nominales		Masa	Designación	Serie
d	D	T	dinámica C	estática C_0		Velocidad de referencia	Velocidad límite			
mm/pulg.			kN	kN	kN	r. p. m.	kg	–	–	
34,925 1.375	69,012	19,845	53,9	67	7,35	7 500	11 000	0,34	14137 A/14276/Q	14000
	2,717	0,7813								
cont	72,233	25,4	67,1	90	10	6 700	10 000	0,5	HM 88649/2/610/2/QCL7C	HM 88600
	2,8438	1								
	73,025	23,812	72,1	88	9,8	7 000	10 000	0,47	25877/2/25821/2/Q	25800
	2,875	0,9375								
	73,025	26,988	76,5	93	10,4	7 000	10 000	0,52	23690/23620/QCL7C	23600
	2,875	1,0625								
	76,2	29,37	82,5	100	11,2	6 700	10 000	0,63	31594/31520/Q	31500
	3	1,1563								
	76,2	29,37	78,1	106	11,8	6 300	9 500	0,66	HM 89446/2/410/2/QCL7C	HM 89400
	3	1,1563								
34,988 1.3775	59,131	15,875	33	44	4,5	8 000	12 000	0,17	L 68149/110/Q	L 68100
	2,328	0,625								
36,512 1.4375	76,2	29,37	78,1	106	11,8	6 300	9 500	0,64	HM 89449/2/410/2/QCL7C	HM 89400
	3	1,1563								
38,1 1.5	65,088	18,034	42,9	57	6,1	7 500	11 000	0,23	LM 29748/710/Q	LM 29700
	2,5625	0,71								
	65,088	18,034	42,9	57	6,1	7 500	11 000	0,24	LM 29749/710/Q	LM 29700
	2,5625	0,71								
	65,088	18,034	42,9	57	6	7 500	11 000	0,24	LM 29749/711/Q	LM 29700
	2,5625	0,71								
	76,2	23,812	74,8	93	10,4	6 700	10 000	0,5	2788/2720/QCL7C	2700
	3	0,9375								
	79,375	29,37	91,3	110	12,5	6 700	9 500	0,67	3490/3420/QCL7CVQ492	3400
	3,125	1,1563								
	82,55	29,37	85,8	118	13,4	6 000	8 500	0,78	HM 801346 X/2/310/QVQ523	HM 801300
	3,25	1,1563								
	82,55	29,37	85,8	118	13,4	6 000	8 500	0,78	HM 801346/310/Q	HM 801300
	3,25	1,1563								
	88,5	26,988	101	114	13,2	6 300	9 000	0,83	418/414/Q	415
	3,4842	1,0625								

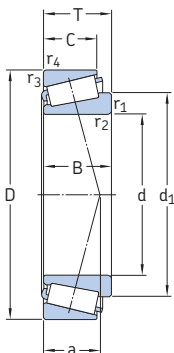


Dimensiones				Dimensiones de resaltes y radios de acuerdo											Factores de cálculo					
d	d ₁	B	C	r _{1,2}	r _{3,4}	a	d _a máx.	d _b min.	D _a min.	D _a máx.	D _b min.	C _a min.	C _b min.	r _a máx.	r _b máx.	e	Y	Y ₀		
mm/pulg.							mm											-		
34,925 1.375	50,7	19,583	15,875	1,5	1,3	15	43	42	47	61,5	63	3	3,5	1,5	1,3	0,37	1,6	0,9		
cont		0,771	0,625	0,06	0,05															
	56,6	25,4	19,842	2,3	2,3	20	42	44	57	63	68	5	5,5	2,3	2,3	0,54	1,1	0,6		
		1	0,7812	0,09	0,09															
	52,5	24,608	19,05	1,5	0,8	15	44	42	62	66,5	67	5	4,5	1,5	0,8	0,3	2	1,1		
		0,9688	0,75	0,06	0,03															
	52,3	26,975	22,225	3,5	1,5	19	42	46	59	65	67	3	4,5	3,3	1,5	0,37	1,6	0,9		
		1,062	0,875	0,14	0,06															
	23,8	28,575	23,812	1,5	3,3	20	44	42	62	64,5	71	4	5,5	1,5	3,1	0,4	1,5	0,8		
		1,125	0,9375	0,06	0,13															
	59,3	28,575	23,02	3,5	3,3	23	44	46	58	65	72	3	6	3,3	3,1	0,54	1,1	0,6		
		1,125	0,9063	0,14	0,13															
34,988 1.3775	48,4	16,764	11,938	3,5	1,3	13	41	46	52	53	56	3	3,5	3,3	1,3	0,43	1,4	0,8		
		0,66	0,47	0,14	0,05															
36,512 1.4375	59,3	28,575	23,02	3,5	3,3	23	44	48	58	65	72	3	6	3,3	3,1	0,54	1,1	0,6		
		1,125	0,9063	0,14	0,13															
38,1 1.5	51,8	18,288	13,97	2,3	1,3	15	44	47,5	57	58,5	61	2	4	2,3	1,3	0,33	1,8	1		
		0,72	0,55	0,09	0,05															
	51,3	18,288	13,97	2,3	1,3	15	44	47	58	58	61	2	4	2	1,3	0,33	1,8	1		
		0,72	0,55	0,09	0,05															
	51,3	18,288	15,8	2,3	1,3	15	44	47,5	57	58,5	61	2	4	2,3	1,3	0,33	1,8	1		
		0,72	0,622	0,09	0,05															
	54,8	25,654	19,05	3,5	3,3	16	46	49,5	64	65	69	5	4,5	3,3	3,1	0,3	2	1,1		
		1,01	0,75	0,14	0,13															
	57,3	29,771	23,812	3,5	3,3	20	46	49,5	65	68	73	4	5,5	3,3	3,1	0,37	1,6	0,9		
		1,1721	0,9375	0,14	0,13															
	64,1	28,575	23,02	2,3	3,3	24	49	47	64	71	78	4	6	2,3	3,1	0,54	1,1	0,6		
		1,125	0,9063	0,09	0,13															
	64,1	28,575	23,02	0,8	3,3	24	49	43	64	71	78	4	6	0,8	3,1	0,54	1,1	0,6		
		1,125	0,9063	0,03	0,13															
	58,8	29,134	22,276	3,5	1,5	17	49	49,5	73	80,5	78	5	4,5	3,3	1,5	0,26	2,3	1,3		
		1,147	0,877	0,14	0,06															

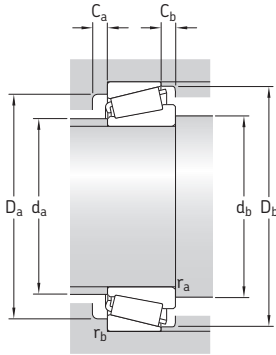
7.2 Rodamientos de una hilera de rodillos cónicos en pulgadas

d **41,275 – 44,45** mm

1.625 – 1.75 pulg.



Dimensiones principales			Capacidad de carga básica		Carga límite de fatiga P_u	Velocidades nominales		Masa	Designación	Serie
d	D	T	dinámica C	estática C_0		Velocidad de referencia	Velocidad límite			
mm/pulg.			kN		kN	r. p. m.		kg	–	–
41,275 1.625	73,431 2.891	19,558 0.77	55	68	7,65	6 700	10 000	0,34	LM 501349/310/Q	LM 501300
	73,431 2.891	21,43 0.8437	55	68	7,65	6 700	10 000	0,36	LM 501349/314/Q	LM 501300
	76,2 3	18,009 0.709	45,7	56	6,1	6 700	9 500	0,34	11163/11300/Q	11000
	76,2 3	18,009 0.709	45,7	56	6,1	9 500	9 500	0,34	11162/11300/Q	11000
	76,2 3	22,225 0.875	68,2	86,5	9,65	6 700	9 500	0,43	24780/24720/Q	24700
	82,55 3.25	26,543 1.045	73,7	91,5	10,6	6 000	9 000	0,62	M 802048/011/QCL7C	M 802000
	88,9 3.5	30,162 1.1875	119	173	20	5 600	8 000	0,9	HM 803146/110/Q	HM 803100
42,875 1.688	82,931 3.265	23,812 0.9375	80,9	106	11,8	6 000	9 000	0,57	25577/2/25520/2/Q	25500
	83,058 3.27	26,998 1.0629	80,9	106	11,8	6 000	9 000	0,57	25577/2/25523/2/Q	25500
	82,931 3.265	23,812 0.9375	80,9	106	11,8	6 000	9 000	0,57	25580/25520/Q	25500
44,45 1.75	83,058 3.27	23,876 0.94	80,9	106	11,8	6 000	9 000	0,57	25580/25522/Q	25500
	83,058 3.27	26,988 1.0625	80,9	106	11,8	6 000	9 000	0,57	25580/25523/Q	25500
	88,9 3.5	30,162 1.1875	95,2	127	14,6	5 600	8 000	0,85	HM 803149/110/Q	HM 803100
	95,25 3.75	30,958 1.2188	88	96,5	11,4	5 000	7 000	0,93	53178/53377/Q	53000
	95,25 3.75	30,958 1.2188	101	122	14	4 800	7 000	1	HM 903249/2/210/2/Q	HM 903200
	104,775 4.125	36,512 1.4375	151	216	23,6	4 500	6 700	1,5	HM 807040/010/QCL7C	HM 807000
	107,95 4.25	36,512 1.4375	151	190	22,8	4 800	7 000	1,7	535/532 X	535
	111,125 4.375	38,1 1.5	151	193	22	4 800	7 000	1,85	535/532 A	535

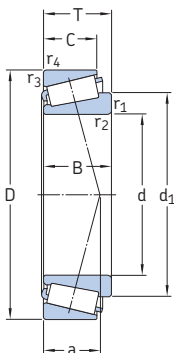


Dimensiones				Dimensiones de resaltes y radios de acuerdo												Factores de cálculo					
d	d_1	B	C	$r_{1,2}$	$r_{3,4}$	a	d_a	d_b	D_a	D_a	D_b	C_a	C_b	r_a	r_b	e	Y	Y_0			
mm/pulg.							mm												-		
41,275 1.625	57,8	19,812	14,732	3,5	0,8	16	48	52,5	64	68	69	4	4,5	3,3	0,8	0,4	1,5	0,8			
		0,78	0,58	0,14	0,03																
	57,8	19,812	16,604	3,5	0,8	18	48	52,5	63	68	69	3	4,5	3,3	0,8	0,4	1,5	0,8			
		0,78	0,6537	0,14	0,03																
	58,2	17,384	14,288	0,8	1,5	17	50	46	65	68	71	3	4,5	0,8	1,5	0,48	1,25	0,7			
		0,6844	0,5625	0,03	0,06																
	58,2	17,384	14,288	1,5	1,5	17	50	49	65	68	71	3	4,5	1,5	1,5	0,48	1,25	0,7			
		0,6844	0,5625	0,06	0,06																
	57,7	23,02	17,462	3,5	0,8	17	48	52,5	64	64	71	3	3,5	3,3	0,8	0,4	1,5	0,8			
		0,9063	0,6875	0,14	0,03																
	62,3	25,654	20,193	3,5	3,3	22	50	52,5	66	71	78	4	6	3,3	3,1	0,54	1,1	0,6			
		1,01	0,795	0,14	0,13																
	23	29,37	23,02	3,5	3,3	26	53	52,5	70	78	84	4	7	3	3	0,54	1,1	0,6			
		1,1563	0,9063	0,14	0,13																
42,875 1.688	62,1	25,4	19,05	3,5	0,8	17	53	54	71	77	76	5	4,5	3,3	0,8	0,33	1,8	1			
		1	0,75	0,14	0,03																
	62,1	25,4	22,225	3,5	2,3	20	53	54	70	74	76	3	4,5	3,3	2,3	0,33	1,8	1			
		1	0,875	0,14	0,09																
44,45 1.75	62,1	25,4	19,05	3,5	0,8	17	53	55,5	71	76	76	5	4,5	3,3	0,8	0,33	1,8	1			
		1	0,75	0,14	0,03																
	62,1	25,4	19,114	3,5	2	17	53	55,5	71	74	76	5	4,5	3,3	2	0,33	1,8	1			
		1	0,7525	0,14	0,08																
	62,1	25,4	22,225	3,5	2,3	20	53	55,5	70	73	76	3	4,5	3,3	2,3	0,33	1,8	1			
		1	0,875	0,14	0,09																
	69	29,37	23,02	3,5	3,3	26	53	55,5	70	78	84	4	7	3,3	3,1	0,54	1,1	0,6			
		1,1563	0,9063	0,14	0,13																
	69,3	28,3	20,638	2	2,3	30	53	52,5	72	86	89	4	10	2	2,3	0,75	0,8	0,45			
		1,1142	0,8125	0,08	0,09																
	71,6	28,575	22,225	3,5	0,8	30	53	55,5	71	88	90	4	8,5	3,3	0,8	0,75	0,8	0,45			
		1,125	0,875	0,14	0,03																
	28,5	36,512	28,575	3,5	3,3	28	63	55,5	85	93	100	4	7,5	3,3	3,1	0,48	1,25	0,7			
		1,4375	1,125	0,14	0,13																
	76,5	36,957	28,575	3,5	3,3	24	64	55,5	90	95,5	97	5	7,5	3,3	3,1	0,3	2	1,1			
		1,455	1,125	0,14	0,13																
	77,1	36,957	30,162	3,5	3,3	24	64	55,5	90	95,5	97	5	7,5	3,3	3,1	0,3	2	1,1			
		1,455	1,1875	0,14	0,13																

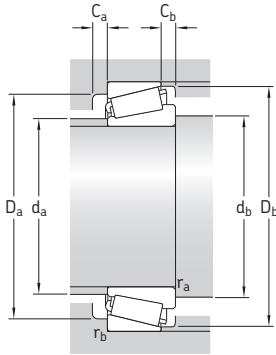
7.2 Rodamientos de una hilera de rodillos cónicos en pulgadas

d **45,237 – 50,8** mm

1.781 – 2 pulg.



Dimensiones principales			Capacidad de carga básica		Carga límite de fatiga P_u	Velocidades nominales		Masa	Designación	Serie
d	D	T	dinámica C	estática C_0		Velocidad de referencia	Velocidad límite			
mm/pulg.			kN		kN	r. p. m.		kg	–	–
45,237 1.781	87,312	30,162	102	132	15	6 000	8 500	0,85	3585/3525/Q	3500
	3.4375	1.1875								
	87,312	30,162	102	132	15	6 000	8 500	0,85	3586/3525/Q	3500
	3.4375	1.1875								
45,242 1.7812	73,431	19,558	53,9	75	8,15	6 700	9 500	0,31	LM 102949/910/Q	LM102900
	2.891	0.77								
	77,788	19,842	53,9	69,5	7,65	6 300	9 000	0,37	LM 603049/011/Q	LM603000
	3.0625	0.7812								
45,618 1.796	82,931	26,988	80,9	106	11,8	6 000	9 000	0,59	25590/25523/Q	25500
	3.265	1.0625								
	83,058	23,876	80,9	106	11,8	6 000	9 000	0,55	25590/25522/Q	25500
	3.27	0.94								
46,038 1.8125	79,375	17,462	49,5	62	6,8	6 300	9 000	0,33	18690/18620/Q	18600
	3.125	0.6875								
	85	20,638	70,4	81,5	9,3	6 000	8 500	0,49	359 S/354 X/Q	355
	3.3465	0.8125								
47,625 1.875	88,9	20,638	76,5	91,5	10,4	5 600	8 000	0,55	369 S/2/362 A/2/Q	365
	3.5	0.8125								
	95,25	30,162	108	146	17,3	5 000	7 500	0,95	HM 804846/2/810/2/Q	HM804800
	3.75	1.1875								
	101,6	34,925	151	190	22,8	5 000	7 500	1,25	528 R/522	525
	4	1.375								
49,212 1.9375	114,3	44,45	183	224	25	4 500	6 700	2,2	65390/65320/QCL7C	65300
	4.5	1.75								
50,8 2	88,9	20,638	76,5	91,5	10,4	5 600	8 000	0,5	368 A/362 A/Q	365
	3.5	0.8125								
	90	25	76,5	91,5	10,4	5 600	8 000	0,58	368 A/362 X/Q	365
	3.5433	0.9843								
	93,264	30,162	110	146	17	5 300	7 500	0,87	3780/3720/Q	3700
	3.6718	1.1875								
	104,775	36,512	145	204	22,4	4 500	6 700	1,5	HM 807046/010/QCL7C	HM807000
	4.125	1.4375								
	104,775	39,688	187	285	32	4 800	7 000	1,65	4580/2/4535/2/Q	4500
	4.125	1.5625								

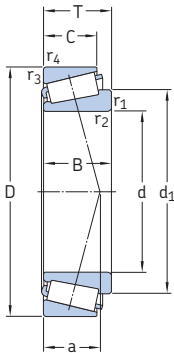


Dimensiones				Dimensiones de resaltes y radios de acuerdo										Factores de cálculo					
d	d_1	B	C	$r_{1,2}$	$r_{3,4}$	a	d_a	d_b	D_a	D_a	D_b	C_a	C_b	r_a	r_b	e	Y	Y_0	
mm/pulg.							mm										-		
45,237 1.781	63,1	30,886 1.216	23,812 0.9375	3,5 0.14	3,3 0.13	20	53	49	73	76	80	4	6	1,5	3	0,31	1,9	1,1	
	63,1	30,886 1.216	23,812 0.9375	3,5 0.14	3,3 0.13	20	53	57	73	76	80	4	6	3,3	3,1	0,31	1,9	1,1	
45,242 1.7812	59,4	19,812 0.78	15,748 0.62	3,5 0.14	0,8 0.03	15	52	57	66	68	70	3	3,5	3,3	0,8	0,3	2	1,1	
	62	19,842 0.7812	15,08 0.5937	3,5 0.14	0,8 0.03	17	52	57	68	72	74	4	4,5	3,3	0,8	0,43	1,4	0,8	
45,618 1.796	62,2	25,4 1	22,225 0.875	3,5 0.14	2,3 0.09	20	53	57	71	74	76	3	4,5	3,3	2,3	0,33	1,8	1	
	62,2	25,4 1	19,114 0.7525	3,5 0.14	2 0.08	17	53	57	71	74,5	76	5	4,5	3,3	2	0,33	1,8	1	
46,038 1.8125	60,3	17,462 0.6875	13,495 0.5313	2,8 0.11	1,5 0.06	15	53	56,5	69	72	73	3	3,5	2,6	1,5	0,37	1,6	0,9	
	62,4	21,692 0.854	17,462 0.6875	2,3 0.09	1,5 0.06	16	55	55	76	77,5	80	3	3	2,3	1,5	0,31	1,9	1,1	
47,625 1.875	66,2	22,28 0.8772	16,56 0.652	2,3 0.09	1,3 0.05	16	55	56,5	76	82,5	80	3	3	2,3	1,3	0,31	1,9	1,1	
	73,6	29,37 1.1563	23,02 0.9063	3,5 0.14	3,3 0.13	26	58	59	76	84	90	5	7	3,3	3,1	0,54	1,1	0,6	
	72,9	36,068 1.42	26,988 1.0625	8 0.31	3,3 0.13	22	54	71,5	87	90	94	6	7,5	7	3,1	0,28	2,1	1,1	
49,212 1.9375	79,3	44,45 1.75	34,925 1.375	3,5 0.14	3,3 0.13	31	60	60,5	89	103	105	5	9,5	3,3	3,1	0,43	1,4	0,8	
50,8 2	66,2	22,225 0.875	16,513 0.6501	3,5 0.14	1,3 0.05	16	58	62	80	82,5	83	4	4	3,3	1,3	0,31	1,9	1,1	
	66,2	22,225 0.875	20 0.7874	3,5 0.14	2 0.08	21	58	62	78	81,5	83	3	5	3,3	2	0,31	1,9	1,1	
	71,2	30,302 1.193	23,812 0.9375	3,5 0.14	3,3 0.13	22	60	62	80	84,5	87	3	5	3,3	3,1	0,33	1,8	1	
	81,5	36,512 1.4375	28,575 1.125	3,5 0.14	3,3 0.13	29	63	62	85	92,5	100	6	7,5	3,3	3,1	0,48	1,25	0,7	
	79,5	40,157 1.581	33,338 1.3125	3,5 0.14	3,3 0.13	27	65	62	87	92,5	98	5	6	3,3	3,1	0,33	1,8	1	

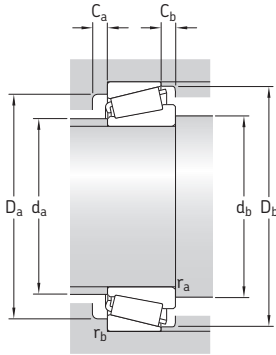
7.2 Rodamientos de una hilera de rodillos cónicos en pulgadas

d **53,975 – 65,088** mm

2.125 – 2.5625 pulg.



Dimensiones principales			Capacidad de carga básica		Carga límite de fatiga P_u	Velocidades nominales		Masa	Designación	Serie
d	D	T	dinámica C	estática C_0		Velocidad de referencia	Velocidad límite			
mm/pulg.			kN		kN	r. p. m.		kg	–	–
53,975 <i>2.125</i>	88,3	19,05	58,3	78	9	5 300	8 000	0,44	LM 806649/610/Q	LM 806600
	3,5	<i>0.75</i>								
	95,25	27,783	105	137	16	5 300	7 500	0,8	33895/33821/Q	33800
	3,75	<i>1.0938</i>								
	95,25	27,783	105	137	16	5 300	7 500	0,81	33895/33822/Q	33800
	3,75	<i>1.0938</i>								
	107,95	36,512	151	190	22,8	4 800	7 000	1,45	539/532 X	535
4,25	<i>1.4375</i>									
111,125	38,1	151	193	22,8	4 800	7 000	1,55	539/532 A	535	
4,375	<i>1.5</i>									
123,825	36,512	142	160	19,6	4 000	5 600	2	72212/2/72487/2/Q	72000	
4,875	<i>1.4375</i>									
57,15 <i>2.25</i>	96,838	21	80,9	102	11,6	5 000	7 500	0,59	387 A/382 A/Q	385
	3,8125	<i>0.8268</i>								
	104,775	30,162	121	160	18,6	4 800	7 000	1,05	462/453 X	455
	4,125	<i>1.1875</i>								
	112,712	30,162	142	204	23,6	4 300	6 300	1,35	39581/39520/Q	39500
	4,4375	<i>1.1875</i>								
119,985	32,75	142	204	23,6	4 300	6 300	1,75	39580/39528/Q	39500	
4,7238	<i>1.2894</i>									
119,985	32,75	142	204	23,6	4 300	6 300	1,75	39581/39528/Q	39500	
4,7238	<i>1.2894</i>									
60,325 <i>2.375</i>	130,175	36,512	151	180	22,4	3 600	5 000	2,1	HM 911245/W/210/QV001	HM 911200
	5,125	<i>1.4375</i>								
61,915 <i>2.4375</i>	146,05	41,275	198	236	29	3 200	4 500	3,2	H 913842/810/QCL7C	H 913800
	5,75	<i>1.625</i>								
	146,05	41,275	198	236	29	3 200	4 500	3,15	H 913843/810/QCL7C	H 913800
5,75	<i>1.625</i>									
63,5 <i>2.5</i>	112,712	30,162	123	183	21,2	4 300	6 300	1,25	3982/3920	3900
	4,4375	<i>1.1875</i>								
65,088 <i>2.5625</i>	135,755	53,975	286	400	46,5	3 800	5 600	3,7	6379/K-6320/Q	6300
	5,3447	<i>2.125</i>								

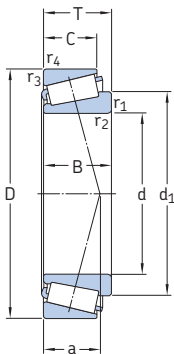


Dimensiones				Dimensiones de resaltes y radios de acuerdo										Factores de cálculo				
d	d _a	B	C	r _{1,2} min.	r _{3,4} min.	a	d _a máx.	d _b min.	D _a min.	D _a máx.	D _b min.	C _a min.	C _b min.	r _a máx.	r _b máx.	e	Y	Y ₀
mm/pulg.						mm										-		
53,975 2.125	72,1	19,05	13,492	2,3	2	21	62	64	78	79,5	84	4	5,5	2,3	2	0,54	1,1	0,6
		0,75	0,5312	0,09	0,08													
72,5	28,575	22,225	1,5	2,3	20	61	61,5	83	88	90	6	6,5	1,5	2,3	0,33	1,8	1	
		1,125	0,875	0,06	0,09													
72,5	28,575	22,225	1,5	0,8	20	61	61,5	83	88	90	6	6,5	1,5	0,8	0,33	1,8	1	
		1,125	0,875	0,06	0,03													
77,1	36,957	28,575	3,5	3,3	24	64	65,5	90	95,5	97	5	7,5	3,3	3,1	0,3	2	1,1	
		1,455	1,125	0,14	0,13													
77,1	36,957	30,162	3,5	3,3	24	64	65,5	90	95,5	97	5	7,5	3,3	3,1	0,3	2	1,1	
		1,455	1,1875	0,14	0,13													
87,4	32,791	25,4	3,5	3,3	36	68	65,5	93	113	114	5	11	3,3	3,1	0,75	0,8	0,45	
		1,291	1	0,14	0,13													
57,15 2.25	74,1	21,946	15,875	3,5	0,8	17	65	68,5	87	91,5	91	5	5	3,3	0,8	0,35	1,7	0,9
		0,864	0,625	0,14	0,03													
78,9	29,317	24,605	2,3	3,3	24	68	67,5	91	93,5	98	4	5,5	2,3	3,1	0,33	1,8	1	
		1,1542	0,9687	0,09	0,13													
88,3	30,213	23,812	8	3,3	23	76	81	100	102	107	5	6	7	3,1	0,33	1,8	1	
		1,1895	0,9375	0,31	0,13													
88,3	30,213	27	3,5	0,8	25	76	68,5	100	114	107	5	6	3,3	0,8	0,33	1,8	1	
		1,1895	1,063	0,14	0,03													
88,3	30,213	27	8	0,8	25	76	81	100	114	107	5	6	7	0,8	0,33	1,8	1	
		1,1895	1,063	0,31	0,03													
60,325 2.375	97,2	33,39	23,812	5	3,3	40	74	76	102	119	124	4	12,5	4,6	3,1	0,83	0,72	0,4
		1,3146	0,9375	0,2	0,13													
61,912 2.4375	109	39,688	25,4	3,5	3,3	44	83	73,5	116	135	138	6	15,5	3,3	3,1	0,79	0,76	0,4
		1,5625	1	0,14	0,13													
109	39,688	25,4	7	3,3	44	83	83	116	135	138	6	15,5	6,6	3,1	0,79	0,76	0,4	
		1,5625	1	0,28	0,13													
63,5 2.5	87,8	30,1	23,812	3,5	3,3	25	75	75	96	101	105	4	6	3,3	3,1	0,4	1,5	0,8
		1,185	0,9375	0,14	0,13													
65,088 2.5625	97,5	56,06	44,45	3,5	3,3	34	78	76,5	110	124	125	7	9,5	3,3	3,1	0,33	1,8	1
		2,2071	1,75	0,14	0,13													

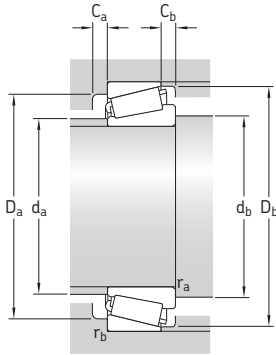
7.2 Rodamientos de una hilera de rodillos cónicos en pulgadas

d 66,675 – 92,075 mm

2.625 – 3.625 pulg.



Dimensiones principales			Capacidad de carga básica		Carga límite de fatiga P_u	Velocidades nominales		Masa	Designación	Serie
d	D	T	dinámica C	estática C_0		Velocidad de referencia	Velocidad límite			
mm/pulg.			kN		kN	r. p. m.		kg	–	–
66,675 2.625	112,712 4.4375	30,162 1.1875	142	204	23,6	4 300	6 300	1,15	39590/39520/Q	39500
	112,712 4.4375	30,162 1.1875	123	183	21,2	4 300	6 300	1,15	3984/2/3920/2/Q	3900
	119,985 4.7238	32,75 1.2894	142	204	23,6	4 300	6 300	1,2	39590/39528/Q	39500
	135,755 5.3447	53,975 2.125	286	400	45,5	3 800	5 600	3,65	6386/K-6320/Q	6300
69,85 2.75	120 4.7244	32,545 1.2813	154	228	26,5	4 000	6 000	1,5	47487/47420 A/Q	47400
	127 5	36,512 1.4375	176	255	29	3 800	5 600	1,9	566/563/Q	565
73,025 2.875	127 5	36,512 1.4375	176	255	30,5	3 800	5 600	1,8	567/563	565
76,2 3	109,538 4.3125	19,05 0.75	58,3	102	11	4 000	6 000	0,6	L 814749/710/QCL7C	L 814700
	127 5	30,163 1.1875	138	204	24	3 800	5 300	1,45	42687/42620	42600
	133,35 5.25	33,338 1.3125	165	260	30	3 400	5 000	1,95	47678/47620/Q	47600
	139,992 5.5115	36,512 1.4375	187	280	32,5	3 400	5 000	2,45	575/572/Q	575
	161,925 6.375	49,212 1.9375	260	335	38	2 800	4 000	4,4	9285/9220/CL7C	9200
77,788 3.0625	127 5	30,163 1.1875	138	204	24	3 800	5 300	1,45	42690/42620	42600
82,55 3.25	139,992 5.5115	36,512 1.4375	187	280	32,5	3 400	5 000	2,2	580/572/Q	575
92,075 3.625	152,4 6	39,688 1.5625	194	305	34,5	3 000	4 500	2,7	598/592 A/Q	595

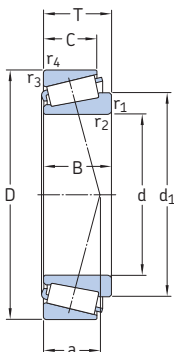


Dimensiones				Dimensiones de resaltes y radios de acuerdo										Factores de cálculo				
d	d _a	B	C	r _{1,2}	r _{3,4}	a	d _a	d _b	D _a	D _a	D _b	C _a	C _b	r _a	r _b	e	Y	Y ₀
mm/pulg.				mm										-				
66,675 2.625	88,3	30,162 1.1875	23,812 0.9375	3,5 0.14	3,3 0.13	23	76	78,5	100	101	107	5	6	3,3	3,1	0,33	1,8	1
	87,9	30,048 1.183	23,812 0.9375	3,5 0.14	3,3 0.13	25	75	78,5	96	101	105	4	6	3,3	3,1	0,4	1,5	0,8
	88,3	30,162 1.1875	27 1.063	3,5 0.14	0,8 0.03	25	76	78,5	100	112	107	5	6	3,3	0,8	0,33	1,8	1
	97,5	56,06 2.2071	44,45 1.75	4,3 0.17	3,3 0.13	34	78	80,5	110	124	125	7	9,5	3,9	3,1	0,33	1,88	1
	69,85 2.75	94,3	32,596 1.2833	26,246 1.0333	3,5 0.14	0,5 0.02	25	81	82	105	117	113	6	6	3	0,5	0,35	1,7
	97,6	36,17 1.424	28,575 1.125	3,5 0.14	3,3 0.13	28	83	82	109	114	119	5	7,5	3,3	3,1	0,37	1,6	0,9
	73,025 2.875	97,6	36,17 1.424	28,575 1.125	3,5 0.14	3,3 0.13	28	83	85	109	114	119	5	7,5	3,3	3,1	0,37	1,6
76,2 3	94,4	19,05 0.75	15,083 0.5938	1,5 0.06	1,5 0.06	24	85	85	98	100,5	105	3,5	1,5	1,5	1,5	0,5	1,2	0,7
	101	31 1.2205	22,225 0.875	3,5 0.14	3,3 0.13	27	88	89,5	112	114	120	5	7,5	3,3	3,1	0,43	1,4	0,8
	107	33,338 1.3125	26,195 1.0313	6,4 0.25	3,3 0.13	29	93	96	117	120,5	126	5	7	6	3,1	0,4	1,5	0,8
	109	36,098 1.4212	28,575 1.125	3,5 0.14	3,3 0.13	31	94	89,5	120	127	131	5	7,5	3,3	3,1	0,4	1,5	0,8
	122	46,038 1.8125	31,75 1.25	3,5 0.14	3,3 0.13	47	93	90	128	148,5	153	7	17	3,3	3,1	0,72	0,84	0,45
77,788 3.0625	101	31 1.2205	22,225 0.875	3,5 0.14	3,3 0.13	27	88	89,5	112	114	120	5	7,5	3	3	0,43	1,4	0,8
82,55 3.25	109	36,098 1.4212	28,575 1.125	3,5 0.14	3,3 0.13	31	94	94,5	120	127	131	5	7,5	3,3	3,1	0,4	1,5	0,8
92,075 3.625	121	36,322 1.43	30,162 1.1875	3,5 0.14	3,3 0.13	37	101	106	128	141	141	4	9,5	3,3	3,1	0,44	1,35	0,8

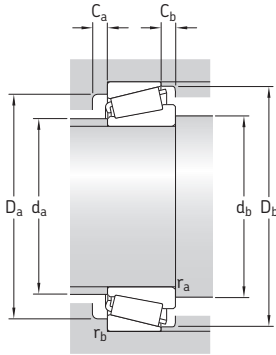
7.2 Rodamientos de una hilera de rodillos cónicos en pulgadas

d **95,25 – 179,934** mm

3.75 – 7.084 pulg.



Dimensiones principales			Capacidad de carga básica		Carga límite de fatiga P_u	Velocidades nominales		Masa	Designación	Serie
d	D	T	dinámica C	estática C_0		Velocidad de referencia	Velocidad límite			
mm/pulg.			kN		kN	r. p. m.		kg	–	–
95,25 3.75	152,4	39,688	194	305	34,5	3 000	4 500	2,55	594/592 A/Q	595
	6	1.5625								
	168,275	41,275	233	365	39	2 800	4 000	3,75	683/672/Q	675
	6.625	1.625								
101,6 4	168,275	41,275	233	365	39	2 800	4 000	3,45	687/672/Q	675
	6.625	1.625								
107,95 4.25	158,75	23,02	101	163	18,3	2 800	4 300	1,4	37425/2/37625/2/Q	37000
	6.25	0.9063								
114,3 4.5	177,8	41,275	251	415	42,5	2 600	3 800	3,6	64450/64700	64000
	7	1.625								
	180,975	34,925	183	280	30	2 600	3 800	2,95	68450/68712	68000
	7.125	1.375								
127 5	196,85	46,038	319	585	60	2 200	3 400	5,15	67388/67322	67300
	7.75	1.8125								
133,35 5.25	177,008	25,4	134	280	28	2 400	3 600	1,75	L 327249/210	L 327200
	6.9688	1								
	196,85	46,038	319	585	60	2 200	3 400	4,65	67391/67322	67300
	7.75	1.8125								
149,225 5.875	236,538	57,15	512	850	86,5	1 900	2 800	9,05	HM 231148/110	HM 231100
	9.3125	2.25								
152,4 6	222,25	46,83	330	630	62	2 000	3 000	5,85	M 231649/610/VQ051	M 231600
	8.75	1.8437								
158,75 6.25	205,583	23,812	138	280	27	2 000	3 000	1,9	L 432348/310	L 432300
	8.0938	0.9375								
177,8 7	227,012	30,162	187	425	40	1 800	2 800	2,95	36990/36920	36900
	8.9375	1.1875								
178,595 7.0313	265,112	51,595	495	880	85	1 700	2 400	9,55	M 336948/912	M 336900
	10.4375	2.0313								
179,934 7.084	265,112	51,595	495	880	85	1 700	2 400	9,4	M 336949/912	M 336900
	10.4375	2.0313								

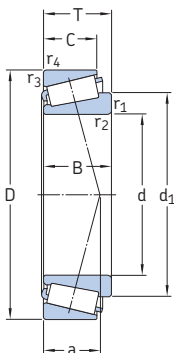


Dimensiones				Dimensiones de resaltes y radios de acuerdo												Factores de cálculo					
d	d ₁	B	C	r _{1,2}	r _{3,4}	a	d _a	d _b	D _a	D _a	D _b	C _a	C _b	r _a	r _b	e	Y	Y ₀			
mm/pulg.							mm												-		
95,25 3.75	121	36,322 1,43	30,162 1.1875	3,5 0.14	3,3 0.13	37	104	107	128	139	141	4	9,5	3,3	3,1	0,44	1,35	0,8			
	133	41,275 1.625	30,162 1.1875	3,5 0.14	3,3 0.13	38	114	107	143	154,5	157	6	11	3,3	3,1	0,48	1,25	0,7			
101,6 4	133	41,275 1.625	30,162 1.1875	3,5 0.14	3,3 0.13	38	114	113	143	157	157	6	11	3,3	3,1	0,48	1,25	0,7			
107,95 4.25	132	21,49 0.8461	15,93 0.6272	3,5 0.14	3,3 0.13	37	120	121	140	145	149	4	7	3,3	3,1	0,6	1	0,6			
114,3 4.5	146	41,275 1.625	30,162 1.1875	3,5 0.14	3,3 0.13	42	126	127	155	166	171	6	11	3,3	3,1	0,52	1,15	0,6			
	144	31,75 1.25	25,4 1	3,5 0.14	3,3 0.13	40	129	127	158	170	170	4	9,5	3,3	3,1	0,5	1,2	0,7			
127 5	164	46,038 1.8125	38,1 1.5	3,5 0.14	3,3 0.13	39	146	140	177	185	189	7	7,5	3,3	3,1	0,35	1,7	0,9			
133,35 5.25	155	26,195 1.0313	20,638 0.8125	1,5 0.06	1,5 0.06	29	145	141	165	188	170	5	4,5	1,5	1,5	0,35	1,7	0,9			
	164	46,038 1.8125	38,1 1.5	8 0.31	3,3 0.13	39	146	161	177	185	189	7	7,5	7	3,1	0,35	1,7	0,9			
149,225 5.875	187	56,642 2.23	44,45 1.75	6,4 0.25	3,3 0.13	45	166	171	210	225	223	9	12,5	6	3,1	0,31	1,9	1,1			
152,4 6	186	46,83 1.8437	34,925 1.375	3,5 0.14	1,5 0.06	40	169	165	200	214	210	7	11,5	3,3	1,5	0,33	1,8	1			
158,75 6.25	182	23,812 0.9375	18,258 0.7188	4,8 0.19	1,5 0.06	33	172	175	194	197	197	5	5,5	4,4	1,5	0,35	1,7	0,9			
177,8 7	203	30,162 1.1875	23,02 0.9063	1,5 0.06	1,5 0.06	43	190	186	212	219	220	5	7	1,5	1,5	0,44	1,35	0,8			
178,595 7.0313	216	57,15 2.25	38,895 1.5313	3,3 0.13	3,3 0.13	47	196	191	240	253	251	9	12,5	3,1	3,1	0,33	1,8	1			
179,934 7.084	216	57,23 2.2531	38,895 1.5313	3,3 0.13	3,3 0.13	47	196	193	240	253	251	9	12,5	3,1	3,1	0,33	1,8	1			

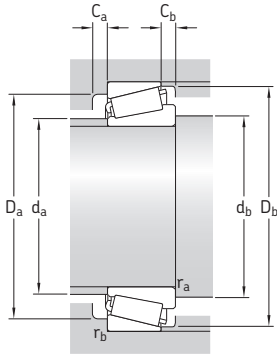
7.2 Rodamientos de una hilera de rodillos cónicos en pulgadas

d **187,325 – 257,175** mm

7.375 – 10.125 pulg.



Dimensiones principales			Capacidad de carga básica		Carga límite de fatiga P_u	Velocidades nominales		Masa	Designación	Serie
d	D	T	dinámica C	estática C_0		Velocidad de referencia	Velocidad límite			
mm/pulg.			kN		kN	r. p. m.		kg	–	–
187,325 7.375	282,575 11.125	50,8 2	402	695	67	1 600	2 200	9,95	87737/87111	87000
190,475 7.5	279,4 11	52,388 2.0625	523	980	93	1 600	2 200	9,5	M 239449/410	M 239400
190,5 7.5	282,575 11.125	50,8 2	402	695	67	1 600	2 200	9,55	87750/87111	87000
191,237 7.529	279,4 11	52,388 2.0625	523	980	95	1 600	2 200	9,2	M 239448 A/410	M 239400
196,85 7.75	241,3 9,5	23,812 0.9375	154	315	29	1 700	2 600	2,1	LL 639249/210	LL 639200
	257,175 10.125	39,688 1.5625	275	655	58,5	1 600	2 400	5,35	LM 739749/710/VE174	LM 739700
200,025 7.875	276,225 10.875	42,862 1.6875	391	780	72	1 500	2 200	7,7	LM 241147/110/VQ051	LM 241100
203,987 8.031	276,225 10.875	42,862 1.6875	391	780	72	1 500	2 200	7,2	LM 241148/110/VQ051	LM 241100
206,375 8.125	282,575 11.125	46,038 1.8125	224	415	38	1 500	2 200	8,6	67985/67920/HA3VQ117	67900
216,408 8.52	285,75 11.25	46,038 1.8125	380	850	76,5	1 500	2 200	7,9	LM 742747/710	LM 742700
216,713 8.532	285,75 11.25	46,038 1.8125	380	850	76,5	1 500	2 200	7,85	LM 742747 A/710	LM 742700
231,775 9.125	300,038 11.8125	33,338 1.3125	216	425	39	1 400	2 000	5,3	544091/2B/118 A/2B	544000
255,6 10.063	342,9 13.5	57,15 2.25	660	1 400	125	1 200	1 800	15	M 349547/510	M 349500
257,175 10.125	342,9 13.5	57,15 2.25	380	680	61	1 200	1 800	14	M 349549/510/VE174	M 349500
	358,775 14.125	71,438 2.8125	842	1 760	156	1 200	1 700	21,5	M 249747/710	M 249700

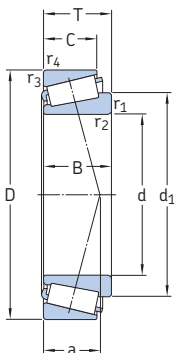


Dimensiones					Dimensiones de resaltes y radios de acuerdo											Factores de cálculo			
d	d _a	B	C	r _{1,2} min.	r _{3,4} min.	a	d _a máx.	d _b min.	D _a min.	D _a máx.	D _b min.	C _a min.	C _b min.	r _a máx.	r _b máx.	e	Y	Y ₀	
mm/pulg.						mm											-		
187,325 7.375	232	47,625 1.875	36,512 1.4375	3,5 0.14	3,3 0.13	55	213	201	253	271	267	6	14	3,3	3,1	0,43	1,4	0,8	
190,475 7.5	232	57,15 2.25	41,33 1.6272	3,3 0.13	3,3 0.13	49	211	203	254	265	266	9	11	3,1	3,1	0,35	1,7	0,9	
190,5 7.5	232	47,625 1.875	36,512 1.4375	3,5 0.14	3,3 0.13	55	213	205	253	268	267	6	14	3,3	3,1	0,43	1,4	0,8	
191,237 7.529	232	58,81 2.3153	41,33 1.6272	3,3 0.13	3,3 0.13	49	211	204	254	265	266	9	11	3,1	3,1	0,33	1,8	1	
196,85 7.75	217	23,017 0.9062	17,462 0.6875	1,5 0.06	1,5 0.06	41	207	204	232	233	235	5	6	1,5	1,5	0,43	1,4	0,8	
	229	39,688 1.5625	30,162 1.1875	3,5 0.14	3,3 0.13	50	236	210	236	245	247	8	9,5	3,3	3,1	0,44	1,35	0,8	
200,025 7.875	236	46,038 1.8125	34,133 1.3438	3,5 0.14	3,3 0.13	45	220	213	257	261	265	6	8,5	3,3	3,1	0,31	1,9	1,1	
203,987 8.031	236	46,038 1.8125	34,133 1.3438	3,5 0.14	3,3 0.13	45	220	217	257	261	265	6	8,5	3,3	3,1	0,31	1,9	1,1	
206,375 8.125	36,5	46,038 1.8125	36,512 1.4375	3,5 0.14	3,3 0.13	62	222	220	254	268	272	8	9,5	3,3	3,1	0,5	1,2	0,7	
216,408 8.52	253	49,212 1.9375	34,925 1.375	3,5 0.14	3,3 0.13	60	230	230	261	271	277	7	11	3,3	3,1	0,48	1,25	0,7	
216,713 8.532	253	49,212 1.9375	34,925 1.375	3,5 0.14	3,3 0.13	60	230	230	261	271	277	7	11	3,3	3,1	0,48	1,25	0,7	
231,775 9.125	260	31,75 1.25	23,812 0.9375	3,5 0.14	3,3 0.13	49	248	246	278	284	284	5	9,5	3,3	3,1	0,4	1,5	0,8	
255,6 10.063	296	63,5 2.5	44,45 1.75	1,5 0.06	3,3 0.13	60	274	267	318	328	331	9	12,5	1,5	3	0,35	1,7	0,9	
257,175 10.125	44,4	57,15 2.25	44,5 1.752	6,4 0.25	3,3 0.13	60	274	289	318	328	331	9	12,5	6	3	0,35	1,7	0,9	
	303	76,2 3	53,975 2.125	1,5 0.06	3,3 0.13	64	276	269	326	343	343	11	17	1,5	3	0,33	1,8	1	

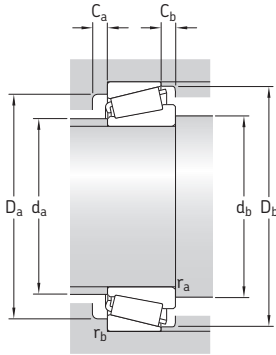
7.2 Rodamientos de una hilera de rodillos cónicos en pulgadas

d **263,525 – 558,8** mm

10.375 – 22 pulg.



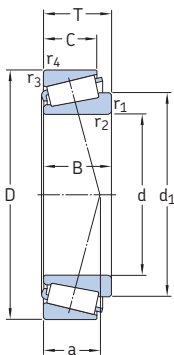
Dimensiones principales			Capacidad de carga básica		Carga límite de fatiga P_u	Velocidades nominales		Masa	Designación	Serie
d	D	T	dinámica C	estática C_0		Velocidad de referencia	Velocidad límite			
mm/pulg.			kN		kN	r. p. m.		kg	–	–
263,525 10.375	325,438 12.8125	28,575 1.125	220	550	48	1 300	1 800	5,3	38880/38820	38800
292,1 11.5	374,65 14.75	47,625 1.875	501	1 140	98	1 100	1 600	12,5	L 555249/210	L 555200
304,8 12	393,7 15.5	50,8 2	319	610	52	1 000	1 500	14,5	L 357049/010/VE174	L 357000
343,154 13.51	450,85 17.75	66,675 2.625	935	2 200	180	900	1 300	28	LM 361649 A/610	LM 361600
346,075 13.625	488,95 19.25	95,25 3.75	1 420	3 150	255	850	1 300	55	HM 262749/710	HM 262700
381 15	479,425 18.875	49,213 1.9375	594	1 500	120	800	1 200	20	L 865547/512	L 865500
384,175 15.125	546,1 21.5	104,775 4.125	1 870	4 150	320	750	1 100	77	HM 266449/410	HM 266400
403,225 15.875	460,375 18.125	28,575 1.125	246	765	58,5	800	1 200	6,7	LL 566848/810/HA1	LL 566800
406,4 16	549,275 21.625	85,725 3.375	1 380	3 050	236	700	1 000	53,5	LM 567949/910/HA1	LM 567900
457,2 18	603,25 23.75	85,725 3.375	1 450	3 400	265	630	950	61,5	LM 770949/910	LM 770900
488,95 19.25	634,873 24.995	84,138 3.3125	1 450	3 650	265	600	850	63,5	LM 772748/710/HA1	LM 772700
498,475 19.625	634,873 24.995	80,962 3.1875	1 470	3 650	270	600	850	59,5	EE 243196/243250/HA2	243000
558,8 22	736,6 29	88,108 3.4688	1 830	4 150	305	500	750	92,5	EE 843220/290	843000
	736,6 29	104,775 4.125	2 330	5 700	405	500	750	115	LM 377449/410	LM 377400



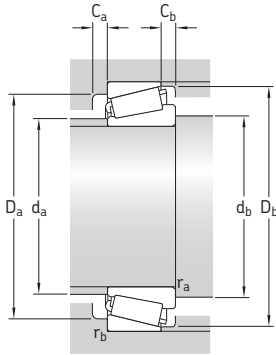
Dimensiones				Dimensiones de resaltes y radios de acuerdo												Factores de cálculo					
d	d _a	B	C	r _{1,2} min.	r _{3,4} min.	a	d _a máx.	d _b min.	D _a min.	D _a máx.	D _b min.	C _a min.	C _b min.	r _a máx.	r _b máx.	e	Y	Y ₀			
mm/pulg.							mm												-		
263,525 10.375	293	28,575 1.125	25,4 1	1,5 0.06	1,5 0.06	49	282	275	307	315	313	4	3	1,5	1,5	0,37	1,6	0,9			
292,1 11.5	330	47,625 1.875	34,925 1.375	3,5 0.14	3,3 0.13	65	311	308	350	359	361	8	12,5	3,3	3,1	0,4	1,5	0,8			
304,8 12	38,1	50,8 2	38,18 1.5031	6,4 0.25	3,3 0.13	64	328	337	368	378	379	7	12,5	6	3,1	0,35	1,7	0,9			
343,154 13.51	393	66,675 2.625	52,388 2.0625	8,5 0.33	3,5 0.14	75	365	385	417	433	434	12	14	7,5	3,3	0,35	1,7	0,9			
346,075 13.625	413	95,25 3.75	74,612 2.9375	6,4 0.25	3,3 0.13	88	379	378	442	472	467	12	21	6	3,1	0,33	1,8	1			
381 15	430	47,625 1.875	34,925 1.375	6,4 0.25	3,3 0.13	92	406	413	448	462	463	9	14	6	3,1	0,5	1,2	0,7			
384,175 15.125	457	104,775 4.125	82,55 3.25	6,4 0.25	6,4 0.25	96	418	416	492	514	520	15	22	6	6	0,33	1,8	1			
403,225 15.875	430	28,575 1.125	20,638 0.8125	3,5 0.14	3,3 0.13	70	417	420	445	443	448	6	7,5	3,3	3,1	0,4	1,5	0,8			
406,4 16	473	84,138 3.3125	61,692 2.4288	6,4 0.25	3,3 0.13	100	434	438	502	532	526	13	23,5	6	3,1	0,4	1,5	0,8			
457,2 18	525	84,138 3.3125	60,325 2.375	6,4 0.25	3,3 0.13	115	486	489	553	586	580	13	25	6	3,1	0,46	1,3	0,7			
488,95 19.25	560	84,138 3.3125	61,912 2.4375	6,4 0.25	3,3 0.13	124	519	520	584	618	613	13	22	6	3,1	0,48	1,25	0,7			
498,475 19.625	556	80,962 3.1875	63,5 2.5	6,4 0.25	3,3 0.13	98	522	530	590	618	610	14	17	6	3,1	0,35	1,7	0,9			
558,8 22	637	88,108 3.4688	63,5 2.5	6,4 0.25	6,4 0.25	111	600	590	689	704	707	13	24,5	6	6	0,35	1,7	0,9			
	640	104,775 4.125	80,962 3.1875	6,4 0.25	6,4 0.25	130	595	590	680	704	707	17	23,5	6	6	0,35	1,7	0,9			

7.2 Rodamientos de una hilera de rodillos cónicos en pulgadas

d 609,6–838,2 mm
24–33 pulg.



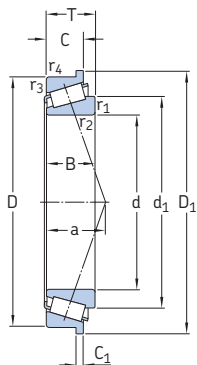
Dimensiones principales			Capacidad de carga básica		Carga límite de fatiga P_u	Velocidades nominales		Masa	Designación	Serie
d	D	T	dinámica C	estática C_0		Velocidad de referencia	Velocidad límite			
mm/pulg.			kN		kN	r. p. m.		kg	–	–
609,6 24	787,4	93,662	2 160	5 300	380	450	670	110	EE 649240/310	649000
	31	3.6875								
749,3 29,5	990,6	159,5	4 570	12 000	750	340	500	330	LM 283649/610/HA1	LM 283600
	39	6.2795								
760 29,9212	889	69,85	1 230	3 800	255	560	560	67,5	LL 483448/418	LL 483400
	35	2.75								
762 30	889	88,9	1 870	5 850	380	360	530	94	L 183448/410	L 183400
	35	3.5								
762 30	889	69,85	1 230	3 800	255	380	560	66,5	LL 483449/418	LL 483400
	35	2.75								
762 30	889	88,9	1 870	5 850	380	360	530	94	L 183449/410/HB1	L 183400
	35	3.5								
838,2 33	1041,4	93,662	1 900	4 800	320	320	460	160	EE 763330/410	763000
	41	3.6875								



7.2

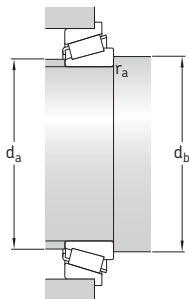
Dimensiones			Dimensiones de resaltes y radios de acuerdo											Factores de cálculo						
d	d_1	B	C	$r_{1,2}$	$r_{3,4}$	a	d_a	d_b	D_a	D_a	D_b	C_a	C_b	r_a	r_b	e	Y	Y_0		
mm/pulg.							mm											-		
609,6 24	687	93,662 3.6875	69,85 2.75	6,4 0.25	6,4 0.25	125	643	642	732	755	755	17	23,5	6	6	0,37	1,6	0,9		
749,3 29,5	858	160,338 6.3125	123 4.8425	6,4 0.25	6,4 0.25	165	793	781	910	958	953	22	36,6	6	6	0,33	1,8	1		
760 29,9212	819	69,85 2.75	50,8 2	3,3 0.13	3,3 0.13	132	785	777	844	872	858	13	19	3,1	3,1	0,37	1,6	0,9		
	823	88,9 3.5	72 2.8346	3,3 0.13	3,3 0.13	123	785	777	854	872	872	16	16,5	3,1	3,1	0,3	2	1,1		
762 29,9999	819	69,85 2.75	50,8 2	3,3 0.13	3,3 0.13	132	785	779	844	872	858	13	19	3,1	3,1	0,37	1,6	0,9		
	821	88,9 3.5	72 2.8346	3,3 0.13	3,3 0.13	123	785	779	854	872	872	16	16,5	3,1	3,1	0,3	2	1,1		
838,2 33	925	88,9 3.5	66,675 2.625	6,4 0.25	6,4 0.25	177	894	870	975	1010	1001	10	26,5	6	6	0,44	1,35	0,8		

7.3 Rodamientos de una hilera de rodillos cónicos con un aro exterior con pestaña d 35–65 mm



Dimensiones principales			Capacidad de carga básica		Carga límite de fatiga	Velocidades nominales		Masa	Designación
d	D	T	dinámica C	estática C ₀	P _u	Velocidad de referencia	Velocidad límite		
mm			kN		kN	r. p. m.		kg	–
35	80	22,75	72,1	73,5	8,3	6 700	9 000	0,53	30307 RJ2/Q
40	68	19	52,8	71	7,65	7 000	9 500	0,29	32008 XR/QVA621
	80	19,75	61,6	68	7,65	6 300	8 500	0,44	30208 RJ2/Q
45	100	38,25	134	176	20	4 800	6 700	1,55	32309 BRJ2/QCL7C
55	120	45,5	190	260	30	3 800	5 600	2,55	* 32311 BRJ2/QCL7C
	140	36	194	228	27,5	3 600	4 800	2,4	33113 R/Q 30313 RJ2

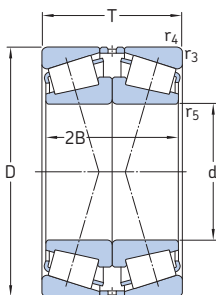
* Rodamiento SKF Explorer



7.3

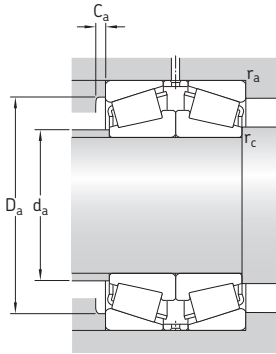
Dimensiones									Dimensiones de resaltes y radios de acuerdo			Factores de cálculo		
d	d_1	D_1	B	C	C_1	$r_{1,2}$ min.	$r_{3,4}$ min.	a	d_a máx.	d_b mín.	r_a máx.	e	Y	Y_0
mm									mm			-		
35	54,5	85	21	18	4,5	2	1,5	16	46	44	1,5	0,31	1,9	1,1
40	54,7	72	19	14,5	3,5	1	1	15	46	46	1	0,37	1,6	0,9
	57,5	85	18	16	4	1,5	1,5	16	49	47	1	0,37	1,6	0,9
45	74,8	106	36	30	7	2	1,5	30	55	53	1,5	0,54	1,1	0,6
55	90,5	127	43	35	8	2,5	2	36	67	65	2	0,54	1,1	0,6
65	88,3	116	34	26,5	5,5	1,5	1,5	26	74	72	1	0,4	1,5	0,8
	98,7	147	33	28	6	3	2,5	28	84	77	2	0,35	1,7	0,9

7.4 Rodamientos apareados con una disposición cara a cara d 25 – 85 mm



Dimensiones principales			Capacidad de carga básica		Carga límite de fatiga	Velocidades nominales		Masa	Designación
d	D	T	dinámica C	estática C ₀	P _u	Velocidad de referencia	Velocidad límite	kg	–
mm			kN		kN	r. p. m.		kg	–
25	62	36,5	64,4	80	8,65	6 000	11 000	0,55	31305 J2/QDF
30	72	41,5	80,9	100	11,4	5 300	9 500	0,85	31306 J2/QDF
35	80	45,5	105	134	15,6	4 500	8 500	1,1	31307 J2/QDF
40	90	50,5	146	163	19	4 500	7 500	1,5	* 31308 J2/QCL7CDF
45	100	54,5	180	204	24,5	4 000	6 700	2	* 31309 J2/QCL7CDF
50	90	43,5	130	183	20,8	4 500	7 500	1,1	30210 J2/QDF
	110	58,5	208	240	28,5	3 600	6 000	2,6	* 31310 J2/QCL7CDF
55	90	54	180	270	30,5	4 500	7 000	1,35	* 33011/QDF03C170
	120	63	209	275	33,5	3 000	5 600	3,3	31311 J2/QDF
60	95	46	163	245	27	4 300	6 700	1,9	* 32012 X/QCL7CDFC250
	130	67	246	335	40,5	2 800	5 300	4,1	31312 J2/QDF
65	120	49,5	228	270	32,5	3 600	5 600	1,2	* 30213 J2/QDF
	140	72	281	380	47,5	2 600	4 800	5,05	31313 J2/QCL7CDF
70	110	50	172	305	34,5	3 400	5 600	1,8	32014 X/QDF
	110	62	220	400	45,5	3 400	5 600	2,4	33014/DF
	150	76	319	440	54	2 400	4 500	6,15	31314 J2/QCL7CDF
75	115	62	233	455	52	3 200	5 300	2,4	33015/QDF
	125	74	303	530	63	3 000	5 000	3,8	33115/QDFC150
	130	54,5	238	355	41,5	3 000	5 000	2,85	30215 J2/QDF
	130	66,5	275	425	49	3 000	5 000	3,4	32215 J2/QDF
	160	80	358	490	58,5	2 200	4 300	7,25	31315 J2/QCL7CDF
80	125	58	233	430	49	3 000	5 000	2,65	32016 X/QDFC165
	140	70,5	319	490	57	2 800	4 500	4,25	32216 J2/QDF
	170	85	380	530	64	2 200	4 000	8,75	31316 J1/QCL7CDF
85	130	58	238	450	51	2 800	4 800	2,8	32017 X/QDF
	130	72	308	620	69,5	2 800	4 800	3,55	33017/QDFC240

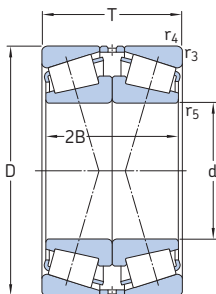
* Rodamiento SKF Explorer



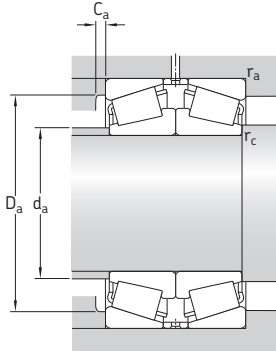
Dimensiones				Dimensiones de resaltes y radios de acuerdo						Factores de cálculo			
d	2B	r _{3,4} min.	r ₅ min.	d _a máx.	D _a min.	D _a máx.	C _a min.	r _a máx.	r _c máx.	e	Y ₁	Y ₂	Y ₀
mm				mm						-			
25	34	1,5	0,6	34	47	55	3	1,5	0,6	0,83	0,81	1,2	0,8
30	38	1,5	0,6	40	55	65	3	1,5	0,6	0,83	0,81	1,2	0,8
35	42	1,5	0,6	45	62	71	3	1,5	0,6	0,83	0,81	1,2	0,8
40	46	1,5	0,6	53	71	81	3	1,5	0,6	0,83	0,81	1,2	0,8
45	50	1,5	0,6	57	79	91	4	1,5	0,6	0,83	0,81	1,2	0,8
50	40	1,5	0,6	58	79	83	3	1,5	0,6	0,43	1,6	2,3	1,6
	54	2	0,6	62	87	100	4	2	0,6	0,83	0,81	1,2	0,8
55	54	1,5	0,6	63	81	83	5	1,5	0,6	0,31	2,2	3,3	2,2
	58	2	0,6	68	94	112	4	2	0,6	0,83	0,81	1,2	0,8
60	46	1,5	0,6	67	85	88	4	1,5	0,6	0,43	1,6	2,3	1,6
	62	2,5	1	74	103	118	5	2	1	0,83	0,81	1,2	0,8
65	46	1,5	0,6	78	106	113	4	1,5	0,6	0,4	1,7	2,5	1,6
	66	2,5	1	80	111	128	5	2	1	0,83	0,81	1,2	0,8
70	50	1,5	0,6	78	98	103	5	1,5	0,6	0,43	1,6	2,3	1,6
	62	1,5	0,6	78	99	103	5	1,5	0,6	0,28	2,4	3,6	2,5
	70	2,5	1	85	118	138	5	2	1	0,83	0,81	1,2	0,8
75	62	1,5	0,6	84	104	108	6	1,5	0,6	0,3	2,3	3,4	2,2
	74	1,5	0,6	84	109	117	6	1,5	0,6	0,4	1,7	2,5	1,6
	50	1,5	0,6	86	115	122	4	1,5	0,6	0,43	1,6	2,3	1,6
	62	1,5	0,6	85	114	122	4	1,5	0,6	0,43	1,6	2,3	1,6
74	2,5	1	91	127	148	6	2	1	0,83	0,81	1,2	0,8	
80	58	1,5	0,6	90	112	117	6	1,5	0,6	0,43	1,6	2,3	1,6
	66	2	0,6	91	122	130	5	2	0,6	0,43	1,6	2,3	1,6
	78	2,5	1	97	134	158	6	2	1	0,83	0,81	1,2	0,8
85	58	1,5	0,6	94	117	122	6	1,5	0,6	0,44	1,5	2,3	1,6
	72	1,5	0,6	94	118	122	6	1,5	0,6	0,3	2,3	3,4	2,2

7.4 Rodamientos apareados con una disposición cara a cara

d 85 – 130 mm



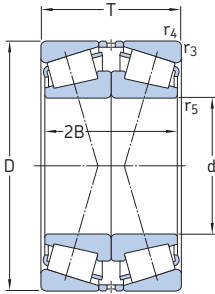
Dimensiones principales			Capacidad de carga básica		Carga límite de fatiga	Velocidades nominales		Masa	Designación
d	D	T	C	C ₀	P _u	Velocidad de referencia	Velocidad límite	kg	-
mm			kN		kN	r. p. m.			
85 cont.	150	61	303	440	51	2 600	4 300	4,3	30217 J2/QDF
	150	77	369	570	65,5	2 600	4 300	5,45	32217 J2/QDF
	150	98	495	850	96,5	2 400	4 300	7,35	33217/QDF
	180	89	413	570	67	2 000	3 800	10	31317 J2/DF
90	140	64	292	540	62	2 600	4 300	3,65	32018 X/QDF
	140	78	369	710	78	2 600	4 500	4,5	33018/QDFC150
	160	64	292	540	62	2 600	4 300	3,65	32218 J2/QDF
	160	65	336	490	57	2 400	4 000	5,15	30218 J2/DF
	190	93	457	630	73,5	1 900	3 400	11,5	31318 J2/DF
95	145	78	380	735	81,5	2 600	4 300	5	33019/QDF
	170	91	484	780	86,5	2 200	3 800	8,45	32219 J2/DF
	200	99	501	710	78	1 800	3 400	13	31319 J2/DF
100	150	64	292	560	62	2 400	4 000	3,95	32020 X/QDF
	180	74	418	640	72	2 200	3 600	7,6	30220 J2/DF
	180	98	539	880	96,5	2 200	3 600	10	32220 J2/DF
	215	103	693	980	106	1 900	3 200	16,5	30320 J2/DFC400
	215	113	644	930	102	1 700	3 000	18	31320 XJ2/DF
105	160	70	347	670	73,5	2 200	3 800	5	32021 X/QDF
110	170	76	402	780	85	2 200	3 600	6,3	32022 X/QDF
	180	112	627	1 250	134	2 000	3 400	11,5	33122/DF
	200	82	523	800	90	2 000	3 200	10,5	30222 J2/DF
	200	112	682	1 140	122	1 900	3 200	14,5	32222 J2/DF
	240	126	781	1 160	125	1 500	2 800	26	31322 XJ2/DF
120	180	76	418	830	88	2 000	3 400	6,75	32024 X/DF
	180	96	495	1 080	112	2 000	3 400	8,65	33024/DFC250
	215	87	583	915	98	1 800	3 000	13	30224 J2/DF
	215	123	792	1 400	146	1 800	3 000	18,5	32224 J2/DF
	260	119	968	1 400	146	1 600	2 600	29,5	30324 J2/DFC600
	260	136	935	1 400	146	1 400	2 400	38,5	31324 XJ2/DF
130	180	64	341	735	76,5	2 000	3 600	4,95	32926/DF
	200	90	539	1 080	110	1 800	3 000	10	30206 X/DF
	230	87,5	627	980	106	1 700	2 800	14,5	30226 J2/DF
	230	135,5	952	1 660	170	1 600	2 800	23	32226 J2/DF
	280	144	1 050	1 560	163	1 300	2 400	40	31326 XJ2/DF



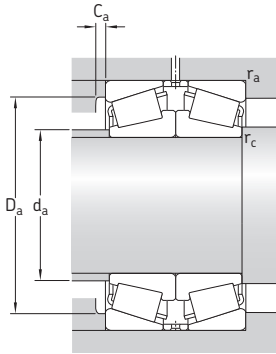
Dimensiones				Dimensiones de resaltes y radios de acuerdo						Factores de cálculo			
d	2B	r _{3,4} min.	r ₅ min.	d _a máx.	D _a min.	D _a máx.	C _a min.	r _a máx.	r _c máx.	e	Y ₁	Y ₂	Y ₀
mm													
85 cont.	56	2	0,6	97	132	140	5	2	0,6	0,43	1,6	2,3	1,6
	72	2	0,6	97	130	140	5	2	0,6	0,43	1,6	2,3	1,6
	98	2	0,6	96	128	140	7	2	0,6	0,43	1,6	2,3	1,6
	82	3	1	103	143	166	6	2,5	1	0,83	0,81	1,2	0,8
90	64	1,5	0,6	100	125	132	6	1,5	0,6	0,43	1,6	2,3	1,6
	78	1,5	0,6	100	127	132	6	1,5	0,6	0,27	2,5	3,7	2,5
	64	2	0,6	100	125	132	6	1,5	0,6	0,43	1,6	2,3	1,6
	60	2	0,6	104	140	150	5	2	0,6	0,43	1,6	2,3	1,6
	86	3	1	109	151	176	5	2,5	1	0,83	0,81	1,2	0,8
95	78	1,5	0,6	104	131	138	7	1,5	0,6	0,28	2,4	3,6	2,5
	86	2,5	1	109	145	158	5	2,5	1	0,43	1,6	2,3	1,6
	90	3	1	114	157	186	5	2,5	1	0,83	0,81	1,2	0,8
100	64	1,5	0,6	110	134	142	6	1,5	0,6	0,46	1,5	2,2	1,4
	68	2,5	1	116	157	168	5	2	1	0,43	1,6	2,3	1,6
	92	2,5	1	115	154	168	5	2	1	0,43	1,6	2,3	1,6
	94	3	1	127	184	201	6	2,5	1	0,35	1,9	2,9	1,8
	102	3	1	121	168	201	7	2,5	1	0,83	0,81	1,2	0,8
105	70	2	0,6	116	143	150	6	2	0,6	0,44	1,5	2,3	1,6
110	76	2	0,6	123	152	160	7	2	0,6	0,43	1,6	2,3	1,6
	112	2	0,6	121	155	170	9	2	0,6	0,43	1,6	2,3	1,6
	76	2,5	1	129	174	188	6	2	1	0,43	1,6	2,3	1,6
	106	2,5	1	127	170	188	6	2	1	0,43	1,6	2,3	1,6
	114	3	1	135	188	226	7	2,5	1	0,83	0,81	1,2	0,8
120	76	2	0,6	132	161	170	7	2	0,6	0,46	1,5	2,2	1,4
	96	2	0,6	132	160	170	6	2	0,6	0,3	2,3	3,4	2,2
	80	2,5	1	141	187	203	6	2	1	0,43	1,6	2,3	1,6
	116	2,5	1	137	181	203	7	2	1	0,43	1,6	2,3	1,6
	116	3	1	153	221	245	7	2,5	1	0,35	1,9	2,9	1,8
	124	3	1	145	203	245	9	2,5	1	0,83	0,81	1,2	0,8
130	64	1,5	0,6	141	167	172	6	1,5	0,6	0,33	2	3	2
	90	2	0,6	144	178	190	7	2	0,6	0,43	1,6	2,3	1,6
	80	3	1	152	203	216	7	3	1	0,43	1,6	2,3	1,6
	128	3	1	146	193	216	7	2,5	1	0,43	1,6	2,3	1,6
	132	4	1,5	157	218	263	8	3	1,5	0,83	0,81	1,2	0,8

7.4 Rodamientos apareados con una disposición cara a cara

d 140–320 mm

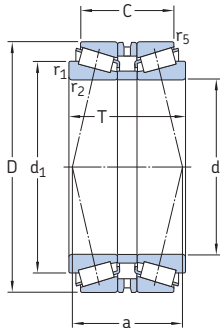


Dimensiones principales			Capacidad de carga básica		Carga límite de fatiga	Velocidades nominales		Masa	Designación
d	D	T	dinámica C	estática C ₀	P _u	Velocidad de referencia	Velocidad límite	kg	–
mm			kN		kN	r. p. m.		kg	–
140	210	90	561	1 160	116	1 700	2 800	11	32028 X/DF
	250	91,5	721	1 140	116	1 500	2 600	18	30228 J2/DFC100
	250	143,5	1 100	2 000	200	1 500	2 600	29,5	32228 J2/DF
	300	154	1 190	1 800	176	1 200	2 200	52,5	31328 XJ2/DF
150	225	96	644	1 320	132	1 600	2 600	13,5	32030 X/DF
	270	98	737	1 120	114	1 400	2 400	22,5	30230/DFC350
	270	154	1 250	2 280	224	1 400	2 400	37	32230 J2/DF
	320	164	1 340	2 040	200	1 100	2 000	58,5	31330 XJ2/DF
160	240	102	737	1 560	156	1 500	2 400	16	32032 X/DF
	290	104	913	1 460	143	1 300	2 200	27,5	30232 J2/DF
	290	168	1 510	2 800	265	1 300	2 200	48	32232 J2/DF
170	230	76	484	1 160	110	1 500	2 800	9,2	32934/DFC225
	260	114	880	1 830	180	1 400	2 200	22	32034 X/DF
	310	182	1 720	3 250	300	1 200	2 000	59	32234 J2/DF
180	250	90	605	1 460	137	1 400	2 600	14	32936/DF
	280	128	1 100	2 320	220	1 300	2 000	29,5	32036 X/DF
	320	182	1 720	3 250	300	1 100	1 900	61	32236 J2/DF
190	260	90	616	1 530	143	1 300	2 400	14,5	32938/DF
	290	128	1 120	2 400	224	1 200	2 000	30,5	32038 X/DF
	340	120	1 230	2 000	190	1 100	1 800	50	30238 J2/DFC700
200	310	140	1 280	2 750	255	1 100	1 900	39	32040 X/DF
	360	128	1 340	2 240	212	1 000	1 700	52	30240 J2/DFC570
	360	208	2 090	4 000	360	1 000	1 700	88	32240 J2/DF
220	300	102	842	2 000	183	1 100	2 000	21	32944/DFC300
	340	152	1 540	3 350	300	1 000	1 700	51	32044 X/DF
240	360	152	1 570	3 550	315	950	1 600	54,5	32048 X/DF
260	400	174	1 980	4 400	380	850	1 400	79,5	32052 X/DF
280	420	174	2 050	4 750	400	800	1 300	84,5	32056 X/DF
300	420	152	1 790	4 500	375	800	1 400	65,5	32960/DF
320	480	200	2 640	6 200	510	850	1 300	125	32064 X/DF

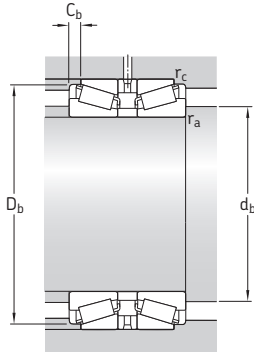


Dimensiones				Dimensiones de resaltes y radios de acuerdo						Factores de cálculo			
d	2B	r _{3,4} min.	r ₅ min.	d _a máx.	D _a min.	D _a máx.	C _a min.	r _a máx.	r _c máx.	e	Y ₁	Y ₂	Y ₀
mm													
140	90	2	0,6	153	187	200	7	2	0,6	0,46	1,5	2,2	1,4
	84	3	1	164	219	236	7	2,5	1	0,43	1,6	2,3	1,6
	136	3	1	159	210	236	8	2,5	1	0,43	1,6	2,3	1,6
	140	4	1,5	169	235	283	9	3	1,5	0,83	0,81	1,2	0,8
150	96	2,5	1	164	200	213	8	2	1	0,46	1,5	2,2	1,4
	90	3	1	175	234	256	9	2,5	1	0,43	1,6	2,3	1,6
	146	3	1	171	226	256	8	2,5	1	0,43	1,6	2,3	1,6
	150	4	1,5	181	251	303	9	3	1,5	0,83	0,81	1,2	0,8
160	102	2,5	1	175	213	228	8	2	1	0,46	1,5	2,2	1,4
	96	3	1	189	252	275	8	2,5	1	0,43	1,6	2,3	1,6
	160	3	1	183	242	275	10	2,5	1	0,43	1,6	2,3	1,6
170	76	2	0,6	183	213	220	7	2	0,6	0,37	1,8	2,7	1,8
	114	2,5	1	188	230	246	10	2	1	0,44	1,5	2,3	1,4
	172	4	1,5	196	259	293	10	3	1,5	0,43	1,6	2,3	1,6
180	90	2	0,6	194	225	240	8	2	0,6	0,48	1,4	2,1	1,4
	128	2,5	1	199	247	266	10	2	1	0,43	1,6	2,3	1,6
	172	4	1,5	204	267	303	9	3	1,5	0,44	1,5	2,3	1,6
190	90	2	0,6	204	235	248	8	2	0,6	0,48	1,4	2,1	1,4
	128	2,5	1	210	257	276	10	2	1	0,44	1,5	2,3	1,6
	110	4	1,5	224	298	323	9	3	1,5	0,43	1,6	2,3	1,6
200	140	2,5	1	222	273	296	11	2	1	0,43	1,6	2,3	1,6
	116	4	1,5	237	315	343	9	3	1,5	0,43	1,6	2,3	1,6
	196	4	1	231	302	343	11	3	1	0,4	1,7	2,5	1,6
220	102	2,5	1	234	275	286	9	2	1	0,43	1,6	2,3	1,6
	152	3	1	244	300	325	12	2,5	1	0,43	1,6	2,3	1,6
240	152	3	1	262	318	346	12	2,5	1	0,46	1,5	2,2	1,4
260	174	4	1,5	287	352	382	13	3	1,5	0,43	1,6	2,3	1,6
280	174	4	1,5	305	370	402	14	3	1,5	0,46	1,5	2,2	1,4
300	152	3	1	324	383	406	12	2,5	1	0,4	1,7	2,5	1,6
320	200	4	1,5	350	424	462	15	3	1,5	0,46	1,5	2,2	1,4

7.5 Rodamientos apareados con una disposición espalda con espalda d 40–180 mm



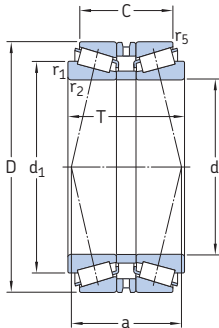
Dimensiones principales			Capacidad de carga básica		Carga límite de fatiga	Velocidades nominales		Masa	Designación
d	D	T	dinámica C	estática C ₀	P _u	Velocidad de referencia	Velocidad límite	kg	–
mm			kN		kN	r. p. m.			
40	90	72	147	190	21,6	4 800	8 000	1,9	30308T72 J2/QDBC220
75	130	70	238	355	41,5	3 000	5 000	3,25	30215T70 J2/DBC270
	130	80	275	425	49	3 000	5 000	6,8	32215T80 J2/QDB
80	140	78	319	490	57	2 800	4 500	4,45	32216T78 J2/QDBC110
85	130	66	238	450	51	2 800	4 800	2,7	32017T66 X/QDBC280
	150	71	303	440	51	2 600	4 300	4,1	30217T71 J2/QDB
90	190	103	457	630	73,5	1 900	3 400	12,5	31318T103 J2/DB31
100	180	108	539	880	96,5	2 200	3 600	10,5	32220T108 J2/DB
	180	140	539	880	96,5	2 200	3 600	12,5	32220T140 J2/DB11
110	170	84	402	780	85	2 200	3 600	6,5	32022T84 X/QDBC200
120	180	84	418	830	88	2 000	3 400	7	32024T84 X/QDBC200
	215	146	792	1 400	146	1 800	3 000	21	32224T146 J2/DB31C210
130	230	97,5	627	980	106	1 700	2 800	15	30226T97,5 J2/DB
	280	142	1 080	1 600	166	1 400	2 400	36,5	30326T142 J2/DB11C150
140	210	130	561	1 160	116	1 700	2 800	12,5	32028T130 X/QDB
	250	106	721	1 140	116	1 500	2 600	19,5	30228T106 J2/DB
	250	158	1 100	2 000	200	1 500	2 600	31	32228T158 J2/DB
150	270	168	1 250	2 280	224	1 400	2 400	38	32230T168 J2/DB
	270	248	1 250	2 280	224	1 400	2 400	39,5	32230T248 J2/DB31
	320	179	1 340	2 040	200	1 100	2 000	58,5	31330T179 XJ2/DB
160	290	179	1 510	2 800	265	1 300	2 200	52,5	32232T179 J2/DB32C230
170	260	162	880	1 830	180	1 400	2 200	30,5	32034T162 X/DB31
180	250	135	605	1 460	137	1 400	2 600	14,5	32936T135/DBC260
	280	150	1 100	2 320	220	1 300	2 200	29,5	32036T150 X/DB
	320	196	1 720	3 250	300	1 100	1 900	61,5	32236T196 J2/DB32



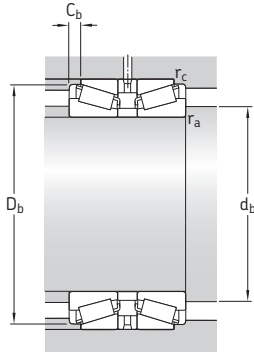
7.5

Dimensiones						Dimensiones de resaltes y radios de acuerdo					Factores de cálculo			
d	d ₁	C	r _{1,2}	r ₅	a	d _b	D _b	C _b	r _a	r _c	e	Y ₁	Y ₂	Y ₀
mm	~		min.	min.		mm		min.	máx.	máx.	-			
40	62,5	61,5	2	0,6	50	49	82	5	2	0,6	0,35	1,9	2,9	1,8
75	99,6	59,5	2	0,6	69	84	124	5	1,5	0,6	0,43	1,6	2,3	1,6
	100	67,5	2	0,6	72	84	125	6	2	0,6	0,43	1,6	2,3	1,6
80	106	63,5	2,5	0,6	68	90	134	7	2	0,6	0,43	1,6	2,3	1,6
85	108	52	1,5	0,6	64	92	125	7	1,5	0,6	0,44	1,5	2,3	1,4
	112	58,5	2,5	0,6	71	95	141	6,5	2	0,6	0,43	1,6	2,3	1,6
90	138	70	4	1	124	105	179	16,5	3	1	0,83	0,81	1,2	0,8
100	136	88	3	1	92	112	171	10	2,5	1	0,43	1,6	2,3	1,6
	136	120	3	1	124	112	171	10	2,5	1	0,43	1,6	2,3	1,6
110	140	66	2,5	0,6	80	121	163	9	2	0,6	0,43	1,6	2,3	1,6
120	150	66	2,5	0,6	86	131	173	9	2	0,6	0,46	1,5	2,2	1,4
	164	123	3	1	125	132	204	11,5	2,5	1	0,43	1,6	2,3	1,6
130	173	78	4	1	99	146	217	9,5	3	1	0,43	1,6	2,3	1,6
	192	112,5	5	1,5	116	150	255	14,5	4	1,5	0,35	1,9	2,9	1,8
140	175	108	2,5	0,6	132	152	202	11	2	0,6	0,46	1,5	2,2	1,4
	187	86,5	4	1	108	156	234	9,5	3	1	0,43	1,6	2,3	1,6
	191	130,5	4	1	134	156	238	13,5	3	1	0,43	1,6	2,3	1,6
150	205	134	4	1	142	166	254	17	3	1	0,43	1,6	2,3	1,6
	205	214	4	1	222	166	254	17	3	1	0,43	1,6	2,3	1,6
	234	115	5	1,5	207	170	300	32	4	1,5	0,83	0,81	1,2	0,9
160	222	145	4	1	150	176	274	17	3	1	0,43	1,6	2,3	1,6
170	214	134	3	1	160	182	249	14	2,5	1	0,44	1,5	2,3	1,4
180	216	83	2,5	0,6	122	192	241	11	2	0,6	0,48	1,4	2,1	1,4
	230	118	3	1	140	194	267	16	2,5	1	0,43	1,6	2,3	1,6
	247	156	5	1,5	169	200	297	14	4	1,5	0,44	1,5	2,3	1,4

7.5 Rodamientos apareados con una disposición espalda con espalda d 190–260 mm



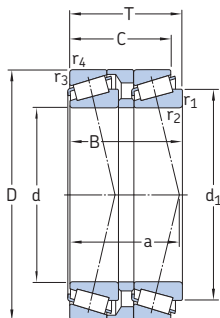
Dimensiones principales			Capacidad de carga básica		Carga límite de fatiga	Velocidades nominales		Masa	Designación
d	D	T	dinámica C	estática C ₀	P _u	Velocidad de referencia	Velocidad límite	kg	–
mm			kN		kN	r. p. m.			
190	260	102	616	1 530	143	1 300	2 400	15	32938T102/DB31
	260	122	616	1 530	143	1 300	2 400	15,5	32938T122/DBCG
	290	146	1 120	2 400	224	1 200	2 000	31,5	32038T146 X/DB42C220
	290	146	1 120	2 400	224	1 200	2 000	31,5	32038T146 X/DBC220
	290	183	1 120	2 400	224	1 200	2 000	32,5	32038T183 X/DB31C330
200	310	154,5	1 280	2 750	255	1 100	1 900	39,5	32040T154.5 X/DB11C170
220	340	165	1 540	3 350	300	1 000	1 700	52	32044T165 X/DB11C170
	340	165	1 540	3 350	300	1 000	1 700	52	32044T165 X/DB42C220
	340	165	1 540	3 350	300	1 000	1 700	52	32044T165 X/DBC340
	340	168	1 540	3 350	300	1 000	1 700	52	32044T168 X/DB
240	360	172	1 570	3 550	315	950	1 600	56	32048T172 X/DB
260	400	189	1 980	4 400	380	850	1 400	80,5	32052T189 X/DBC280
	400	194	1 980	4 400	380	850	1 400	80,5	32052T194 X/DB



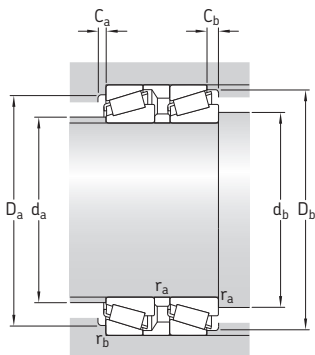
7.5

Dimensiones						Dimensiones de resaltes y radios de acuerdo					Factores de cálculo			
d	d ₁	C	r _{1,2}	r ₅	a	d _b	D _b	C _b	r _a	r _c	e	Y ₁	Y ₂	Y ₀
						mm					-			
190	227	80	2,5	0,6	122	202	251	11	2	0,6	0,48	1,4	2,1	1,4
	227	100	2,5	0,6	142	202	251	11	2	0,6	0,48	1,4	2,1	1,4
	240	114	3	1	142	204	279	16	2,5	1	0,44	1,5	2,3	1,4
	240	114	3	1	142	204	279	16	2,5	1	0,44	1,5	2,3	1,4
	240	151	3	1	179	204	279	16	2,5	1	0,44	1,5	2,3	1,4
200	254	120,5	3	1	147	214	297	17	2,5	1	0,43	1,6	2,3	1,6
220	280	127	4	1	157	236	326	19	3	1	0,43	1,6	2,3	1,6
	280	127	4	1	157	236	326	19	3	1	0,43	1,6	2,3	1,6
	280	127	4	1	157	236	326	19	3	1	0,43	1,6	2,3	1,6
	280	130	4	1	160	236	326	19	3	1	0,43	1,6	2,3	1,6
240	300	134	3	1	175	256	346	19	3	1	0,46	1,5	2,2	1,4
260	328	145	5	1,5	183	282	383	22	4	1,5	0,43	1,6	2,3	1,6
	328	150	5	1,5	188	282	383	22	4	1,5	0,43	1,6	2,3	1,6

7.6 Rodamientos apareados con una disposición en tándem d 55–80 mm



Dimensiones principales			Capacidad de carga básica		Carga límite de fatiga	Velocidades nominales		Masa	Designación
d	D	T	C	C ₀	P _u	Velocidad de referencia	Velocidad límite		
mm			kN		kN	r. p. m.		kg	–
55	115	73	216	325	39	4 000	5 600	3,5	T7FC 055T73/QCL7CDTC10
60	125	37	305	405	49	3 600	5 300	4,05	T7FC 060T80/QCL7CDTC10
70	140	39	355	480	55	3 200	4 500	11	T7FC 070T83/QCL7CDTC10
80	160	98	391	630	71	2 800	4 000	16,5	T7FC 080T98/QCL7CDTC20



7.6

Dimensiones							Dimensiones de resaltes y radios de acuerdo								Factores de cálculo			
d	d ₁	B	C	r _{1,2} mín.	r _{3,4} mín.	a	d _a máx.	d _b mín.	D _a mín.	D _a máx.	D _b mín.	C _a mín.	C _b mín.	r _a máx.	r _b máx.	e	Y	Y ₀
mm							mm								-			
55	89,5	70	62,5	3	3	78	66	67	86	103	109	4	10,5	2,5	2,5	0,88	0,68	0,4
60	97,2	76,5	69	3	3	84	72	72	94	111	119	4	11	2,5	2,5	0,83	0,72	0,4
70	110	79,5	71	3	3	47	82	82	106	126	133	5	12	2,5	2,5	0,88	0,68	0,4
80	125	94	84	3	3	106	94	92	121	146	152	5	14	2,5	2,5	0,88	0,68	0,4



8 Rodamientos de rodillos a rótula

Diseños y versiones	880	Montaje	900
Factores que influyen en el rendimiento de los rodamientos de rodillos a rótula SKF	881	Montaje de rodamientos con un agujero cónico	900
Gama	882	Sistema de designación	902
Rodamientos de diseño básico	882	Tablas de productos	
Jaulas	883	8.1 Rodamientos de rodillos a rótula	904
Soluciones de sellado	884	8.2 Rodamientos de rodillos a rótula sellados	928
Grasas para rodamientos sellados	885	8.3 Rodamientos de rodillos a rótula para aplicaciones vibratorias	936
Relubricación de rodamientos sellados	885	8.4 Rodamientos de rodillos a rótula sobre un manguito de fijación	940
Rodamientos para aplicaciones vibratorias	887	8.5 Rodamientos de rodillos a rótula sobre un manguito de desmontaje	946
Soluciones de sistemas para cribas vibratorias	888	8.6 Rodamientos de rodillos a rótula sobre un manguito de fijación sellados	954
Clases de rendimiento	889	Otros rodamientos de rodillos a rótula	
Rodamientos SKF Explorer	889	Rodamientos con Solid Oil	1185
Rodamientos energéticamente eficientes (E2) SKF	889	Rodamientos SKF DryLube	1191
Datos de los rodamientos	890	Rodamientos con recubrimiento NoWear	1241
(Estándares de las dimensiones, tolerancias, juego interno, desalineación, fricción, par de arranque, pérdida de potencia, frecuencias de defectos)		Rodamientos para aplicaciones específicas	→ comuníquese con SKF
Cargas	894	Unidades de rodamientos de rodillos SKF ConCentra	→ skf.com/bearings
(Carga mínima, capacidad de carga axial, cargas equivalentes)			
Límites de temperatura	896		
Velocidad admisible	896		
Diseño de las disposiciones de rodamientos	897		
Espacio libre en ambos lados del rodamiento	897		
Resaltes para rodamientos sellados	898		
Rodamientos sobre manguitos	898		
Soportes para rodamientos apropiados	899		



Diseños y versiones

Los rodamientos de rodillos a rótula tienen dos hileras de rodillos, un camino de rodadura esférico común en el aro exterior y dos caminos de rodadura en el aro interior inclinados de manera tal que forman un ángulo respecto del eje del rodamiento (→ **fig. 1**). El punto central de la esfera del camino de rodadura en el aro exterior se encuentra en el eje del rodamiento. De esta forma, los rodamientos son autoalineables (→ **fig. 2**) y no se ven afectados por la desalineación del eje con respecto al soporte que, por ejemplo, puede producirse por la flexión del eje. Los rodamientos de rodillos a rótula están diseñados para soportar cargas radiales pesadas, así como cargas axiales pesadas en ambos sentidos.

Más información

Vida útil y capacidad de carga de los rodamientos 63

Consideraciones de diseño 159

Sistemas de rodamientos 160

Ajustes recomendados 169

Dimensiones de resaltes y radios de acuerdo 208

Lubricación 239

Montaje, desmontaje y mantenimiento de los rodamientos 271

Instrucciones de montaje para rodamientos individuales → skf.com/mount

Manual de mantenimiento de los rodamientos SKF

Método de calado SKF Drive-up → skf.com/drive-up

Fig. 1

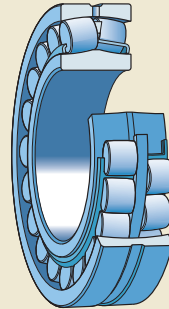


Fig. 2

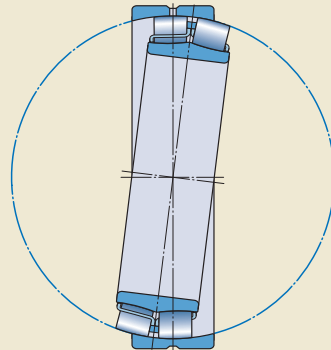


Fig. 3

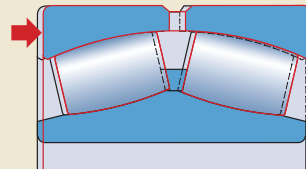


Fig. 4

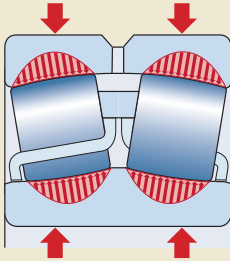
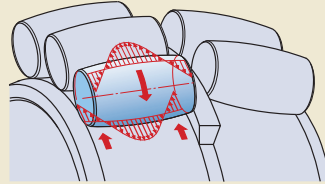


Fig. 5



Factores que influyen en el rendimiento de los rodamientos de rodillos a rótula SKF

El rendimiento de los rodamientos no solo está determinado por la carga o las velocidades nominales. Existen otros factores que influyen en su rendimiento. En gran medida, el rendimiento está influenciado por la geometría de los rodillos, los caminos de rodadura y las jaulas, el tratamiento térmico, así como también por el acabado de todas las superficies de contacto. Algunos de los factores más importantes que afectan el rendimiento de los rodamientos de rodillos a rótula SKF son los siguientes:

- **Rodillos simétricos**

Los rodillos simétricos se autoajustan (→ **fig. 3**), por lo que garantizan una distribución óptima de la carga a lo largo del rodillo. De este modo, se mantiene baja la tensión en cualquier condición de carga y se extiende la vida útil de los rodamientos.

- **Tolerancias de los rodillos**

Los rodillos de los rodamientos de rodillos a rótula SKF se fabrican con tolerancias de dimensión y de forma muy ajustadas. Cada rodillo es, prácticamente, idéntico en tamaño y forma al resto de los rodillos del conjunto. De esta manera, se optimiza la distribución de la carga sobre los rodillos y se maximiza la vida útil de los rodamientos.

- **Perfil especial de los rodillos**

El perfil de los rodillos determina la distribución de la tensión en el área de contacto entre los caminos de rodadura y los rodillos. Gracias a este perfil especial, se distribuyen más uniformemente las cargas a lo largo de los rodillos y se evitan picos de tensión en los extremos de los rodillos, lo que prolonga la vida útil de los rodamientos (→ **fig. 4**).

- **Rodillos autoguiados y un anillo guía entre las dos hileras de rodillos**

Los rodillos autoguiados reducen la fricción y el calor por fricción (→ **fig. 5**). Un anillo guía conduce los rodillos sin carga para que ingresen a la zona de carga en la posición óptima.

- **Jaulas metálicas**

Todos los rodamientos de rodillos a rótula SKF tienen jaulas metálicas de gran resistencia. De este modo, pueden tolerar temperaturas elevadas y todo tipo de lubricantes.

8 Rodamientos de rodillos a rótula

Gama

La gama de rodamientos de rodillos a rótula SKF es la más amplia del mercado e incluye rodamientos estándares y rodamientos para aplicaciones específicas. Casi todos los rodamientos de rodillos a rótula SKF están disponibles con un agujero cilíndrico o cónico. Según la serie del rodamiento, el agujero cónico tendrá una conicidad de 1:12 (sufijo de designación K) o de 1:30 (sufijo de designación K30).

La gama de rodamientos estándares incluye lo siguiente:

- rodamientos de diseño básico;
- rodamientos sellados;
- rodamientos para aplicaciones vibratorias;
- rodamientos energéticamente eficientes (E2) SKF.

Los rodamientos de rodillos a rótula que aparecen en este catálogo constituyen la gama básica de SKF y solo son una parte de la gama total. En el caso de las aplicaciones en las que los rodamientos están sometidos a condiciones de funcionamiento únicas, SKF puede fabricar rodamientos personalizados con el fin de satisfacer los requisitos particulares de esas aplicaciones. Por ejemplo, puede fabricar rodamientos para las siguientes aplicaciones:

- prensas de impresión, papeleras o máquinas de aplicación de revestimientos de alta precisión;

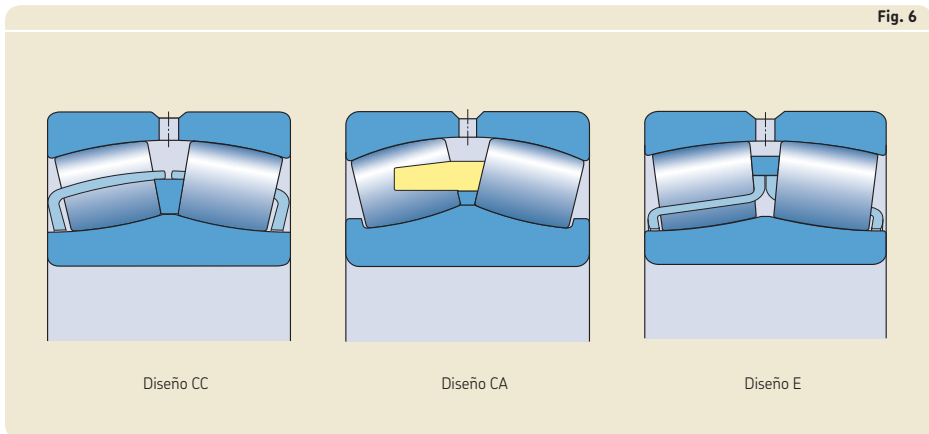
- aplicaciones en condiciones de funcionamiento muy exigentes, como coladas continuas;
- aplicaciones a altas temperaturas;
- montajes con un ajuste flojo en los cuellos de los cilindros;
- vehículos ferroviarios.

Para obtener más información sobre los rodamientos de rodillos a rótula para aplicaciones específicas, comuníquese con el Departamento de Ingeniería de Aplicaciones de SKF.

Rodamientos de diseño básico

Según la serie y el tamaño, los rodamientos de rodillos a rótula SKF estándares se encuentran disponibles en uno de los siguientes diseños básicos (→ fig. 6):

- Los rodamientos con diseño CC tienen dos jaulas de acero estampado de tipo ventana, un aro interior sin pestañas y un anillo guía centrado respecto del aro interior. Los sufijos de designación C o CC indican que se trata de un rodamiento con diseño CC. Los rodamientos grandes con diseño CC y sufijos de designación EC o ECC tienen un diseño interno optimizado que garantiza una mayor capacidad de carga.
- Los rodamientos con diseño CA tienen una jaula mecanizada de latón de tipo espiga doble, un aro interior con una pestaña de retención en ambos lados y un anillo guía centrado respecto del aro interior. Las



pestañas del aro interior están diseñadas para mantener los rodillos en su lugar cuando se gira el rodamiento durante las tareas de instalación o mantenimiento. Estas pestañas no están diseñadas para guiar los rodillos ni soportar cargas axiales. El sufijo de designación CA indica que se trata de un rodamiento con diseño CA. Los rodamientos grandes con diseño CA y sufijo de designación ECA tienen un diseño interno optimizado que garantiza una mayor capacidad de carga.

- Los rodamientos con diseño E tienen dos jaulas de acero estampado de tipo ventana, un aro interior sin pestañas y un anillo guía centrado respecto del aro interior ($d \leq 65 \text{ mm}$) o respecto de las jaulas ($d > 65 \text{ mm}$). Tienen una ranura anular y tres orificios de lubricación en el aro exterior. El sufijo de designación E indica que se trata de un rodamiento con diseño E. Todos los rodamientos con diseño E tienen un diseño interno optimizado que garantiza una mayor capacidad de carga.

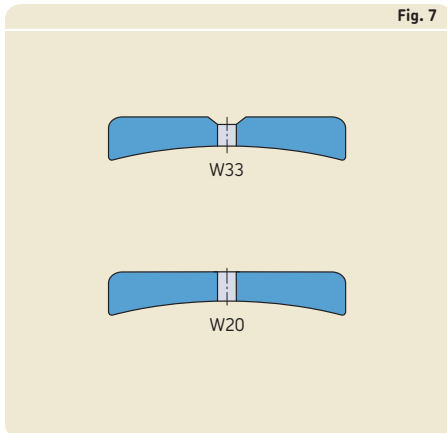
Ranura anular y orificios de lubricación

Los rodamientos de rodillos a rótula SKF están disponibles con una ranura anular y tres orificios de lubricación en el aro exterior (sufijo de designación W33) o con tres orificios de lubricación en el aro exterior (sufijo de designación W20) (→ [fig. 7](#)). Los rodamientos con **diseño E SKF** (→ [fig. 6](#)) y los rodamientos energéticamente eficientes (E2) SKF tienen una ranura anular y tres orificios de lubricación (diseño estándar); por lo tanto, el sufijo de designación W33 no es necesario.

Jaulas

Las jaulas de los rodamientos de rodillos a rótula SKF son una parte integral del diseño interno del rodamiento. Según el diseño interno, la serie y el tamaño, los rodamientos de rodillos a rótula SKF están equipados con una de las jaulas que se muestran en la [fig. 6](#). Para obtener más información sobre la idoneidad de las jaulas, consulte la sección [Jaulas](#) (→ [página 37](#)) y [Materiales de las jaulas](#) (→ [página 152](#)).

Fig. 7



Soluciones de sellado

A excepción de lo un BS2, las dimensiones principales de los rodamientos de rodillos a rótula sellados cumplen con la norma ISO 15. Los rodamientos con un prefijo **BS2**, como el **BS2-2214-2CS**, están basados en los rodamientos de la serie **222 E** o **223 E**, pero son un poco más anchos para alojar los sellos.

Los rodamientos de rodillos a rótula sellados tienen las mismas características y el mismo diseño interno que los rodamientos de rodillos a rótula de diseño básico, y su diseño estándar incluye un agujero cilíndrico. Algunos rodamientos de ciertos tamaños también se encuentran disponibles con un agujero cónico, o bien pueden proporcionarse con un agujero cónico a pedido.

Los rodamientos de rodillos a rótula sellados tienen un sello de contacto reforzado con una inserción de chapa de acero en ambos lados. También pueden proporcionarse con un sello en un solo lado. Los rodamientos pueden estar equipados con sellos fabricados de uno de los siguientes materiales:

- caucho de nitrilo-butadieno (nitrile-butadiene rubber, NBR) (sufijo de designación CS);
- caucho de nitrilo-butadieno hidrogenado (hydrogenated nitrile butadiene rubber, HNBR) (sufijo de designación CS5);
- caucho fluorado (fluorocarbon rubber, FKM) (sufijo de designación CS2).

Los sellos se instalan en un rebaje en el aro exterior y funcionan como sello contra el aro interior. En los rodamientos más grandes, los sellos se fijan con un aro de retención (→ **fig. 8**).

Los rodamientos de rodillos a rótula sellados se proporcionan con lubricación y no deben lavarse. En varias condiciones de aplicación, los rodamientos no necesitan relubricación, por lo que pueden considerarse rodamientos sin necesidad de relubricación (→ **Relubricación de rodamientos sellados**).

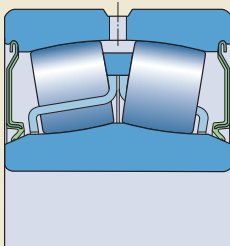
SKF no recomienda calentar los rodamientos de rodillos a rótula sellados a temperaturas superiores a **80 °C (175 °F)** durante el proceso de montaje. Sin embargo, si es necesario elevar la temperatura, asegúrese de que esta no exceda los valores admisibles de temperatura del sello o la grasa, el que sea menor.

AVISO

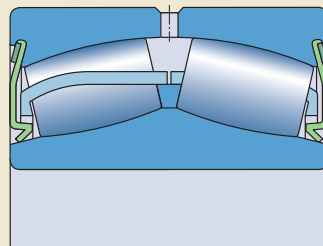
¡Los sellos fabricados de caucho fluorado (FKM) expuestos a una llama directa o a temperaturas superiores a **300 °C (570 °F)** representan un peligro para la salud y el medioambiente! Son peligrosos incluso después de haberse enfriado.

Lea y respete las medidas de seguridad que figuran en **Materiales de los sellos** (→ **página 155**).

Fig. 8



Sellos instalados en un rebaje



Sellos fijados con un aro de retención

Grasas para rodamientos sellados

La versión estándar de los rodamientos de rodillos a rótula sellados incluye un llenado de grasa LGEP 2 SKF. Se pueden proporcionar rodamientos llenados con grasa LGHB 2 SKF a pedido. Las especificaciones técnicas de ambas grasas se indican en la **tabla 1**.

Para obtener más información sobre las grasas, consulte la sección *Lubricación* (→ **página 239**).

Relubricación de rodamientos sellados

Los rodamientos de rodillos a rótula sellados están diseñados para un funcionamiento sin necesidad de relubricación. En el caso de los rodamientos que se lubrican con grasa estándar **LGEP 2** (sufijo de designación VT143), las condiciones de funcionamiento sin necesidad de relubricación pueden identificarse mediante el **diagrama 1**. El diagrama corresponde a los rodamientos en aplicaciones de carga de liviana a normal ($P \leq 0,1 C$) sobre un eje horizontal y

Diagrama 1

Condiciones de funcionamiento sin necesidad de relubricación para los rodamientos de rodillos a rótula sellados con grasa LGEP 2 SKF estándar (sufijo de designación VT143)

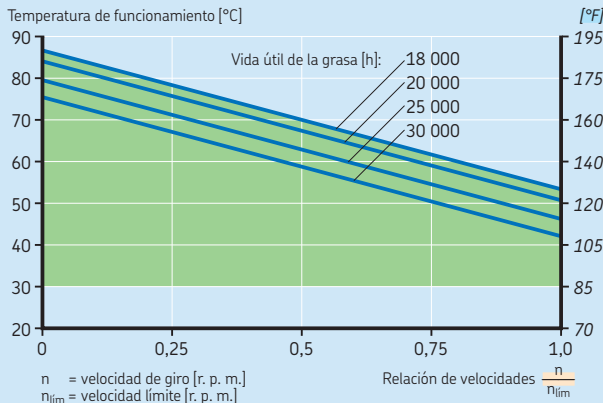


Tabla 1

Especificaciones técnicas de las grasas SKF para los rodamientos de rodillos a rótula sellados

Grasa	Sufijo de designación	Rango de temperaturas ¹⁾							Espesante	Tipo de aceite base	Clase de consistencia NLGI	Viscosidad del aceite base [mm ² /s]	
		-50	0	50	100	150	200	250 °				a 40 °C (105 °F)	a 100 °C (210 °F)
LGEP 2	VT143								Jabón de litio	Mineral	2	200	16
LGHB 2	GEM								Complejo de sulfonato de calcio	Mineral	2	400	26,5

-60 30 120 210 300 390 480 °F

¹⁾ Consulte el concepto del semáforo de SKF → **página 244**

8 Rodamientos de rodillos a rótula

con una relación de carga $F_a/F_r \leq e$. En otras condiciones de funcionamiento, la vida útil de la grasa puede calcularse al multiplicar el intervalo de relubricación de los rodamientos abiertos (→ *Relubricación, página 252*) por un factor de 2,7.

En aplicaciones en las que el requisito de vida útil se encuentra fuera del área verde del **diagrama 1** (→ **página 885**), es posible que los rodamientos necesiten relubricación.

La cantidad de grasa adecuada para relubricar los rodamientos sellados puede calcularse mediante la siguiente fórmula:

$$G_p = 0,0015 D B$$

donde

G_p = cantidad de grasa [g]

D = diámetro exterior del rodamiento [mm]

B = ancho del rodamiento [mm]

La grasa debe aplicarse lentamente mediante los orificios de lubricación en el aro exterior y, de ser posible, mientras el rodamiento gira, a fin de evitar dañar los sellos. SKF recomienda relubricar el rodamiento con la misma grasa con la que se lo llenó originalmente.

Rodamientos para aplicaciones vibratorias

Para aplicaciones vibratorias, SKF proporciona rodamientos de rodillos a rótula con un agujero cónico o cilíndrico y jaulas de acero estampado con superficie de acero cementado (designaciones de serie 223.../VA405). Estos rodamientos tienen las mismas dimensiones y características de rendimiento que los rodamientos de diseño básico, pero el diseño estándar tiene un juego radial interno C4.

Los rodamientos para aplicaciones vibratorias también están disponibles con un agujero cilíndrico recubierto de politetrafluoroetileno (PTFE) (sufijo de designación VA406). Estos rodamientos se fabrican según las especificaciones de VA405, a excepción del agujero. Los rodamientos VA406 están diseñados para funcionar como rodamientos del lado libre en las aplicaciones vibratorias con giro del aro exterior. El recubrimiento de PTFE evita la corrosión de contacto entre el eje y el agujero del rodamiento. Por lo tanto, los ejes no requieren tratamientos térmicos ni recubrimientos especiales.

Todos los rodamientos están equipados con una ranura anular y tres orificios de lubricación en el aro exterior.

Según el tamaño, los rodamientos de rodillos a rótula SKF para aplicaciones vibratorias se encuentran disponibles en uno de los siguientes diseños (→ fig. 9):

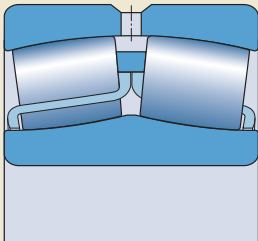
- Los rodamientos de rodillos a rótula con diseño E/VA405 tienen dos jaulas de acero estampado de tipo ventana con superficie de acero cementado, un aro interior sin pestañas y un anillo guía centrado respecto del aro interior o de las jaulas.
- Los rodamientos de rodillos a rótula con diseño EJA/VA405 y CCJA/W33VA405 tienen dos jaulas de acero estampado de tipo ventana con superficie de acero cementado, un aro interior sin pestañas y un anillo guía centrado respecto del camino de rodadura en el aro exterior.

AVISO

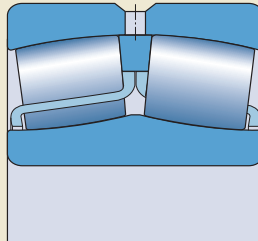
¡Los recubrimientos de PTFE expuestos a una llama directa o a temperaturas superiores a 300 °C (570 °F) representan un peligro para la salud y el medioambiente! Son peligrosos incluso después de haberse enfriado.

Lea y respete las medidas de seguridad que figuran en *Materiales de los sellos* (→ página 155).

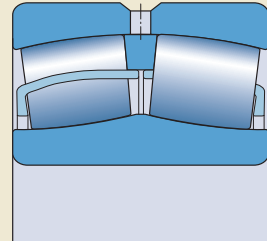
Fig. 9



Diseño E/VA405



Diseño EJA/VA405



Diseño CCJA/W33VA405

8 Rodamientos de rodillos a rótula

Aceleración

Las aplicaciones vibratorias, como las cribas vibratorias o los excitadores, inducen las aceleraciones de los rodillos y las jaulas en los rodamientos. Esto implica ciertas exigencias adicionales para el diseño del rodamiento. Los rodamientos de rodillos a rótula SKF para aplicaciones vibratorias pueden soportar aceleraciones considerablemente más rápidas que los rodamientos estándares correspondientes. La aceleración admisible depende del lubricante y del modo de aceleración.

- **Modo 1**
El rodamiento se somete a una carga giratoria en el aro exterior, en combinación con un campo de aceleración giratorio o un campo de aceleración angular inducido internamente como resultado de las variaciones rápidas de velocidad. Estas aceleraciones hacen que los rodillos sin carga generen cargas cíclicas en las jaulas.
- **Modo 2**
El rodamiento se somete a cargas de impacto que generan una aceleración lineal en un sentido radial constante, lo que hace que los rodillos sin carga “martilleen” los alveolos de la jaula.

Algunos ejemplos típicos del modo 1 son las cribas vibratorias (→ fig. 10), los engranajes planetarios y las disposiciones generales que se someten a arranques rápidos o a variaciones rápidas de velocidad. Un ejemplo típico del

modo 2 es la aceleración que se genera cuando las ruedas de los vehículos ferroviarios pasan sobre las juntas de los carriles (→ fig. 11). Las apisonadoras, en las que los rodillos vibran sobre una superficie relativamente dura, se someten a una combinación de aceleración de modo 1 y 2.

Los valores de las aceleraciones admisibles se indican en las tablas de productos y corresponden a los rodamientos lubricados con aceite. Los valores se expresan en múltiplos de g , en donde g es la aceleración de la gravedad ($g = 9,81 \text{ m/s}^2$).

Soluciones de sistemas para cribas vibratorias

Además de los rodamientos individuales para las cribas vibratorias, SKF ha desarrollado sistemas de rodamientos y de detección de fallas que pueden mejorar el rendimiento, reducir el mantenimiento y monitorear la condición de la máquina en el equipo vibratorio. Para obtener más información sobre la solución de sistemas SKF Copperhead para cribas vibratorias, comuníquese con el Departamento de Ingeniería de Aplicaciones de SKF.

Fig. 10

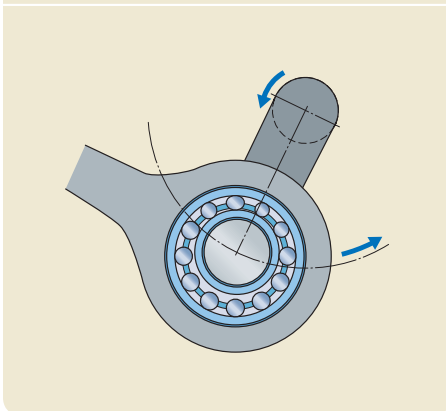
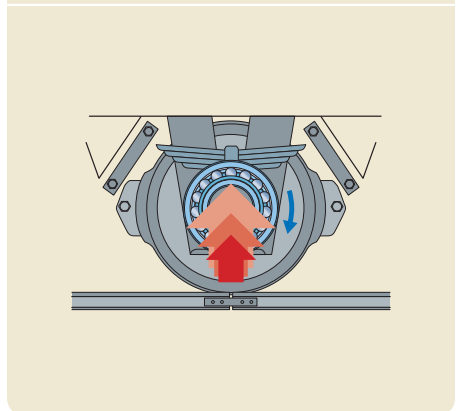


Fig. 11



Clases de rendimiento

Rodamientos SKF Explorer

En respuesta a los requisitos de rendimiento cada vez más exigentes de la maquinaria moderna, SKF ha desarrollado la clase de rendimiento SKF Explorer para los rodamientos de rodillos.

Los rodamientos de rodillos a rótula SKF Explorer representan una importante mejora de rendimiento gracias a la optimización de la geometría interna y del acabado de todas las superficies de contacto, mediante la combinación de un tipo de acero extremadamente limpio y homogéneo con un tratamiento térmico exclusivo, lo que mejora la jaula, el perfil de los rodillos y la geometría de los caminos de rodadura.

Estas mejoras proporcionan los siguientes beneficios:

- mayor capacidad de carga dinámica en comparación con los rodamientos de diseños convencionales;
- mejor resistencia al desgaste;
- reducción de los niveles de ruido y vibración;
- menor calor por fricción;
- vida útil del rodamiento significativamente mayor.

Los rodamientos SKF Explorer reducen el impacto ambiental, ya que permiten una reducción de las dimensiones, y menos consumo de lubricantes y energía. Es igualmente importante la característica de los rodamientos SKF Explorer que permite reducir la necesidad de mantenimiento y contribuye a aumentar la productividad.

Los rodamientos SKF Explorer se muestran con un asterisco en las tablas de productos. Los rodamientos tienen la misma designación de los rodamientos estándares anteriores. No obstante, cada rodamiento, al igual que su caja, están marcados con el nombre "SKF EXPLORER".

Rodamientos energéticamente eficientes (E2) SKF

Con el fin de satisfacer la creciente demanda de reducir la fricción y el consumo de energía, SKF ha desarrollado los rodamientos de rodillos de la clase de rendimiento SKF energéticamente eficientes (diseño E2). Los rodamientos de rodillos a rótula SKF E2 se caracterizan por tener un momento de fricción en el rodamiento que es, al menos, un 30% inferior en comparación con los rodamientos SKF Explorer del mismo tamaño.

Las temperaturas de funcionamiento más bajas mejoran las condiciones de lubricación y permiten intervalos de lubricación prolongados o velocidades más altas.

Debido a las características de rendimiento mejoradas, se deben satisfacer las siguientes condiciones:

- velocidad $n > 500$ r. p. m.;
- temperatura de funcionamiento ≤ 110 °C (230 °F);
- carga $P \leq 0,067 C$;
- lubricación y relubricación con **grasa LESA 2 SKF** únicamente (→ [tabla 2](#)).

En el caso de cargas $P > 0,067 C$, los rodamientos SKF Explorer resultan más adecuados.

8

Tabla 2

Especificaciones técnicas de la grasa LESA 2 SKF para los rodamientos de rodillos a rótula SKF E2

Grasa	Rango de temperaturas ¹⁾							Espesante	Tipo de aceite base	Clase de consistencia NLGI	Viscosidad del aceite base [mm ² /s]	
	-50	0	50	100	150	200	250 °C				a 40 °C (105 °F)	a 100 °C (210 °F)
LESA 2								Jabón de litio	Polialfaolefina sintética	2	18	4,5
	-60	30	120	210	300	390	480 °F					

¹⁾ Consulte el concepto del semáforo de SKF → [página 244](#)

Datos de los rodamientos

Est�ndares de las dimensiones	Dimensiones principales: Norma ISO 15, excepto el ancho de los rodamientos sellados con un prefijo BS2
Tolerancias	Normal Precisi�n de giro P5 a pedido (sufijo de designaci�n C08) Rodamientos SKF Explorer ($d \leq 300$ mm): <ul style="list-style-type: none"> Tolerancia de ancho, al menos, un 50% m�s ajustada que lo establecido por la norma ISO (→ tabla 3) Precisi�n de giro P5
Para obtener m�s informaci�n (→ p�gina 132)	Valores: Norma ISO 492, (→ tablas 3 a 5, p�ginas 137 a 139)
Juego interno	Normal, C3 Compruebe la disponibilidad de las clases de juego C2, C4 o C5. Rodamientos para aplicaciones vibratorias: C4
Para obtener m�s informaci�n (→ p�gina 149)	Valores: <ul style="list-style-type: none"> agujero cil�ndrico (→ tabla 4, p�gina 892) agujero c�nico (→ tabla 5, p�gina 893) Los valores cumplen con la norma ISO 5753-1 (en la medida en que se hayan estandarizado) y corresponden a los rodamientos antes de montar y sin carga.
Desalineaci�n	<ul style="list-style-type: none"> Valores orientativos para cargas de livianas a normales ($P \leq 0,1 C$) y una posici�n constante de desalineaci�n con respecto al aro exterior (→ tabla 6, p�gina 895) La posibilidad de sacar total provecho de estos valores depende del dise�o de la disposici�n del rodamiento, los resaltes del rodamiento en el soporte, etc. Cuando la posici�n de desalineaci�n no es constante con respecto al aro exterior, puede ocurrir un deslizamiento adicional en el rodamiento, lo que puede limitar la desalineaci�n a unas d�cimas de grado.
Fricci�n, par de arranque, p�rdida de potencia	El momento de fricci�n, el par de arranque y la p�rdida de potencia pueden calcularse seg�n lo especificado en la secci�n <i>Fricci�n</i> (→ p�gina 97) o utilizando las herramientas disponibles en l�nea en skf.com/bearingcalculator .
Frecuencias de defectos	Las frecuencias de defectos pueden calcularse utilizando las herramientas disponibles en l�nea en skf.com/bearingcalculator .

Rodamientos para aplicaciones vibratorias

como SKF Explorer y

- diámetro del agujero P5
- diámetro exterior P6

Algunos ejemplos son los siguientes:

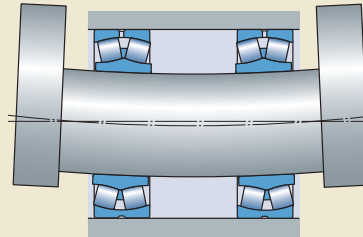
- cribas vibratorias con un desequilibrio giratorio y una consecuente flexión giratoria del eje (→ **fig. 12**);
 - cilindros de compensación de flexión en máquinas papeleras en las que el eje fijo está curvado.
- Para evitar efectos perjudiciales en el rendimiento de sellado, la desalineación de los rodamientos sellados no debe superar los 0,5°.

Tabla 3

Tolerancias de ancho para los rodamientos de rodillos a rótula SKF Explorer

Diámetro del agujero d		Tolerancias de ancho conforme al estándar SKF Δ_{Bs}	
más de	hasta incl.	sup.	inf.
mm		μm	
18	50	0	-60
50	80	0	-60
80	120	0	-80
120	180	0	-80
180	250	0	-80
250	300	0	-100

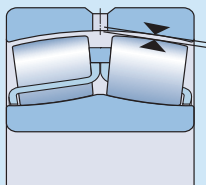
Fig. 12



8 Rodamientos de rodillos a rótula

Tabla 4

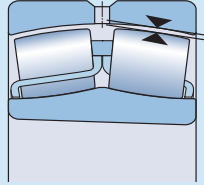
Juego radial interno de los rodamientos de rodillos a rótula con un agujero cilíndrico



Diámetro del agujero		Juego radial interno		Normal		C3		C4		C5	
d más de	hasta incl.	C2 mín.	máx.	mín.	máx.	mín.	máx.	mín.	máx.	mín.	máx.
mm		µm									
18	24	10	20	20	35	35	45	45	60	60	75
24	30	15	25	25	40	40	55	55	75	75	95
30	40	15	30	30	45	45	60	60	80	80	100
40	50	20	35	35	55	55	75	75	100	100	125
50	65	20	40	40	65	65	90	90	120	120	150
65	80	30	50	50	80	80	110	110	145	145	185
80	100	35	60	60	100	100	135	135	180	180	225
100	120	40	75	75	120	120	160	160	210	210	260
120	140	50	95	95	145	145	190	190	240	240	300
140	160	60	110	110	170	170	220	220	280	280	350
160	180	65	120	120	180	180	240	240	310	310	390
180	200	70	130	130	200	200	260	260	340	340	430
200	225	80	140	140	220	220	290	290	380	380	470
225	250	90	150	150	240	240	320	320	420	420	520
250	280	100	170	170	260	260	350	350	460	460	570
280	315	110	190	190	280	280	370	370	500	500	630
315	355	120	200	200	310	310	410	410	550	550	690
355	400	130	220	220	340	340	450	450	600	600	750
400	450	140	240	240	370	370	500	500	660	660	820
450	500	140	260	260	410	410	550	550	720	720	900
500	560	150	280	280	440	440	600	600	780	780	1000
560	630	170	310	310	480	480	650	650	850	850	1100
630	710	190	350	350	530	530	700	700	920	920	1190
710	800	210	390	390	580	580	770	770	1010	1010	1300
800	900	230	430	430	650	650	860	860	1120	1120	1440
900	1000	260	480	480	710	710	930	930	1220	1220	1570
1000	1120	290	530	530	780	780	1020	1020	1330	1330	1720
1120	1250	320	580	580	860	860	1120	1120	1460	1460	1870
1250	1400	350	640	640	950	950	1240	1240	1620	1620	2060
1400	1600	400	720	720	1060	1060	1380	1380	1800	1800	2300
1600	1800	450	810	810	1180	1180	1550	1550	2000	2000	2550

Tabla 5

Juego radial interno de los rodamientos de rodillos a rótula con un agujero cónico



Diámetro del agujero		Juego radial interno		Normal		C3		C4		C5	
d	hasta incl.	C2 mín.	máx.	mín.	máx.	mín.	máx.	mín.	máx.	mín.	máx.
mm		µm									
24	30	20	30	30	40	40	55	55	75	—	—
30	40	25	35	35	50	50	65	65	85	85	105
40	50	30	45	45	60	60	80	80	100	100	130
50	65	40	55	55	75	75	95	95	120	120	160
65	80	50	70	70	95	95	120	120	150	150	200
80	100	55	80	80	110	110	140	140	180	180	230
100	120	65	100	100	135	135	170	170	220	220	280
120	140	80	120	120	160	160	200	200	260	260	330
140	160	90	130	130	180	180	230	230	300	300	380
160	180	100	140	140	200	200	260	260	340	340	430
180	200	110	160	160	220	220	290	290	370	370	470
200	225	120	180	180	250	250	320	320	410	410	520
225	250	140	200	200	270	270	350	350	450	450	570
250	280	150	220	220	300	300	390	390	490	490	620
280	315	170	240	240	330	330	430	430	540	540	680
315	355	190	270	270	360	360	470	470	590	590	740
355	400	210	300	300	400	400	520	520	650	650	820
400	450	230	330	330	440	440	570	570	720	720	910
450	500	260	370	370	490	490	630	630	790	790	1 000
500	560	290	410	410	540	540	680	680	870	870	1 100
560	630	320	460	460	600	600	760	760	980	980	1 230
630	710	350	510	510	670	670	850	850	1 090	1 090	1 360
710	800	390	570	570	750	750	960	960	1 220	1 220	1 500
800	900	440	640	640	840	840	1 070	1 070	1 370	1 370	1 690
900	1 000	490	710	710	930	930	1 190	1 190	1 520	1 520	1 860
1 000	1 120	530	770	770	1 030	1 030	1 300	1 300	1 670	1 670	2 050
1 120	1 250	570	830	830	1 120	1 120	1 420	1 420	1 830	1 830	2 250
1 250	1 400	620	910	910	1 230	1 230	1 560	1 560	2 000	2 000	2 450
1 400	1 600	680	1 000	1 000	1 350	1 350	1 720	1 720	2 200	2 200	2 700
1 600	1 800	750	1 110	1 110	1 500	1 500	1 920	1 920	2 400	2 400	2 950

Cargas

Carga mínima

$$P_m = 0,01 C_0$$

Rodamientos lubricados con aceite:

$$n/n_r \leq 0,3 \quad \Rightarrow \quad P_m = 0,003 C_0$$

$$0,3 < n/n_r \leq 2 \quad \Rightarrow \quad P_m = 0,003 C_0 \left(1 + 2 \sqrt{\frac{n}{n_r} - 0,3} \right)$$

Para obtener más información (→ [página 86](#))

El peso de los componentes soportados por el rodamiento, junto con las fuerzas externas, suele exceder la carga mínima requerida. Si no es el caso, el rodamiento debe someterse a una carga radial adicional.

Capacidad de carga axial

Los rodamientos de rodillos a rótula SKF son capaces de soportar cargas axiales pesadas e, incluso, cargas puramente axiales.

Rodamientos montados sobre un manguito de fijación sobre ejes lisos sin resalte fijo:

$$F_{ap} = 0,003 B d$$

Siempre y cuando los rodamientos estén montados correctamente.

Carga dinámica equivalente del rodamiento

$$F_a/F_r \leq e \quad \Rightarrow \quad P = F_r + Y_1 F_a$$

$$F_a/F_r > e \quad \Rightarrow \quad P = 0,67 F_r + Y_2 F_a$$

Para obtener más información (→ [página 85](#))

Carga estática equivalente del rodamiento

$$P_0 = F_r + Y_0 F_a$$

Para obtener más información (→ [página 88](#))

Símbolos

B	= ancho del rodamiento [mm]
C_0	= capacidad de carga estática básica [kN] (→ tablas de productos)
d	= diámetro del agujero del rodamiento [mm]
e	= factor de cálculo (→ tablas de productos)
F_a	= carga axial [kN]
F_{ap}	= carga axial máxima admisible [kN]
F_r	= carga radial [kN]
P	= carga dinámica equivalente del rodamiento [kN]
P_0	= carga estática equivalente del rodamiento [kN]
P_m	= carga mínima equivalente [kN]
n	= velocidad de giro [r. p. m.]
n_r	= velocidad de referencia [r. p. m.] (→ tablas de productos)
Y_0, Y_1, Y_2	= factores de cálculo (→ tablas de productos)

Tabla 6

Desalineación angular admisible

Serie de rodamientos	Desalineación angular admisible
Tamaños	
–	°
Serie 213	2
Serie 222	
Tamaños < 52	2
Tamaños ≥ 52	1,5
Serie 223	3
Serie 230	
Tamaños < 56	2
Tamaños ≥ 56	2,5
Serie 231	
Tamaños < 60	2
Tamaños ≥ 60	3
Serie 232	
Tamaños < 52	2,5
Tamaños ≥ 52	3,5
Serie 238	1,5
Serie 239	1,5
Serie 240	2
Serie 241	
Tamaños < 64	2,5
Tamaños ≥ 64	3,5
Serie 248	1,5
Serie 249	2,5

Límites de temperatura

La temperatura de funcionamiento admisible para los rodamientos de rodillos a rótula puede estar limitada por lo siguiente:

- la estabilidad dimensional de los aros de los rodamientos;
- los sellos;
- el lubricante.

Cuando se prevean temperaturas fuera del rango admisible, comuníquese con el Departamento de Ingeniería de Aplicaciones de SKF.

Aros de los rodamientos

Los rodamientos de rodillos a rótula SKF se someten a un tratamiento térmico especial. Los rodamientos están estabilizados térmicamente para el uso a temperaturas de hasta **200 °C (390 °F)** durante **2 500 h** como mínimo, o bien durante períodos breves a temperaturas incluso más altas.

Sellos

La temperatura de funcionamiento admisible para los sellos varía según el material:

- Sellos de NBR:
de -40 a +90 °C (de -40 a +195 °F)
Se pueden soportar temperaturas de hasta **120 °C (250 °F)** durante períodos breves.
- Sellos de HNBR:
de -40 a +150 °C (de -40 a +300 °F)
- Sellos de FKM:
de -30 a +200 °C (de -20 a +390 °F)

Lubricantes

Los límites de temperatura de las grasas utilizadas en los rodamientos de rodillos a rótula SKF se indican en la **tabla 1 (→ página 885)** correspondiente a los rodamientos sellados y en la **tabla 2 (→ página 889)** correspondiente a los rodamientos SKF E2. Los límites de temperatura para otras grasas SKF se indican en la sección **Lubricación (→ página 239)**.

Cuando se utilicen lubricantes no suministrados por SKF, los límites de temperatura deben evaluarse de acuerdo con el concepto del semáforo de SKF (→ **página 244**).

Velocidad admisible

La velocidad admisible se puede calcular utilizando las velocidades nominales indicadas en las tablas de productos y aplicando la información proporcionada en la sección **Velocidades (→ página 117)**. Si no se indica ninguna velocidad de referencia en las tablas de productos, la velocidad límite es la velocidad admisible.

Para lograr sus características de rendimiento especiales, los rodamientos de rodillos a rótula SKF E2 deben funcionar a velocidades superiores a **500 r. p. m.**, la velocidad mínima recomendada.

Diseño de las disposiciones de rodamientos

Espacio libre en ambos lados del rodamiento

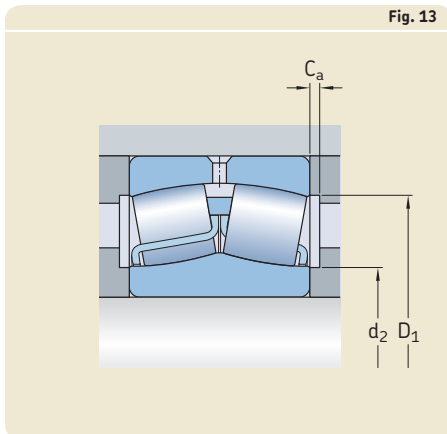
Para evitar la interferencia entre los componentes giratorios y fijos, el diámetro de resalte debería ser $< d_2$ en el eje y $> D_1$ en el soporte (→ **fig. 13**). Los valores correspondientes a d_2 y D_1 se indican en las tablas de productos.

El ancho necesario del espacio libre C_a depende de lo siguiente:

- la desalineación real;
- la posible protuberancia de la jaula desde la cara lateral del rodamiento en el caso de algunos rodamientos de ciertos tamaños;
- los requisitos de lubricación.

El espacio libre requerido debe corresponder, al menos, a 20 veces el valor mínimo del juego radial interno en el rodamiento antes de montar (→ **tabla 4, página 892** o **tabla 5, página 893**).

Para obtener más información, comuníquese con el Departamento de Ingeniería de Aplicaciones de SKF.



8 Rodamientos de rodillos a rótula

Resaltes para rodamientos sellados

Para evitar interferencias con el sello, el diámetro del resalte del eje no debe superar el valor $d_{a\text{ máx}}$ (→ **tablas de productos**), al menos, en el espacio de **1 a 2 mm** más cercano al rodamiento (→ **fig. 14**). Si los rodamientos deben fijarse axialmente sobre el eje mediante una tuerca de fijación, SKF recomienda utilizar una tuerca de fijación KMFE (→ **fig. 15**) o un anillo distanciador (→ **fig. 16**) entre el rodamiento y la arandela de fijación para evitar interferencias con el sello.

Rodamientos sobre manguitos

Los rodamientos de rodillos a rótula con un agujero cónico se pueden montar sobre ejes planos o escalonados con un manguito de fijación (→ **fig. 17**), o bien sobre ejes escalonados con un manguito de desmontaje (→ **fig. 18**). Los manguitos de fijación se entregan completos con un dispositivo de fijación. Para obtener más información sobre los manguitos, consulte *Accesorios para rodamientos* (→ **página 1269**).

Cuando se utilizan rodamientos de rodillos a rótula sellados sobre manguitos de fijación, el dispositivo de fijación no debe interferir con el sello. Para evitar esto, se debe utilizar el conjunto de manguitos de fijación SKF correspon-

Fig. 14

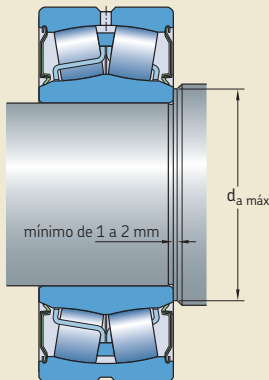
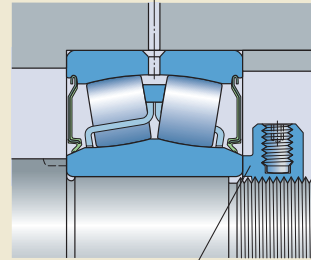
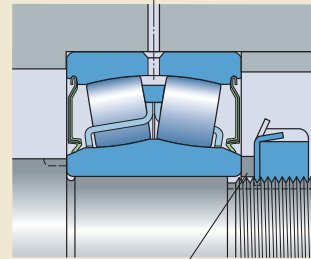


Fig. 15



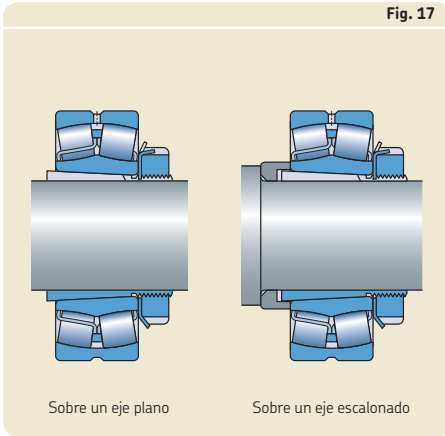
Tuerca de fijación KMFE

Fig. 16



Anillo distanciador

Fig. 17



diente para los rodamientos sellados (→ **fig. 19**), tal como se indica en las tablas de productos (→ **página 954**). O bien, se puede insertar un anillo distanciador entre el rodamiento y la arandela de fijación.

Soportes para rodamientos apropiados

La combinación de un rodamiento de rodillos a rótula, el manguito correspondiente (en caso de que sea necesario) y el soporte del rodamiento SKF correspondiente constituye una solución rentable, intercambiable y confiable que satisface las exigencias de mantenimiento sencillo. Los soportes SKF apropiados se encuentran disponibles en una variedad de diseños y tamaños para una amplia gama de aplicaciones. Los diseños incluyen los siguientes:

- soportes de pie partidos y enterizos;
- soportes de pestaña;
- soportes tensores.

Existe información adicional en línea sobre soportes de rodamientos SKF en skf.com/housings.

Fig. 18

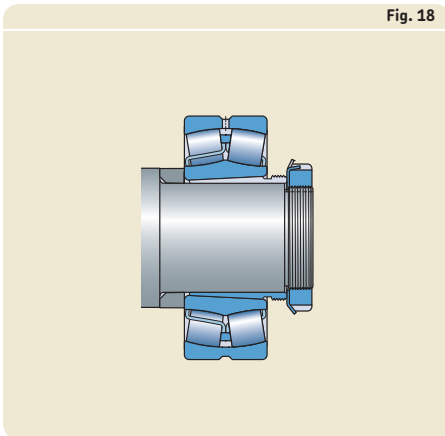
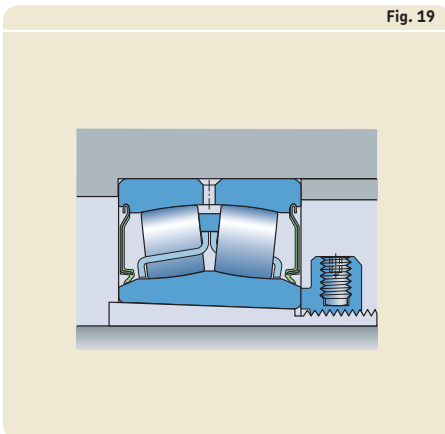


Fig. 19



8 Rodamientos de rodillos a rótula

Montaje

Debido al diseño de los rodamientos de rodillos a rótula, los aros y el conjunto de rodillos pueden desplazarse axialmente respecto de su posición normal durante la manipulación. Por este motivo, SKF recomienda montar los rodamientos de rodillos a rótula cuando el eje o el soporte se encuentren en posición horizontal. Además, cuando sea posible, se debe girar el aro interior o exterior para alinear los rodillos durante el montaje.

Si los rodamientos de rodillos a rótula se montan cuando el eje o el soporte se encuentran en posición vertical, el conjunto de rodillos, junto con el aro interior o exterior, se desplazarán hacia abajo hasta que no haya más juego. Entonces, cuando los aros del rodamiento se dilaten o se contraigan como consecuencia de un ajuste de interferencia, es probable que se genere una precarga. A fin de evitar que esto ocurra, se debe girar el aro interior o exterior durante la instalación. Si esto no es posible, utilice una herramienta de manipulación de rodamientos u otro dispositivo para conservar la disposición central de los componentes del rodamiento.

Montaje de rodamientos con un agujero cónico

Los rodamientos con un agujero cónico siempre se montan con un ajuste de interferencia. Para alcanzar el grado de interferencia adecuado, se puede aplicar uno de los siguientes métodos:

- 1 medición de la reducción del juego;
- 2 medición del ángulo de apriete de la tuerca de fijación;
- 3 medición del calado axial;
- 4 aplicación del método de calado SKF Drive-up;
- 5 medición de la dilatación del aro interior (SensorMount).

Para obtener más información sobre estos métodos de montaje, consulte la sección *Montaje, desmontaje y mantenimiento de los rodamientos* (→ **página 271**), o el *Manual de mantenimiento de los rodamientos SKF*.

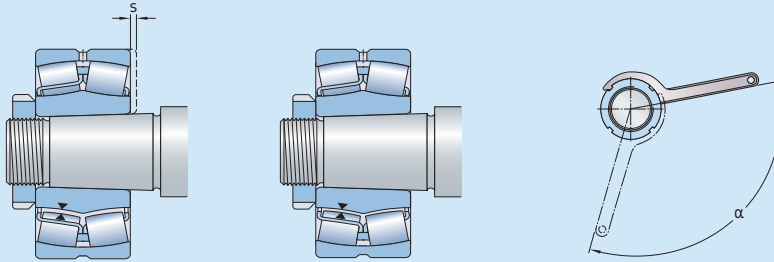
En el caso de los rodamientos con $d > 100$ mm, SKF recomienda el uso del método de calado SKF Drive-up. Es un método rápido, confiable y seguro para lograr el ajuste de interferencia

adecuado. Existe información adicional en línea en skf.com/drive-up.

Los valores recomendados para aplicar los métodos 1 a 3 se indican en la **tabla 7**.

Tabla 7

Datos del calado para los rodamientos de rodillos a rótula con un agujero cónico



Diámetro del agujero d		Reducción de juego radial interno		Calado axial ^(1,2) s				Ángulo de apriete de la tuerca de fijación ⁽²⁾ Conicidad de 1:12 α
más de	hasta incl.	mín.	máx.	Conicidad de 1:12 mín. máx.		Conicidad de 1:30 mín. máx.		°
mm	mm	mm	mm	mm	mm	mm	mm	°
24	30	0,010	0,015	0,25	0,29	–	–	100
30	40	0,015	0,020	0,30	0,35	–	–	115
40	50	0,020	0,025	0,37	0,44	–	–	130
50	65	0,025	0,035	0,45	0,54	1,15	1,35	115
65	80	0,035	0,040	0,55	0,65	1,40	1,65	130
80	100	0,040	0,050	0,66	0,79	1,65	2,00	150
100	120	0,050	0,060	0,79	0,95	2,00	2,35	
120	140	0,060	0,075	0,93	1,10	2,30	2,80	
140	160	0,070	0,085	1,05	1,30	2,65	3,20	
160	180	0,080	0,095	1,20	1,45	3,00	3,60	
180	200	0,090	0,105	1,30	1,60	3,30	4,00	
200	225	0,100	0,120	1,45	1,80	3,70	4,45	
225	250	0,110	0,130	1,60	1,95	4,00	4,85	
250	280	0,120	0,150	1,80	2,15	4,50	5,40	
280	315	0,135	0,165	2,00	2,40	4,95	6,00	
315	355	0,150	0,180	2,15	2,65	5,40	6,60	
355	400	0,170	0,210	2,50	3,00	6,20	7,60	
400	450	0,195	0,235	2,80	3,40	7,00	8,50	
450	500	0,215	0,265	3,10	3,80	7,80	9,50	
500	560	0,245	0,300	3,40	4,10	8,40	10,30	
560	630	0,275	0,340	3,80	4,65	9,50	11,60	
630	710	0,310	0,380	4,25	5,20	10,60	13,00	
710	800	0,350	0,425	4,75	5,80	11,90	14,50	
800	900	0,395	0,480	5,40	6,60	13,50	16,40	
900	1 000	0,440	0,535	6,00	7,30	15,00	18,30	
1 000	1 120	0,490	0,600	6,40	7,80	16,00	19,50	
1 120	1 250	0,550	0,670	7,10	8,70	17,80	21,70	
1 250	1 400	0,610	0,750	8,00	9,70	19,90	24,30	
1 400	1 600	0,700	0,850	9,10	11,10	22,70	27,70	
1 600	1 800	0,790	0,960	10,20	12,50	25,60	31,20	

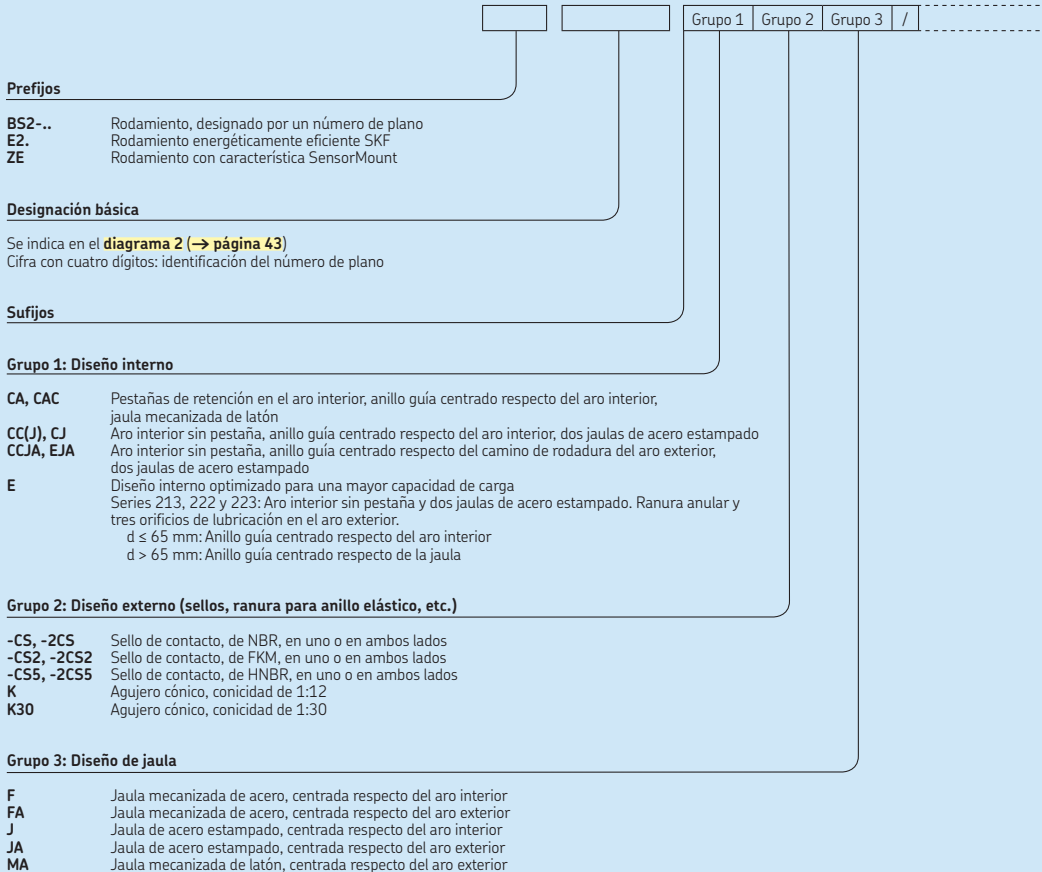
NOTA: La aplicación de los valores recomendados impide el deslizamiento del aro interior, pero no garantiza que el juego radial interno sea correcto durante el funcionamiento. Se deben evaluar cuidadosamente otras influencias del ajuste del soporte del rodamiento y las diferencias de temperatura entre el aro interior y el exterior cuando se seleccione la clase de juego radial interno del rodamiento. Para obtener más información, comuníquese con el Departamento de Ingeniería de Aplicaciones de SKF.

Es válido únicamente para ejes de acero macizo y aplicaciones generales.

¹⁾ No es válido para el método de calado SKF Drive-up.

²⁾ Los valores indicados deben utilizarse únicamente como valores orientativos, ya que es difícil establecer una posición de inicio exacta. Además, el calado axial "s" difiere ligeramente entre las diferentes series de rodamientos.

Sistema de designación



Grupo 4					
4.1	4.2	4.3	4.4	4.5	4.6

Grupo 4.6: Otras versiones

- VA405** Rodamiento para aplicaciones vibratorias, jaulas de acero estampado con superficie de acero cementado
- VA406** Igual que el VA405, pero con un agujero de aro interior cilíndrico recubierto de PTFE
- VE552(E)** Aro exterior con tres orificios roscados equidistantes entre sí en una de las caras laterales para la colocación del dispositivo de elevación. La letra E indica que los cáncamos apropiados se suministran con el rodamiento.
- VE553(E)** Igual que el VE552(E), pero con orificios roscados en ambas caras laterales
- VG114** Jaulas de acero estampado con superficie de acero cementado
- VQ424** Precisión de giro mejorada en comparación con el C08

Grupo 4.5: Lubricación

- GEM9** Relleno en un 70 al 100% con grasa LGHB 2 SKF
- VT143** Relleno en un 25 al 45% con grasa LGEP 2 SKF
- VT143B** Relleno en un 45 al 60% con grasa LGEP 2 SKF
- VT143C** Relleno en un 70 al 100% con grasa LGEP 2 SKF
- W64** Solid Oil
- W** Sin ranura anular ni orificios de lubricación en el aro exterior
- W20** Tres orificios de lubricación en el aro exterior
- W26** Seis orificios de lubricación en el aro interior
- W33** Ranura anular y tres orificios de lubricación en el aro exterior
- W33X** Ranura anular y seis orificios de lubricación en el aro exterior
- W77** Orificios de lubricación W33 taponados
- W513** W26 + W33

Grupo 4.4: Estabilización

Grupo 4.3: Conjuntos de rodamientos, rodamientos apareados

Grupo 4.2: Precisión, juego, precarga, funcionamiento silencioso

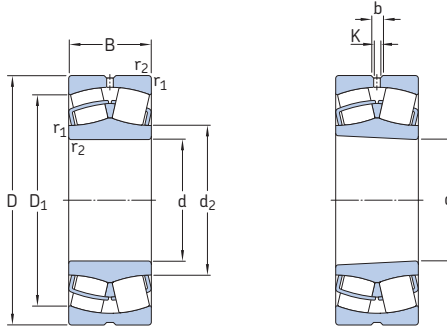
- C08** Precisión de giro según la clase de tolerancia P5
- C083** C08 + C3
- C084** C08 + C4
- C2** Juego radial interno inferior al Normal
- C3** Juego radial interno superior al Normal
- C4** Juego radial interno superior a C3
- C5** Juego radial interno superior a C4
- P5** Precisión dimensional y de giro según la clase de tolerancia P5
- P6** Precisión dimensional y de giro según la clase de tolerancia P6
- P62** P6 + C2

Grupo 4.1: Materiales, tratamiento térmico

- 235220** Aro interior cementado con una ranura helicoidal en el agujero
- HA3** Aro interior cementado

8.1 Rodamientos de rodillos a rótula

d 20–60 mm



Agujero cilíndrico

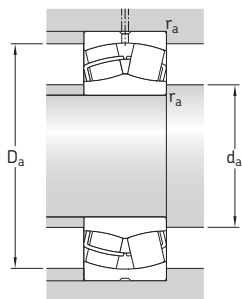
Agujero cónico

Dimensiones principales			Capacidad de carga básica		Carga límite de fatiga P_u	Velocidades nominales		Masa	Designaciones Rodamiento con agujero cilíndrico	agujero cónico
d	D	B	C	C_0		Velocidad de referencia	Velocidad límite			
mm			kN		kN	r. p. m.		kg	–	
20	52	18	49	44	4,	13 000	17 000	0,28	* 22205/20 E	–
25	52	18	49	44	4,75	13 000	17 000	0,26	* 22205 E	* 22205 EK
	62	17	48	41,5	4,55	9 300	12 000	0,28	* 21305 CC	–
30	62	20	64	60	6,4	10 000	14 000	0,29	* 22206 E	* 22206 EK
	72	19	64	61	6,8	8 200	10 000	0,41	* 21306 CC	* 21306 CCK
35	72	23	86,5	85	9,3	9 000	12 000	0,45	* 22207 E	* 22207 EK
	80	21	76,5	72	8,15	7 300	9 500	0,55	* 21307 CC	* 21307 CCK
40	80	23	96,5	90	9,8	8 000	11 000	0,53	* 22208 E	* 22208 EK
	90	23	104	108	11,8	7 000	9 500	0,75	* 21308 E	* 21308 EK
	90	33	150	140	15	6 000	8 000	1,05	* 22308 E	* 22308 EK
45	85	23	102	98	10,8	7 500	10 000	0,58	* 22209 E	* 22209 EK
	85	23	96,5	93	9,65	11 000	10 000	0,58	E2.22209 ¹⁾	E2.22209 K ¹⁾
	100	25	125	127	13,7	6 300	8 500	0,99	* 21309 E	* 21309 EK
	100	36	183	183	19,6	5 300	7 000	1,4	* 22309 E	* 22309 EK
50	90	23	104	108	11,8	7 000	9 500	0,63	* 22210 E	* 22210 EK
	90	23	100	102	10,8	10 000	9 500	0,63	E2.22210 ¹⁾	E2.22210 K ¹⁾
	110	27	156	166	18,6	5 600	7 500	1,35	* 21310 E	* 21310 EK
	110	40	220	224	24	4 800	6 300	1,9	* 22310 E	* 22310 EK
55	100	25	125	127	13,7	6 300	8 500	0,84	* 22211 E	* 22211 EK
	100	25	120	120	12,5	9 000	8 500	0,84	E2.22211 ¹⁾	E2.22211 K ¹⁾
	120	29	156	166	18,6	5 600	7 500	1,7	* 21311 E	* 21311 EK
	120	43	270	280	30	4 300	5 600	2,45	* 22311 E	* 22311 EK
60	110	28	156	166	18,6	5 600	7 500	1,15	* 22212 E	* 22212 EK
	110	28	150	156	16,6	8 000	7 500	1,15	E2.22212 ¹⁾	E2.22212 K ¹⁾
	130	31	212	240	26,5	4 800	6 300	2,1	* 21312 E	* 21312 EK
	130	46	310	335	36,5	4 000	5 300	3,1	* 22312 E	* 22312 EK

¹⁾ Velocidad recomendada > 500 r. p. m.

* Rodamiento SKF Explorer

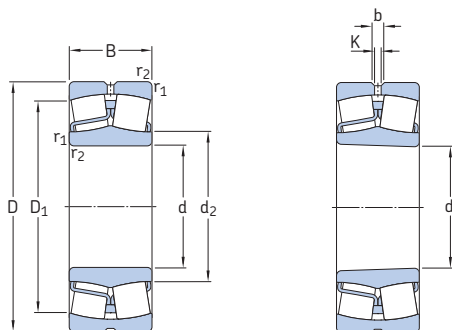
E2 → Rodamiento **energéticamente eficiente SKF**



Dimensiones						Dimensiones de resaltes y radios de acuerdo			Factores de cálculo			
d	d ₂	D ₁	b	K	r _{1,2} min.	d _a min.	D _a máx.	r _a máx.	e	Y ₁	Y ₂	Y ₀
mm	~	~				mm			-			
20	31,3	44,2	3,7	2	1	25,6	46,4	1	0,35	1,9	2,9	1,8
25	31,3	44,2	3,7	2	1	30,6	46,4	1	0,35	1,9	2,9	1,8
	35,7	50,7	=	=	1,1	32	55	1	0,3	2,3	3,4	2,2
30	37,6	53	3,7	2	1	35,6	56,4	1	0,31	2,2	3,3	2,2
	43,3	58,8	=	=	1,1	37	65	1	0,27	2,5	3,7	2,5
35	44,5	61,8	3,7	2	1,1	42	65	1	0,31	2,2	3,3	2,2
	47,2	65,6	=	=	1,5	44	71	1,5	0,28	2,4	3,6	2,5
40	49,6	69,4	6	3	1,1	47	73	1	0,28	2,4	3,6	2,5
	60	79,8	5,5	3	1,5	49	81	1,5	0,24	2,8	4,2	2,8
	49,9	74,3	6	3	1,5	49	81	1,5	0,37	1,8	2,7	1,8
45	54,4	74,4	5,5	3	1,1	52	78	1	0,26	2,6	3,9	2,5
	54,4	74,4	5,5	3	1,1	52	78	1	0,26	2,6	3,9	2,5
	65,3	88	6	3	1,5	54	91	1,5	0,24	2,8	4,2	2,8
	57,6	83,4	6	3	1,5	54	91	1,5	0,37	1,8	2,7	1,8
50	60	79	5,5	3	1,1	57	83	1	0,24	2,8	4,2	2,8
	59,9	79	5,5	3	1,1	57	83	1	0,24	2,8	4,2	2,8
	72,7	96,8	6	3	2	61	99	2	0,24	2,8	4,2	2,8
	63,9	91,9	6	3	2	61	99	2	0,37	1,8	2,7	1,8
55	65,3	88	6	3	1,5	64	91	1,5	0,24	2,8	4,2	2,8
	65,3	88	6	3	1,5	64	91	1,5	0,24	2,8	4,2	2,8
	72,7	96,2	6	3	2	66	109	2	0,24	2,8	4,2	2,8
	70,1	102	5,5	3	2	66	109	2	0,35	1,9	2,9	1,8
60	72,7	96,5	6	3	1,5	69	101	1,5	0,24	2,8	4,2	2,8
	71,6	96,5	6	3	1,5	69	101	1,5	0,24	2,8	4,2	2,8
	87,8	115	6	3	2,1	72	118	2	0,22	3	4,6	2,8
	77,9	110	8,3	4,5	2,1	72	118	2	0,35	1,9	2,9	1,8

8.1 Rodamientos de rodillos a r tula

d 65 – 95 mm



Agujero cil ndrico

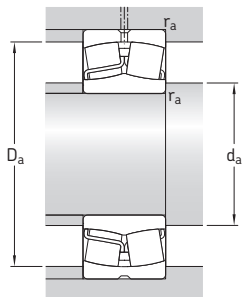
Agujero c nico

Dimensiones principales			Capacidad de carga b�sica		Carga l�mite de fatiga P_u	Velocidades nominales		Masa	Designaciones Rodamiento con agujero cil�ndrico	agujero c�nico
d	D	B	C	C_0		Velocidad din�mica	Velocidad de referencia			
mm			kN		kN	r. p. m.	kg	–		
65	100	35	132	173	20,4	4 300	6 300	0,95	* 24013 CC/W33	* 24013 CCK30/W33
	120	31	193	216	24	5 000	7 000	1,55	* 22213 E	* 22213 EK
	120	31	168	204	21,2	7 000	7 000	1,55	E2, 22213 ¹⁾	E2, 22213 K ¹⁾
	140	33	236	270	29	4 300	6 000	2,55	* 21313 E	* 21313 EK
	140	48	340	360	38	3 800	5 000	3,75	* 22313 E	* 22313 EK
70	125	31	208	228	25,5	5 000	6 700	1,55	* 22214 E	* 22214 EK
	150	35	285	325	34,5	4 000	5 600	3,1	* 21314 E	* 21314 EK
	150	51	400	430	45	3 400	4 500	4,55	* 22314 E	* 22314 EK
75	115	40	173	232	28,5	3 800	5 300	1,55	* 24015 CC/W33	* 24015 CCK30/W33
	130	31	212	240	26,5	4 800	6 300	1,7	* 22215 E	* 22215 EK
	160	37	285	325	34,5	4 000	5 600	3,75	* 21315 E	* 21315 EK
	160	55	440	475	48	3 200	4 300	5,55	* 22315 E	* 22315 EK
80	140	33	236	270	29	4 300	6 000	2,1	* 22216 E	* 22216 EK
	170	39	325	375	39	3 800	5 300	4,45	* 21316 E	* 21316 EK
	170	58	490	540	54	3 000	4 000	6,6	* 22316 E	* 22316 EK
85	150	36	285	325	34,5	4 000	5 600	2,7	* 22217 E	* 22217 EK
	180	41	325	375	39	3 800	5 300	5,2	* 21317 E	* 21317 EK
	180	60	550	620	61	2 800	3 800	7,65	* 22317 E	* 22317 EK
90	160	40	325	375	39	3 800	5 300	3,4	* 22218 E	* 22218 EK
	160	52,4	355	440	48	2 800	3 800	4,65	* 23218 CC/W33	* 23218 CCK/W33
	190	43	380	450	46,5	3 600	4 800	6,1	* 21318 E	* 21318 EK
	190	64	610	695	67	2 600	3 600	9,05	* 22318 E	* 22318 EK
95	170	43	380	450	46,5	3 600	4 800	4,15	* 22219 E	* 22219 EK
	200	45	425	490	49	3 400	4 500	7,05	* 21319 E	* 21319 EK
	200	67	670	765	73,5	2 600	3 400	10,5	* 22319 E	* 22319 EK

¹⁾ Velocidad recomendada > 500 r. p. m.

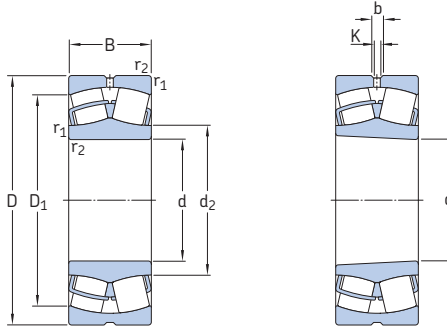
* Rodamiento SKF Explorer

E2 → Rodamiento energ ticamente eficiente SKF



Dimensiones						Dimensiones de resaltes y radios de acuerdo			Factores de cálculo			
d	d ₂	D ₁	b	K	r _{1,2} min.	d _a min.	D _a máx.	r _a máx.	e	Y ₁	Y ₂	Y ₀
mm						mm			-			
65	73,9	87,3	3,7	2	1,1	71	94	1	0,27	2,5	3,7	2,5
	80,1	106	6	3	1,5	74	111	1,5	0,24	2,8	4,2	2,8
	77,6	106	6	3	1,5	74	111	1,5	0,24	2,8	4,2	2,8
	94,7	124	6	3	2,1	77	128	2	0,22	3	4,6	2,8
	81,6	118	8,3	4,5	2,1	77	128	2	0,35	1,9	2,9	1,8
70	83	111	6	3	1,5	79	116	1,5	0,23	2,9	4,4	2,8
	101	133	6	3	2,1	82	138	2	0,22	3	4,6	2,8
	90,3	128	8,3	4,5	2,1	82	138	2	0,33	2	3	2
75	84,2	100	5,5	3	1,1	81	109	1	0,28	2,4	3,6	2,5
	87,8	115	6	3	1,5	84	121	1,5	0,22	3	4,6	2,8
	101	133	6	3	2,1	87	148	2	0,22	3	4,6	2,8
	92,8	135	8,3	4,5	2,1	87	148	2	0,35	1,9	2,9	1,8
80	94,7	124	6	3	2	91	129	2	0,22	3	4,6	2,8
	106	141	6	3	2,1	92	158	2	0,24	2,8	4,2	2,8
	98,3	143	8,3	4,5	2,1	92	158	2	0,35	1,9	2,9	1,8
85	101	133	6	3	2	96	139	2	0,22	3	4,6	2,8
	106	141	6	3	3	99	166	2,5	0,24	2,8	4,2	2,8
	108	154	8,3	4,5	3	99	166	2,5	0,33	2	3	2
90	106	141	6	3	2	101	149	2	0,24	2,8	4,2	2,8
	106	137	5,5	3	2	101	149	2	0,31	2,2	3,3	2,2
	112	150	8,3	4,5	3	104	176	2,5	0,24	2,8	4,2	2,8
	113	161	11,1	6	3	104	176	2,5	0,33	2	3	2
95	112	150	8,3	4,5	2,1	107	158	2	0,24	2,8	4,2	2,8
	118	159	8,3	4,5	3	109	186	2,5	0,24	2,8	4,2	2,8
	118	168	11,1	6	3	109	186	2,5	0,33	2	3	2

8.1 Rodamientos de rodillos a r tula d 100–130 mm

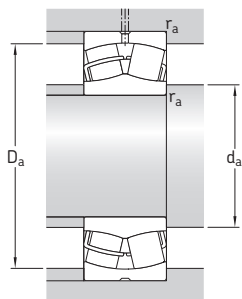


Agujero cil ndrico

Agujero c nico

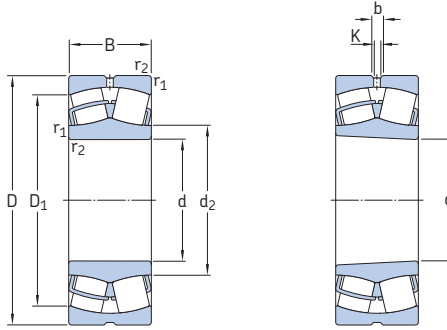
Dimensiones principales	Capacidad de carga b�sica				Carga l�mite de fatiga P_u	Velocidades nominales		Masa	Designaciones Rodamiento con agujero cil�ndrico	agujero c�nico	
	d	D	B	C		est�tica C_0	din�mica C				Velocidad de referencia
mm		kN				kN	r. p. m.		kg	–	
100	150	50	285	415	45,5	2 800	4 000	3,15	* 24020 CC/W33	* 24020 CCK30/W33	
	165	52	365	490	53	3 000	4 000	4,55	* 23120 CC/W33	* 23120 CCK/W33	
	165	65	455	640	68	2 400	3 200	5,65	* 24120 CC/W33	* 24120 CCK30/W33	
	180	46	425	490	49	3 400	4 500	4,9	* 22220 E	* 22220 EK	
	180	60,3	475	600	63	2 400	3 400	6,85	* 23220 CC/W33	* 23220 CCK/W33	
	215	47	425	490	49	3 400	4 500	8,6	* 21320 E	* 21320 EK	
	215	73	815	950	88	2 400	3 000	13,5	* 22320 E	* 22320 EK	
110	170	45	310	440	46,5	3 400	4 300	3,8	* 23022 CC/W33	* 23022 CCK/W33	
	170	60	415	620	67	2 400	3 600	5	* 24022 CC/W33	* 24022 CCK30/W33	
	180	56	430	585	61	2 800	3 600	5,75	* 23122 CC/W33	* 23122 CCK/W33	
	180	69	520	750	78	2 000	3 000	7,1	* 24122 CC/W33	* 24122 CCK30/W33	
	200	53	560	640	63	3 000	4 000	7	* 22222 E	* 22222 EK	
	200	69,8	600	765	76,5	2 200	3 200	9,85	* 23222 CC/W33	* 23222 CCK/W33	
	240	80	950	1 120	100	2 000	2 800	18,5	* 22322 E	* 22322 EK	
120	180	46	355	510	53	3 200	4 000	4,2	* 23024 CC/W33	* 23024 CCK/W33	
	180	60	430	670	68	2 400	3 400	5,45	* 24024 CC/W33	* 24024 CCK30/W33	
	200	62	510	695	71	2 600	3 400	8	* 23124 CC/W33	* 23124 CCK/W33	
	200	80	655	950	95	1 900	2 600	10,5	* 24124 CC/W33	* 24124 CCK30/W33	
	215	58	630	765	73,5	2 800	3 800	8,7	* 22224 E	* 22224 EK	
	215	76	695	930	93	2 000	2 800	12	* 23224 CC/W33	* 23224 CCK/W33	
	260	86	965	1 120	100	2 000	2 600	23	* 22324 CC/W33	* 22324 CCK/W33	
130	200	52	430	610	62	2 800	3 600	6	* 23026 CC/W33	* 23026 CCK/W33	
	200	69	540	815	81,5	2 000	3 000	8,05	* 24026 CC/W33	* 24026 CCK30/W33	
	210	64	560	780	78	2 400	3 200	8,8	* 23126 CC/W33	* 23126 CCK/W33	
	210	80	680	1 000	100	1 700	2 400	11	* 24126 CC/W33	* 24126 CCK30/W33	
	230	64	735	930	88	2 600	3 600	11	* 22226 E	* 22226 EK	
	230	80	780	1 060	104	1 900	2 600	14,5	* 23226 CC/W33	* 23226 CCK/W33	
	280	93	1 120	1 320	114	1 800	2 400	29	* 22326 CC/W33	* 22326 CCK/W33	

* Rodamiento SKF Explorer



Dimensiones						Dimensiones de resaltes y radios de acuerdo			Factores de cálculo			
d	d ₂	D ₁	b	K	r _{1,2} min.	d _a min.	D _a máx.	r _a máx.	e	Y ₁	Y ₂	Y ₀
mm						mm			-			
100	111	132	6	3	1,5	107	143	1,5	0,28	2,4	3,6	2,5
	115	144	6	3	2	111	154	2	0,3	2,3	3,4	2,2
	113	141	4,4	2	2	111	154	2	0,37	1,8	2,7	1,8
	118	159	8,3	4,5	2,1	112	168	2	0,24	2,8	4,2	2,8
	117	153	8,3	4,5	2,1	112	168	2	0,33	2	3	2
	118	159	8,3	4,5	3	114	201	2,5	0,24	2,8	4,2	2,8
130	184	11,1	6	3	3	114	201	2,5	0,33	2	3	2
110	125	151	6	3	2	119	161	2	0,23	2,9	4,4	2,8
	122	149	5,5	3	2	119	161	2	0,33	2	3	2
	126	157	8,3	4,5	2	121	169	2	0,3	2,3	3,4	2,2
	123	153	6	3	2	121	169	2	0,37	1,8	2,7	1,8
	130	178	8,3	4,5	2,1	122	188	2	0,25	2,7	4	2,5
	130	169	8,3	4,5	2,1	122	188	2	0,33	2	3	2
143	204	13,9	7,5	3	3	124	226	2,5	0,33	2	3	2
120	135	163	6	3	2	129	171	2	0,22	3	4,6	2,8
	132	159	6	3	2	129	171	2	0,3	2,3	3,4	2,2
	139	174	8,3	4,5	2	131	189	2	0,28	2,4	3,6	2,5
	135	168	6	3	2	131	189	2	0,37	1,8	2,7	1,8
	141	189	11,1	6	2,1	132	203	2	0,26	2,6	3,9	2,5
	141	182	8,3	4,5	2,1	132	203	2	0,35	1,9	2,9	1,8
152	216	13,9	7,5	3	3	134	246	2,5	0,35	1,9	2,9	1,8
130	148	180	8,3	4,5	2	139	191	2	0,23	2,9	4,4	2,8
	145	175	6	3	2	139	191	2	0,31	2,2	3,3	2,2
	148	184	8,3	4,5	2	141	199	2	0,28	2,4	3,6	2,5
	146	180	6	3	2	141	199	2	0,35	1,9	2,9	1,8
	152	201	11,1	6	3	144	216	2,5	0,27	2,5	3,7	2,5
	151	196	8,3	4,5	3	144	216	2,5	0,33	2	3	2
164	233	16,7	9	4	4	147	263	3	0,35	1,9	2,9	1,8

8.1 Rodamientos de rodillos a r tula d 140–170 mm

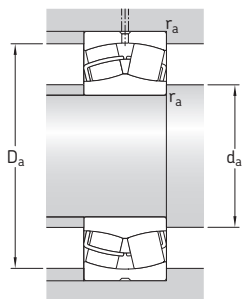


Agujero cil ndrico

Agujero c nico

Dimensiones principales			Capacidad de carga b�sica		Carga l�mite de fatiga P_u	Velocidades nominales		Masa	Designaciones Rodamiento con agujero cil�ndrico	agujero c�nico	
d	D	B	C	C_0		Velocidad de referencia	Velocidad l�mite				
mm			kN		kN	r. p. m.	kg	–			
140	210	53	465	680	68	2 600	3 400	6,55	* 23028 CC/W33	* 23028 CCK/W33	
	210	69	570	900	88	2 000	2 800	8,55	* 24028 CC/W33	* 24028 CCK30/W33	
	225	68	630	900	88	2 200	2 800	10,5	* 23128 CC/W33	* 23128 CCK/W33	
	225	85	765	1 160	112	1 600	2 200	13,5	* 24128 CC/W33	* 24128 CCK30/W33	
	250	68	710	900	86,5	2 400	3 200	14	* 22228 CC/W33	* 22228 CCK/W33	
	250	88	915	1 250	120	1 700	2 400	19	* 23228 CC/W33	* 23228 CCK/W33	
	300	102	1 290	1 560	132	1 700	2 200	36,5	* 22328 CC/W33	* 22328 CCK/W33	
	150	225	56	510	750	73,5	2 400	3 200	7,95	* 23030 CC/W33	* 23030 CCK/W33
		225	75	655	1 040	100	1 800	2 600	10,5	* 24030 CC/W33	* 24030 CCK30/W33
		250	80	830	1 200	114	2 000	2 600	16	* 23130 CC/W33	* 23130 CCK/W33
250		100	1 020	1 530	146	1 400	2 000	20	* 24130 CC/W33	* 24130 CCK30/W33	
270		73	850	1 080	102	2 200	3 000	18	* 22230 CC/W33	* 22230 CCK/W33	
270		96	1 080	1 460	137	1 600	2 200	24,5	* 23230 CC/W33	* 23230 CCK/W33	
320		108	1 460	1 760	146	1 600	2 000	43,5	* 22330 CC/W33	* 22330 CCK/W33	
160		240	60	585	880	83	2 400	3 000	9,7	* 23032 CC/W33	* 23032 CCK/W33
	240	80	750	1 200	114	1 700	2 400	13	* 24032 CC/W33	* 24032 CCK30/W33	
	270	86	980	1 370	129	1 900	2 400	20,5	* 23132 CC/W33	* 23132 CCK/W33	
	270	109	1 180	1 760	163	1 300	1 900	25	* 24132 CC/W33	* 24132 CCK30/W33	
	290	80	1 000	1 290	118	2 000	2 800	22,5	* 22232 CC/W33	* 22232 CCK/W33	
	290	104	1 220	1 660	153	1 500	2 200	31	* 23232 CC/W33	* 23232 CCK/W33	
	340	114	1 600	1 960	160	1 500	1 900	52	* 22332 CC/W33	* 22332 CCK/W33	
	170	260	67	710	1 060	100	2 200	2 800	13	* 23034 CC/W33	* 23034 CCK/W33
260		90	930	1 460	137	1 600	2 400	17,5	* 24034 CC/W33	* 24034 CCK30/W33	
280		88	1 040	1 500	137	1 800	2 400	22	* 23134 CC/W33	* 23134 CCK/W33	
280		109	1 220	1 860	170	1 200	1 800	27,5	* 24134 CC/W33	* 24134 CCK30/W33	
310		86	1 120	1 460	132	1 900	2 600	28,5	* 22234 CC/W33	* 22234 CCK/W33	
310		110	1 400	1 930	173	1 400	2 000	37,5	* 23234 CC/W33	* 23234 CCK/W33	
360		120	1 760	2 160	176	1 400	1 800	61	* 22334 CC/W33	* 22334 CCK/W33	

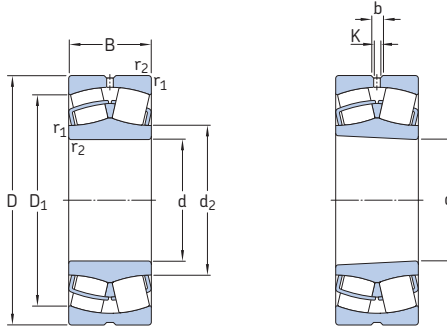
* Rodamiento SKF Explorer



Dimensiones						Dimensiones de resaltes y radios de acuerdo			Factores de cálculo			
d	d ₂	D ₁	b	K	r _{1,2} min.	d _a min.	D _a máx.	r _a máx.	e	Y ₁	Y ₂	Y ₀
mm						mm			-			
140	158	190	8,3	4,5	2	149	201	2t	0,22	3	4,6	2,8
	155	185	6	3	2	149	201	2	0,3	2,3	3,4	2,2
	159	197	8,3	4,5	2,1	152	213	2	0,28	2,4	3,6	2,5
	156	193	8,3	4,5	2,1	152	213	2	0,35	1,9	2,9	1,8
	166	216	11,1	6	3	154	236	2,5	0,26	2,6	3,9	2,5
	165	212	11,1	6	3	154	236	2,5	0,33	2	3	2
	175	247	16,7	9	4	157	283	3	0,35	1,9	2,9	1,8
	150	169	203	8,3	4,5	2,1	161	214	2	0,22	3	4,6
165		197	6	3	2,1	161	214	2	0,3	2,3	3,4	2,2
172		216	11,1	6	2,1	162	238	2	0,3	2,3	3,4	2,2
169		211	8,3	4,5	2,1	162	238	2	0,37	1,8	2,7	1,8
178		234	13,9	7,5	3	164	256	2,5	0,26	2,6	3,9	2,5
	175	228	11,1	6	3	164	256	2,5	0,35	1,9	2,9	1,8
	188	266	16,7	9	4	167	303	3	0,35	1,9	2,9	1,8
	160	180	217	11,1	6	2,1	171	229	2	0,22	3	4,6
176		211	8,3	4,5	2,1	171	229	2	0,3	2,3	3,4	2,2
184		234	13,9	7,5	2,1	172	258	2	0,3	2,3	3,4	2,2
181		228	8,3	4,5	2,1	172	258	2	0,4	1,7	2,5	1,6
191		250	13,9	7,5	3	174	276	2,5	0,26	2,6	3,9	2,5
	188	244	13,9	7,5	3	174	276	2,5	0,35	1,9	2,9	1,8
	200	282	16,7	9	4	177	323	3	0,35	1,9	2,9	1,8
	170	191	232	11,1	6	2,1	181	249	2	0,23	2,9	4,4
188		226	8,3	4,5	2,1	181	249	2	0,33	2	3	2
195		244	13,9	7,5	2,1	182	268	2	0,3	2,3	3,4	2,2
190		237	8,3	4,5	2,1	182	268	2	0,37	1,8	2,7	1,8
203		267	16,7	9	4	187	293	3	0,27	2,5	3,7	2,5
	200	261	13,9	7,5	4	187	293	3	0,35	1,9	2,9	1,8
	213	300	16,7	9	4	187	343	3	0,33	2	3	2

8.1 Rodamientos de rodillos a rúcula

d 180–220 mm

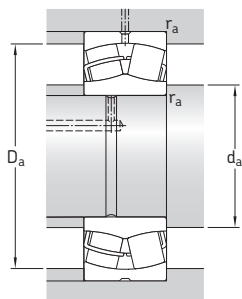


Agujero cilíndrico

Agujero cónico

Dimensiones principales	Capacidad de carga básica		Carga límite de fatiga P_u	Velocidades nominales		Masa	Designaciones Rodamiento con agujero cilíndrico	agujero cónico		
	dinámica C	estática C_0		Velocidad de referencia	Velocidad límite					
d	D	B	kN	kN	r. p. m.	kg	–			
180	250	52	490	830	76,5	2 600	2 800	7,9	* 23936 CC/W33	* 23936 CCK/W33
	280	74	830	1 250	114	2 000	2 600	17	* 23036 CC/W33	* 23036 CCK/W33
	280	100	1 080	1 730	156	1 500	2 200	23	* 24036 CC/W33	* 24036 CCK30/W33
	300	96	1 200	1 760	160	1 700	2 200	28	* 23136 CC/W33	* 23136 CCK/W33
	300	118	1 400	2 160	196	1 100	1 600	34,5	* 24136 CC/W33	* 24136 CCK30/W33
	320	86	1 180	1 560	140	1 800	2 600	29,5	* 22236 CC/W33	* 22236 CCK/W33
	320	112	1 500	2 120	186	1 300	1 900	39,5	* 23236 CC/W33	* 23236 CCK/W33
	380	126	2 000	2 450	193	1 300	1 700	71,5	* 22336 CC/W33	* 22336 CCK/W33
190	260	52	475	800	76,5	2 400	2 600	8,3	* 23938 CC/W33	* 23938 CCK/W33
	290	75	865	1 340	122	1 900	2 400	18	* 23038 CC/W33	* 23038 CCK/W33
	290	100	1 120	1 800	163	1 400	2 000	24,5	* 24038 CC/W33	* 24038 CCK30/W33
	320	104	1 370	2 080	183	1 500	2 000	35	* 23138 CC/W33	* 23138 CCK/W33
	320	128	1 600	2 500	212	1 100	1 500	43	* 24138 CC/W33	* 24138 CCK30/W33
	340	92	1 270	1 700	150	1 700	2 400	36,5	* 22238 CC/W33	* 22238 CCK/W33
	340	120	1 660	2 400	208	1 300	1 800	48	* 23238 CC/W33	* 23238 CCK/W33
	400	132	2 120	2 650	208	1 200	1 600	82,5	* 22338 CC/W33	* 22338 CCK/W33
200	280	60	620	1 040	93	2 200	2 400	11,5	* 23940 CC/W33	* 23940 CCK/W33
	310	82	1 000	1 530	137	1 800	2 200	23,5	* 23040 CC/W33	* 23040 CCK/W33
	310	109	1 290	2 120	186	1 300	1 900	31	* 24040 CC/W33	* 24040 CCK30/W33
	340	112	1 600	2 360	204	1 500	1 900	43	* 23140 CC/W33	* 23140 CCK/W33
	340	140	1 800	2 800	232	1 000	1 400	53,5	* 24140 CC/W33	* 24140 CCK30/W33
	360	98	1 460	1 930	166	1 600	2 200	43,5	* 22240 CC/W33	* 22240 CCK/W33
	360	128	1 860	2 700	228	1 200	1 700	58	* 23240 CC/W33	* 23240 CCK/W33
	420	138	2 320	2 900	224	1 200	1 500	95	* 22340 CC/W33	* 22340 CCK/W33
220	300	60	630	1 080	93	2 000	2 200	12,5	* 23944 CC/W33	* 23944 CCK/W33
	340	90	1 220	1 860	163	1 600	2 000	30,5	* 23044 CC/W33	* 23044 CCK/W33
	340	118	1 560	2 600	212	1 200	1 700	40	* 24044 CC/W33	* 24044 CCK30/W33
	370	120	1 800	2 750	232	1 300	1 700	53,5	* 23144 CC/W33	* 23144 CCK/W33
	370	150	2 120	3 350	285	850	1 200	67	* 24144 CC/W33	* 24144 CCK30/W33
	400	108	1 760	2 360	196	1 500	2 000	60,5	* 22244 CC/W33	* 22244 CCK/W33
	400	144	2 360	3 450	285	1 100	1 500	81,5	* 23244 CC/W33	* 23244 CCK/W33
	460	145	2 700	3 450	260	1 000	1 400	120	* 22344 CC/W33	* 22344 CCK/W33

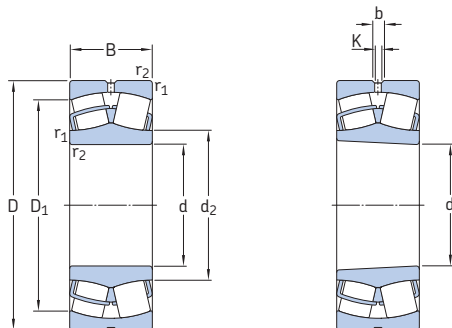
* Rodamiento SKF Explorer



Dimensiones						Dimensiones de resaltes y radios de acuerdo			Factores de cálculo				
d	d ₂	D ₁	b	K	r _{1,2} min.	d _a min.	D _a máx.	r _a máx.	e	Y ₁	Y ₂	Y ₀	
mm						mm			-				
180	199	231	6	3	2	189	241	2	0,18	3,8	5,6	3,6	
	204	249	13,9	7,5	2,1	191	269	2	0,24	2,8	4,2	2,8	
	201	243	8,3	4,5	2,1	191	269	2	0,33	2	3	2	
	207	259	13,9	7,5	3	194	286	2,5	0,3	2,3	3,4	2,2	
	203	253	11,1	6	3	194	286	2,5	0,37	1,8	2,7	1,8	
	213	278	16,7	9	4	197	303	3	0,26	2,6	3,9	2,5	
	211	271	13,9	7,5	4	197	303	3	0,35	1,9	2,9	1,8	
	224	317	22,3	12	4	197	363	3	0,35	1,9	2,9	1,8	
	190	209	240	6	3	2	199	251	2	0,16	4,2	6,3	4
		216	261	13,9	7,5	2,1	201	279	2	0,23	2,9	4,4	2,8
210		253	8,3	4,5	2,1	201	279	2	0,31	2,2	3,3	2,2	
220		275	13,9	7,5	3	204	306	2,5	0,31	2,2	3,3	2,2	
215		268	11,1	6	3	204	306	2,5	0,4	1,7	2,5	1,6	
225		294	16,7	9	4	207	323	3	0,26	2,6	3,9	2,5	
222		287	16,7	9	4	207	323	3	0,35	1,9	2,9	1,8	
236		333	22,3	12	5	210	380	4	0,35	1,9	2,9	1,8	
200		222	258	8,3	4,5	2,1	211	269	2	0,19	3,6	5,3	3,6
		228	278	13,9	7,5	2,1	211	299	2	0,24	2,8	4,2	2,8
	223	268	11,1	6	2,1	211	299	2	0,33	2	3	2	
	231	293	16,7	9	3	214	326	2,5	0,31	2,2	3,3	2,2	
	226	284	11,1	6	3	214	326	2,5	0,4	1,7	2,5	1,6	
	238	313	16,7	9	4	217	343	3	0,26	2,6	3,9	2,5	
	235	304	16,7	9	4	217	343	3	0,35	1,9	2,9	1,8	
	249	351	22,3	12	5	220	400	4	0,33	2	3	2	
	220	241	278	8,3	4,5	2,1	231	289	2	0,16	4,2	6,3	4
		250	306	13,9	7,5	3	233	327	2,5	0,24	2,8	4,2	2,8
244		295	11,1	6	3	233	327	2,5	0,33	2	3	2	
255		320	16,7	9	4	237	353	3	0,3	2,3	3,4	2,2	
248		310	11,1	6	4	237	353	3	0,4	1,7	2,5	1,6	
263		346	16,7	9	4	237	383	3	0,27	2,5	3,7	2,5	
259		338	16,7	9	4	237	383	3	0,35	1,9	2,9	1,8	
279		389	22,3	12	5	240	440	4	0,31	2,2	3,3	2,2	

8.1 Rodamientos de rodillos a rótula

d 240–300 mm

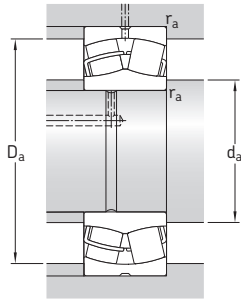


Agujero cilíndrico

Agujero cónico

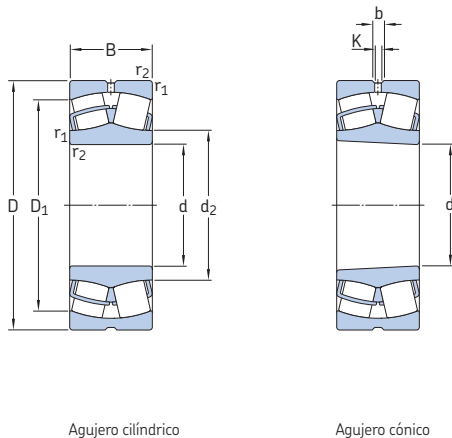
Dimensiones principales	Capacidad de carga básica		Carga límite de fatiga P_u	Velocidades nominales		Masa	Designaciones Rodamiento con agujero cilíndrico	agujero cónico		
	dinámica C	estática C_0		Velocidad de referencia	Velocidad límite					
d	D	B	kN	kN	r. p. m.	kg	–			
240	320	60	655	1 160	98	1 900	2 000	13,5	* 23948 CC/W33	* 23948 CCK/W33
	360	92	1 290	2 080	176	1 500	1 900	33,5	* 23048 CC/W33	* 23048 CCK/W33
	360	118	1 600	2 700	228	1 100	1 600	43	* 24048 CC/W33	* 24048 CCK30/W33
	400	128	2 080	3 200	255	1 200	1 600	66,5	* 23148 CC/W33	* 23148 CCK/W33
	400	160	2 400	3 900	320	750	1 100	83	* 24148 CC/W33	* 24148 CCK30/W33
	440	120	2 200	3 000	245	1 300	1 800	83	* 22248 CC/W33	* 22248 CCK/W33
	440	160	2 900	4 300	345	950	1 300	110	* 23248 CC/W33	* 23248 CCK/W33
	500	155	3 100	4 000	290	950	1 300	155	* 22348 CC/W33	* 22348 CCK/W33
260	360	75	1 000	1 800	156	1 700	1 900	23,5	* 23952 CC/W33	* 23952 CCK/W33
	400	104	1 600	2 550	212	1 300	1 700	48,5	* 23052 CC/W33	* 23052 CCK/W33
	400	140	2 040	3 450	285	1 000	1 400	65,5	* 24052 CC/W33	* 24052 CCK30/W33
	440	144	2 550	3 900	290	1 100	1 400	90,5	* 23152 CC/W33	* 23152 CCK/W33
	440	180	3 000	4 800	380	670	950	110	* 24152 CC/W33	* 24152 CCK30/W33
	480	130	2 650	3 550	285	1 200	1 600	110	* 22252 CC/W33	* 22252 CCK/W33
	480	174	3 250	4 750	360	850	1 200	140	* 23252 CC/W33	* 23252 CCK/W33
	540	165	3 550	4 550	325	850	1 100	190	* 22352 CC/W33	* 22352 CCK/W33
280	380	75	965	1 760	143	1 600	1 700	25	* 23956 CC/W33	* 23956 CCK/W33
	420	106	1 730	2 850	224	1 300	1 600	52,5	* 23056 CC/W33	* 23056 CCK/W33
	420	140	2 160	3 800	285	950	1 400	69,5	* 24056 CC/W33	* 24056 CCK30/W33
	460	146	2 650	4 250	335	1 000	1 300	97	* 23156 CC/W33	* 23156 CCK/W33
	460	180	3 100	5 100	415	630	900	120	* 24156 CC/W33	* 24156 CCK30/W33
	500	130	2 700	3 750	300	1 100	1 500	115	* 22256 CC/W33	* 22256 CCK/W33
	500	176	3 250	4 900	365	800	1 100	150	* 23256 CC/W33	* 23256 CCK/W33
	580	175	4 000	5 200	365	800	1 100	235	* 22356 CC/W33	* 22356 CCK/W33
300	420	90	1 370	2 500	200	1 400	1 600	39,5	* 23960 CC/W33	* 23960 CCK/W33
	460	118	2 120	3 450	265	1 200	1 500	71,5	* 23060 CC/W33	* 23060 CCK/W33
	460	160	2 700	4 750	355	850	1 200	97	* 24060 CC/W33	* 24060 CCK30/W33
	500	160	3 200	5 100	380	950	1 200	125	* 23160 CC/W33	* 23160 CCK/W33
	500	200	3 750	6 300	465	560	800	160	* 24160 CC/W33	* 24160 CCK30/W33
	540	140	3 150	4 250	325	1 000	1 400	135	* 22260 CC/W33	* 22260 CCK/W33
	540	192	3 900	5 850	425	750	1 000	190	* 23260 CC/W33	* 23260 CCK/W33

* Rodamiento SKF Explorer



Dimensiones	Dimensiones de resaltes y radios de acuerdo					Factores de cálculo							
	d	d ₂	D ₁	b	K	r _{1,2} min.	d _a min.	D _a máx.	r _a máx.	e	Y ₁	Y ₂	Y ₀
mm	~	~					mm			-			
240	261	298	8,3	4,5	2,1		251	309	2	0,15	4,5	6,7	4,5
	271	326	13,9	7,5	3		253	347	2,5	0,23	2,9	4,4	2,8
	265	316	11,1	6	3		253	347	2,5	0,3	2,3	3,4	2,2
	277	348	16,7	9	4		257	383	3	0,3	2,3	3,4	2,2
	271	336	11,1	6	4		257	383	3	0,4	1,7	2,5	1,6
	290	383	22,3	12	4		257	423	3	0,27	2,5	3,7	2,5
	286	374	22,3	12	4		257	423	3	0,35	1,9	2,9	1,8
	303	423	22,3	12	5		260	480	4	0,31	2,2	3,3	2,2
260	287	331	8,3	4,5	2,1		271	349	2	0,18	3,8	5,6	3,6
	295	360	16,7	9	4		275	385	3	0,23	2,9	4,4	2,8
	289	347	11,1	6	4		275	385	3	0,33	2	3	2
	301	380	16,7	9	4		277	423	3	0,31	2,2	3,3	2,2
	293	368	13,9	7,5	4		277	423	3	0,4	1,7	2,5	1,6
	312	421	22,3	12	5		280	460	4	0,27	2,5	3,7	2,5
	312	408	22,3	12	5		280	460	4	0,35	1,9	2,9	1,8
	328	458	22,3	12	6		286	514	5	0,31	2,2	3,3	2,2
280	308	352	11,1	6	2,1		291	369	2	0,16	4,2	6,3	4
	315	380	16,7	9	4		295	405	3	0,23	2,9	4,4	2,8
	309	368	11,1	6	4		295	405	3	0,31	2,2	3,3	2,2
	321	401	16,7	9	5		300	440	4	0,3	2,3	3,4	2,2
	314	390	13,9	7,5	5		300	440	4	0,4	1,7	2,5	1,6
	333	441	22,3	12	5		300	480	4	0,26	2,6	3,9	2,5
	332	429	22,3	12	5		300	480	4	0,35	1,9	2,9	1,8
	354	492	22,3	12	6		306	554	5	0,3	2,3	3,4	2,2
300	333	385	11,1	6	3		313	407	2,5	0,19	3,6	5,3	3,6
	340	414	16,7	9	4		315	445	3	0,23	2,9	4,4	2,8
	331	400	13,9	7,5	4		315	445	3	0,33	2	3	2
	345	434	16,7	9	5		320	480	4	0,3	2,3	3,4	2,2
	338	422	13,9	7,5	5		320	480	4	0,4	1,7	2,5	1,6
	354	477	22,3	12	5		311	520	4	0,26	2,6	3,9	2,5
	356	461	22,3	12	5		320	520	4	0,35	1,9	2,9	1,8

8.1 Rodamientos de rodillos a r tula d 320–400 mm

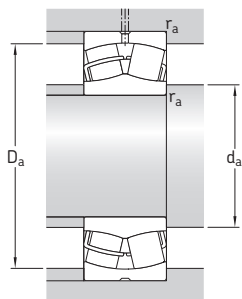


Agujero cil ndrico

Agujero c nico

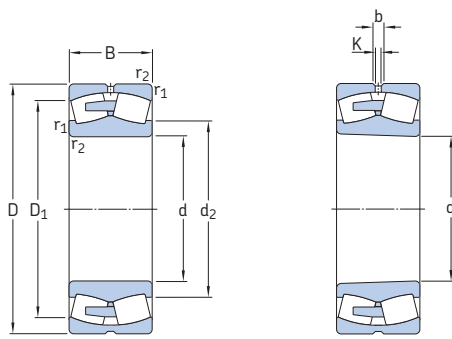
Dimensiones principales	Capacidad de carga b�sica		Carga l�mite de fatiga P_u	Velocidades nominales		Masa	Designaciones Rodamiento con agujero cil�ndrico	agujero c�nico		
	din�mica C	est�tica C_0		Velocidad de referencia	Velocidad l�mite					
d	D	B	kN	kN	r. p. m.	kg	–			
320	440	90	1 430	2 700	212	1 400	1 500	42	* 23964 CC/W33	* 23964 CCK/W33
	480	121	2 240	3 800	285	1 100	1 400	78	* 23064 CC/W33	* 23064 CCK/W33
	480	160	2 850	5 100	400	800	1 200	100	* 24064 CC/W33	* 24064 CCK30/W33
	540	176	3 750	6 000	440	850	1 100	165	* 23164 CC/W33	* 23164 CCK/W33
	540	218	4 250	7 100	510	500	700	210	* 24164 CC/W33	* 24164 CCK30/W33
	580	150	3 600	4 900	375	950	1 300	175	* 22264 CC/W33	* 22264 CCK/W33
	580	208	4 400	6 700	480	700	950	240	* 23264 CC/W33	* 23264 CCK/W33
340	460	90	1 460	2 800	216	1 300	1 400	45,5	* 23968 CC/W33	* 23968 CCK/W33
	520	133	2 700	4 550	335	1 000	1 300	105	* 23068 CC/W33	* 23068 CCK/W33
	520	180	3 450	6 200	475	750	1 100	140	* 24068 CC/W33	* 24068 CCK30/W33
	580	190	4 250	6 800	480	800	1 000	210	* 23168 CC/W33	* 23168 CCK/W33
	580	243	5 300	8 650	630	430	630	280	* 24168 ECCJ/W33	* 24168 ECCK30J/W33
	620	224	5 100	7 800	550	560	800	295	* 23268 CA/W33	* 23268 CAK/W33
360	480	90	1 400	2 750	220	1 200	1 300	46	* 23972 CC/W33	* 23972 CCK/W33
	540	134	2 750	4 800	345	950	1 200	110	* 23072 CC/W33	* 23072 CCK/W33
	540	180	3 550	6 550	490	700	1 000	145	* 24072 CC/W33	* 24072 CCK30/W33
	600	192	4 300	6 950	490	750	1 000	220	* 23172 CC/W33	* 23172 CCK/W33
	600	243	5 600	9 300	670	400	600	280	* 24172 ECCJ/W33	* 24172 ECCK30J/W33
	650	170	4 300	6 200	440	630	850	255	* 22272 CA/W33	* 22272 CAK/W33
	650	232	5 400	8 300	570	530	750	335	* 23272 CA/W33	* 23272 CAK/W33
380	520	106	1 960	3 800	285	1 100	1 200	69	* 23976 CC/W33	* 23976 CCK/W33
	560	135	2 900	5 000	360	900	1 200	115	* 23076 CC/W33	* 23076 CCK/W33
	560	180	3 600	6 800	480	670	950	150	* 24076 CC/W33	* 24076 CCK30/W33
	620	194	4 400	7 100	500	560	1 000	230	* 23176 CA/W33	* 23176 CAK/W33
	620	243	5 700	9 800	710	360	530	300	* 24176 ECA/W33	* 24176 ECAK30/W33
	680	240	5 850	9 150	620	500	750	375	* 23276 CA/W33	* 23276 CAK/W33
400	540	106	2 000	3 900	290	1 100	1 200	71	* 23980 CC/W33	* 23980 CCK/W33
	600	148	3 400	5 850	415	850	1 100	150	* 23080 CC/W33	* 23080 CCK/W33
	600	200	4 300	8 000	560	630	900	205	* 24080 ECCJ/W33	* 24080 ECCK30J/W33
	650	200	4 650	7 650	530	530	950	265	* 23180 CA/W33	* 23180 CAK/W33
	650	250	6 200	10 600	735	340	500	340	* 24180 ECA/W33	* 24180 ECAK30/W33
	720	256	6 550	10 400	680	480	670	450	* 23280 CA/W33	* 23280 CAK/W33
	820	243	7 500	10 400	670	430	750	650	* 22380 CA/W33	* 22380 CAK/W33

* Rodamiento SKF Explorer



Dimensiones						Dimensiones de resaltes y radios de acuerdo			Factores de cálculo			
d	d ₂	D ₁	b	K	r _{1,2} min.	d _a min.	D _a máx.	r _a máx.	e	Y ₁	Y ₂	Y ₀
mm						mm			-			
320	354	406	11,1	6	3	333	427	2,5	0,17	4	5,9	4
	360	434	16,7	9	4	335	465	3	0,23	2,9	4,4	2,8
	354	423	13,9	7,5	4	335	465	3	0,31	2,2	3,3	2,2
	370	465	22,3	12	5	340	520	4	0,31	2,2	3,3	2,2
	364	455	16,7	9	5	340	520	4	0,4	1,7	2,5	1,6
	379	513	22,3	12	5	340	560	4	0,26	2,6	3,9	2,5
	382	493	22,3	12	5	340	560	4	0,35	1,9	2,9	1,8
340	373	426	11,1	6	3	353	447	2,5	0,17	4	5,9	4
	385	468	22,3	12	5	358	502	4	0,24	2,8	4,2	2,8
	377	453	16,7	9	5	358	502	4	0,33	2	3	2
	394	498	22,3	12	5	360	560	4	0,31	2,2	3,3	2,2
	383	491	16,7	9	5	360	560	4	0,4	1,7	2,5	1,6
	427	528	22,3	12	6	366	594	5	0,35	1,9	2,9	1,8
360	394	447	11,1	6	3	373	467	2,5	0,15	4,5	6,7	4,5
	404	483	22,3	12	5	378	522	4	0,23	2,9	4,4	2,8
	397	474	16,7	9	5	378	522	4	0,31	2,2	3,3	2,2
	418	524	22,3	12	5	380	580	4	0,3	2,3	3,4	2,2
	404	511	16,7	9	5	380	580	4	0,4	1,7	2,5	1,6
	454	568	22,3	12	6	386	624	5	0,26	2,6	3,9	2,5
	449	552	22,3	12	6	386	624	5	0,35	1,9	2,9	1,8
380	419	481	13,9	7,5	4	395	505	3	0,17	4	5,9	4
	426	509	22,3	12	5	398	542	4	0,22	3	4,6	2,8
	419	497	16,7	9	5	398	542	4	0,3	2,3	3,4	2,2
	454	541	22,3	12	5	400	600	4	0,3	2,3	3,4	2,2
	444	532	16,7	9	5	400	600	4	0,37	1,8	2,7	1,8
	473	581	22,3	12	6	406	654	5	0,35	1,9	2,9	1,8
400	439	500	13,9	7,5	4	415	525	3	0,16	4,2	6,3	4
	450	543	22,3	12	5	418	582	4	0,23	2,9	4,4	2,8
	442	527	22,3	12	5	418	582	4	0,3	2,3	3,4	2,2
	475	566	22,3	12	6	426	624	5	0,28	2,4	3,6	2,5
	467	559	22,3	12	6	426	624	5	0,37	1,8	2,7	1,8
	500	615	22,3	12	6	426	694	5	0,35	1,9	2,9	1,8
	534	697	22,3	12	7,5	432	788	6	0,3	2,3	3,4	2,2

8.1 Rodamientos de rodillos a r tula d 420–500 mm

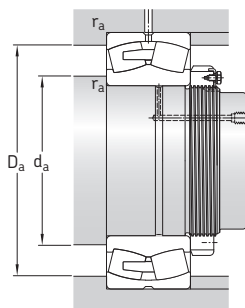


Agujero cil ndrico

Agujero c nico

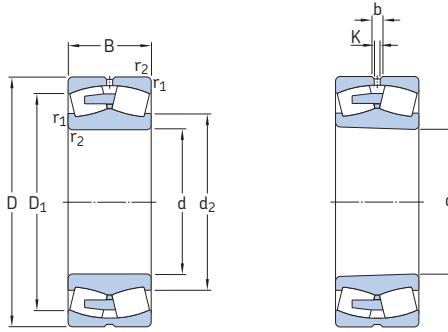
Dimensiones principales			Capacidad de carga b�sica		Carga l�mite de fatiga P_u	Velocidades nominales		Masa	Designaciones Rodamiento con agujero cil�ndrico	agujero c�nico
d	D	B	C	C_0		Velocidad de referencia	Velocidad l�mite			
mm			kN		kN	r. p. m.		kg	–	
420	560	106	2 040	4 150	300	1 000	1 100	74,5	* 23984 CC/W33	* 23984 CCK/W33
	620	150	3 400	6 000	415	600	1 100	155	* 23084 CA/W33	* 23084 CAK/W33
	620	200	4 400	8 300	585	530	900	210	* 24084 ECA/W33	* 24084 ECAK30/W33
	700	224	5 600	9 300	620	480	900	350	* 23184 CJ/W33	* 23184 CKJ/W33
	700	280	7 350	12 600	850	320	480	445	* 24184 ECA/W33	* 24184 ECAK30/W33
	760	272	7 350	11 600	765	450	630	535	* 23284 CA/W33	* 23284 CAK/W33
440	600	118	2 450	4 900	345	950	1 000	99,5	* 23988 CC/W33	* 23988 CCK/W33
	650	157	3 650	6 550	450	560	1 000	180	* 23088 CA/W33	* 23088 CAK/W33
	650	212	4 800	9 150	630	500	850	245	* 24088 ECA/W33	* 24088 ECAK30/W33
	720	226	6 000	10 000	670	450	850	360	* 23188 CA/W33	* 23188 CAK/W33
	720	280	7 500	13 200	900	300	450	460	* 24188 ECA/W33	* 24188 ECAK30/W33
	790	280	7 800	12 500	800	430	600	590	* 23288 CA/W33	* 23288 CAK/W33
460	580	118	2 080	4 900	345	630	1 100	75,5	* 24892 CA/W33	* 24892 CAK/W33
	620	118	2 500	5 000	355	600	1 000	105	* 23992 CA/W33	* 23992 CAK/W33
	680	163	3 900	6 950	465	560	950	205	* 23092 CA/W33	* 23092 CAK/W33
	680	218	5 200	10 000	670	480	800	275	* 24092 ECA/W33	* 24092 ECAK30/W33
	760	240	6 400	10 800	680	430	800	440	* 23192 CA/W33	* 23192 CAK/W33
	760	300	8 300	14 600	1 000	280	430	560	* 24192 ECA/W33	* 24192 ECAK30/W33
480	830	296	8 500	13 700	880	400	560	695	* 23292 CA/W33	* 23292 CAK/W33
	650	128	2 900	5 700	405	560	1 000	125	* 23996 CA/W33	* 23996 CAK/W33
	700	165	3 900	6 800	450	530	950	215	* 23096 CA/W33	* 23096 CAK/W33
	700	218	5 300	10 400	695	450	750	285	* 24096 ECA/W33	* 24096 ECAK30/W33
	790	248	6 950	12 000	780	400	750	485	* 23196 CA/W33	* 23196 CAK/W33
	790	308	9 000	15 600	1 040	260	400	605	* 24196 ECA/W33	* 24196 ECAK30/W33
500	870	310	9 300	15 000	950	380	530	800	* 23296 CA/W33	* 23296 CAK/W33
	670	128	2 900	6 000	415	530	950	130	* 239/500 CA/W33	* 239/500 CAK/W33
	720	167	4 150	7 800	510	500	900	225	* 230/500 CA/W33	* 230/500 CAK/W33
	720	218	5 500	11 000	735	430	700	295	* 240/500 ECA/W33	* 240/500 ECAK30/W33
	830	264	7 650	12 900	830	380	700	580	* 231/500 CA/W33	* 231/500 CAK/W33
	830	325	9 800	17 000	1 120	260	380	700	* 241/500 ECA/W33	* 241/500 ECAK30/W33
920	336	10 600	17 300	1 060	360	500	985	* 232/500 CA/W33	* 232/500 CAK/W33	

* Rodamiento SKF Explorer



Dimensiones						Dimensiones de resaltes y radios de acuerdo			Factores de cálculo			
d	d ₂	D ₁	b	K	r _{1,2} min.	d _a min.	D _a máx.	r _a máx.	e	Y ₁	Y ₂	Y ₀
mm						mm			-			
420	459	520	16,7	9	4	435	545	3	0,16	4,2	6,3	4
	487	563	22,3	12	5	438	602	4	0,22	3	4,6	2,8
	477	547	22,3	12	5	438	602	4	0,3	2,3	3,4	2,2
	483	607	22,3	12	6	446	674	5	0,3	2,3	3,4	2,2
	494	597	22,3	12	6	446	674	5	0,4	1,7	2,5	1,6
	526	649	22,3	12	7,5	452	728	6	0,35	1,9	2,9	1,8
440	484	553	16,7	9	4	455	585	3	0,16	4,2	6,3	4
	511	590	22,3	12	6	463	627	5	0,22	3	4,6	2,8
	499	572	22,3	12	6	463	627	5	0,3	2,3	3,4	2,2
	529	632	22,3	12	6	466	694	5	0,3	2,3	3,4	2,2
	516	618	22,3	12	6	466	694	5	0,37	1,8	2,7	1,8
	549	676	22,3	12	7,5	472	758	6	0,35	1,9	2,9	1,8
460	505	541	-	7,5	3	473	567	2,5	0,17	4	5,9	4
	516	574	16,7	9	4	475	605	3	0,16	4,2	6,3	4
	533	617	22,3	12	6	483	657	5	0,22	3	4,6	2,8
	524	601	22,3	12	6	483	657	5	0,28	2,4	3,6	2,5
	555	666	22,3	12	7,5	492	728	6	0,3	2,3	3,4	2,2
	543	649	22,3	12	7,5	492	728	6	0,37	1,8	2,7	1,8
574	706	22,3	12	7,5	492	798	6	0,35	1,9	2,9	1,8	
480	537	602	16,7	9	5	498	632	4	0,18	3,8	5,6	3,6
	549	633	22,3	12	6	503	677	5	0,21	3,2	4,8	3,2
	542	619	22,3	12	6	503	677	5	0,28	2,4	3,6	2,5
	579	692	22,3	12	7,5	512	758	6	0,3	2,3	3,4	2,2
	564	678	22,3	12	7,5	512	758	6	0,37	1,8	2,7	1,8
	602	741	22,3	12	7,5	512	838	6	0,35	1,9	2,9	1,8
500	561	622	22,3	12	5	518	652	4	0,17	4	5,9	4
	573	658	22,3	12	6	523	697	5	0,21	3,2	4,8	3,2
	566	644	22,3	12	6	523	697	5	0,26	2,6	3,9	2,5
	605	726	22,3	12	7,5	532	798	6	0,3	2,3	3,4	2,2
	588	713	22,3	12	7,5	532	798	6	0,37	1,8	2,7	1,8
	633	779	22,3	12	7,5	532	888	6	0,35	1,9	2,9	1,8

8.1 Rodamientos de rodillos a rólula d 530–670 mm

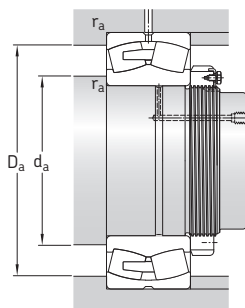


Agujero cilíndrico

Agujero cónico

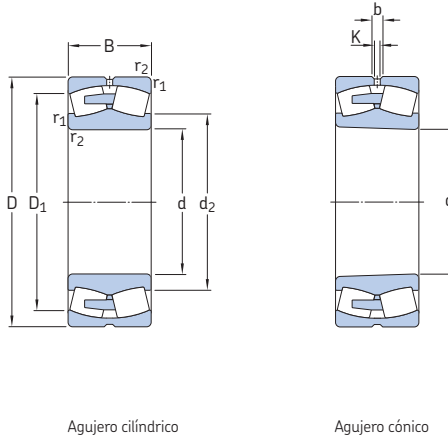
Dimensiones principales			Capacidad de carga básica		Carga límite de fatiga P_u	Velocidades nominales		Masa	Designaciones Rodamiento con agujero cilíndrico	agujero cónico	
d	D	B	C	C_0		Velocidad de referencia	Velocidad límite				
mm			kN		kN	r. p. m.	kg	–			
530	650	118	2 120	5 300	380	530	950	86	* 248/530 CAMA/W20	* 248/530 CAK30MA/W20	
	710	136	3 200	6 700	480	500	900	155	* 239/530 CA/W33	* 239/530 CAK/W33	
	780	185	5 100	9 300	630	450	800	310	* 230/530 CA/W33	* 230/530 CAK/W33	
	780	250	6 700	13 200	830	400	670	410	* 240/530 ECA/W33	* 240/530 ECAK30/W33	
	870	272	8 150	14 000	915	360	670	645	* 231/530 CA/W33	* 231/530 CAK/W33	
	870	335	10 600	19 000	1 220	240	360	830	* 241/530 ECA/W33	* 241/530 ECAK30/W33	
	980	355	12 700	20 400	1 220	320	480	1 200	* 232/530 CA/W33	* 232/530 CAK/W33	
	560	750	140	3 450	7 200	510	450	850	175	* 239/560 CA/W33	* 239/560 CAK/W33
		820	195	5 600	10 200	680	430	750	355	* 230/560 CA/W33	* 230/560 CAK/W33
		820	258	7 350	14 600	960	380	630	465	* 240/560 ECA/W33	* 240/560 ECAK30/W33
		920	280	9 150	16 000	980	340	630	740	* 231/560 CA/W33	* 231/560 CAK/W33
		920	355	12 000	21 600	1 340	220	320	985	* 241/560 ECJ/W33	* 241/560 ECK30J/W33
1 030		365	13 400	22 000	1 320	280	430	1 350	* 232/560 CA/W33	* 232/560 CAK/W33	
600	800	150	3 900	8 300	585	430	750	220	* 239/600 CA/W33	* 239/600 CAK/W33	
	870	200	6 000	11 400	750	400	700	405	* 230/600 CA/W33	* 230/600 CAK/W33	
	870	272	8 150	17 000	1 100	340	560	520	* 240/600 ECA/W33	* 240/600 ECAK30/W33	
	980	300	10 200	18 000	1 100	320	560	895	* 231/600 CA/W33	* 231/600 CAK/W33	
	980	375	13 200	23 600	1 460	200	300	1 200	* 241/600 ECA/W33	* 241/600 ECAK30/W33	
	1 090	388	15 000	25 500	1 460	260	400	1 600	* 232/600 CA/W33	* 232/600 CAK/W33	
630	780	112	2 500	6 100	415	430	750	120	* 238/630 CAMA/W20	* 238/630 CAKMA/W20	
	850	165	4 650	9 800	640	400	700	280	* 239/630 CA/W33	* 239/630 CAK/W33	
	920	212	6 700	12 500	800	380	670	485	* 230/630 CA/W33	* 230/630 CAK/W33	
	920	290	8 800	18 000	1 140	320	530	645	* 240/630 ECJ/W33	* 240/630 ECK30J/W33	
	1 030	315	12 000	20 800	1 220	260	530	1 050	* 231/630 CA/W33	* 231/630 CAK/W33	
	1 030	400	14 600	27 000	1 630	190	280	1 400	* 241/630 ECA/W33	* 241/630 ECAK30/W33	
670	820	112	2 600	6 400	430	400	700	130	* 238/670 CAMA/W20	* 238/670 CAKMA/W20	
	900	170	5 000	10 800	695	360	670	315	* 239/670 CA/W33	* 239/670 CAK/W33	
	980	230	7 650	14 600	915	340	600	600	* 230/670 CA/W33	* 230/670 CAK/W33	
	980	308	10 000	20 400	1 320	300	500	790	* 240/670 ECA/W33	* 240/670 ECAK30/W33	
	1 090	336	12 500	22 400	1 320	240	500	1 250	* 231/670 CA/W33	* 231/670 CAK/W33	
	1 090	412	16 000	29 000	1 760	180	260	1 600	* 241/670 ECA/W33	* 241/670 ECAK30/W33	
1 220	438	18 000	30 500	1 700	220	360	2 270	* 232/670 CA/W33	* 232/670 CAK/W33		

* Rodamiento SKF Explorer



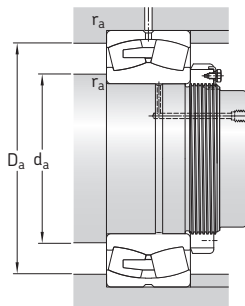
Dimensiones					Dimensiones de resaltes y radios de acuerdo			Factores de cálculo					
d	d ₂	D ₁	b	K	r _{1,2} min.	d _a min.	D _a máx.	r _a máx.	e	Y ₁	Y ₂	Y ₀	
mm													
530	573	612	-	7,5	3	543	637	2,5	0,15	4,5	6,7	4,5	
	594	661	22,3	12	5	548	692	4	0,17	4	5,9	4	
	613	710	22,3	12	6	553	757	5	0,22	3	4,6	2,8	
	601	687	22,3	12	6	553	757	5	0,28	2,4	3,6	2,5	
	638	763	22,3	12	7,5	562	838	6	0,3	2,3	3,4	2,2	
	623	748	22,3	12	7,5	562	838	6	0,37	1,8	2,7	1,8	
	670	836	22,3	12	9,5	570	940	8	0,35	1,9	2,9	1,8	
	560	627	697	22,3	12	5	578	732	4	0,16	4,2	6,3	4
		646	746	22,3	12	6	583	797	5	0,22	3	4,6	2,8
		637	728	22,3	12	6	583	797	5	0,28	2,4	3,6	2,5
675		809	22,3	12	7,5	592	888	6	0,3	2,3	3,4	2,2	
634		796	22,3	12	7,5	592	888	6	0,35	1,9	2,9	1,8	
706		878	22,3	12	9,5	600	990	8	0,35	1,9	2,9	1,8	
600		671	744	22,3	12	5	618	782	4	0,17	4	5,9	4
	685	789	22,3	12	6	623	847	5	0,22	3	4,6	2,8	
	675	774	22,3	12	6	623	847	5	0,3	2,3	3,4	2,2	
	722	863	22,3	12	7,5	632	948	6	0,3	2,3	3,4	2,2	
	702	845	22,3	12	7,5	632	948	6	0,37	1,8	2,7	1,8	
	754	929	22,3	12	9,5	640	1050	8	0,35	1,9	2,9	1,8	
	630	682	738	-	9	4	645	765	3	0,12	5,6	8,4	5,6
708		787	22,3	12	6	653	827	5	0,17	4	5,9	4	
727		839	22,3	12	7,5	658	892	6	0,21	3,2	4,8	3,2	
697		823	22,3	12	7,5	658	892	6	0,28	2,4	3,6	2,5	
755		918	22,3	12	7,5	662	998	6	0,3	2,3	3,4	2,2	
738		885	22,3	12	7,5	662	998	6	0,37	1,8	2,7	1,8	
670		724	778	-	9	4	685	805	3	0,11	6,1	9,1	6,3
	752	835	22,3	12	6	693	877	5	0,17	4	5,9	4	
	772	892	22,3	12	7,5	698	952	6	0,21	3,2	4,8	3,2	
	758	866	22,3	12	7,5	698	952	6	0,28	2,4	3,6	2,5	
	804	959	22,3	12	7,5	702	1058	6	0,3	2,3	3,4	2,2	
	782	942	22,3	12	7,5	702	1058	6	0,37	1,8	2,7	1,8	
	832	1028	22,3	12	12	718	1172	10	0,35	1,9	2,9	1,8	

8.1 Rodamientos de rodillos a r tula d 710–850 mm



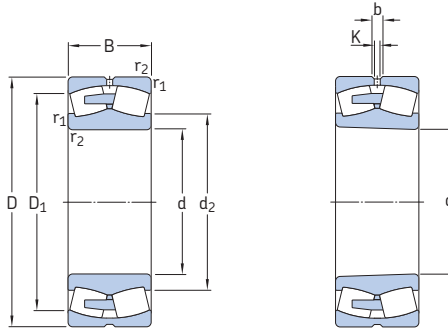
Dimensiones principales	Capacidad de carga b�sica		Carga l�mite de fatiga P_u	Velocidades nominales		Masa	Designaciones Rodamiento con agujero cil�ndrico	agujero c�nico			
	din�mica C	est�tica C_0		Velocidad de referencia	Velocidad l�mite						
d	D	B									
mm			kN	kN	r. p. m.	kg	–				
710	870	118	3 000	7 500	500	360	670	153	* 238/710 CAMA/W20	* 238/710 CAKMA/W20	
	950	180	5 600	12 000	765	340	600	365	* 239/710 CA/W33	* 239/710 CAK/W33	
	950	243	6 800	15 600	930	300	500	495	* 249/710 CA/W33	* 249/710 CAK30/W33	
	1030	236	8 300	16 300	1 000	300	560	670	* 230/710 CA/W33	* 230/710 CAK/W33	
	1030	315	10 600	22 800	1 370	260	450	895	* 240/710 ECA/W33	* 240/710 ECAK30/W33	
	1150	345	14 000	26 000	1 530	240	450	1 450	* 231/710 CA/W33	* 231/710 CAK/W33	
	1150	438	17 300	32 500	1 900	160	240	1 900	* 241/710 ECA/W33	* 241/710 ECAK30/W33	
	1280	450	20 400	34 500	2 000	200	320	2 610	* 232/710 CA/W33	* 232/710 CAK/W33	
	750	920	128	3 350	8 500	550	340	600	185	* 238/750 CAMA/W20	* 238/750 CAKMA/W20
		1000	185	6 000	13 200	815	320	560	420	* 239/750 CA/W33	* 239/750 CAK/W33
1000		250	7 650	18 000	1 100	280	480	560	* 249/750 CA/W33	* 249/750 CAK30/W33	
1090		250	9 650	18 600	1 100	280	530	795	* 230/750 CA/W33	* 230/750 CAK/W33	
1090		335	11 800	25 000	1 460	240	430	1 070	* 240/750 ECA/W33	* 240/750 ECAK30/W33	
1220		365	15 600	29 000	1 700	220	430	1 700	* 231/750 CA/W33	* 231/750 CAK/W33	
1220		475	20 000	37 500	2 160	150	220	2 100	* 241/750 ECA/W33	* 241/750 ECAK30/W33	
1360		475	21 600	36 500	2 000	190	300	3 050	* 232/750 CAF/W33	* 232/750 CAF/W33	
800		980	180	4 750	12 900	830	320	560	300	* 248/800 CAMA/W20	* 248/800 CAK30MA/W20
		1060	195	6 400	14 300	880	280	530	470	* 239/800 CA/W33	* 239/800 CAK/W33
	1060	258	8 000	19 300	1 060	240	430	640	* 249/800 CA/W33	* 249/800 CAK30/W33	
	1150	258	10 000	20 000	1 160	260	480	895	* 230/800 CA/W33	* 230/800 CAK/W33	
	1150	345	12 900	28 500	1 730	220	400	1 200	* 240/800 ECA/W33	* 240/800 ECAK30/W33	
	1280	375	17 300	31 500	1 800	200	400	1 920	* 231/800 CA/W33	* 231/800 CAK/W33	
	1280	475	20 800	40 500	2 320	140	200	2 300	* 241/800 ECA/W33	* 241/800 ECAK30/W33	
	1420	488	24 000	43 000	2 360	180	280	3 280	* 232/800 CAF/W33	* 232/800 CAF/W33	
	850	1030	136	3 800	10 000	630	260	530	240	* 238/850 CAMA/W20	* 238/850 CAKMA/W20
		1120	200	6 950	15 600	930	260	480	560	* 239/850 CA/W33	* 239/850 CAK/W33
1120		272	9 300	22 800	1 370	220	400	740	* 249/850 CA/W33	* 249/850 CAK30/W33	
1220		272	10 800	21 600	1 250	240	450	1 050	* 230/850 CA/W33	* 230/850 CAK/W33	
1220		365	14 600	31 500	1 900	200	360	1 410	* 240/850 ECA/W33	* 240/850 ECAK30/W33	
1360		400	18 300	34 500	1 900	180	360	2 200	* 231/850 CA/W33	* 231/850 CAK/W33	
1360		500	23 200	45 000	2 500	130	190	2 770	* 241/850 ECAF/W33	* 241/850 ECAK30F/W33	

* Rodamiento SKF Explorer



Dimensiones						Dimensiones de resaltes y radios de acuerdo			Factores de cálculo				
d	d ₂	D ₁	b	K	r _{1,2} min.	d _a min.	D _a máx.	r _a máx.	e	Y ₁	Y ₂	Y ₀	
mm						mm			-				
710	766	826	—	12	4	725	855	3	0,11	6,1	9,1	6,3	
	794	882	22,3	12	6	733	927	5	0,17	4	5,9	4	
	792	868	22,3	12	6	733	927	5	0,22	3	4,6	2,8	
	816	941	22,3	12	7,5	738	1002	6	0,21	3,2	4,8	3,2	
	809	918	22,3	12	7,5	738	1002	6	0,27	2,5	3,7	2,5	
	851	1017	22,3	12	9,5	750	1110	8	0,28	2,4	3,6	2,5	
	826	989	22,3	12	9,5	750	1110	8	0,37	1,8	2,7	1,8	
	875	1097	22,3	12	12	758	1232	10	0,35	1,9	2,9	1,8	
	750	812	873	—	12	5	768	902	4	0,11	6,1	9,1	6,3
		838	930	22,3	12	6	773	977	5	0,16	4,2	6,3	4
830		916	22,3	12	6	773	977	5	0,22	3	4,6	2,8	
859		998	22,3	12	7,5	778	1062	6	0,21	3,2	4,8	3,2	
855		970	22,3	12	7,5	778	1062	6	0,28	2,4	3,6	2,5	
900		1080	22,3	12	9,5	790	1180	8	0,28	2,4	3,6	2,5	
875		1050	22,3	12	9,5	790	1180	8	0,37	1,8	2,7	1,8	
938		1163	22,3	12	15	808	1302	12	0,35	1,9	2,9	1,8	
800		865	921	—	12	5	818	962	4	0,15	4,5	6,7	4,5
		891	986	22,3	12	6	823	1037	5	0,16	4,2	6,3	4
	887	973	22,3	12	6	823	1037	5	0,21	3,2	4,8	3,2	
	917	1053	22,3	12	7,5	828	1122	6	0,2	3,4	5	3,2	
	910	1028	22,3	12	7,5	828	1122	6	0,27	2,5	3,7	2,5	
	949	1141	22,3	12	9,5	840	1240	8	0,28	2,4	3,6	2,5	
	930	1111	22,3	12	9,5	840	1240	8	0,35	1,9	2,9	1,8	
	995	1238	22,3	12	15	858	1362	12	0,33	2	3	2	
	850	912	981	—	12	5	868	1012	4	0,11	6,1	9,1	6,3
		946	1046	22,3	12	6	873	1097	5	0,16	4,2	6,3	4
940		1029	22,3	12	6	873	1097	5	0,22	3	4,6	2,8	
972		1117	22,3	12	7,5	878	1192	6	0,2	3,4	5	3,2	
957		1088	22,3	12	7,5	878	1192	6	0,27	2,5	3,7	2,5	
1013		1205	22,3	12	12	898	1312	10	0,28	2,4	3,6	2,5	
988		1182	22,3	12	12	898	1312	10	0,35	1,9	2,9	1,8	

8.1 Rodamientos de rodillos a r tula d 900–1 250 mm

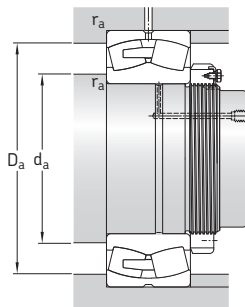


Agujero cil ndrico

Agujero c nico

Dimensiones principales			Capacidad de carga b�sica		Carga l�mite de fatiga P_u	Velocidades nominales		Masa	Designaciones Rodamiento con agujero cil�ndrico	agujero c�nico
d	D	B	C	C_0		Velocidad de referencia	Velocidad l�mite			
mm			kN		kN	r. p. m.	kg	–		
900	1 090	190	5 400	15 300	950	240	480	370	* 248/900 CAMA/W20	* 248/900 CAK30MA/W20
	1 180	206	7 500	17 000	1 020	240	450	605	* 239/900 CA/W33	* 239/900 CAK/W33
	1 280	280	11 600	23 200	1 320	220	400	1 200	* 230/900 CA/W33	* 230/900 CAK/W33
	1 280	375	15 600	34 500	2 040	190	340	1 570	* 240/900 ECA/W33	* 240/900 ECAK30/W33
	1 420	515	24 500	49 000	2 700	120	180	3 350	* 241/900 ECAF/W33	* 241/900 ECAK30F/W33
950	1 250	224	8 300	19 600	1 120	220	430	755	* 239/950 CA/W33	* 239/950 CAK/W33
	1 250	300	10 600	26 000	1 500	180	340	1 020	* 249/950 CA/W33	* 249/950 CAK30/W33
	1 360	300	13 700	28 500	1 600	200	380	1 450	* 230/950 CA/W33	* 230/950 CAK/W33
	1 360	412	17 000	39 000	2 240	170	300	1 990	* 240/950 CAF/W33	* 240/950 CAK30F/W33
	1 500	545	27 000	55 000	3 000	110	160	3 540	* 241/950 ECAF/W33	* 241/950 ECAK30F/W33
1 000	1 220	165	5 400	14 300	850	220	400	410	* 238/1000 CAMA/W20	* 238/1000 CAKMA/W20
	1 320	315	11 800	29 000	1 460	170	320	1 200	* 249/1000 CA/W33	* 249/1000 CAK30/W33
	1 420	308	14 600	30 500	1 700	180	360	1 600	* 230/1000 CAF/W33	* 230/1000 CAKF/W33
	1 420	412	17 600	40 500	2 240	160	280	2 140	* 240/1000 CAF/W33	* 240/1000 CAK30F/W33
	1 580	462	24 500	48 000	2 550	140	280	3 500	* 231/1000 CAF/W33	* 231/1000 CAKF/W33
	1 580	580	30 500	62 000	3 350	100	150	4 300	* 241/1000 ECAF/W33	* 241/1000 ECAK30F/W33
1 060	1 280	165	5 500	15 000	865	200	380	435	* 238/1060 CAMA/W20	* 238/1060 CAKMA/W20
	1 280	218	6 950	20 000	1 200	200	380	570	* 248/1060 CAMA/W20	* 248/1060 CAK30MA/W20
	1 400	250	11 000	26 000	1 430	180	360	1 100	* 239/1060 CAF/W33	* 239/1060 CAKF/W33
	1 400	335	13 200	32 500	1 800	160	280	1 400	* 249/1060 CAF/W33	* 249/1060 CAK30F/W33
	1 500	325	16 000	34 000	1 830	170	320	1 840	* 230/1060 CAF/W33	* 230/1060 CAKF/W33
	1 500	438	20 000	45 500	2 450	150	260	2 520	* 240/1060 CAF/W33	* 240/1060 CAK30F/W33
1 120	1 360	243	8 300	24 000	1 400	180	340	735	* 248/1120 CAF/W20	* 248/1120 CAK30FA/W20
	1 460	335	13 700	34 500	1 830	140	260	1 500	* 249/1120 CAF/W33	* 249/1120 CAK30F/W33
	1 580	462	21 200	50 000	2 700	130	240	2 930	* 240/1120 CAF/W33	* 240/1120 CAK30F/W33
1 180	1 420	180	6 700	18 600	1 080	170	320	575	* 238/1180 CAF/W20	* 238/1180 CAKFA/W20
	1 420	243	8 800	27 000	1 560	170	320	770	* 248/1180 CAF/W20	* 248/1180 CAK30FA/W20
	1 540	272	12 700	31 000	1 660	150	300	1 400	* 239/1180 CAF/W33	* 239/1180 CAKF/W33
	1 540	355	15 600	40 500	2 160	130	240	1 800	* 249/1180 CAF/W33	* 249/1180 CAK30F/W33
	1 660	475	24 500	58 500	3 050	130	220	3 320	* 240/1180 CAF/W33	* 240/1180 CAK30F/W33
1 250	1 750	375	20 400	45 000	2 320	130	240	2 840	* 230/1250 CAF/W33	* 230/1250 CAKF/W33

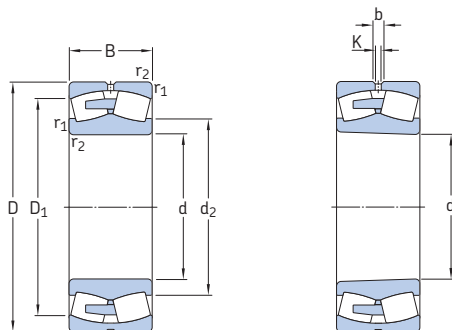
* Rodamiento SKF Explorer



Dimensiones						Dimensiones de resaltes y radios de acuerdo			Factores de cálculo			
d	d ₂	D ₁	b	K	r _{1,2} min.	d _a min.	D _a máx.	r _a máx.	e	Y ₁	Y ₂	Y ₀
mm						mm			-			
900	969	1029	—	12	5	918	1072	4	0,14	4,8	7,2	4,5
	996	1101	22,3	12	6	923	1157	5	0,15	4,5	6,7	4,5
	1025	1176	22,3	12	7,5	928	1252	6	0,2	3,4	5	3,2
	1015	1149	22,3	12	7,5	928	1252	6	0,26	2,6	3,9	2,5
	1043	1235	22,3	12	12	948	1372	10	0,35	1,9	2,9	1,8
950	1056	1164	22,3	12	7,5	978	1222	6	0,15	4,5	6,7	4,5
	1051	1150	22,3	12	7,5	978	1222	6	0,21	3,2	4,8	3,2
	1086	1246	22,3	12	7,5	978	1332	6	0,2	3,4	5	3,2
	1077	1214	22,3	12	7,5	978	1332	6	0,27	2,5	3,7	2,5
	1102	1305	22,3	12	12	998	1452	10	0,35	1,9	2,9	1,8
1000	1079	1161	—	12	6	1023	1197	5	0,12	5,6	8,4	5,6
	1109	1212	22,3	12	7,5	1028	1292	6	0,21	3,2	4,8	3,2
	1139	1305	22,3	12	7,5	1028	1392	6	0,19	3,6	5,3	3,6
	1136	1278	22,3	12	7,5	1028	1392	6	0,26	2,6	3,9	2,5
	1185	1403	22,3	12	12	1048	1532	10	0,28	2,4	3,6	2,5
	1159	1373	22,3	12	12	1048	1532	10	0,35	1,9	2,9	1,8
1060	1137	1219	—	12	6	1083	1257	5	0,11	6,1	9,1	6,3
	1139	1210	—	12	6	1083	1257	5	0,14	4,8	7,2	4,5
	1171	1305	22,3	12	7,5	1088	1372	6	0,16	4,2	6,3	4
	1168	1286	22,3	12	7,5	1088	1372	6	0,21	3,2	4,8	3,2
	1205	1378	22,3	12	9,5	1094	1466	8	0,19	3,6	5,3	3,6
	1199	1349	22,3	12	9,5	1094	1466	8	0,26	2,6	3,9	2,5
1120	1207	1282	—	12	6	1143	1337	5	0,15	4,5	6,7	4,5
	1231	1350	22,3	12	7,5	1148	1432	6	0,2	3,4	5	3,2
	1268	1423	22,3	12	9,5	1154	1546	8	0,26	2,6	3,9	2,5
1180	1264	1355	—	12	6	1203	1397	5	0,11	6,1	9,1	6,3
	1268	1344	—	12	6	1203	1397	5	0,14	4,8	7,2	4,5
	1305	1439	22,3	12	7,5	1208	1512	6	0,16	4,2	6,3	4
	1297	1422	22,3	12	7,5	1208	1512	6	0,2	3,4	5	3,2
	1325	1507	22,3	12	9,5	1200	1626	8	0,26	2,6	3,9	2,5
1250	1415	1611	22,3	12	9,5	1284	1716	8	0,19	3,6	5,3	3,6

8.1 Rodamientos de rodillos a rótula

d 1 320 – 1 800 mm

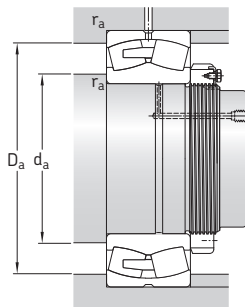


Agujero cilíndrico

Agujero cónico

Dimensiones principales			Capacidad de carga básica		Carga límite de fatiga P_u	Velocidades nominales		Masa	Designaciones	
d	D	B	dinámica C	estática C_0		Velocidad de referencia	Velocidad límite		Rodamiento con agujero cilíndrico	agujero cónico
mm			kN		kN	r. p. m.		kg	–	
1 320	1 600	280	11 200	33 500	1 860	140	260	1 160	* 248/1320 CAFA/W20	* 248/1320 CAK30FA/W20
	1 720	400	18 600	49 000	2 500	110	200	2 500	* 249/1320 CAF/W33	* 249/1320 CAK30F/W33
1 500	1 820	315	14 600	45 000	2 400	110	220	1 710	* 248/1500 CAFA/W20	* 248/1500 CAK30FA/W20
1 800	2 180	375	20 000	63 000	3 050	75	140	2 900	* 248/1800 CAFA/W20	* 248/1800 CAK30FA/W20

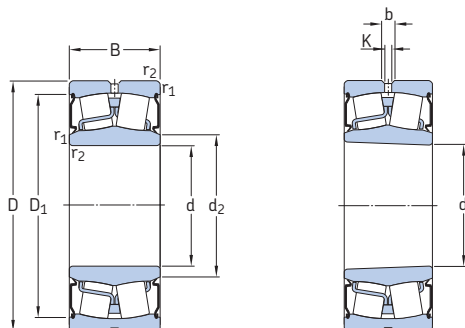
* Rodamiento SKF Explorer



Dimensiones						Dimensiones de resaltes y radios de acuerdo			Factores de cálculo			
d	d ₂	D ₁	b	K	r _{1,2} min.	d _a min.	D _a max.	r _a max.	e	Y ₁	Y ₂	Y ₀
mm						mm			-			
1320	1 422	1 511	-	12	6	1 343	1 577	5	0,15	4,5	6,7	4,5
	1 449	1 589	22,3	12	7,5	1 348	1 692	6	0,21	3,2	4,8	3,2
1500	1 612	1 719	-	12	7,5	1 528	1 792	6	0,15	4,5	6,7	4,5
1800	1 932	2 060	-	12	9,5	1 834	2 146	8	0,15	4,5	6,7	4,5

8.1

8.2 Rodamientos de rodillos a rótula sellados d 25 – 90 mm

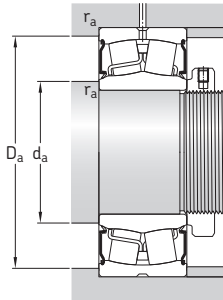


Agujero cilíndrico

Agujero cónico

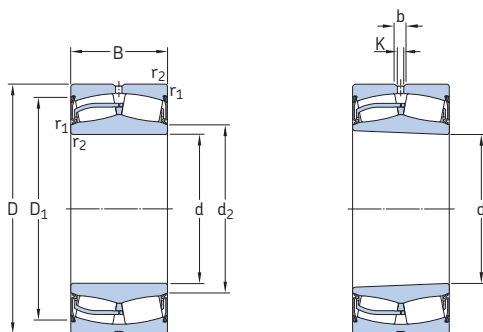
Dimensiones principales		Capacidad de carga básica dinámica C	estática C ₀	Carga límite de fatiga P _u	Velocidad límite	Masa	Designaciones Rodamiento con agujero cilíndrico	agujero cónico	
d	D								B
mm		kN		kN	r. p. m.	kg	–		
25	52	23	49	44	4,75	3 600	0,26	* BS2-2205-2CS/VT143	–
30	62	25	64	60	6,4	2 800	0,34	* BS2-2206-2CS/VT143	–
35	72	28	86,5	85	9,3	2 400	0,52	* BS2-2207-2CS/VT143	–
40	80	28	96,5	90	9,8	2 200	0,57	* BS2-2208-2CS/VT143	* BS2-2208-2CSK/VT143
	90	38	150	140	15	1 900	1,2	* BS2-2308-2CS/VT143	–
45	85	28	102	98	10,8	2 000	0,66	* BS2-2209-2CS/VT143	* BS2-2209-2CSK/VT143
	100	42	183	183	19,6	1 500	1,6	* BS2-2309-2CS/VT143	–
50	90	28	104	108	11,8	1 900	0,7	* BS2-2210-2CS/VT143	* BS2-2210-2CSK/VT143
	110	45	220	224	24	1 400	2,1	* BS2-2310-2CS/VT143	–
55	100	31	125	127	13,7	1 700	1	* BS2-2211-2CS/VT143	* BS2-2211-2CSK/VT143
	120	49	270	280	30	1 400	2,8	* BS2-2311-2CS/VT143	–
60	110	34	156	166	18,6	1 600	1,3	* BS2-2212-2CS/VT143	* BS2-2212-2CSK/VT143
	130	53	310	335	36,5	1 100	3,4	* BS2-2312-2CS/VT143	–
65	100	35	132	173	20,4	1 200	0,95	* 24013-2CS5W/VT143	–
	120	38	193	216	24	1 500	1,6	* BS2-2213-2CS/VT143	* BS2-2213-2CSK/VT143
	140	56	340	360	38	1 000	4,15	* BS2-2313-2CS/VT143	–
70	125	38	208	228	25,5	1 400	1,8	* BS2-2214-2CS/VT143	* BS2-2214-2CSK/VT143
	150	60	400	430	45	900	5,1	* BS2-2314-2CS/VT143	–
75	115	40	173	232	28,5	1 000	1,55	* 24015-2CS2/VT143	–
	130	38	212	240	26,5	1 300	2,1	* BS2-2215-2CS/VT143	* BS2-2215-2CSK/VT143
	160	64	440	475	48	950	6,5	* BS2-2315-2CS/VT143	–
80	140	40	236	270	29	1 200	2,4	* BS2-2216-2CS/VT143	* BS2-2216-2CSK/VT143
	170	67	490	540	54	800	7,2	* BS2-2316-2CS/VT143	–
85	150	44	285	325	34,5	1 100	3	* BS2-2217-2CS/VT143	* BS2-2217-2CSK/VT143
90	160	48	325	375	39	1 000	3,7	* BS2-2218-2CS/VT143	* BS2-2218-2CSK/VT143
	160	52,4	355	440	48	750	4,65	* 23218-2CS/VT143	–

* Rodamiento SKF Explorer



Dimensiones						Dimensiones de resaltes y radios de acuerdo					Factores de cálculo			
d	d ₂	D ₁	b	K	r _{1,2} min.	d _a min.	d _a máx.	D _a máx.	r _a máx.	e	Y ₁	Y ₂	Y ₀	
mm						mm					-			
25	30	46,6	3,7	2	1	30	30	46,4	1	0,35	1,9	2,9	1,8	
30	36,2	55,7	3,7	2	1	35,6	36	56,4	1	0,31	2,2	3,3	2,2	
35	43	63,7	3,7	2	1,1	42	43	65	1	0,31	2,2	3,3	2,2	
40	47,2	73	5,5	3	1,1	47	47	73	1	0,28	2,4	3,6	2,5	
	47,5	81	5,5	3	1,5	47,5	47,5	81	1,5	0,37	1,8	2,7	1,8	
45	53	77,1	5,5	3	1,1	52	53	78	1	0,26	2,6	3,9	2,5	
	55	89,1	6	3	1,5	54	55	91	1,5	0,37	1,8	2,7	1,8	
50	58,1	82,1	5,5	3	1,1	57	58	83	1	0,24	2,8	4,2	2,8	
	61,5	97,6	6	3	2	61	61,5	99	2	0,37	1,8	2,7	1,8	
55	64	91,9	6	3	1,5	64	64	91	1,5	0,24	2,8	4,2	2,8	
	67,5	109	5,5	3	2	66	67,5	109	2	0,35	1,9	2,9	1,8	
60	69,1	102	6	3	1,5	69	69	101	1,5	0,24	2,8	4,2	2,8	
	75	118	8,3	4,5	2,1	72	75	118	2	0,35	1,9	2,9	1,8	
65	71,6	92,8	-	-	1,1	71	71,5	94	1	0,27	2,5	3,7	2,5	
	76,5	111	5,5	3	1,5	74	76,5	111	1,5	0,24	2,8	4,2	2,8	
	78,7	126	8,3	4,5	2,1	77	78,5	128	2	0,35	1,9	2,9	1,8	
70	80,1	115	6	3	1,5	79	80	116	1,5	0,23	2,9	4,4	2,8	
	86,7	137	8,3	4,5	2,1	82	86,5	138	2	0,33	2	3	2	
75	81,8	105	5,5	3	1,1	81	81,5	109	1	0,28	2,4	3,6	2,5	
	84,3	119	6	3	1,5	84	84	121	1,5	0,22	3	4,6	2,8	
	88,2	144	8,3	4,5	2,1	87	88	148	2	0,35	1,9	2,9	1,8	
80	91,7	128	6	3	2	91	91,5	129	2	0,22	3	4,6	2,8	
	94,2	153	8,3	4,5	2,1	92	94	158	2	0,35	1,9	2,9	1,8	
85	98,2	138	6	3	2	96	98	139	2	0,22	3	4,6	2,8	
90	102	148	6	3	2	101	102	149	2	0,24	2,8	4,2	2,8	
	103	148	6	3	2	101	103	149	2	0,31	2,2	3,3	2,2	

8.2 Rodamientos de rodillos a rótula sellados d 95 – 140 mm

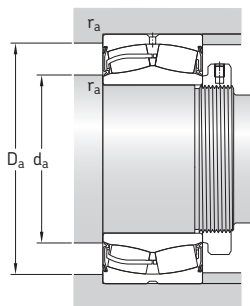


Agujero cilíndrico

Agujero cónico

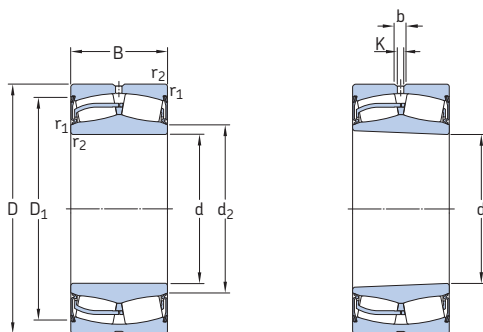
Dimensiones principales		Capacidad de carga básica		Carga límite de fatiga	Velocidad límite	Masa	Designaciones	Designaciones	
d	D	B	dinámica C	estática C ₀	P _u	r. p. m.	kg	Rodamiento con agujero cilíndrico	agujero cónico
mm			kN		kN			–	
95	170	51	380	450	46,5	950	4,65	* BS2-2219-2CS5/VT143	* BS2-2219-2CS5K/VT143
100	150	50	285	415	45,5	800	3,15	* 24020-2CS2/VT143	–
	165	52	365	490	53	850	4,55	* 23120-2CS5/VT143	–
	165	65	455	640	68	670	5,65	* 24120-2CS5/VT143	–
	180	55	425	490	49	900	5,5	* BS2-2220-2CS5/VT143	* BS2-2220-2CS5K/VT143
	180	60,3	475	600	63	700	6,85	* 23220-2CS/VT143	–
110	170	45	310	440	46,5	900	3,8	* 23022-2CS/VT143	–
	170	60	415	620	67	670	5	* 24022-2CS5/VT143	–
	180	56	430	585	61	800	5,75	* 23122-2CS5/VT143	* 23122-2CS5K/VT143
	180	69	520	750	78	630	7,1	* 24122-2CS5/VT143	–
	200	63	560	640	63	800	7,6	* BS2-2222-2CS5/VT143	* BS2-2222-2CS5K/VT143
	200	69,8	600	765	76,5	640	9,85	* 23222-2CS5/VT143	* 23222-2CS5K/VT143
120	180	46	355	510	52	850	4,2	* 23024-2CS5/VT143	–
	180	60	430	670	68	670	5,45	* 24024-2CS5/VT143	–
	200	80	655	950	95	560	10,5	* 24124-2CS5/VT143	–
	215	69	630	765	73,5	750	9,75	* BS2-2224-2CS5/VT143	* BS2-2224-2CS5K/VT143
	215	76	695	930	93	600	12	* 23224-2CS5/VT143	* 23224-2CS5K/VT143
	260	86	980	1120	100	600	23	* 22324-2CS5/VT143	* 22324-2CS5K/VT143
130	200	52	430	610	62	800	6	* 23026-2CS5/VT143	* 23026-2CS5K/VT143
	200	69	540	815	81,5	600	8,05	* 24026-2CS5/VT143	–
	210	80	680	1000	100	530	11	* 24126-2CS5/VT143	–
	230	75	735	930	88	700	11	* BS2-2226-2CS5/VT143	* BS2-2226-2CS5K/VT143
	230	80	780	1060	104	530	14,5	* 23226-2CS5/VT143	* 23226-2CS5K/VT143
	280	93	1120	1320	114	500	29	* 22326-2CS5/VT143	* 22326-2CS5K/VT143
140	210	53	465	680	68	700	6,55	* 23028-2CS5/VT143	* 23028-2CS5K/VT143
	210	69	570	900	88	560	8,55	* 24028-2CS5/VT143	–
	225	85	765	1160	112	450	13,5	* 24128-2CS5/VT143	–
	250	68	710	900	86,5	670	14	* 22228-2CS5/VT143	* 22228-2CS5K/VT143
	250	88	915	1250	120	480	19	* 23228-2CS5/VT143	* 23228-2CS5K/VT143
	300	102	1290	1560	132	430	36,5	* 22328-2CS5/VT143	* 22328-2CS5K/VT143

* Rodamiento SKF Explorer



Dimensiones						Dimensiones de resaltes y radios de acuerdo				Factores de cálculo			
d	d ₂	D ₁	b	K	r _{1,2} min.	d _a min.	d _a max.	D _a max.	r _a max.	e	Y ₁	Y ₂	Y ₀
mm										-			
95	108	158	8,3	4,5	2,1	107	108	158	2	0,24	2,8	4,2	2,8
100	108	139	6	3	1,5	107	108	143	1,5	0,28	2,4	3,6	2,5
	112	152	6	3	2	111	112	154	2	0,27	2,5	3,7	2,5
	110	152	4,4	2	2	110	110	154	2	0,35	1,9	2,9	1,8
	114	162	8,3	4,5	2,1	112	114	168	2	0,24	2,8	4,2	2,8
110	114	161	8,3	4,5	2,1	112	114	168	2	0,3	2,3	3,4	2,2
	122	157	6	3	2	119	122	161	2	0,23	2,9	4,4	2,8
	120	158	6	3	2	119	119	161	2	0,33	2	3	2
	122	166	8,3	4,5	2	121	122	169	2	0,27	2,5	3,7	2,5
110	120	163	6	3	2	121	121	169	2	0,35	1,9	2,9	1,8
	126	182	8,3	4,5	2,1	122	126	188	2	0,25	2,7	4	2,5
	126	178	8,3	4,5	2,1	122	126	188	2	0,33	2	3	2
	132	172	6	3	2	129	132	171	2	0,2	3,4	5	3,2
120	130	166	6	3	2	129	130	171	2	0,28	2,4	3,6	2,5
	132	179	6	3	2	131	132	189	2	0,37	1,8	2,7	1,8
	136	193	11,1	6	2,1	132	136	203	2	0,26	2,6	3,9	2,5
	137	193	8,3	4,5	2,1	132	137	203	2	0,33	2	3	2
130	147	229	13,9	7,5	3	134	147	246	2,5	0,33	2	3	2
	145	186	8,3	4,5	2	139	145	191	2	0,21	3,2	4,8	3,2
	140	183	6	3	2	139	140	191	2	0,3	2,3	3,4	2,2
	141	190	6	3	2	141	141	199	2	0,33	2	3	2
130	147	205	11,1	6	3	144	147	216	2,5	0,27	2,5	3,7	2,5
	147	209	8,3	4,5	3	144	147	216	2,5	0,31	2,2	3,3	2,2
	159	246	16,7	9	4	147	159	263	3	0,33	2	3	2
	140	197	8,3	4,5	2	149	155	201	2	0,2	3,4	5	3,2
140	151	195	6	3	2	149	151	201	2	0,28	2,4	3,6	2,5
	153	203	8,3	4,5	2,1	152	153	213	2	0,35	1,9	2,9	1,8
	161	225	11,1	6	3	154	161	236	2,5	0,24	2,8	4,2	2,8
	161	225	11,1	6	3	154	161	236	2,5	0,33	2	3	2
140	169	261	16,7	9	4	157	169	283	3	0,33	2	3	2

8.2 Rodamientos de rodillos a rótula sellados d 150–200 mm

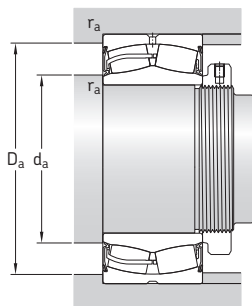


Agujero cilíndrico

Agujero cónico

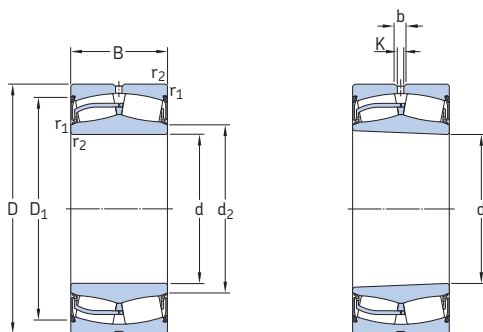
Dimensiones principales		Capacidad de carga básica		Carga límite de fatiga	Velocidad límite	Masa	Designaciones	Rodamiento con agujero cilíndrico		agujero cónico
d	D	B	C	C_0	P_u					
mm			kN		kN	r. p. m.	kg	–		
150	225	56	510	750	73,5	670	7,95	* 23030-2CS5/VT143	* 23030-2CS5K/VT143	
	225	75	655	1040	100	530	10,5	* 24030-2CS5/VT143	=	
	250	80	850	1200	114	560	16	* 23130-2CS5/VT143	* 23130-2CS5K/VT143	
	250	100	1020	1530	146	400	20	* 24130-2CS5/VT143	=	
	270	73	850	1080	102	630	18	* 22230-2CS5/VT143	* 22230-2CS5K/VT143	
	270	96	1080	1460	137	430	24,5	* 23230-2CS5/VT143	* 23230-2CS5K/VT143	
	320	108	1460	1760	146	400	43,5	* 22330-2CS5/VT143	* 22330-2CS5K/VT143	
160	240	60	585	880	83	670	9,7	* 23032-2CS5/VT143	* 23032-2CS5K/VT143	
	240	80	750	1200	114	450	13	* 24032-2CS5/VT143	=	
	270	86	980	1370	129	530	20,5	* 23132-2CS5/VT143	* 23132-2CS5K/VT143	
	270	109	1200	1760	163	380	25	* 24132-2CS5/VT143	=	
	290	80	1000	1290	118	600	22,5	* 22232-2CS5/VT143	* 22232-2CS5K/VT143	
	340	114	1600	1960	160	380	52	* 22332-2CS5/VT143	* 22332-2CS5K/VT143	
170	260	67	710	1080	100	630	13	* 23034-2CS5/VT143	* 23034-2CS5K/VT143	
	260	90	930	1460	137	400	17,5	* 24034-2CS5/VT143	=	
	280	88	1040	1500	137	480	22	* 23134-2CS5/VT143	* 23134-2CS5K/VT143	
	280	109	1220	1860	170	360	27,5	* 24134-2CS5/VT143	=	
	310	86	1120	1460	134	500	28,5	* 22234-2CS5/VT143	* 22234-2CS5K/VT143	
180	280	74	850	1270	114	560	17	* 23036-2CS5/VT143	* 23036-2CS5K/VT143	
	280	100	1080	1730	156	380	23	* 24036-2CS5/VT143	=	
	300	96	1200	1800	160	430	28	* 23136-2CS5/VT143	* 23136-2CS5K/VT143	
	300	118	1400	2160	196	360	34,5	* 24136-2CS5/VT143	=	
	320	86	1180	1560	140	530	29	* 22236-2CS5/VT143	* 22236-2CS5K/VT143	
190	320	104	1400	2080	183	400	35	* 23138-2CS5/VT143	* 23138-2CS5K/VT143	
	320	128	1600	2500	212	340	43	* 24138-2CS5/VT143	=	
	340	92	1290	1700	150	480	35	* 22238-2CS5/VT143	* 22238-2CS5K/VT143	
200	310	82	1000	1530	137	480	22	* 23040-2CS5/VT143	* 23040-2CS5K/VT143	
	340	112	1600	2360	204	380	43	* 23140-2CS5/VT143	* 23140-2CS5K/VT143	
	340	140	1800	2800	232	320	53,5	* 24140-2CS5/VT143	=	
	360	98	1460	1930	166	430	42	* 22240-2CS5/VT143	* 22240-2CS5K/VT143	
	360	128	1860	2700	228	340	58	* 23240-2CS5/VT143	* 23240-2CS5K/VT143	

* Rodamiento SKF Explorer



Dimensiones						Dimensiones de resaltes y radios de acuerdo				Factores de cálculo			
d	d ₂	D ₁	b	K	r _{1,2} min.	d _a min.	d _a máx.	D _a máx.	r _a máx.	e	Y ₁	Y ₂	Y ₀
mm						mm				-			
150	165	211	8,3	4,5	2,1	161	165	214	2	0,2	3,4	5	3,2
	162	206	6	3	2,1	161	162	214	2	0,28	2,4	3,6	2,5
	168	226	11,1	6	2,1	162	168	238	2	0,28	2,4	3,6	2,5
	163	222	8,3	4,5	2,1	162	163	238	2	0,37	1,8	2,7	1,8
	174	248	13,9	7,5	3	164	174	256	2,5	0,24	2,8	4,2	2,8
	171	243	11,1	6	3	164	171	256	2,5	0,33	2	3	2
	181	281	16,7	9	4	167	181	303	3	0,33	2	3	2
160	177	225	11,1	6	2,1	171	177	229	2	0,2	3,4	5	3,2
	173	218	8,3	4,5	2,1	171	173	229	2	0,28	2,4	3,6	2,5
	180	244	13,9	7,5	2,1	172	180	258	2	0,28	2,4	3,6	2,5
	176	239	8,3	4,5	2,1	172	176	258	2	0,37	1,8	2,7	1,8
	185	264	13,9	7,5	3	174	185	276	2,5	0,25	2,7	4	2,5
	193	296	16,7	9	4	177	193	323	3	0,33	2	3	2
170	188	243	11,1	6	2,1	181	188	249	2	0,22	3	4,6	2,8
	184	235	8,3	4,5	2,1	181	184	249	2	0,3	2,3	3,4	2,2
	190	256	13,9	7,5	2,1	182	190	268	2	0,28	2,4	3,6	2,5
	185	248	8,3	4,5	2,1	182	185	268	2	0,37	1,8	2,7	1,8
	198	282	16,7	9	4	187	198	293	3	0,25	2,7	4	2,5
180	199	262	13,9	7,5	2,1	191	199	269	2	0,22	3	4,6	2,8
	194	251	8,3	4,5	2,1	191	194	269	2	0,31	2,2	3,3	2,2
	202	272	13,9	7,5	3	194	202	286	2,5	0,28	2,4	3,6	2,5
	198	266	11,1	6	3	194	198	286	2,5	0,37	1,8	2,7	1,8
	208	289	16,7	9	4	197	208	303	3	0,24	2,8	4,2	2,8
190	215	288	13,9	7,5	3	204	215	306	2,5	0,3	2,3	3,4	2,2
	210	282	11,1	6	3	204	210	306	2,5	0,4	1,7	2,5	1,6
	220	306	16,7	9	4	207	220	323	3	0,24	2,8	4,2	2,8
200	223	286	13,9	7,5	2,1	211	223	299	2	0,22	3	4,6	2,8
	227	306	16,7	9	3	214	227	326	2,5	0,3	2,3	3,4	2,2
	221	294	11,1	6	3	214	221	326	2,5	0,4	1,7	2,5	1,6
	232	324	16,7	9	4	217	232	343	3	0,24	2,8	4,2	2,8
	230	320	16,7	9	4	217	230	343	3	0,35	1,9	2,9	1,8

8.2 Rodamientos de rodillos a rótula sellados d 220–400 mm

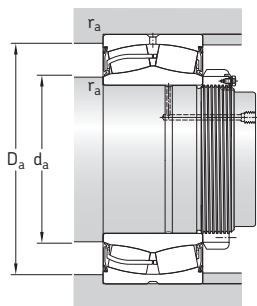


Agujero cilíndrico

Agujero cónico

Dimensiones principales		Capacidad de carga básica dinámica C	Capacidad de carga básica estática C ₀	Carga límite de fatiga P _u	Velocidad límite	Masa	Designaciones Rodamiento con agujero cilíndrico	agujero cónico	
d	D								B
mm		kN		kN	r. p. m.	kg	–		
220	300	60	630	1 080	93	600	12,5	* 23944-2CS/VT143	–
	340	90	1 220	1 860	163	430	29	* 23044-2CS5/VT143	* 23044-2CS5K/VT143
	370	120	1 800	2 750	232	360	53,5	* 23144-2CS5/VT143	* 23144-2CS5K/VT143
	400	108	1 760	2 360	200	380	58	* 22244-2CS5/VT143	* 22244-2CS5K/VT143
	460	145	2 700	3 450	260	300	115	* 22344-2CS5/VT143	* 22344-2CS5K/VT143
240	360	92	1 290	2 080	176	400	32	* 23048-2CS5/VT143	* 23048-2CS5K/VT143
	400	128	2 080	3 200	255	340	66,5	* 23148-2CS5/VT143	* 23148-2CS5K/VT143
260	400	104	1 600	2 550	212	360	46	* 23052-2CS5/VT143	* 23052-2CS5K/VT143
	440	144	2 550	3 900	290	320	90,5	* 23152-2CS5/VT143	* 23152-2CS5K/VT143
280	460	146	2 650	4 250	335	300	97	* 23156-2CS5/VT143	* 23156-2CS5K/VT143
300	500	160	3 200	5 100	380	260	125	* 23160-2CS5/VT143	* 23160-2CS5K/VT143
320	540	176	3 750	6 100	440	260	165	* 23164-2CS5/VT143	* 23164-2CS5K/VT143
340	580	190	4 250	6 800	490	240	210	* 23168-2CS5/VT143	* 23168-2CS5K/VT143
360	600	192	4 300	6 950	490	220	214	* 23172-2CS5/VT143	* 23172-2CS5K/VT143
400	650	200	4 650	7 650	530	150	255	* 23180-2CS5/VT143	* 23180-2CS5K/VT143

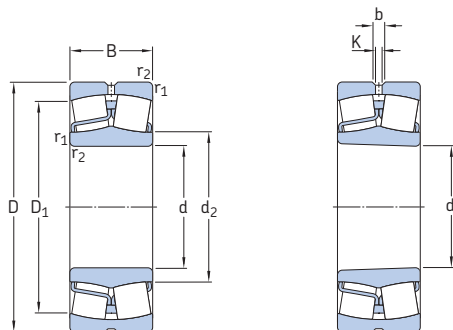
* Rodamiento SKF Explorer



Dimensiones						Dimensiones de resaltes y radios de acuerdo				Factores de cálculo			
d	d ₂	D ₁	b	K	r _{1,2} min.	d _a min.	d _a max.	D _a max.	r _a max.	e	Y ₁	Y ₂	Y ₀
mm						mm				-			
220	238	284	8,3	4,5	2,1	231	238	289	2	0,15	4,5	6,7	4,5
	245	314	13,9	7,5	3	233	245	327	2,5	0,22	2,8	4,2	2,8
	249	332	16,7	9	4	237	249	353	3	0,28	2,4	3,6	2,5
	257	359	16,7	9	4	237	257	383	3	0,25	2,7	4	2,5
	270	406	22,3	12	5	240	270	440	4	0,3	2,3	3,4	2,2
240	265	333	13,9	7,5	3	253	265	347	2,5	0,21	3,2	4,8	3,2
	270	360	16,7	9	4	257	270	383	3	0,28	2,4	3,6	2,5
260	289	369	16,7	9	4	275	289	385	3	0,22	3	4,6	2,8
	293	398	16,7	9	4	277	293	423	3	0,3	2,3	3,4	2,2
280	314	417	16,7	9	5	300	314	440	4	0,28	2,4	3,6	2,5
300	337	451	16,7	9	5	320	337	480	4	0,28	2,4	3,6	2,5
320	361	483	22,3	12	5	340	361	520	4	0,3	2,3	3,4	2,2
340	385	515	22,3	12	5	360	385	560	4	0,3	2,3	3,4	2,2
360	408	541	22,3	12	5	380	408	580	4	0,28	2,4	3,6	2,5
400	458	587	22,3	12	6	426	458	624	5	0,28	2,4	3,6	2,5

8.2

8.3 Rodamientos de rodillos a rótula para aplicaciones vibratorias d 40–140 mm

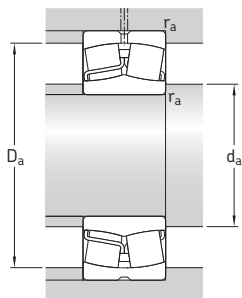


Agujero cilíndrico

Agujero cónico

Dimensiones principales			Capacidad de carga básica		Carga límite de fatiga	Velocidades nominales		Masa	Designaciones	agujero cónico
d	D	B	dinámica C	estática C ₀	P _u	Velocidad de referencia	Velocidad límite		Rodamiento con agujero cilíndrico	
mm			kN		kN	r. p. m.		kg	–	
40	90	33	150	140	15	6 000	8 000	1,05	* 22308 E/VA405	■
45	100	36	183	183	19,6	5 300	7 000	1,4	* 22309 E/VA405	■
50	110	40	220	224	24	4 800	6 300	1,9	* 22310 E/VA405	■
55	120	43	270	280	30	4 300	5 600	2,45	* 22311 E/VA405	* 22311 EK/VA405
60	130	46	310	335	36,5	4 000	5 300	3,1	* 22312 E/VA405	* 22312 EK/VA405
65	140	48	340	360	38	3 800	5 000	3,75	* 22313 E/VA405	* 22313 EK/VA405
70	150	51	400	430	45	3 400	4 500	4,55	* 22314 E/VA405	* 22314 EK/VA405
75	160	55	440	475	48	3 200	4 300	5,55	* 22315 EJA/VA405	* 22315 EKJA/VA405
80	170	58	490	540	54	3 000	4 000	6,6	* 22316 EJA/VA405	* 22316 EKJA/VA405
85	180	60	550	620	61	2 800	3 800	7,65	* 22317 EJA/VA405	* 22317 EKJA/VA405
	180	60	550	620	61	2 800	3 800	7,65	* 22317 EJA/VA406	■
90	190	64	610	695	67	2 600	3 600	9,05	* 22318 EJA/VA405	* 22318 EKJA/VA405
95	200	67	670	765	73,5	2 600	3 400	10,5	* 22319 EJA/VA405	* 22319 EKJA/VA405
100	215	73	815	950	88	2 400	3 000	13,5	* 22320 EJA/VA405	* 22320 EKJA/VA405
	215	73	815	950	88	2 400	3 000	13,5	* 22320 EJA/VA406	■
110	240	80	950	1 120	100	2 000	2 800	18,5	* 22322 EJA/VA405	* 22322 EKJA/VA405
	240	80	950	1 120	100	2 000	2 800	18,5	* 22322 EJA/VA406	■
120	260	86	965	1 120	100	2 000	2 600	23	* 22324 CCJA/W33VA405	* 22324 CCKJA/W33VA405
	260	86	965	1 120	100	2 000	2 600	23	* 22324 CCJA/W33VA406	■
130	280	93	1 120	1 320	114	1 800	2 400	29	* 22326 CCJA/W33VA405	* 22326 CCKJA/W33VA405
	280	93	1 120	1 320	114	1 800	2 400	29	* 22326 CCJA/W33VA406	■
140	300	102	1 290	1 560	132	1 700	2 200	36,5	* 22328 CCJA/W33VA405	* 22328 CCKJA/W33VA405
	300	102	1 290	1 560	132	1 700	2 200	36,5	* 22328 CCJA/W33VA406	■

* Rodamiento SKF Explorer

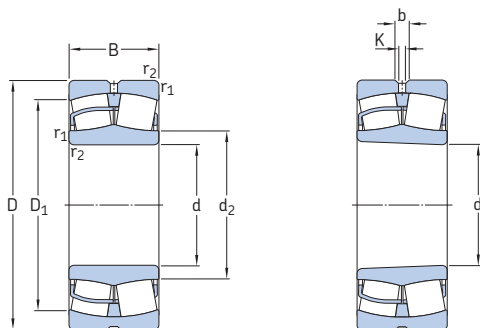


8.3

Dimensiones						Dimensiones de resaltes y radios de acuerdo			Factores de cálculo				Aceleraciones admisibles ¹⁾ para lubricación con aceite rotacional	
d	d ₂	D ₁	b	K	r _{1,2 min.}	d _{a min.}	D _{a máx.}	r _{a máx.}	e	Y ₁	Y ₂	Y ₀	lineal	
mm						mm			-				m/s ²	
40	49,9	74,3	6	3	1,5	49	81	1,5	0,37	1,8	2,7	1,8	115 g	31 g
45	57,6	83,4	6	3	1,5	54	91	1,5	0,37	1,8	2,7	1,8	97 g	29 g
50	63,9	91,9	6	3	2	61	99	2	0,37	1,8	2,7	1,8	85 g	28 g
55	70,1	102	5,5	3	2	66	109	2	0,35	1,9	2,9	1,8	78 g	26 g
60	77,9	110	8,3	4,5	2,1	72	118	2	0,35	1,9	2,9	1,8	70 g	25 g
65	81,6	118	8,3	4,5	2,1	77	128	2	0,35	1,9	2,9	1,8	69 g	24 g
70	90,3	128	8,3	4,5	2,1	82	138	2	0,33	2	3	2	61 g	23 g
75	92,8	135	8,3	4,5	2,1	87	148	2	0,35	1,9	2,9	1,8	88 g	23 g
80	98,3	143	8,3	4,5	2,1	92	158	2	0,35	1,9	2,9	1,8	80 g	22 g
85	108	154	8,3	4,5	3	99	166	2,5	0,33	2	3	2	74 g	21 g
	108	154	8,3	4,5	3	99	166	2,5	0,33	2	3	2	74 g	21 g
90	113	161	11,1	6	3	104	176	2,5	0,33	2	3	2	68 g	21 g
95	118	168	11,1	6	3	109	186	2,5	0,33	2	3	2	64 g	20 g
100	130	184	11,1	6	3	114	201	2,5	0,33	2	3	2	56 g	20 g
	130	184	11,1	6	3	114	201	2,5	0,33	2	3	2	56 g	20 g
110	143	204	13,9	7,5	3	124	226	2,5	0,33	2	3	2	53 g	19 g
	143	204	13,9	7,5	3	124	226	2,5	0,33	2	3	2	53 g	19 g
120	152	216	13,9	7,5	3	134	246	2,5	0,35	1,9	2,9	1,8	96 g	21 g
	152	216	13,9	7,5	3	134	246	2,5	0,35	1,9	2,9	1,8	96 g	21 g
130	164	233	16,7	9	4	147	263	3	0,35	1,9	2,9	1,8	87 g	20 g
	164	233	16,7	9	4	147	263	3	0,35	1,9	2,9	1,8	87 g	20 g
140	175	247	16,7	9	4	157	283	3	0,35	1,9	2,9	1,8	78 g	20 g
	175	247	16,7	9	4	157	283	3	0,35	1,9	2,9	1,8	78 g	20 g

¹⁾ Para obtener más información sobre aceleraciones admisibles → **página 888**

8.3 Rodamientos de rodillos a rótula para aplicaciones vibratorias d 150–240 mm

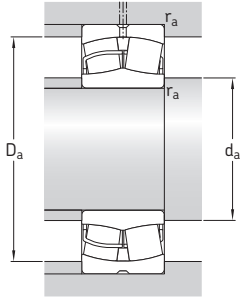


Agujero cilíndrico

Agujero cónico

Dimensiones principales			Capacidad de carga básica		Carga límite de fatiga	Velocidades nominales		Masa	Designaciones	agujero cónico
d	D	B	dinámica C	estática C ₀	P _u	Velocidad de referencia	Velocidad límite		Rodamiento con agujero cilíndrico	
mm			kN		kN	r. p. m.		kg	–	
150	320	108	1 460	1 760	146	1 600	2 000	43,5	* 22330 CCJA/W33VA405	* 22330 CCKJA/W33VA405
	320	108	1 460	1 760	146	1 600	2 000	43,5	* 22330 CCJA/W33VA406	■
160	340	114	1 600	1 960	160	1 500	1 900	52	* 22332 CCJA/W33VA405	* 22332 CCKJA/W33VA405
	340	114	1 600	1 960	160	1 500	1 900	52	* 22332 CCJA/W33VA406	■
170	360	120	1 760	2 160	176	1 400	1 800	61	* 22334 CCJA/W33VA405	* 22334 CCKJA/W33VA405
	360	120	1 760	2 160	176	1 400	1 800	61	* 22334 CCJA/W33VA406	■
180	380	126	2 000	2 450	193	1 300	1 700	71,5	* 22336 CCJA/W33VA405	* 22336 CCKJA/W33VA405
	380	126	2 000	2 450	193	1 300	1 700	71,5	* 22336 CCJA/W33VA406	■
190	400	132	2 120	2 650	208	1 200	1 600	82,5	* 22338 CCJA/W33VA405	* 22338 CCKJA/W33VA405
	400	132	2 120	2 650	208	1 200	1 600	82,5	* 22338 CCJA/W33VA406	■
200	420	138	2 320	2 900	224	1 200	1 500	95	* 22340 CCJA/W33VA405	* 22340 CCKJA/W33VA405
	420	138	2 320	2 900	224	1 200	1 500	95	* 22340 CCJA/W33VA406	■
220	460	145	2 700	3 450	260	1 000	1 400	120	* 22344 CCJA/W33VA405	* 22344 CCKJA/W33VA405
240	500	155	3 100	4 000	290	950	1 300	155	* 22348 CCJA/W33VA405	* 22348 CCKJA/W33VA405

* Rodamiento SKF Explorer



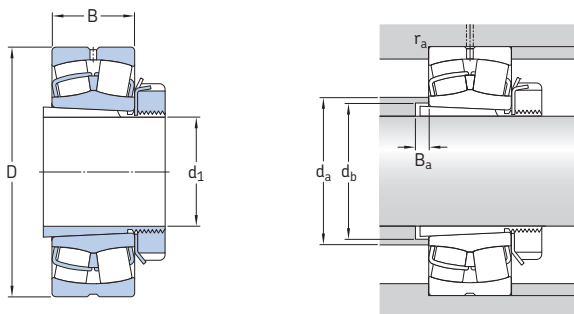
Dimensiones						Dimensiones de resaltes y radios de acuerdo			Factores de cálculo				Aceleraciones admisibles ¹⁾ para lubricación con aceite	
d	d ₂	D ₁	b	K	r _{1,2} min.	d _a min.	D _a máx.	r _a máx.	e	Y ₁	Y ₂	Y ₀	rotacional	lineal
mm						mm			-				m/s ²	
150	188	266	16,7	9	4	167	303	3	0,35	1,9	2,9	1,8	72 g	19 g
	188	266	16,7	9	4	167	303	3	0,35	1,9	2,9	1,8	72 g	19 g
160	200	282	16,7	9	4	177	323	3	0,35	1,9	2,9	1,8	69 g	18 g
	200	282	16,7	9	4	177	323	3	0,35	1,9	2,9	1,8	69 g	18 g
170	213	300	16,7	9	4	187	343	3	0,33	2	3	2	65 g	18 g
	213	300	16,7	9	4	187	343	3	0,33	2	3	2	65 g	18 g
180	224	317	22,3	12	4	197	363	3	0,35	1,9	2,9	1,8	59 g	17 g
	224	317	22,3	12	4	197	363	3	0,35	1,9	2,9	1,8	59 g	17 g
190	236	333	22,3	12	5	210	380	4	0,35	1,9	2,9	1,8	57 g	17 g
	236	333	22,3	12	5	210	380	4	0,35	1,9	2,9	1,8	57 g	17 g
200	249	351	22,3	12	5	220	400	4	0,33	2	3	2	55 g	17 g
	249	351	22,3	12	5	220	400	4	0,33	2	3	2	55 g	17 g
220	279	389	22,3	12	5	240	440	4	0,31	2,2	3,3	2,2	49 g	16 g
240	303	423	22,3	12	5	260	480	4	0,31	2,2	3,3	2,2	45 g	15 g

8.3

¹⁾ Para obtener más información sobre aceleraciones admisibles → **página 888**

8.4 Rodamientos de rodillos a rótula sobre un manguito de fijación

d_1 20–125 mm



Dimensiones principales			Dimensiones de resaltes y radios de acuerdo			Masa Rodamiento incl. manguito	Designaciones Rodamiento ¹⁾	Manguito de fijación ²⁾
d_1	D	B	d_a máx.	d_b mín.	B_a mín.			
mm			mm			kg	–	
20	52	18	31	28	5	0,33	* 22205 EK	H 305
25	62	20	37	33	5	0,39	* 22206 EK	H 306
	72	19	43	33	6	0,51	* 21306 CCK	H 306
30	72	23	44	39	5	0,59	* 22207 EK	H 307
	80	21	47	39	7	0,69	* 21307 CCK	H 307
35	80	23	49	44	5	0,68	* 22208 EK	H 308
	90	23	60	44	5	0,92	* 21308 EK	H 308
	90	33	49	45	6	1,25	* 22308 EK	H 2308
40	85	23	54	50	7	0,81	* 22209 EK	H 309
	85	23	54	50	7	0,8	E2.22209 K	H 309
	100	25	65	50	5	1,2	* 21309 EK	H 309
	100	36	57	50	6	1,7	* 22309 EK	H 2309
45	90	23	60	55	9	0,9	* 22210 EK	H 310
	90	23	59	55	9	0,89	E2.22210 K	H 310
	110	27	72	55	6	1,6	* 21310 EK	H 310
	110	40	63	56	5	2,25	* 22310 EK	H 2310
50	100	25	65	60	10	1,1	* 22211 EK	H 311
	100	25	65	60	10	1,15	E2.22211 K	H 311
	120	29	72	60	6	1,95	* 21311 EK	H 311
	120	43	70	61	6	2,85	* 22311 EK	H 2311
55	110	28	72	65	9	1,45	* 22212 EK	H 312
	110	28	71	65	9	1,5	E2.22212 K	H 312
	130	31	87	65	6	2,35	* 21312 EK	H 312
	130	46	77	66	6	3,5	* 22312 EK	H 2312

¹⁾ Para obtener más datos de los rodamientos → [tablas de productos, página 904](#)

²⁾ Para obtener más datos de los manguitos de fijación → [tablas de productos, página 1290](#)

* Rodamiento SKF Explorer

E2 → Rodamiento **energéticamente eficiente SKF**

Dimensiones principales			Dimensiones de resaltes y radios de acuerdo			Masa Rodamiento incl. man-gueto	Designaciones Rodamiento ¹⁾	Manguito de fijación ²⁾
d ₁	D	B	d _a máx.	d _b mín.	B _a mín.			
mm			mm			kg	-	
60	120	31	80	70	8	1,95	* 22213 EK	H 313
	120	31	77	70	8	1,9	E2,22213 K	H 313
	125	31	83	75	9	2,15	* 22214 EK	H 314
	140	33	94	70	6	2,9	* 21313 EK	H 313
	140	48	81	72	5	4,2	* 22313 EK	H 2313
	150	35	101	75	6	3,7	* 21314 EK	H 314
65	150	51	90	76	6	5,35	* 22314 EK	H 2314
	130	31	87	80	12	2,45	* 22215 EK	H 315
	160	37	101	80	6	4,5	* 21315 EK	H 315
70	160	55	92	82	5	6,5	* 22315 EK	H 2315
	140	33	94	85	12	3	* 22216 EK	H 316
	170	39	106	85	6	5,3	* 21316 EK	H 316
75	170	58	98	88	6	7,65	* 22316 EK	H 2316
	150	36	101	91	12	3,7	* 22217 EK	H 317
	180	41	106	91	7	6,2	* 21317 EK	H 317
80	180	60	108	94	7	8,85	* 22317 EK	H 2317
	160	40	106	96	10	4,55	* 22218 EK	H 318
	160	52,4	106	100	18	6	* 23218 CCK/W33	H 2318
	190	43	112	96	7	7,25	* 21318 EK	H 318
85	190	64	113	100	7	10,5	* 22318 EK	H 2318
	170	43	112	102	9	5,45	* 22219 EK	H 319
	200	45	118	102	7	8,25	* 21319 EK	H 319
90	200	67	118	105	7	12	* 22319 EK	H 2319
	165	52	115	107	6	6,15	* 23120 CCK/W33	H 3120
	180	46	118	108	8	6,4	* 22220 EK	H 320
	180	60,3	117	110	19	8,75	* 23220 CCK/W33	H 2320
	215	47	118	108	7	10,5	* 21320 EK	H 320
100	215	73	130	110	7	15	* 22320 EK	H 2320
	170	45	125	118	14	5,75	* 23022 CCK/W33	H 322
	180	56	126	117	7	7,7	* 23122 CCK/W33	H 3122
	200	53	130	118	6	8,9	* 22222 EK	H 322
	200	69,8	130	121	17	12,5	* 23222 CCK/W33	H 2322
110	240	80	143	121	7	21	* 22322 EK	H 2322
	180	46	135	127	7	5,95	* 23024 CCK/W33	H 3024
	200	62	139	128	7	10	* 23124 CCK/W33	H 3124
	215	58	141	128	11	11	* 22224 EK	H 3124
	215	76	141	131	17	14,5	* 23224 CCK/W33	H 2324
115	260	86	152	131	7	25,5	* 22324 CCK/W33	H 2324
	200	52	148	137	8	8,6	* 23026 CCK/W33	H 3026
	210	64	148	138	8	12	* 23126 CCK/W33	H 3126
	230	64	152	138	8	14	* 22226 EK	H 3126
	230	80	151	142	21	18,5	* 23226 CCK/W33	H 2326
125	280	93	164	142	8	33	* 22326 CCK/W33	H 2326
	210	53	158	147	8	9,4	* 23028 CCK/W33	H 3028
	225	68	159	149	8	14,5	* 23128 CCK/W33	H 3128
	250	68	166	149	8	18	* 22228 CCK/W33	H 3128
	250	88	165	152	22	24	* 23228 CCK/W33	H 2328
300	102	175	152	8	41	* 22328 CCK/W33	H 2328	

1) Para obtener más datos de los rodamientos → **tablas de productos, página 904**

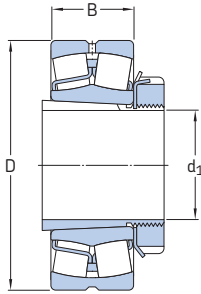
2) Para obtener más datos de los manguitos de fijación → **tablas de productos, página 1290**

* Rodamiento SKF Explorer

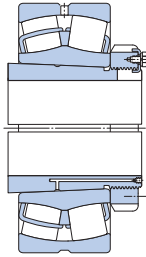
E2 → Rodamiento **energéticamente eficiente SKF**

8.4 Rodamientos de rodillos a rótula sobre un manguito de fijación

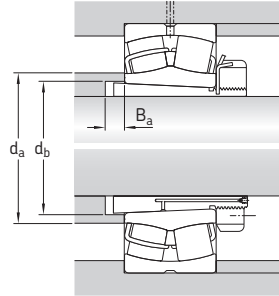
d_1 135 – 380 mm



Rodamiento sobre un manguito estándar



Rodamiento sobre un manguito de diseño OH..H



Dimensiones principales			Dimensiones de resaltes y radios de acuerdo			Masa Rodamiento incl. manguito	Designaciones Rodamiento ¹⁾	Manguito de fijación ²⁾
d_1	D	B	d_a máx.	d_b mín.	B_a mín.	kg	-	
mm			mm	mm	mm			
135	225	56	169	158	8	11	* 23030 CCK/W33	H 3030
	250	80	172	160	8	21	* 23130 CCK/W33	H 3130
	270	73	178	160	15	23	* 22230 CCK/W33	H 3130
	270	96	175	163	20	30	* 23230 CCK/W33	H 2330
	320	108	188	163	8	47,5	* 22330 CCK/W33	H 2330
140	240	60	180	168	9	14,5	* 23032 CCK/W33	H 3032
	270	86	184	170	8	27,5	* 23132 CCK/W33	H 3132
	290	80	191	170	14	29,5	* 22232 CCK/W33	H 3132
	290	104	188	174	18	39	* 23232 CCK/W33	H 2332
	340	114	200	174	8	60	* 22332 CCK/W33	H 2332
150	260	67	191	179	9	18,5	* 23034 CCK/W33	H 3034
	280	88	195	180	8	29,5	* 23134 CCK/W33	H 3134
	310	86	203	180	10	36	* 22234 CCK/W33	H 3134
	310	110	200	185	18	46,5	* 23234 CCK/W33	H 2334
	360	120	213	185	8	69,5	* 22334 CCK/W33	H 2334
160	250	52	199	188	9	13,5	* 23936 CCK/W33	H 3936
	280	74	204	189	9	23	* 23036 CCK/W33	H 3036
	300	96	207	191	8	37	* 23136 CCK/W33	H 3136
	320	86	213	191	18	38	* 22236 CCK/W33	H 3136
	320	112	211	195	22	49,5	* 23236 CCK/W33	H 2336
	380	126	224	195	8	80	* 22336 CCK/W33	H 2336
170	260	52	209	198	10	14,5	* 23938 CCK/W33	H 3938
	290	75	216	199	10	25	* 23038 CCK/W33	H 3038
	320	104	220	202	9	44,5	* 23138 CCK/W33	H 3138
	340	92	225	202	21	46	* 22238 CCK/W33	H 3138
	340	120	222	206	21	59	* 23238 CCK/W33	H 2338
	400	132	236	206	9	93	* 22338 CCK/W33	H 2338
180	280	60	222	208	10	19	* 23940 CCK/W33	H 3940
	310	82	228	210	10	31,5	* 23040 CCK/W33	OH 3040 H
	340	112	231	212	9	55,5	* 23140 CCK/W33	OH 3140 H
	360	98	238	212	24	66	* 22240 CCK/W33	OH 3140 H
	360	128	235	216	19	70	* 23240 CCK/W33	OH 2340 H
	420	138	249	216	9	107	* 22340 CCK/W33	OH 2340 H

¹⁾ Para obtener más datos de los rodamientos → **tablas de productos, página 904**

²⁾ Para obtener más datos de los manguitos de fijación → **tablas de productos, página 1290**

* Rodamiento SKF Explorer

Dimensiones principales			Dimensiones de resaltes y radios de acuerdo			Masa Rodamiento incl. man-gueto	Designaciones Rodamiento ¹⁾	Manguito de fijación ²⁾	
d ₁	D	B	d _a máx.	d _b mín.	B _a mín.				
mm			mm			kg	-		
200	300	60	241	229	12	22,5	* 23944 CCK/W33	OH 3944 H	
	340	90	250	231	10	39,5	* 23044 CCK/W33	OH 3044 H	
	370	120	255	233	10	67,5	* 23144 CCK/W33	OH 3144 H	
	400	108	263	233	21	74	* 22244 CCK/W33	OH 3144 H	
	400	144	259	236	11	96,5	* 23244 CCK/W33	OH 2344 H	
	460	145	279	236	10	135	* 22344 CCK/W33	OH 2344 H	
220	320	60	261	249	12	24,5	* 23948 CCK/W33	OH 3948 H	
	360	92	271	251	11	44,5	* 23048 CCK/W33	OH 3048 H	
	400	128	277	254	11	80,5	* 23148 CCK/W33	OH 3148 H	
	440	120	290	254	19	99	* 22248 CCK/W33	OH 3148 H	
	440	160	286	257	6	125	* 23248 CCK/W33	OH 2348 H	
	500	155	303	257	11	170	* 22348 CCK/W33	OH 2348 H	
240	360	75	287	270	12	35	* 23952 CCK/W33	OH 3952 H	
	400	104	295	272	11	60,5	* 23052 CCK/W33	OH 3052 H	
	440	144	301	276	11	109	* 23152 CCK/W33	OH 3152 H	
	480	130	312	276	25	130	* 22252 CCK/W33	OH 3152 H	
	480	174	312	278	2	160	* 23252 CCK/W33	OH 2352 H	
	540	165	328	278	11	215	* 22352 CCK/W33	OH 2352 H	
260	380	75	308	290	12	40	* 23956 CCK/W33	OH 3956 H	
	420	106	315	292	12	67	* 23056 CCK/W33	OH 3056 H	
	460	146	321	296	12	115	* 23156 CCK/W33	OH 3156 H	
	500	130	333	296	28	135	* 22256 CCK/W33	OH 3156 H	
	500	176	332	299	11	165	* 23256 CCK/W33	OH 2356 H	
	580	175	354	299	12	250	* 22356 CCK/W33	OH 2356 H	
280	420	90	333	312	13	58,5	* 23960 CCK/W33	OH 3960 H	
	460	118	340	313	12	90	* 23060 CCK/W33	OH 3060 H	
	500	160	345	318	12	150	* 23160 CCK/W33	OH 3160 H	
	540	140	354	318	32	170	* 22260 CCK/W33	OH 3160 H	
	540	192	356	321	12	210	* 23260 CCK/W33	OH 3260 H	
	300	440	90	354	332	13	61	* 23964 CCK/W33	OH 3964 H
480		121	360	334	13	97	* 23064 CCK/W33	OH 3064 H	
540		176	370	338	13	185	* 23164 CCK/W33	OH 3164 H	
580		150	379	338	39	200	* 22264 CCK/W33	OH 3164 H	
580		208	382	343	13	260	* 23264 CCK/W33	OH 3264 H	
320		460	90	373	352	14	67,5	* 23968 CCK/W33	OH 3968 H
	520	133	385	355	14	130	* 23068 CCK/W33	OH 3068 H	
	580	190	394	360	14	250	* 23168 CCK/W33	OH 3168 H	
	620	224	427	364	14	335	* 23268 CCK/W33	OH 3268 H	
	340	480	90	394	372	14	70,5	* 23972 CCK/W33	OH 3972 H
		540	134	404	375	14	135	* 23072 CCK/W33	OH 3072 H
600		192	418	380	14	260	* 23172 CCK/W33	OH 3172 H	
650		170	454	380	36	375	* 22272 CCK/W33	OH 3172 H	
650		232	449	385	14	375	* 23272 CCK/W33	OH 3272 H	
360		520	106	419	393	15	95	* 23976 CCK/W33	OH 3976 H
	560	135	426	396	15	145	* 23076 CCK/W33	OH 3076 H	
	620	194	454	401	15	275	* 23176 CCK/W33	OH 3176 H	
	680	240	473	405	15	420	* 23276 CCK/W33	OH 3276 H	
	380	540	106	439	413	15	100	* 23980 CCK/W33	OH 3980 H
		600	148	450	417	15	180	* 23080 CCK/W33	OH 3080 H
650		200	475	421	15	325	* 23180 CCK/W33	OH 3180 H	
720		256	500	427	15	505	* 23280 CCK/W33	OH 3280 H	
820		243	534	427	28	735	* 22380 CCK/W33	OH 3280 H	

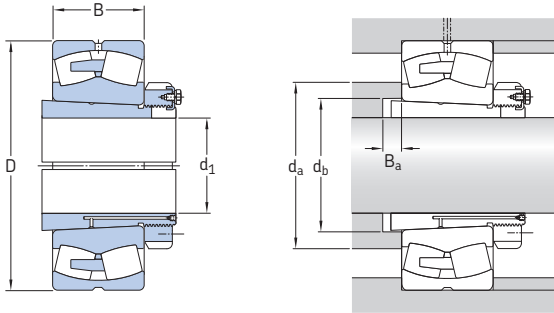
1) Para obtener más datos de los rodamientos → **tablas de productos, página 904**

2) Para obtener más datos de los manguitos de fijación → **tablas de productos, página 1290**

* Rodamiento SKF Explorer

8.4 Rodamientos de rodillos a rótula sobre un manguito de fijación

d_1 400 – 1 000 mm



Dimensiones principales			Dimensiones de resaltes y radios de acuerdo			Masa Rodamiento incl. manguito	Designaciones Rodamiento ¹⁾	Manguito de fijación ²⁾
d_1	D	B	d_a máx.	d_b mín.	B_a mín.	kg	-	
mm	mm	mm	mm	mm	mm			
400	560	106	459	433	15	105	* 23984 CCK/W33	OH 3984 H
	620	150	487	437	16	190	* 23084 CAK/W33	OH 3084 H
	700	224	483	443	16	410	* 23184 CKJ/W33	OH 3184 H
	760	272	526	446	16	590	* 23284 CAK/W33	OH 3284 H
410	600	118	484	454	17	150	* 23988 CCK/W33	OH 3988 H
	650	157	511	458	17	235	* 23088 CAK/W33	OH 3088 H
	720	226	529	463	17	430	* 23188 CAK/W33	OH 3188 H
	790	280	549	469	17	670	* 23288 CAK/W33	OH 3288 H
430	620	118	516	474	17	160	* 23992 CAK/W33	OH 3992 H
	680	163	533	478	17	265	* 23092 CAK/W33	OH 3092 H
	760	240	555	484	17	530	* 23192 CAK/W33	OH 3192 H
	830	296	574	490	17	790	* 23292 CAK/W33	OH 3292 H
450	650	128	537	496	18	185	* 23996 CAK/W33	OH 3996 H
	700	165	549	499	18	275	* 23096 CAK/W33	OH 3096 H
	790	248	579	505	18	590	* 23196 CAK/W33	OH 3196 H
	870	310	602	512	18	935	* 23296 CAK/W33	OH 3296 H
470	670	128	561	516	18	195	* 239/500 CAK/W33	OH 39/500 H
	720	167	573	519	18	290	* 230/500 CAK/W33	OH 30/500 H
	830	264	720	527	18	690	* 231/500 CA/W33	OH 31/500 H
	920	336	633	534	18	1.100	* 232/500 CAK/W33	OH 32/500 H
500	710	136	594	547	20	255	* 239/530 CAK/W33	OH 39/530 H
	780	185	613	551	20	405	* 230/530 CAK/W33	OH 30/530 H
	870	272	638	558	20	785	* 231/530 CAK/W33	OH 31/530 H
	980	355	670	566	20	1.360	* 232/530 CAK/W33	OH 32/530 H
530	750	140	627	577	20	260	* 239/560 CAK/W33	OH 39/560 H
	820	195	646	582	20	445	* 230/560 CAK/W33	OH 30/560 H
	920	280	675	589	20	880	* 231/560 CAK/W33	OH 31/560 H
	1.030	365	706	595	20	1.490	* 232/560 CAK/W33	OH 32/560 H

¹⁾ Para obtener más datos de los rodamientos → **tablas de productos, página 904**

²⁾ Para obtener más datos de los manguitos de fijación → **tablas de productos, página 1290**

* Rodamiento SKF Explorer

Dimensiones principales			Dimensiones de resaltes y radios de acuerdo			Masa Rodamiento incl. man-gueto	Designaciones Rodamiento ¹⁾	Manguito de fijación ²⁾
d ₁	D	B	d _a máx.	d _b mín.	B _a mín.			
mm			mm			kg	-	
560	800	150	671	619	22	330	* 239/600 CAK/W33	OH 39/600 H
	870	200	685	623	22	525	* 230/600 CAK/W33	OH 30/600 H
	980	300	722	629	22	1 070	* 231/600 CAK/W33	OH 31/600 H
	1 090	388	754	639	22	1 780	* 232/600 CAK/W33	OH 32/600 H
600	850	165	708	650	22	385	* 239/630 CAK/W33	OH 39/630 H
	920	212	727	654	22	595	* 230/630 CAK/W33	OH 30/630 H
	1 030	315	755	663	22	1 240	* 231/630 CAK/W33	OH 31/630 H
630	900	170	752	691	22	455	* 239/670 CAK/W33	OH 39/670 H
	980	230	772	696	22	755	* 230/670 CAK/W33	OH 30/670 H
	1 090	336	804	705	22	1 510	* 231/670 CAK/W33	OH 31/670 H
	1 220	438	832	711	22	2 540	* 232/670 CAK/W33	OH 32/670 H
670	950	180	794	732	26	525	* 239/710 CAK/W33	OH 39/710 H
	1 030	236	816	736	26	860	* 230/710 CAK/W33	OH 30/710 H
	1 150	345	851	745	26	1 750	* 231/710 CAK/W33	OH 31/710 H
	1 280	450	875	753	26	3 000	* 232/710 CAK/W33	OH 32/710 H
710	1 000	185	838	772	26	605	* 239/750 CAK/W33	OH 39/750 H
	1 090	250	859	778	26	990	* 230/750 CAK/W33	OH 30/750 H
	1 220	365	900	787	26	2 050	* 231/750 CAK/W33	OH 31/750 H
	1 360	475	940	795	26	3 490	* 232/750 CAKF/W33	OH 32/750 H
750	1 060	195	891	822	28	730	* 239/800 CAK/W33	OH 39/800 H
	1 150	258	917	829	28	1 200	* 230/800 CAK/W33	OH 30/800 H
	1 280	375	949	838	28	2 430	* 231/800 CAK/W33	OH 31/800 H
800	1 120	200	946	872	28	950	* 239/850 CAK/W33	OH 39/850 H
	1 220	272	972	880	28	1 390	* 230/850 CAK/W33	OH 30/850 H
	1 360	400	1 013	890	28	2 800	* 231/850 CAK/W33	OH 31/850 H
850	1 180	206	996	924	30	930	* 239/900 CAK/W33	OH 39/900 H
	1 280	280	1 025	931	30	1 580	* 230/900 CAK/W33	OH 30/900 H
900	1 250	224	1 056	976	30	1 120	* 239/950 CAK/W33	OH 39/950 H
	1 360	300	1 086	983	30	1 870	* 230/950 CAK/W33	OH 30/950 H
950	1 420	308	1 139	1 034	33	2 070	* 230/1000 CAKF/W33	OH 30/1000 H
	1 580	462	1 185	1 047	33	4 340	* 231/1000 CAKF/W33	OH 31/1000 H
1 000	1 400	250	1 171	1 087	33	1 590	* 239/1060 CAK/W33	OH 39/1060 H
	1 500	325	1 205	1 087	33	2 800	* 230/1060 CAKF/W33	OH 30/1060 H

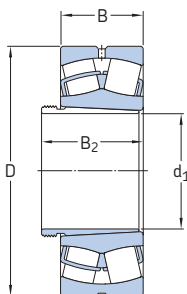
¹⁾ Para obtener más datos de los rodamientos → **tablas de productos, página 904**

²⁾ Para obtener más datos de los manguitos de fijación → **tablas de productos, página 1290**

* Rodamiento SKF Explorer

8.5 Rodamientos de rodillos a rótula sobre un manguito de desmontaje

d_1 35–135 mm



Dimensiones principales				Masa Rodamiento incl. manguito	Designaciones Rodamiento ¹⁾	Manguito de desmontaje ²⁾
d_1	D	B	B_2 ³⁾			
mm			mm	kg	–	
35	80	23	32	0,6	* 22208 EK	AH 308
	90	23	32	0,84	* 21308 EK	AH 308
	90	33	43	1,2	* 22308 EK	AH 2308
40	85	23	34	0,7	* 22209 EK	AH 309
	85	23	34	0,69	E2.22209 K	AH 309
	100	25	34	1,1	* 21309 EK	AH 309
	100	36	47	1,55	* 22309 EK	AH 2309
45	90	23	38	0,75	* 22210 EK	AHX 310
	90	23	38	0,75	E2.22210 K	AHX 310
	110	27	38	1,45	* 21310 EK	AHX 310
	110	40	53	2,1	* 22310 EK	AHX 2310
50	100	25	40	0,95	* 22211 EK	AHX 311
	100	25	40	0,98	E2.22211 K	AHX 311
	120	29	40	1,8	* 21311 EK	AHX 311
	120	43	57	2,7	* 22311 EK	AHX 2311
55	110	28	43	1,3	* 22212 EK	AHX 312
	110	28	43	1,35	E2.22212 K	AHX 312
	130	31	43	2,2	* 21312 EK	AHX 312
	130	46	61	3,3	* 22312 EK	AHX 2312
60	120	31	45	1,7	* 22213 EK	AH 313 G
	120	31	45	1,7	E2.22213 K	AH 313 G
	140	33	45	2,75	* 21313 EK	AH 313 G
	140	48	64	4,1	* 22313 EK	AH 2313 G
65	125	31	47	1,8	* 22214 EK	AH 314 G
	150	35	47	3,35	* 21314 EK	AH 314 G
	150	51	68	4,9	* 22314 EK	AHX 2314 G

1) Para obtener más datos de los rodamientos → **tablas de productos, página 904**

2) Para obtener más datos de los manguitos de desmontaje → **tablas de productos, página 1310**

3) El ancho antes del manguito se cala en el interior del agujero del rodamiento

* Rodamiento SKF Explorer

E2 → Rodamiento **energéticamente eficiente SKF**

Dimensiones principales				Masa	Designaciones	Manguito de	
d ₁	D	B	B ₂ ³⁾	Rodamiento incl. manguito	Rodamiento ¹⁾	desmontaje ²⁾	
mm				kg	-		
70	130	31	49	1,95	* 22215 EK	AH 315 G	
	160	37	49	4,15	* 21315 EK	AH 315 G	
	160	55	72	6	* 22315 EK	AHX 2315 G	
75	140	33	52	2,4	* 22216 EK	AH 316	
	170	39	52	4,75	* 21316 EK	AH 316	
	170	58	75	7	* 22316 EK	AHX 2316	
80	150	36	56	3,05	* 22217 EK	AHX 317	
	180	41	56	5,55	* 21317 EK	AHX 317	
	180	60	78	8,15	* 22317 EK	AHX 2317	
85	160	40	57	3,7	* 22218 EK	AHX 318	
	160	52,4	67	5	* 23218 CCK/W33	AHX 3218	
	190	43	57	6,4	* 21318 EK	AHX 318	
	190	64	83	9,5	* 22318 EK	AHX 2318	
90	170	43	61	4,6	* 22219 EK	AHX 319	
	200	45	61	7,4	* 21319 EK	AHX 319	
	200	67	89	11	* 22319 EK	AHX 2319	
95	165	52	68	5	* 23120 CCK/W33	AHX 3120	
	180	46	63	5,4	* 22220 EK	AHX 320	
	180	60,3	77	7,3	* 23220 CCK/W33	AHX 3220	
	215	47	63	9,1	* 21320 EK	AHX 320	
	215	73	94	14	* 22320 EK	AHX 2320	
105	180	56	72	6,35	* 23122 CCK/W33	AHX 3122	
	180	69	91	7,7	* 24122 CCK30/W33	AH 24122	
	200	53	72	7,5	* 22222 EK	AHX 3122	
	200	69,8	86	10,5	* 23222 CCK/W33	AHX 3222 G	
	240	80	102	19,5	* 22322 EK	AHX 2322 G	
	115	180	46	64	4,8	* 23024 CCK/W33	AHX 3024
180		60	82	5,95	* 24024 CCK30/W33	AH 24024	
200		62	79	8,7	* 23124 CCK/W33	AHX 3124	
200		80	102	11	* 24124 CCK30/W33	AH 24124	
215		58	79	9,55	* 22224 EK	AHX 3124	
215		76	94	13	* 23224 CCK/W33	AHX 3224 G	
260		86	109	24	* 22324 CCK/W33	AHX 2324 G	
125		200	52	71	6,75	* 23026 CCK/W33	AHX 3026
		200	69	93	8,65	* 24026 CCK30/W33	AH 24026
		210	64	82	9,6	* 23126 CCK/W33	AHX 3126
	210	80	104	11,5	* 24126 CCK30/W33	AH 24126	
	230	64	82	11,5	* 22226 EK	AHX 3126	
	230	80	102	15,5	* 23226 CCK/W33	AHX 3226 G	
	280	93	119	30,5	* 22326 CCK/W33	AHX 2326 G	
	135	210	53	73	7,35	* 23028 CCK/W33	AHX 3028
		210	69	93	9,2	* 24028 CCK30/W33	AH 24028
		225	68	88	11,5	* 23128 CCK/W33	AHX 3128
225		85	109	14,5	* 24128 CCK30/W33	AH 24128	
250		68	88	15	* 22228 CCK/W33	AHX 3128	
250		88	109	20,5	* 23228 CCK/W33	AHX 3228 G	
300		102	130	38	* 22328 CCK/W33	AHX 2328 G	

1) Para obtener más datos de los rodamientos → **tablas de productos, página 904**

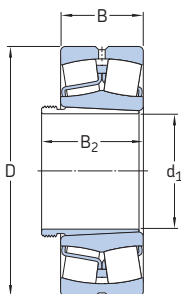
2) Para obtener más datos de los manguitos de desmontaje → **tablas de productos, página 1310**

3) El ancho antes del manguito se cala en el interior del agujero del rodamiento

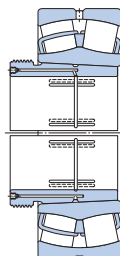
* Rodamiento SKF Explorer

8.5 Rodamientos de rodillos a rótula sobre un manguito de desmontaje

d_1 145 – 280 mm



Rodamiento sobre un manguito AH



Rodamiento sobre un manguito AOH

Dimensiones principales				Masa Rodamiento incl. manguito	Designaciones Rodamiento ¹⁾	Manguito de desmontaje ²⁾
d_1	D	B	$B_2^{3)}$			
mm	mm	mm	mm	kg	–	–
145	225	56	77	8,85	* 23030 CCK/W33	AHX 3030
	225	75	101	11,5	* 24030 CCK30/W33	AH 24030
	250	80	101	17	* 23130 CCK/W33	AHX 3130 G
	250	100	126	21	* 24130 CCK30/W33	AH 24130
	270	73	101	19	* 22230 CCK/W33	AHX 3130 G
	270	96	119	26	* 23230 CCK/W33	AHX 3230 G
	320	108	140	45,5	* 22330 CCK/W33	AHX 2330 G
150	240	60	82	11,5	* 23032 CCK/W33	AH 3032
	240	80	106	15	* 24032 CCK30/W33	AH 24032
	270	86	108	23	* 23132 CCK/W33	AH 3132 G
	270	109	135	28,5	* 24132 CCK30/W33	AH 24132
	290	80	108	25	* 22232 CCK/W33	AH 3132 G
	290	104	130	34,5	* 23232 CCK/W33	AH 3232 G
	340	114	146	56	* 22332 CCK/W33	AH 2332 G
160	260	67	90	15	* 23034 CCK/W33	AH 3034
	260	90	117	20	* 24034 CCK30/W33	AH 24034
	280	88	109	25	* 23134 CCK/W33	AH 3134 G
	280	109	136	30	* 24134 CCK30/W33	AH 24134
	310	86	109	31	* 22234 CCK/W33	AH 3134 G
	310	110	140	41	* 23234 CCK/W33	AH 3234 G
	360	120	152	65	* 22334 CCK/W33	AH 2334 G
170	280	74	98	19,5	* 23036 CCK/W33	AH 3036
	280	100	127	25,5	* 24036 CCK30/W33	AH 24036
	300	96	122	32	* 23136 CCK/W33	AH 3136 G
	300	118	145	37	* 24136 CCK30/W33	AH 24136
	320	86	110	32,5	* 22236 CCK/W33	AH 2236 G
	320	112	146	43,5	* 23236 CCK/W33	AH 3236 G
	380	126	160	76	* 22336 CCK/W33	AH 2336 G

1) Para obtener más datos de los rodamientos → **tablas de productos, página 904**

2) Para obtener más datos de los manguitos de desmontaje → **tablas de productos, página 1310**

3) El ancho antes del manguito se cala en el interior del agujero del rodamiento

* Rodamiento SKF Explorer

Dimensiones principales				Masa Rodamiento incl. manguito	Designaciones Rodamiento ¹⁾	Manguito de desmontaje ²⁾	
d ₁	D	B	B ₂ ³⁾				
mm				kg	-		
180	290	75	102	21	* 23038 CCK/W33	AH 3038 G	
	290	100	131	27,5	* 24038 CCK30/W33	AH 24038	
	320	104	131	38,5	* 23138 CCK/W33	AH 3138 G	
	320	128	159	46,5	* 24138 CCK30/W33	AH 24138	
	340	92	117	39,5	* 22238 CCK/W33	AH 2238 G	
	340	120	152	52,5	* 23238 CCK/W33	AH 3238 G	
	400	132	167	87,5	* 22338 CCK/W33	AH 2338 G	
	190	310	82	108	26,5	* 23040 CCK/W33	AH 3040 G
		310	109	140	34,5	* 24040 CCK30/W33	AH 24040
		340	112	140	48,5	* 23140 CCK/W33	AH 3140
		340	140	171	57,5	* 24140 CCK30/W33	AH 24140
		360	98	123	47	* 22240 CCK/W33	AH 2240
360		128	160	63	* 23240 CCK/W33	AH 3240	
420		138	177	100	* 22340 CCK/W33	AH 2340	
200		340	90	117	36,5	* 23044 CCK/W33	AOH 3044 G
		340	118	152	47,5	* 24044 CCK30/W33	AOH 24044
		370	120	151	61,5	* 23144 CCK/W33	AOH 3144
		370	150	184	76	* 24144 CCK30/W33	AOH 24144
		400	108	136	68	* 22244 CCK/W33	AOH 2244
	400	144	189	93	* 23244 CCK/W33	AOH 3244	
	460	145	189	130	* 22344 CCK/W33	AOH 2344	
	220	360	92	123	40,5	* 23048 CCK/W33	AOH 3048
		360	118	153	50,5	* 24048 CCK30/W33	AOH 24048
		400	128	161	76,5	* 23148 CCK/W33	AOH 3148
		400	160	195	91,5	* 24148 CCK30/W33	AOH 24148
		440	120	150	95	* 22248 CCK/W33	AOH 2248
440		160	197	120	* 23248 CCK/W33	AOH 3248	
500		155	197	165	* 22348 CCK/W33	AOH 2348	
240		400	104	135	56,5	* 23052 CCK/W33	AOH 3052
		400	140	178	75	* 24052 CCK30/W33	AOH 24052 G
		440	144	179	105	* 23152 CCK/W33	AOH 3152 G
		440	180	218	120	* 24152 CCK30/W33	AOH 24152
		480	130	161	120	* 22252 CCK/W33	AOH 2252 G
	480	174	213	155	* 23252 CCK/W33	AOH 3252 G	
	540	165	213	205	* 22352 CCK/W33	AOH 2352 G	
	260	420	106	139	62	* 23056 CCK/W33	AOH 3056
		420	140	179	79	* 24056 CCK30/W33	AOH 24056 G
		460	146	183	110	* 23156 CCK/W33	AOH 3156 G
		460	180	219	130	* 24156 CCK30/W33	AOH 24156
		500	130	163	125	* 22256 CCK/W33	AOH 2256 G
500		176	220	160	* 23256 CCK/W33	AOH 3256 G	
580		175	220	245	* 22356 CCK/W33	AOH 2356 G	
280		460	118	153	82,5	* 23060 CCK/W33	AOH 3060
		460	160	202	110	* 24060 CCK30/W33	AOH 24060 G
		500	160	200	140	* 23160 CCK/W33	AOH 3160 G
		500	200	242	180	* 24160 CCK30/W33	AOH 24160
		540	140	178	155	* 22260 CCK/W33	AOH 2260 G
	540	192	236	200	* 23260 CCK/W33	AOH 3260 G	

1) Para obtener más datos de los rodamientos → **tablas de productos, página 904**

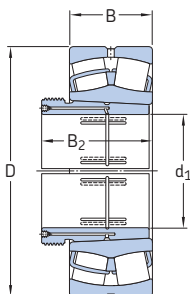
2) Para obtener más datos de los manguitos de desmontaje → **tablas de productos, página 1310**

3) El ancho antes del manguito se cala en el interior del agujero del rodamiento

* Rodamiento SKF Explorer

8.5 Rodamientos de rodillos a rótula sobre un manguito de desmontaje

d_1 300 – 670 mm



Dimensiones principales				Masa Rodamiento incl. manguito	Designaciones Rodamiento ¹⁾	Manguito de desmontaje ²⁾
d_1	D	B	B_2 ³⁾			
mm				kg	-	
300	480	121	157	89	* 23064 CCK/W33	AOH 3064 G
	480	160	202	115	* 24064 CCK30/W33	AOH 24064 G
	540	176	217	175	* 23164 CCK/W33	AOH 3164 G
	540	218	260	225	* 24164 CCK30/W33	AOH 24164
	580	150	190	185	* 22264 CACK/W33	AOH 2264 G
	580	208	254	250	* 23264 CCK/W33	AOH 3264 G
320	520	133	171	120	* 23068 CCK/W33	AOH 3068 G
	520	180	225	160	* 24068 CCK30/W33	AOH 24068
	580	190	234	225	* 23168 CCK/W33	AOH 3168 G
	580	243	288	295	* 24168 ECCK30J/W33	AOH 24168
	620	224	273	315	* 23268 CAK/W33	AOH 3268 G
340	540	134	176	125	* 23072 CCK/W33	AOH 3072 G
	540	180	226	165	* 24072 CCK30/W33	AOH 24072
	600	192	238	235	* 23172 CCK/W33	AOH 3172 G
	600	243	289	295	* 24172 ECCK30J/W33	AOH 24172
	650	170	238	275	* 22272 CAK/W33	AOH 3172 G
	650	232	283	345	* 23272 CAK/W33	AOH 3272 G
360	560	135	180	135	* 23076 CCK/W33	AOH 3076 G
	560	180	228	170	* 24076 CCK30/W33	AOH 24076
	620	194	242	250	* 23176 CAK/W33	AOH 3176 G
	620	243	291	325	* 24176 ECAK30/W33	AOH 24176
	680	240	294	390	* 23276 CAK/W33	AOH 3276 G
380	600	148	193	165	* 23080 CCK/W33	AOH 3080 G
	600	200	248	220	* 24080 ECCK30J/W33	AOH 24080
	650	200	250	290	* 23180 CAK/W33	AOH 3180 G
	650	250	298	365	* 24180 ECAK30/W33	AOH 24180
	720	256	312	470	* 23280 CAK/W33	AOH 3280 G
	820	243	312	675	* 22380 CAK/W33	AOH 3280 G

1) Para obtener más datos de los rodamientos → **tablas de productos, página 904**

2) Para obtener más datos de los manguitos de desmontaje → **tablas de productos, página 1310**

3) El ancho antes del manguito se cala en el interior del agujero del rodamiento

* Rodamiento SKF Explorer

Dimensiones principales				Masa Rodamiento incl. manguito	Designaciones Rodamiento ¹⁾	Manguito de desmontaje ²⁾
d ₁	D	B	B ₂ ³⁾			
mm				kg	-	
400	620	150	196	175	* 23084 CAK/W33	A0H 3084 G
	620	200	252	230	* 24084 ECAK30/W33	A0H 24084
	700	224	276	375	* 23184 CKJ/W33	A0H 3184 G
	700	280	332	470	* 24184 ECAK30/W33	A0H 24184
	760	272	331	550	* 23284 CAK/W33	A0H 3284 G
420	650	157	205	200	* 23088 CAK/W33	A0HX 3088 G
	650	212	264	275	* 24088 ECAK30/W33	A0H 24088
	720	226	281	380	* 23188 CAK/W33	A0HX 3188 G
	720	280	332	490	* 24188 ECAK30/W33	A0H 24188
	790	280	341	620	* 23288 CAK/W33	A0HX 3288 G
440	680	163	213	225	* 23092 CAK/W33	A0HX 3092 G
	680	218	273	300	* 24092 ECAK30/W33	A0H 24092
	760	240	296	465	* 23192 CAK/W33	A0HX 3192 G
	760	300	355	590	* 24192 ECAK30/W33	A0H 24192
	830	296	360	725	* 23292 CAK/W33	A0HX 3292 G
460	700	165	217	235	* 23096 CAK/W33	A0HX 3096 G
	700	218	273	310	* 24096 ECAK30/W33	A0H 24096
	790	248	307	515	* 23196 CAK/W33	A0HX 3196 G
	790	308	363	635	* 24196 ECAK30/W33	A0H 24196
	870	310	376	860	* 23296 CAK/W33	A0HX 3296 G
480	720	167	221	250	* 230/500 CAK/W33	A0HX 30/500 G
	720	218	276	325	* 240/500 ECAK30/W33	A0H 240/500
	830	264	325	610	* 231/500 CAK/W33	A0HX 31/500 G
	830	325	383	735	* 241/500 ECAK30/W33	A0H 241/500
	920	336	405	1 020	* 232/500 CAK/W33	A0HX 32/500 G
500	780	185	242	365	* 230/530 CAK/W33	A0H 30/530
	780	250	309	455	* 240/530 ECAK30/W33	A0H 240/530 G
	870	272	337	720	* 231/530 CAK/W33	A0H 31/530
	870	335	394	885	* 241/530 ECAK30/W33	A0H 241/530 G
	980	355	424	1 290	* 232/530 CAK/W33	A0H 32/530 G
530	820	195	252	430	* 230/560 CAK/W33	A0HX 30/560
	820	258	320	515	* 240/560 ECAK30/W33	A0H 240/560 G
	920	280	347	850	* 231/560 CAK/W33	A0H 31/560
	920	355	417	1 060	* 241/560 ECK30J/W33	A0H 241/560 G
	1 030	365	434	1 500	* 232/560 CAK/W33	A0HX 32/560
570	870	200	259	480	* 230/600 CAK/W33	A0HX 30/600
	870	272	336	600	* 240/600 ECAK30/W33	A0HX 240/600
	980	300	369	1 010	* 231/600 CAK/W33	A0HX 31/600
	980	375	439	1 290	* 241/600 ECAK30/W33	A0HX 241/600
	1 090	388	459	1 760	* 232/600 CAK/W33	A0HX 32/600 G
600	920	212	272	575	* 230/630 CAK/W33	A0H 30/630
	920	290	356	730	* 240/630 ECK30J/W33	A0H 240/630 G
	1 030	315	389	1 190	* 231/630 CAK/W33	A0H 31/630
	1 030	400	466	1 500	* 241/630 ECAK30/W33	A0H 241/630 G
630	980	230	294	720	* 230/670 CAK/W33	A0H 30/670
	980	308	374	900	* 240/670 ECAK30/W33	A0H 240/670 G
	1 090	412	478	1 730	* 241/670 ECAK30/W33	A0H 241/670
	1 220	438	514	2 500	* 232/670 CAK/W33	A0H 32/670 G
670	1 030	236	302	800	* 230/710 CAK/W33	A0HX 30/710
	1 030	315	386	1 010	* 240/710 ECAK30/W33	A0H 240/710 G
	1 150	438	509	2 040	* 241/710 ECAK30/W33	A0H 241/710
	1 280	450	531	2 810	* 232/710 CAK/W33	A0H 32/710 G

1) Para obtener más datos de los rodamientos → **tablas de productos, página 904**

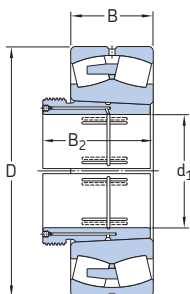
2) Para obtener más datos de los manguitos de desmontaje → **tablas de productos, página 1310**

3) El ancho antes del manguito se cala en el interior del agujero del rodamiento

* Rodamiento SKF Explorer

8.5 Rodamientos de rodillos a rótula sobre un manguito de desmontaje

d_1 710 – 1 000 mm



Dimensiones principales				Masa Rodamiento incl. manguito	Designaciones Rodamiento ¹⁾	Manguito de desmontaje ²⁾
d_1	D	B	B_2 ³⁾			
mm				kg	-	
710	1 090	250	316	950	* 230/750 CAK/W33	AOH 30/750
	1 090	335	408	1 200	* 240/750 ECAK30/W33	AOH 240/750 G
	1 220	365	441	1 930	* 231/750 CAK/W33	AOH 31/750
	1 220	475	548	2 280	* 241/750 ECAK30/W33	AOH 241/750 G
	1 360	475	556	3 280	* 232/750 CAKF/W33	AOH 32/750
750	1 150	258	326	1 100	* 230/800 CAK/W33	AOH 30/800
	1 150	345	423	1 380	* 240/800 ECAK30/W33	AOH 240/800 G
	1 280	375	456	2 200	* 231/800 CAK/W33	AOH 31/800
	1 280	475	553	2 540	* 241/800 ECAK30/W33	AOH 241/800 G
800	1 220	272	343	1 250	* 230/850 CAK/W33	AOH 30/850
	1 220	365	445	1 670	* 240/850 ECAK30/W33	AOH 240/850 G
	1 360	400	480	2 500	* 231/850 CAK/W33	AOH 31/850
	1 360	500	600	3 050	* 241/850 ECAK30F/W33	AOH 241/850
850	1 280	280	355	1 450	* 230/900 CAK/W33	AOH 30/900
	1 280	375	475	1 850	* 240/900 ECAK30/W33	AOH 240/900
	1 420	515	620	3 700	* 241/900 ECAK30F/W33	AOH 241/900
900	1 360	300	375	1 720	* 230/950 CAK/W33	AOH 30/950
	1 360	412	512	2 300	* 240/950 CAK30F/W33	AOH 240/950
	1 500	545	650	3 950	* 241/950 ECAK30F/W33	AOH 241/950
950	1 420	308	387	1 900	* 230/1000 CAKF/W33	AOH 30/1000
	1 420	412	519	2 500	* 240/1000 CAK30F/W33	AOH 240/1000
	1 580	462	547	3 950	* 231/1000 CAKF/W33	AOH 31/1000
	1 580	580	695	4 800	* 241/1000 ECAK30F/W33	AOH 241/1000
1 000	1 500	325	407	2 600	* 230/1060 CAKF/W33	AOH 30/1060
	1 500	438	548	2 950	* 240/1060 CAK30F/W33	AOH 240/1060

1) Para obtener más datos de los rodamientos → **tablas de productos, página 904**

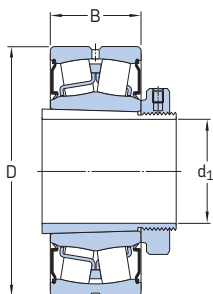
2) Para obtener más datos de los manguitos de desmontaje → **tablas de productos, página 1310**

3) El ancho antes del manguito se cala en el interior del agujero del rodamiento

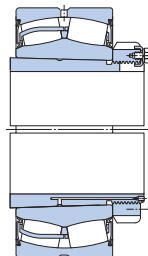
* Rodamiento SKF Explorer

8.6 Rodamientos de rodillos a rótula sobre un manguito de fijación sellados

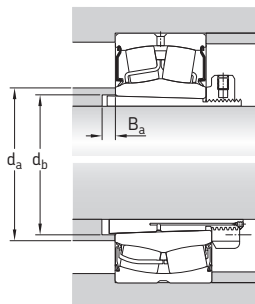
d_1 35 – 380 mm



Rodamiento sobre un manguito de diseño E



Rodamiento sobre un manguito de diseño OH ..H



Dimensiones principales			Dimensiones de resaltes y radios de acuerdo			Masa	Designaciones Rodamiento ¹⁾	Manguito de fijación ²⁾
d_1	D	B	d_a máx.	d_b mín.	B_a mín.	kg	–	
mm	mm	mm	mm	mm	mm			
35	80	28	47	44	5	0,8	* BS2-2208-2CSK/VT143	H 2308 E
40	85	28	53	50	7	24,5	* BS2-2209-2CSK/VT143	H 309 E
45	90	28	58	55	9	1	* BS2-2210-2CSK/VT143	H 310 E
50	100	31	64	55	9	1,3	* BS2-2211-2CSK/VT143	H 311 E
55	110	34	69	60	10	1,7	* BS2-2212-2CSK/VT143	H 312 E
60	120	38	76,5	70	6	2,1	* BS2-2213-2CSK/VT143	H 2313 E
	125	38	80	70	8	2,4	* BS2-2214-2CSK/VT143	H 314 E
65	130	38	84	80	12	2,8	* BS2-2215-2CSK/VT143	H 315 E
70	140	40	91,5	85	12	3,3	* BS2-2216-2CSK/VT143	H 316 E
75	150	44	98	91	12	4,1	* BS2-2217-2CSK/VT143	H 317 E
80	160	48	102	96	10	5,1	* BS2-2218-2CSK/VT143	H 2318 E/L73 ³⁾
85	170	51	108	102	9	6,5	* BS2-2219-2CS5K/VT143	H 2319 EL
90	180	55	114	108	8	7,4	* BS2-2220-2CS5K/VT143	H 2320 E
100	180	56	122	65	9	7,7	* 23122-2CS5K/VT143	H 3122 E
	200	63	126	118	6	10	* BS2-2222-2CS5K/VT143	H 2322 E
	200	69,8	126	121	17	12,5	* 23222-2CS5K/VT143	H 2322 E
110	215	69	136	128	11	12,5	* BS2-2224-2CS5K/VT143	H 2324 EH
	215	76	137	131	17	14,5	* 23224-2CS5K/VT143	H 2324 L
	260	86	147	131	7	25,5	* 22324-2CS5K/VT143	H 2324

¹⁾ Para obtener más datos de los rodamientos → **tablas de productos, página 928**

²⁾ Para obtener más datos de los manguitos de fijación → **tablas de productos, página 1290**

³⁾ Ancho reducido a **73 mm**

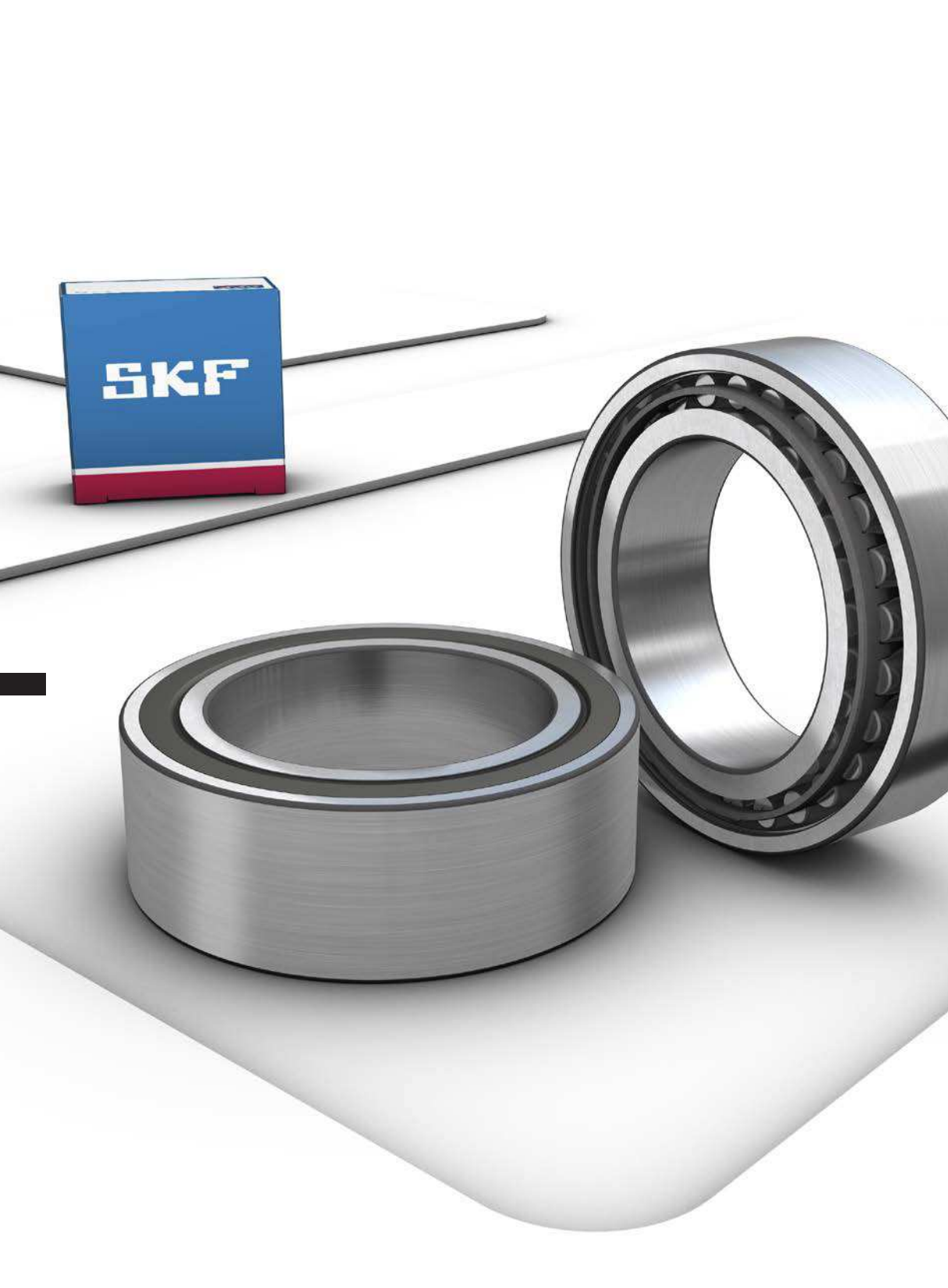
* Rodamiento SKF Explorer

Dimensiones principales			Dimensiones de resaltes y radios de acuerdo			Masa	Designaciones Rodamiento ¹⁾	Manguito de fijación ²⁾
d ₁	D	B	d _a máx.	d _b mín.	B _a mín.			
mm			mm			kg	-	
115	200	52	145	137	8	8,7	* 23026-2CS5K/VT143	H 3026 E
	230	75	147	138	8	14,5	* B52-2226-2CS5K/VT143	H 2326 L
	230	80	147	142	21	18	* 23226-2CS5K/VT143	H 2326 L
	280	93	159	142	8	33	* 22326-2CS5K/VT143	H 2326
125	210	53	155	147	8	9,4	* 23028-2CS5K/VT143	H 3028 E
	250	68	161	149	8	17,5	* 22228-2CS5K/VT143	H 3128 L
	250	88	161	152	22	24	* 23228-2CS5K/VT143	H 2328
	300	102	169	152	8	41	* 22328-2CS5K/VT143	H 2328
135	225	56	165	158	8	11,5	* 23030-2CS5K/VT143	H 3030 E
	250	80	168	160	8	20	* 23130-2CS5K/VT143	H 3130 E
	270	73	174	160	15	23	* 22230-2CS5K/VT143	H 3130
	270	96	171	163	20	30	* 23230-2CS5K/VT143	H 2330 L
	320	108	181	163	8	49	* 22330-2CS5K/VT143	H 2330
140	240	60	177	168	9	14,5	* 23032-2CS5K/VT143	H 3032 E
	270	86	180	170	8	27,5	* 23132-2CS5K/VT143	H 3132 E
	290	80	185	170	14	29,5	* 22232-2CS5K/VT143	H 3132
	340	114	193	174	8	60	* 22332-2CS5K/VT143	H 2332
150	260	67	188	179	9	18,5	* 23034-2CS5K/VT143	H 3034 E
	280	88	190	180	8	29,5	* 23134-2CS5K/VT143	H 3134 E
	310	86	198	180	10	36	* 22234-2CS5K/VT143	H 3134
160	280	74	199	189	9	23	* 23036-2CS5K/VT143	H 3036 E
	300	96	202	191	8	35	* 23136-2CS5K/VT143	H 3136 L
	320	86	208	191	18	37,5	* 22236-2CS5K/VT143	H 3136
170	320	104	215	202	9	44,5	* 23138-2CS5K/VT143	H 3138
	340	92	220	202	21	44,5	* 22238-2CS5K/VT143	H 3138
180	310	82	223	210	10	30	* 23040-2CS5K/VT143	H 3040
	340	112	227	212	9	53,5	* 23140-2CS5K/VT143	H 3140
	360	98	232	212	24	53	* 22240-2CS5K/VT143	H 3140
	360	128	229	216	19	69,5	* 23240-2CS5K/VT143	H 2340 L
200	340	90	245	231	10	38	* 23044-2CS5K/VT143	OH 3044 H
	370	120	249	233	10	66,5	* 23144-2CS5K/VT143	OH 3144 HTL
	400	108	257	233	21	71,5	* 22244-2CS5K/VT143	OH 3144 H
	460	145	270	236	10	131	* 22344-2CS5K/VT143	OH 2344 H
220	360	92	265	251	11	42,5	* 23048-2CS5K/VT143	OH 3048 HE
	400	128	270	254	11	79,5	* 23148-2CS5K/VT143	OH 3148 HTL
240	400	104	289	272	11	58	* 23052-2CS5K/VT143	OH 3052 HE
	440	144	293	276	11	105	* 23152-2CS5K/VT143	OH 3152 HTL
260	460	146	314	296	12	114	* 23156-2CS5K/VT143	OH 3156 HTL
280	500	160	337	318	12	153	* 23160-2CS5K/VT143	OH 3160 HE
300	540	176	361	338	13	192	* 23164-2CS5K/VT143	OH 3164 H
320	580	190	385	360	14	252	* 23168-2CS5K/VT143	OH 3168 HE
340	600	192	408	380	14	265	* 23172-2CS5K/VT143	OH 3172 HE
380	650	200	458	421	15	312	* 23180-2CS5K/VT143	OH 3180 HE

1) Para obtener más datos de los rodamientos → **tablas de productos, página 928**

2) Para obtener más datos de los manguitos de fijación → **tablas de productos, página 1290**

* Rodamiento SKF Explorer



SKF

9 Rodamientos de rodillos toroidales CARB

Diseños y versiones	958	Montaje	976
Factores que influyen en el rendimiento de los rodamientos CARB	959	Montaje de rodamientos con un agujero cónico	976
Gama	960	Sistema de designación	978
Rodamientos de diseño básico	961	Tablas de productos	
Soluciones de sellado	962	9.1 Rodamientos de rodillos toroidales CARB	980
Grasas para rodamientos sellados	962	9.2 Rodamientos de rodillos toroidales CARB sellados	996
Rodamientos para aplicaciones vibratorias	963	9.3 Rodamientos de rodillos toroidales CARB sobre un manguito de fijación	1000
Jaulas	963	9.4 Rodamientos de rodillos toroidales CARB sobre un manguito de desmontaje	1004
Clases de rendimiento	963		
Rodamientos SKF Explorer	963	Otros rodamientos de rodillos toroidales CARB	
Datos de los rodamientos	964	Rodamientos con recubrimiento NoWear	1241
(Estándares de las dimensiones, tolerancias, juego interno, desalineación, fricción, par de arranque, pérdida de potencia, frecuencias de defectos)			
Desplazamiento axial	968		
Cálculo del desplazamiento axial admisible	970		
Montaje con descentramiento	971		
Cargas	972		
(Carga mínima, capacidad de carga axial, cargas equivalentes)			
Límites de temperatura	973		
Velocidad admisible	973		
Diseño de las disposiciones de rodamientos	974		
Espacio libre en ambos lados del rodamiento	974		
Cálculo del espacio libre necesario en ambos lados del rodamiento	974		
Rodamientos sobre manguitos	975		
Soportes para rodamientos apropiados	976		



Diseños y versiones

Los rodamientos de rodillos toroidales CARB (→ fig. 1) combinan la capacidad de autoalineación de los rodamientos de rodillos a rótula con la capacidad de desplazamiento axial de los rodamientos de rodillos cilíndricos (→ fig. 2). Los rodamientos CARB también pueden tener la sección transversal compacta y una gran capacidad de carga, normalmente asociadas con los rodamientos de agujas.

Los rodamientos CARB han sido diseñados exclusivamente como rodamientos del lado libre. Pueden simplificar las disposiciones de rodamientos del lado fijo y del lado libre, ya que pueden soportar la dilatación térmica del eje dentro del rodamiento, prácticamente, sin fricción. Los sistemas de rodamientos que constan de un rodamiento de rodillos a rótula en posición del lado fijo y un rodamiento CARB en posición del lado libre (→ fig. 6, página 162) constituyen un sistema de rodamientos compacto y liviano con un bajo costo de propiedad. Los rodamientos CARB pueden reducir los niveles de ruido y vibración, por ejemplo, en máquinas papeleras y ventiladores.

Los rodamientos CARB son rodamientos de una hilera de rodillos largos, ligeramente abombados y simétricos. El aro exterior tiene un

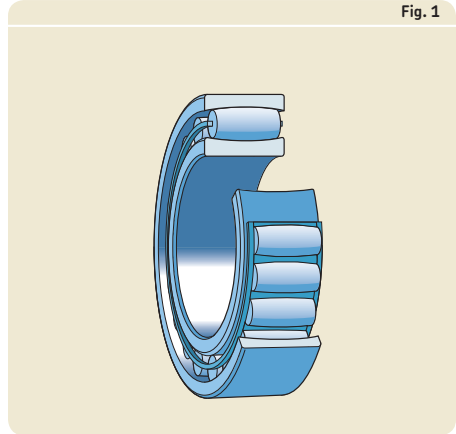


Fig. 1

camino de rodadura toroidal con un radio de perfil que sobrepasa el centro del rodamiento. El camino de rodadura del aro interior tiene la misma forma. Los rodillos de los rodamientos CARB son autoguiados, es decir, siempre se ubican de modo que la carga se distribuya uniformemente a lo largo del rodillo, independientemente de si los aros del rodamiento están desalineados o desplazados axialmente. La capacidad de distribuir las cargas uniformemente mantiene bajos los niveles de fricción y de calor por fricción. Las temperaturas de funcionamiento más bajas prolongan la vida útil del lubricante y del rodamiento.

Más información

Vida útil y capacidad de carga de los rodamientos 63

Consideraciones de diseño 159

Sistemas de rodamientos 160

Ajustes recomendados. 169

Dimensiones de resaltes y radios de acuerdo 208

Lubricación 239

Montaje, desmontaje y mantenimiento de los rodamientos 271

Instrucciones de montaje para rodamientos individuales → skf.com/mount

Manual de mantenimiento de los rodamientos SKF

Método de calado SKF Drive-up → skf.com/drive-up

Fig. 2

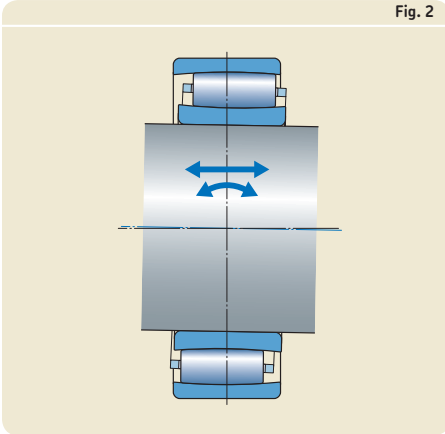


Fig. 3

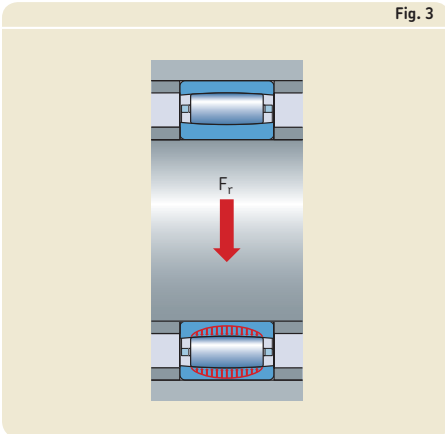
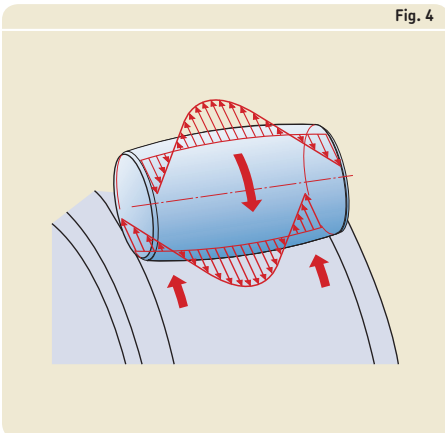


Fig. 4



Factores que influyen en el rendimiento de los rodamientos CARB

El rendimiento de los rodamientos no solo está determinado por la carga o las velocidades nominales. Existen otros factores que influyen en su rendimiento. En gran medida, el rendimiento está influenciado por la geometría de los rodillos, los caminos de rodadura y las jaulas, el tratamiento térmico, así como también por el acabado de todas las superficies de contacto. Entre los factores principales que influyen en el rendimiento de los rodamientos CARB se incluyen, entre otros, los siguientes:

- **Rodillos simétricos**

Los rodillos simétricos se autoajustan, por lo que garantizan una distribución óptima de la carga a lo largo del rodillo. De este modo, se mantiene baja la tensión en cualquier condición de carga y se extiende la vida útil de los rodamientos.

- **Tolerancias de los rodillos**

Los rodillos de los rodamientos CARB se fabrican con tolerancias de dimensión y forma extremadamente ajustadas. Cada rodillo es, prácticamente, idéntico en tamaño y forma al resto de los rodillos del conjunto. De esta manera, se optimiza la distribución de la carga sobre los rodillos y se maximiza la vida útil de los rodamientos.

- **Perfil especial de los rodillos**

El perfil de los rodillos determina la distribución de la tensión en el área de contacto entre los caminos de rodadura y los rodillos. Gracias a este perfil especial, se distribuyen más uniformemente las cargas a lo largo de los rodillos y se evitan picos de tensión en los extremos de los rodillos, lo que prolonga la vida útil de los rodamientos (→ fig. 3).

- **Rodillos autoguiados**

Los rodillos autoguiados mantienen bajos los niveles de fricción y calor por fricción (→ fig. 4).

9 Rodamientos de rodillos toroidales CARB

Gama

La gama de rodamientos de rodillos toroidales CARB coincide con la gama de rodamientos de rodillos a rótula. La gama también incluye rodamientos con poca altura transversal para cumplir con los requisitos de espacio radial mínimo. La mayoría de los rodamientos CARB se encuentran disponibles con un agujero cónico o cilíndrico. Según la serie del rodamiento, el agujero cónico tendrá una conicidad de **1:12** (sufijo de designación K) o de **1:30** (sufijo de designación K30).

La gama de rodamientos estándares incluye lo siguiente:

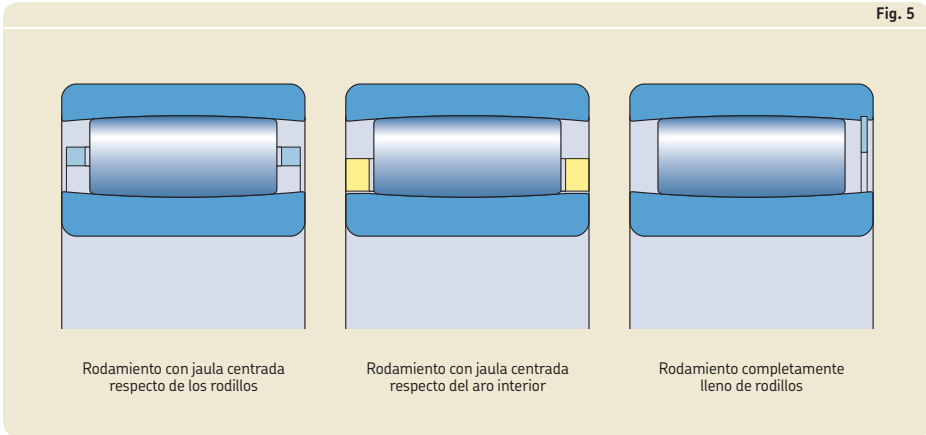
- rodamientos de diseño básico;
- rodamientos sellados;
- rodamientos para aplicaciones vibratorias.

Los rodamientos CARB que aparecen en este catálogo constituyen la gama básica de SKF y solo son una parte de la gama total. En el caso de las aplicaciones en las que los rodamientos están sometidos a condiciones de funcionamiento únicas, SKF puede fabricar rodamientos personalizados con el fin de satisfacer los requisitos particulares de esas aplicaciones. Por ejemplo, puede fabricar rodamientos para las siguientes aplicaciones:

- papeleras o máquinas de aplicación de revestimientos de alta precisión;
- aplicaciones en condiciones de funcionamiento muy exigentes, como coladas continuas;
- aplicaciones a altas temperaturas.

Para obtener más información sobre los rodamientos CARB para aplicaciones específicas, comuníquese con el Departamento de Ingeniería de Aplicaciones de SKF.

Fig. 5



Rodamientos de diseño básico

Según la serie y el tamaño, los rodamientos de rodillos toroidales CARB estándares se encuentran disponibles en uno de los siguientes diseños básicos (→ [fig. 5](#)):

- rodamientos con jaula centrada respecto de los rodillos (sin sufijo de designación, o bien con sufijo de designación TN9 o sufijo de designación M);
- rodamientos con jaula centrada respecto del aro interior (sufijo de designación MB);
- rodamientos completamente llenos de rodillos (sufijo de designación V).

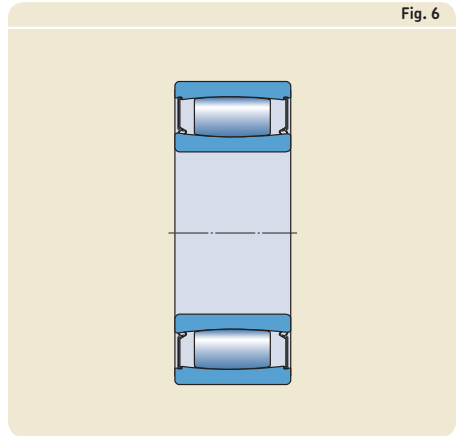
La capacidad de carga de los rodamientos CARB completamente llenos de rodillos es considerablemente superior a la de los rodamientos con jaula de igual tamaño.

9 Rodamientos de rodillos toroidales CARB

Soluciones de sellado

La gama de rodamientos sellados (→ **fig. 6**) consta de rodamientos pequeños y medianos completamente llenos de rodillos y rodamientos con un agujero cilíndrico. Estos rodamientos, que suelen utilizarse en aplicaciones con velocidades bajas y cargas muy pesadas, pueden soportar el giro del aro interior o exterior. Los sellos están diseñados para garantizar una vida útil prolongada y prácticamente eliminan la necesidad de relubricación.

Los rodamientos sellados tienen un sello de contacto de caucho de nitrilo-butadieno hidrogenado (hydrogenated nitrile butadiene rubber, HNBR) con doble labio en uno o ambos lados (sufijo de designación CS5 o 2CS5). Los sellos están reforzados con una inserción de chapa de acero. Se ajustan a un rebaje en el aro exterior y funcionan como sello contra el camino de rodadura del aro interior.



Grasas para rodamientos sellados

Los rodamientos CARB sellados se llenan con una grasa de alta calidad (→ **tabla 1**) que tiene buenas propiedades anticorrosivas. Los rodamientos sellados con rellenos de grasa no estándar se pueden suministrar a pedido.

Tabla 1

Especificaciones técnicas de la grasa SKF para los rodamientos de rodillos toroidales CARB sellados

Grasa	Sufijo de designación	Rango de temperaturas ¹⁾							Espesante	Tipo de aceite base	Clase de consistencia NLGI	Viscosidad del aceite base [mm ² /s]	
		-50	0	50	100	150	200	250 °C				a 40 °C (105 °F)	a 100 °C (210 °F)
LGHB 2	GEM								Complejo de sulfonato de calcio	Mineral	2	400	26,5
		-60	30	120	210	300	390	480 °F					

¹⁾ Consulte el concepto del semáforo de SKF → [página 244](#)

Rodamientos para aplicaciones vibratorias

Para aplicaciones vibratorias, SKF ofrece rodamientos CARB con un agujero cónico o cilíndrico y una jaula de acero estampado con superficie cementada (designación de serie [C 23../C4VG114](#)). Estos rodamientos tienen las mismas dimensiones y los mismos datos de producto que los rodamientos de la serie [C 23](#).

Los rodamientos CARB pueden montarse con un ajuste de interferencia sobre el eje y el soporte, ya que el desplazamiento axial se compensa dentro del rodamiento. Esto evita la corrosión de contacto que puede producirse si un rodamiento radial se monta con un ajuste flojo.

Para obtener más información sobre los rodamientos CARB de la serie [C 23../C4VG114](#), comuníquese con el Departamento de Ingeniería de Aplicaciones de SKF.

Jaulas

Las jaulas de los rodamientos de rodillos toroidales CARB constituyen una parte integral del diseño interno del rodamiento. Según la serie y el tamaño, los rodamientos CARB están equipados con una de las siguientes jaulas:

- una jaula de [PA46](#) reforzada con fibra de vidrio de tipo ventana, centrada respecto de los rodillos (sufijo de designación [TN9](#));
- una jaula de acero estampado de tipo ventana, centrada respecto de los rodillos (sin sufijo de designación);
- una jaula mecanizada de latón de tipo ventana, centrada respecto de los rodillos (sufijo de designación [M](#));
- una jaula mecanizada de latón de tipo espiga, centrada respecto del aro interior (sufijo de designación [MB](#)).

Los lubricantes que se utilizan generalmente para los rodamientos de rodillos no tienen efectos perjudiciales en las propiedades de la jaula. Sin embargo, cuando se utilizan algunos aceites sintéticos, ciertas grasas a base de aceite sintético y lubricantes con una alta proporción de aditivos EP a temperaturas elevadas, se pueden perjudicar las jaulas de poliamida. Para obtener más información sobre la idoneidad de las jaulas, consulte la sección [Jaulas \(→ página 37\)](#) y [Materiales de las jaulas \(→ página 152\)](#).

Clases de rendimiento

Rodamientos SKF Explorer

En respuesta a los requisitos de rendimiento cada vez más exigentes de la maquinaria moderna, SKF ha desarrollado la clase de rendimiento SKF Explorer para los rodamientos de rodillos.

Todos los rodamientos CARB se fabrican de acuerdo con la clase de rendimiento SKF Explorer y se identifican con un asterisco en las tablas de productos. Cada caja está marcada con el nombre "SKF EXPLORER".

Datos de los rodamientos

Estándares de las dimensiones	Dimensiones principales: ISO 15
Tolerancias	Normal donde $d \leq 300$ mm: <ul style="list-style-type: none"> Tolerancia de ancho, al menos, un 50% más ajustada que lo establecido por la norma ISO (→ tabla 2) Precisión de giro P5
Para obtener más información (→ página 132)	Valores: Norma ISO 492, (→ tablas 3 a 5, páginas 137 a 139)
Juego interno	Normal Compruebe la disponibilidad de las clases de juego C2, C3, C4 o C5.
	Valores: ISO 5753-1 <ul style="list-style-type: none"> agujero cilíndrico (→ tabla 3, página 966) agujero cónico (→ tabla 4, páginas 967) Los valores corresponden a los rodamientos antes de montar, sin carga y sin desplazamiento axial entre el aro interior y el aro exterior.
Para obtener más información (→ página 149)	El desplazamiento axial de uno de los aros del rodamiento con respecto al otro reduce gradualmente el juego radial interno. Suele utilizarse un rodamiento CARB junto con un rodamiento de rodillos a rótula. El juego en un rodamiento CARB antes del montaje es apenas mayor que en un rodamiento de rodillos a rótula correspondiente de la misma clase de juego. Un desplazamiento axial del aro interior con ...
Desalineación	0,5° En caso de que la desalineación sea superior a 0,5° , comuníquese con el Departamento de Ingeniería de Aplicaciones de SKF.
(→ fig. 7, página 968)	Si la desalineación es superior a 0,5° , aumenta la fricción y se reduce la vida útil del rodamiento. La capacidad para compensar la desalineación cuando el rodamiento está fijo también es limitada. En los rodamientos CARB con jaula mecanizada de latón centrada en el aro interior (sufijo de designación MB), la desalineación nunca debe superar los 0,5° .
Fricción, par de arranque, pérdida de potencia	El momento de fricción, el par de arranque y la pérdida de potencia pueden calcularse según lo especificado en la sección <i>Fricción</i> (→ página 97) o utilizando las herramientas disponibles en línea en skf.com/bearingcalculator .
Frecuencias de defectos	Las frecuencias de defectos pueden calcularse utilizando las herramientas disponibles en línea en skf.com/bearingcalculator .

donde $d > 300 \text{ mm}$:

- Precisión de giro P5 a pedido (sufijo de designación C08)

... respecto al aro exterior con un valor de entre un 6 y un 8% del ancho del rodamiento reduce el juego de funcionamiento a, aproximadamente, el mismo valor que el de los rodamientos de rodillos a rótula de igual tamaño.

La desalineación desplaza los rodillos axialmente, lo que hace que se acerquen a las caras laterales de los aros del rodamiento. Por lo tanto, se reduce el posible desplazamiento axial (\rightarrow *Desplazamiento axial*, **página 968**).

Tabla 2

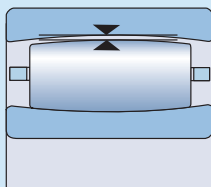
Tolerancias de ancho para rodamientos CARB

Diámetro del agujero d		Tolerancias de ancho según el estándar SKF Δ_{Bs}	
más de	hasta incl.	sup.	inf.
mm		μm	
18	50	0	-60
50	80	0	-60
80	120	0	-80
120	180	0	-80
180	250	0	-80
250	300	0	-100

9 Rodamientos de rodillos toroidales CARB

Tabla 3

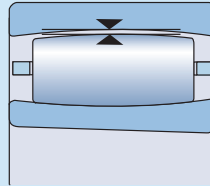
Juego radial interno de los rodamientos CARB con un agujero cilíndrico



Diámetro del agujero		Juego radial interno		Normal		C3		C4		C5	
d más de	hasta incl.	C2 mín.	máx.	mín.	máx.	mín.	máx.	mín.	máx.	mín.	máx.
mm		μm									
18	24	15	30	25	40	35	55	50	65	65	85
24	30	15	35	30	50	45	60	60	80	75	95
30	40	20	40	35	55	55	75	70	95	90	120
40	50	25	45	45	65	65	85	85	110	105	140
50	65	30	55	50	80	75	105	100	140	135	175
65	80	40	70	65	100	95	125	120	165	160	210
80	100	50	85	80	120	120	160	155	210	205	260
100	120	60	100	100	145	140	190	185	245	240	310
120	140	75	120	115	170	165	215	215	280	280	350
140	160	85	140	135	195	195	250	250	325	320	400
160	180	95	155	150	220	215	280	280	365	360	450
180	200	105	175	170	240	235	310	305	395	390	495
200	225	115	190	185	265	260	340	335	435	430	545
225	250	125	205	200	285	280	370	365	480	475	605
250	280	135	225	220	310	305	410	405	520	515	655
280	315	150	240	235	330	330	435	430	570	570	715
315	355	160	260	255	360	360	485	480	620	620	790
355	400	175	280	280	395	395	530	525	675	675	850
400	450	190	310	305	435	435	580	575	745	745	930
450	500	205	335	335	475	475	635	630	815	810	1 015
500	560	220	360	360	520	510	690	680	890	890	1 110
560	630	240	400	390	570	560	760	750	980	970	1 220
630	710	260	440	430	620	610	840	830	1 080	1 070	1 340
710	800	300	500	490	680	680	920	920	1 200	1 200	1 480
800	900	320	540	530	760	750	1 020	1 010	1 330	1 320	1 660
900	1 000	370	600	590	830	830	1 120	1 120	1 460	1 460	1 830
1 000	1 120	410	660	660	930	930	1 260	1 260	1 640	1 640	2 040
1 120	1 250	450	720	720	1 020	1 020	1 380	1 380	1 800	1 800	2 240
1 250	1 400	490	800	800	1 130	1 130	1 510	1 510	1 970	1 970	2 460
1 400	1 600	570	890	890	1 250	1 250	1 680	1 680	2 200	2 200	2 740
1 600	1 800	650	1 010	1 010	1 390	1 390	1 870	1 870	2 430	2 430	3 000

Tabla 4

Juego radial interno de los rodamientos CARB con un agujero cónico



Diámetro del agujero		Juego radial interno		Normal		C3		C4		C5	
d más de	hasta incl.	C2 mín.	máx.	mín.	máx.	mín.	máx.	mín.	máx.	mín.	máx.
mm		µm									
18	24	15	35	30	45	40	55	55	70	65	85
24	30	20	40	35	55	50	65	65	85	80	100
30	40	25	50	45	65	60	80	80	100	100	125
40	50	30	55	50	75	70	95	90	120	115	145
50	65	40	65	60	90	85	115	110	150	145	185
65	80	50	80	75	110	105	140	135	180	175	220
80	100	60	100	95	135	130	175	170	220	215	275
100	120	75	115	115	155	155	205	200	255	255	325
120	140	90	135	135	180	180	235	230	295	290	365
140	160	100	155	155	215	210	270	265	340	335	415
160	180	115	175	170	240	235	305	300	385	380	470
180	200	130	195	190	260	260	330	325	420	415	520
200	225	140	215	210	290	285	365	360	460	460	575
225	250	160	235	235	315	315	405	400	515	510	635
250	280	170	260	255	345	340	445	440	560	555	695
280	315	195	285	280	380	375	485	480	620	615	765
315	355	220	320	315	420	415	545	540	680	675	850
355	400	250	350	350	475	470	600	595	755	755	920
400	450	280	385	380	525	525	655	650	835	835	1005
450	500	305	435	435	575	575	735	730	915	910	1115
500	560	330	480	470	640	630	810	800	1010	1000	1230
560	630	380	530	530	710	700	890	880	1110	1110	1350
630	710	420	590	590	780	770	990	980	1230	1230	1490
710	800	480	680	670	860	860	1100	1100	1380	1380	1660
800	900	520	740	730	960	950	1220	1210	1530	1520	1860
900	1000	580	820	810	1040	1040	1340	1340	1670	1670	2050
1000	1120	640	900	890	1170	1160	1500	1490	1880	1870	2280
1120	1250	700	980	970	1280	1270	1640	1630	2060	2050	2500
1250	1400	770	1080	1080	1410	1410	1790	1780	2250	2250	2740
1400	1600	870	1200	1200	1550	1550	1990	1990	2500	2500	3050
1600	1800	950	1320	1320	1690	1690	2180	2180	2730	2730	3310

9 Rodamientos de rodillos toroidales CARB

Desplazamiento axial

Los rodamientos de rodillos toroidales CARB pueden soportar un desplazamiento axial del eje con respecto al soporte dentro del rodamiento. El desplazamiento axial admisible desde la posición normal de un aro del rodamiento con respecto al otro está limitado por dos criterios:

- **Desplazamiento del conjunto de rodillos**
Tanto la desalineación como el desplazamiento axial influyen sobre la posición axial de los rodillos de un rodamiento CARB (→ **fig. 7**). Los rodillos no deben sobresalir por la cara lateral de un aro del rodamiento (→ **fig. 8**) ni rozar con un sello o un anillo de retención (→ **fig. 9**). Para soportar el desplazamiento del conjunto de rodillos y jaula, debe quedar espacio libre en ambos lados del rodamiento (→ *Espacio libre en ambos lados del rodamiento*, **página 974**).
- **Juego interno radial suficiente**
Los rodamientos CARB siempre deben funcionar con un juego radial interno. La posición axial de los rodillos influye sobre el juego radial interno. El rango de juego típico para un rodamiento CARB se ilustra en el **diagrama 1**. El diagrama también ilustra los ejemplos de cálculos 2 y 3 (→ **página 970**).

El desplazamiento axial admisible se obtiene a partir del valor inferior entre estos dos límites.

Fig. 7

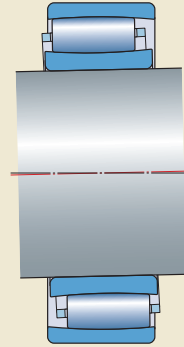


Fig. 8

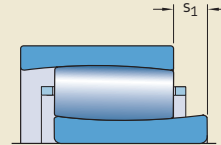


Fig. 9

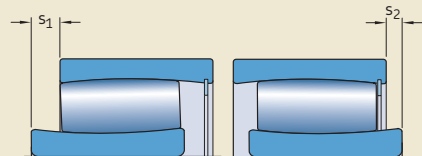
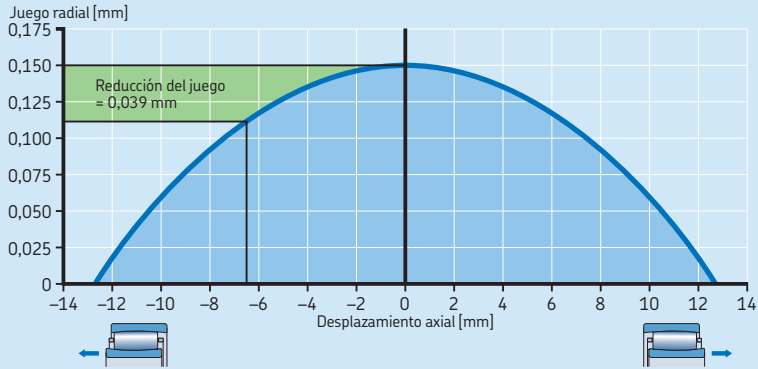


Diagrama 1

Rango de juego para un rodamiento CARB C 3052 con un juego de funcionamiento máximo de 0,150 mm



Cálculo del desplazamiento axial admisible

Limitado por el desplazamiento del conjunto de rodillos

Cuando los aros del rodamiento no están desalineados, el desplazamiento axial está limitado por los valores s_1 o s_2 (→ **figs. 8 y 9, página 968**).

Cuando los aros del rodamiento están desalineados, los valores de desplazamiento axial s_1 o s_2 deben reducirse:

$$s_{rol} = s_1 - k_1 B \alpha \quad \text{o bien} \quad s_{rol} = s_2 - k_1 B \alpha$$

Ejemplo de cálculo 1

¿Cuál es el desplazamiento axial máximo que admite el conjunto de rodillos en el caso de un rodamiento **C3052** cuando los aros del rodamiento están desalineados según $\alpha = 0,3^\circ$?

$$s_{rol} = s_1 - k_1 B \alpha$$

$$s_{rol} = 19,3 - 0,122 \times 104 \times 0,3 = 15,5 \text{ mm}$$

Limitado por la reducción de juego interno

El desplazamiento axial para una reducción máxima de juego puede calcularse utilizando las siguientes fórmulas:

$$s_{cle} = \sqrt{\frac{B C_{red}}{k_2}}$$

La reducción de juego causada por cierto desplazamiento axial puede calcularse utilizando las siguientes fórmulas:

$$C_{red} = \frac{k_2 s_{cle}^2}{B}$$

Ejemplo de cálculo 2

¿Cuál es el desplazamiento axial máximo en el caso de un rodamiento **C3052** si se admite una reducción máxima de juego interno de **0,15 mm**?

$$s_{cle} = \sqrt{\frac{B C_{red}}{k_2}}$$

$$s_{cle} = \sqrt{\frac{104 \times 0,15}{0,096}} = 12,7 \text{ mm}$$

Consulte también el **diagrama 1** (→ **página 969**).

Ejemplo de cálculo 3

¿Cuál es la reducción de juego interno que causa un desplazamiento axial de **6,5 mm** desde la posición central en el caso de un rodamiento **C3052**?

$$C_{red} = \frac{k_2 s_{cle}^2}{B}$$

$$C_{red} = \frac{0,096 \times 6,5^2}{104} = 0,039 \text{ mm}$$

Consulte también el **diagrama 1** (→ **página 969**).

Símbolos

- B = ancho del rodamiento [mm]
- C_{red} = reducción de juego radial como resultado de un desplazamiento axial desde una posición centrada [mm]
- k_1 = factor de desalineación
(→ tablas de productos)
- k_2 = factor de juego de funcionamiento
(→ tablas de productos)
- s_1 = límite de desplazamiento axial en rodamientos con jaula o rodamientos completamente llenos de rodillos cuando el desplazamiento se produce desde el anillo de retención [mm]
(→ tablas de productos)
- s_2 = límite de desplazamiento axial en rodamientos completamente llenos de rodillos y rodamientos sellados cuando el desplazamiento se produce hacia el sello o el anillo de retención, respectivamente [mm]
(→ tablas de productos)
- s_{cle} = desplazamiento axial máximo desde una posición centrada, correspondiente a una cierta reducción de juego radial [mm]
- s_{rol} = desplazamiento axial máximo limitado por el conjunto de rodillos, incluido el efecto de desalineación [mm]
- α = desalineación [°]

Datos del rodamiento para los ejemplos de cálculo

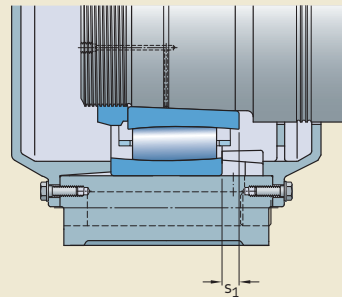
Rodamiento **C 3052**

- $B = 104 \text{ mm}$
- $s_1 = 19,3 \text{ mm}$
- $k_1 = 0,122$
- $k_2 = 0,096$

Montaje con descentramiento

Los aros de rodamiento suelen montarse de modo tal que no queden desplazados entre sí. Sin embargo, si se prevén cambios térmicos considerables en la longitud del eje, el aro interior puede montarse con descentramiento respecto del aro exterior, hasta alcanzar el límite de desplazamiento axial s_1 o s_2 (→ fig. 9, página 968) en la dirección opuesta a la dilatación (→ fig. 10) o la contracción de eje previstas. El descentramiento de un aro respecto del otro amplía el desplazamiento axial admisible. Esta ventaja se aprovecha, por ejemplo, en las disposiciones de rodamientos de cilindros de secado de las máquinas papeleras.

Fig. 10



Cargas

	Rodamientos CARB con jaula	Rodamientos CARB completamente llenos de rodillos
Carga mínima	$F_{rm} = 0,007 C_0$ Rodamientos lubricados con aceite: $n/n_r \leq 0,3 \Rightarrow F_{rm} = 0,002 C_0$ $0,3 < n/n_r \leq 2 \Rightarrow F_{rm} = 0,002 C_0 \left(1 + 2 \sqrt{\frac{n}{n_r} - 0,3} \right)$	$F_{rm} = 0,01 C_0$
Para obtener más información (→ página 86)	Cuando el arranque se produce a temperaturas bajas o cuando el lubricante es muy viscoso, es posible que se requieran cargas mínimas incluso mayores que $F_{rm} = 0,007 C_0$ y $0,01 C_0$, respectivamente. El peso de los componentes soportados por el rodamiento, junto con las fuerzas externas, suele exceder la carga mínima requerida. Si no es el caso, el rodamiento debe someterse a una carga radial adicional.	
Carga dinámica equivalente del rodamiento	$P = F_r$	
Para obtener más información (→ página 85)		
Carga estática equivalente del rodamiento	$P_0 = F_r$	
Para obtener más información (→ página 88)		
Símbolos	C_0 = capacidad de carga estática básica [kN] (→ tablas de productos) F_r = carga radial [kN] F_{rm} = carga radial mínima [kN] P = carga dinámica equivalente del rodamiento [kN] P_0 = carga estática equivalente del rodamiento [kN] n = velocidad de giro [r. p. m.] n_r = velocidad de referencia [r. p. m.] (→ tablas de productos)	

Límites de temperatura

La temperatura de funcionamiento admisible para los rodamientos CARB puede estar limitada por los siguientes factores:

- la estabilidad dimensional de los aros de los rodamientos;
- la jaula;
- los sellos;
- el lubricante.

Cuando se prevean temperaturas fuera del rango admisible, comuníquese con el Departamento de Ingeniería de Aplicaciones de SKF.

Aros de los rodamientos

Los rodamientos CARB se someten a un tratamiento térmico especial. Los rodamientos están estabilizados térmicamente para el uso a temperaturas de hasta 200 °C (390 °F) durante **2 500 h** como mínimo, o bien durante períodos breves a temperaturas incluso más altas.

Jaulas

Las jaulas de acero o latón pueden utilizarse a las mismas temperaturas de funcionamiento que los aros de los rodamientos. Para conocer los límites de temperatura de las jaulas de polímero, consulte la sección *Materiales de las jaulas* (→ **página 152**).

Sellos

La temperatura de funcionamiento admisible de los sellos de HNBR es de $-40\text{ a }+150\text{ °C}$ ($-40\text{ a }+300\text{ °F}$).

Lubricantes

Los límites de temperatura de la grasa utilizada en los rodamientos de rodillos toroidales CARB sellados se indican en la **tabla 1** (→ **página 962**). Los límites de temperatura de otras grasas SKF se indican en la sección *Lubricación* (→ **página 239**).

Cuando se utilicen lubricantes no suministrados por SKF, los límites de temperatura deben evaluarse de acuerdo con el concepto del semáforo de SKF (→ **página 244**).

Velocidad admisible

La velocidad admisible se puede calcular utilizando las velocidades nominales indicadas en las tablas de productos y aplicando la información proporcionada en la sección *Velocidades* (→ **página 117**). Si no se indica ninguna velocidad de referencia en las tablas de productos, la velocidad límite es la velocidad admisible.

Diseño de las disposiciones de rodamientos

Espacio libre en ambos lados del rodamiento

Para permitir el desplazamiento axial del eje respecto del soporte, debe quedar un espacio libre en ambos lados del rodamiento, tal como se indica en la **fig. 11**. El valor correspondiente al ancho de este espacio libre se basa en lo siguiente:

- el valor C_a (**→ tablas de productos**);
- el desplazamiento axial previsto de los aros de los rodamientos durante el funcionamiento desde la posición central;
- el desplazamiento de los aros causado por la desalineación.

Para obtener más información, consulte la sección *Desplazamiento axial* (**→ página 968**).

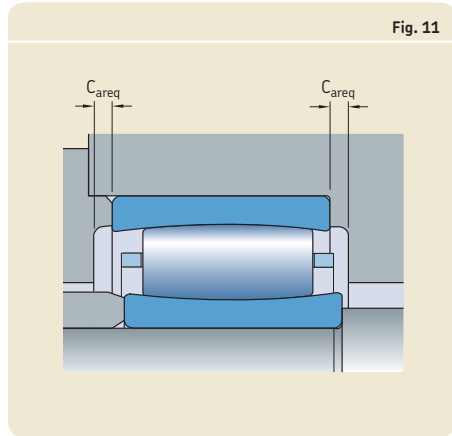
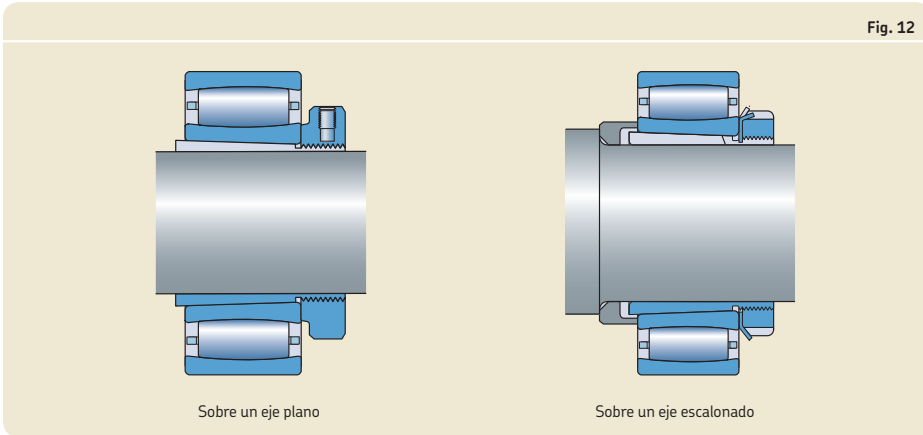


Fig. 11

Cálculo del espacio libre necesario en ambos lados del rodamiento

	Símbolos
$C_{areq} = C_a + 0,5 (s + k_1 B \alpha)$	<p>B = ancho del rodamiento [mm]</p> <p>C_a = ancho mínimo del espacio necesario en ambos lados del rodamiento [mm] (→ tablas de productos)</p> <p>C_{areq} = ancho del espacio necesario en ambos lados del rodamiento [mm]</p> <p>k_1 = factor de desalineación (→ tablas de productos)</p> <p>s = desplazamiento axial relativo de los aros, como la dilatación térmica del eje [mm]</p> <p>α = desalineación [°]</p>

Fig. 12

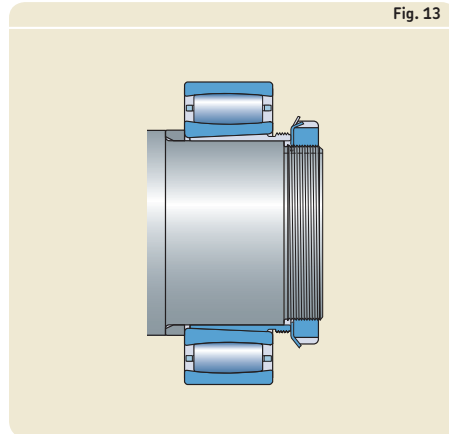


Rodamientos sobre manguitos

Los rodamientos CARB con un agujero cónico se pueden montar sobre ejes planos o escalonados con un manguito de fijación (→ **fig. 12**), o bien sobre ejes escalonados con un manguito de desmontaje (→ **fig. 13**). Los manguitos de fijación se entregan completos con un dispositivo de fijación. Para obtener más información sobre los manguitos, consulte *Accesorios para rodamientos* (→ **página 1269**).

Cuando utilice rodamientos CARB sobre un manguito de fijación, deben utilizarse los conjuntos adecuados de manguitos de fijación SKF para evitar que el dispositivo de fijación interfiera con la jaula (→ **tablas de productos, página 1000**). Compruebe cuidadosamente el desplazamiento axial, ya que podría ocurrir que s_1 (→ **tablas de productos, página 980**) no se logre completamente.

Fig. 13



9 Rodamientos de rodillos toroidales CARB

Soportes para rodamientos apropiados

La combinación de un rodamiento CARB, un manguito adecuado (en caso de que sea necesario) y un soporte para rodamientos apropiado SKF constituye una solución rentable, intercambiable y confiable para la posición del rodamiento del lado libre que cumple con las exigencias de mantenimiento sencillo. Los soportes SKF estándares están disponibles para casi todos los rodamientos CARB de las series de diámetro 0, 1, 2 y 3.

Existen dos disposiciones posibles cuando se utilizan soportes estándares, sin necesidad de considerar factores especiales:

- rodamientos CARB con un agujero cónico sobre un manguito de fijación y un eje plano;
- rodamientos CARB con un agujero cilíndrico sobre un eje escalonado.

Existe información adicional en línea sobre soportes de rodamientos SKF en skf.com/housings.

Montaje

Debido al diseño de los rodamientos de rodillos toroidales CARB, los aros y el conjunto de rodillos se pueden desplazar axialmente respecto de su posición normal durante la manipulación. Por este motivo, SKF recomienda montar los rodamientos CARB cuando el eje o el soporte se encuentren en posición horizontal. Además, cuando sea posible, se debe girar el aro interior o exterior para alinear los rodillos durante el montaje.

Si los rodamientos CARB se montan cuando el eje o el soporte se encuentran en posición vertical, el conjunto de rodillos, junto con el aro interior o exterior, se desplazarán hacia abajo hasta que no haya más juego. Entonces, cuando los aros del rodamiento se dilatan o se contraigan como consecuencia de un ajuste de interferencia, es probable que se genere una precarga. A fin de evitar que esto ocurra, se debe girar el aro interior o exterior durante la instalación. Si esto no es posible, utilice una herramienta de manipulación de rodamientos u otro dispositivo para conservar la disposición central de los componentes del rodamiento.

Montaje de rodamientos con un agujero cónico

Los rodamientos con un agujero cónico siempre se montan con un ajuste de interferencia. Para alcanzar el grado de interferencia adecuado, se puede aplicar uno de los siguientes métodos:

- 1 medición de la reducción del juego;
- 2 medición del ángulo de apriete de la tuerca de fijación;
- 3 medición del calado axial;
- 4 aplicación del método de calado SKF Drive-up;
- 5 medición de la dilatación del aro interior (SensorMount).

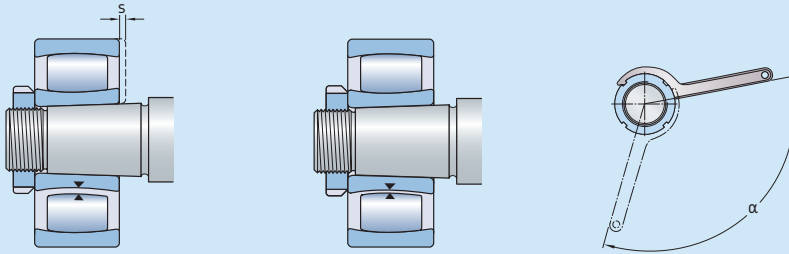
Para obtener más información sobre estos métodos de montaje, consulte la sección *Montaje, desmontaje y mantenimiento de los rodamientos* (→ **página 271**), o el *Manual de mantenimiento de los rodamientos SKF*.

En el caso de los rodamientos con $d > 100$ mm, SKF recomienda el uso del método de calado SKF Drive-up. Es un método rápido, confiable y seguro para lograr el ajuste de interferencia adecuado. Existe información adicional en línea en skf.com/drive-up.

Los valores recomendados para aplicar los métodos 1 a 3 se indican en la **tabla 5**.

Tabla 5

Datos del calado para rodamientos de rodillos toroidales CARB con un agujero cónico



Diámetro del agujero		Reducción de juego radial interno		Calado axial ¹⁾²⁾				Ángulo de apriete de la tuerca de fijación ²⁾
d				s		Conicidad de 1:30		Conicidad de 1:12
más de	hasta incl.	mín.	máx.	mín.	máx.	mín.	máx.	α
mm		mm		mm				°
24	30	0,010	0,015	0,25	0,29	-	-	100
30	40	0,015	0,020	0,30	0,35	0,75	0,90	115
40	50	0,020	0,025	0,37	0,44	0,95	1,10	130
50	65	0,025	0,035	0,45	0,54	1,15	1,35	115
65	80	0,035	0,040	0,55	0,65	1,40	1,65	130
80	100	0,040	0,050	0,66	0,79	1,65	2,00	150
100	120	0,050	0,060	0,79	0,95	2,00	2,35	
120	140	0,060	0,075	0,93	1,10	2,30	2,80	
140	160	0,070	0,085	1,05	1,30	2,65	3,20	
160	180	0,080	0,095	1,20	1,45	3,00	3,60	
180	200	0,090	0,105	1,30	1,60	3,30	4,00	
200	225	0,100	0,120	1,45	1,80	3,70	4,45	
225	250	0,110	0,130	1,60	1,95	4,00	4,85	
250	280	0,120	0,150	1,80	2,15	4,50	5,40	
280	315	0,135	0,165	2,00	2,40	4,95	6,00	
315	355	0,150	0,180	2,15	2,65	5,40	6,60	
355	400	0,170	0,210	2,50	3,00	6,20	7,60	
400	450	0,195	0,235	2,80	3,40	7,00	8,50	
450	500	0,215	0,265	3,10	3,80	7,80	9,50	
500	560	0,245	0,300	3,40	4,10	8,40	10,30	
560	630	0,275	0,340	3,80	4,65	9,50	11,60	
630	710	0,310	0,380	4,25	5,20	10,60	13,00	
710	800	0,350	0,425	4,75	5,80	11,90	14,50	
800	900	0,395	0,480	5,40	6,60	13,50	16,40	
900	1 000	0,440	0,535	6,00	7,30	15,00	18,30	
1 000	1 120	0,490	0,600	6,40	7,80	16,00	19,50	
1 120	1 250	0,550	0,670	7,10	8,70	17,80	21,70	
1 250	1 400	0,610	0,750	8,00	9,70	19,90	24,30	
1 400	1 600	0,700	0,850	9,10	11,10	22,70	27,70	
1 600	1 800	0,790	0,960	10,20	12,50	25,60	31,20	

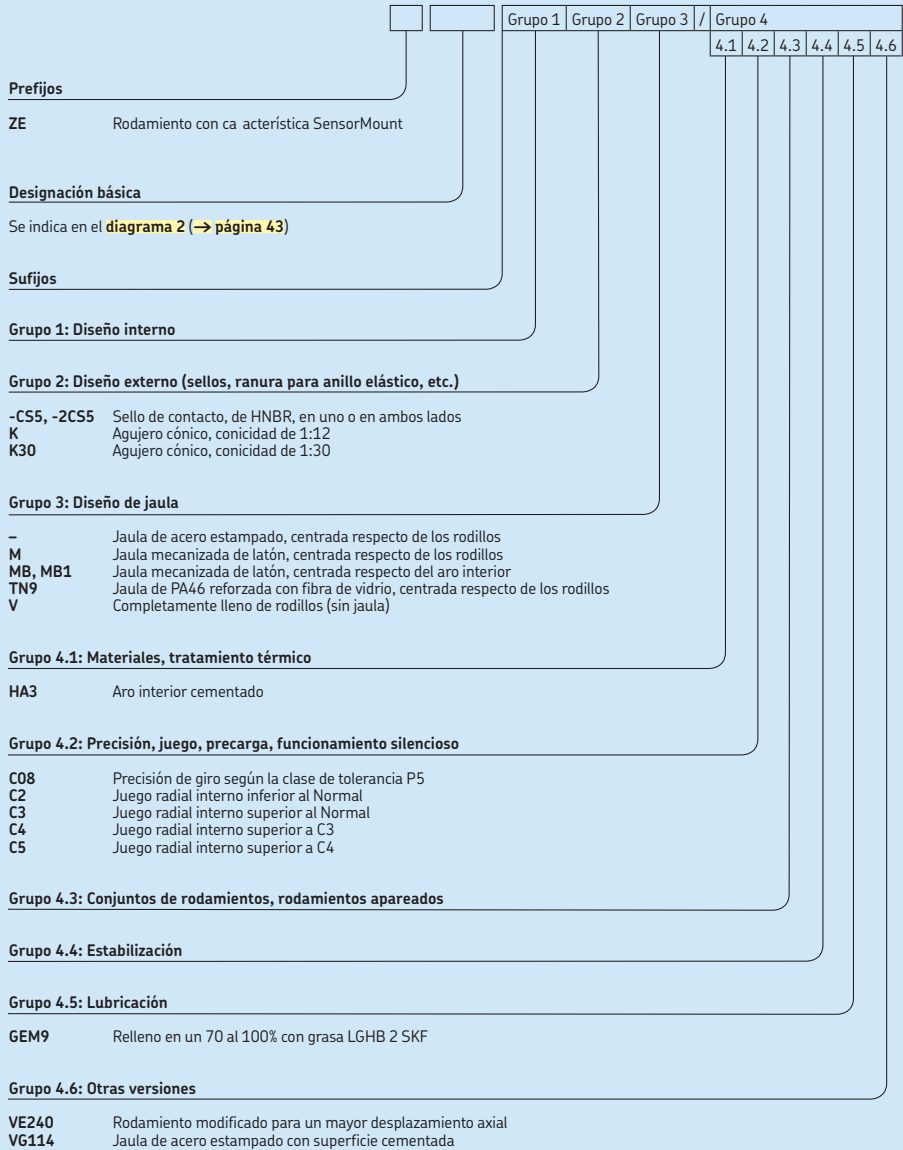
NOTA: La aplicación de los valores recomendados impide el deslizamiento del aro interior, pero no garantiza que el juego radial interno sea correcto durante el funcionamiento. Se deben evaluar cuidadosamente otras influencias del ajuste del soporte del rodamiento y las diferencias de temperatura entre el aro interior y el exterior cuando se seleccione la clase de juego radial interno del rodamiento. Para obtener más información, comuníquese con el Departamento de Ingeniería de Aplicaciones de SKF.

Es válido únicamente para ejes de acero macizo y aplicaciones generales.

¹⁾ No es válido para el método de calado SKF Drive-up.

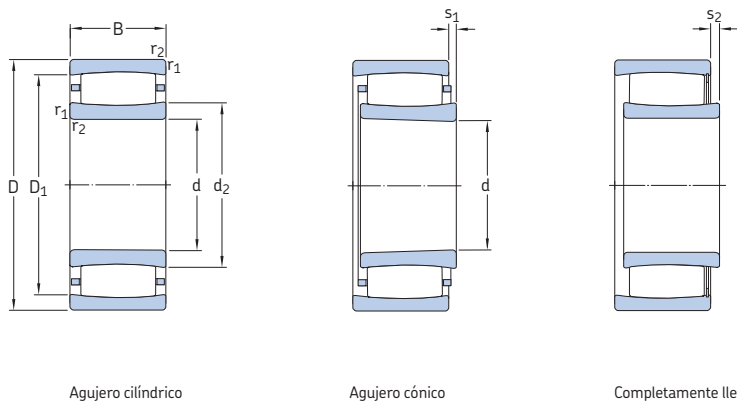
²⁾ Los valores indicados deben utilizarse únicamente como valores orientativos, ya que es difícil establecer una posición de inicio exacta. Además, el calado axial "s" difiere ligeramente entre las diferentes series de rodamientos.

Sistema de designación



9.1 Rodamientos de rodillos toroidales CARB

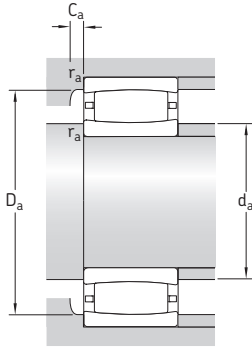
d 25 – 55 mm



Dimensiones principales			Capacidad de carga básica		Carga límite de fatiga	Velocidades nominales		Masa	Designaciones	
d	D	B	dinámica C	estática C ₀	P _u	Velocidad de referencia	Velocidad límite		Rodamiento con agujero cilíndrico	agujero cónico
mm			kN		kN	r. p. m.		kg	–	
25	52	18	44	40	4,55	13 000	18 000	0,17	* C 2205 TN9 ¹⁾	* C 2205 KTN9 ¹⁾
	52	18	50	49	5,7	–	7 000	0,18	* C 2205 V ¹⁾	* C 2205 KV ¹⁾
30	55	45	134	180	21,2	–	3 200	0,49	* C 6006 V	–
	62	20	69,5	62	7,2	11 000	15 000	0,28	* C 2206 TN9	* C 2206 KTN9
	62	20	76,5	71	8,3	–	6 000	0,29	* C 2206 V	* C 2206 KV
35	72	23	83	80	9,3	9 500	13 000	0,44	* C 2207 TN9	* C 2207 KTN9
	72	23	95	96	11,2	–	5 300	0,46	* C 2207 V	* C 2207 KV
40	62	22	76,5	100	11,8	–	4 300	0,25	* C 4908 V	* C 4908 K30V
	62	30	104	143	16	–	3 400	0,35	* C 5908 V ¹⁾	–
	62	40	122	180	21,2	–	2 800	0,45	* C 6908 V ¹⁾	–
	80	23	90	86,5	10,2	8 000	11 000	0,51	* C 2208 TN9	* C 2208 KTN9
45	80	23	102	104	12,2	–	4 500	0,53	* C 2208 V	* C 2208 KV
	68	22	81,5	112	13,2	–	3 800	0,29	* C 4909 V ¹⁾	* C 4909 K30V ¹⁾
	68	30	110	163	18,3	–	3 200	0,41	* C 5909 V ¹⁾	–
	68	40	132	200	23,6	–	2 600	0,53	* C 6909 V ¹⁾	–
	85	23	93	93	10,8	7 500	11 000	0,56	* C 2209 TN9	* C 2209 KTN9
50	85	23	106	110	12,9	–	4 300	0,58	* C 2209 V	* C 2209 KV
	72	22	86,5	125	14,6	–	3 600	0,29	* C 4910 V	* C 4910 K30V
	72	30	114	176	20,8	–	2 800	0,41	* C 5910 V ¹⁾	–
	72	40	140	224	26	–	2 400	0,54	* C 6910 V	–
	80	30	116	140	16,3	5 600	7 500	0,55	* C 4010 TN9	* C 4010 K30TN9
	80	30	137	176	20,8	–	3 000	0,58	* C 4010 V ¹⁾	* C 4010 K30V ¹⁾
55	90	23	98	100	11,8	7 000	9 500	0,6	* C 2210 TN9	* C 2210 KTN9
	90	23	114	122	14,3	–	3 800	0,63	* C 2210 V	* C 2210 KV
	80	25	106	153	17,6	–	3 200	0,42	* C 4911 V ¹⁾	* C 4911 K30V ¹⁾
	80	34	143	224	25	–	2 600	0,6	* C 5911 V ¹⁾	–
100	80	45	180	300	35,5	–	2 200	0,78	* C 6911 V ¹⁾	–
	100	25	116	114	13,4	6 300	9 000	0,8	* C 2211 TN9	* C 2211 KTN9
	100	25	132	134	15,6	–	3 400	0,82	* C 2211 V	* C 2211 KV

¹⁾ Compruebe la disponibilidad antes de incorporar en un diseño de disposición de rodamientos.

* Rodamiento SKF Explorer



Dimensiones						Dimensiones de resaltes y radios de acuerdo						Factores de cálculo	
d	d ₂	D ₁	r _{1,2} min.	s ₁ ¹⁾	s ₂ ¹⁾	d _a min.	d _a máx.	D _a min.	D _a máx.	C _a ²⁾	r _a	k ₁	k ₂
mm						mm						-	
25	33,2	43,8	1	5,8	-	30,6	32	42	46,4	0,3	1	0,09	0,126
	33,2	43,8	1	5,8	2,8	30,6	40	=	46,4	=	1	0,09	0,135
30	38,5	47,3	1	7,9	4,9	34,6	43	=	50,4	=	1	0,102	0,096
	37,4	53,1	1	4,5	=	35,6	37,4	50,6	56,4	0,3	1	0,101	0,111
	37,4	53,1	1	4,5	1,5	35,6	49	=	56,4	=	1	0,101	0,111
35	44,8	60,7	1,1	5,7	-	42	44,8	58,5	65	0,1	1	0,094	0,121
	44,8	60,7	1,1	5,7	2,7	42	57	=	65	=	1	0,094	0,121
40	46,1	55,3	0,6	4,7	1,7	43,2	52	=	58,8	=	0,6	0,099	0,114
	45,8	54,6	0,6	5	2	43,2	45	=	58,8	=	0,6	0,096	0,106
	46,4	54	0,6	9,4	6,4	43,2	50	=	58,8	=	0,6	0,09	0,113
	52,4	69,9	1,1	7,1	=	47	52,4	67,1	73	0,3	1	0,093	0,128
	52,4	69,9	1,1	7,1	4,1	47	66	=	73	=	1	0,093	0,128
45	51,5	60,7	0,6	4,7	1,7	48,2	57	=	64,8	=	0,6	0,102	0,114
	51,3	60,1	0,6	5	2	48,2	51	=	64,8	=	0,6	0,096	0,108
	52	59,5	0,6	9,4	6,4	48,2	55	=	64,8	=	0,6	0,091	0,113
	55,6	73,1	1,1	7,1	=	52	55,6	70,4	78	0,3	1	0,095	0,128
	55,6	73,1	1,1	7,1	4,1	52	69	=	78	=	1	0,095	0,128
50	56,9	66,1	0,6	4,7	1,7	53,2	62	=	68,8	=	0,6	0,103	0,114
	56,9	65,7	0,6	6	3	53,2	62	=	68,8	=	0,6	0,103	0,106
	57,5	65	0,6	9,4	6,4	53,2	61	=	68,8	=	0,6	0,093	0,113
	57,6	70,8	1	6	=	54,6	57,6	69,7	75,4	0,1	1	0,103	0,107
	57,6	70,8	1	6	3	54,6	67	=	75,4	=	1	0,103	0,107
	61,9	79,4	1,1	7,1	=	57	61,9	76,7	83	-0,8 ³⁾	1	0,097	0,128
55	61,9	79,4	1,1	7,1	3,9	57	73	=	83	=	1	0,097	0,128
	61,9	72,3	1,5	5,5	2,5	64	68	=	71	=	1,5	0,107	0,107
	62,8	72,8	1	6	3	59,6	63	=	80,4	=	1	0,097	0,109
	62,7	71,5	1	7,9	4,9	59,6	67	=	75,4	=	1	0,107	0,096
	65,8	86,7	1,5	8,6	=	64	65,8	83,1	91	0,3	1,5	0,094	0,133
	65,8	86,7	1,5	8,6	5,4	64	80	=	91	=	1,5	0,094	0,133

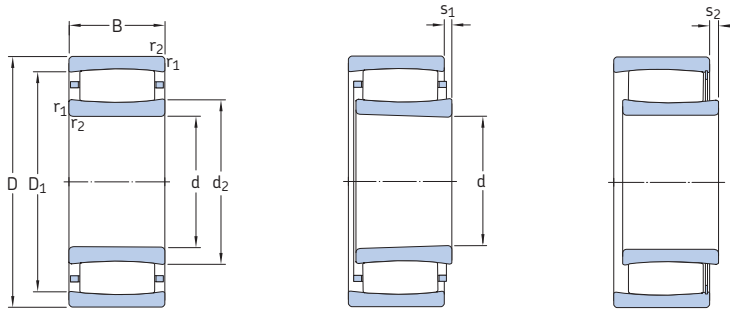
1) Desplazamiento axial admisible de un aro del rodamiento con respecto al otro desde la posición normal (→ página 968).

2) Ancho mínimo del espacio libre para rodamientos con jaula con los aros alineados. Para conocer el espacio libre necesario cuando se desplaza un aro → página 974.

3) Se debe utilizar solamente para calcular el espacio libre necesario (→ página 974).

9.1 Rodamientos de rodillos toroidales CARB

d 60–80 mm



Agujero cilíndrico

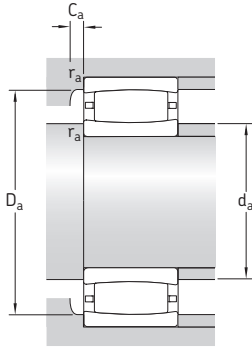
Agujero cónico

Completamente lleno de rodillos

Dimensiones principales			Capacidad de carga básica		Carga límite de fatiga	Velocidades nominales		Masa	Designaciones	
d	D	B	dinámica C	estática C ₀	P _u	Velocidad de referencia	Velocidad límite		Rodamiento con agujero cilíndrico	agujero cónico
mm			kN		kN	r. p. m.		kg	–	
60	85	25	112	170	19,6	–	3 000	0,46	* C 4912 V ¹⁾	* C 4912 K30V ¹⁾
	85	34	150	240	26,5	–	2 400	0,64	* C 5912 V ¹⁾	–
	110	28	143	156	18,3	5 600	7 500	1,1	* C 2212 TN9	* C 2212 KTN9
	110	28	166	190	22,4	–	2 800	1,15	* C 2212 V	* C 2212 KV
65	90	25	116	180	20,8	–	2 800	0,5	* C 4913 V ¹⁾	* C 4913 K30V ¹⁾
	90	34	156	260	30,5	–	2 200	0,68	* C 5913 V ¹⁾	–
	90	45	196	355	41,5	–	1 800	0,9	* C 6913 V ¹⁾	–
	100	35	193	300	33,5	–	2 400	1,05	* C 4013 V ¹⁾	* C 4013 K30V ¹⁾
	120	31	180	180	21,2	5 300	7 500	1,45	* C 2213 TN9	* C 2213 KTN9
	120	31	204	216	25,5	–	2 400	1,5	* C 2213 V	* C 2213 KV
70	100	30	163	163	28	–	2 600	0,78	* C 4914 V ¹⁾	* C 4914 K30V ¹⁾
	100	40	196	310	36,5	–	2 000	1	* C 5914 V ¹⁾	–
	100	54	265	455	49	–	1 700	1,4	* C 6914 V ¹⁾	–
	125	31	186	196	22,8	5 000	7 000	1,5	* C 2214 TN9	* C 2214 KTN9
	125	31	212	228	26,5	–	2 400	1,55	* C 2214 V	* C 2214 KV
	150	51	405	430	49	3 800	5 000	4,3	* C 2314	* C 2314 K
75	105	30	166	255	30	–	2 400	0,82	* C 4915 V ¹⁾	* C 4915 K30V ¹⁾
	105	40	204	325	38	–	1 900	1,1	* C 5915 V	–
	105	54	204	325	37,5	–	1 900	1,4	* C 6915 V/VE240	–
	115	40	208	345	40,5	–	2 000	1,6	* C 4015 V	* C 4015 K30V
	130	31	196	208	24	4 800	6 700	1,6	* C 2215	* C 2215 K
	130	31	220	240	28	–	2 200	1,65	* C 2215 V	* C 2215 KV
80	160	55	425	465	52	3 600	4 800	5,3	* C 2315	* C 2315 K
	110	30	173	275	32	–	2 200	0,86	* C 4916 V ¹⁾	* C 4916 K30V ¹⁾
	110	40	208	345	40,5	–	1 800	1,15	* C 5916 V ¹⁾	–
	140	33	220	250	28,5	4 300	6 000	2,05	* C 2216	* C 2216 K
	140	33	255	305	34,5	–	2 000	2,15	* C 2216 V	* C 2216 KV
170	58	510	550	60	3 400	4 500	6,3	* C 2316	* C 2316 K	

¹⁾ Compruebe la disponibilidad antes de incorporar en un diseño de disposición de rodamientos.

* Rodamiento SKF Explorer



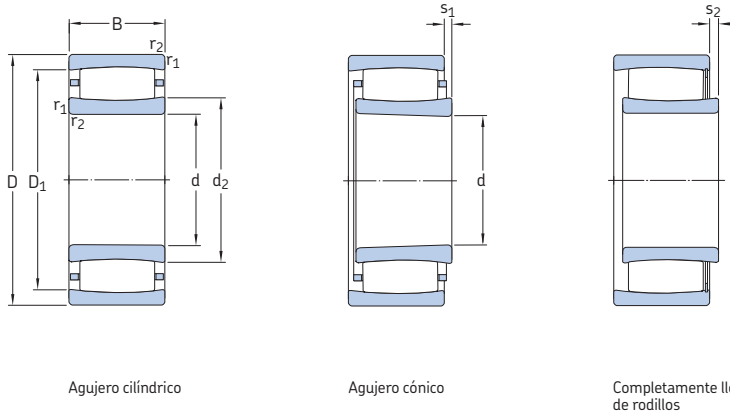
Dimensiones						Dimensiones de resaltes y radios de acuerdo						Factores de cálculo	
d	d ₂	D ₁	r _{1,2} min.	s ₁ ¹⁾	s ₂ ¹⁾	d _a min.	d _a máx.	D _a min.	D _a máx.	C _a ²⁾	r _a	k ₁	k ₂
mm						mm						-	
60	68	78,2	1	5,5	2,3	64,6	72	=	80,4	=	1	0,107	0,108
	66,8	76,5	1	6	2,8	64,6	62	=	80,4	=	1	0,097	0,11
	77,1	97,9	1,5	8,5	=	69	77,1	94,7	101	0,3	1,5	0,1	0,123
	77,1	97,9	1,5	8,5	5,3	69	91	=	101	=	1,5	0,1	0,123
65	72,1	82,2	1	5,5	2,3	69,6	72	=	85,4	=	1	0,107	0,109
	72,8	82,7	1	6	2,8	69,6	76	=	85,4	=	1	0,113	0,097
	72,8	81,5	1	7,9	4,7	69,6	76	=	85,4	=	1	0,109	0,096
	75,5	88,4	1,1	4,4	1,2	71	81	=	94	=	1	0,11	0,1
	79	106	1,5	9,6	=	74	79	102	111	0,2	1,5	0,097	0,127
	79	106	1,5	9,6	5,3	74	97	=	111	=	1,5	0,097	0,127
70	78	91	1	6	2,8	74,6	78	=	95,4	=	1	0,107	0,107
	78,5	90,5	1	9,4	6,2	74,6	84	=	95,4	=	1	0,097	0,114
	79,1	89,8	1	9	5,8	74,6	75	=	95,4	=	1	0,102	0,1
	83,7	111	1,5	9,6	=	79	83,7	107	116	0,4	1,5	0,098	0,127
	83,7	111	1,5	9,6	5,3	79	102	=	116	=	1,5	0,098	0,127
	91,4	130	2,1	9,1	=	82	106	119	138	2,2	2	0,11	0,099
75	83,1	96,1	1	6	2,8	79,6	83	=	100	=	1	0,107	0,108
	83,6	95,5	1	9,4	6,2	79,6	89	=	100	=	1	0,098	0,114
	83,6	95,5	1	9,2	9,2	79,6	88	=	100	=	1	0,073	0,154
	88,7	101	1,1	9,4	5,1	81	94	=	109	=	1	0,099	0,114
	88,5	116	1,5	9,6	=	84	98,3	106	121	1,2	1,5	0,099	0,127
	88,5	116	1,5	9,6	5,3	84	107	=	121	=	1,5	0,099	0,127
98,5	137	2,1	13,1	=	87	113	126	148	2,2	2	0,103	0,107	
80	88,1	102	1	6	1,7	84,6	94	=	105	=	1	0,112	0,107
	88,7	101	1	9,4	5,1	84,6	94	=	105	=	1	0,099	0,114
	98,1	125	2	9,1	=	91	107	116	129	1,2	2	0,104	0,121
	98,1	125	2	9,1	4,8	91	116	=	129	=	2	0,104	0,121
	102	146	2,1	10,1	=	92	119	133	158	2,4	2	0,107	0,101

¹⁾ Desplazamiento axial admisible de un aro del rodamiento con respecto al otro desde la posición normal (→ página 968).

²⁾ Ancho mínimo del espacio libre para rodamientos con jaula con los aros alineados. Para conocer el espacio libre necesario cuando se desplaza un aro → página 974.

9.1 Rodamientos de rodillos toroidales CARB

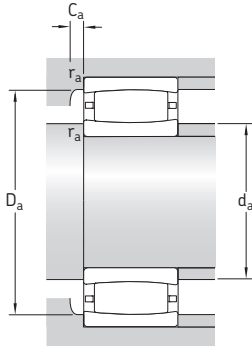
d 85–110 mm



Dimensiones principales			Capacidad de carga básica		Carga límite de fatiga	Velocidades nominales		Masa	Designaciones	
d	D	B	dinámica C	estática C ₀	P _u	Velocidad de referencia	Velocidad límite		Rodamiento con agujero cilíndrico	agujero cónico
mm			kN		kN	r. p. m.		kg	-	
85	120	35	224	355	40,5	—	2 000	1,3	* C 4917 V ¹⁾	* C 4917 K30V ¹⁾
	120	46	275	465	52	—	1 700	1,7	* C 5917 V ¹⁾	—
	150	36	275	320	35,5	4 000	5 600	2,65	* C 2217	* C 2217 K
	150	36	315	390	43	—	1 800	2,8	* C 2217 V	* C 2217 KV
	180	60	540	600	64	3 200	4 300	7,4	* C 2317	* C 2317 K
90	125	35	186	315	35,5	—	2 000	1,3	* C 4918 V ¹⁾	* C 4918 K30V ¹⁾
	125	46	193	325	37,5	2 600	4 000	1,75	* C 5918 MB	—
	125	46	224	400	45,5	—	1 600	1,75	* C 5918 V	—
	150	72	455	670	75	—	1 100	5,1	* BSC-2039 V	—
	160	40	325	380	41,5	3 800	5 300	3,3	* C 2218	* C 2218 K
160	40	365	440	48	—	1 600	3,45	* C 2218 V ¹⁾	* C 2218 KV ¹⁾	
190	64	610	695	73,5	2 800	4 000	8,65	* C 2318	* C 2318 K	
95	170	43	325	380	41,5	3 800	5 300	4,1	* C 2219 ¹⁾	* C 2219 K ¹⁾
	200	67	610	695	73,5	2 800	4 000	10	* C 2319	* C 2319 K
100	140	40	240	455	50	—	1 800	2,05	* C 4920 V ¹⁾	* C 4920 K30V ¹⁾
	140	54	375	640	68	—	1 400	2,7	* C 5920 V ¹⁾	—
	150	50	355	530	58,5	—	1 400	3,05	* C 4020 V	* C 4020 K30V
	150	67	510	865	95	—	1 100	4,3	* C 5020 V	—
	165	52	475	655	71	—	1 300	4,45	* C 3120 V	* C 3120 KV
165	65	475	655	71	—	1 300	5,3	* C 4120 V/VE240 ¹⁾	* C 4120 K30V/VE240 ¹⁾	
170	65	475	655	71	—	1 000	5,95	* BSC-2034 V	—	
180	46	415	465	49	3 600	4 800	4,95	* C 2220	* C 2220 K	
215	73	800	880	90	2 600	3 600	12,5	* C 2320	* C 2320 K	
110	170	45	355	480	51	3 200	4 500	3,6	* C 3022 ¹⁾	* C 3022 K ¹⁾
	170	60	430	655	69,5	2 600	3 400	5,3	* C 4022 MB	* C 4022 K30MB
	170	60	500	800	85	—	1 200	5,2	* C 4022 V	* C 4022 K30V
	180	69	670	1 000	104	—	900	7,1	* C 4122 V	* C 4122 K30V
	200	53	530	620	64	3 200	4 300	7	* C 2222	* C 2222 K

¹⁾ Compruebe la disponibilidad antes de incorporar en un diseño de disposición de rodamientos.

* Rodamiento SKF Explorer



Dimensiones					Dimensiones de resaltes y radios de acuerdo					Factores de cálculo			
d	d ₂	D ₁	r _{1,2} min.	s ₁ ¹⁾	s ₂ ¹⁾	d _a min.	d _a máx.	D _a min.	D _a máx.	C _a ²⁾	r _a	k ₁	k ₂
mm													
85	94,5	109	1,1	6	1,7	91	94	=	114	=	1	0,1	0,114
	95	109	1,1	8,9	4,6	91	91	=	114	=	1	0,098	0,109
	103	133	2	7,1	=	96	114	123	139	1,3	2	0,114	0,105
	103	133	2	7,1	1,7	96	120	=	139	=	2	0,114	0,105
	110	153	3	12,1	=	99	126	141	166	2,4	2,5	0,105	0,105
90	102	113	1,1	11	6,7	96	100	=	119	=	1	0,125	0,098
	100	113	1,1	2,9	=	96	99	113	119	-0,9 ³⁾	1	0	0,131
	102	113	1,1	15,4	11,1	96	106	=	119	=	1	0,089	0,131
	109	131	2	19,7	19,7	101	121	=	139	=	2	0,087	0,123
	111	144	2	9,5	=	101	124	133	149	1,4	2	0,104	0,117
	111	144	2	9,5	4,1	101	131	=	149	=	2	0,104	0,117
	119	166	3	9,6	=	104	138	154	176	2	2,5	0,108	0,101
95	112	144	2,1	12,4	=	107	124	133	158	0	2	0,097	0,126
	119	166	3	12,6	=	109	138	154	186	2,1	2,5	0,103	0,106
100	114	126	1,1	9,4	5,1	106	118	=	134	=	1	0,105	0,114
	110	127	1,1	9	4,7	106	107	=	134	=	1	0,103	0,105
	113	135	1,5	14	9,7	107	126	=	143	=	1,5	0,098	0,118
	114	136	1,5	9,3	5	107	127	=	143	=	1,5	0,112	0,094
	119	150	2	10,1	4,7	111	136	=	154	=	2	0,1	0,112
	120	148	2	17,7	17,7	111	135	=	154	=	2	0,09	0,125
	120	148	2	17,7	17,7	111	135	=	159	=	2	0,09	0,125
	118	157	2,1	10,1	=	112	134	146	168	0,9	2	0,108	0,11
126	185	3	11	=	114	150	168	201	3,2	2,5	0,113	0,096	
110	128	156	2	9,5	=	120	138	149	160	0,9	2	0,112	0,107
	126	150	2	4,8	=	120	125	146	160	1,3	2	0	0,103
	126	150	2	12	6,6	120	136	=	160	=	2	0,107	0,103
	132	163	2	11,4	4,6	121	149	=	169	=	2	0,111	0,097
	132	176	2,1	11,1	=	122	150	161	188	1,9	2	0,113	0,103

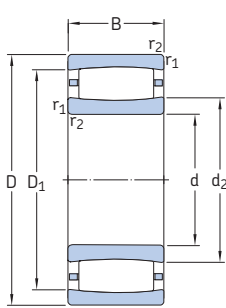
1) Desplazamiento axial admisible de un aro del rodamiento con respecto al otro desde la posición normal (→ página 968).

2) Ancho mínimo del espacio libre para rodamientos con jaula con los aros alineados. Para conocer el espacio libre necesario cuando se desplaza un aro → página 974.

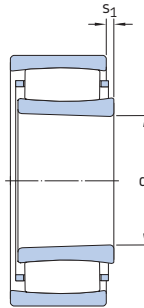
3) Se debe utilizar solamente para calcular el espacio libre necesario (→ página 974).

9.1 Rodamientos de rodillos toroidales CARB

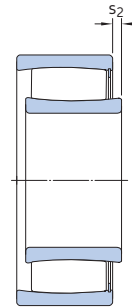
d 120–160 mm



Agujero cilíndrico



Agujero cónico

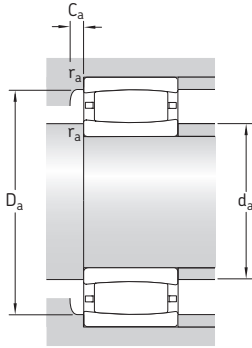


Completamente lleno de rodillos

Dimensiones principales			Capacidad de carga básica		Carga límite de fatiga	Velocidades nominales		Masa	Designaciones	
d	D	B	dinámica C	estática C ₀	P _u	Velocidad de referencia	Velocidad límite		Rodamiento con agujero cilíndrico	agujero cónico
mm			kN		kN	r. p. m.		kg	–	
120	180	46	375	530	55	3 000	4 300	3,95	* C 3024 ¹⁾	* C 3024 K ¹⁾
	180	46	430	640	65,5	–	1 400	4,1	* C 3024 V	* C 3024 KV
	180	60	530	880	91,5	–	1 100	5,55	* C 4024 V	* C 4024 K30V
	180	60	430	640	65,5	–	1 400	5,05	* C 4024 V/VE240	* C 4024 K30V/VE240
	200	80	780	1 120	114	–	750	10	* C 4124 V ¹⁾	* C 4124 K30V ¹⁾
	215	58	610	710	71	2 800	4 000	8,65	* C 2224 ¹⁾	* C 2224 K ¹⁾
	215	76	750	980	98	2 400	3 200	12	* C 3224	* C 3224 K
130	200	52	390	585	58,5	2 800	3 800	5,9	* C 3026 ¹⁾	* C 3026 K ¹⁾
	200	69	620	930	93	2 200	2 800	7,85	* C 4026	* C 4026 K30
	200	69	720	1 120	112	–	850	8,15	* C 4026 V	* C 4026 K30V
	210	80	750	1 100	110	–	850	10,5	* C 4126 V/VE240	* C 4126 K30V/VE240
	230	64	735	930	91,5	2 800	3 800	11,5	* C 2226	* C 2226 K
140	210	53	490	735	72	2 600	3 400	6,3	* C 3028 ¹⁾	* C 3028 K ¹⁾
	210	69	750	1 220	120	–	800	8,6	* C 4028 V	* C 4028 K30V
	225	85	780	1 200	116	–	800	12,5	* C 4128 V/VE240 ¹⁾	* C 4128 K30V/VE240 ¹⁾
	250	68	830	1 060	102	2 400	3 200	14	* C 2228	* C 2228 K
150	225	56	540	850	81,5	2 400	3 200	8,45	* C 3030 MB ¹⁾	* C 3030 KMB ¹⁾
	225	56	585	960	93	–	1 000	8	* C 3030 V	* C 3030 KV
	225	75	780	1 320	127	–	750	10,5	* C 4030 V	* C 4030 K30V
	250	80	880	1 290	122	2 000	2 800	15,5	* C 3130	* C 3130 K
	250	100	1 220	1 860	176	–	450	20	* C 4130 V ¹⁾	* C 4130 K30V ¹⁾
	270	73	980	1 220	114	2 400	3 200	18	* C 2230	* C 2230 K
160	240	60	600	980	93	2 200	3 000	9,6	* C 3032 ¹⁾	* C 3032 K ¹⁾
	240	80	765	1 160	110	1 700	2 400	12,5	* C 4032	* C 4032 K30
	240	80	915	1 460	140	–	600	13	* C 4032 V	* C 4032 K30V
	270	86	1 000	1 400	129	1 900	2 600	21,5	* C 3132	* C 3132 K
	270	109	1 460	2 160	200	–	300	26	* C 4132 V ¹⁾	* C 4132 K30V ¹⁾
	290	104	1 370	1 830	170	1 800	2 400	29,5	* C 3232	* C 3232 K

¹⁾ Compruebe la disponibilidad antes de incorporar en un diseño de disposición de rodamientos.

* Rodamiento SKF Explorer

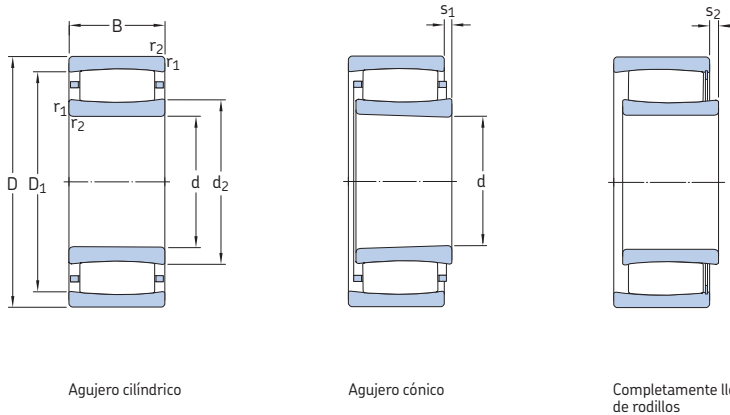


Dimensiones						Dimensiones de resaltes y radios de acuerdo						Factores de cálculo	
d	d ₂	D ₁	r _{1,2}	s ₁ ¹⁾	s ₂ ¹⁾	d _a	d _a	D _a	D _a	C _a ²⁾	r _a	k ₁	k ₂
mm						mm						-	
120	138	166	2	10,6	-	130	148	160	170	0,9	2	0,111	0,109
	138	166	2	10,6	3,8	130	154	=	170	=	2	0,111	0,109
	140	164	2	12	5,2	130	152	=	170	=	2	0,109	0,103
	139	164	2	17,8	17,8	130	152	=	170	=	2	0,085	0,142
	140	176	2	18	11,2	131	160	=	189	=	2	0,104	0,103
	144	191	2,1	13	=	132	163	142	203	1,1	2	0,104	0,113
	149	190	2,1	17,1	-	132	162	179	203	2,4	2	0,103	0,108
	130	153	180	2	16,5	-	140	162	175	190	1,1	2	0,101
149		181	2	11,4	=	140	157	174	190	1,9	2	0,113	0,097
149		181	2	11,4	4,6	140	167	=	190	=	2	0,113	0,097
153		191	2	9,7	9,7	141	174	=	199	=	2	0,09	0,126
152		199	3	9,6	-	144	171	185	216	1,1	2,5	0,113	0,101
140	163	194	2	11	-	149	161	195	201	4,7	2	0,102	0,116
	161	193	2	11,4	5,9	150	177	=	200	=	2	0,115	0,097
	166	204	2,1	9,7	9,7	152	189	=	213	=	2	0,086	0,134
	173	223	3	13,7	=	154	191	207	236	2,3	2,5	0,109	0,108
150	173	204	2,1	8,7	-	161	172	198	214	1,3	2	0	0,108
	174	204	2,1	14,1	7,3	161	190	=	214	=	2	0,113	0,108
	173	204	2,1	17,4	10,6	161	189	=	214	=	2	0,107	0,106
	182	226	2,1	13,9	=	162	196	214	238	2,3	2	0,12	0,092
	179	222	2,1	20	10,1	162	204	=	238	=	2	0,105	0,103
	177	236	3	11,2	=	164	202	215	256	2,5	2,5	0,119	0,096
160	187	218	2,1	15	-	171	186	220	229	5,1	2	0,115	0,106
	181	217	2,1	18,1	=	171	190	209	229	2,2	2	0,109	0,103
	181	217	2,1	18,1	8,2	171	199	=	229	=	2	0,109	0,103
	191	240	2,1	10,3	=	172	208	229	258	2,4	2	0,099	0,111
	190	241	2,1	21	11,1	172	199	=	258	=	2	0,101	0,105
	194	256	3	19,3	=	174	218	242	276	2,6	2,5	0,112	0,096

¹⁾ Desplazamiento axial admisible de un aro del rodamiento con respecto al otro desde la posición normal (→ página 968).

²⁾ Ancho mínimo del espacio libre para rodamientos con jaula con los aros alineados. Para conocer el espacio libre necesario cuando se desplaza un aro → página 974.

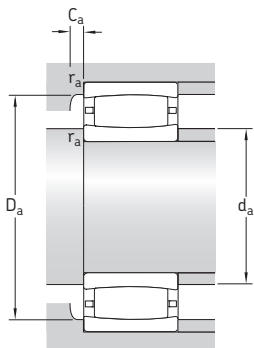
9.1 Rodamientos de rodillos toroidales CARB d 170–280 mm



Dimensiones principales			Capacidad de carga básica		Carga límite de fatiga P_u	Velocidades nominales		Masa	Designaciones	
d	D	B	dinámica C	estática C_0		Velocidad de referencia	Velocidad límite		Rodamiento con agujero cilíndrico	agujero cónico
mm			kN		kN	r. p. m.		kg	-	
170	260	67	750	1160	10,8	2 000	2 800	12,5	* C 3034 ¹⁾	* C 3034 K ¹⁾
	260	90	1140	1860	173	=	500	17,5	* C 4034 V	* C 4034 K30V
	280	88	1040	1460	137	1 900	2 600	21	* C 3134 ¹⁾	* C 3134 K ¹⁾
	280	109	1530	2280	208	=	280	27	* C 4134 V ¹⁾	* C 4134 K30V ¹⁾
	310	86	1270	1630	146	1 900	2 600	28	* C 2234	* C 2234 K
180	280	74	880	1340	122	2 000	2 600	17	* C 3036	* C 3036 K
	280	100	1320	2120	196	=	430	23,5	* C 4036 V	* C 4036 K30V
	300	96	1250	1730	156	1 700	2 400	26,5	* C 3136	* C 3136 K
	300	118	1760	2700	240	=	220	34,5	* C 4136 V ¹⁾	* C 4136 K30V ¹⁾
	320	112	1530	2200	193	1 500	2 000	38	* C 3236	* C 3236 K
190	290	75	930	1460	132	1 800	2 400	17,5	* C 3038	* C 3038 K
	290	100	1370	2320	208	=	380	24	* C 4038 V ¹⁾	* C 4038 K30V ¹⁾
	320	104	1700	2550	224	=	190	34,5	* C 3138 V ¹⁾	* C 3138 K ¹⁾
	320	128	2040	3150	275	=	130	43	* C 4138 V ¹⁾	* C 4138 K30V ¹⁾
	340	92	1370	1730	153	1 800	2 400	34,5	* C 2238	* C 2238 K
200	310	82	1120	1730	153	1 700	2 400	22,5	* C 3040	* C 3040 K
	310	109	1630	2650	236	=	260	30,5	* C 4040 V	* C 4040 K30V
	340	112	1600	2320	200	1 500	2 000	41	* C 3140	* C 3140 K
	340	140	2360	3650	315	=	80	54	* C 4140 V ¹⁾	=
220	340	90	1320	2040	176	1 600	2 200	29,5	* C 3044	* C 3044 K
	340	118	1930	3250	275	=	200	40	* C 4044 V ¹⁾	* C 4044 K30V ¹⁾
	370	120	1900	2900	245	1 400	1 800	52	* C 3144	* C 3144 K
	400	108	2000	2500	208	1 500	2 000	57,5	* C 2244	* C 2244 K
240	360	92	1340	2160	183	1 500	2 000	32	* C 3048	* C 3048 K
	400	128	2320	3450	285	1 300	1 700	64	* C 3148	* C 3148 K
260	400	104	1760	2850	232	1 300	1 800	47	* C 3052	* C 3052 K
	440	144	2650	4050	325	1 100	1 500	88	* C 3152	* C 3152 K
280	420	106	1860	3100	250	1 200	1 600	50,5	* C 3056	* C 3056 K
	460	146	2850	4500	355	1 100	1 400	94,5	* C 3156	* C 3156 K

¹⁾ Compruebe la disponibilidad antes de incorporar en un diseño de disposición de rodamientos.

* Rodamiento SKF Explorer



Dimensiones						Dimensiones de resaltes y radios de acuerdo						Factores de cálculo	
d	d ₂	D ₁	r _{1,2} min.	s ₁ ¹⁾	s ₂ ¹⁾	d _a min.	d _a máx.	D _a min.	D _a máx.	C _a ²⁾	r _a	k ₁	k ₂
mm						mm						-	
170	200	237	2,1	12,5	=	181	200	238	249	5,8	2	0,105	0,112
	195	236	2,1	17,1	7,2	181	218	=	249	=	2	0,108	0,103
	200	249	2,1	21	=	182	200	250	268	7,6	2	0,101	0,109
	200	251	2,1	21	11,1	182	209	=	268	=	2	0,101	0,106
	209	274	4	16,4	=	187	233	254	293	3	3	0,114	0,1
180	209	251	2,1	15,1	=	191	223	239	269	2	2	0,112	0,105
	203	247	2,1	20,1	10,2	191	229	=	269	=	2	0,107	0,103
	210	266	3	23,2	=	194	231	252	286	2,2	2,5	0,102	0,111
	211	265	3	20	10,1	194	223	=	286	=	2,5	0,095	0,11
	228	289	4	27,3	=	197	249	271	303	3,2	3	0,107	0,104
190	225	266	2,1	16,1	=	201	238	254	279	1,9	2	0,113	0,107
	220	263	2,1	20	10,1	201	245	=	279	=	2	0,108	0,103
	228	289	3	19	9,1	204	267	=	306	=	2,5	0,096	0,115
	222	284	3	20	10,1	204	233	=	306	=	2,5	0,094	0,111
	224	296	4	22,5	=	207	254	275	323	1,6	3	0,108	0,108
200	235	285	2,1	15,2	=	211	250	272	299	2,9	2	0,123	0,095
	228	280	2,1	21	11,1	211	263	=	299	=	2	0,11	0,101
	244	305	3	27,3	=	214	264	288	326	-0,6 ³⁾	2,5	0,108	0,104
	237	302	3	22	12,1	214	244	=	326	=	2,5	0,092	0,112
220	257	310	3	17,2	=	233	274	295	327	3,1	2,5	0,114	0,104
	251	306	3	20	10,1	233	250	=	327	=	2,5	0,095	0,113
	268	333	4	22,3	=	237	290	315	353	3,5	3	0,114	0,097
	259	350	4	20,5	=	237	298	321	383	1,7	3	0,113	0,101
240	276	329	3	19,2	=	253	293	312	347	1,3	2,5	0,113	0,106
	281	357	4	20,4	=	257	309	334	383	3,7	3	0,116	0,095
260	305	367	4	19,3	=	275	326	349	385	3,4	3	0,122	0,096
	314	394	4	26,4	=	277	341	371	423	4,1	3	0,115	0,096
280	328	389	4	21,3	=	295	352	373	405	1,8	3	0,121	0,098
	336	416	5	28,4	=	300	363	392	440	4,1	4	0,115	0,097

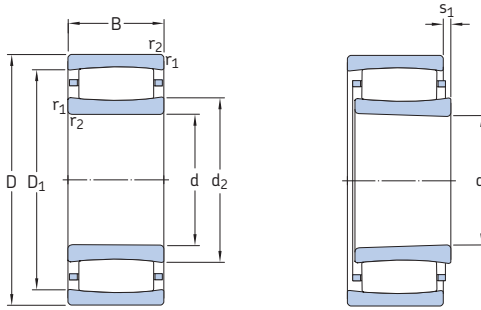
1) Desplazamiento axial admisible de un aro del rodamiento con respecto al otro desde la posición normal (→ página 968).

2) Ancho mínimo del espacio libre para rodamientos con jaula con los aros alineados. Para conocer el espacio libre necesario cuando se desplaza un aro → página 974.

3) Se debe utilizar solamente para calcular el espacio libre necesario (→ página 974).

9.1 Rodamientos de rodillos toroidales CARB

d 300–460 mm



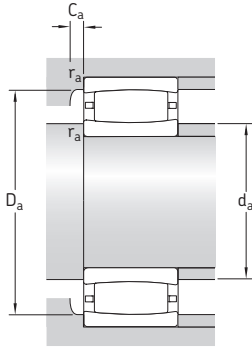
Agujero cilíndrico

Agujero cónico

Dimensiones principales			Capacidad de carga básica		Carga límite de fatiga	Velocidades nominales		Masa	Designaciones	
d	D	B	dinámica C	estática C ₀	P _u	Velocidad de referencia	Velocidad límite	kg	Rodamiento con agujero cilíndrico	agujero cónico
mm			kN		kN	r. p. m.			–	
300	460	118	2 160	3 750	290	1 100	1 500	72	* C 3060 M	* C 3060 KM
	460	160	2 900	4 900	390	900	1 200	95,5	* C 4060 M	* C 4060 K30M
	500	160	3 250	5 200	400	950	1 300	125	* C 3160	* C 3160 K
320	480	121	2 280	4 000	305	1 000	1 400	78	* C 3064 M	* C 3064 KM
	540	176	4 150	6 300	480	900	1 300	164	* C 3164 M	* C 3164 KM
340	520	133	2 900	5 000	375	950	1 300	100	* C 3068 M ¹⁾	* C 3068 KM ¹⁾
	580	190	4 900	7 500	560	850	1 100	205	* C 3168 M	* C 3168 KM
360	480	90	1 760	3 250	245	1 000	1 400	45	* C 3972 M	* C 3972 KM
	540	134	2 900	5 000	375	900	1 300	106	* C 3072 M ¹⁾	* C 3072 KM ¹⁾
	600	192	5 000	8 000	585	800	1 100	220	* C 3172 M	* C 3172 KM
380	520	106	2 120	4 000	300	950	1 300	66	* C 3976 M	* C 3976 KM
	560	135	3 000	5 200	380	900	1 200	110	* C 3076 M ¹⁾	* C 3076 KM ¹⁾
	620	194	4 400	7 200	520	750	1 000	243	* C 3176 MB	* C 3176 KMB
400	540	106	2 120	4 000	290	900	1 300	68,5	* C 3980 M ¹⁾	* C 3980 KM ¹⁾
	600	148	3 650	6 200	450	800	1 100	145	* C 3080 M	* C 3080 KM
	650	200	4 800	8 300	585	700	950	258	* C 3180 M	* C 3180 KM
420	560	106	2 160	4 250	310	850	1 200	72	* C 3984 M	* C 3984 KM
	620	150	3 800	6 400	455	800	1 100	150	* C 3084 M	* C 3084 KM
	700	224	6 000	10 400	720	670	900	355	* C 3184 M	* C 3184 KM
440	600	118	2 600	5 300	375	800	1 100	99	* C 3988 M ¹⁾	* C 3988 KM ¹⁾
	650	157	3 750	6 400	450	750	1 000	190	* C 3088 MB	* C 3088 KMB
	720	226	6 700	11 400	780	630	850	385	* C 3188 MB	* C 3188 KMB
	720	280	7 500	12 900	900	500	670	471	* C 4188 MB	* C 4188 K30MB
460	620	118	2 700	5 300	375	800	1 100	100	* C 3992 M ¹⁾	* C 3992 KM ¹⁾
	680	163	4 000	7 500	520	700	950	205	* C 3092 M	* C 3092 KM
	760	240	6 800	12 000	815	600	800	435	* C 3192 M	* C 3192 KM
	760	300	8 650	15 000	1 020	480	630	571	* C 4192 MB	* C 4192 K30MB

¹⁾ Compruebe la disponibilidad antes de incorporar en un diseño de disposición de rodamientos.

* Rodamiento SKF Explorer



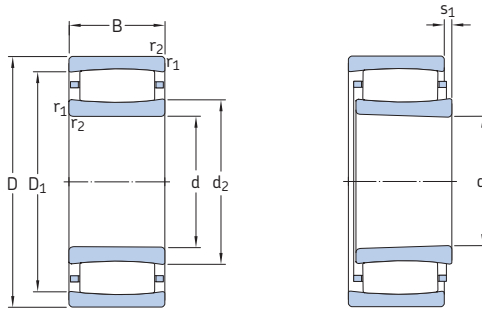
Dimensiones					Dimensiones de resaltes y radios de acuerdo						Factores de cálculo	
d	d ₂	D ₁	r _{1,2}	s ₁ ¹⁾	d _a	d _a	D _a	D _a	C _a ²⁾	r _a	k ₁	k ₂
					mm						-	
mm												
300	351	417	4	20	315	376	402	445	1,7	3	0,123	0,095
	338	410	4	30,4	315	362	396	445	2,8	3	0,105	0,106
	362	448	5	30,5	320	392	422	480	4,9	4	0,106	0,106
320	375	441	4	23,3	335	398	426	465	1,8	3	0,121	0,098
	371	477	5	26,7	340	411	452	520	4,2	4	0,114	0,096
340	402	482	5	25,4	358	430	465	502	1,9	4	0,12	0,099
	402	517	5	25,9	360	446	489	560	4,2	4	0,118	0,093
360	394	450	3	17,2	373	409	435	467	1,6	2,5	0,127	0,104
	416	497	5	26,4	378	448	476	522	2	4	0,12	0,099
	423	537	5	27,9	380	464	507	580	3,9	4	0,117	0,094
380	428	489	4	21	395	450	475	505	1,8	3	0,129	0,098
	431	512	5	27	398	462	491	542	2	4	0,12	0,1
	446	551	5	25,4	400	445	526	600	7,3	4	0	0,106
400	439	501	4	21	415	461	487	525	1,8	3	0,13	0,098
	457	554	5	30,6	418	486	523	582	2,1	4	0,121	0,099
	488	589	6	50,7	426	525	566	624	4	5	0,106	0,109
420	461	523	4	21,3	435	484	510	545	1,8	3	0,132	0,098
	475	571	5	32,6	438	513	544	602	2,2	4	0,12	0,1
	507	618	6	34,8	446	544	592	674	3,8	5	0,113	0,098
440	494	560	4	20	455	517	546	585	1,9	3	0,133	0,095
	490	587	6	24,6	463	489	563	627	3,5	5	0	0,105
	522	647	6	16	466	521	613	694	7,5	5	0	0,099
	510	637	6	27,8	466	509	606	694	7,3	5	0	0,1
460	506	577	4	20	475	546	563	605	3,7	3	0,122	0,11
	539	624	6	33,5	483	570	604	657	2,3	5	0,114	0,108
	559	679	7,5	51	492	603	651	728	4,2	6	0,108	0,105
	537	671	7,5	23,3	477	536	638	728	13	6	0	0,097

¹⁾ Desplazamiento axial admisible de un aro del rodamiento con respecto al otro desde la posición normal (→ página 968).

²⁾ Ancho mínimo del espacio libre para rodamientos con jaula con los aros alineados. Para conocer el espacio libre necesario cuando se desplaza un aro → página 974.

9.1 Rodamientos de rodillos toroidales CARB

d 480–710 mm



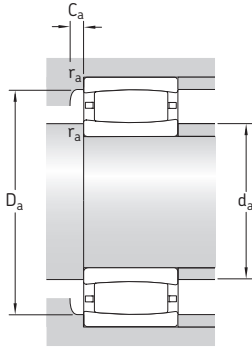
Agujero cilíndrico

Agujero cónico

Dimensiones principales			Capacidad de carga básica		Carga límite de fatiga	Velocidades nominales		Masa	Designaciones	
d	D	B	dinámica C	estática C ₀	P _u	Velocidad de referencia	Velocidad límite		Rodamiento con agujero cilíndrico	agujero cónico
mm			kN		kN	r. p. m.		kg	–	
480	650	128	3 100	6 100	425	750	1 000	120	* C 3996 M	* C 3996 KM
	700	165	4 050	7 800	530	670	900	215	* C 3096 M	* C 3096 KM
	790	248	6 950	12 500	830	560	750	523	* C 3196 MB	* C 3196 KMB
500	670	128	3 150	6 300	430	700	950	125	* C 39/500 M	* C 39/500 KM
	720	167	4 250	8 300	560	630	900	225	* C 30/500 M	* C 30/500 KM
	830	264	7 500	12 700	850	530	750	560	* C 31/500 M	* C 31/500 KM
	830	325	9 800	17 600	1 160	430	560	710	* C 41/500 M	* C 41/500 K30M
530	710	136	3 550	7 100	480	670	900	150	* C 39/530 M	* C 39/530 KM
	780	185	5 100	9 500	630	600	800	300	* C 30/530 M	* C 30/530 KM
	870	272	8 800	15 600	1 020	500	670	636	* C 31/530 M	* C 31/530 KM
560	750	140	3 600	7 350	490	600	850	175	* C 39/560 M	* C 39/560 KM
	820	195	5 600	11 000	720	530	750	350	* C 30/560 M	* C 30/560 KM
	920	280	9 150	16 300	1 040	480	670	789	* C 31/560 MB	* C 31/560 KMB
	920	355	10 400	19 600	1 270	380	500	1 010	* C 41/560 MB	* C 41/560 K30MB
600	800	150	4 000	8 800	570	560	750	215	* C 39/600 M	* C 39/600 KM
	870	200	6 300	12 200	780	500	700	395	* C 30/600 M	* C 30/600 KM
	980	300	10 200	18 000	1 140	430	600	929	* C 31/600 MB	* C 31/600 KMB
	980	375	12 900	23 200	1 460	340	450	1 150	* C 41/600 MB ¹⁾	* C 41/600 K30MB ¹⁾
630	850	165	4 650	10 000	640	530	700	275	* C 39/630 M	* C 39/630 KM
	920	212	6 800	12 900	815	480	670	470	* C 30/630 M	* C 30/630 KM
	1 030	315	11 800	20 800	1 290	400	560	1 090	* C 31/630 MB	* C 31/630 KMB
670	900	170	4 900	11 200	695	480	630	315	* C 39/670 M	* C 39/670 KM
	980	230	8 150	16 300	1 000	430	600	590	* C 30/670 M	* C 30/670 KM
	1 090	336	11 800	21 200	1 290	380	500	1 300	* C 31/670 MB	* C 31/670 KMB
710	950	180	6 000	12 500	780	450	630	360	* C 39/710 M	* C 39/710 KM
	1 030	236	8 800	17 300	1 060	400	560	655	* C 30/710 M	* C 30/710 KM
	1 030	315	10 600	21 600	1 320	320	430	865	* C 40/710 M	* C 40/710 K30M
	1 150	345	13 400	25 500	1 530	340	480	1 470	* C 31/710 MB ¹⁾	* C 31/710 KMB ¹⁾

¹⁾ Compruebe la disponibilidad antes de incorporar en un diseño de disposición de rodamientos.

* Rodamiento SKF Explorer



Dimensiones					Dimensiones de resaltes y radios de acuerdo						Factores de cálculo	
d	d ₂	D ₁	r _{1,2} min.	s ₁ ¹⁾	d _a min.	d _a máx.	D _a min.	D _a máx.	C _a ²⁾	r _a	k ₁	k ₂
mm												
480	528	604	5	20,4	498	552	585	632	2	4	0,133	0,095
	555	640	6	35,5	503	586	620	677	2,3	5	0,113	0,11
	578	701	7,5	35,1	512	577	673	758	8,7	6	0	0,109
500	555	632	5	20,4	518	580	614	652	2	4	0,135	0,095
	571	656	6	37,5	523	600	637	697	2,3	5	0,113	0,111
	605	738	7,5	75,3	532	654	706	798	-11,7 ³⁾	6	0,099	0,116
	600	740	7,5	46,3	532	637	721	798	5,9	6	0,115	0,093
530	577	658	5	28,4	548	603	639	692	2,3	4	0,129	0,101
	601	705	6	35,7	553	638	681	757	2,5	5	0,12	0,101
	635	781	7,5	44,4	562	685	745	838	5,4	6	0,115	0,097
560	621	701	5	32,4	578	648	682	732	2,3	4	0,128	0,104
	659	761	6	45,7	583	696	736	797	2,7	5	0,116	0,106
	660	808	7,5	24,5	592	659	769	888	11	6	0	0,1
	664	802	7,5	23	592	663	770	888	14	6	0	0,101
600	666	745	5	32,4	618	685	725	782	2,4	4	0,131	0,1
	692	805	6	35,9	623	728	776	847	2,7	5	0,125	0,098
	705	871	7,5	26,1	632	704	827	948	5,1	6	0	0,107
	697	869	7,5	24,6	632	696	823	948	5,5	6	0	0,097
630	699	785	6	35,5	653	723	766	827	2,4	5	0,121	0,11
	716	840	7,5	48,1	658	759	807	892	2,9	6	0,118	0,104
	741	916	7,5	23,8	662	740	868	998	5,7	6	0	0,102
670	764	848	6	40,5	693	789	830	877	2,5	5	0,121	0,113
	775	905	7,5	41,1	698	820	874	952	2,9	6	0,121	0,101
	792	964	7,5	41	702	791	922	1 058	11	6	0	0,109
710	772	877	6	30,7	733	797	847	927	2,7	5	0,131	0,098
	806	946	7,5	47,3	738	853	908	1 002	3,2	6	0,119	0,104
	803	935	7,5	51,2	738	843	911	1 002	4,4	6	0,113	0,101
	842	1 013	9,5	47,8	750	841	973	1 110	11	8	0	0,094

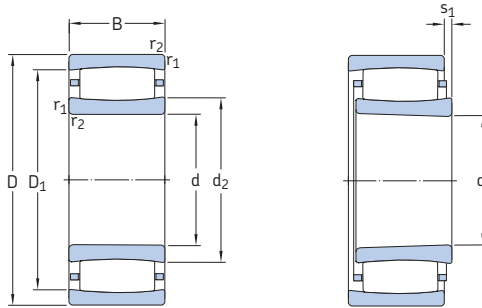
¹⁾ Desplazamiento axial admisible de un aro del rodamiento con respecto al otro desde la posición normal (→ página 968).

²⁾ Ancho mínimo del espacio libre para rodamientos con jaula con los aros alineados. Para conocer el espacio libre necesario cuando se desplaza un aro → página 974.

³⁾ Se debe utilizar solamente para calcular el espacio libre necesario (→ página 974).

9.1 Rodamientos de rodillos toroidales CARB

d 750–1 500 mm



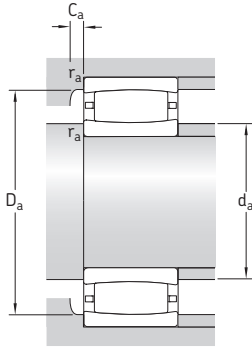
Agujero cilíndrico

Agujero cónico

Dimensiones principales			Capacidad de carga básica		Carga límite de fatiga P_u	Velocidades nominales		Masa	Designaciones Rodamiento con agujero cilíndrico	agujero cónico
d	D	B	dinámica C	estática C_0		Velocidad de referencia	Velocidad límite			
mm			kN		kN	r. p. m.	kg	–		
750	1 000	185	6 100	13 400	815	430	560	410	* C 39/750 M	* C 39/750 KM
	1 000	250	7 800	17 300	1 060	340	480	604	* C 49/750 MB ¹⁾	* C 49/750 K30MB ¹⁾
	1 090	250	9 500	19 300	1 160	380	530	838	* C 30/750 MB	* C 30/750 KMB
	1 220	365	16 000	30 500	1 800	320	450	1 810	* C 31/750 MB	* C 31/750 KMB
800	1 060	195	6 400	14 600	880	380	530	480	* C 39/800 M	* C 39/800 KM
	1 150	258	9 300	19 300	1 140	360	480	941	* C 30/800 MB	* C 30/800 KMB
	1 280	375	15 600	27 000	1 560	300	400	2 030	* C 31/800 MB ¹⁾	* C 31/800 KMB ¹⁾
850	1 120	200	7 350	16 300	960	360	480	540	* C 39/850 M	* C 39/850 KM
	1 220	272	11 600	24 500	1 430	320	450	1 110	* C 30/850 MB	* C 30/850 KMB
	1 360	400	16 600	33 500	1 900	280	380	2 450	* C 31/850 MB ¹⁾	* C 31/850 KMB ¹⁾
900	1 180	206	8 300	18 600	1 080	360	450	633	* C 39/900 MB	* C 39/900 KMB
	1 280	280	12 700	26 500	1 530	300	400	1 200	* C 30/900 MB	* C 30/900 KMB
950	1 250	224	9 300	22 000	1 250	300	430	784	* C 39/950 MB ¹⁾	* C 39/950 KMB ¹⁾
	1 360	300	13 200	28 500	1 600	280	380	1 480	* C 30/950 MB ¹⁾	* C 30/950 KMB ¹⁾
1 000	1 420	308	13 700	30 500	1 700	260	360	1 680	* C 30/1000 MB ¹⁾	* C 30/1000 KMB ¹⁾
	1 580	462	20 400	45 500	2 500	220	300	3 800	* C 31/1000 MB ¹⁾	* C 31/1000 KMB ¹⁾
1 060	1 400	250	11 000	26 000	1 430	260	360	1 120	* C 39/1060 MB	* C 39/1060 KMB
1 180	1 540	272	13 400	33 500	1 800	220	300	1 400	* C 39/1180 MB	* C 39/1180 KMB
1 250	1 750	375	22 000	49 000	2 550	180	240	2 980	* C 30/1250 MB ¹⁾	* C 30/1250 KMB
1 320	1 600	280	10 600	30 500	1 600	190	260	1 250	* C 48/1320 MB	* C 48/1320 K30MB
1 500	1 950	335	19 600	48 000	2 400	140	200	2 710	* C 39/1500 MB	* C 39/1500 KMB

¹⁾ Compruebe la disponibilidad antes de incorporar en un diseño de disposición de rodamientos.

* Rodamiento SKF Explorer



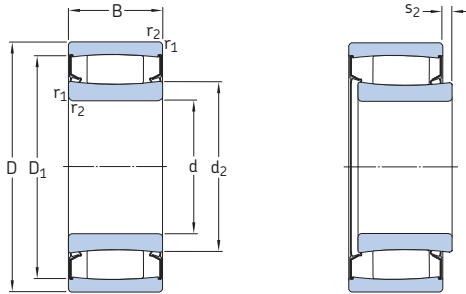
Dimensiones					Dimensiones de resaltes y radios de acuerdo						Factores de cálculo	
d	d ₂	D ₁	r _{1,2}	s ₁ ¹⁾	d _a	d _a	D _a	D _a	C _a ²⁾	r _a	k ₁	k ₂
mm					mm						-	
750	830	934	6	35,7	773	856	908	977	2,7	5	0,131	0,101
	820	928	6	57,8	776	817	912	974	38	5	0	0,109
	854	993	7,5	28,6	778	852	961	1062	7,4	6	0	0,11
	884	1077	9,5	33	790	883	1025	1180	9,3	8	0	0,094
800	888	990	6	45,7	823	917	967	1037	2,9	5	0,126	0,106
	908	1048	7,5	45,9	828	905	1020	1122	7,2	6	0	0,114
	943	1134	9,5	39,4	840	941	1085	1240	14	8	0	0,097
850	940	1053	6	35,9	873	963	1025	1097	2,9	5	0,135	0,098
	964	1113	7,5	24	878	963	1077	1192	7,7	6	0	0,097
	1013	1201	12	62,8	898	1011	1159	1312	14	10	0	0,103
900	986	1113	6	22,9	923	984	1086	1157	5,8	5	0	0,101
	1005	1173	7,5	24,8	928	1003	1126	1252	9	6	0	0,1
950	1042	1167	7,5	14,5	978	1040	1139	1222	6,6	6	0	0,098
	1075	1241	7,5	37,8	978	1073	1204	1332	8,7	6	0	0,107
1000	1130	1295	7,5	44,9	1028	1128	1260	1392	8,5	6	0	0,11
	1191	1372	12	70,1	1048	1189	1338	1532	15	10	0	0,108
1060	1168	1308	7,5	38,4	1088	1164	1282	1372	6	6	0	0,11
1180	1291	1439	7,5	19,6	1208	1289	1405	1512	6,2	6	0	0,097
1250	1392	1614	9,5	40,3	1290	1390	1559	1710	12	8	0	0,126
1320	1408	1515	6	65,7	1343	1402	1512	1577	6,2	5	0	0,123
1500	1636	1831	9,5	35	1534	1633	1788	1916	9,3	8	0	0,096

9.1

¹⁾ Desplazamiento axial admisible de un aro del rodamiento con respecto al otro desde la posición normal (→ página 968).

²⁾ Ancho mínimo del espacio libre para rodamientos con jaula con los aros alineados. Para conocer el espacio libre necesario cuando se desplaza un aro → página 974.

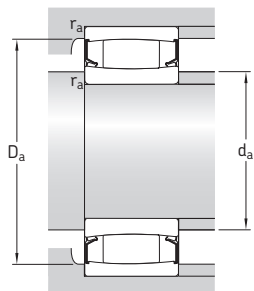
9.2 Rodamientos de rodillos toroidales CARB sellados d 50–190 mm



Dimensiones principales			Capacidad de carga básica		Carga límite de fatiga	Velocidad límite	Masa	Designación
d	D	B	dinámica C	estática C ₀	P _u		kg	
mm			kN		kN	r. p. m.		–
50	72	40	140	224	24,5	200	0,56	* C 6910-2CS5V/GEM9 ¹⁾
65	100	35	102	173	20,4	150	1,05	* C 4013-2CS5V/GEM9
75	105	54	204	325	37,5	140	1,4	* C 6915-2CS5V/GEM9
	115	40	143	193	23,2	130	1,4	* C 4015-2CS5V/GEM9 ¹⁾
90	125	46	224	400	44	110	1,75	* C 5918-2CS5V/GEM9
100	150	50	310	450	50	95	2,9	* C 4020-2CS5V/GEM9 ¹⁾
	165	65	475	655	69,5	90	5,2	* C 4120-2CS5V/GEM9 ¹⁾
110	170	60	415	585	63	85	4,6	* C 4022-2CS5V/GEM9 ¹⁾
	180	69	500	710	75	80	6,6	* C 4122-2CS5V/GEM9
120	180	60	430	640	67	80	5,1	* C 4024-2CS5V/GEM9
	200	80	710	1 000	100	75	9,7	* C 4124-2CS5V/GEM9 ¹⁾
130	200	69	550	830	85	70	7,5	* C 4026-2CS5V/GEM9
	210	80	750	1 100	108	70	10,5	* C 4126-2CS5V/GEM9
140	210	69	570	900	88	67	7,9	* C 4028-2CS5V/GEM9 ¹⁾
	225	85	780	1 200	116	63	12,5	* C 4128-2CS5V/GEM9
150	225	75	585	965	93	63	10	* C 4030-2CS5V/GEM9
	250	100	1 220	1 860	173	60	20,5	* C 4130-2CS5V/GEM9 ¹⁾
160	240	80	655	1 100	104	60	12	* C 4032-2CS5V/GEM9 ¹⁾
	270	109	1 460	2 160	200	53	26	* C 4132-2CS5V/GEM9 ¹⁾
170	260	90	965	1 630	150	53	17	* C 4034-2CS5V/GEM9 ¹⁾
	280	109	1 530	2 280	208	53	27	* C 4134-2CS5V/GEM9 ¹⁾
180	280	100	1 320	2 120	193	53	23,5	* C 4036-2CS5V/GEM9 ¹⁾
	300	118	1 760	2 700	240	48	35	* C 4136-2CS5V/GEM9 ¹⁾
190	290	100	1 370	2 320	204	48	24,5	* C 4038-2CS5V/GEM9 ¹⁾
	320	128	2 040	3 150	275	45	43,5	* C 4138-2CS5V/GEM9 ¹⁾

¹⁾ Compruebe la disponibilidad antes de incorporar en un diseño de disposición de rodamientos.

* Rodamiento SKF Explorer

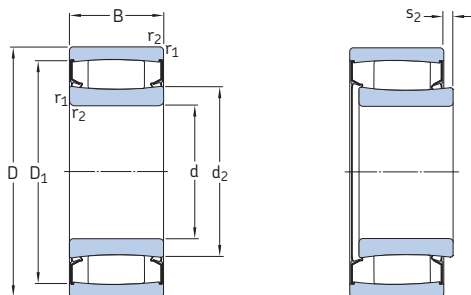


Dimensiones					Dimensiones de resaltes y radios de acuerdo				Factores de cálculo	
d	d ₂ ~	D ₁ ~	r _{1,2} min.	s ₂ ¹⁾	d _a min.	d _a máx.	D _a máx.	r _a máx.	k ₁	k ₂
mm					mm				-	
50	57,6	64,9	0,6	2,8	53,2	57	68,8	0,6	0,113	0,091
65	78,6	87,5	1,1	5,9	71	78,6	94	1	0,071	0,181
75	83,6	95,5	1	7,1	79,6	83	100	1	0,073	0,154
	88,5	104	1,1	7,3	81	88	111	1	0,21	0,063
90	102	113	1,1	4,5	96	101	119	1	0,089	0,131
100	114	136	1,5	6,2	107	113	143	1,5	0,145	0,083
	120	148	2	7,3	111	119	154	2	0,09	0,125
110	128	155	2	7,9	119	127	161	2	0,142	0,083
	130	161	2	8,2	121	130	169	2	0,086	0,133
120	140	164	2	7,5	129	139	171	2	0,085	0,142
	140	176	2	8,2	131	139	189	2	0,126	0,087
130	152	182	2	8,2	139	151	191	2	0,089	0,133
	153	190	2	7,5	141	152	199	2	0,09	0,126
140	163	193	2	8,7	149	162	201	2	0,133	0,089
	167	204	2,1	8,9	152	166	213	2	0,086	0,134
150	175	204	2,1	10,8	161	174	214	2	0,084	0,144
	179	221	2,1	6,4	162	178	238	2	0,103	0,103
160	188	218	2,1	11,2	170	187	230	2	0,154	0,079
	190	241	2,1	6,7	172	189	258	2	0,101	0,105
170	201	237	2,1	9	180	199	250	2	0,116	0,097
	200	251	2,1	6,7	182	198	268	2	0,101	0,106
180	204	246	2,1	6,4	190	202	270	2	0,103	0,105
	211	265	3	6,4	194	209	286	2,5	0,095	0,11
190	221	263	2,1	6,4	200	219	280	2	0,103	0,106
	222	283	3	6,4	204	220	306	2,5	0,094	0,111

9.2

¹⁾ Desplazamiento axial admisible de un aro del rodamiento con respecto al otro desde la posición normal (→ página 968).

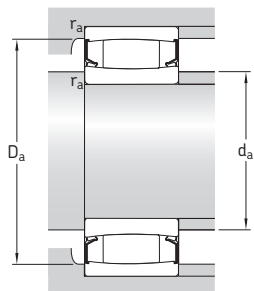
9.2 Rodamientos de rodillos toroidales CARB sellados d 200 mm



Dimensiones principales			Capacidad de carga básica		Carga límite de fatiga	Velocidad límite	Masa	Designación
d	D	B	dinámica C	estática C ₀	P _u			
mm			kN		kN	r. p. m.	kg	-
200	310	109	1 630	2 650	232	45	31	* C 4040-2CS5V/GEM9 ¹⁾
	340	140	2 360	3 650	315	43	54,5	* C 4140-2CS5V/GEM9 ¹⁾

¹⁾ Compruebe la disponibilidad antes de incorporar en un diseño de disposición de rodamientos.

* Rodamiento SKF Explorer



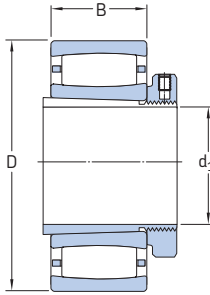
Dimensiones					Dimensiones de resaltes y radios de acuerdo				Factores de cálculo	
d	d ₂ ~	D ₁ ~	r _{1,2} mín.	s ₂ ¹⁾	d _a mín.	d _a máx.	D _a máx.	r _a máx.	k ₁	k ₂
mm					mm				-	
200	229	280	2,1	6,7	210	227	300	2	0,101	0,108
	237	301	3	7	214	235	326	2,5	0,092	0,112

9.2

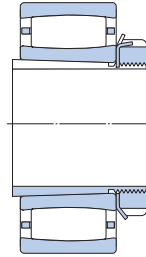
¹⁾ Desplazamiento axial admisible de un aro del rodamiento con respecto al otro desde la posición normal (→ página 968).

9.3 Rodamientos de rodillos toroidales CARB sobre un manguito de fijación

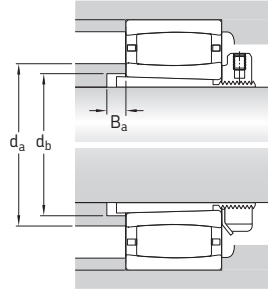
d_1 20–180 mm



Rodamiento sobre un manguito de diseño E



Rodamiento sobre un manguito estándar



Dimensiones principales			Dimensiones de resaltes y radios de acuerdo			Masa Rodamiento incl. manguito	Designaciones Rodamiento ¹⁾	Manguito de fijación ²⁾
d_1	D	B	d_a máx.	d_b mín.	B_a mín.	kg	–	
mm	mm	mm	mm	mm	mm			
20	52	18	32	28	5	0,2	* C 2205 KTN9 ³⁾	H 305 E
	52	18	40	28	5	0,25	* C 2205 KV ³⁾	H 305 E
25	62	20	37,4	33	5	0,37	* C 2206 KTN9	H 306 E
	62	20	49	33	5	0,39	* C 2206 KV	H 306 E
30	72	23	44,8	39	5	0,59	* C 2207 KTN9	H 307 E
	72	23	57	39	5	0,59	* C 2207 KV	H 307 E
35	80	23	52,4	44	5	0,69	* C 2208 KTN9	H 308 E
	80	23	66	44	5	0,7	* C 2208 KV	H 308 E
40	85	23	55,6	50	7	0,76	* C 2209 KTN9	H 309 E
	85	23	69	50	7	0,79	* C 2209 KV	H 309 E
45	90	23	61,9	55	9	0,85	* C 2210 KTN9	H 310 E
	90	23	73	55	9	0,89	* C 2210 KV	H 310 E
50	100	25	65,8	60	10	1,1	* C 2211 KTN9	H 311 E
	100	25	80	60	10	1,15	* C 2211 KV	H 311 E
55	110	28	77,1	65	9	1,45	* C 2212 KTN9	H 312 E
	110	28	91	65	9	1,5	* C 2212 KV	H 312 E
60	120	31	79	70	8	1,8	* C 2213 KTN9	H 313 E
	120	31	97	70	8	1,9	* C 2213 KV	H 313 E
	125	31	83,7	75	9	2,1	* C 2214 KTN9	H 314 E
	125	31	102	75	9	2,2	* C 2214 KV	H 314 E
	150	51	106	76	6	5,1	* C 2314 K	H 2314
65	130	31	98,3	80	12	2,3	* C 2215 K	H 315 E
	130	31	107	80	12	2,4	* C 2215 KV	H 315 E
	160	55	113	82	6	6,2	* C 2315 K	H 2315

¹⁾ Para obtener más datos de los rodamientos → **tablas de productos, página 980**

²⁾ Para obtener más datos de los manguitos de fijación → **tablas de productos, página 1290**

³⁾ Compruebe la disponibilidad antes de incorporar en un diseño de disposición de rodamientos.

* Rodamiento SKF Explorer

Dimensiones principales			Dimensiones de resaltes y radios de acuerdo			Masa Rodamiento incl. manguito	Designaciones Rodamiento ¹⁾	Manguito de fijación ²⁾
d ₁	D	B	d _a máx.	d _b mín.	B _a mín.			
mm			mm			kg	-	
70	140	33	107	85	12	2,9	* C 2216 K	H 316 E
	140	33	116	85	12	3	* C 2216 KV	H 316
	170	58	119	88	6	7,4	* C 2316 K	H 2316
75	150	36	114	91	12	3,7	* C 2217 K	H 317 E
	150	36	120	91	12	3,85	* C 2217 KV	H 317
	180	60	126	94	7	8,5	* C 2317 K	H 2317
80	160	40	124	96	10	4,5	* C 2218 K	H 318 E
	160	40	131	96	10	4,7	* C 2218 KV ³⁾	H 318
	190	64	138	100	7	10	* C 2318 K	H 2318
85	170	43	124	102	9	5,3	* C 2219 K ³⁾	H 319 E
	200	67	138	105	7	11,5	* C 2319 K	H 2319
90	165	52	136	107	6	6,1	* C 3120 KV	H 3120 E
	180	46	134	108	8	6,3	* C 2220 K	H 320 E
	215	73	150	110	7	14,5	* C 2320 K	H 2320
100	170	45	138	118	14	5,5	* C 3022 K ³⁾	H 322 E
	200	53	150	118	6	8,8	* C 2222 K	H 322 E
110	180	46	148	127	7	5,7	* C 3024 K ³⁾	H 3024 E
	180	46	154	127	7	5,85	* C 3024 KV	H 3024
	215	58	163	128	11	8,6	* C 2224 K ³⁾	H 3124 L
	215	76	162	131	17	14	* C 3224 K	H 2324 L
115	200	52	162	137	8	8,7	* C 3026 K ³⁾	H 3026
	230	64	171	138	8	14	* C 2226 K	H 3126 L
125	210	53	161	147	8	9,3	* C 3028 K ³⁾	H 3028 E
	250	68	191	149	8	17,5	* C 2228 K	H 3128 L
135	225	56	172	158	8	12	* C 3030 KMB ³⁾	H 3030 E
	225	56	190	158	8	11,5	* C 3030 KV	H 3030
	250	80	196	160	8	20	* C 3130 K	H 3130 L
	270	73	202	160	15	23	* C 2230 K	H 3130 L
140	240	60	186	168	9	14,5	* C 3032 K ³⁾	H 3032 E
	270	86	208	170	8	27	* C 3132 K	H 3132 L
	290	104	218	174	18	36,5	* C 3232 K	H 2332 L
150	260	67	200	179	9	18	* C 3034 K ³⁾	H 3034 E
	280	88	200	180	8	29	* C 3134 K ³⁾	H 3134 E
	310	86	233	180	10	35	* C 2234 K	H 3134 L
160	280	74	223	189	9	23	* C 3036 K	H 3036
	300	96	231	191	8	34	* C 3136 K	H 3136 L
	320	112	249	195	22	47	* C 3236 K	H 2336
170	290	75	238	199	10	24	* C 3038 K	H 3038
	320	104	267	202	9	45	* C 3138 KV ³⁾	H 3138
	340	92	254	202	21	43	* C 2238 K	H 3138
180	310	82	250	210	10	30	* C 3040 K	H 3040
	340	112	264	212	9	50,5	* C 3140 K	H 3140

1) Para obtener más datos de los rodamientos → **tablas de productos, página 980**

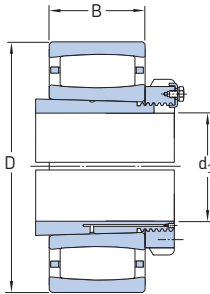
2) Para obtener más datos de los manguitos de fijación → **tablas de productos, página 1290**

3) Compruebe la disponibilidad antes de incorporar en un diseño de disposición de rodamientos.

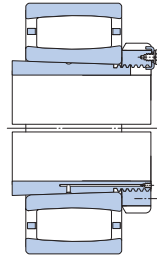
* Rodamiento SKF Explorer

9.3 Rodamientos de rodillos toroidales CARB sobre un manguito de fijación

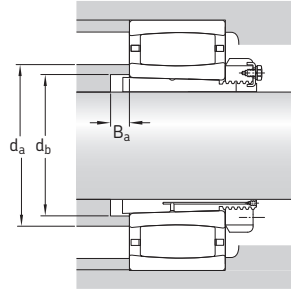
d_1 200 – 1 000 mm



Rodamiento sobre un manguito de diseño OH..H



Rodamiento sobre un manguito de diseño OH..HE



Dimensiones principales			Dimensiones de resaltes y radios de acuerdo			Masa Rodamiento incl. manguito	Designaciones Rodamiento ¹⁾	Manguito de fijación ²⁾
d_1	D	B	d_a máx.	d_b mín.	B_a mín.	kg	-	
mm	mm	mm	mm	mm	mm			
200	340	90	274	231	10	37	* C 3044 K	OH 3044 H
	370	120	290	233	10	64	* C 3144 K	OH 3144 HTL
	400	108	298	233	22	69	* C 2244 K	OH 3144 H
220	360	92	293	251	11	42,5	* C 3048 K	OH 3048 H
	400	128	309	254	11	77	* C 3148 K	OH 3148 HTL
240	400	104	326	272	11	59	* C 3052 K	OH 3052 H
	440	144	341	276	11	105	* C 3152 K	OH 3152 HTL
260	420	106	352	292	12	65	* C 3056 K	OH 3056 H
	460	146	363	296	12	115	* C 3156 K	OH 3156 HTL
280	460	118	376	313	12	91	* C 3060 KM	OH 3060 H
	500	160	392	318	12	150	* C 3160 K	OH 3160 H
300	480	121	398	334	13	95	* C 3064 KM	OH 3064 H
	540	176	411	338	13	190	* C 3164 KM	OH 3164 H
320	520	133	430	355	14	125	* C 3068 KM ³⁾	OH 3068 H
	580	190	446	360	14	235	* C 3168 KM	OH 3168 H
340	480	90	409	372	14	73	* C 3972 KM	OH 3972 HE
	540	134	448	375	14	135	* C 3072 KM ³⁾	OH 3072 H
	600	192	464	380	14	250	* C 3172 KM	OH 3172 H
360	520	106	450	393	15	95	* C 3976 KM	OH 3976 HE
	560	135	462	396	15	145	* C 3076 KM ³⁾	OH 3076 H
	620	194	445	401	15	290	* C 3176 KMB	OH 3176 HE
380	540	106	461	413	15	105	* C 3980 KM ³⁾	OH 3980 HE
	600	148	486	417	15	175	* C 3080 KM	OH 3080 H
	650	200	525	421	15	345	* C 3180 KM	OH 3180 H
400	560	106	484	433	15	106	* C 3984 KM	OH 3984 HE
	620	150	513	437	16	180	* C 3084 KM	OH 3084 H
	700	224	544	443	16	395	* C 3184 KM	OH 3184 H

1) Para obtener más datos de los rodamientos → tablas de productos, página 980

2) Para obtener más datos de los manguitos de fijación → tablas de productos, página 1290

3) Compruebe la disponibilidad antes de incorporar en un diseño de disposición de rodamientos.

* Rodamiento SKF Explorer

Dimensiones principales			Dimensiones de resaltes y radios de acuerdo			Masa Rodamiento incl. manguito	Designaciones Rodamiento ¹⁾	Manguito de fijación ²⁾
d ₁	D	B	d _a máx.	d _b mín.	B _a mín.	kg	-	
mm			mm	mm	mm			
410	600	118	517	454	17	155	* C 3988 KM ³⁾	OH 3988 HE
	650	157	489	458	17	250	* C 3088 KMB	OH 3088 HE
	720	226	521	463	17	475	* C 3188 KMB	OH 3188 HE
430	620	118	546	474	17	160	* C 3992 KM ³⁾	OH 3992 H
	680	163	570	478	17	270	* C 3092 KM	OH 3092 H
	760	240	603	484	17	540	* C 3192 KM	OH 3192 H
450	650	128	552	496	18	185	* C 3996 KM	OH 3996 HE
	700	165	586	499	18	275	* C 3096 KM	OH 3096 H
	790	248	577	505	18	620	* C 3196 KMB	OH 3196 HE
470	670	128	580	516	18	195	* C 39/500 KM	OH 39/500 HE
	720	167	600	519	18	305	* C 30/500 KM	OH 30/500 H
	830	264	654	527	18	690	* C 31/500 KM	OH 31/500 H
500	710	136	603	547	20	230	* C 39/530 KM	OH 39/530 HE
	780	185	638	551	20	390	* C 30/530 KM	OH 30/530 H
	870	272	685	558	20	770	* C 31/530 KM	OH 31/530 H
530	750	140	648	577	20	260	* C 39/560 KM	OH 39/560 HE
	820	195	696	582	20	440	* C 30/560 KM	OH 30/560 H
	920	280	659	589	20	930	* C 31/560 KMB	OH 31/560 HE
560	800	150	685	619	22	325	* C 39/600 KM	OH 39/600 HE
	870	200	728	623	22	520	* C 30/600 KM	OH 30/600 H
	980	300	704	629	22	1 100	* C 31/600 KMB	OH 31/600 HE
600	850	165	723	650	22	420	* C 39/630 KM	OH 39/630 HE
	920	212	759	654	22	635	* C 30/630 KM	OH 30/630 H
	1 030	315	740	663	22	1 280	* C 31/630 KMB	OH 31/630 HE
630	900	170	789	691	22	455	* C 39/670 KM	OH 39/670 H
	980	230	820	696	22	750	* C 30/670 KM	OH 30/670 H
	1 090	336	791	705	22	1 550	* C 31/670 KMB	OH 31/670 HE
670	950	180	797	732	26	520	* C 39/710 KM	OH 39/710 HE
	1 030	236	853	736	26	865	* C 30/710 KM	OH 30/710 H
	1 150	345	841	745	26	1 800	* C 31/710 KMB ³⁾	OH 31/710 HE
710	1 000	185	856	772	26	590	* C 39/750 KM	OH 39/750 HE
	1 090	250	852	778	26	1 000	* C 30/750 KMB	OH 30/750 HE
	1 220	365	883	787	26	2 150	* C 31/750 KMB	OH 31/750 HE
750	1 060	195	917	822	28	715	* C 39/800 KM	OH 39/800 HE
	1 150	258	905	829	28	1 150	* C 30/800 KMB	OH 30/800 HE
	1 280	375	941	838	28	2 400	* C 31/800 KMB ³⁾	OH 31/800 HE
800	1 120	200	963	872	28	785	* C 39/850 KM	OH 39/850 HE
	1 220	272	963	880	28	1 050	* C 30/850 KMB	OH 30/850 HE
	1 360	400	1 011	890	28	2 260	* C 31/850 KMB ³⁾	OH 31/850 HE
850	1 180	206	984	924	30	900	* C 39/900 KMB	OH 39/900 HE
	1 280	280	1 003	931	30	1 520	* C 30/900 KMB	OH 30/900 HE
900	1 250	224	1 040	976	30	1 100	* C 39/950 KMB ³⁾	OH 39/950 HE
	1 360	300	1 073	983	30	1 800	* C 30/950 KMB ³⁾	OH 30/950 HE
950	1 420	308	1 128	1 034	33	2 000	* C 30/1000 KMB ³⁾	OH 30/1000 HE
	1 580	462	1 189	1 047	33	4 300	* C 31/1000 KMB ³⁾	OH 31/1000 HE
1 000	1 400	250	1 164	1 087	33	1 610	* C 39/1060 KMB	OH 39/1060 HE

1) Para obtener más datos de los rodamientos → **tablas de productos, página 980**

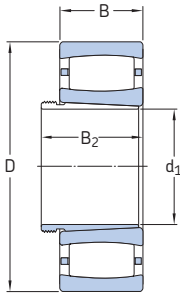
2) Para obtener más datos de los manguitos de fijación → **tablas de productos, página 1290**

3) Compruebe la disponibilidad antes de incorporar en un diseño de disposición de rodamientos.

* Rodamiento SKF Explorer

9.4 Rodamientos de rodillos toroidales CARB sobre un manguito de desmontaje

d_1 35–170 mm



Dimensiones				Masa Rodamiento incl. manguito	Designaciones Rodamiento ¹⁾	Manguito de desmontaje ²⁾
d_1	D	B	B_2 ³⁾			
mm				kg	–	
35	80	23	32	0,59	* C 2208 KTN9	AH 308
	80	23	32	0,62	* C 2208 KV	AH 308
40	85	23	34	0,67	* C 2209 KTN9	AH 309
	85	23	34	0,7	* C 2209 KV	AH 309
45	90	23	38	0,72	* C 2210 KTN9	AHX 310
	90	23	38	0,75	* C 2210 KV	AHX 310
50	100	25	40	0,95	* C 2211 KTN9	AHX 311
	100	25	40	0,97	* C 2211 KV	AHX 311
55	110	28	43	1,3	* C 2212 KTN9	AHX 312
	110	28	43	1,35	* C 2212 KV	AHX 312
60	120	31	45	1,6	* C 2213 KTN9	AH 313 G
	120	31	45	1,7	* C 2213 KV	AH 313 G
65	125	31	47	1,7	* C 2214 KTN9	AH 314 G
	125	31	47	1,75	* C 2214 KV	AH 314 G
	150	51	68	4,65	* C 2314 K	AHX 2314 G
70	130	31	49	1,9	* C 2215 K	AH 315 G
	130	31	49	1,95	* C 2215 KV	AH 315 G
	160	55	72	5,65	* C 2315 K	AHX 2315 G
75	140	33	52	2,35	* C 2216 K	AH 316
	140	33	52	2,45	* C 2216 KV	AH 316
	170	58	75	6,75	* C 2316 K	AHX 2316
80	150	36	56	3	* C 2217 K	AHX 317
	150	36	56	3,2	* C 2217 KV	AHX 317
	180	60	78	7,9	* C 2317 K	AHX 2317

¹⁾ Para obtener más datos de los rodamientos → **tablas de productos, página 980**

²⁾ Para obtener más datos de los manguitos de desmontaje → **tablas de productos, página 1310**

³⁾ El ancho antes del manguito se cala en el interior del agujero del rodamiento

* Rodamiento SKF Explorer

Dimensiones				Masa	Designaciones	Manguito de desmontaje ²⁾
d ₁	D	B	B ₂ ³⁾	Rodamiento incl. manguito	Rodamiento ¹⁾	
mm				kg	-	
85	160	40	57	3,75	* C 2218 K	AHX 318
	160	40	57	3,85	* C 2218 KV ⁴⁾	AHX 318
	190	64	83	9	* C 2318 K	AHX 2318
90	170	43	61	4,5	* C 2219 K ⁴⁾	AHX 319
	200	67	89	11	* C 2319 K	AHX 2319
95	165	52	68	5	* C 3120 KV	AHX 3120
	180	46	63	5,3	* C 2220 K	AHX 320
	215	73	94	13,5	* C 2320 K	AHX 2320
105	170	45	72	4,25	* C 3022 K ⁴⁾	AHX 3122
	180	69	91	7,75	* C 4122 K30V	AH 24122
	200	53	72	7,65	* C 2222 K	AHX 3122
115	180	46	64	4,6	* C 3024 K ⁴⁾	AHX 3024
	180	46	64	4,75	* C 3024 KV	AHX 3024
	180	60	82	5,65	* C 4024 K30V/VE240	AH 24024
	180	60	82	6,2	* C 4024 K30V	AH 24024
	200	80	102	11,5	* C 4124 K30V ⁴⁾	AH 24124
	215	58	79	9,5	* C 2224 K ⁴⁾	AHX 3124
215	76	94	13	* C 3224 K	AHX 3224 G	
125	200	52	71	6,8	* C 3026 K ⁴⁾	AHX 3026
	200	69	93	8,7	* C 4026 K30	AH 24026
	200	69	93	8,9	* C 4026 K30V	AH 24026
	210	80	104	11,5	* C 4126 K30V/VE240	AH 24126
	230	64	82	12	* C 2226 K	AHX 3126
135	210	53	73	7,3	* C 3028 K ⁴⁾	AHX 3028
	210	69	93	9,5	* C 4028 K30V	AH 24028
	225	85	109	14	* C 4128 K30V/VE240 ⁴⁾	AH 24128
	250	68	88	15,5	* C 2228 K	AHX 3128
	145	225	56	77	9,4	* C 3030 KMB ⁴⁾
225		56	77	8,9	* C 3030 KV	AHX 3030
225		75	101	11,5	* C 4030 K30V	AH 24030
250		80	101	16,5	* C 3130 K	AHX 3130 G
250		100	126	22	* C 4130 K30V ⁴⁾	AH 24130
270		73	101	19	* C 2230 K	AHX 3130 G
150	240	60	82	11,5	* C 3032 K ⁴⁾	AH 3032
	240	80	106	14,5	* C 4032 K30	AH 24032
	240	80	106	15	* C 4032 K30V	AH 24032
	270	86	108	23	* C 3132 K	AH 3132 G
	270	109	135	29	* C 4132 K30V ⁴⁾	AH 24132
	290	104	130	31	* C 3232 K	AH 3232 G
	160	260	67	90	15	* C 3034 K ⁴⁾
260		90	117	20	* C 4034 K30V	AH 24034
280		88	109	24	* C 3134 K ⁴⁾	AH 3134 G
280		109	136	30	* C 4134 K30V ⁴⁾	AH 24134
310		86	109	31	* C 2234 K	AH 3134 G
170	280	74	98	19	* C 3036 K	AH 3036
	280	100	127	26	* C 4036 K30V	AH 24036
	300	96	122	30	* C 3136 K	AH 3136 G
	300	118	145	38	* C 4136 K30V ⁴⁾	AH 24136
	320	112	146	41,5	* C 3236 K	AH 3236 G

1) Para obtener más datos de los rodamientos → **tablas de productos, página 980**

2) Para obtener más datos de los manguitos de desmontaje → **tablas de productos, página 1310**

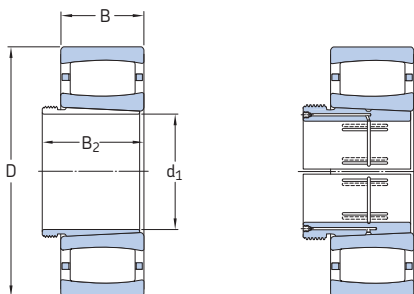
3) El ancho antes del manguito se cala en el interior del agujero del rodamiento

4) Compruebe la disponibilidad antes de incorporar en un diseño de disposición de rodamientos.

* Rodamiento SKF Explorer

9.4 Rodamientos de rodillos toroidales CARB sobre un manguito de desmontaje

d_1 180 – 950 mm



Rodamiento sobre un manguito AH

Rodamiento sobre un manguito AOH

Dimensiones				Masa Rodamiento incl. manguito	Designaciones Rodamiento ¹⁾	Manguito de desmontaje ²⁾
d_1	D	B	B_2 ³⁾			
mm				kg	-	
180	290	75	102	20,5	* C 3038 K	AH 3038 G
	290	100	131	28	* C 4038 K30V ⁴⁾	AH 24038
	320	104	131	39	* C 3138 KV ⁴⁾	AH 3138 G
	320	128	159	47,5	* C 4138 K30V ⁴⁾	AH 24138
	340	92	117	38	* C 2238 K	AH 2238 G
190	310	82	108	25,5	* C 3040 K	AH 3040 G
	310	100	140	34,5	* C 4040 K30V	AH 24040
	340	112	140	45,5	* C 3140 K	AH 3140
200	340	90	117	36	* C 3044 K	AOH 3044 G
	340	118	152	48	* C 4044 K30V ⁴⁾	AOH 24044
	370	120	151	60	* C 3144 K	AOH 3144
	400	108	136	65,5	* C 2244 K	AOH 2244
220	360	92	123	39,5	* C 3048 K	AOH 3048
	400	128	161	75	* C 3148 K	AOH 3148
240	400	104	135	55,5	* C 3052 K	AOH 3052
	440	144	179	102	* C 3152 K	AOH 3152 G
260	420	106	139	61	* C 3056 K	AOH 3056
	460	146	183	110	* C 3156 K	AOH 3156 G
280	460	118	153	84	* C 3060 KM	AOH 3060
	460	160	202	110	* C 4060 K30M	AOH 24060 G
	500	160	200	140	* C 3160 K	AOH 3160 G
300	480	121	157	93	* C 3064 KM	AOH 3064 G
	540	176	217	185	* C 3164 KM	AOH 3164 G
320	520	133	171	120	* C 3068 KM ⁴⁾	AOH 3068 G
	580	190	234	230	* C 3168 KM	AOH 3168 G

¹⁾ Para obtener más datos de los rodamientos → **tablas de productos, página 980**

²⁾ Para obtener más datos de los manguitos de desmontaje → **tablas de productos, página 1310**

³⁾ El ancho antes del manguito se cala en el interior del agujero del rodamiento

⁴⁾ Compruebe la disponibilidad antes de incorporar en un diseño de disposición de rodamientos.

* Rodamiento SKF Explorer

Dimensiones				Masa Rodamiento incl. manguito	Designaciones Rodamiento ¹⁾	Manguito de desmontaje ²⁾
d ₁	D	B	B ₂ ³⁾			
mm				kg	-	
340	540	134	176	125	* C 3072 KM ⁴⁾	AOH 3072 G
	600	192	238	245	* C 3172 KM	AOH 3172 G
360	560	135	180	130	* C 3076 KM ⁴⁾	AOH 3076 G
	620	194	242	260	* C 3176 KMB	AOH 3176 G
380	600	148	193	165	* C 3080 KM	AOH 3080 G
	650	200	250	310	* C 3180 KM	AOH 3180 G
400	620	150	196	175	* C 3084 KM	AOH 3084 G
	700	224	276	380	* C 3184 KM	AOH 3184 G
420	650	157	205	215	* C 3088 KMB	AOHX 3088 G
	720	226	281	405	* C 3188 KMB	AOHX 3188 G
	720	280	332	510	* C 4188 K30MB	AOH 24188
440	680	163	213	230	* C 3092 KM	AOHX 3092 G
	760	240	296	480	* C 3192 KM	AOHX 3192 G
	760	300	355	621	* C 4192 K30MB	AOH 24192
460	700	165	217	245	* C 3096 KM	AOHX 3096 G
	790	248	307	545	* C 3196 KMB	AOHX 3196 G
480	720	167	221	265	* C 30/500 KM	AOHX 30/500 G
	830	264	325	615	* C 31/500 KM	AOHX 31/500 G
500	780	185	242	355	* C 30/530 KM	AOH 30/530
	870	272	337	720	* C 31/530 KM	AOH 31/530
530	820	195	252	415	* C 30/560 KM	AOHX 30/560
	920	280	347	855	* C 31/560 KMB	AOH 31/560
	920	355	417	989	* C 41/560 K30MB	AOH 241/560 G
570	870	200	259	460	* C 30/600 KM	AOHX 30/600
	980	300	369	990	* C 31/600 KMB	AOHX 31/600
	980	375	439	1 270	* C 41/600 K30MB ⁴⁾	AOHX 241/600
600	920	212	272	555	* C 30/630 KM	AOH 30/630
	1 030	315	389	1 180	* C 31/630 KMB	AOH 31/630
630	980	230	294	705	* C 30/670 KM	AOH 30/670
	1 090	336	409	1 410	* C 31/670 KMB	AOHX 31/670
670	1 030	236	302	780	* C 30/710 KM	AOHX 30/710
	1 030	315	389	1 010	* C 40/710 K30M	AOH 240/710 G
	1 150	345	421	1 600	* C 31/710 KMB ⁴⁾	AOHX 31/710
710	1 090	250	316	920	* C 30/750 KMB	AOH 30/750
	1 220	365	441	1 930	* C 31/750 KMB	AOH 31/750
750	1 150	258	326	1 060	* C 30/800 KMB	AOH 30/800
	1 280	375	456	2 170	* C 31/800 KMB ⁴⁾	AOH 31/800
800	1 220	272	343	1 280	* C 30/850 KMB	AOH 30/850
	1 360	400	480	2 600	* C 31/850 KMB ⁴⁾	AOH 31/850
850	1 280	280	355	1 400	* C 30/900 KMB	AOH 30/900
900	1 360	300	375	1 700	* C 30/950 KMB ⁴⁾	AOH 30/950
950	1 420	308	387	1 880	* C 30/1000 KMB ⁴⁾	AOH 30/1000
	1 580	462	547	3 950	* C 31/1000 KMB ⁴⁾	AOH 31/1000

1) Para obtener más datos de los rodamientos → **tablas de productos, página 980**

2) Para obtener más datos de los manguitos de desmontaje → **tablas de productos, página 1310**

3) El ancho antes del manguito se cala en el interior del agujero del rodamiento

4) Compruebe la disponibilidad antes de incorporar en un diseño de disposición de rodamientos.

* Rodamiento SKF Explorer



10 Rodamientos axiales de bolas

Diseños y versiones	1010
Rodamientos axiales de bolas de simple efecto	1010
Rodamientos axiales de bolas de doble efecto	1010
Jaulas	1010
Rodamientos con arandelas del soporte esféricas	1011
Datos de los rodamientos	1012
(Estándares de las dimensiones, tolerancias, desalineación, fricción, par de arranque, pérdida de potencia, frecuencias de defectos)	
Cargas	1013
(Carga mínima, cargas equivalentes)	
Límites de temperatura	1014
Velocidad admisible	1014
Montaje	1014
Sistema de designación	1015

Tablas de productos

10.1 Rodamientos axiales de bolas de simple efecto	1016
10.2 Rodamientos axiales de bolas de simple efecto con una arandela del soporte esférica	1026
10.3 Rodamientos axiales de bolas de doble efecto	1030
10.4 Rodamientos axiales de bolas de doble efecto con arandelas del soporte esféricas	1034

Otros rodamientos axiales de bolas

Rodamientos con Solid Oil	1185
Rodamientos SKF DryLube	1191
Rodamientos con recubrimiento NoWear	1241
Rodamientos de bolas de material polimérico	1247



Diseños y versiones

Los rodamientos axiales de bolas SKF pueden ser de simple o doble efecto. Están diseñados para soportar únicamente cargas axiales y no deben someterse a cargas radiales.

Los rodamientos axiales de bolas SKF son desmontables, es decir, la arandela del eje, la(s) arandela(s) del soporte y el (los) conjunto(s) de bolas y jaula pueden montarse por separado.

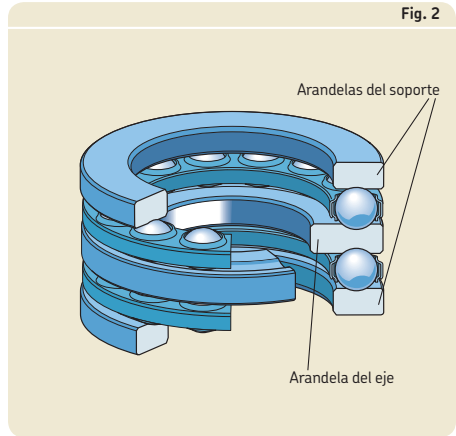
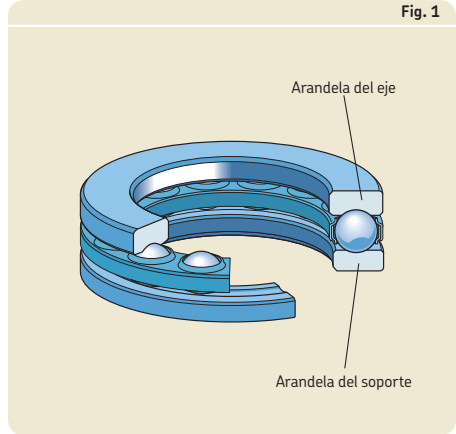
Las arandelas del eje tienen un agujero rectificadado para permitir un ajuste de interferencia. El agujero de la arandela del soporte está torneado y es siempre mayor que el de la arandela del eje.

Rodamientos axiales de bolas de simple efecto

Los rodamientos axiales de bolas de simple efecto SKF constan de una arandela del eje, una arandela del soporte, y un conjunto de bolas y jaula (→ **fig. 1**). Como su nombre lo indica, los rodamientos axiales de bolas de simple efecto pueden soportar cargas axiales y fijar un eje axialmente en un solo sentido.

Rodamientos axiales de bolas de doble efecto

Los rodamientos axiales de bolas de doble efecto SKF constan de una arandela del eje, dos arandelas del soporte, y dos conjuntos de bolas y jaula (→ **fig. 2**). Las arandelas del soporte y los conjuntos de bolas y jaula de los rodamientos



Más información

Vida útil y capacidad de carga de los rodamientos 63

Consideraciones de diseño 159

Ajustes recomendados 169

Dimensiones de resaltes y radios de acuerdo 208

Lubricación 239

Montaje, desmontaje y mantenimiento de los rodamientos 271

de doble efecto son idénticos a los que se utilizan en los rodamientos de simple efecto. Los rodamientos axiales de bolas de doble efecto pueden soportar cargas axiales y fijar un eje axialmente en ambos sentidos.

Jaulas

Según la serie y el tamaño, los rodamientos axiales de bolas SKF están equipados con una de las jaulas que se indican en la **tabla 1**.

Los lubricantes que se utilizan generalmente para los rodamientos de rodillos no tienen efectos perjudiciales en las propiedades de la jaula. Para obtener más información sobre la idoneidad de las jaulas, consulte la sección *Jaulas*

(→ página 37) y *Materiales de las jaulas*
(→ página 152).

Rodamientos con arandelas del soporte esféricas

Para soportar la desalineación inicial entre el eje y el soporte, SKF suministra tanto rodamientos axiales de bolas de simple efecto como de doble efecto con superficies de asiento esféricas en las arandelas del soporte (→ fig. 3). Pueden usarse junto con una arandela de asiento esférica adyacente a la arandela del soporte (→ figs. 4 y 5) o adyacente a un componente de la máquina fabricado con una superficie esférica.

Las arandelas de asiento esféricas adecuadas deberán encargarse por separado (→ tablas de productos). Según la serie del rodamiento, tienen la designación básica **U 2**, **U 3** o **U 4** seguida de un número de dos dígitos que identifica el tamaño (p. ej., arandela de asiento esférica **U 320** para un rodamiento **53320**).

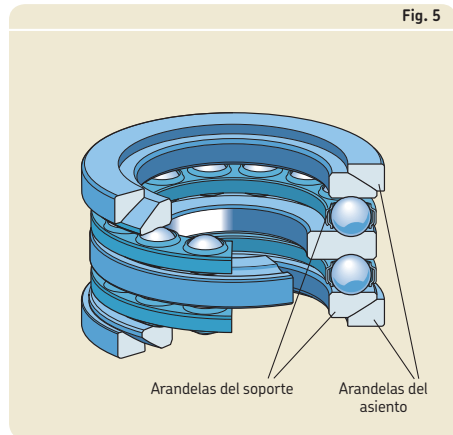
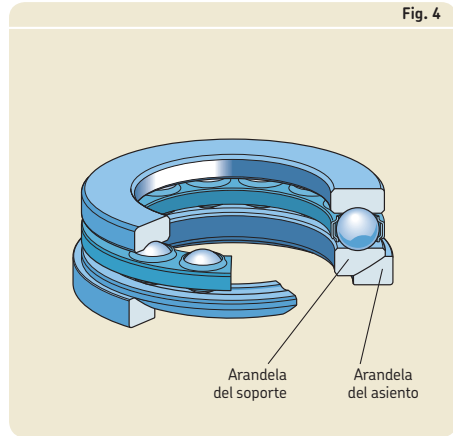
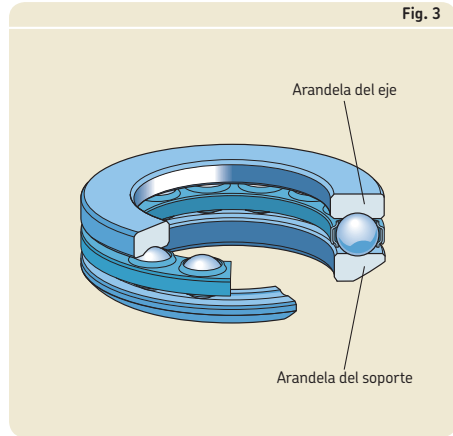


Tabla 1

Jaulas para rodamientos axiales de bolas

Descripción de la jaula	Acero estampado, centrada respecto de las bolas	Mecanizada de latón, centrada respecto de las bolas	Mecanizada de acero, centrada respecto de las bolas
Sufijo	-	M	F

Datos de los rodamientos

	Rodamientos axiales de bolas	
	con arandelas del soporte planas	con arandela(s) del soporte esférica(s)
Estándares de las dimensiones	ISO 104 Los rodamientos de la serie BA no están estandarizados.	ISO 20516
Tolerancias	Normal P5 o P6 a pedido (únicamente los rodamientos de simple efecto)	Normal
Para obtener más información (→ página 132)	Valores: ISO 199 (→ tabla 10, página 144) Los rodamientos de la serie BA no están estandarizados.	
Desalineación	–	Se soporta la desalineación inicial entre las superficies de apoyo del soporte y el eje.
Fricción, par de arranque, pérdida de potencia	El momento de fricción, el par de arranque y la pérdida de potencia pueden calcularse según lo especificado en la sección <i>Fricción</i> (→ página 97) o utilizando las herramientas disponibles en línea en skf.com/bearingcalculator .	
Frecuencias de defectos	Las frecuencias de defectos pueden calcularse utilizando las herramientas disponibles en línea en skf.com/bearingcalculator .	

Cargas

		Símbolos
Carga mínima Para obtener más información (→ página 86)	$F_{am} = A \left(\frac{n}{1\,000} \right)^2$ <p>El peso de los componentes soportados por el rodamiento, particularmente cuando el eje se encuentra en posición vertical, junto con las fuerzas externas, suele exceder la carga mínima requerida. De lo contrario, el rodamiento debe someterse a una carga axial adicional, p. ej., mediante muelles.</p>	A = factor de carga mínimo (→ tablas de productos) F _a = carga axial [kN] F _{am} = carga axial mínima [kN] n = velocidad de giro [r. p. m.] P = carga dinámica equivalente del rodamiento [kN] P ₀ = carga estática equivalente del rodamiento [kN]
Carga dinámica equivalente del rodamiento Para obtener más información (→ página 85)	$P = F_a$	
Carga estática equivalente del rodamiento Para obtener más información (→ página 88)	$P_0 = F_a$	

Límites de temperatura

La temperatura de funcionamiento admisible de los rodamientos axiales de bolas puede estar limitada por:

- la estabilidad dimensional de las arandelas y las bolas de los rodamientos;
- la jaula;
- la(s) arandela(s) del asiento;
- el lubricante.

Cuando se prevean temperaturas fuera del rango admisible, comuníquese con el Departamento de Ingeniería de Aplicaciones de SKF.

Arandelas y bolas de los rodamientos

Las arandelas y bolas de los rodamientos axiales de bolas SKF se someten a un tratamiento térmico especial. Según el tamaño, se estabilizan térmicamente hasta las siguientes temperaturas:

- 125 °C (260 °F) cuando $d \leq 300$ mm
- 150 °C (300 °F) cuando $d > 300$ mm

Jaulas

Las jaulas de acero y latón pueden utilizarse a las mismas temperaturas de funcionamiento que las arandelas y las bolas de los rodamientos.

Arandelas del asiento

Las arandelas del asiento están hechas de acero y pueden utilizarse a las mismas temperaturas de funcionamiento que las arandelas y las bolas del rodamiento.

Lubricantes

Los límites de temperatura de las grasas SKF se indican en la sección *Lubricación* (→ **página 239**). Cuando se utilicen lubricantes no suministrados por SKF, los límites de temperatura deben evaluarse de acuerdo con el concepto del semáforo de SKF (→ **página 244**).

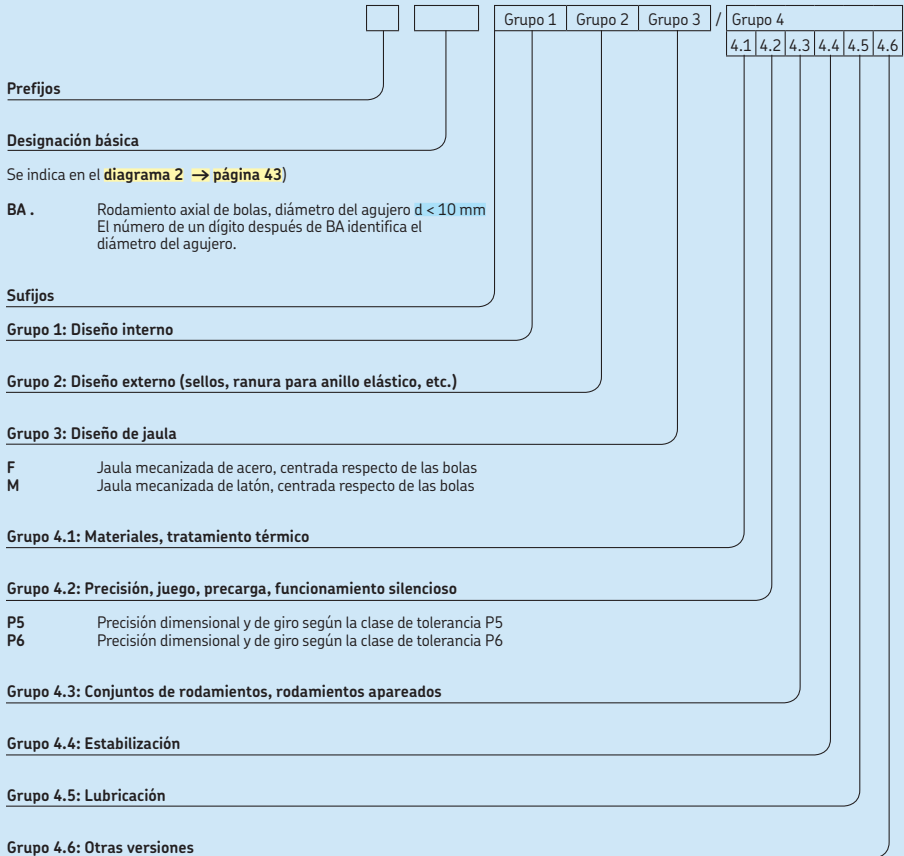
Velocidad admisible

La velocidad admisible se puede calcular utilizando las velocidades nominales indicadas en las tablas de productos y aplicando la información proporcionada en la sección *Velocidades* (→ **página 117**).

Montaje

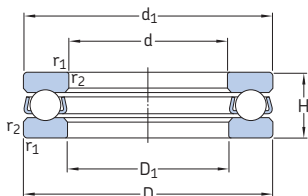
Cuando se realiza la instalación de un rodamiento axial de bolas de simple efecto, es importante distinguir la arandela del eje de la arandela del soporte. El agujero de la arandela del eje está rectificadado y siempre es más pequeño que el agujero de la arandela del soporte. La arandela del eje debe colocarse siempre contra un escalón del eje o un componente fijo del eje.

Sistema de designación

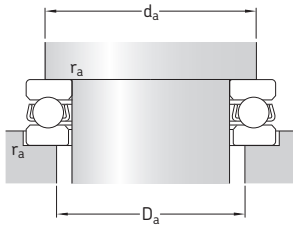


10.1 Rodamientos axiales de bolas de simple efecto

d 3–30 mm



Dimensiones principales			Capacidad de carga básica		Carga límite de fatiga P_u	Factor de carga mínima A	Velocidades nominales		Masa	Designación
d	D	H	dinámica C	estática C_0			Velocidad de referencia	Velocidad límite		
mm			kN		kN	–	r. p. m.		kg	–
3	8	3,5	0,806	0,72	0,027	0,000 003	26 000	36 000	0,0009	BA 3
4	10	4	0,761	0,72	0,027	0,000 003	22 000	30 000	0,0015	BA 4
5	12	4	0,852	0,965	0,036	0,000 005	20 000	28 000	0,0021	BA 5
6	14	5	1,78	1,92	0,071	0,000 019	17 000	24 000	0,0035	BA 6
7	17	6	2,51	2,9	0,108	0,000 044	14 000	19 000	0,0065	BA 7
8	19	7	3,19	3,8	0,143	0,000 075	12 000	17 000	0,0091	BA 8
9	20	7	3,12	3,8	0,143	0,000 075	12 000	16 000	0,01	BA 9
10	24	9	9,95	15,3	0,56	0,0012	9 500	13 000	0,02	51100
	26	11	12,7	18,6	0,695	0,0018	8 000	11 000	0,03	51200
12	26	9	10,4	16,6	0,62	0,0014	9 000	13 000	0,022	51101
	28	11	13,3	20,8	0,765	0,0022	8 000	11 000	0,034	51201
15	28	9	10,6	18,3	0,67	0,0017	8 500	12 000	0,023	51102
	32	12	15,9	25	0,915	0,0038	7 000	10 000	0,046	51202
17	30	9	11,4	21,2	0,78	0,0023	8 500	12 000	0,025	51103
	35	12	16,3	27	1	0,0047	6 700	9 500	0,053	51203
20	35	10	15,1	29	1,08	0,0044	7 500	10 000	0,037	51104
	40	14	21,2	37,5	1,4	0,0085	6 000	8 000	0,083	51204
25	42	11	18,2	39	1,43	0,0079	6 300	9 000	0,056	51105
	47	15	26,5	50	1,86	0,015	5 300	7 500	0,11	51205
	52	18	34,5	60	2,24	0,018	4 500	6 300	0,17	51305
	60	24	42,3	67	2,45	0,048	3 600	5 000	0,34	51405
30	47	11	19	43	1,6	0,0096	6 000	8 500	0,063	51106
	52	16	25,1	51	1,86	0,013	4 800	6 700	0,13	51206
	60	21	35,8	65,5	2,4	0,026	3 800	5 300	0,26	51306
	70	28	70,2	122	4,5	0,097	3 000	4 300	0,52	51406



Dimensiones

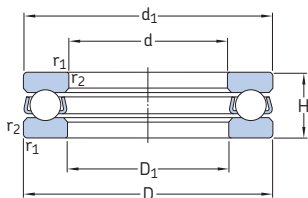
Dimensiones de resaltes y radios de acuerdo

d	d_1 ~	D_1 ~	$r_{1,2}$ min.	d_a min.	D_a máx.	r_a máx.
mm				mm		
3	7,8	3,2	0,15	5,8	5	0,15
4	9,8	4,2	0,15	7,5	6,5	0,15
5	11,8	5,2	0,15	8	9	0,15
6	13,8	6,2	0,2	11	9,5	0,2
7	16,8	7,2	0,2	12,5	11	0,2
8	18,8	8,2	0,3	14,5	12,5	0,3
9	19,8	9,2	0,3	15,5	13,5	0,3
10	24 26	11 12	0,3 0,6	19 20	15 16	0,3 0,6
12	26 28	13 14	0,3 0,6	21 22	17 18	0,3 0,6
15	28 32	16 17	0,3 0,6	23 25	20 22	0,3 0,6
17	30 35	18 19	0,3 0,6	25 28	22 24	0,3 0,6
20	35 40	21 22	0,3 0,6	29 32	26 28	0,3 0,6
25	42 47 52 60	26 27 27 27	0,6 0,6 1 1	35 38 41 46	32 34 36 39	0,6 0,6 1 1
30	47 52 60 70	32 32 32 32	0,6 0,6 1 1	40 43 48 54	37 39 42 46	0,6 0,6 1 1

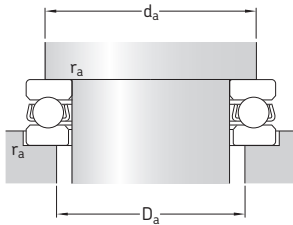
10.1

10.1 Rodamientos axiales de bolas de simple efecto

d 35 – 70 mm



Dimensiones principales			Capacidad de carga básica		Carga límite de fatiga P_u	Factor de carga mínima A	Velocidades nominales		Masa	Designación
d	D	H	dinámica C	estática C_0			Velocidad de referencia	Velocidad límite		
mm			kN		kN	–	r. p. m.		kg	–
35	52	12	19,9	51	1,86	0,013	5 600	7 500	0,08	51107
	62	18	35,1	73,5	2,7	0,028	4 000	5 600	0,22	51207
	68	24	49,4	96,5	3,55	0,048	3 400	4 800	0,39	51307
	90	32	76,1	137	5,1	0,15	2 600	3 600	0,79	51407
40	60	13	25,5	63	2,32	0,02	5 000	7 000	0,12	51108
	68	19	44,2	96,5	3,6	0,058	3 800	5 300	0,28	51208
	78	26	61,8	122	4,5	0,077	3 000	4 300	0,53	51308
	90	36	95,6	183	6,8	0,26	2 400	3 400	1,1	51408
45	65	14	26,5	69,5	2,55	0,025	4 500	6 300	0,14	51109
	73	20	39	86,5	3,2	0,038	3 600	5 000	0,3	51209
	85	28	76,1	153	5,6	0,12	2 800	4 000	0,66	51309
	100	39	124	240	9	0,37	2 200	3 000	1,4	51409
50	70	14	27	75	2,8	0,029	4 300	6 300	0,16	51110
	78	22	49,4	116	4,3	0,069	3 400	4 500	0,37	51210
	95	31	81,9	170	6,3	0,19	2 600	3 600	0,94	51310
	110	43	159	340	12,5	0,6	2 000	2 800	2	51410
55	78	16	30,2	81,5	3	0,039	3 800	5 300	0,23	51111
	90	25	58,5	134	4,9	0,11	2 800	4 000	0,59	51211
	105	35	101	224	8,3	0,26	2 200	3 200	1,3	51311
	120	48	195	400	14,6	0,79	1 800	2 400	2,55	51411
60	85	17	41,6	122	4,55	0,077	3 600	5 000	0,27	51112
	95	26	59,2	140	5,1	0,12	2 800	3 800	0,65	51212
	110	35	101	224	8,3	0,26	2 200	3 000	1,35	51312
	130	51	199	430	16	0,96	1 600	2 200	3,1	51412 M
65	90	18	37,7	108	4	0,06	3 400	4 800	0,33	51113
	100	27	60,5	150	5,5	0,14	2 600	3 600	0,72	51213
	115	36	106	240	8,8	0,3	2 000	3 000	1,5	51313
	140	56	216	490	18	1,2	1 500	2 200	4	51413 M
70	95	18	40,3	120	4,4	0,074	3 400	4 500	0,35	51114
	105	27	62,4	160	5,85	0,16	2 600	3 600	0,79	51214
	125	40	135	320	11,8	0,53	1 900	2 600	2	51314
	150	60	234	550	19,3	1,6	1 400	2 000	5	51414 M



Dimensiones

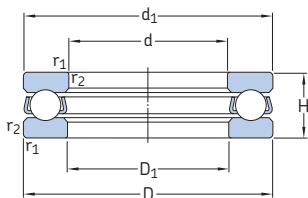
Dimensiones de resaltes y radios de acuerdo

d	d_1 ~	D_1 ~	$r_{1,2}$ min.	d_a min.	D_a máx.	r_a máx.
mm				mm		
35	52	37	0,6	45	42	0,6
	62	37	1	51	46	1
	68	37	1	55	48	1
	80	37	1,1	62	53	1
40	60	42	0,6	52	48	0,6
	68	42	1	57	51	1
	78	42	1	63	55	1
	90	42	1,1	70	60	1
45	65	47	0,6	57	53	0,6
	73	47	1	62	56	1
	85	47	1	69	61	1
	100	47	1,1	78	67	1
50	70	52	0,6	62	58	0,6
	78	52	1	67	61	1
	95	52	1,1	77	68	1
	110	52	1,5	86	74	1,5
55	78	57	0,6	69	64	0,6
	90	57	1	76	69	1
	105	57	1,1	85	75	1
	120	57	1,5	94	81	1,5
60	85	62	1	75	70	1
	95	62	1	81	74	1
	110	62	1,1	90	80	1
	130	62	1,5	102	88	1,5
65	90	67	1	80	75	1
	100	67	1	86	79	1
	115	67	1,1	95	85	1
	140	68	2	110	95	2
70	95	72	1	85	80	1
	105	72	1	91	84	1
	125	72	1,1	103	92	1
	150	73	2	118	102	2

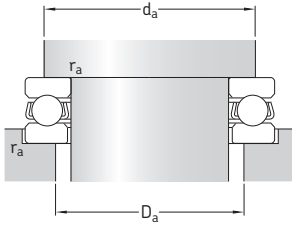
10.1

10.1 Rodamientos axiales de bolas de simple efecto

d 75 – 130 mm



Dimensiones principales			Capacidad de carga básica		Carga límite de fatiga	Factor de carga mínima	Velocidades nominales		Masa	Designación
d	D	H	C	C ₀	P _u	A	Velocidad de referencia	Velocidad límite	kg	-
mm			kN		kN	-	r. p. m.		kg	-
75	100	19	44,2	134	4,9	0,11	3 200	4 300	0,4	51115
	110	27	63,7	170	6,2	0,17	2 400	3 400	0,83	51215
	135	44	163	390	14	0,79	1 700	2 400	2,6	51315
	160	65	251	610	20,8	1,9	1 300	1 800	6,75	51415 M
80	105	19	44,9	140	5,1	0,12	3 000	4 300	0,42	51116
	115	28	76,1	208	7,65	0,22	2 400	3 400	0,91	51216
	140	44	159	390	13,7	0,79	1 700	2 400	2,7	51316
	170	68	302	750	25	2,3	1 200	1 700	7,95	51416 M
85	110	19	44,9	146	5,4	0,14	3 000	4 300	0,44	51117
	125	31	97,5	275	9,8	0,39	2 200	3 000	1,2	51217
	150	49	174	405	14	1,1	1 600	2 200	3,55	51317
	180	72	286	750	24	2,9	1 200	1 600	9,45	51417 M
90	120	22	59,2	208	7,5	0,22	2 600	3 800	0,67	51118
	135	35	112	290	10,4	0,55	2 000	2 800	1,7	51218
	155	50	182	440	14,6	1,3	1 500	2 200	3,8	51318
	190	77	307	815	25,5	3,5	1 100	1 500	11	51418 M
100	135	25	80,6	265	9,15	0,44	2 400	3 200	0,97	51120
	150	38	119	325	10,8	0,62	1 800	2 400	2,2	51220
	170	55	225	570	18,3	1,9	1 400	1 900	4,95	51320
	210	85	371	1 060	31,5	5,8	950	1 400	15	51420 M
110	145	25	83,2	285	9,5	0,52	2 200	3 200	1,05	51122
	160	38	125	365	11,6	0,79	1 700	2 400	2,4	51222
	190	63,5	281	815	24,5	3,2	1 200	1 700	7,85	51322 M
	230	95	410	1 220	34,5	7,7	900	1 300	20	51422 M
120	155	25	85,2	305	9,65	0,58	2 200	3 000	1,15	51124
	170	39	127	390	11,8	1	1 600	2 200	2,65	51224
	210	70	325	980	28,5	5	1 100	1 500	11	51324 M
	250	102	432	1 320	36	16	800	1 100	25,5	51424 M
130	170	30	119	440	13,4	0,94	1 900	2 600	1,85	51126
	190	45	186	585	17	1,8	1 400	2 000	4	51226
	225	75	358	1 140	32	6,8	1 000	1 400	13	51326 M
	270	110	520	1 730	45	16	750	1 000	32	51426 M



Dimensiones

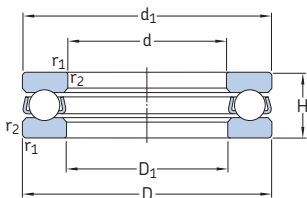
Dimensiones de resaltes y radios de acuerdo

d	d ₁ ~	D ₁ ~	r _{1,2} min.	d _a min.	D _a máx.	r _a máx.
mm				mm		
75	100	77	1	90	85	1
	110	77	1	96	89	1
	135	77	1,5	111	99	1,5
	160	78	2	126	109	2
80	105	82	1	95	90	1
	115	82	1	101	94	1
	140	82	1,5	116	104	1,5
	170	83	2,1	133	117	2
85	110	87	1	100	95	1
	125	88	1	109	101	1
	150	88	1,5	124	111	1,5
	177	88	2,1	141	124	2
90	120	92	1	108	102	1
	135	93	1,1	117	108	1
	155	93	1,5	129	116	1,5
	187	93	2,1	149	131	2
100	135	102	1	121	114	1
	150	103	1,1	130	120	1
	170	103	1,5	142	128	1,5
	205	103	3	165	145	2,5
110	145	112	1	131	124	1
	160	113	1,1	140	130	1
	187	113	2	158	142	2
	225	113	3	181	159	2,5
120	155	122	1	141	134	1
	170	123	1,1	150	140	1
	205	123	2,1	173	157	2
	245	123	4	197	173	3
130	170	132	1	154	146	1
	187	133	1,5	166	154	1,5
	220	134	2,1	186	169	2
	265	134	4	213	187	3

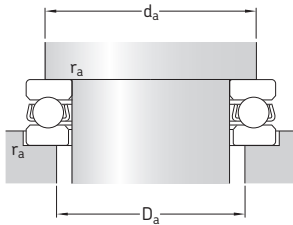
10.1

10.1 Rodamientos axiales de bolas de simple efecto

d 140–280 mm



Dimensiones principales			Capacidad de carga básica		Carga límite de fatiga P_u	Factor de carga mínima A	Velocidades nominales		Masa	Designación
d	D	H	dinámica C	estática C_0			Velocidad de referencia	Velocidad límite		
mm			kN		kN	–	r. p. m.		kg	–
140	180	31	111	440	12,9	1	1 800	2 600	2,05	51128
	200	46	190	620	17,6	2	1 400	1 900	4,35	51228
	240	80	377	1 220	32,5	9,1	950	1 300	15,5	51328 M
	280	112	520	1 730	44	16	700	1 000	34,5	51428 M
150	190	31	111	440	12,5	1	1 700	2 400	2,2	51130 M
	215	50	238	800	22	3,3	1 300	1 800	6,1	51230 M
	250	80	390	1 290	34	10	900	1 300	16,5	51330 M
	300	120	559	1 960	48	20	670	950	42,5	51430 M
160	200	31	112	465	12,9	1,1	1 700	2 400	2,35	51132 M
	225	51	238	830	22,4	3,8	1 200	1 700	6,55	51232 M
	270	87	449	1 660	41,5	14	850	1 200	21	51332 M
170	215	34	133	540	14,3	1,5	1 600	2 200	3,3	51134 M
	240	51	270	930	24	5,4	1 200	1 700	8,15	51234 M
	280	87	468	1 760	43	16	800	1 100	22	51334 M
180	225	34	135	570	15	1,7	1 500	2 200	3,5	51136 M
	250	51	302	1 120	28,5	6,1	1 200	1 600	8,6	51236 M
	300	95	520	2 000	47,5	21	750	1 100	28,5	51336 M
190	240	37	172	710	18	2,6	1 400	2 000	4,05	51138 M
	270	51	332	1 270	31	8,4	1 100	1 600	12	51238 M
	320	105	559	2 200	51	30	700	950	36,5	51338 M
200	250	37	168	710	17,6	2,6	1 400	1 900	4,25	51140 M
	280	51	338	1 320	31,5	9,1	1 100	1 500	12	51240 M
	340	110	624	2 600	58,5	35	630	900	44,5	51340 M
220	270	37	178	800	19	3,3	1 300	1 900	4,6	51144 M
	300	63	358	1 460	33,5	11	950	1 300	13	51244 M
240	300	45	234	1 040	23,6	5,6	1 100	1 600	7,55	51148 M
	340	78	449	1 960	42,5	21	800	1 100	23	51248 M
260	320	45	238	1 100	24	6,3	1 100	1 500	8,1	51152 M
	360	79	488	2 240	46,5	24	750	1 100	25	51252 M
280	350	53	319	1 460	30,5	11	950	1 300	12	51156 M
	380	80	488	2 320	47,5	28	750	1 000	26,5	51256 M



Dimensiones

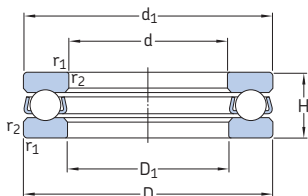
Dimensiones de resaltes y radios de acuerdo

d	d ₁ ~	D ₁ ~	r _{1,2} min.	d _a min.	D _a máx.	r _a máx.
mm				mm		
140	178	142	1	164	156	1
	197	143	1,5	176	164	1,5
	235	144	2,1	199	181	2
	275	144	4	223	197	3
150	188	152	1	174	166	1
	212	153	1,5	189	176	1,5
	245	154	2,1	209	191	2
	295	154	4	239	211	3
160	198	162	1	184	176	1
	222	163	1,5	199	186	1,5
	265	164	3	225	205	2,5
170	213	172	1,1	197	188	1
	237	173	1,5	212	198	1,5
	275	174	3	235	215	2,5
180	222	183	1,1	207	198	1
	245	183	1,5	222	208	1,5
	295	184	3	251	229	2,5
190	237	193	1,1	220	210	1
	265	194	2	238	222	2
	315	195	4	267	243	3
200	247	203	1,1	230	220	1
	275	204	2	248	232	2
	335	205	4	283	257	3
220	267	223	1,1	250	240	1
	295	224	2	268	252	2
240	297	243	1,5	276	264	1,5
	335	244	2,1	299	281	2
260	317	263	1,5	296	284	1,5
	355	264	2,1	319	301	2
280	347	283	1,5	322	308	1,5
	375	284	2,1	339	321	2

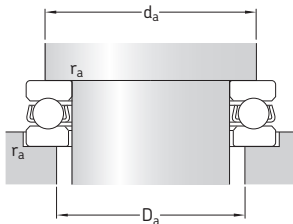
10.1

10.1 Rodamientos axiales de bolas de simple efecto

d 300 – 670 mm



Dimensiones principales			Capacidad de carga básica		Carga límite de fatiga P_u	Factor de carga mínima A	Velocidades nominales		Masa	Designación
d	D	H	dinámica C	estática C_0			Velocidad de referencia	Velocidad límite		
mm			kN		kN	–	r. p. m.		kg	–
300	380	62	364	1 760	35,5	16	850	1 200	17,5	51160 M
	420	95	585	3 000	57	47	630	850	42	51260 M
320	400	63	371	1 860	36,5	18	800	1 100	19	51164 M
	440	95	572	3 000	56	47	600	800	45,5	51264 F
340	420	64	377	1 960	37,5	20	800	1 100	20,5	51168 M
	460	96	605	3 200	58,5	53	530	750	48,5	51268 F
360	440	65	390	2 080	38	22	750	1 000	22	51172 F
	500	110	741	4 150	73,5	90	500	700	70	51272 F
380	460	65	397	2 200	40	25	750	1 000	23	51176 F
	520	112	728	4 150	72	90	500	700	73	51276 F
400	480	65	403	2 280	40,5	27	700	1 000	24	51180 F
420	500	65	410	2 400	41,5	30	700	1 000	25,5	51184 F
440	540	80	527	3 250	55	55	600	850	42	51188 F
460	560	80	527	3 250	54	55	600	800	43,5	51192 F
480	580	80	540	3 550	56	66	560	800	45,5	51196 F
500	600	80	553	3 600	57	67	560	800	47	511/500 F
530	640	85	650	4 400	68	100	530	750	58,5	511/530 F
560	670	85	650	4 650	68	110	500	700	61	511/560 F
600	710	85	663	4 800	69,5	120	500	700	65	511/600 F
630	750	95	728	5 400	76,5	150	450	630	84	511/630 F
670	800	105	852	6 700	91,5	230	400	560	105	511/670 F



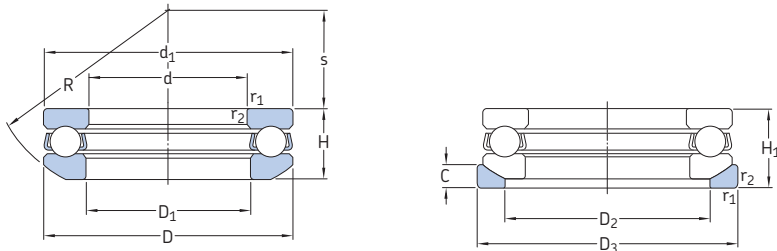
Dimensiones

Dimensiones de resaltes y radios de acuerdo

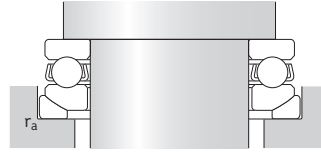
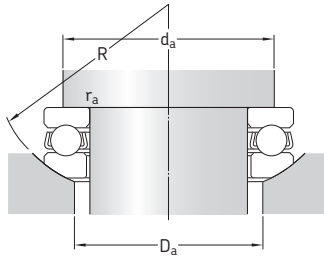
d	d_1 ~	D_1 ~	$r_{1,2}$ min.	d_a min.	D_a máx.	r_a máx.
mm				mm		
300	376	304	2	348	332	2
	415	304	3	371	349	2,5
320	396	324	2	368	352	2
	435	325	3	391	369	2,5
340	416	344	2	388	372	2
	455	345	3	411	389	2,5
360	436	364	2	408	392	2
	495	365	4	443	417	3
380	456	384	2	428	412	2
	515	385	4	463	437	3
400	476	404	2	448	432	2
420	496	424	2	468	452	2
440	536	444	2,1	499	481	2
460	556	464	2,1	519	501	2
480	576	484	2,1	539	521	2
500	596	504	2,1	559	541	2
530	636	534	3	595	575	2,5
560	666	564	3	625	606	2,5
600	706	604	3	665	645	2,5
630	746	634	3	701	679	2,5
670	795	675	4	747	723	3

10.1

10.2 Rodamientos axiales de bolas de simple efecto con una arandela del soporte esférica d 12–70 mm



Dimensiones principales			Capacidad de carga básica		Carga límite de fatiga	Factor de carga mínima	Velocidades nominales		Masa Rodamiento incl. arandela	Designaciones Rodamiento	Arandela del asiento
d	D	H ₁	C	C ₀	P _u	A	Velocidad de referencia	Velocidad límite	kg	-	-
mm			kN		kN	-	r. p. m.		kg	-	-
12	28	13	13,3	20,8	0,765	0,0022	8 000	11 000	0,045	53201	U 201
15	32	15	15,9	25	0,915	0,0038	7 000	10 000	0,063	53202	U 202
17	35	15	16,3	27	1	0,0047	6 700	9 500	0,071	53203	U 203
20	40	17	21,2	37,5	1,4	0,0085	5 600	8 000	0,1	53204	U 204
25	47	19	26,5	50	1,86	0,015	5 000	7 000	0,15	53205	U 205
30	52	20	25,1	51	1,86	0,013	4 500	6 300	0,18	53206	U 206
	60	25	35,8	65,5	2,4	0,026	3 800	5 300	0,33	53306	U 306
35	62	22	35,1	73,5	2,7	0,028	4 000	5 600	0,28	53207	U 207
	68	28	49,4	96,5	3,55	0,048	3 200	4 500	0,46	53307	U 307
40	68	23	44,2	96,5	3,6	0,058	3 600	5 300	0,35	53208	U 208
	78	31	61,8	122	4,5	0,077	2 800	4 000	0,67	53308	U 308
	90	42	95,6	183	6,8	0,26	2 400	3 200	1,35	53408	U 408
45	73	24	39	86,5	3,2	0,038	3 400	4 800	0,39	53209	U 209
	85	33	76,1	153	5,6	0,12	2 600	3 800	0,83	53309	U 309
50	78	26	49,4	116	4,3	0,069	3 200	4 500	0,47	53210	U 210
	95	37	81,9	170	6,3	0,19	2 400	3 400	1,2	53310	U 310
	110	50	159	340	12,5	0,6	1 900	2 600	2,3	53410	U 410
55	90	30	58,5	134	4,9	0,11	2 800	3 800	0,75	53211	U 211
	105	42	101	224	8,3	0,26	2 200	3 000	1,7	53311	U 311
	120	55	195	400	14,6	0,79	1 700	2 400	3,1	53411	U 411
60	95	31	59,2	140	5,1	0,12	2 600	3 600	0,82	53212	U 212
	110	42	101	224	8,3	0,26	2 000	3 000	1,7	53312	U 312
	130	58	199	430	16	0,96	1 600	2 200	3,8	53412 M	U 412
65	100	32	60,5	150	5,5	0,14	2 600	3 600	0,91	53213	U 213
	115	43	106	240	8,8	0,3	2 000	2 800	1,9	53313	U 313
70	105	32	62,4	160	5,85	0,16	2 600	3 600	0,97	53214	U 214
	125	48	135	320	11,8	0,53	1 800	2 600	2,5	53314	U 314
	150	69	234	550	19,3	1,6	1 400	2 000	6,5	53414 M	U 414

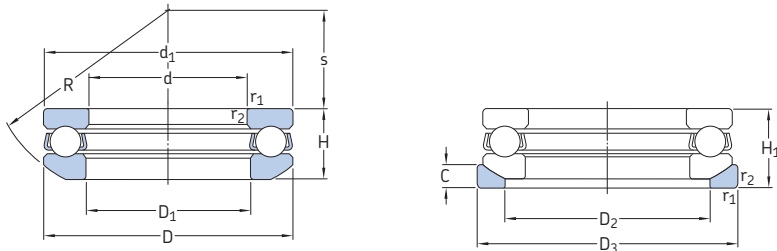


Dimensiones

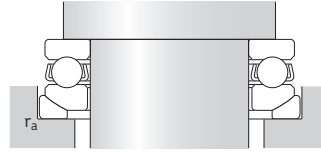
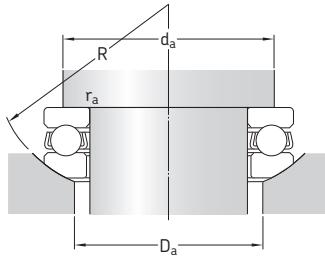
Dimensiones de resaltes y radios de acuerdo

d	d ₁	D ₁	D ₂	D ₃	H	C	R	s	r _{1,2} min.	d _a min.	D _a máx.	r _a máx.
mm										mm		
12	28	14	20	30	11,4	3,5	25	11,5	0,6	22	20	0,6
15	32	17	24	35	13,3	4	28	12	0,6	25	24	0,6
17	35	19	26	38	13,2	4	32	16	0,6	28	24	0,6
20	40	22	30	42	14,7	5	36	18	0,6	32	30	0,6
25	47	27	36	50	16,7	5,5	40	19	0,6	38	36	0,6
30	52	32	42	55	17,8	5,5	45	22	0,6	43	42	0,6
	60	32	45	62	22,6	7	50	22	1	48	45	1
35	62	37	48	65	19,9	7	50	24	1	51	48	1
	68	37	52	72	25,6	7,5	56	24	1	55	52	1
40	68	42	55	72	20,3	7	56	28,5	1	57	55	1
	78	42	60	82	28,5	8,5	64	28	1	63	60	1
	90	42	65	95	38,2	12	72	26	1,1	70	65	1
45	73	47	60	78	21,3	7,5	56	26	1	62	60	1
	85	47	65	90	30,1	10	64	25	1	69	65	1
50	78	52	62	82	23,5	7,5	64	32,5	1	67	62	1
	95	52	72	100	34,3	11	72	28	1,1	77	72	1
	110	52	80	115	45,6	14	90	35	1,5	86	65	1,5
55	90	57	72	95	27,3	9	72	35	1	76	72	1
	105	57	80	110	39,3	11,5	80	30	1,1	85	80	1
	120	57	88	125	50,5	15,5	90	28	1,5	94	88	1,5
60	95	62	78	100	28	9	72	32,5	1	81	78	1
	110	62	85	115	38,3	11,5	90	41	1,1	90	85	1
	130	62	95	135	54	16	100	34	1,5	102	95	1
65	100	67	82	105	28,7	9	80	40	1	86	82	1
	115	67	90	120	39,4	12,5	90	38,5	1,1	95	90	1
70	105	72	88	110	27	9	80	38	1	91	88	1
	125	72	98	130	44,2	13	100	43	1,1	103	98	1
	150	73	110	155	63,6	19,5	112	34	2	118	110	2

10.2 Rodamientos axiales de bolas de simple efecto con una arandela del soporte esférica d 75 – 140 mm



Dimensiones principales			Capacidad de carga básica		Carga límite de fatiga	Factor de carga mínima	Velocidades nominales		Masa Rodamiento incl. arandela	Designaciones Rodamiento	Arandela del asiento
d	D	H ₁	C	C ₀	P _u	A	Velocidad de referencia	Velocidad límite	kg	-	-
mm			kN		kN	-	r. p. m.		kg	-	-
75	110	32	63,7	170	6,2	0,17	2 400	3 400	1	53215	U 215
	135	52	163	390	14	0,79	1 700	2 400	3,2	53315	U 315
	160	75	251	610	20,8	1,9	1 300	1 800	8,1	53415 M	U 415
80	115	33	76,1	208	7,65	0,22	2 400	3 200	1,1	53216	U 216
	140	52	159	390	13,7	0,79	1 600	2 200	3,2	53316	U 316
85	125	37	97,5	275	9	0,39	2 000	3 000	1,5	53217	U 217
	150	58	174	405	14	1,1	1 500	2 000	4,35	53317	U 317
90	135	42	112	290	10,4	0,55	1 900	2 600	2,1	53218	U 218
	155	59	182	440	14,6	1,3	1 400	2 000	4,7	53318	U 318
	190	88	307	815	25,5	3,5	1 100	1 500	13	53418 M	U 418
100	150	45	119	325	10,8	0,62	1 700	2 400	2,7	53220	U 220
	170	64	225	570	18,3	1,9	1 300	1 800	5,95	53320	U 320
	210	98	371	1 060	31,5	5,8	950	1 300	18	53420 M	U 420
110	160	45	125	365	11,6	0,79	1 700	2 400	2,9	53222	U 222
	190	72	281	815	24,5	3,2	1 100	1 600	9,1	53322 M	U 322
120	170	46	127	390	11,8	1	1 500	2 200	3,2	53224	U 224
	210	80	325	980	28,5	5	1 000	1 400	12,5	53324 M	U 324
130	190	53	186	585	17	1,8	1 300	1 800	4,85	53226	U 226
140	200	55	190	620	17,6	2	1 300	1 800	5,45	53228	U 228



Dimensiones

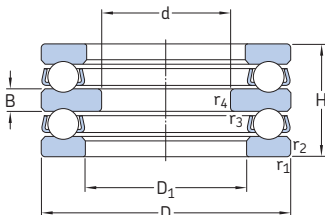
Dimensiones de resaltes y radios de acuerdo

d	d ₁	D ₁	D ₂	D ₃	H	C	R	s	r _{1,2} min.	d _a min.	D _a máx.	r _a máx.
mm										mm		
75	110	77	92	115	28,3	9,5	90	49	1	96	92	1
	135	77	105	140	48,1	15	100	37	1,5	111	105	1
	160	78	115	165	69	21	125	42	2	126	115	2
80	115	82	98	120	29,5	10	90	46	1	101	98	1
	140	82	110	145	47,6	15	112	50	1,5	116	110	1
85	125	88	105	130	33,1	11	100	52	1	109	105	1
	150	88	115	155	53,1	17,5	112	43	1,5	124	115	1
90	135	93	110	140	38,5	13,5	100	45	1,1	117	110	1
	155	93	120	160	54,6	18	112	40	1,5	129	120	1
	187	93	140	195	81,2	25,5	140	40	2,1	133	125	2
100	150	103	125	155	40,9	14	112	52	1,1	130	125	1
	170	103	135	175	59,2	18	125	46	1,5	142	135	1
	205	103	155	220	90	27	160	50	3	165	155	2
110	160	113	135	165	40,2	14	125	65	1,1	140	135	1
	187	113	150	195	67,2	20	140	51	2	140	158	1
120	170	123	145	175	40,8	15	125	61	1,1	150	145	1
	205	123	165	220	74,1	22	160	63	2,1	173	157	1
130	187	133	160	195	47,9	17	140	67	1,5	166	160	1
140	197	143	170	210	48,6	17	160	87	1,5	176	170	1

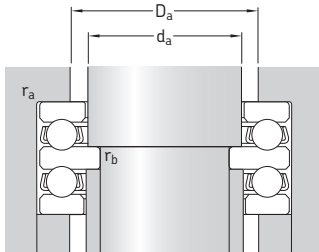
10.2

10.3 Rodamientos axiales de bolas de doble efecto

d 10–60 mm



Dimensiones principales			Capacidad de carga básica		Carga límite de fatiga P_u	Factor de carga mínima A	Velocidades nominales		Masa	Designación
d	D	H	Carga dinámica C	Carga estática C_0			Velocidad de referencia	Velocidad límite		
mm			kN		kN	–	r. p. m.		kg	–
10	32	22	15,9	25	1	0,0038	7 000	10 000	0,081	52202
15	40	26	21,2	37,5	1,4	0,0085	4 300	6 000	0,15	52204
20	47	28	26,5	50	1,86	0,015	3 800	5 300	0,22	52205
	52	34	34,5	60	2,24	0,018	3 200	4 500	0,33	52305
	70	52	70,2	122	4,5	0,097	2 200	3 200	1	52406
25	52	29	24,7	46,5	1,86	0,013	3 600	5 000	0,25	52206
	60	38	35,8	65,5	2,4	0,026	2 800	4 000	0,47	52306
	80	59	76,1	137	5,1	0,15	2 000	2 800	1,45	52407
30	62	34	35,1	73,5	2,7	0,028	3 000	4 300	0,41	52207
	68	36	44,2	96,5	3,6	0,058	2 800	3 800	0,55	52208
	68	44	49,4	96,5	3,55	0,048	2 400	3 400	0,68	52307
	78	49	61,8	122	4,5	0,077	2 200	3 000	1,05	52308
	90	65	95,6	183	6,8	0,26	1 800	2 400	2,05	52408
35	73	37	39	86,5	3,2	0,038	2 600	3 600	0,6	52209
	85	52	76,1	153	5,6	0,12	2 000	2 800	1,25	52309
	100	72	124	240	9	0,37	1 600	2 200	2,7	52409
40	78	39	49,4	116	4,3	0,069	2 400	3 400	0,71	52210
	95	58	81,9	170	6,3	0,19	1 800	2 600	1,75	52310
45	90	45	58,5	134	4,9	0,11	2 200	3 000	1,1	52211
	105	64	101	224	8,3	0,26	1 600	2 200	2,4	52311
	120	87	195	400	14,6	0,79	1 300	1 800	4,7	52411
50	95	46	59,2	140	5,1	0,12	2 000	2 800	1,2	52212
	110	64	101	224	8,3	0,26	1 600	2 200	2,55	52312
	130	93	199	430	16	0,96	1 200	1 700	6,35	52412 M
55	100	47	60,5	150	5,5	0,14	2 000	2 800	1,35	52213
	105	47	62,4	160	5,85	0,16	1 900	2 600	1,5	52214
	115	64	106	240	8,8	0,3	1 600	2 200	2,75	52313
	125	72	135	320	11,8	0,53	1 400	2 000	3,65	52314
	250	107	234	550	19,3	1,6	800	1 100	9,7	52414 M
	60	110	47	63,7	170	6,2	0,17	1 900	2 600	1,55
	135	79	163	390	14	0,79	1 300	1 800	4,8	52315



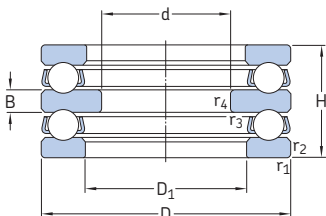
Dimensiones

Dimensiones de resaltes y radios de acuerdo

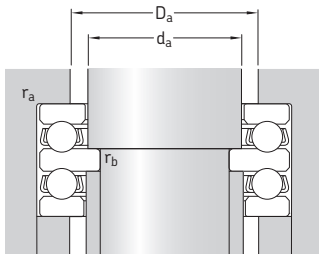
d	D ₁ ~	B	r _{1,2} min.	r _{3,4} min.	d _a	D _a máx.	r _a máx.	r _b máx.
mm					mm			
10	17	5	0,6	0,3	15	22	0,6	0,3
15	22	6	0,6	0,3	20	28	0,6	0,3
20	27	7	0,6	0,3	25	34	0,6	0,3
	27	8	1	0,3	25	36	1	0,3
	32	12	1	0,6	30	46	1	0,6
25	32	7	0,6	0,3	30	39	0,6	0,3
	32	9	1	0,3	30	42	1	0,3
	37	14	1,1	0,6	35	53	1	0,6
30	37	8	1	0,3	35	46	1	0,3
	42	9	1	0,6	40	51	1	0,6
	37	10	1	0,3	35	48	1	0,3
	42	12	1	0,6	40	55	1	0,6
	42	15	1,1	0,6	40	60	1	0,6
35	47	9	1	0,6	45	56	1	0,6
	47	12	1	0,6	46	61	1	0,6
	47	17	1,1	0,6	45	67	1	0,6
40	52	9	1	0,6	50	61	1	0,6
	52	14	1,1	0,6	50	68	1	0,6
45	57	10	1	0,6	55	69	1	0,6
	57	15	1,1	0,6	55	75	1	0,6
	57	20	1,5	0,6	55	81	1,5	0,6
50	62	10	1	0,6	60	74	1	0,6
	62	15	1,1	0,6	60	80	1	0,6
	62	21	1,5	0,6	60	88	1,5	0,6
55	67	10	1	0,6	65	79	1	0,6
	72	10	1	1	70	84	1	1
	67	15	1,1	0,6	65	85	1	0,6
	72	16	1,1	1	70	92	1	1
	73	24	2	1	70	120	1,5	1
60	77	10	1	1	75	89	1	1
	77	18	1,5	1	75	99	1,5	1

10.3

10.3 Rodamientos axiales de bolas de doble efecto d 65–150 mm



Dimensiones principales			Capacidad de carga básica		Carga límite de fatiga	Factor de carga mínima	Velocidades nominales		Masa	Designación
d	D	H	C	C ₀	P _u	A	Velocidad de referencia	Velocidad límite		
mm			kN		kN	–	r. p. m.		kg	–
65	115	48	76,1	208	7,65	0,22	2 400	3 400	1,7	52216
	140	79	159	390	13,7	0,79	1 300	1 800	4,95	52316
70	125	55	97,5	275	9,8	0,39	1 600	2 200	2,4	52217
75	135	62	112	290	11,6	0,55	1 500	2 000	3,2	52218
85	150	67	119	325	10,8	0,62	1 300	1 800	4,2	52220
	170	97	225	570	18,3	1,9	1 000	1 400	8,95	52320
95	160	67	125	365	11,6	0,79	1 300	1 800	4,65	52222
100	170	68	127	390	11,8	1	1 200	1 700	5,25	52224
110	190	80	186	585	17	1,8	1 400	2 000	8	52226
120	200	81	190	620	17,6	2	1 000	1 400	8,65	52228
130	215	89	238	800	22	3,3	950	1 300	11,5	52230 M
140	225	90	238	830	22,4	3,8	900	1 300	12	52232 M
150	240	97	270	930	24	5,4	850	1 200	15	52234 M
	250	98	302	1 120	28,5	6,1	800	1 100	16	52236 M



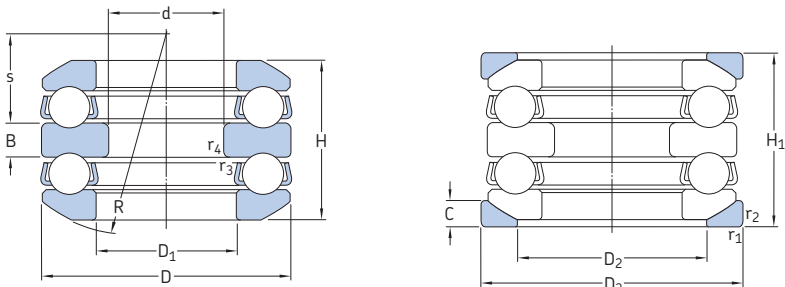
Dimensiones

Dimensiones de resaltes y radios de acuerdo

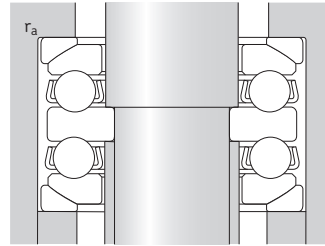
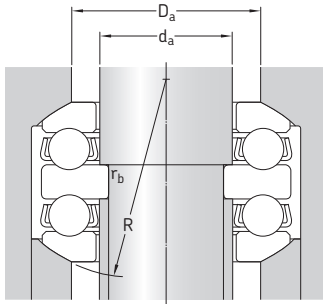
d	D ₁ ~	B	r _{1,2} min.	r _{3,4} min.	d _a	D _a máx.	r _a máx.	r _b máx.
mm					mm			
65	82	10	1	1	80	94	1	1
	82	18	1,5	1	80	104	1	1
70	88	12	1	1	85	101	1	1
75	93	14	1,1	1	90	108	1	1
85	103	15	1,1	1	100	120	1	1
	103	21	1,5	1	100	128	1	1
95	113	15	1,1	1	110	130	1	1
100	123	15	1,1	1,1	120	140	1	1
110	133	18	1,5	1,1	130	154	1,5	1
120	143	18	1,5	1,1	140	164	1,5	1
130	153	20	1,5	1,1	120	140	1,5	1
140	163	20	1,5	1,1	120	140	1,5	1
	173	21	1,5	1,1	120	140	1,5	1
150	183	21	1,5	2	120	140	1,5	2

10.3

10.4 Rodamientos axiales de bolas de doble efecto con arandelas del soporte esféricas d 25–80 mm



Dimensiones principales			Capacidad de carga básica		Carga límite de fatiga P_u	Factor de carga mínima A	Velocidades nominales		Masa Rodamiento incl. arandela	Designaciones	
d	D	H_1	dinámica C	estática C_0			Velocidad de referencia	Velocidad límite		Rodamiento	Arandela del asiento
mm			kN		kN		r. p. m.	kg	–	–	
25	60	46	35,8	65,5	2,4	0,026	2 800	3 800	0,58	54306	U 306
30	62	42	35,1	73,5	2,7	0,028	2 800	4 000	0,53	54207	U 207
	68	44	44,2	96,5	3,6	0,058	2 800	3 800	0,63	54208	U 208
	68	52	49,4	96,5	3,55	0,048	2 400	3 400	0,85	54307	U 307
	78	59	61,8	122	4,5	0,077	2 200	3 000	1,15	54308	U 308
35	73	45	39	86,5	3,2	0,038	2 600	3 600	0,78	54209	U 209
	85	62	76,1	153	5,6	0,12	1 900	2 800	1,6	54309	U 309
	100	86	124	240	9	0,37	1 500	2 000	3	54409	U 409
40	95	70	81,9	170	6,3	0,19	1 700	2 400	2,3	54310	U 310
	110	92	148	305	11,4	0,6	1 400	1 900	4,45	54410	U 410
45	90	55	58,5	134	4,9	0,11	2 200	3 000	1,3	54211	U 211
50	110	78	101	224	8,3	0,26	1 500	2 200	2,9	54312	U 312
65	140	95	159	390	13,7	0,79	1 300	1 800	5,55	54316	U 316
	170	140	307	750	25	2,3	850	1 200	17,5	54416 M	U 416
70	150	105	174	405	14	1,1	1 100	1 500	7,95	54317	U 317
80	210	176	371	1 060	31,5	5,8	700	950	29	54420 M	U 420

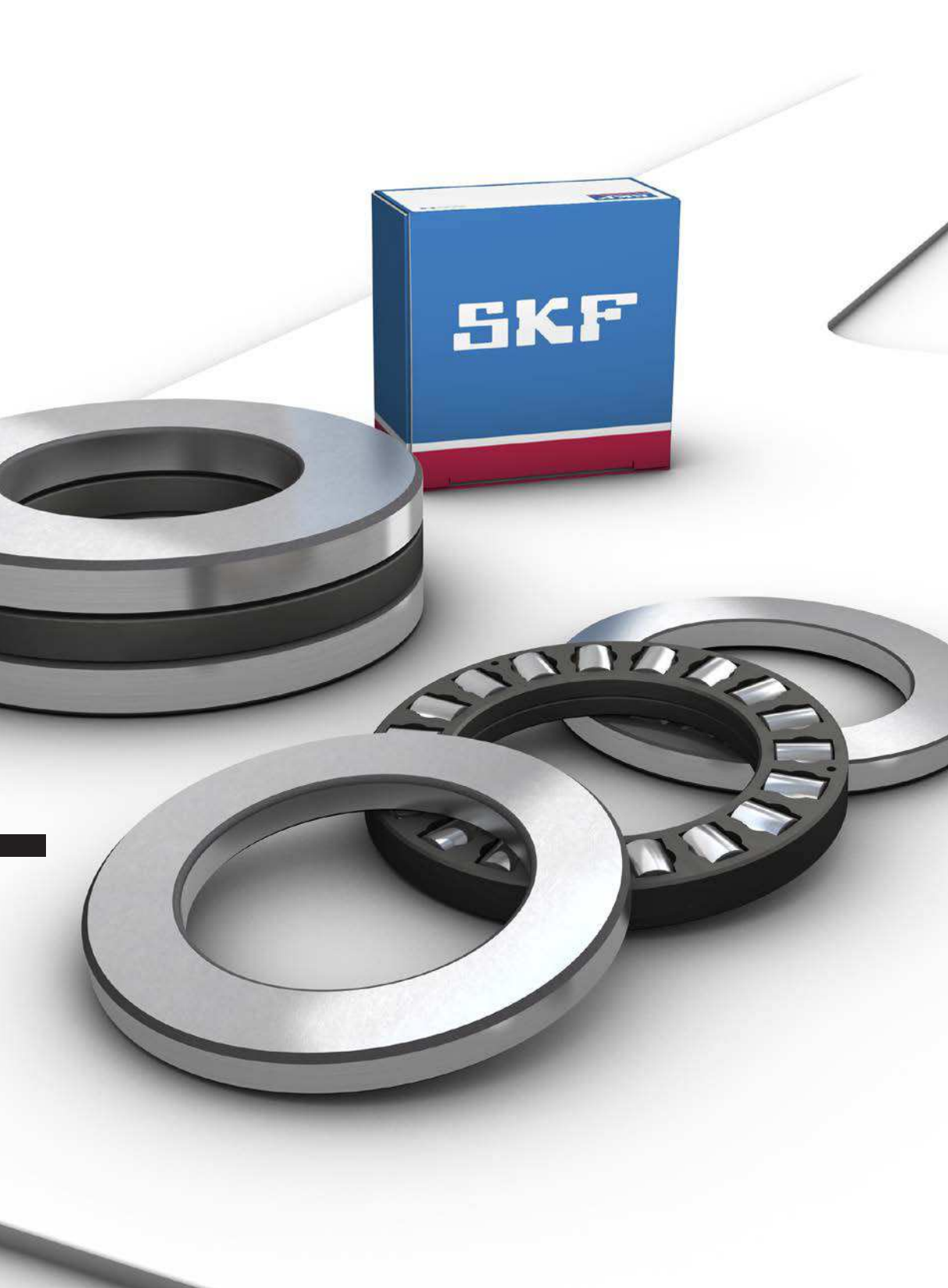


Dimensiones

Dimensiones de resaltes y radios de acuerdo

d	D ₁	D ₂	D ₃	H	B	C	R	s	r _{1,2} min.	r _{3,4} min.	d _a	D _a máx.	r _a máx.	r _b máx.
mm											mm			
25	32	45	62	41,3	9	7	50	19,5	1	0,3	30	45	1	0,3
30	37	48	65	37,8	8	7	50	21	1	0,3	35	48	1	0,3
	42	55	72	38,6	9	7	56	25	1	0,6	40	55	1	0,6
	37	52	72	47,2	10	7,5	56	21	1	0,3	35	52	1	0,3
	42	60	82	54,1	12	8,5	64	23,5	1	0,6	40	60	1	0,6
35	47	60	78	39,6	9	7,5	56	23	1	0,6	45	60	1	0,6
	47	65	90	56,2	12	10	64	21	1	0,6	45	65	1	0,6
	47	72	105	78,9	17	12,5	80	23,5	1,1	0,6	45	72	1	0,6
40	52	72	100	64,7	14	11	72	23	1,1	0,6	50	72	1	0,6
	52	80	115	83,2	18	14	72	30	1,5	0,6	50	80	1,5	0,6
45	57	72	95	49,6	10	9	72	32,5	1	0,6	55	72	1	0,6
50	62	85	115	70,7	15	11,5	90	36,5	1,1	0,6	60	85	1	0,6
65	82	110	145	86,1	18	15	112	45,5	1,5	1	80	110	1,5	1
	83	125	175	128,5	27	22	125	30,5	2,1	1	80	125	2	1
70	88	115	155	95,2	19	17,5	112	39	1,5	1	85	115	1,5	1
80	103	155	220	159,9	33	27	125	43,5	3	1,1	100	155	2,5	1

10.4



11 Rodamientos axiales de rodillos cilíndricos

Diseños y versiones	1038
Rodamientos axiales de rodillos cilíndricos de simple efecto	1038
Rodamientos axiales de rodillos cilíndricos de doble efecto	1039
Componentes	1039
Arandelas del rodamiento	1039
Jaulas	1040

Datos de los rodamientos	1041
(Estándares de las dimensiones, tolerancias, desalineación, fricción, par de arranque, pérdida de potencia, frecuencias de defectos)	

Cargas	1044
(Carga mínima, cargas equivalentes)	

Límites de temperatura	1045
---	-------------

Velocidad admisible	1045
--------------------------------------	-------------

Diseño de las disposiciones de rodamientos	1046
Dimensiones de los resaltes	1046
Caminos de rodadura en ejes y soportes	1046

Sistema de designación	1047
---	-------------

Tabla de productos

11.1 Rodamientos axiales de rodillos cilíndricos	1048
---	-------------



Diseños y versiones

Los rodamientos axiales de rodillos cilíndricos SKF están diseñados para soportar cargas axiales y cargas de choque elevadas. No deben someterse a cargas radiales. Los extremos de los rodillos se liberan ligeramente para modificar el contacto de la línea entre los caminos de rodadura y los rodillos. Esto evita picos de tensión en los extremos de los rodillos, lo que prolonga la vida útil de los rodamientos.

Los rodamientos axiales de rodillos cilíndricos son muy rígidos y requieren poco espacio axial. Son desarmables. Esto significa que la arandela del eje, la arandela del soporte y los conjuntos axiales de jaula y rodillos cilíndricos pueden montarse por separado.

Los rodamientos axiales de rodillos cilíndricos se fabrican con una o dos hileras de rodillos (→ **fig. 1**). Los rodamientos de las series 811 y 812 se utilizan, principalmente, en aplicaciones donde los rodamientos axiales de bolas no cuentan con suficiente capacidad de carga.

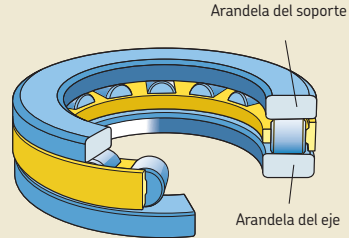
Rodamientos axiales de rodillos cilíndricos de simple efecto

Por norma, los rodamientos axiales de rodillos cilíndricos se encuentran disponibles como rodamientos de simple efecto (→ **fig. 1**) y solo soportan cargas axiales en un sentido.

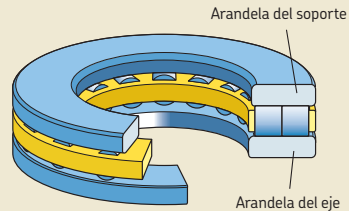
Más información

Vida útil y capacidad de carga de los rodamientos	63
Consideraciones de diseño	159
Dimensiones de resaltes y radios de acuerdo	208
Lubricación	239
Montaje, desmontaje y mantenimiento de los rodamientos	271

Fig. 1

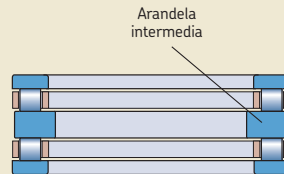


Rodamiento de una hilera, series 811 y 812

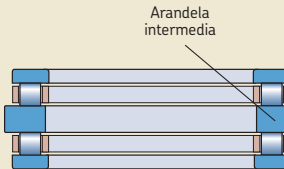


Rodamiento de dos hileras, series 893 y 894

Fig. 2



Rodamiento centrado respecto del eje



Rodamiento centrado respecto del soporte

Rodamientos axiales de rodillos cilíndricos de doble efecto

Los rodamientos axiales de rodillos cilíndricos de doble efecto pueden soportar cargas axiales en ambos sentidos. Pueden fabricarse mediante la combinación de dos conjuntos axiales de jaula y rodillos cilíndricos, y dos arandelas del rodamiento con una arandela intermedia. Según el diseño, se puede centrar una arandela intermedia respecto del eje o del soporte (→ **fig. 2**).

Las arandelas intermedias deben tener el mismo acabado superficial y la misma dureza que las arandelas del rodamiento. SKF no suministra arandelas intermedias, pero brinda especificaciones respecto de los materiales y datos dimensionales a pedido.

Para obtener más información, consulte la sección *Diseño de las disposiciones de rodamientos* (→ **página 1046**).

Componentes

SKF puede suministrar los componentes de los rodamientos axiales de rodillos cilíndricos (→ **fig. 3**) por separado. Entre los componentes que se indican en las tablas de productos, se encuentran los siguientes:

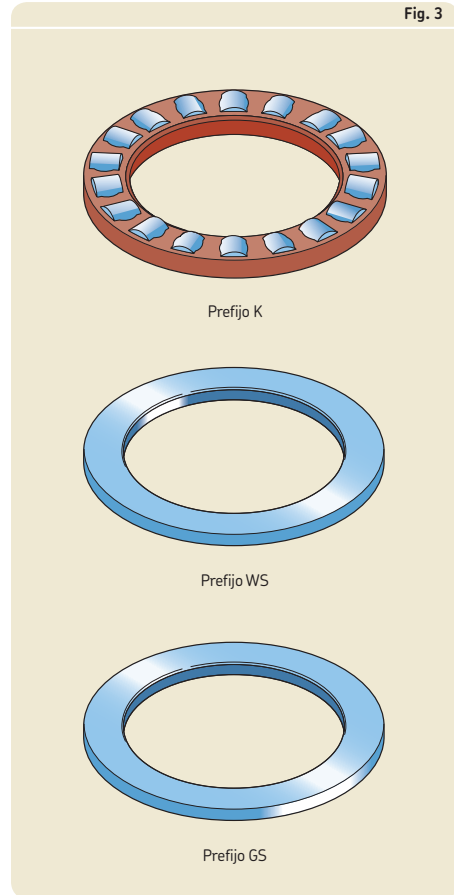
- conjuntos axiales de jaulas y rodillos cilíndricos (prefijo K);
- arandelas del eje (prefijo WS);
- arandelas del soporte (prefijo GS).

Es posible que se requieran componentes individuales en aplicaciones en las que ocurre lo siguiente:

- Las caras de los componentes adyacentes de la máquina puedan servir como caminos de rodadura y cuando hagan falta disposiciones de rodamientos con una sección axial de altura reducida.
- Se requieren otras combinaciones de conjuntos axiales de jaulas y rodillos cilíndricos y arandelas, por ejemplo, con dos arandelas del eje o del soporte.

Arandelas del rodamiento

SKF suministra arandelas del rodamiento en diferentes diseños y series. Las arandelas del rodamiento son necesarias cuando los componentes adyacentes de la máquina no pueden



servir de caminos de rodadura. Las arandelas adecuadas se indican en las tablas de productos.

Arandelas del eje y del soporte

Las arandelas del eje (prefijo WS) y las arandelas del soporte (prefijo GS) están fabricadas con acero al cromo carbono templado para rodamientos. Las superficies del camino de rodadura se rectifican con precisión. Las arandelas del eje tienen un agujero rectificado, mientras que las arandelas del soporte tienen una superficie exterior rectificada. Por lo tanto, SKF recomienda utilizar estas arandelas en aplicaciones de alta velocidad donde se requiera un centrado preciso de las arandelas del rodamiento.

11 Rodamientos axiales de rodillos cilíndricos

Arandelas universales de la serie LS

Las arandelas universales de la serie LS pueden utilizarse como arandelas del eje o como arandelas del soporte para rodamientos de la serie 811. Estas arandelas se utilizan para aplicaciones en las que no se requiere un centrado preciso de las arandelas del rodamiento o las velocidades son bajas.

Para obtener más información acerca de estas arandelas, consulte *Rodamientos axiales de agujas* (→ **página 1057**).

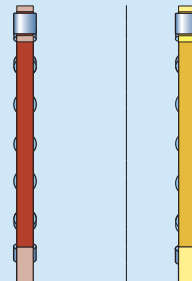
Jaulas

Según la serie y el tamaño, los rodamientos axiales de rodillos cilíndricos SKF están equipados con una de las jaulas que se muestran en la **tabla 1**.

Los lubricantes que se utilizan generalmente para los rodamientos de rodillos no tienen efectos perjudiciales en las propiedades de la jaula. Sin embargo, cuando se utilizan algunos aceites sintéticos, ciertas grasas a base de aceite sintético y lubricantes con una alta proporción de aditivos EP a temperaturas elevadas, se pueden perjudicar las jaulas de poliamida. Para obtener más información sobre la idoneidad de las jaulas, consulte la sección *Jaulas* (→ **página 37**) y *Materiales de las jaulas* (→ **página 152**).

Tabla 1

Jaulas para rodamientos axiales de rodillos cilíndricos



Material	Jaula de PA66 reforzada con fibra de vidrio	Jaula mecanizada de latón
Sufijo	TN	M

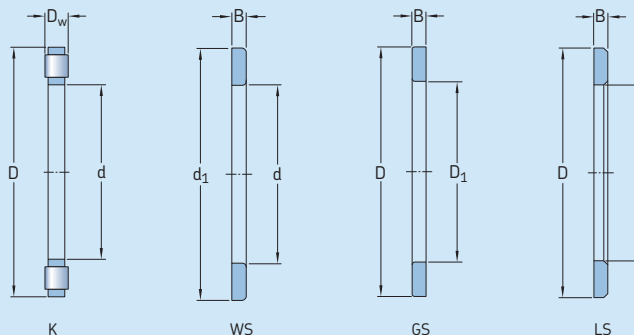
Datos de los rodamientos

Estándares de las dimensiones	Dimensiones principales: ISO 104
Tolerancias	Normal Compruebe la disponibilidad de P5 para rodamientos más grandes Valores: ISO 199 (→ tabla 10, página 144)
Para obtener más información (→ página 132)	Componentes: (→ tabla 2, página 1042) Valores: (→ tabla 3, página 1043) Variación del diámetro de holgura de los rodillos: ISO 12297
Desalineación	No se puede tolerar ninguna desalineación angular entre el eje y el soporte ni entre el eje y las superficies de apoyo axiales en el soporte.
Fricción, par de arranque, pérdida de potencia	El momento de fricción, el par de arranque y la pérdida de potencia pueden calcularse según lo especificado en la sección Fricción (→ página 97) o utilizando las herramientas disponibles en línea en skf.com/bearingcalculator .
Frecuencias de defectos	Las frecuencias de defectos pueden calcularse utilizando las herramientas disponibles en línea en skf.com/bearingcalculator .

11 Rodamientos axiales de rodillos cilíndricos

Tabla 2

Tolerancias para rodamientos axiales de rodillos cilíndricos



Componente del rodamiento Dimensiones

Tolerancia, clase de tolerancia¹⁾, estándar

Conjuntos axiales de jaulas y rodillos cilíndricos, K

Diámetro del agujero	d	E11
Diámetro exterior	D	a13
Diámetro del rodillo	D_w	ISO 12297

Arandelas del eje, WS

Diámetro del agujero	d	Normal, ISO 199
Diámetro exterior	d_1	–
Espesor	B	h11
Variación axial	s_i	Normal, ISO 199

Arandelas del soporte, GS

Diámetro exterior	D	Normal, ISO 199
Diámetro del agujero	D_1	–
Espesor	B	h11
Variación axial	s_e	Normal, ISO 199

Arandelas universales, LS

Diámetro del agujero	d	E12
Diámetro exterior	D	a12
Espesor	B	h11
Variación axial	s_i	Normal, ISO 199

¹⁾ Todas las clases de tolerancia ISO son válidas con el requisito de recubrimiento (como H7(E)) según ISO 14405-1.

Tabla 3

Clases de tolerancia ISO

Dimensión nominal		a12(E)		a13(E)		E11(E)		E12(E)		h11(E)	
más de	hasta incl.	Desviaciones sup.	inf.	Desviaciones sup.	inf.	Desviaciones sup.	inf.	Desviaciones sup.	inf.	Desviaciones sup.	inf.
mm		µm		µm		µm		µm		µm	
-	3	-	-	-	-	-	-	-	-	0	-60
3	6	-	-	-	-	-	-	-	-	0	-75
6	10	-	-	-	-	-	-	-	-	0	-90
10	18	-	-	-	-	+142	+32	+212	+32	0	-110
18	30	-300	-510	-300	-630	+170	+40	+250	+40	0	-130
30	40	-310	-560	-310	-700	+210	+50	+300	+50	-	-
40	50	-320	-570	-320	-710	+210	+50	+300	+50	-	-
50	65	-340	-640	-340	-800	+250	+60	+360	+60	-	-
65	80	-360	-660	-360	-820	+250	+60	+360	+60	-	-
80	100	-380	-730	-380	-920	+292	+72	+422	+72	-	-
100	120	-410	-760	-410	-950	+292	+72	+422	+72	-	-
120	140	-460	-860	-460	-1 090	+335	+85	+485	+85	-	-
140	160	-520	-920	-520	-1 150	+335	+85	+485	+85	-	-
160	180	-580	-980	-580	-1 210	+335	+85	-	-	-	-
180	200	-660	-1 120	-660	-1 380	+390	+100	-	-	-	-
200	225	-	-	-740	-1 460	+390	+100	-	-	-	-
225	250	-	-	-820	-1 540	+390	+100	-	-	-	-
250	280	-	-	-920	-1 730	+430	+110	-	-	-	-
280	315	-	-	-1 050	-1 860	+430	+110	-	-	-	-
315	355	-	-	-1 200	-2 090	+485	+125	-	-	-	-
355	400	-	-	-1 350	-2 240	+485	+125	-	-	-	-
400	450	-	-	-1 500	-2 470	+535	+135	-	-	-	-
450	500	-	-	-1 650	-2 620	+535	+135	-	-	-	-
500	630	-	-	-1 900	-3 000	+585	+145	-	-	-	-
630	800	-	-	-2 100	-3 350	-	-	-	-	-	-

Cargas

	Rodamientos axiales de rodillos cilíndricos	Símbolos
<p>Carga mínima</p> <p>Para obtener más información (→ página 86)</p>	$F_{am} = 0,0005 C_0 + A \left(\frac{n}{1\,000} \right)^2$ <p>El peso de los componentes soportados por el rodamiento, particularmente cuando el eje se encuentra en posición vertical, junto con las fuerzas externas, suele exceder la carga mínima requerida. De lo contrario, el rodamiento debe someterse a una carga axial adicional mediante el uso de muelles o una tuerca de eje.</p>	<p>A = factor de carga mínimo (→ tablas de productos)</p> <p>C_0 = capacidad de carga estática básica [kN] (→ tablas de productos)</p> <p>F_a = carga axial [kN]</p> <p>F_{am} = carga axial mínima [kN]</p> <p>n = velocidad de giro [r. p. m.]</p> <p>P = carga dinámica equivalente del rodamiento [kN]</p> <p>P_0 = carga estática equivalente del rodamiento [kN]</p>
<p>Carga dinámica equivalente del rodamiento</p> <p>Para obtener más información (→ página 85)</p>	$P = F_a$	
<p>Carga estática equivalente del rodamiento</p> <p>Para obtener más información (→ página 88)</p>	$P_0 = F_a$	

Límites de temperatura

La temperatura de funcionamiento admisible para los rodamientos axiales de rodillos cilíndricos puede estar limitada por lo siguiente:

- la estabilidad dimensional de las arandelas y los rodillos de los rodamientos;
- la jaula;
- el lubricante.

Cuando se prevean temperaturas fuera del rango admisible, comuníquese con el Departamento de Ingeniería de Aplicaciones de SKF.

Arandelas y rodillos de los rodamientos

Los rodamientos axiales de rodillos cilíndricos SKF reciben un tratamiento térmico especial. Los rodamientos están estabilizados térmicamente a temperaturas de hasta, al menos, **120 °C (250 °F)**.

Jaulas

Las jaulas de latón pueden utilizarse con las mismas temperaturas de funcionamiento que las arandelas y los rodillos de los rodamientos. Para conocer los límites de temperatura de las jaulas de polímero, consulte la sección *Materiales de las jaulas* (→ **página 152**).

Lubricantes

Los límites de temperatura de las grasas SKF se indican en la sección *Lubricación* (→ **página 239**). Cuando se utilicen lubricantes no suministrados por SKF, los límites de temperatura deben evaluarse de acuerdo con el concepto del semáforo de SKF (→ **página 244**).

Velocidad admisible

La velocidad admisible se puede calcular utilizando las velocidades nominales indicadas en las tablas de productos y aplicando la información proporcionada en la sección *Velocidades* (→ **página 117**).

Diseño de las disposiciones de rodamientos

Dimensiones de los resaltes

Las superficies de apoyo en soportes y ejes deben estar en ángulos rectos con respecto a la línea central del eje y deben proporcionar un soporte continuo en toda la cara de la arandela. El diámetro de resalte en el eje debe ser $\geq d_{a \text{ mín.}}$ y en el soporte $\leq D_{a \text{ máx.}}$ (\rightarrow fig. 4). Los valores para $d_{a \text{ mín.}}$ y $D_{a \text{ máx.}}$ se indican en las tablas de productos.

Para brindar orientación radial satisfactoria a los componentes axiales individuales del rodamiento, se indican clases de tolerancia adecuadas para ejes y soportes en la **tabla 4**. Se requiere un intersticio radial entre el eje y el agujero de la arandela para las arandelas centradas respecto del soporte. Las arandelas centradas respecto del eje requieren un intersticio radial entre la arandela y el agujero del soporte.

Los conjuntos axiales de jaula y rodillos cilíndricos están centrados, generalmente, de forma radial alrededor del eje, a fin de reducir la velocidad periférica a la que la jaula se desliza contra la superficie guía. Esto es especialmente importante para aplicaciones que funcionan a velocidades mayores. La superficie guía debe estar rectificada.

Caminos de rodadura en ejes y soportes

Si se utiliza por completo la capacidad de carga de los conjuntos axiales de jaula y rodillos cilíndricos, los caminos de rodadura en el eje o en el soporte deben tener la misma dureza, el mismo acabado superficial y la misma variación axial que una arandela del rodamiento.

Las dimensiones E_a y E_b (\rightarrow **tablas de productos**) tienen en cuenta el posible desplazamiento del conjunto de rodillos y deben aplicarse cuando se diseñan los caminos de rodadura en ejes y soportes.

Para obtener más información, consulte la sección *Caminos de rodadura en ejes y soportes* (\rightarrow **página 210**).

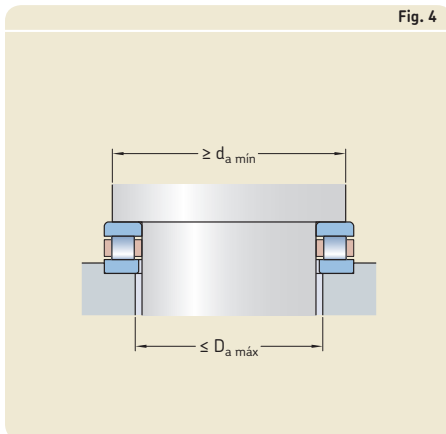


Fig. 4

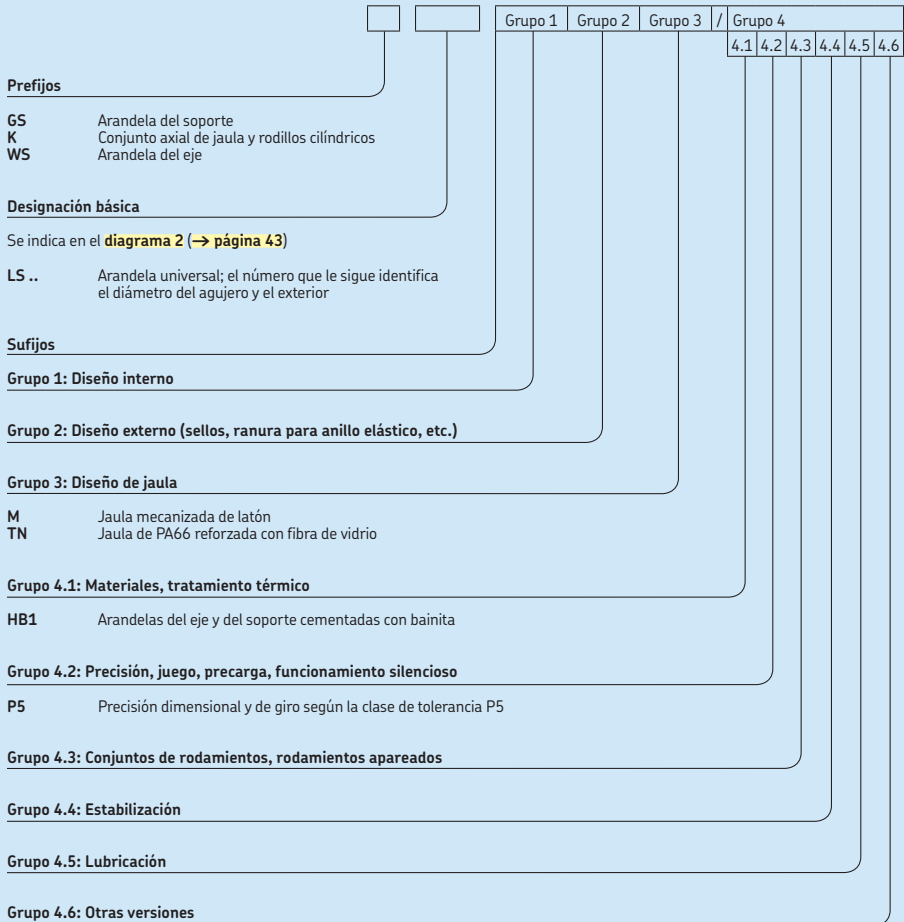
Tabla 4

Clases de tolerancia de ejes y soportes

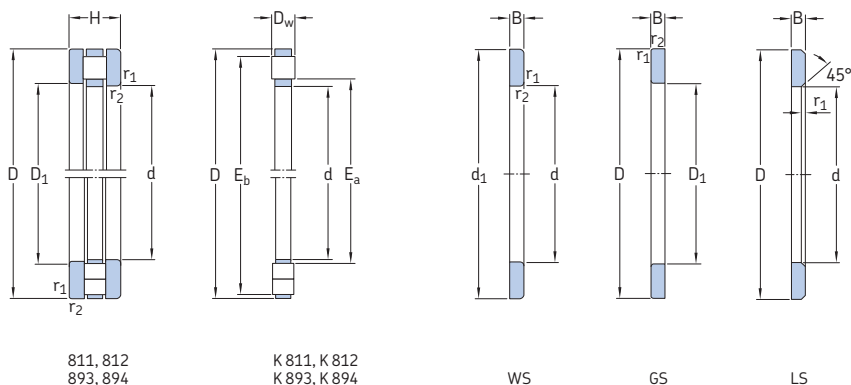
Componente del rodamiento	Prefijo	Clase de tolerancia ¹⁾	
		Centrado respecto del eje	Centrado respecto del soporte
Conjunto axial de jaulas y rodillos cilíndricos	K	h8	–
Arandelas del eje	WS	h8	–
Arandelas del soporte	GS	–	H9

¹⁾ Todas las clases de tolerancia ISO son válidas con el requisito de recubrimiento (como H7(ε)) según ISO 14405-1.

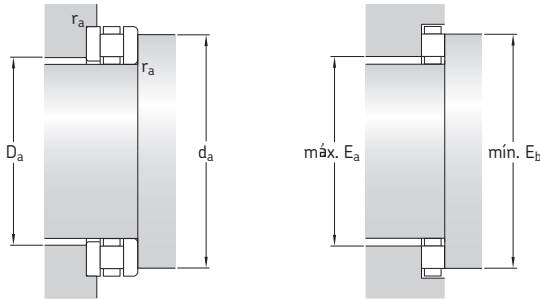
Sistema de designación



11.1 Rodamientos axiales de rodillos cilíndricos d 15–65 mm



Dimensiones principales					Capacidad de carga básica		Carga límite de fatiga	Factor de carga mínima	Velocidades nominales		Masa	Designación
d	D	H	E _a	E _b	C	C ₀	P _u	A	Velocidad de referencia	Velocidad límite	kg	-
mm					kN		kN	-	r. p. m.		kg	-
15	28	9	16	27	11,2	27	2,45	0,000 058	4 300	8 500	0,024	81102 TN
17	30	9	18	29	12,2	31,5	2,85	0,000 079	4 300	8 500	0,027	81103 TN
20	35	10	21	34	18,6	48	4,65	0,00018	3 800	7 500	0,037	81104 TN
25	42	11	26	41	25	69,5	6,8	0,00039	3 200	6 300	0,053	81105 TN
30	47	11	31	46	27	78	7,65	0,00049	3 000	6 000	0,057	81106 TN
	52	16	31	50	50	134	13,4	0,0014	2 400	4 800	0,12	81206 TN
	60	18	33	59	52	183	18,3	0,0027	2 600	5 300	0,24	89306 TN
35	52	12	36	51	29	93	9,15	0,00069	2 800	5 600	0,073	81107 TN
	62	18	39	58	62	190	19,3	0,0029	2 000	4 000	0,21	81207 TN
	68	20	38	67	62	220	22	0,0039	2 400	4 800	0,34	89307 TN
40	60	13	42	58	43	137	13,7	0,0015	2 400	5 000	0,11	81108 TN
	68	19	43	66	83	255	26,5	0,0052	1 900	3 800	0,25	81208 TN
	78	22	44	77	95	365	36,5	0,011	2 000	4 000	0,48	89308 TN
45	65	14	47	63	45	153	15,3	0,0019	2 200	4 500	0,13	81109 TN
	73	20	48	70	83	255	26,5	0,0052	1 800	3 600	0,29	81209 TN
	85	24	49	83	108	425	43	0,014	1 800	3 600	0,62	89309 TN
50	70	14	52	68	47,5	166	16,6	0,0022	2 200	4 300	0,14	81110 TN
	78	22	53	75	91,5	300	31	0,0072	1 700	3 400	0,36	81210 TN
	95	27	56	92	132	530	54	0,022	1 600	3 200	0,89	89310 TN
55	78	16	57	77	69,5	285	29	0,0065	1 900	3 800	0,23	81111 TN
	90	25	59	85	122	390	40	0,012	1 400	2 800	0,57	81211 TN
	105	30	61	103	143	570	58,5	0,026	1 500	3 000	1,2	89311 TN
60	85	17	62	82	80	300	30,5	0,0072	1 800	3 600	0,27	81112 TN
	95	26	64	91	137	465	47,5	0,017	1 400	2 800	0,65	81212 TN
	110	30	66	108	153	640	65,5	0,033	1 400	2 800	1,25	89312 TN
	130	42	65	126	310	1 180	125	0,11	1 200	2 400	2,8	89412 TN
65	90	18	67	87	83	320	32,5	0,0082	1 700	3 400	0,31	81113 TN
	100	27	69	96	140	490	50	0,019	1 300	2 600	0,72	81213 TN
	115	30	71	113	153	640	65,5	0,033	1 400	2 800	1,35	89313 TN
	140	45	70	135	355	1 370	143	0,15	1 100	2 200	3,5	89413 TN

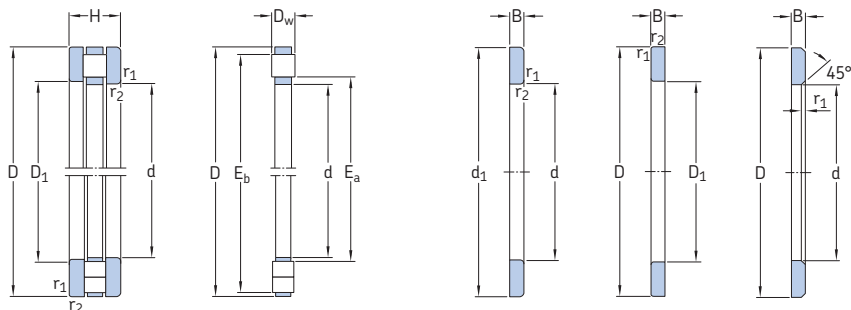


Dimensiones						Dimensiones de resaltes y radios de acuerdo			Designación de los componentes			
d	d ₁	D ₁	B	D _w	r _{1,2}	d _a min.	D _a máx.	r _a máx.	Conjunto axial de jaula y rodillos cilíndricos	Arandela del eje	Arandela del soporte	Arandela universal
mm	mm	mm	mm	mm	mm	mm	mm	mm	-	-	-	-
15	28	16	2,75	3,5	0,3	27	16	0,3	K 81102 TN	WS 81102	GS 81102	LS 1528
17	30	18	2,75	3,5	0,3	29	18	0,3	K 81103 TN	WS 81103	GS 81103	LS 1730
20	35	21	2,75	4,5	0,3	34	21	0,3	K 81104 TN	WS 81104	GS 81104	LS 2035
25	42	26	3	5	0,6	41	26	0,6	K 81105 TN	WS 81105	GS 81105	LS 2542
30	47	32	3	5	0,6	46	31	0,6	K 81106 TN	WS 81106	GS 81106	LS 3047
	52	32	4,25	7,5	0,6	50	31	0,6	K 81206 TN	WS 81206	GS 81206	—
	60	32	6,25	5,5	1	59	33	1	K 89306 TN	WS 89306	GS 89306	—
35	52	37	3,5	5	0,6	51	36	0,6	K 81107 TN	WS 81107	GS 81107	LS 3552
	62	37	5,25	7,5	1	58	39	1	K 81207 TN	WS 81207	GS 81207	—
	68	37	7	6	1	67	38	1	K 89307 TN	WS 89307	GS 89307	—
40	60	42	3,5	6	0,6	58	42	0,6	K 81108 TN	WS 81108	GS 81108	LS 4060
	68	42	5	9	1	66	43	1	K 81208 TN	WS 81208	GS 81208	—
	78	42	7,5	7	1	77	44	1	K 89308 TN	WS 89308	GS 89308	—
45	65	47	4	6	0,6	63	47	0,6	K 81109 TN	WS 81109	GS 81109	LS 4565
	73	47	5,5	9	1	70	48	1	K 81209 TN	WS 81209	GS 81209	—
	85	47	8,25	7,5	1	83	49	1	K 89309 TN	WS 89309	GS 89309	—
50	70	52	4	6	0,6	68	52	0,6	K 81110 TN	WS 81110	GS 81110	LS 5070
	78	52	6,5	9	1	75	53	1	K 81210 TN	WS 81210	GS 81210	—
	95	52	9,5	8	1,1	92	56	1,1	K 89310 TN	WS 89310	GS 89310	—
55	78	57	5	6	0,6	77	56	0,6	K 81111 TN	WS 81111	GS 81111	LS 5578
	90	57	7	11	1	85	59	1	K 81211 TN	WS 81211	GS 81211	—
	105	57	10,5	9	1,1	103	62	1,1	K 89311 TN	WS 89311	GS 89311	—
60	85	62	4,75	7,5	1	82	62	1	K 81112 TN	WS 81112	GS 81112	LS 6085
	95	62	7,5	11	1	91	64	1	K 81212 TN	WS 81212	GS 81212	—
	110	62	10,5	9	1,1	108	67	1,1	K 89312 TN	WS 89312	GS 89312	—
	130	62	14	14	1,5	126	65	1,5	K 89412 TN	WS 89412	GS 89412	—
65	90	67	5,25	7,5	1	87	67	1	K 81113 TN	WS 81113	GS 81113	LS 6590
	100	67	8	11	1	96	69	1	K 81213 TN	WS 81213	GS 81213	—
	115	67	10,5	9	1,1	113	72	1,1	K 89313 TN	WS 89313	GS 89313	—
	140	68	15	15	2	135	70	2	K 89413 TN	WS 89413	GS 89413	—

11.1

11.1 Rodamientos axiales de rodillos cilíndricos

d 70–120 mm



811, 812
893, 894

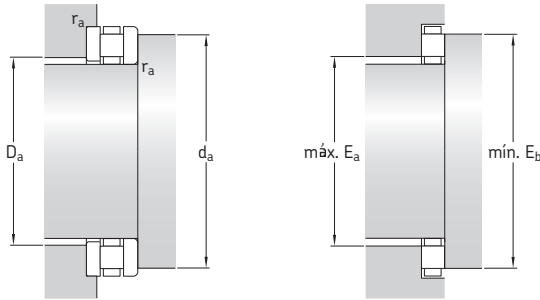
K 811, K 812
K 893, K 894

WS

GS

LS

Dimensiones principales				Capacidad de carga básica		Carga límite de fatiga	Factor de carga mínima	Velocidades nominales		Masa	Designación	
d	D	H	E _a	E _b	C	C ₀	P _u	A	Velocidad de referencia	Velocidad límite		
mm					kN		kN	-	r. p. m.		kg	-
70	95	18	72	92	86,5	345	34,5	0,0095	1 700	3 400	0,33	81114 TN
	105	27	74	102	146	530	55	0,022	1 300	2 600	0,77	81214 TN
	125	34	76	123	186	800	81,5	0,051	1 300	2 600	1,8	89314 TN
	150	48	76	147	380	1 460	150	0,17	1 000	2 000	4,2	89414 TN
75	100	19	78	97	83	335	34	0,009	1 600	3 200	0,39	81115 TN
	110	27	79	106	137	490	50	0,019	1 200	2 400	0,8	81215 TN
	135	36	81	132	228	965	98	0,074	1 200	2 400	2,25	89315 TN
	160	51	82	156	400	1 530	156	0,19	950	1 900	5,95	89415 M
80	105	19	83	102	81,5	335	34	0,009	1 500	3 000	0,4	81116 TN
	115	28	84	112	160	610	63	0,03	1 200	2 400	0,9	81216 TN
	140	36	86	137	240	1 060	108	0,09	1 200	2 400	2,35	89316 TN
	170	54	88	165	440	1 730	173	0,24	900	1 800	7,05	89416 M
85	110	19	87	108	88	365	37,5	0,011	1 500	3 000	0,42	81117 TN
	125	31	90	119	170	640	67	0,033	1 100	2 200	1,2	81217 TN
	150	39	93	146	255	1 100	110	0,097	1 100	2 200	3,4	89317 M
	180	58	93	175	490	1 930	190	0,3	850	1 700	8,65	89417 M
90	120	22	93	117	110	450	45,5	0,016	1 300	2 600	0,62	81118 TN
	135	35	95	129	232	865	90	0,06	1 000	2 000	1,75	81218 TN
	155	39	98	151	265	1 160	114	0,11	1 000	2 000	3,65	89318 M
	190	60	99	185	540	2 120	208	0,36	800	1 600	9,95	89418 M
100	135	25	104	131	156	630	62	0,032	1 200	2 400	0,95	81120 TN
	150	38	107	142	270	1 060	104	0,09	900	1 800	2,2	81220 TN
	170	42	109	166	300	1 370	132	0,15	950	1 900	4,55	89320 M
	210	67	111	205	680	2 800	265	0,63	700	1 400	13,5	89420 M
110	145	25	114	141	163	680	65,5	0,037	1 100	2 200	1,05	81122 TN
	160	38	117	152	260	1 000	98	0,08	850	1 700	2,3	81222 TN
	190	48	120	185	400	1 830	173	0,27	850	1 700	6,7	89322 M
	230	73	121	223	800	3 350	310	0,9	630	1 300	17,5	89422 M
120	155	25	124	151	170	735	68	0,043	1 100	2 200	1,1	81124 TN
	170	39	127	162	255	1 000	96,5	0,08	800	1 600	2,55	81224 TN
	210	54	132	205	510	2 360	216	0,45	750	1 500	9,45	89324 M
	250	78	133	243	930	3 900	355	1,2	600	1 200	22	89424 M



Dimensiones

d d₁ D₁ B D_w r_{1,2}
 ~ ~

Dimensiones de resaltes y radios de acuerdo
 d_a min. D_a máx. r_a máx.

Designación de los componentes
 Conjunto axial de jaula y rodillos cilíndricos Arandela del eje Arandela del soporte Arandela universal

mm

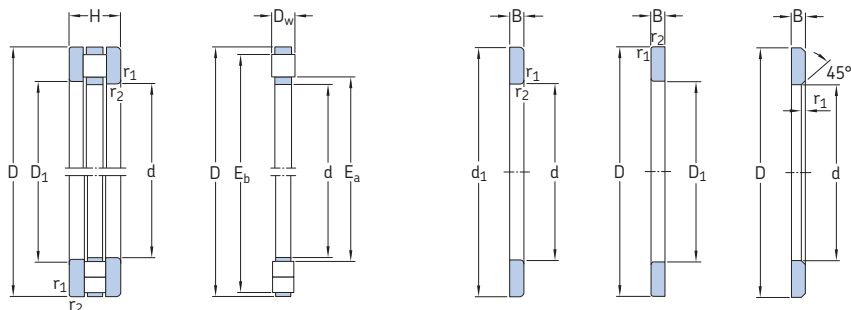
mm

-

70	95	72	5,25	7,5	1	92	72	1	K 81114 TN	WS 81114	GS 81114	LS 7095
	105	72	8	11	1	102	74	1	K 81214 TN	WS 81214	GS 81214	—
	125	72	12	10	1,1	123	78	1,1	K 89314 TN	WS 89314	GS 89314	—
	150	73	16	16	2	147	78	2	K 89414 TN	WS 89414	GS 89414	—
75	100	77	5,75	7,5	1	97	78	1	K 81115 TN	WS 81115	GS 81115	LS 75100
	110	77	8	11	1	106	79	1	K 81215 TN	WS 81215	GS 81215	—
	135	77	12,5	11	1,5	132	83	1,5	K 89315 TN	WS 89315	GS 89315	—
	160	78	17	17	2	156	84	2	K 89415 M	WS 89415	GS 89415	—
80	105	82	5,75	7,5	1	102	83	1	K 81116 TN	WS 81116	GS 81116	LS 80105
	115	82	8,5	11	1	112	84	1	K 81216 TN	WS 81216	GS 81216	—
	140	82	12,5	11	1,5	137	88	1,5	K 89316 TN	WS 89316	GS 89316	—
	170	83	18	18	2,1	166	89	2,1	K 89416 M	WS 89416	GS 89416	—
85	110	87	5,75	7,5	1	108	87	1	K 81117 TN	WS 81117	GS 81117	LS 85110
	125	88	9,5	12	1	119	90	1	K 81217 TN	WS 81217	GS 81217	—
	150	88	13,5	12	1,5	147	93	1,5	K 89317 M	WS 89317	GS 89317	—
	180	88	19,5	19	2,1	176	94	2,1	K 89417 M	WS 89417	GS 89417	—
90	120	92	6,5	9	1	117	93	1	K 81118 TN	WS 81118	GS 81118	LS 90120
	135	93	10,5	14	1,1	129	95	1,1	K 81218 TN	WS 81218	GS 81218	—
	155	93	13,5	12	1,5	152	98	1,5	K 89318 M	WS 89318	GS 89318	—
	190	93	20	20	2,1	186	100	2,1	K 89418 M	WS 89418	GS 89418	—
100	135	102	7	11	1	131	104	1	K 81120 TN	WS 81120	GS 81120	LS 100135
	150	103	11,5	15	1,1	142	107	1,1	K 81220 TN	WS 81220	GS 81220	—
	170	103	14,5	13	1,5	167	109	1,5	K 89320 M	WS 89320	GS 89320	—
	210	103	22,5	22	3	206	112	3	K 89420 M	WS 89420	GS 89420	—
110	145	112	7	11	1	141	114	1	K 81122 TN	WS 81122	GS 81122	LS 110145
	160	113	11,5	15	1,1	152	117	1,1	K 81222 TN	WS 81222	GS 81222	—
	190	113	16,5	15	2	186	120	2	K 89322 M	WS 89322	GS 89322	—
	230	113	24,5	24	3	225	123	3	K 89422 M	WS 89422	GS 89422	—
120	155	122	7	11	1	151	124	1	K 81124 TN	WS 81124	GS 81124	LS 120155
	170	123	12	15	1,1	162	127	1,1	K 81224 TN	WS 81224	GS 81224	—
	210	123	18,5	17	2,1	206	130	2,1	K 89324 M	WS 89324	GS 89324	—
	250	123	26	26	4	245	135	4	K 89424 M	WS 89424	GS 89424	—

11.1

11.1 Rodamientos axiales de rodillos cilíndricos d 130–240 mm



811, 812
893, 894

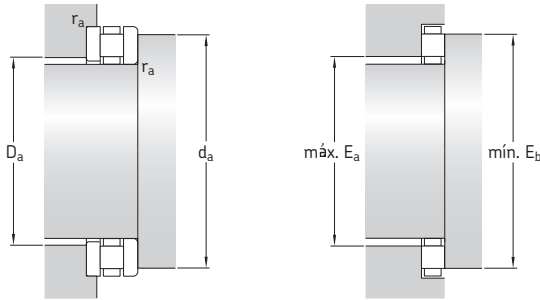
K 811, K 812
K 893, K 894

WS

GS

LS

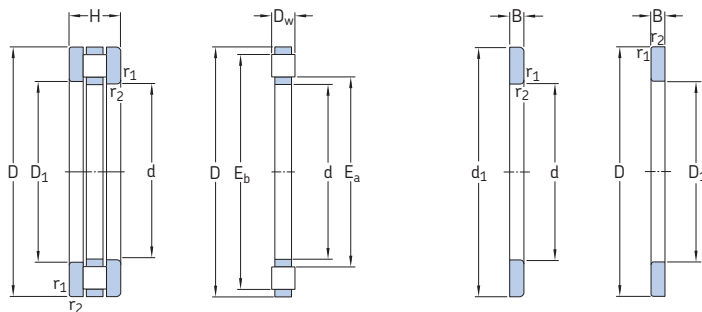
Dimensiones principales				Capacidad de carga básica		Carga límite de fatiga	Factor de carga mínima	Velocidades nominales		Masa	Designación	
d	D	H	E _a	E _b	C	C ₀	P _u	A	Velocidad de referencia	Velocidad límite		
mm					kN		kN	–	r. p. m.	kg	–	
130	170	30	135	165	200	880	81,5	0,062	950	1 900	1,65	81126 TN
	190	45	137	181	380	1 460	137	0,17	700	1 400	4	81226 TN
	225	58	141	219	560	2 650	240	0,56	700	1 400	11	89326 M
	270	85	145	263	1 060	4 500	400	1,6	530	1 100	27	89426 M
140	180	31	145	175	208	930	85	0,069	900	1 800	1,9	81128 TN
	200	46	150	191	360	1 400	129	0,16	700	1 400	5,05	81228 M
	240	60	152	234	640	3 100	275	0,77	670	1 300	12,5	89328 M
	280	85	155	273	1 100	4 800	425	1,8	530	1 100	29,5	89428 M
150	190	31	155	185	212	1 000	88	0,08	850	1 700	2,2	81130 TN
	215	50	162	210	465	1 900	170	0,29	630	1 300	7,2	81230 M
	250	60	162	244	670	3 250	285	0,85	630	1 300	14	89330 M
	300	90	167	293	1 250	5 600	480	2,5	500	1 000	35,5	89430 M
160	200	31	165	195	216	1 020	90	0,08	850	1 700	2,1	81132 TN
	225	51	171	219	480	2 000	176	0,32	600	1 200	7,6	81232 M
	320	95	179	313	1 430	6 400	540	3,3	480	950	42	89432 M
170	215	34	176	209	285	1 340	118	0,14	800	1 600	2,4	81134 TN
	240	55	184	233	540	2 280	200	0,42	560	1 100	9,3	81234 M
	340	103	191	333	1 600	7 200	600	4,1	430	850	52	89434 M
180	225	34	185	219	270	1 270	110	0,13	750	1 500	3,7	81136 M
	250	56	194	243	550	2 400	204	0,46	560	1 100	9,95	81236 M
	360	109	200	351	1 760	8 000	655	5,1	400	800	60	89436 M
190	240	37	197	233	310	1 460	125	0,17	700	1 400	4,75	81138 M
	270	62	205	263	695	2 900	250	0,67	500	1 000	12	81238 M
	380	115	212	371	1 960	9 000	720	6,5	380	750	65,5	89438 M
200	250	37	206	243	310	1 500	125	0,18	700	1 400	4,95	81140 M
	280	62	215	273	720	3 100	255	0,77	500	1 000	13,5	81240 M
	400	122	224	391	2 160	10 000	800	8	360	700	75	89440 M
220	270	37	226	263	335	1 700	137	0,23	670	1 300	5,2	81144 M
	300	63	236	294	750	3 350	275	0,9	480	950	15	81244 M
	420	122	244	411	2 320	11 200	880	10	340	700	84,5	89444 M
240	300	45	248	296	475	2 450	196	0,48	560	1 100	8,45	81148 M
	340	78	263	333	1 100	4 900	390	1,9	400	800	22	81248 M



Dimensiones					Dimensiones de resaltes y radios de acero			Designación de los componentes				
d	d ₁	D ₁	B	D _w	r _{1,2} min.	d _a min.	D _a máx.	r _a máx.	Conjunto axial de jaula y rodillos cilíndricos	Arandela del eje	Arandela del soporte	Arandela universal
mm	~	~				mm			-			
130	170	132	9	12	1	165	135	1	K 81126 TN	WS 81126	GS 81126	LS 130170
	187	133	13	19	1,5	181	137	1,5	K 81226 TN	WS 81226	GS 81226	-
	225	134	20	18	2,1	220	141	2,1	K 89326 M	WS 89326	GS 89326	-
	270	134	28,5	28	4	265	147	4	K 89426 M	WS 89426	GS 89426	-
140	178	142	9,5	12	1	175	145	1	K 81128 TN	WS 81128	GS 81128	LS 140180
	197	143	13,5	19	1,5	191	147	1,5	K 81228 M	WS 81228	GS 81228	-
	240	144	20,5	19	2,1	235	152	2,1	K 89328 M	WS 89328	GS 89328	-
	280	144	28,5	28	4	275	157	4	K 89428 M	WS 89428	GS 89428	-
150	188	152	9,5	12	1	185	155	1	K 81130 TN	WS 81130	GS 81130	LS 150190
	212	153	14,5	21	1,5	211	158	1,5	K 81230 M	WS 81230	GS 81230	-
	250	154	20,5	19	2,1	245	162	2,1	K 89330 M	WS 89330	GS 89330	-
	300	154	30	30	4	295	168	4	K 89430 M	WS 89430	GS 89430	-
160	198	162	9,5	12	1	195	165	1	K 81132 TN	WS 81132	GS 81132	LS 160200
	220	163	15	21	1,5	220	168	1,5	K 81232 M	WS 81232	GS 81232	-
	320	164	31,5	32	5	315	179	5	K 89432 M	WS 89432	GS 89432	-
170	213	172	10	14	1,1	209	176	1,1	K 81134 TN	WS 81134	GS 81134	-
	237	173	16,5	22	1,5	235	180	1,5	K 81234 M	WS 81234	GS 81234	-
	340	174	34,5	34	5	335	191	5	K 89434 M	WS 89434	GS 89434	-
180	222	183	10	14	1,1	219	185	1,1	K 81136 M	WS 81136	GS 81136	-
	247	183	17	22	1,5	245	190	1,5	K 81236 M	WS 81236	GS 81236	-
	360	184	36,5	36	5	353	203	5	K 89436 M	WS 89436	GS 89436	-
190	237	193	11	15	1,1	233	197	1,1	K 81138 M	WS 81138	GS 81138	-
	267	194	18	26	2	265	200	2	K 81238 M	WS 81238	GS 81238	-
	380	195	38,5	38	5	373	214	5	K 89438 M	WS 89438	GS 89438	-
200	250	203	11	15	1,1	243	206	1,1	K 81140 M	WS 81140	GS 81140	-
	277	204	18	26	2	275	210	2	K 81240 M	WS 81240	GS 81240	-
	400	205	41	40	5	393	226	5	K 89440 M	WS 89440	GS 89440	-
220	267	223	11	15	1,1	263	226	1,1	K 81144 M	WS 81144	GS 81144	-
	297	224	18,5	26	2	296	230	2	K 81244 M	WS 81244	GS 81244	-
	420	225	41	40	6	413	246	6	K 89444 M	WS 89444	GS 89444	-
240	297	243	13,5	18	1,5	296	248	1,5	K 81148 M	WS 81148	GS 81148	-
	335	244	23	32	2,1	335	261	2,1	K 81248 M	WS 81248	GS 81248	-

11.1

11.1 Rodamientos axiales de rodillos cilíndricos d 260–630 mm



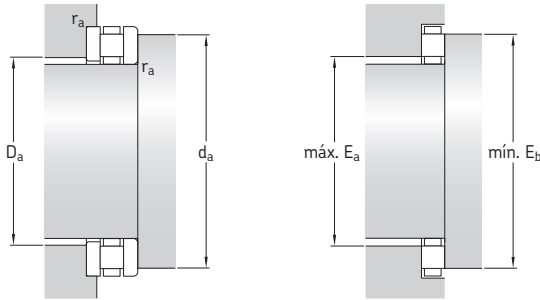
811, 812

K 811, K 812

WS

GS

Dimensiones principales				Capacidad de carga básica		Carga límite de fatiga	Factor de carga mínima	Velocidades nominales		Masa	Designación	
d	D	H	E _a	E _b	C	C ₀	P _u	A	Velocidad de referencia	Velocidad límite		
mm					kN		kN	–	r. p. m.	kg	–	
260	320	45	268	316	490	2 600	200	0,54	530	1 100	9,1	81152 M
	360	79	281	351	1 140	5 300	415	2,20	380	750	27	81252 M
280	350	53	288	346	680	3 550	275	1	480	950	12,5	81156 M
	380	80	301	371	1 160	5 500	425	2,4	360	750	30	81256 M
300	380	62	315	373	850	4 400	335	1,5	430	850	19,5	81160 M
	420	95	329	412	1 530	7 200	540	4	320	630	43	81260 M
320	400	63	334	394	880	4 650	345	1,7	400	800	20,5	81164 M
	440	95	348	434	1 560	7 500	550	4,5	300	600	42,5	81264 M
340	420	64	354	414	900	4 900	355	1,9	380	800	22,5	81168 M
	460	96	367	452	1 630	8 000	585	5,1	300	600	47	81268 M
360	440	65	374	434	900	4 900	355	1,9	380	750	19,5	81172 M
	500	110	393	492	2 160	10 400	750	8,7	260	530	65,5	81272 M
380	460	65	393	453	930	5 300	375	2,2	360	750	22	81176 M
400	480	65	413	473	965	5 600	390	2,5	360	700	23	81180 M
420	500	65	433	493	980	5 850	400	2,7	340	700	24	81184 M
440	540	80	459	533	1 430	8 000	550	5,1	300	600	39,5	81188 M
460	560	80	479	553	1 460	8 500	570	5,8	300	600	41	81192 M
480	580	80	500	573	1 460	8 650	585	6,0	280	560	43	81196 M
500	600	80	519	592	1 560	9 300	620	6,9	280	560	44	811/500 M
530	640	85	554	632	1 730	10 600	680	9	260	530	55,5	811/530 M
560	670	85	584	662	1 760	11 100	710	9,7	260	500	58	811/560 M
600	710	85	624	702	1 800	11 600	720	11	240	500	62	811/600 M
630	750	95	650	732	2 160	13 700	865	15,0	220	450	80	811/630 M



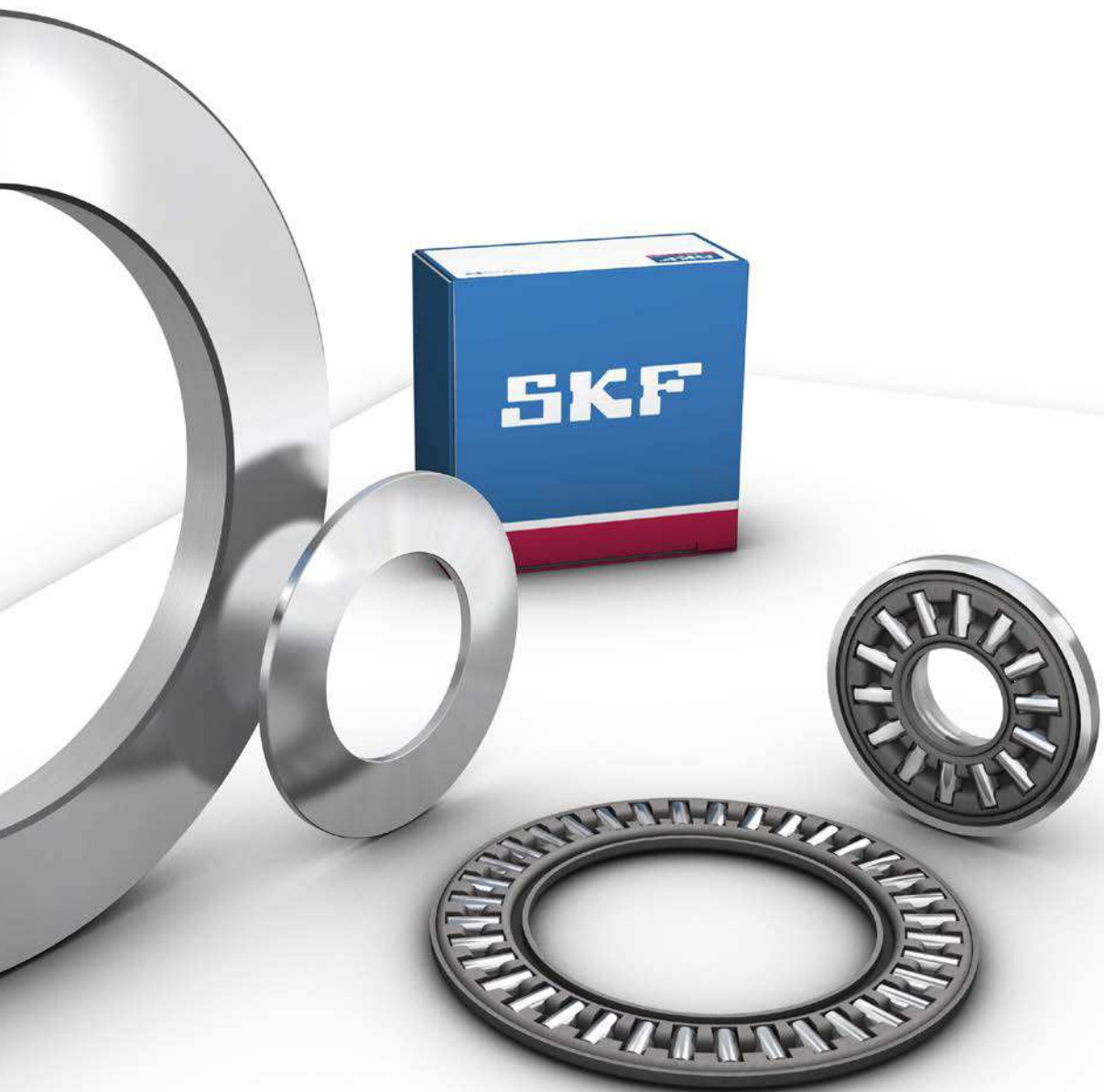
Dimensiones

d d₁ D₁ B D_w r_{1,2}
 ~ ~

Dimensiones de resaltes y radios de acuerdo
 d_a D_a r_a
 mín. máx. máx.

Designación de los componentes
 Conjunto axial de
 jaula y rodillos
 cilíndricos Arandela
 del eje Arandela del
 soporte

Dimensiones						Dimensiones de resaltes y radios de acuerdo			Designación de los componentes		
d	d ₁	D ₁	B	D _w	r _{1,2}	d _a	D _a	r _a	Conjunto axial de jaula y rodillos cilíndricos	Arandela del eje	Arandela del soporte
mm	mm	mm	mm	mm	mm	mm	mm	mm			
260	317	263	13,5	18	1,5	316	268	1,5	K 81152 M	WS 81152	GS 81152
	355	264	23,5	32	2,1	353	280	2,1	K 81252 M	WS 81252	GS 81252
280	347	283	15,5	22	1,5	346	288	1,5	K 81156 M	WS 81156	GS 81156
	375	284	24	32	2,1	373	300	2,1	K 81256 M	WS 81256	GS 81256
300	376	304	18,5	25	2	373	315	2	K 81160 M	WS 81160	GS 81160
	415	304	28,5	38	3	413	328	3	K 81260 M	WS 81260	GS 81260
320	396	324	19	25	2	394	334	2	K 81164 M	WS 81164	GS 81164
	435	325	28,5	38	3	434	348	2,5	■	■	■
340	416	344	19,5	25	2	414	354	2	K 81168 M	WS 81168	GS 81168
	455	345	29	38	3	452	367	2,5	■	■	■
360	436	364	20	25	2	434	374	2	■	■	■
	495	365	32,5	45	4	492	393	3	■	■	■
380	456	384	20	25	2	453	393	2	■	■	■
400	476	404	20	25	2	473	413	2	■	■	■
420	495	424	20	25	2	493	433	2	■	■	■
440	535	444	24	32	2,1	533	459	2	■	■	■
460	555	464	24	32	2,1	553	479	2	■	■	■
480	575	484	24	32	2,1	573	500	2	■	■	■
500	595	505	24	32	2,1	592	519	2	■	■	■
530	635	535	25,5	34	3	632	554	2,5	■	■	■
560	665	565	25,5	34	3	662	584	2,5	■	■	■
600	705	605	25,5	34	3	702	624	2,5	■	■	■
630	746	634	28,5	38	3	732	650	2,5	■	■	■



12 Rodamientos axiales de agujas

Diseños y versiones	1058
Coronas axiales de agujas	1058
Rodamientos de doble efecto.	1058
Rodamientos axiales de agujas con pestaña de centrado	1059
Disposiciones de rodamientos de agujas combinados	1060
Arandelas del rodamiento	1060
Arandelas universales serie LS	1061
Arandelas universales de sección estrecha serie AS	1061
Arandelas del eje y del soporte serie 811	1061
Jaulas	1062
Datos de los rodamientos	1063
(Estándares de las dimensiones, tolerancias, desalineación, fricción, par de arranque, pérdida de potencia, frecuencias de defectos)	
Cargas	1066
(Carga mínima, cargas equivalentes)	
Límites de temperatura	1067
Velocidad admisible	1067
Diseño de las disposiciones de rodamientos	1068
Dimensiones de los resaltes	1068
Caminos de rodadura en ejes y soportes .	1068
Sistema de designación	1069

Tablas de productos

12.1 Coronas axiales de agujas y arandelas adecuadas	1070
12.2 Rodamientos axiales de agujas con pestaña de centrado y arandelas adecuadas	1074



Diseños y versiones

Los rodamientos axiales de agujas SKF están equipados con una *carra* de forma estable que permite retener y orientar de manera confiable una gran cantidad de rodillos de agujas. La muy pequeña desviación del diámetro de los rodillos en un montaje les permite a estos rodamientos soportar cargas axiales y cargas de choque elevadas. Los extremos de los rodillos se liberan ligeramente para modificar el contacto de la línea entre los caminos de rodadura y los rodillos. Esto evita picos de tensión en los extremos de los rodillos, lo que prolonga la vida útil de los rodamientos.

Los rodamientos axiales de agujas proporcionan un alto grado de rigidez en un espacio axial mínimo. En aplicaciones donde las caras de los componentes de una máquina adyacente pueden utilizarse como caminos de rodadura, los rodamientos axiales de agujas no ocupan más espacio que una arandela axial convencional. SKF ofrece rodamientos axiales de agujas en dos diseños (→ fig. 1):

- Coronas axiales de agujas, serie AXK
- Rodamientos axiales de agujas con pestaña de centrado, serie AXW (→ fig. 3)

En aplicaciones donde los componentes adyacentes no pueden utilizarse como caminos de rodadura, los conjuntos pueden combinarse con arandelas del rodamiento de distintas series (→ Arandelas del rodamiento, página 1060).

Más información

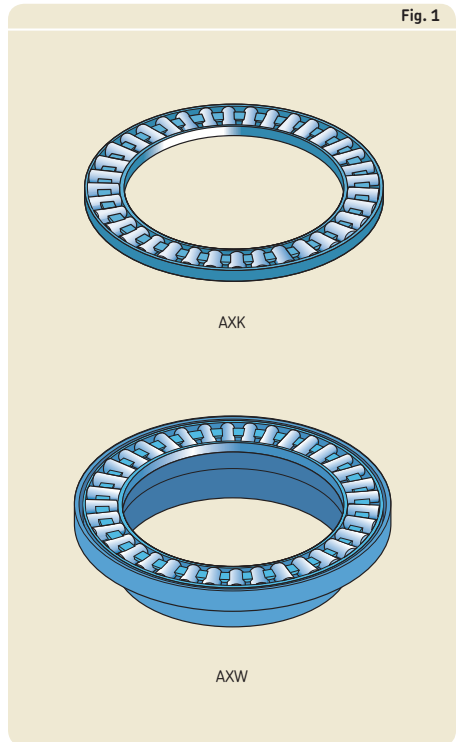
Vida útil y capacidad de carga de los rodamientos	63
Consideraciones de diseño	159
Dimensiones de resaltes y radios de acuerdo	208
Lubricación	239
Montaje, desmontaje y mantenimiento de los rodamientos	271

Coronas axiales de agujas

Las coronas axiales de agujas SKF de la serie AXK (→ fig. 1) están disponibles para diámetros de eje de entre 4 y 160 mm. Pueden combinarse con arandelas de las series LS, AS, GS 811 o WS 811 (→ Arandelas del rodamiento, página 1060) en aplicaciones donde los componentes adyacentes no pueden utilizarse como caminos de rodadura. Estos conjuntos axiales pueden soportar cargas axiales en un solo sentido.

Rodamientos de doble efecto

Los rodamientos axiales de agujas de doble efecto pueden soportar cargas axiales en ambos sentidos. Pueden fabricarse mediante la combinación de dos coronas axiales de agujas y dos arandelas del rodamiento con una arandela intermedia. Según el diseño, se puede centrar una arandela intermedia respecto del eje o del soporte (→ fig. 2).



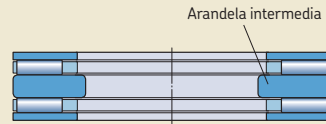
Las arandelas intermedias deben tener la misma dureza y el mismo acabado superficial que las arandelas del rodamiento. SKF no suministra arandelas intermedias, pero brinda especificaciones respecto de los materiales y datos dimensionales a pedido.

Para obtener más información, consulte la sección *Diseño de las disposiciones de rodamientos* (→ [página 1068](#)).

Rodamientos axiales de agujas con pestaña de centrado

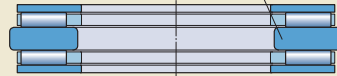
Los rodamientos axiales de agujas SKF de la serie AXW (→ [fig. 3](#)) están compuestos por coronas axiales de agujas y una arandela axial con pestaña de centrado. La pestaña facilita el montaje y centra con precisión la arandela del soporte de manera radial (→ [figs. 4 y 5, página 1060](#)). Estos conjuntos axiales, que soportan cargas axiales en un solo sentido, se encuentran disponibles para diámetros del eje de entre 10 y 50 mm.

Fig. 2



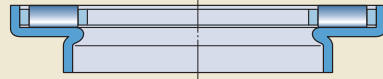
Rodamiento centrado respecto del eje

Arandela intermedia



Rodamiento centrado respecto del soporte

Fig. 3



12 Rodamientos axiales de agujas

Disposiciones de rodamientos de agujas combinados

Para soportar cargas radiales y axiales combinadas, los rodamientos axiales de agujas de la serie AXW pueden combinarse con los siguientes rodamientos radiales de agujas:

- casquillos de agujas con un extremo cerrado o con extremos abiertos (→ **fig. 4**)
- rodamientos de agujas con aros mecanizados (→ **fig. 5**)

Estas disposiciones brindan una solución rentable y compacta para cargas combinadas.

Arandelas del rodamiento

SKF suministra arandelas del rodamiento en diferentes diseños y series. Las siguientes series pueden combinarse con rodamientos axiales de agujas:

- Arandelas universales serie LS
- Arandelas universales de sección estrecha serie AS
- Arandelas del eje y del soporte serie 811

Las arandelas del rodamiento se requieren en aplicaciones en las que los componentes de una máquina adyacente no pueden utilizarse como caminos de rodadura.

Las arandelas adecuadas figuran en las tablas de productos y deben solicitarse por separado debido a la cantidad de combinaciones posibles.

Fig. 4

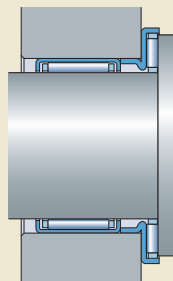
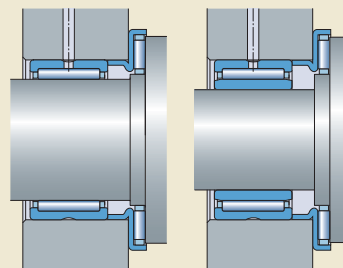


Fig. 5

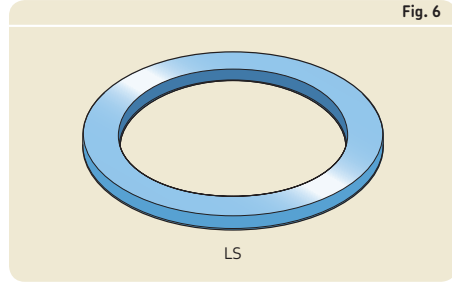


Sin aro interior

Con aro interior

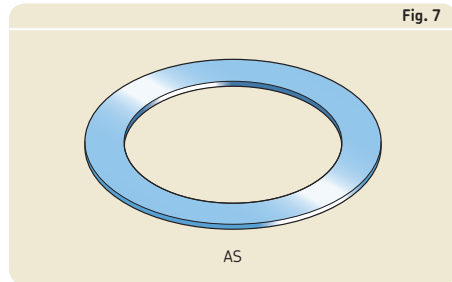
Arandelas universales serie LS

Las arandelas universales serie LS (→ **fig. 6**) están fabricadas con acero al cromo carbono templado para rodamientos. Pueden utilizarse como arandelas del eje o del soporte para los rodamientos axiales de agujas de la serie AXK y como arandelas del soporte para los rodamientos de la serie AXW. Las arandelas serie LS están disponibles para diámetros de eje de entre 6 y 160 mm. La superficie del camino de rodadura está rectificada, mientras que todas las demás superficies están torneadas. Estas arandelas se utilizan para aplicaciones en las que no se requiere un centrado preciso de las arandelas o las velocidades son bajas. La cara de la arandela ubicada de forma opuesta al lado con los chaflanes constituye la superficie del camino de rodadura y debe colocarse de cara a los rodillos.



Arandelas universales de sección estrecha serie AS

Las arandelas universales de sección estrecha serie AS (→ **fig. 7**) tienen 1 mm de espesor y están fabricadas con acero de muelle templado. Pueden utilizarse como arandelas del eje o del soporte para los rodamientos axiales de agujas de la serie AXK y como arandelas del eje para los rodamientos de la serie AXW. Las arandelas serie AS están disponibles para diámetros de eje de entre 4 y 160 mm. Ambas caras están pulidas y pueden utilizarse como caminos de rodadura. Si los componentes de una máquina adyacente no están templados, pero su rigidez es adecuada y los requisitos de precisión de funcionamiento son moderados, las arandelas universales de sección estrecha serie AS pueden utilizarse para proporcionar una solución de rodamiento rentable.



Arandelas del eje y del soporte serie 811

Las arandelas del eje y del soporte se utilizan principalmente con conjuntos axiales de jaula y rodillos cilíndricos. Sin embargo, las arandelas del eje serie 811 (prefijo WS) y las arandelas del soporte (prefijo GS) también pueden combinarse con coronas axiales de agujas. Estas arandelas pueden utilizarse en aplicaciones de alta velocidad donde se requiera un centrado preciso de las arandelas del rodamiento.

Para obtener más información acerca de estas arandelas, consulte *Rodamientos axiales de rodillos cilíndricos* (→ **página 1037**).

12 Rodamientos axiales de agujas




Jaulas

Según la serie y el tamaño, los rodamientos axiales de agujas SKF están equipados con una de las jaulas que se muestran en la **tabla 1**. Los rodamientos de la serie AXW están equipados exclusivamente con jaulas de acero.

Los lubricantes que se utilizan generalmente para los rodamientos de rodillos no tienen efectos perjudiciales en las propiedades de la jaula. Sin embargo, cuando se utilizan algunos aceites sintéticos, ciertas grasas a base de aceite sintético y lubricantes con una alta proporción de aditivos EP a temperaturas elevadas, se pueden perjudicar las jaulas de poliamida. Para obtener más información sobre la idoneidad de las jaulas, consulte la sección *Jaulas* (→ **página 37**) y *Materiales de las jaulas* (→ **página 152**).

Tabla 1

Jaulas para rodamientos axiales de agujas

			
Material	Acero mecanizado	Chapa de acero	Jaula de PA66 reforzada con fibra de vidrio
Sufijo	-	-	TN

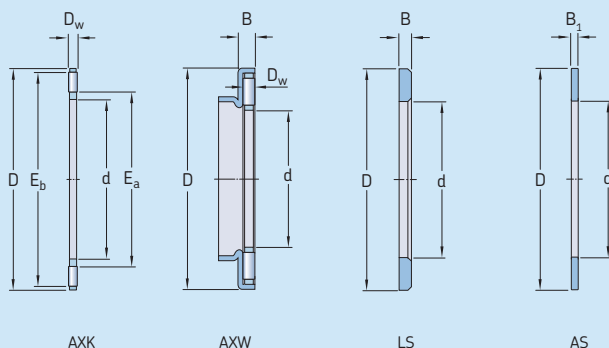
Datos de los rodamientos

Estándares de las dimensiones	Dimensiones principales: ISO 3031 (cuando están estandarizados) Los rodamientos de la serie AXW no están estandarizados.
Tolerancias	Tolerancias, clases de tolerancia, estándares (→ tabla 2, página 1064)
Para obtener más información (→ página 132)	Valores (→ tabla 3, página 1065) Variación del diámetro de holgura de los rodillos: ISO 3096 , grado 2
Desalineación	No se puede tolerar ninguna desalineación angular entre el eje y el soporte ni entre el eje y las superficies de apoyo axiales en el soporte
Fricción, par de arranque, pérdida de potencia	Para calcular el momento de fricción, el par de arranque y la pérdida de potencia, comuníquese con el Departamento de Ingeniería de Aplicaciones de SKF.
Frecuencias de defectos	Las frecuencias de defectos pueden calcularse utilizando las herramientas disponibles en línea en skf.com/bearingcalculator .

12 Rodamientos axiales de agujas

Tabla 2

Tolerancias para rodamientos axiales de agujas



Componente del rodamiento	Tolerancia, clase de tolerancia ¹⁾ , estándar
---------------------------	--

Dimensiones

Coronas axiales de agujas, AXK

Diámetro del agujero	d	E12
Diámetro exterior	D	c13
Diámetro del rodillo	D _w	Grado 2, ISO 3096

Rodamientos axiales de agujas con pestaña de centrado, AXW

Diámetro del agujero	d	E12
Diámetro exterior	D	-
Espesor	B	0/-0,2 mm
Diámetro del rodillo	D _w	Grado 2, ISO 3096

Arandelas universales, LS

Diámetro del agujero	d	E12
Diámetro exterior	D	a12
Espesor	B	h11
Variación axial	s _i	Normal, ISO 199

Arandelas universales de sección estrecha, AS

Diámetro del agujero	d	E13
Diámetro exterior	D	e13
Espesor (1 mm)	B ₁	±0,05 mm

¹⁾ Todas las clases de tolerancia ISO son válidas con el requisito de recubrimiento (como H7(Ⓔ)) según ISO 14405-1.

Tabla 3

Clases de tolerancia ISO

Dimensión nominal	a12 ^(E)		c13 ^(E)		e13 ^(E)		h11 ^(E)		E12 ^(E)		E13 ^(E)	
	más de	hasta incl.	sup.	inf.	sup.	inf.	sup.	inf.	sup.	inf.	sup.	inf.
mm	µm		µm		µm		µm		µm		µm	
-	3	-	-	-	-	-	0	-60	-	-	-	-
3	6	-	-	-	-	-	0	-75	+140	+20	+200	+20
6	10	-	-	-	-	-	0	-90	+175	+25	+245	+25
10	18	-	-	-95	-365	-32	-302	-	+212	+32	+302	+32
18	30	-300	-510	-110	-440	-40	-370	-	+250	+40	+370	+40
30	40	-310	-560	-120	-510	-50	-440	-	+300	+50	+440	+50
40	50	-320	-570	-130	-520	-50	-440	-	+300	+50	+440	+50
50	65	-340	-640	-140	-600	-60	-520	-	+360	+60	+520	+60
65	80	-360	-660	-150	-610	-60	-520	-	+360	+60	+520	+60
80	100	-380	-730	-170	-710	-72	-612	-	+422	+72	+612	+72
100	120	-410	-760	-180	-720	-72	-612	-	+422	+72	+612	+72
120	140	-460	-860	-200	-830	-85	-715	-	+485	+85	+715	+85
140	160	-520	-920	-210	-840	-85	-715	-	+485	+85	+715	+85
160	180	-580	-980	-230	-860	-85	-715	-	-	-	-	-
180	200	-660	-1.120	-240	-960	-100	-820	-	-	-	-	-

Cargas

	Rodamientos axiales de agujas	Símbolos
<p>Carga mínima</p> <p>Para obtener más información (→ página 86)</p>	<p>$F_{am} = 0,0005 C_0$</p> <p>El peso de los componentes soportados por el rodamiento, particularmente cuando el eje se encuentra en posición vertical, junto con las fuerzas externas, suele exceder la carga mínima requerida. De lo contrario, el rodamiento debe someterse a una carga axial adicional mediante el uso de muelles o una tuerca de eje.</p>	<p>C_0 = capacidad de carga estática básica [kN] (→ tablas de productos)</p> <p>F_a = carga axial [kN]</p> <p>F_{am} = carga axial mínima [kN]</p> <p>P = carga dinámica equivalente del rodamiento [kN]</p> <p>P_0 = carga estática equivalente del rodamiento [kN]</p>
<p>Carga dinámica equivalente del rodamiento</p> <p>Para obtener más información (→ página 85)</p>	<p>$P = F_a$</p>	
<p>Carga estática equivalente del rodamiento</p> <p>Para obtener más información (→ página 88)</p>	<p>$P_0 = F_a$</p>	

Límites de temperatura

La temperatura de funcionamiento admisible para los rodamientos axiales de agujas puede estar limitada por lo siguiente:

- la estabilidad dimensional de las arandelas y los rodillos de los rodamientos;
- la jaula;
- el lubricante.

Cuando se prevean temperaturas fuera del rango admisible, comuníquese con el Departamento de Ingeniería de Aplicaciones de SKF.

Arandelas y rodillos de los rodamientos

Los rodamientos axiales de agujas SKF reciben un tratamiento térmico especial. Los rodamientos están estabilizados térmicamente a temperaturas de hasta, al menos, **120 °C (250 °F)**.

Jaulas

Las jaulas de acero pueden utilizarse con las mismas temperaturas de funcionamiento que las arandelas y los rodillos de los rodamientos. Para conocer los límites de temperatura de las jaulas de polímero, consulte la sección *Materiales de las jaulas* (→ **página 152**).

Lubricantes

Los límites de temperatura de las grasas SKF se indican en la sección *Lubricación* (→ **página 239**). Cuando se utilicen lubricantes no suministrados por SKF, los límites de temperatura deben evaluarse de acuerdo con el concepto del semáforo de SKF (→ **página 244**).

Velocidad admisible

La velocidad admisible se puede calcular utilizando las velocidades nominales indicadas en las tablas de productos y aplicando la información proporcionada en la sección *Velocidades* (→ **página 117**).

Diseño de las disposiciones de rodamientos

Dimensiones de los resaltes

Las superficies de apoyo en soportes y ejes deben estar en ángulos rectos con respecto a la línea central del eje o del soporte y deben proporcionar un soporte continuo en toda la cara de la arandela. El diámetro de resalte en el eje debe ser $\leq E_a$ y, en el soporte, debe ser $\geq E_b$. Los valores para E_a y E_b (→ **tablas de productos**) tienen en cuenta el movimiento y la posición del conjunto de rodillos.

Para brindar orientación radial satisfactoria a los componentes axiales individuales del rodamiento, se indican clases de tolerancia adecuadas para ejes y soportes en la **tabla 4**. Se requiere un espacio radial entre el eje y el agujero de la arandela para las arandelas centradas respecto del soporte. Las arandelas centradas respecto del eje requieren un espacio radial entre la arandela y el agujero del soporte.

Las coronas axiales de agujas de la serie AXW, generalmente, se combinan con casquillos de agujas (→ **fig. 4, página 1060**) o rodamientos de agujas con aros mecanizados (→ **fig. 5, página 1060**). Se debe seleccionar la misma tolerancia del soporte tanto para la pestaña de centrado como para el rodamiento radial.

Las coronas axiales de agujas están centradas, generalmente, respecto del eje a fin de reducir la velocidad periférica a la que la jaula se desliza contra la superficie guía. Esto es especialmente importante para aplicaciones que

funcionan a velocidades mayores. La superficie guía debe estar rectificada.

Caminos de rodadura en ejes y soportes

Si se utiliza por completo la capacidad de carga de las coronas axiales de agujas, los caminos de rodadura en el eje o en el soporte deben tener la misma dureza, el mismo acabado superficial y la misma variación axial que una arandela del rodamiento.

Las dimensiones E_a y E_b (→ **tablas de productos**) tienen en cuenta el desplazamiento del conjunto de rodillos y deben aplicarse cuando se diseñan los caminos de rodadura en ejes y soportes.

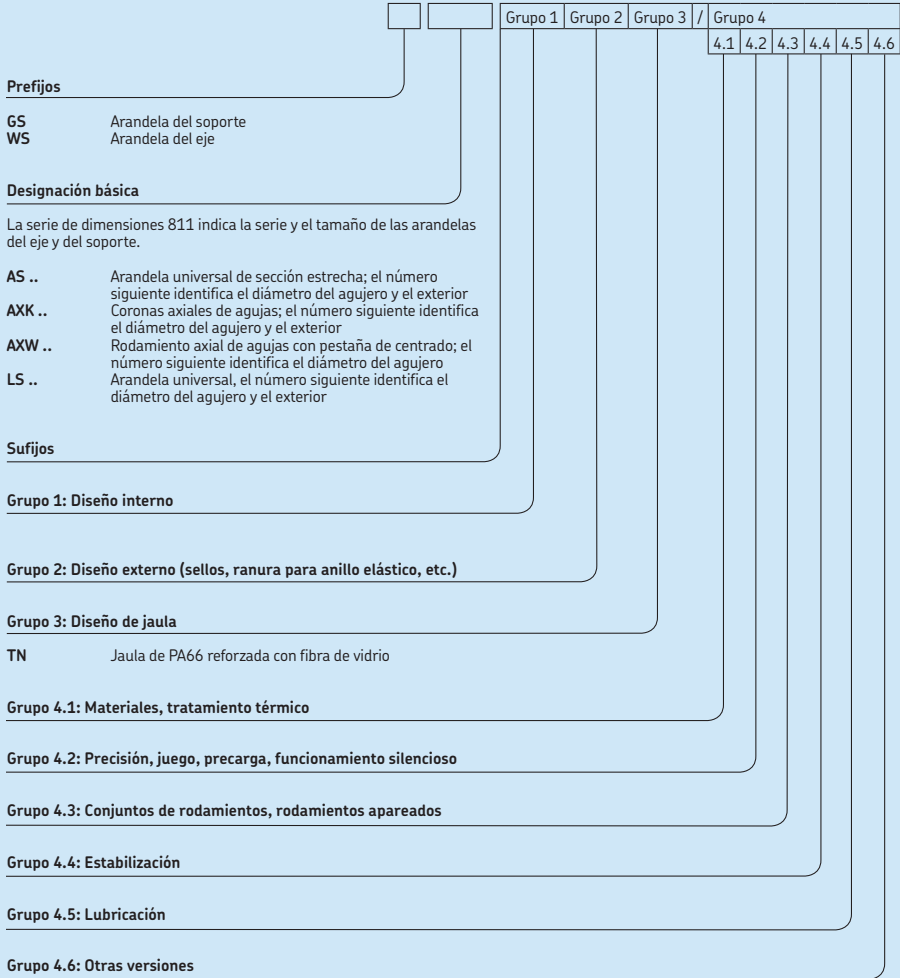
Para obtener más información, consulte la sección *Caminos de rodadura en ejes y soportes* (→ **página 210**).

Tabla 4

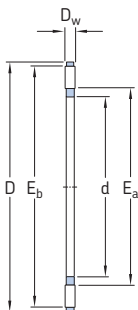
Componente del rodamiento	Serie	Clase de tolerancia ¹⁾	
		Centrado respecto del eje	Centrado respecto del soporte
Coronas axiales de agujas	AXK	h8	–
Arandelas universales	LS	espacio radial h8	espacio radial H9
Arandelas universales de sección estrecha	AS	espacio radial h8	espacio radial H9
Arandelas del eje	WS 811	h8	–
Arandelas del soporte	GS 811	–	H9

¹⁾ Todas las clases de tolerancia ISO son válidas con el requisito de recubrimiento (como H7(E) según ISO 14405-1.

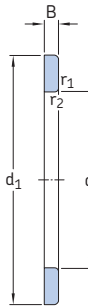
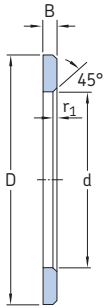
Sistema de designación



12.1 Coronas axiales de agujas y arandelas adecuadas d 4–80 mm



Dimensiones principales					Capacidad de carga básica		Carga límite de fatiga P_u	Velocidades nominales		Masa	Designación
d	D	D_w	E_a	E_b	dinámica C	estática C_0		Velocidad de referencia	Velocidad límite		
mm					kN		kN	r. p. m.	g	–	
4	14	2	5	13	4,15	8,3	0,95	7 500	15 000	0,7	AXK 0414 TN
5	15	2	6	14	4,5	9,5	1,08	6 700	14 000	0,8	AXK 0515 TN
6	19	2	7	18	6,3	16	1,86	6 000	12 000	1	AXK 0619 TN
8	21	2	9	20	7,2	20	2,32	5 600	11 000	2	AXK 0821 TN
10	24	2	12	23	8,5	26	3	5 300	10 000	3	AXK 1024
12	26	2	14	25	9,15	30	3,45	5 000	10 000	3	AXK 1226
15	28	2	17	27	10,4	37,5	4,3	4 800	9 500	4	AXK 1528
17	30	2	19	29	11	40,5	4,75	4 500	9 500	4	AXK 1730
20	35	2	22	34	12	47,5	5,6	4 300	8 500	5	AXK 2035
25	42	2	29	41	13,4	60	6,95	3 800	7 500	7	AXK 2542
30	47	2	34	46	15	72	8,3	3 600	7 000	8	AXK 3047
35	52	2	39	51	16,6	83	9,8	3 200	6 300	10	AXK 3552
40	60	3	45	58	25	114	13,7	2 800	5 600	16	AXK 4060
45	65	3	50	63	27	127	15,3	2 600	5 300	18	AXK 4565
50	70	3	55	68	28,5	143	17	2 400	5 000	20	AXK 5070
55	78	3	60	76	34,5	186	22,4	2 200	4 300	28	AXK 5578
60	85	3	65	83	37,5	232	28,5	2 200	4 300	33	AXK 6085
65	90	3	70	88	39	255	31	2 000	4 000	35	AXK 6590
70	95	4	74	93	49	255	31	1 800	3 600	60	AXK 7095
75	100	4	79	98	50	265	32,5	1 700	3 400	61	AXK 75100
80	105	4	84	103	51	280	34	1 700	3 400	63	AXK 80105



LS

AS

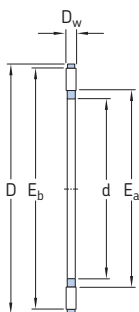
WS 811

GS 811

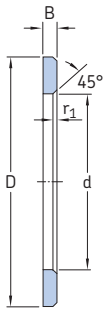
Dimensiones					Masas Arandelas LS, WS, GS		Designaciones				
d	d ₁	D	D ₁	B	r _{1,2} min.	AS	Arandela universal	Arandela univer- sal de sección estrecha	Arandela del eje	Arandela del soporte	
mm						g	-				
4	—	14	—	—	—	—	1	—	AS 0414	—	—
5	—	15	—	—	—	—	1	—	AS 0515	—	—
6	—	19	—	2,75	0,3	6	2	LS 0619	AS 0619	—	—
8	—	21	—	2,75	0,3	6	2	LS 0821	AS 0821	—	—
10	—	24	—	2,75	0,3	8	3	LS 1024	AS 1024	—	—
12	—	26	—	2,75	0,3	9	3	LS 1226	AS 1226	—	—
15	28	28	16	2,75	0,3	9	3	LS 1528	AS 1528	WS 81102	GS 81102
17	30	30	18	2,75	0,3	9	4	LS 1730	AS 1730	WS 81103	GS 81103
20	35	35	21	2,75	0,3	13	5	LS 2035	AS 2035	WS 81104	GS 81104
25	42	42	26	3	0,6	19	7	LS 2542	AS 2542	WS 81105	GS 81105
30	47	47	32	3	0,6	22	8	LS 3047	AS 3047	WS 81106	GS 81106
35	52	52	37	3,5	0,6	29	9	LS 3552	AS 3552	WS 81107	GS 81107
40	60	60	42	3,5	0,6	40	12	LS 4060	AS 4060	WS 81108	GS 81108
45	65	65	47	4	0,6	50	13	LS 4565	AS 4565	WS 81109	GS 81109
50	70	70	52	4	0,6	55	14	LS 5070	AS 5070	WS 81110	GS 81110
55	78	78	57	5	0,6	88	18	LS 5578	AS 5578	WS 81111	GS 81111
60	85	85	62	4,75	1	97	22	LS 6085	AS 6085	WS 81112	GS 81112
65	90	90	67	5,25	1	115	24	LS 6590	AS 6590	WS 81113	GS 81113
70	95	95	72	5,25	1	123	25	LS 7095	AS 7095	WS 81114	GS 81114
75	100	100	77	5,75	1	142	27	LS 75100	AS 75100	WS 81115	GS 81115
80	105	105	82	5,75	1	151	28	LS 80105	AS 80105	WS 81116	GS 81116

12.1

12.1 Coronas axiales de agujas y arandelas adecuadas d 85–160 mm



Dimensiones principales					Capacidad de carga básica		Carga límite de fatiga P_u	Velocidades nominales		Masa	Designación
d	D	D_w	E_a	E_b	dinámica C	estática C_0		Velocidad de referencia	Velocidad límite		
mm					kN		kN	r. p. m.		g	-
85	110	4	89	108	52	290	35,5	1 700	3 400	67	AXK 85110
90	120	4	94	118	65,5	405	49	1 500	3 000	86	AXK 90120
100	135	4	105	133	76,5	560	65,5	1 400	2 800	104	AXK 100135
110	145	4	115	143	81,5	620	72	1 300	2 600	122	AXK 110145
120	155	4	125	153	86,5	680	76,5	1 300	2 600	131	AXK 120155
130	170	5	136	167	112	830	93	1 100	2 200	205	AXK 130170
140	180	5	146	177	116	900	96,5	1 000	2 000	219	AXK 140180
150	190	5	156	187	120	950	102	1 000	2 000	232	AXK 150190
160	200	5	166	197	125	1 000	106	950	1 900	246	AXK 160200



LS

AS

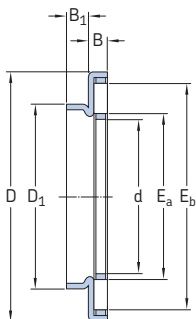
WS 811

GS 811

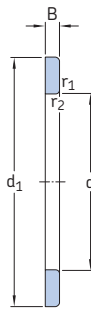
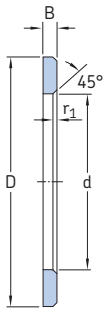
Dimensiones					Masas		Designaciones					
d	d ₁	D	D ₁	B	r _{1,2} min.	Arandelas LS, WS, GS	AS	Arandela universal	Arandela univer- sal de sección estrecha	Arandela del eje	Arandela del soporte	
mm						g		-				
85	110	110	87	5,75	1	159	29	LS 85110	AS 85110	WS 81117	GS 81117	
90	120	120	92	6,5	1	234	39	LS 90120	AS 90120	WS 81118	GS 81118	
100	135	135	102	7	1	350	50	LS 100135	AS 100135	WS 81120	GS 81120	
110	145	145	112	7	1	385	55	LS 110145	AS 110145	WS 81122	GS 81122	
120	155	155	122	7	1	415	59	LS 120155	AS 120155	WS 81124	GS 81124	
130	170	170	132	9	1	663	65	LS 130170	AS 130170	WS 81126	GS 81126	
140	178	180	142	9,5	1	749	79	LS 140180	AS 140180	WS 81128	GS 81128	
150	188	190	152	9,5	1	796	84	LS 150190	AS 150190	WS 81130	GS 81130	
160	198	200	162	9,5	1	842	89	LS 160200	AS 160200	WS 81132	GS 81132	

12.1

12.2 Rodamientos axiales de agujas con pestaña de centrado y arandelas adecuadas d 10–50 mm



Dimensiones principales								Capacidad de carga básica		Carga límite de fatiga P_u	Velocidades nominales		Masa	Designación
d	D	D_1	B	B_1	E_a	E_b	dinámica C	estática C_0	Velocidad de referencia		Velocidad límite	g		
mm							kN		kN	r. p. m.				
10	27	14	3,2	3	12	23	8,5	26	3	4 800	10 000	8,3	AXW 10	
12	29	16	3,2	3	14	25	9,15	30	3,45	4 800	9 500	9,1	AXW 12	
15	31	21	3,2	3,5	17	27	10,4	37,5	4,3	4 500	9 000	10	AXW 15	
17	33	23	3,2	3,5	19	29	11	40,5	4,75	4 500	9 000	11	AXW 17	
20	38	26	3,2	3,5	22	34	12	47,5	5,6	4 000	8 000	14	AXW 20	
25	45	32	3,2	4	29	41	13,4	60	6,95	3 600	7 500	20	AXW 25	
30	50	37	3,2	4	34	46	15	72	8,3	3 400	7 000	22	AXW 30	
35	55	42	3,2	4	39	51	16,6	83	9,8	3 200	6 300	27	AXW 35	
40	63	47	4,2	4	45	58	25	114	13,7	2 800	5 600	39	AXW 40	
45	68	52	4,2	4	50	63	27	127	15,3	2 600	5 000	43	AXW 45	
50	73	58	4,2	4,5	55	68	28,5	143	17	2 400	4 800	49	AXW 50	



LS

AS

WS 811

Dimensiones				Masas Arandelas		Designaciones		
d	d ₁ , D	B	r _{1,2} min.	LS, WS, GS	AS	Arandela universal	Arandela universal de sección estrecha	Arandela del eje
mm				g		-		
10	24	2,75	0,3	8	3	LS 1024	AS 1024	—
12	26	2,75	0,3	9	3	LS 1226	AS 1226	—
15	28	2,75	0,3	9	3	LS 1528	AS 1528	WS 81102
17	30	2,75	0,3	9	4	LS 1730	AS 1730	WS 81103
20	35	2,75	0,3	13	5	LS 2035	AS 2035	WS 81104
25	42	3	0,6	19	7	LS 2542	AS 2542	WS 81105
30	47	3	0,6	22	8	LS 3047	AS 3047	WS 81106
35	52	3,5	0,6	29	9	LS 3552	AS 3552	WS 81107
40	60	3,5	0,6	40	12	LS 4060	AS 4060	WS 81108
45	65	4	0,6	50	13	LS 4565	AS 4565	WS 81109
50	70	4	0,6	55	14	LS 5070	AS 5070	WS 81110



13 Rodamientos axiales de rodillos a rótula

Diseños	1078	Tabla de productos	
Rodamientos de diseño básico	1078	13.1 Rodamientos axiales de rodillos a rótula	1090
Jaulas	1079		
Clases de rendimiento	1079		
Rodamientos SKF Explorer	1079		
Datos de los rodamientos	1080		
(Estándares de las dimensiones, tolerancias, desalineación, fricción, par de arranque, pérdida de potencia, frecuencias de defectos)			
Cargas	1082		
(Carga mínima, cargas equivalentes)			
Límites de temperatura	1084		
Velocidad admisible	1084		
Diseño de las disposiciones de rodamientos	1085		
Dimensiones de los resaltes	1085		
Agujero rebajado del soporte para los rodamientos con jaula estampada	1085		
Juego axial	1086		
Lubricación	1086		
Montaje	1088		
Sistema de designación	1089		



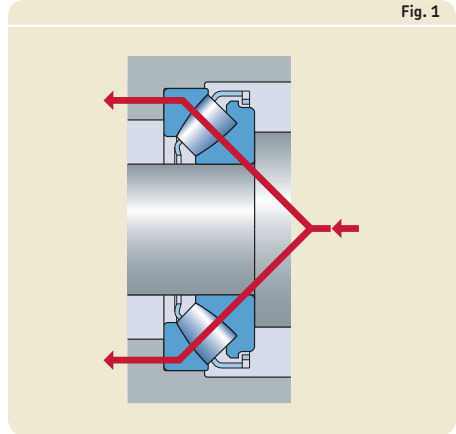
Diseños

Los rodamientos axiales de rodillos a rótula SKF tienen caminos de rodadura especialmente diseñados e incorporan un gran número de rodillos asimétricos. Los rodillos tienen una conformidad óptima con los caminos de rodadura de las arandelas para optimizar la distribución de la carga a lo largo de los rodillos. Por lo tanto, soportan velocidades relativamente altas, cargas axiales elevadas en un sentido, así como cargas radiales elevadas. La carga se transmite entre los caminos de rodadura en un ángulo con respecto al eje del rodamiento (→ fig. 1). Los rodamientos axiales de rodillos a rótula son autoalineables y pueden soportar la desalineación del eje con respecto al soporte, que puede producirse, por ejemplo, por la deflexión del eje.

Rodamientos de diseño básico

Según la serie y el tamaño, los rodamientos axiales de rodillos a rótula SKF se fabrican con dos diseños básicos: rodamientos sin sufijo de designación y rodamientos de diseño E.

Los rodamientos sin sufijo de designación (p. ej., 29272) están equipados, por norma, con una jaula mecanizada de latón de tipo espiga (→ fig. 2). La jaula está guiada por un manguito sostenido en el agujero de la arandela del eje. La arandela del eje, la jaula y los rodillos forman una unidad no desarmable.



Los rodamientos con un sufijo de designación E tienen rodillos más grandes y un diseño interno optimizado que logra una mayor capacidad de carga. Los rodamientos de diseño E hasta el tamaño 68 están equipados con una jaula estampada de acero de tipo ventana (→ fig. 3), que forma una unidad no desarmable con la arandela del eje y los rodillos.

Los rodamientos de diseño E a partir del tamaño 72 están equipados con una jaula mecanizada de tipo espiga. Este tipo de jaula está guiada por un manguito sostenido en el agujero de la arandela del eje. La arandela del eje, la jaula y los rodillos forman una unidad no desarmable.

Más información

Vida útil y capacidad de carga de los rodamientos	63
Consideraciones de diseño	159
Ajustes recomendados	169
Dimensiones de resaltes y radios de acuerdo	208
Lubricación	239
Montaje, desmontaje y mantenimiento de los rodamientos	271
Instrucciones de montaje para rodamientos individuales	→ skf.com/mount

Jaulas

Las jaulas de los rodamientos axiales de rodillos a rótula SKF son una parte integral del diseño interno del rodamiento. Todos los rodamientos axiales de rodillos a rótula SKF tienen una jaula de metal resistente. De este modo, pueden tolerar temperaturas elevadas y todo tipo de lubricantes.

Para obtener más información sobre la idoneidad de las jaulas, consulte la sección *Jaulas* (→ página 37) y *Materiales de las jaulas* (→ página 152).

Fig. 2

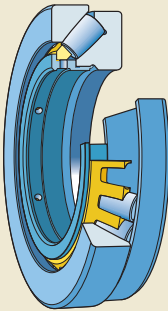
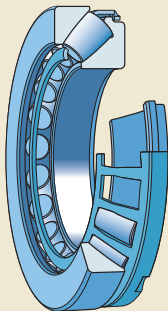


Fig. 3



Clases de rendimiento

Rodamientos SKF Explorer

En respuesta a los requisitos de rendimiento cada vez más exigentes de la maquinaria moderna, SKF ha desarrollado la clase de rendimiento SKF Explorer para los rodamientos de rodillos.

Los rodamientos axiales de rodillos a rótula SKF Explorer han logrado esta importante mejora de su rendimiento gracias a la optimización de su geometría interna y del acabado de todas sus superficies de contacto, a la combinación de un tipo de acero extremadamente limpio y homogéneo con un tratamiento térmico exclusivo, a la mejora de la jaula, el perfil de los rodillos y la geometría de los caminos de rodadura.

Estas mejoras proporcionan los siguientes beneficios:

- mayor capacidad de carga dinámica en comparación con los rodamientos de diseños convencionales;
- mejor resistencia al desgaste;
- reducción de los niveles de ruido y vibración;
- menor calor por fricción;
- vida útil del rodamiento significativamente mayor.

Los rodamientos SKF Explorer reducen el impacto ambiental, ya que permiten una reducción de las dimensiones, y menos consumo de lubricantes y energía. Es igualmente importante la característica de los rodamientos SKF Explorer que permite reducir la necesidad de mantenimiento y contribuye a aumentar la productividad.

Los rodamientos SKF Explorer se muestran con un asterisco en las tablas de productos. Los rodamientos tienen la misma designación de los rodamientos estándares anteriores. No obstante, cada rodamiento, al igual que su caja, está marcado con el nombre "SKF EXPLORER".

Datos de los rodamientos

Estándares de las dimensiones	Dimensiones principales: ISO 104
Tolerancias	Normal Altura total H: <ul style="list-style-type: none"> • para los rodamientos de diseño básico, la tolerancia debe ser, al menos, un 50% más ajustada que lo establecido por la norma ISO • para los rodamientos SKF Explorer, la tolerancia debe ser un 75% más ajustada que lo establecido por la norma ISO
Para obtener más información (→ página 132)	Valores: ISO 199 (→ tabla 10, página 144)
Desalineación	La desalineación admisible se reduce a medida que se incrementa la carga. Valores orientativos para la desalineación y la arandela del eje giratorio con respecto a la arandela del soporte: tabla 1 . El uso completo de estos valores depende del diseño de la disposición de rodamientos, del diseño de los sellos externos, etc. Si diseña disposiciones de rodamientos con una arandela del soporte giratoria junto con la desalineación, o si el eje oscila en relación con el soporte, comuníquese con el Departamento de Ingeniería de Aplicaciones de SKF.
Fricción, par de arranque, pérdida de potencia	El momento de fricción, el par de arranque y la pérdida de potencia pueden calcularse según lo especificado en la sección Fricción (→ página 97) o utilizando las herramientas disponibles en línea en skf.com/bearingcalculator . Para conocer los cálculos necesarios para la temperatura y/o la refrigeración en rodamientos grandes ($d_m > 400 \text{ mm}$) ¹⁾ , en disposiciones de ejes verticales y en condiciones completamente sumergidas, comuníquese con el Departamento de Ingeniería de Aplicaciones de SKF.
Frecuencias de defectos	Las frecuencias de defectos pueden calcularse utilizando las herramientas disponibles en línea en skf.com/bearingcalculator .

¹⁾ d_m = diámetro medio del rodamiento [mm]
= $0,5 (d + D)$

Tabla 1

Desalineación angular admisible para los ejes giratorios

Series de rodamientos	Desalineación admisible cuando la carga del rodamiento es P_0 ¹⁾		
	$< 0,05 C_0$	$\geq 0,05 C_0$	$> 0,3 C_0$
–	°		
292 (E)	2	1,5	1
293 (E)	2,5	1,5	0,3
294 (E)	3	1,5	0,3

¹⁾ Consulte *Carga estática equivalente del rodamiento* (→ página 1082)

Cargas

Carga mínima

$$F_{am} = C_r F_r + A \left(\frac{n}{1000} \right)^2 + F_{lub}$$

$$v n \geq 2000 \rightarrow F_{lub} = \frac{2 \times 10^{-9} f_0 (v n)^{2/3} [0,5 (d + D)]^3}{d}$$

$$v n < 2000 \rightarrow F_{lub} = \frac{3,2 \times 10^{-7} f_0 [0,5 (d + D)]^3}{d}$$

El peso de los componentes soportados por el rodamiento, junto con las fuerzas externas, suele exceder la carga mínima requerida. Si no es el caso, el rodamiento debe someterse a una carga axial adicional.

Sin embargo, la carga mínima requerida puede pasarse por alto en los rodamientos que funcionan a velocidades relativamente bajas, según su diámetro exterior (**→ diagrama 1, página 1084**).

Ejemplo:

Para obtener más información (**→ página 86**)

Un rodamiento 29444 E debe operar a **90 r. p. m.**, según el **diagrama 1** con **D = 420 mm** las dos líneas convergen debajo de la línea azul. Por lo tanto, el requisito de carga mínima puede ignorarse.

Carga dinámica equivalente del rodamiento

$$F_r \leq 0,55 F_a \text{ y:}$$

- si las variaciones en la disposición de rodamientos no afectan la distribución de cargas en el rodamiento axial de rodillos a rótula
→ $P = 0,88 (F_a + X F_r)$
- si las variaciones en la disposición de rodamientos afectan la distribución de cargas en el rodamiento axial de rodillos a rótula (p. ej., la variación de otro rodamiento que induce las fuerzas radiales)
→ $P = F_a + X F_r$

Para obtener más información (**→ página 85**)

$F_r > 0,55 F_a$ → Comuníquese con el Departamento de Ingeniería de Aplicaciones de SKF.

Carga estática equivalente del rodamiento

$$F_r \leq 0,55 F_a \rightarrow P_0 = F_a + X_0 F_r$$

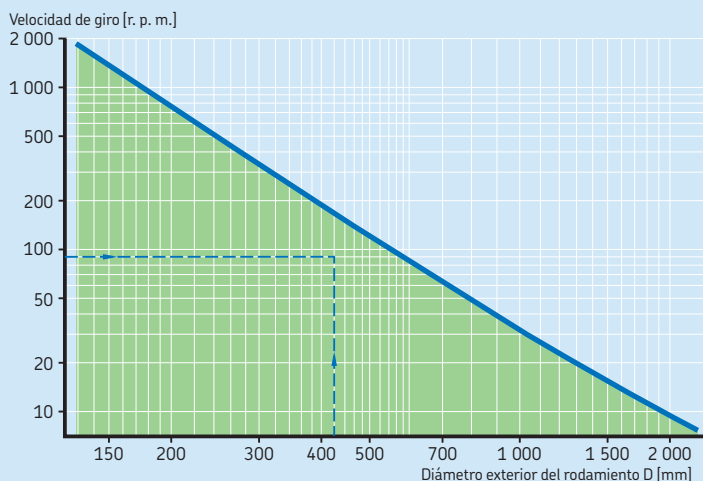
$F_r > 0,55 F_a$ → Comuníquese con el Departamento de Ingeniería de Aplicaciones de SKF.

Para obtener más información (**→ página 88**)

Símbolos

A	= factor de carga mínima (→ tablas de productos)
C_r	= factor de carga 1,8 para la serie 292 2,0 para la serie 293 2,2 para la serie 294
D	= diámetro exterior del rodamiento [mm]
d	= diámetro del agujero del rodamiento [mm]
f_0	= factor para el método de lubricación: para la lubricación con baño de aceite con un eje horizontal y para la lubricación con grasa: 3 para la serie 292 3,5 para la serie 293 4 para la serie 294 para la lubricación con baño de aceite con un eje vertical y para la lubricación con chorro de aceite: 6 para la serie 292 7 para la serie 293 8 para la serie 294
F_{am}	= carga axial mínima [kN]
F_{lub}	= carga axial necesaria para superar la agitación del lubricante [kN]
F_r	= carga radial [kN]
n	= velocidad de giro [r. p. m.]
P	= carga dinámica equivalente del rodamiento [kN]
P_0	= carga estática equivalente del rodamiento [kN]
X	= factor de cálculo 1,1 para la serie 292 1,2 para la serie 293 1,3 para la serie 294
X_0	= factor de cálculo 2,5 para la serie 292 2,7 para la serie 293 2,9 para la serie 294
ν	= viscosidad de funcionamiento real del lubricante [mm ² /s]

Requisitos de cargas mínimas para los rodamientos axiales de rodillos a rótula



Límites de temperatura

La temperatura de funcionamiento admisible para los rodamientos axiales de rodillos a rótula puede estar limitada por lo siguiente:

- la estabilidad dimensional de las arandelas del rodamiento;
- el lubricante.

Cuando se prevean temperaturas fuera del rango admisible, comuníquese con el Departamento de Ingeniería de Aplicaciones de SKF.

Arandelas del rodamiento

Los rodamientos axiales de rodillos a rótula SKF reciben un tratamiento térmico especial. Las arandelas del rodamiento están estabilizadas térmicamente para el uso a temperaturas de hasta **200 °C (390 °F)** durante **2 500 h** como mínimo, o bien durante períodos breves a temperaturas incluso más altas.

Lubricantes

Los límites de temperatura de las grasas SKF se indican en la sección *Lubricación* (→ **página 239**). Cuando se utilicen lubricantes no suministrados por SKF, los límites de temperatura

deben evaluarse de acuerdo con el concepto del semáforo de SKF (→ **página 244**).

Velocidad admisible

La velocidad admisible se puede calcular utilizando las velocidades nominales indicadas en las tablas de productos y aplicando la información proporcionada en la sección *Velocidades* (→ **página 117**).

Diseño de las disposiciones de rodamientos

Dimensiones de los resaltes

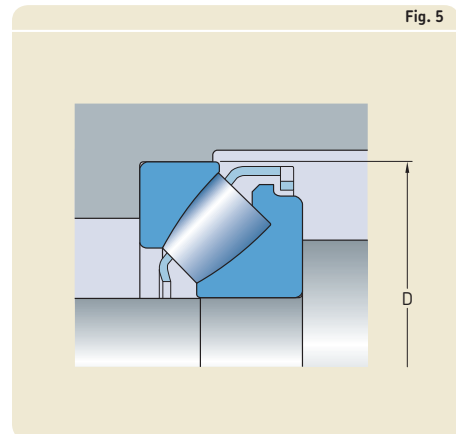
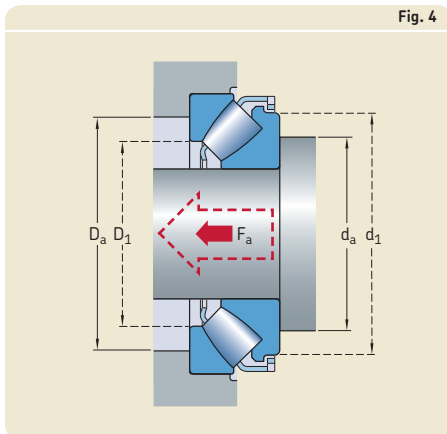
Las dimensiones de los resaltes $d_{a\text{mín}}$ y $D_{a\text{máx}}$ que se indican en las tablas de productos corresponden a las cargas axiales del rodamiento $F_a \leq 0,1 C_0$. Si los rodamientos están sometidos a cargas más pesadas, puede ser necesario sostener el eje y las arandelas del soporte en toda la extensión de sus caras laterales ($d_a = d_1$ y $D_a = D_1$). En el caso de cargas pesadas, donde $P > 0,1 C_0$, el agujero de la arandela del eje debe apoyarse totalmente sobre el eje, preferentemente mediante un ajuste de interferencia. Incluso la arandela del soporte debe apoyarse radialmente (\rightarrow fig. 4).

Para obtener más información sobre las dimensiones de los soportes de las arandelas, comuníquese con el Departamento de Ingeniería de Aplicaciones de SKF.

Agujero rebajado del soporte para los rodamientos con jaula estampada

En el caso de los rodamientos equipados con una jaula estampada de acero de tipo ventana, el agujero del soporte debe estar rebajado (\rightarrow fig. 5) para evitar que la jaula entre en contacto con el soporte durante una posible desalineación. SKF recomienda los siguientes valores orientativos para el diámetro de ese rebaje:

- $D + 15 \text{ mm}$ para los rodamientos con un diámetro exterior $D \leq 380 \text{ mm}$
- $D + 20 \text{ mm}$ para los rodamientos con un diámetro exterior $D > 380 \text{ mm}$



Juego axial

Los rodamientos axiales de rodillos a rótula SKF deben estar sometidos a una carga mínima (→ **Carga mínima, página 1082**). Sin embargo, a velocidades relativamente bajas, en la zona debajo de la línea azul (→ **diagrama 1, página 1084**), la aplicación puede estar diseñada para funcionar con un juego axial pequeño. Para estas aplicaciones, se deben usar rodamientos con una arandela del eje modificada (sufijo de designación VU029). El juego axial pequeño permite las disposiciones de rodamientos simples y rentables, p. ej., para las aplicaciones con eje horizontal a velocidades relativamente bajas, ya que no se necesita una precarga externa.

Para obtener más información sobre las disposiciones de rodamientos con juego axial, comuníquese con el Departamento de Ingeniería de Aplicaciones de SKF.

Lubricación

Por lo general, los rodamientos axiales de rodillos a rótula SKF pueden lubricarse con aceite o grasa que contengan aditivos EP.

Si se utiliza grasa, los contactos del extremo del rodillo/de la pestaña deben lubricarse con una cantidad adecuada de grasa. Según la aplicación, esto puede resolverse llenando el rodamiento y su soporte con grasa o mediante una relubricación periódica. Para obtener más información, comuníquese con el Departamento de Ingeniería de Aplicaciones de SKF.

Efecto de bombeo en las aplicaciones lubricadas con aceite

Los rodamientos axiales de rodillos a rótula crean un efecto de bombeo debido a su diseño interno. El efecto de bombeo crea un flujo de la cara del extremo del rodillo pequeña a la grande que puede aprovecharse en las aplicaciones lubricadas con aceite. La acción de bombeo se produce en las aplicaciones donde el eje es vertical (→ **fig. 6**) u horizontal (→ **fig. 7**), y debe tenerse en cuenta al seleccionar el tipo de lubricante y la disposición de los sellos.

En el caso de las aplicaciones de alta velocidad que utilizan rodamientos con una jaula mecanizada, SKF recomienda utilizar el método de lubricación por inyección de aceite (→ **fig. 8**).

Para obtener más información sobre la lubricación de los rodamientos axiales de rodillos a rótula, comuníquese con el Departamento de Ingeniería de Aplicaciones de SKF.

Fig. 6

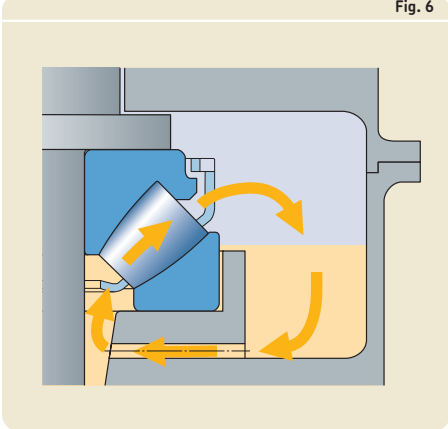


Fig. 7

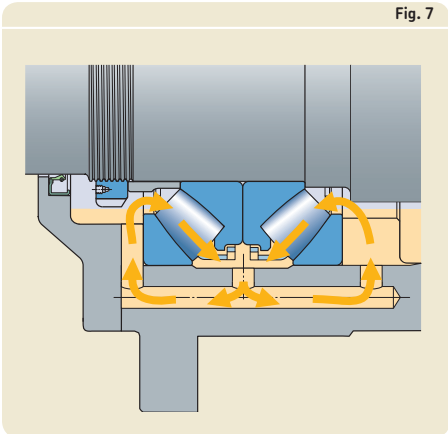
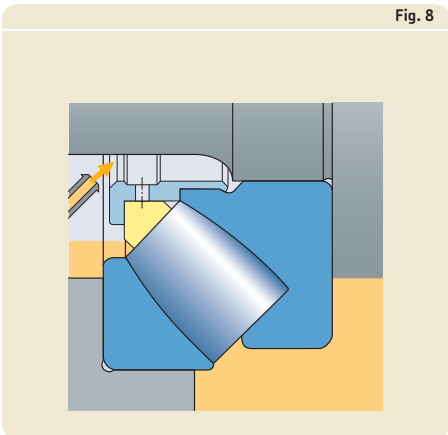


Fig. 8



13 Rodamientos axiales de rodillos a rótula

Montaje

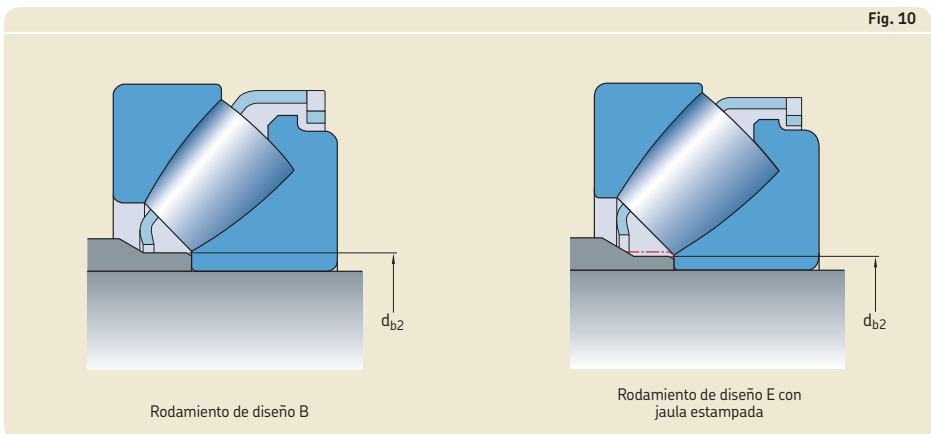
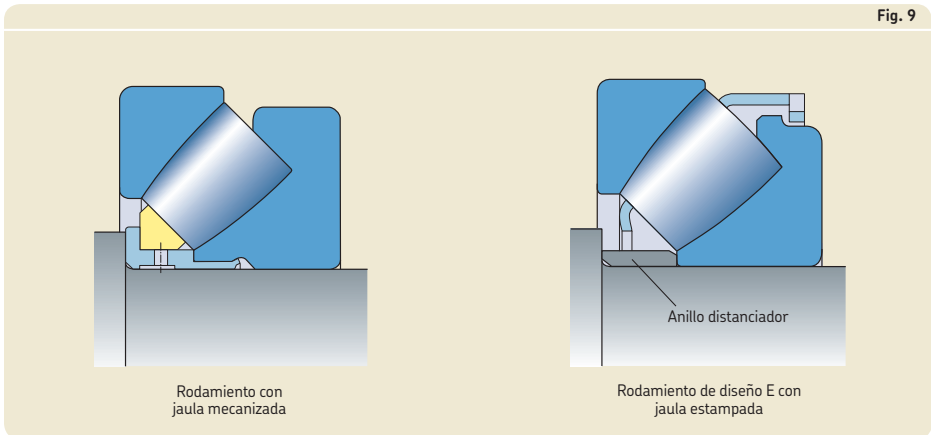
Los rodamientos axiales de rodillos a rótula SKF son desarmables, lo que permite montar la arandela del soporte por separado de la arandela del eje, la jaula y el conjunto de rodillos.

Cuando un rodamiento axial de rodillos a rótula con una jaula mecanizada debe reemplazarse por un rodamiento de diseño E con una jaula estampada de acero de tipo ventana y las fuerzas axiales se transmiten mediante el manguito guía de la jaula, el anillo distanciador debe insertarse entre el resalte y la arandela del eje (→ fig. 9).

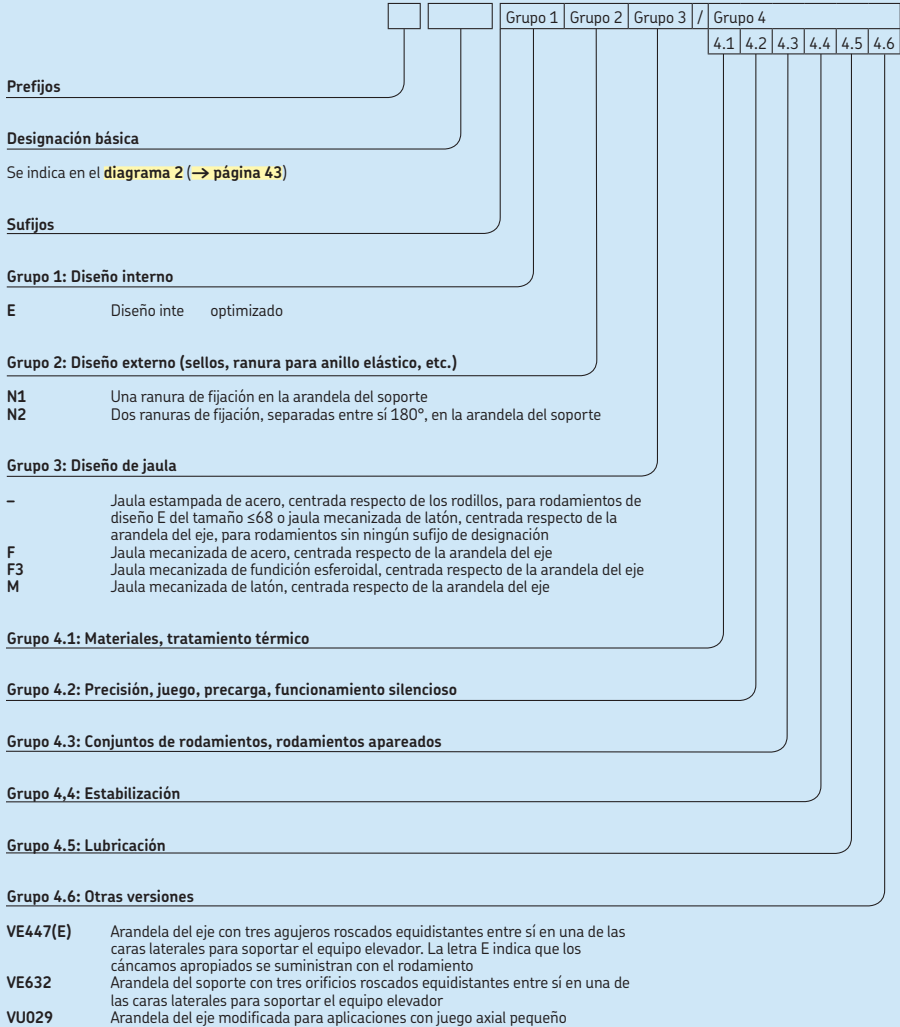
Si debe reemplazarse un rodamiento SKF de diseño B anterior montado con un anillo distanciador, generalmente, debe modificarse el anillo

distanciador (→ fig. 10). El diámetro d_{b2} (→ **tablas de productos**) del anillo distanciador debe reducirse prácticamente en todos los tamaños de rodamientos.

El anillo distanciador debe endurecerse y sus caras laterales deben rectificarse. Las dimensiones apropiadas del anillo distanciador para los rodamientos axiales de rodillos a rótula SKF se describen en las tablas de productos.

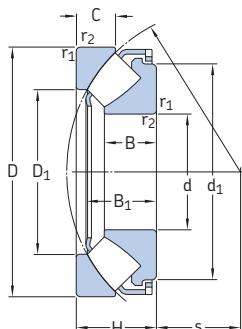


Sistema de designación



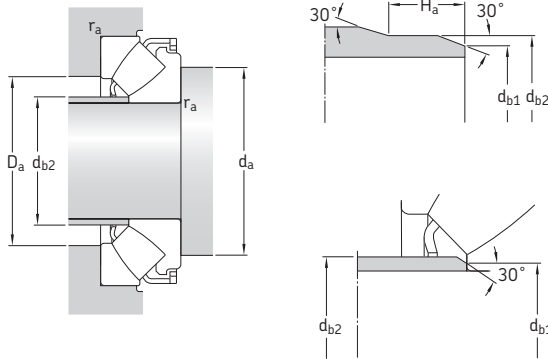
13.1 Rodamientos axiales de rodillos a rótula

d 60–170 mm



Dimensiones principales			Capacidad de carga básica		Carga límite de fatiga P_u	Factor de carga mínima A	Velocidades nominales		Masa	Designación
d	D	H	dinámica C	estática C_0			Velocidad de referencia	Velocidad límite		
mm			kN		kN	–	r. p. m.	kg	–	
60	130	42	390	915	114	0,08	2 800	5 000	2,6	* 29412 E
65	140	45	455	1 080	137	0,11	2 600	4 800	3,2	* 29413 E
70	150	48	520	1 250	153	0,15	2 400	4 300	3,9	* 29414 E
75	160	51	600	1 430	173	0,19	2 400	4 000	4,7	* 29415 E
80	170	54	670	1 630	193	0,25	2 200	3 800	5,6	* 29416 E
85	150	39	380	1 060	129	0,11	2 400	4 000	2,75	* 29317 E
	180	58	735	1 800	212	0,31	2 000	3 600	6,75	* 29417 E
90	155	39	400	1 080	132	0,11	2 400	4 000	2,85	* 29318 E
	190	60	815	2 000	232	0,38	1 900	3 400	7,75	* 29418 E
100	170	42	465	1 290	156	0,16	2 200	3 600	3,65	* 29320 E
	210	67	980	2 500	275	0,59	1 700	3 000	10,5	* 29420 E
110	190	48	610	1 730	204	0,28	1 900	3 200	5,3	* 29322 E
	230	73	1 180	3 000	325	0,86	1 600	2 800	13,5	* 29422 E
120	210	54	765	2 120	245	0,43	1 700	2 800	7,35	* 29324 E
	250	78	1 370	3 450	375	1,1	1 500	2 600	17,5	* 29424 E
130	225	58	865	2 500	280	0,59	1 600	2 600	9	* 29326 E
	270	85	1 560	4 050	430	1,6	1 300	2 400	22	* 29426 E
140	240	60	980	2 850	315	0,77	1 500	2 600	10,5	* 29328 E
	280	85	1 630	4 300	455	1,8	1 300	2 400	23	* 29428 E
150	215	39	408	1 600	180	0,24	1 800	2 800	4,3	* 29230 E
	250	60	1 000	2 850	315	0,77	1 500	2 400	11	* 29330 E
	300	90	1 860	5 100	520	2,5	1 200	2 200	28	* 29430 E
160	270	67	1 180	3 450	375	1,1	1 300	2 200	14,5	* 29332 E
	320	95	2 080	5 600	570	3	1 100	2 000	32	* 29432 E
170	280	67	1 200	3 550	365	1,2	1 300	2 200	15	* 29334 E
	340	103	2 360	6 550	640	4,1	1 100	1 900	44,5	* 29434 E

* Rodamiento SKF Explorer

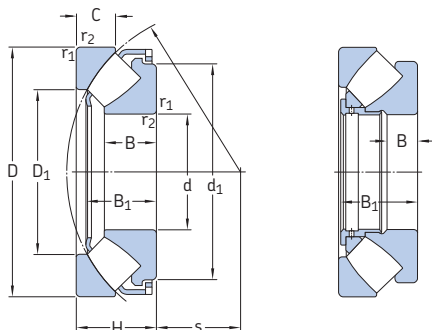


Dimensiones

Dimensiones de resaltes y radios de acuerdo

d	d_1	D_1	B	B_1	C	$r_{1,2}$ min.	s	d_a min.	d_{b1} máx.	d_{b2} máx.	H_a min.	D_a máx.	r_a máx.
mm								mm					
60	112	85,5	27	36,7	21	1,5	38	90	67	67	—	107	1,5
65	120	91,5	29,5	39,8	22	2	42	100	72	72	—	117	2
70	129	99	31	41	23,8	2	44,8	105	77,5	77,5	—	125	2
75	138	106	33,5	45,7	24,5	2	47	115	82,5	82,5	—	133	2
80	147	113	35	48,1	26,5	2,1	50	120	88	88	—	141	2
85	134	110	24,5	33,8	20	1,5	50	115	90	90	—	129	1,5
	155	121	37	51,1	28	2,1	54	130	94	94	—	151	2
90	138	115	24,5	34,5	19,5	1,5	53	120	95	95	—	134	1,5
	164	128	39	54	28,5	2,1	56	135	99	99	—	158	2
100	152	128	26,2	36,3	20,5	1,5	58	130	107	107	—	147	1,5
	182	142	43	57,3	32	3	62	150	110	110	—	175	2,5
110	171	140	30,3	41,7	24,8	2	63,8	145	117	117	—	164	2
	199	156	47	64,7	34,7	3	69	165	120,5	129	—	193	2,5
120	188	155	34	48,2	27	2,1	70	160	128	128	—	181	2
	216	171	50,5	70,3	36,5	4	74	180	132	142	—	209	3
130	203	166	36,7	50,6	30,1	2,1	75,6	175	138	143	—	194	2
	234	185	54	76	40,9	4	81	195	142,5	153	—	227	3
140	216	177	38,5	54	30	2,1	82	185	148	154	—	208	2
	245	195	54	75,6	41	4	86	205	153	162	—	236	3
150	200	176	24	34,3	20,5	1,5	82	180	154	154	14	193	1,5
	223	190	38	54,9	28	2,1	87	195	158	163	—	219	2
	262	208	58	80,8	43,4	4	92	220	163	175	—	253	3
160	243	203	42	60	33	3	92	210	169	176	—	235	2,5
	279	224	60,5	84,3	45,5	5	99	235	175	189	—	270	4
170	251	215	42,2	61,1	30,5	3	96	220	178	188	—	245	2,5
	297	236	65,5	91,2	50	5	104	250	185	199	—	286	4

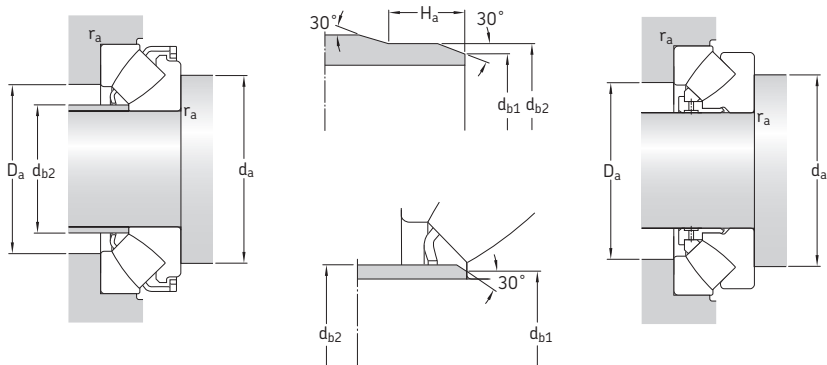
13.1 Rodamientos axiales de rodillos a rótula d 180–340 mm



Diseño E

Dimensiones principales			Capacidad de carga básica		Carga límite de fatiga P_u	Factor de carga mínima A	Velocidades nominales		Masa	Designación
d	D	H	dinámica C	estática C_0			Velocidad de referencia	Velocidad límite		
mm			kN		kN	–	r. p. m.		kg	–
180	250	42	495	2 040	212	0,4	1 600	2 600	5,8	29236 E
	300	73	1 430	4 300	440	1,8	1 200	2 000	19,5	* 29336 E
	360	109	2 600	7 350	710	5,1	1 000	1 800	52,5	* 29436 E
190	320	78	1 630	4 750	490	2,1	1 100	1 900	23,5	* 29338 E
	380	115	2 850	8 000	765	6,1	950	1 700	60,5	* 29438 E
200	280	48	656	2 650	285	0,67	1 400	2 200	9,3	29240 E
	340	85	1 860	5 500	550	2,9	1 000	1 700	28,5	* 29340 E
	400	122	3 200	9 000	850	7,7	850	1 600	72	* 29440 E
220	300	48	690	3 000	310	0,86	1 300	2 200	10	29244 E
	360	85	2 000	6 300	610	3,8	1 000	1 700	31	* 29344 E
	420	122	3 350	9 650	900	8,8	850	1 500	75	* 29444 E
240	340	60	799	3 450	335	1,1	1 100	1 800	16,5	29248
	380	85	2 040	6 550	630	4,1	1 000	1 600	35,5	* 29348 E
	440	122	3 400	10 200	930	9,9	850	1 500	80	* 29448 E
260	360	60	817	3 650	345	1,3	1 100	1 700	18,5	29252
	420	95	2 550	8 300	780	6,5	850	1 400	49	* 29352 E
	480	132	4 050	12 900	1 080	16	750	1 300	105	* 29452 E
280	380	60	863	4 000	375	1,5	1 000	1 700	19,5	29256
	440	95	2 550	8 650	800	7,1	850	1 400	53	* 29356 E
	520	145	4 900	15 300	1 320	22	670	1 200	135	* 29456 E
300	420	73	1 070	4 800	465	2,2	900	1 400	30,5	29260
	480	109	3 100	10 600	930	11	750	1 200	75	* 29360 E
	540	145	5 000	16 600	1 340	24	670	1 200	140	* 29460 E
320	440	73	1 110	5 100	465	2,5	850	1 400	33	29264
	500	109	3 350	11 200	1 000	12	750	1 200	78	* 29364 E
	580	155	5 700	19 000	1 530	32	600	1 100	175	* 29464 E
340	460	73	1 130	5 400	480	2,8	850	1 300	33,5	29268
	540	122	2 710	11 000	950	11	600	1 100	105	29368
	620	170	6 700	22 400	1 760	46	560	1 000	220	* 29468 E

* Rodamiento SKF Explorer

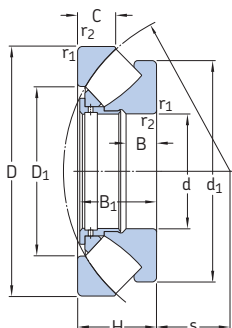


Dimensiones

Dimensiones de resaltes y radios de acuerdo

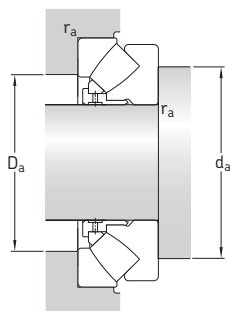
d	d ₁ ~	D ₁ ~	B	B ₁	C	r _{1,2} min.	s	d _a min.	d _{b1} máx.	d _{b2} máx.	H _a min.	D _a máx.	r _a máx.
mm								mm					
180	234	208	26	36,9	22	1,5	97	210	187	187	14	226	1,5
	270	227	46	66,2	35,5	3	103	235	189	195	=	262	2,5
	315	250	69,5	96,4	53	5	110	265	196	210	=	304	4
190	285	244	49	71,3	36	4	110	250	200	211	=	280	3
	332	265	73	101	55,5	5	117	280	207	223	=	321	4
200	260	233	30	43,4	24	2	108	235	206	207	17	253	2
	304	257	53,5	76,7	40	4	116	265	211	224	=	297	3
	350	278	77	107,1	59,4	5	122	295	217,5	234	=	337	4
220	280	252	30	43,4	24,5	2	117	255	224,5	227	17	271	2
	326	274	55	77,7	41	4	125	285	229	240	=	316	3
	371	300	77	107,4	58,5	6	132	315	238	254	=	358	5
240	330	283	37,5	57	30	2,1	130	290	=	=	=	308	2
	345	296	54	77,8	40,5	4	135	305	249	259	=	336	3
	391	322	76	107,1	59	6	142	335	258	276	=	378	5
260	350	302	37,5	57	30	2,1	139	310	=	=	=	326	2
	382	324	61	86,6	46	5	148	335	273	286	=	370	4
	427	346	86	119	63	6	154	365	278	296	=	412	5
280	370	323	37,5	57	30,5	2,1	150	325	=	=	=	347	2
	401	343	62	86,7	45,5	5	158	355	293	305	=	390	4
	464	372	95	129,9	70	6	166	395	300	320	=	446	5
300	405	353	42,5	69	38	3	162	360	=	=	=	380	2,5
	434	372	70	98,9	51	5	168	385	313	329	=	423	4
	485	392	95	130,3	70,5	6	175	415	319	340	=	465	5
320	430	372	42,7	69	38	3	172	380	=	=	=	400	2,5
	454	391	68	97,8	53	5	180	405	332	347	=	442	4
	520	422	102	139,4	74,5	7,5	191	450	344	367	=	500	6
340	445	395	43	69	37,5	3	183	400	=	=	=	422	2,5
	520	428	76	117	59,5	5	192	440	=	=	=	479	4
	557	445	112	151,4	84	7,5	201	475	363	386	=	530	6

13.1 Rodamientos axiales de rodillos a rótula d 360 – 560 mm



Dimensiones principales			Capacidad de carga básica		Carga límite de fatiga P_u	Factor de carga mínima A	Velocidades nominales		Masa	Designación
d	D	H	dinámica C	estática C_0			Velocidad de referencia	Velocidad límite		
mm			kN		kN	–	r. p. m.	kg	–	
360	500	85	1 460	6 800	585	4,4	750	1 200	52	29272
	560	122	2 760	11 600	980	13	600	1 100	110	29372
	640	170	6 200	21 200	1 630	41	560	950	230	* 29472 EM
380	520	85	1 580	7 650	655	5,6	700	1 100	53	29276
	600	132	3 340	14 000	1 160	19	530	1 000	140	29376
	670	175	6 800	24 000	1 860	53	530	900	260	* 29476 EM
400	540	85	1 610	8 000	695	6,1	700	1 100	55,5	29280
	620	132	3 450	14 600	1 200	20	530	950	150	29380
	710	185	7 650	26 500	1 960	62	480	850	310	* 29480 EM
420	580	95	1 990	9 800	815	9,1	630	1 000	75,5	29284
	650	140	3 740	16 000	1 290	24	500	900	170	29384
	730	185	7 800	27 500	2 080	69	480	850	325	* 29484 EM
440	600	95	2 070	10 400	850	10	630	1 000	78	29288
	680	145	5 200	19 300	1 560	34	530	850	180	* 29388 EM
	780	206	9 000	32 000	2 320	91	430	750	410	* 29488 EM
460	620	95	2 070	10 600	865	11	600	950	81	29292
	710	150	4 310	19 000	1 500	34	450	800	215	29392
	800	206	9 300	33 500	2 450	100	430	750	425	* 29492 EM
480	650	103	2 350	11 800	950	13	560	900	98	29296
	730	150	4 370	19 600	1 530	36	450	800	220	29396
	850	224	9 550	39 000	2 800	140	340	670	550	29496 EM
500	670	103	2 390	12 500	1 000	15	560	900	100	292/500
	750	150	4 490	20 400	1 560	40	430	800	235	293/500
	870	224	9 370	40 000	2 850	150	340	670	560	294/500 EM
530	710	109	3 110	15 300	1 220	22	530	850	115	292/530 EM
	800	160	5 230	23 600	1 800	53	400	750	270	293/530
	920	236	10 500	44 000	3 100	180	320	630	650	294/530 EM
560	750	115	2 990	16 000	1 220	24	480	800	140	292/560
	980	250	12 000	51 000	3 550	250	300	560	810	294/560 EM

* Rodamiento SKF Explorer



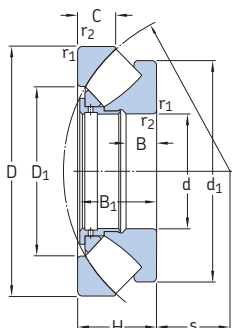
Dimensiones

Dimensiones de resaltes y radios de acuerdo

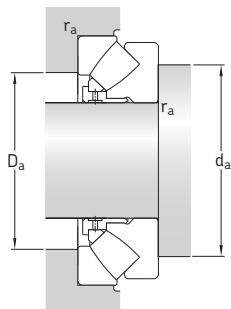
d	d ₁ ~	D ₁ ~	B	B ₁	C	r _{1,2} min.	s	d _a min.	D _a máx.	r _a máx.
mm								mm		
360	485	423	49,5	81	44	4	195	430	453	3
	540	448	76	117	59,5	5	202	460	500	4
	580	474	109	164	83,5	7,5	210	495	550	6
380	505	441	53,5	81	42	4	202	450	473	3
	580	477	83,5	127	63,5	6	216	495	535	5
	610	494	114	168	87,5	7,5	222	525	580	6
400	526	460	53	81	42,2	4	212	470	493	3
	596	494	83	127	64	6	225	510	550	5
	645	525	120	178	89,5	7,5	234	550	615	6
420	564	489	61	91	46	5	225	500	525	4
	626	520	88	135	67,5	6	235	535	580	5
	665	545	121	178	90,5	7,5	244	575	635	6
440	585	508	61	91	46,5	5	235	520	545	4
	626	540	91	140	70,5	6	249	560	605	5
	710	577	133	199	101	9,5	257	605	675	8
460	605	530	61,5	91	46	5	245	540	565	4
	685	567	94	144	72,5	6	257	585	630	5
	730	596	133	199	101,5	9,5	268	630	695	8
480	635	556	62,5	99	53,5	5	259	570	595	4
	705	591	93	144	73,5	6	270	610	655	5
	770	625	147	216	108	9,5	280	660	735	8
500	654	574	62,5	99	53,5	5	268	585	615	4
	725	611	92,5	144	74	6	280	630	675	5
	795	648	145	216	110	9,5	290	685	755	8
530	675	608	66	105	56	5	285	620	655	4
	772	648	102,5	154	76	7,5	295	670	715	6
	840	686	152	228	116	9,5	308	725	800	8
560	732	644	68	111	61	5	302	655	685	4
	890	727	165	241	122	12	328	770	850	10

13.1 Rodamientos axiales de rodillos a rótula

d 600–1 600 mm



Dimensiones principales			Capacidad de carga básica		Carga límite de fatiga P_u	Factor de carga mínima A	Velocidades nominales		Masa	Designación
d	D	H	dinámica C	estática C_0			Velocidad de referencia	Velocidad límite		
mm			kN		kN	–	r. p. m.	kg	–	
600	800	122	3 740	18 600	1 460	33	450	700	170	292/600 EM
	1 030	258	13 100	56 000	4 000	300	280	530	845	294/600 EM
630	850	132	4 770	23 600	1 800	53	400	670	210	292/630 EM
	950	190	8 450	38 000	2 900	140	320	600	485	293/630 EM
	1 090	280	14 400	62 000	4 150	370	260	500	1 040	294/630 EM
670	900	140	4 200	22 800	1 660	49	380	630	255	292/670
	1 150	290	15 400	68 000	4 500	440	240	450	1 210	294/670 EM
710	1 060	212	9 950	45 500	3 400	200	280	500	610	293/710 EM
	1 220	308	17 600	76 500	5 000	560	220	430	1 500	294/710 EF
750	1 000	150	6 100	31 000	2 320	91	340	560	325	292/750 EM
	1 120	224	9 370	45 000	3 050	190	260	480	770	293/750
	1 280	315	18 700	85 000	5 500	690	200	400	1 650	294/750 EF
800	1 060	155	6 560	34 500	2 550	110	320	530	380	292/800 EM
	1 180	230	9 950	49 000	3 250	230	240	450	865	293/800
	1 360	335	20 200	93 000	5 850	820	190	360	2 030	294/800 EF
850	1 120	160	6 730	36 000	2 550	120	300	500	425	292/850 EM
	1 440	354	23 900	108 000	7 100	1 100	170	340	2 390	294/850 EF
900	1 180	170	7 820	42 500	3 000	170	280	450	475	292/900 EM
	1 520	372	26 700	122 000	7 200	1 400	160	300	2 650	294/900 EF
950	1 250	180	8 280	45 500	3 100	200	260	430	600	292/950 EM
	1 600	390	28 200	132 000	7 800	1 700	140	280	3 070	294/950 EF
1 000	1 670	402	31 100	140 000	8 650	1 900	130	260	3 390	294/1000 EF
1 060	1 400	206	10 500	58 500	3 750	330	220	360	860	292/1060 EF
	1 770	426	33 400	156 000	8 500	2 300	120	240	4 280	294/1060 EF
1 180	1 520	206	10 900	64 000	3 750	390	220	340	950	292/1180 EF
1 250	1 800	330	24 800	129 000	7 500	1 600	130	240	2 770	293/1250 EF
1 600	2 280	408	36 800	200 000	11 800	3 800	90	160	5 380	293/1600 EF



Dimensiones

Dimensiones de resaltes y radios de acuerdo

d	d ₁ ~	D ₁ ~	B	B ₁	C	r _{1,2} min.	s	d _a min.	D _a máx.	r _a máx.
mm								mm		
600	760	688	74	117	60	5	321	700	735	4
	940	769	170	249	128	12	349	815	900	10
630	810	723	85	127	62	6	338	740	780	5
	880	761	122	183	92	9,5	359	795	860	8
	995	815	181	270	137	12	365	860	950	10
670	880	773	84	135	73	6	361	790	825	5
	1045	864	188	280	141	15	387	905	1000	12
710	985	855	134	205	103	9,5	404	890	960	8
	1110	917	199	298	149	15	415	965	1070	12
750	950	858	93	144	74	6	409	880	925	5
	1086	910	139	216	109	9,5	415	935	1000	8
	1170	964	207	305	153	15	436	1015	1120	12
800	1010	911	97	149	77	7,5	434	935	980	6
	1146	965	144	222	111	9,5	440	995	1060	8
	1250	1034	213	324	165	15	462	1080	1185	12
850	1060	967	95	154	82	7,5	455	980	1030	6
	1315	1077	236	342	172	15	507	1160	1270	12
900	1136	1020	105	164	85	7,5	487	1045	1100	6
	1394	1137	247	360	186	15	518	1215	1320	12
950	1185	1081	111	174	88	7,5	507	1095	1155	6
	1470	1209	255	377	191	15	546	1275	1400	12
1000	1531	1270	262	389	190	15	599	1350	1490	12
1060	1325	1211	125	199	100	9,5	566	1225	1290	8
	1615	1349	274	412	207	15	610	1410	1555	12
1180	1450	1331	125	199	101	9,5	625	1345	1410	8
1250	1685	1474	213	319	161	12	698	1540	1640	10
1600	2130	1885	259	395	195	19	894	1955	2090	15



SKF

14 Roldanas

Diseños y versiones	1100	Diseño de los componentes asociados.	1120
Rodillos de leva	1100	Pasadores	1120
Rodillos de leva de una hilera.	1100	Orificios de fijación para pernos.	1120
Rodillos de leva de dos hileras	1100	Superficies de apoyo	1120
Rodillos de apoyo.	1101	Rodillos de leva	1120
Rodillos de apoyo sin aros con		Rodillos de apoyo.	1120
pestañas	1101	Rodillos de leva con eje	1120
Rodillos de apoyo con aros con		Pestañas guía para rodillos de leva	1121
pestañas	1102	Juego axial.	1121
Rodillos de leva con eje	1104	Montaje.	1122
Rodillos de leva con eje de diseño KR.	1105	Rodillos de apoyo.	1122
Rodillos de leva con eje de diseño		Rodillos de leva con eje	1122
NUKR ..A.	1107	Sistema de designación.	1124
Rodillos de leva con eje de diseño		Tablas de productos	
PWKR ...2RS	1107	14.1 Rodillos de leva de una hilera	1126
Accesorios	1109	14.2 Rodillos de leva de dos hileras	1128
Jaulas	1111	14.3 Rodillos de apoyo sin aros con	
Lubricación	1112	pestañas, sin aro interior	1130
Datos de los rodamientos	1114	14.4 Rodillos de apoyo sin aros con	
(Estándares de las dimensiones, perfil de		pestañas, con aro interior.	1132
la superficie de rodadura del aro exterior,		14.5 Rodillos de apoyo con aros con	
tolerancias, juego interno, frecuencias de		pestañas, con aro interior.	1134
defectos)		14.6 Rodillos de leva con eje.	1140
Cargas.	1116		
(Cargas dinámicas, cargas estáticas,			
cargas axiales, carga mínima, cargas			
equivalentes)			
Límites de temperatura	1119		
Límites de velocidad	1119		



Diseños y versiones

Las roldanas están diseñadas para funcionar en todo tipo de correderas y para utilizarse en accionamientos por leva, sistemas transportadores, etc. Estos rodamientos tienen un aro exterior con paredes gruesas, que les permite soportar elevadas cargas radiales y, a la vez, reducen la distorsión y las tensiones de flexión.

Como estándar, la superficie de rodadura del aro exterior está abombada. Esto es beneficioso para las aplicaciones en las que se puede producir desalineación angular con respecto a la corredera o cuando es necesario minimizar las tensiones en los bordes. A excepción de los rodillos de leva de una hilera, las roldanas también están disponibles con una superficie de rodadura cilíndrica (plana) en el aro exterior.

SKF suministra roldanas engrasadas, selladas y listas para montar.

SKF suministra roldanas de muchos tipos y diseños diferentes, y para una amplia variedad de condiciones de funcionamiento y aplicaciones. La gama incluye:

- rodillos de leva; diseño interno basado en los rodamientos de bolas
- rodillos de apoyo; diseño interno basado en los rodamientos de agujas o de rodillos cilíndricos
- rodillos de leva con eje; diseño interno basado en los rodamientos de agujas o de rodillos cilíndricos

Más información

Vida útil y capacidad de carga de los rodamientos	63
Consideraciones de diseño	159
Lubricación.	239
Montaje, desmontaje y mantenimiento de los rodamientos	271

Rodillos de leva

Rodillos de leva de una hilera

Los rodillos de leva de una hilera SKF (→ fig. 1) se basan en los rodamientos rígidos de bolas de la serie 62. Se suministran engrasados y equipados con un sello de contacto fabricado con caucho de acrilonitrilo-butadieno (acrylonitrile-butadiene rubber, NBR) reforzado con chapa de acero a ambos lados.

Rodillos de leva de dos hileras

Los rodillos de leva de dos hileras SKF (→ fig. 2) se basan en los rodamientos de dos hileras de bolas de contacto angular de la serie de dimensiones 32, y tienen un ángulo de contacto de 30°. Se suministran engrasados y equipados

Fig. 1

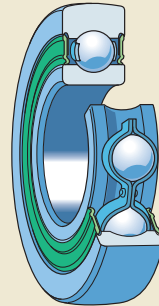
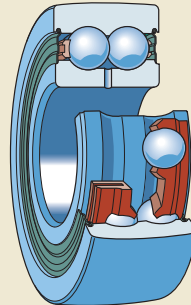


Fig. 2



con una placa de protección de chapa de acero a ambos lados, que se extiende a un rebaje en el aro interior.

Rodillos de apoyo

Rodillos de apoyo sin aros con pestañas

Los rodillos de apoyo sin aros con pestañas de SKF (→ **fig. 3**) están diseñados para aplicaciones en las que los componentes asociados limitan el movimiento axial del aro exterior. Basados en los rodamientos de agujas, estos rodillos de apoyo están disponibles con o sin aro interior. Los rodillos de apoyo con aro interior tienen un aro interior ligeramente más ancho que el aro exterior, con el fin de evitar la fijación axial de este último. Los rodillos de apoyo sin aro interior están diseñados para disposiciones en las que el eje o pasador está templado y rectificad.

Rodillos de apoyo de diseño STO y RSTO

Los rodillos de apoyo de **diseño STO** tienen un aro interior, mientras que los rodillos de apoyo de **diseño RSTO** carecen de aro interior (→ **fig. 4**). Ambos diseños únicamente están disponibles como rodillos de apoyo abiertos (sin sellos). Los componentes se pueden montar por separado, pero el aro exterior y la corona de agujas deben mantenerse siempre tal como se suministran.

Rodillos de apoyo de diseño NA 22...2RS y RNA 22...2RS

Los rodillos de apoyo de **diseño NA 22...2RS** tienen un aro interior, mientras que los rodillos de apoyo de **diseño RNA 22...2RS** carecen de aro interior (→ **fig. 5**). La corona de agujas es guiada axialmente entre dos pestañas integrales en el aro exterior, y forma una unidad que no puede desmontarse. El aro interior de los rodillos de apoyo de **diseño NA 22...2RS** se puede montar por separado del aro exterior y la corona de agujas. Ambos diseños se suministran engrasados y equipados con un sello de contacto fabricado con NBR reforzado con chapa de acero a ambos lados.

Fig. 3

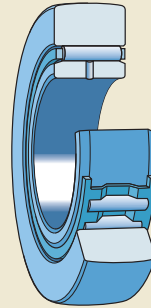
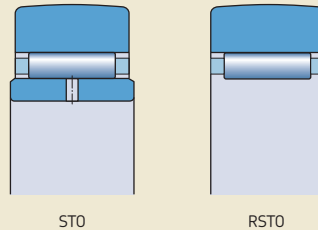


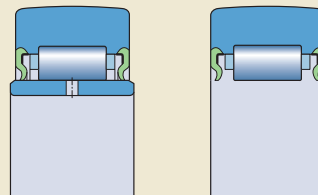
Fig. 4



STO

RSTO

Fig. 5



NA 22...2RS

RNA 22...2RS

14 Roldanas

Rodillos de apoyo con aros con pestañas

Los rodillos de apoyo con aros con pestañas son unidades que no pueden desmontarse, diseñadas para aplicaciones en las que existen cargas axiales, pero no hay superficies de apoyo laterales (axiales) (→ **fig. 6**). Estas cargas axiales, inducidas cuando los ejes no son horizontales o no están debidamente alineados, son soportadas por los aros con pestañas. Según el diseño de los rodillos de apoyo, los aros con pestañas tienen un ajuste de interferencia (diseños **NATR** y **NATV**) o libre (diseños **NUTR**, **PWTR** y **NNTR**).

Rodillos de apoyo de diseño NATR y NATV

Los rodillos de apoyo de diseño **NATR** están equipados con una corona de agujas, mientras que los rodillos de apoyo de diseño **NATV** están completamente llenos de agujas (→ **fig. 7**). Los aros exteriores de ambos diseños están guiados axialmente por aros con pestañas con un ajuste de interferencia. El estrecho intersticio entre los aros con pestañas y el aro exterior actúa como sello de tipo intersticio.

Ambos diseños también están disponibles con un anillo de deslizamiento axial a ambos lados, identificado por medio del sufijo de designación **PPA** (→ **fig. 8**). Los anillos de deslizamiento axial están fabricados de poliamida 66 (PA66). En dirección radial, el anillo de deslizamiento forma un estrecho sello laberíntico con el aro exterior que protege de los contaminantes sólidos. En dirección axial, el anillo de deslizamiento actúa como un sello de contacto para retener la grasa en el rodamiento de manera confiable. Esto mejora las condiciones de lubricación en el rodamiento, mantiene un nivel bajo de fricción y de calor por fricción, y prolonga la vida útil de la grasa.

Los rodillos de apoyo con anillos de deslizamiento axial pueden soportar cargas axiales algo mayores que aquellos sin anillos de deslizamiento axial. Las cargas axiales son inducidas cuando el rodillo de apoyo funciona en posición inclinada.

Fig. 6

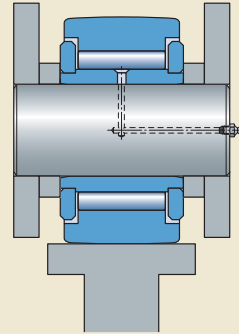
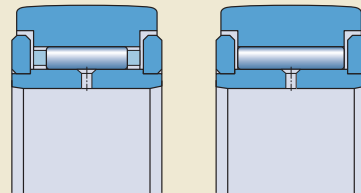


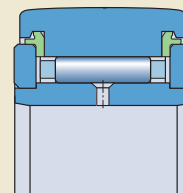
Fig. 7



NATR

NATV

Fig. 8



NATR.. PPA

Rodillos de apoyo de diseño NUTR ..A

Los rodillos de apoyo de **diseño NUTR ..A** (→ **fig. 9**) están basados en los rodamientos de dos hileras completamente llenos de rodillos cilíndricos sin una pestaña integral entre los dos conjuntos de rodillos. El aro exterior tiene dos pestañas integrales para guiar axialmente los conjuntos de rodillos. Un aro con pestaña libre a ambos lados del aro interior proporciona el guiado axial para el aro exterior a través de los conjuntos de rodillos. Esto permite a los rodillos de apoyo de diseño **NUTR ..A** soportar cargas axiales relativamente elevadas inducidas cuando el rodillo funciona en posición inclinada.

Se introduce a presión un aro angular de chapa metálica en el borde del aro exterior a ambos lados, para formar un sello laberíntico efectivo. Los aros angulares se prolongan sobre los aros con pestañas, y hacen que el rodamiento no se pueda desmontar.

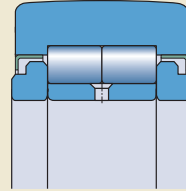
Si se producen cargas de choque elevadas, es necesario utilizar rodillos de apoyo con un aro exterior reforzado. Estos se identifican mediante un número de cuatro o cinco dígitos, en lugar de un número de dos dígitos en la designación del rodamiento, por ejemplo, **NUTR 50110 A**.

Rodillos de apoyo de diseño PWTR ...2RS

Los rodillos de apoyo de **diseño PWTR ...2RS** (→ **fig. 10**) están basados en los rodamientos de dos hileras completamente llenos de rodillos cilíndricos. Tres pestañas integrales en el aro exterior guían axialmente los dos conjuntos de rodillos. Un aro con pestaña libre a ambos lados del aro interior proporciona el guiado axial para el aro exterior a través de los conjuntos de rodillos. Esto, junto con la cantidad relativamente grande de grasa entre los dos conjuntos de rodillos, permite que los rodillos de apoyo de **diseño PWTR ...2RS** soporten cargas axiales constantes relativamente elevadas inducidas cuando el funcionamiento se realiza en una posición inclinada.

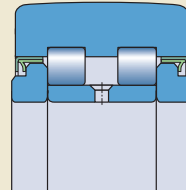
Los rodillos de apoyo de **diseño PWTR ...2RS** se suministran con un sello de contacto de NBR a ambos lados. Los sellos son integrales con los aros angulares de chapa metálica y presionan contra los aros con pestañas. Los aros angulares están introducidos a presión en el reborde del aro exterior. Se extienden sobre los aros con pestañas, y hacen que el rodamiento no se pueda desmontar.

Fig. 9



NUTR ..A

Fig. 10



PWTR ...2RS

Si se producen cargas de choque elevadas, es necesario utilizar rodillos de apoyo con un aro exterior reforzado. Estos se identifican mediante un número de cuatro o cinco dígitos, en lugar de un número de dos dígitos en la designación del rodamiento, por ejemplo, **PWTR 50110.2RS**.

14 Roldanas

Rodillos de apoyo de diseño NNTR ...2ZL

Los rodillos de apoyo de diseño **NNTR ...2ZL** (→ **fig. 11**) están basados en los rodamientos de dos hileras completamente llenos de rodillos cilíndricos. Están diseñados para soportar cargas radiales muy elevadas. Tres pestañas integrales en el aro exterior guían axialmente los dos conjuntos de rodillos. Un aro con pestaña libre a ambos lados del aro interior proporciona el guiado axial para el aro exterior a través de los conjuntos de rodillos. Esto, junto con la cantidad relativamente grande de grasa entre los dos conjuntos de rodillos, permite que los rodillos de apoyo de diseño **NNTR ...2ZL** soporten cargas axiales constantes relativamente elevadas inducidas cuando el funcionamiento se realiza en posición inclinada.

Los rodillos de apoyo de diseño **NNTR ...2ZL** están equipados con un sello laminar a ambos lados. Los sellos se insertan en rebajes en los rebordes de los aros con pestañas y del aro exterior, y hacen que el rodamiento no se pueda desmontar.

Rodillos de leva con eje

En lugar de un aro interior, los rodillos de leva con eje tienen un perno macizo (pasador) roscado para que el rodillo de leva con eje se pueda fijar de un modo fácil y rápido a los componentes apropiados de la máquina por medio de una tuerca hexagonal.

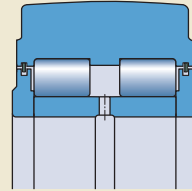
Los rodillos de leva con eje SKF están disponibles en tres diseños básicos:

- Diseño **KR**
- Diseño **NUKR**
- Diseño **PWKR**

Los tres diseños de rodillos de leva con eje tienen las mismas dimensiones principales. Las diferencias residen en su diseño interno, que hace que sean adecuados para diferentes condiciones de funcionamiento. A diferencia de los rodamientos de bolas y de rodillos, en los que el tamaño del rodamiento hace referencia al diámetro del agujero d , en los rodillos de leva con eje, el tamaño hace referencia a su diámetro exterior D .

Todos los diseños están disponibles con un asiento concéntrico (→ **fig. 12**) o un anillo excéntrico (→ **fig. 13**) en el perno. Un anillo excéntrico, que se ajusta en caliente en el perno,

Fig. 11



NNTR ...2ZL

Fig. 12

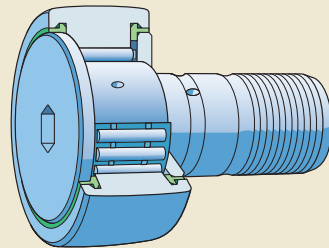
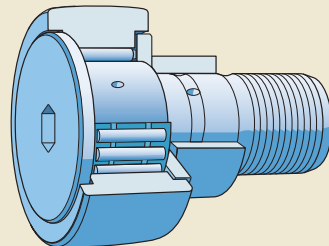


Fig. 13



permite la especificación de unas tolerancias de colocación menos estrictas para los componentes asociados. Los valores para la excentricidad ajustable se indican en las tablas de productos. El anillo excéntrico aparece identificado por la letra E al final de la designación básica.

Rodillos de leva con eje de diseño KR

Los rodillos de leva con eje de **diseño KR** están equipados con una corona de agujas. También están disponibles completamente llenos de agujas (\rightarrow **fig. 14**), identificados mediante la letra V al final de la designación básica. El aro exterior es guiado axialmente por el aro con pestañas con ajuste de interferencia y la cabeza del perno, que también actúa como pestaña integral.

Los rodillos de leva con eje de **diseño KR** sin un sufijo de designación o con el sufijo de designación B (\rightarrow **fig. 15**) cuentan con un estrecho intersticio entre el aro exterior y las dos pestañas que actúa como un sello de tipo intersticio.

Fig. 14

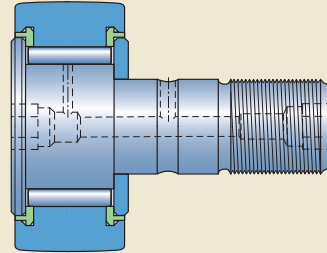
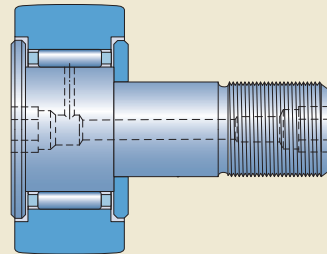
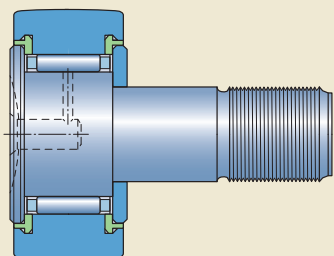
KRV .. PPA, tamaño ≥ 30

Fig. 15

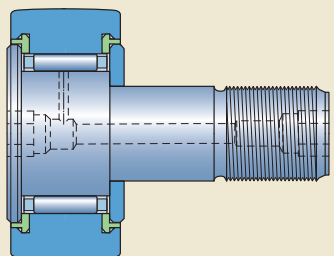


KR .. B, tamaños 22 y 26

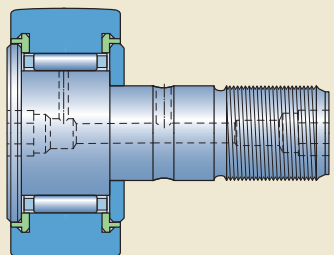
Fig. 16



KR .. PPA, tamaños 16 y 19



KR .. PPA, tamaños 22 y 26



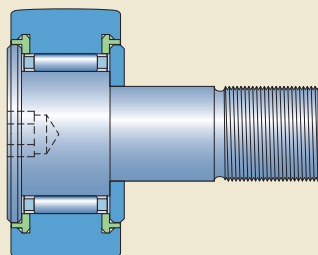
KR .. PPA, tamaño ≥ 30

Los rodillos de leva con eje de diseño KR también están disponibles con un anillo de deslizamiento axial fabricado de poliamida 66 (PA66) a ambos lados, identificado por el sufijo **PPA** (→ fig. 16) o **PPSKA** (→ fig. 17). En dirección radial, el anillo de deslizamiento forma un estrecho sello laberíntico con el aro exterior que protege de los contaminantes sólidos. En dirección axial, el anillo de deslizamiento actúa como un sello de contacto para retener la grasa en el rodamiento de manera confiable. Esto mejora las condiciones de lubricación en el rodamiento, mantiene un nivel bajo de fricción y de calor por fricción, y prolonga la vida útil de la grasa.

Los rodillos de leva con eje con anillos de deslizamiento axial pueden soportar cargas axiales algo mayores que aquellos sin anillos de deslizamiento axial. Las cargas axiales son inducidas cuando el rodillo de leva con eje funciona en posición inclinada.

Los rodillos de leva con eje de diseño KR, de tamaños 16 y 19, sin sufijo de designación o con el sufijo de designación **PPA**, tienen una ranura en la cabeza del perno que permite mantener el perno en su posición por medio de un destornillador durante el montaje. En el centro de dicha ranura, hay un orificio de relubricación en el que se introduce a presión una boquilla engrasadora o un tapón si la relubricación no es necesaria (→ **Accesorios, página 1109**). SKF también suministra estos dos tamaños con un rebaje hexagonal en la cabeza del perno. Están equipados con un anillo de deslizamiento axial a ambos lados, y se identifican por medio del sufijo de designación **PPSKA** (→ fig. 17).

Fig. 17



KR .. PPSKA

Los rodillos de leva con eje de **diseño KR** con el sufijo de designación B, de tamaños 22 y superiores, tienen un rebaje hexagonal en cada extremo del perno (→ **fig. 15, página 1105**), que permite la sujeción del rodillo de leva con eje en su posición por medio de una llave hexagonal (llave Allen) durante el montaje. En el centro de cada hexágono, hay un orificio de relubricación en el que se introduce a presión una boquilla engrasadora, en caso necesario. Los tamaños 35 y mayores pueden alojar adaptadores de un sistema de lubricación central (→ **Accesorios, página 1109**).

Rodillos de leva con eje de diseño NUKR .. A

Los rodillos de leva con eje de diseño **NUKR .. A** (→ **fig. 18**) están basados en los rodamientos de dos hileras completamente llenos de rodillos cilíndricos, sin pestaña integral entre los dos conjuntos de rodillos. La cabeza del perno y el aro con pestaña insertado con ajuste de interferencia guían axialmente al aro exterior a través de los conjuntos de rodillos. Esto permite a los rodillos de leva con eje de diseño **NUKR .. A** soportar cargas axiales relativamente elevadas inducidas cuando el rodillo de leva con eje funciona en posición inclinada.

Se introduce a presión un aro angular de chapa metálica en el reborde del aro exterior a ambos lados con el fin de formar un sello laberíntico efectivo.

Los rodillos de leva con eje de diseño **NUKR .. A** tienen un rebaje hexagonal en cada extremo del perno, que permite la sujeción del rodillo de leva con eje en su posición por medio de una llave

hexagonal (llave Allen) durante el montaje. En el centro de cada hexágono, hay un orificio de relubricación en el que se introduce a presión una boquilla engrasadora o un adaptador de un sistema de lubricación central (→ **Accesorios, página 1109**).

Rodillos de leva con eje de diseño PWKR ...2RS

Los rodillos de leva con eje de diseño PWKR ...2RS (→ **fig. 19**) están basados en los rodamientos de dos hileras completamente llenos de rodillos cilíndricos. La cabeza del perno y un aro con pestañas insertado con ajuste de interferencia guían axialmente al aro exterior a través de los conjuntos de rodillos. Esto permite a los rodillos de leva con eje de diseño **PWKR ...2RS** soportar cargas axiales constantes relativamente elevadas inducidas cuando el rodillo de leva con eje funciona en posición inclinada.

Los rodillos de leva con eje de diseño **PWKR ...2RS** se suministran con un sello de contacto de NBR a ambos lados. Los sellos son integrales con los aros angulares de chapa metálica y presionan contra el aro con pestaña y la cabeza del perno. Los aros angulares están introducidos a presión en el reborde del aro exterior.

Los rodillos de leva con eje de diseño **PWKR ...2RS** tienen un rebaje hexagonal en los dos extremos del perno, que permite la sujeción del rodillo de leva con eje en su posición por medio de una llave hexagonal (llave Allen) durante el montaje. En el centro de cada hexágono, hay un orificio de relubricación en el que se introduce a presión una boquilla engrasadora

Fig. 18

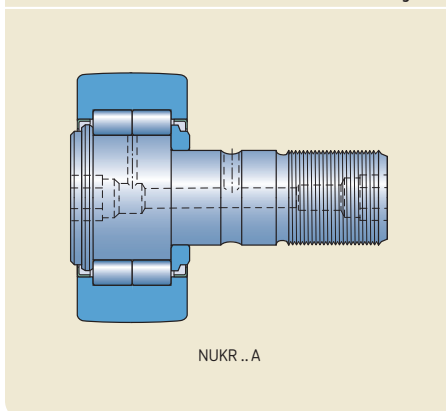
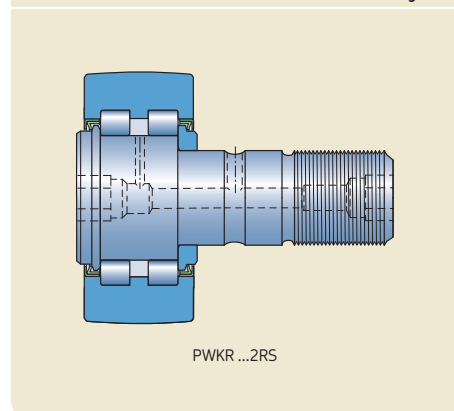
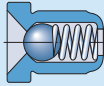


Fig. 19



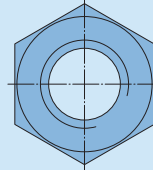
Accesorios para los rodillos de leva con eje



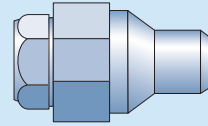
Boquilla engrasadora



Tapón



Tuerca hexagonal

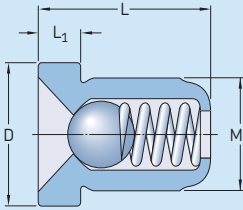


Adaptador

Rodillo de leva con eje Diseño	Tamaño sin sellos	con sellos	Suministrado con el rodillo de leva con eje		Se debe pedir por separado	
			Boquilla engrasadora	Tuerca hexagonal	Conector	Adaptador
KR						
KRE						
KRV						
	16	16 PPA	NIP A1	M 6x1	VD1	–
	■	16 PPSKA	–	M 6x1	–	–
	19	19 PPA	NIP A1	M 8x1,25	VD1	–
	■	19 PPSKA	–	M 8x1,25	–	–
	22 B	22 PPA	2 x NIP A1x4,5	M 10x1	–	–
	26 B	26 PPA	2 x NIP A1x4,5	M 10x1	–	–
	30 B	30 PPA	2 x NIP A1x4,5	M 12x1,5	–	–
	32 B	32 PPA	2 x NIP A1x4,5	M 12x1,5	–	–
	35 B	35 PPA	2 x NIP A2x7,5	M 16x1,5	–	AP 8
	40 B	40 PPA	2 x NIP A2x7,5	M 18x1,5	–	AP 8
	■	47 PPA	2 x NIP A2x7,5	M 20x1,5	–	AP 10
	■	52 PPA	2 x NIP A2x7,5	M 20x1,5	–	AP 10
	■	62 PPA	2 x NIP A3x9,5	M 24x1,5	–	AP 14
	■	72 PPA	2 x NIP A3x9,5	M 24x1,5	–	AP 14
	■	80 PPA	2 x NIP A3x9,5	M 30x1,5	–	AP 14
	■	90 PPA	2 x NIP A3x9,5	M 30x1,5	–	AP 14
NUKR .. A						
NUKRE .. A						
PWKR ...2RS						
PWKRE ...2RS						
	■	35	2 x NIP A2x7,5	M 16x1,5	–	AP 8
	■	40	2 x NIP A2x7,5	M 18x1,5	–	AP 8
	■	47	2 x NIP A2x7,5	M 20x1,5	–	AP 10
	■	52	2 x NIP A2x7,5	M 20x1,5	–	AP 10
	■	62	2 x NIP A3x9,5	M 24x1,5	–	AP 14
	■	72	2 x NIP A3x9,5	M 24x1,5	–	AP 14
	■	80	2 x NIP A3x9,5	M 30x1,5	–	AP 14
	■	90	2 x NIP A3x9,5	M 30x1,5	–	AP 14

Tabla 2

Boquillas engrasadoras



Designación	Dimensiones			
	M ₁	D	L	L ₁
	mm			
NIP A1	4	6	6	1,5
NIP A1x4,5	4	4,7	4,5	1
NIP A2x7,5	6	7,5	7,5	2
NIP A3x9,5	8	10	9,5	3

o un adaptador de un sistema de lubricación central (→ **Accesorios**, página 1109).

Accesorios

Los accesorios permiten lubricar y fijar los rodillos de leva con eje de SKF de un modo confiable (→ **tabla 1**). Los accesorios que no sean boquillas engrasadoras y tuercas hexagonales se deben pedir por separado.

Boquillas engrasadoras

Como estándar, SKF suministra boquillas engrasadoras adecuadas que se pueden introducir a presión en cada rodillo de leva con eje (→ **tabla 1**). Estas son las únicas boquillas engrasadoras que se deben utilizar. Las dimensiones se indican en la **tabla 2**.

Para los rodillos de leva con eje de diseño KR, tamaños 16 y 19, la cabeza de la boquilla engrasadora sobresale 1,5 mm del extremo de la cabeza del perno.

Tuercas hexagonales

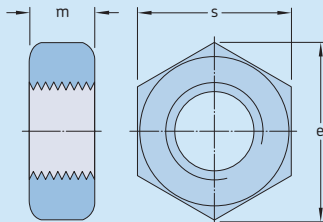
Como estándar, SKF suministra las tuercas hexagonales adecuadas con cada rodillo de leva con eje (→ **tabla 1**). Estas cumplen con la norma ISO 4032 o ISO 8673. Estas tuercas de clase de resistencia 8.8 están cincadas según la norma ISO 4042. Las dimensiones y los pares de apriete recomendados se indican en la **tabla 3**.

Tapones

El extremo del orificio de relubricación en el perno de los rodillos de leva con eje de diseño KR, tamaños 16 y 19, a excepción de aquellos con el sufijo de designación PPSKA, se puede tapar si la relubricación no es necesaria, o si no hay espacio para la cabeza de la boquilla engrasadora. Los tapones adecuados (→ **tabla 1**) con la designación VD1 se deben pedir por separado.

Tabla 3

Tuercas hexagonales



Tamaño	Dimensiones			Par de apriete	Estándar ¹⁾
	m	e	s		
	mm			Nm	-
M 6x1	5,2	11	10	3	1
M 8x1,25	6,8	14,4	13	8	1
M 10x1	8,4	17,8	16	15	2
M 12x1,5	10,8	20	18	22	2
M 16x1,5	14,8	26,8	24	58	2
M 18x1,5	15,8	29,6	27	87	2
M 20x1,5	18	33	30	120	2
M 24x1,5	21,5	39,5	36	220	2
M 30x1,5	25,6	50,9	46	450	2

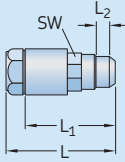
¹⁾ 1 = EN ISO 4032, ISO 4032
2 = EN ISO 8673, ISO 8673

14 Roldanas

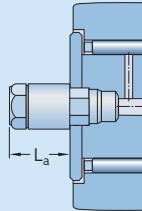
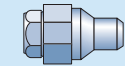
Tabla 4

Dimensiones de los adaptadores para la conexión a un sistema de lubricación centralizado

AP 8 y AP 10



AP 14



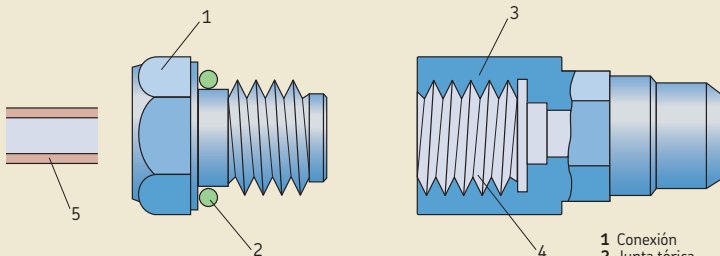
Designación	Dimensiones				
	L	L ₁	L ₂	L _a	SW
–	mm				
AP 8	27	22	4	16	8
AP 10	27	22	5	15	10
AP 14	25	20	6	8	14

Adaptadores para la conexión a un sistema de lubricación centralizado

Los adaptadores de diseño AP permiten la relubricación de los rodillos de leva con eje por medio de un sistema de lubricación centralizado. Estos adaptadores cuentan con una conexión que admite, por ejemplo, 4 × 0,75 tubos de poliamida de acuerdo con la norma DIN 73378 (→ fig. 20). Los adaptadores adecuados se indican en la tabla 1 (→ página 1108); las dimensiones se indican en la tabla 4.

Fig. 20

Adaptador para la conexión a un sistema de lubricación centralizado



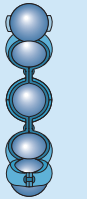
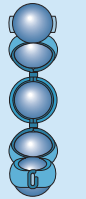
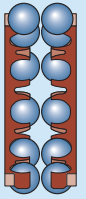

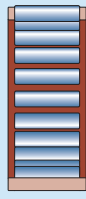

- 1 Conexión
- 2 Junta tórica
- 3 Conexión de adaptador
- 4 Rosca hembra M 10×1
- 5 Tubo de poliamida

Jaulas

Según el diseño y la serie, las roldanas SKF están equipadas con una de las jaulas que se muestran en la **tabla 5**. Los rodillos de leva de dos hileras están equipados con dos jaulas. La jaula estándar no se identifica en la designación del rodamiento.

Los lubricantes que se utilizan generalmente para los rodamientos de rodillos no tienen efectos perjudiciales en las propiedades de la jaula. Sin embargo, cuando se utilizan algunos aceites sintéticos, ciertas grasas a base de aceite sintético y lubricantes con una alta proporción de aditivos EP a temperaturas elevadas, se pueden perjudicar las jaulas de poliamida. Para obtener información sobre la idoneidad de las jaulas, consulte la sección *Jaulas* (→ **página 37**) y *Materiales de las jaulas* (→ **página 152**).

Tabla 5

Jaulas para roldanas		Rodillos de leva de una hilera		Rodillos de leva de dos hileras	Rodillos de apoyo		Rodillos de leva con eje
							
Tipo de jaula	Remachada, centrada respecto de las bolas	Estampada con lengüetas, centrada respecto de las bolas	De montaje a presión, centrada respecto de las bolas	De tipo ventana, centrada según el tamaño y el diseño	De tipo ventana, centrada en el camino de rodadura exterior	De tipo ventana, centrada respecto del rodillo	
Material	Estampada de acero	Estampada de acero	PA66, reforzada con fibra de vidrio	Chapa de acero	PA66, reforzada con fibra de vidrio	Chapa de acero	
Sufijo	–	–	–	–	TN	–	

Lubricación

Las roldanas SKF se suministran engrasadas. Han sido llenadas con la cantidad adecuada de grasa de alta calidad en condiciones de limpieza. Las especificaciones técnicas de las grasas se muestran en la **tabla 6**.

Los rodillos de apoyo de diseño **(R)STO** se pueden lubricar con aceite o grasa. En las aplicaciones en las que se utiliza aceite, SKF recomienda lavar exhaustivamente el llenado de grasa inicial del rodamiento antes de ponerlo en funcionamiento.

Requisitos de relubricación

Los rodillos de leva de una hilera están engrasados para toda la vida útil del rodamiento y no se pueden relubricar.

Los rodillos de leva de dos hileras también están engrasados para toda la vida útil del rodamiento en condiciones de funcionamiento normales. Si están sometidos a humedad o contaminantes sólidos, o si funcionan durante largos períodos a temperaturas superiores a los **70 °C (160 °F)**, se deberán relubricar. Al relubricar los rodillos de leva de dos hileras, la grasa se deberá aplicar lentamente para evitar daños en las placas de protección.

Los rodillos de apoyo y los rodillos de leva con eje requieren poco mantenimiento, pero se

deben relubricar regularmente para que alcancen toda su vida útil. SKF recomienda efectuar la relubricación mientras el llenado de grasa inicial todavía conserva todas sus propiedades lubricantes. Los rodillos de apoyo y los rodillos de leva con eje utilizados en aplicaciones en las que existen cargas ligeras, velocidades relativamente bajas y un entorno limpio, pueden funcionar durante largos períodos antes de requerir una relubricación. Los rodillos de apoyo y los rodillos de leva con eje que funcionan en condiciones de contaminación y humedad, a altas velocidades o a temperaturas superiores a **70 °C (160 °F)**, requieren una relubricación más frecuente. Los rodillos de apoyo o los rodillos de leva completamente llenos de elementos rodantes requieren una relubricación más frecuente.

Los rodillos de leva con eje de diseño **KR**, de tamaños 16 y 19, con el sufijo de designación **PPSKA**, no se pueden relubricar.

Tabla 6

Especificaciones técnicas de las grasas SKF para roldanas

Tipo de rodamiento	Especificaciones para el llenado de grasa inicial. Rango de temperaturas ¹⁾						Espesante	Tipo de aceite base	Clase de consistencia NLGI	Viscosidad del aceite base [mm ² /s]		Grasa para relubricación
	-50	0	50	100	150	200				250 °C	a 40 °C (105 °F)	
Rodillo de leva de una hilera (D ≤ 62 mm)							Jabón de litio	Mineral	2	70	7,3	-
Rodillo de leva de una hilera (D > 62 mm), rodillo de leva de dos hileras							Jabón de litio	Mineral	3	100	10	-
Rodillo de apoyo, rodillo de leva							Jabón complejo de litio	Mineral	2	160	15,5	LGWA 2

¹⁾ Consulte el concepto del semáforo de SKF → [página 244](#)

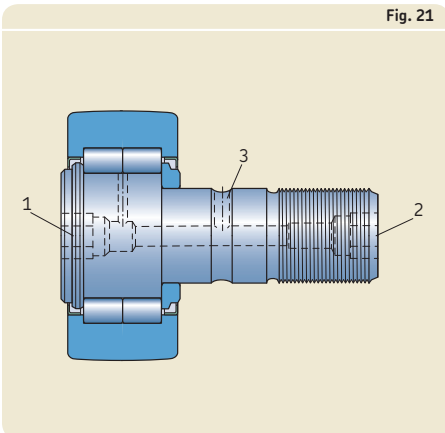
Espacio de relubricación

SKF suministra todos los aros interiores para los rodillos de apoyo y los rodillos de leva de dos hileras equipados con un orificio de lubricación, a excepción de los aros interiores de los rodillos de apoyo de diseño **NNTR**, que tienen tres orificios de lubricación cuando $d \leq 90 \text{ mm}$ o seis orificios de lubricación cuando $d \geq 100 \text{ mm}$. Si en el pasador se disponen los conductos adecuados, los rodamientos son fáciles de relubricar.

Los rodillos de leva con eje se pueden relubricar por medio de los conductos situados en el perno. Según la serie y el tamaño, existen hasta tres posiciones para la relubricación (→ **fig. 21**). Se puede obtener información detallada acerca de las posiciones en las tablas de productos (→ **página 1140**). En las posiciones 1 y 2, se puede utilizar la boquilla engrasadora suministrada con el rodillo de leva con eje. La posición 3 se debe utilizar cuando se realice la relubricación por medio de conductos en los componentes adyacentes. Las posiciones que no se utilicen para la relubricación se deben cerrar con una boquilla engrasadora o un tapón.

En los rodillos de leva con eje, del tamaño ≥ 35 , las posiciones 1 y 2 se pueden conectar a un sistema de lubricación central (→ **Accesorios, página 1109**).

Fig. 21



Datos de los rodamientos

	Rodillos de leva de una hilera	Rodillos de leva de dos hileras
Estándares de las dimensiones	ISO 15, serie de dimensiones 02, excepto el diámetro exterior	ISO 15, serie de dimensiones 32, excepto el diámetro exterior
Perfil de la superficie de rodadura del aro exterior	Radio = 400 mm	Diseño 3057.. C Cilíndrico (plano) Diseño 3058.. C Radio = 400 mm
Tolerancias	Normal, excepto: <ul style="list-style-type: none"> diámetro de la superficie de rodadura abombada: el doble de la tolerancia Normal 	
Para obtener más información (→ página 132)	Valores para la clase de tolerancia Normal: ISO 492 (→ tabla 3, página 137). Valores para las clases de tolerancia ISO h7, h9, h10, ...	
Juego interno	C3	Normal
Para obtener más información (→ página 149)	Valores: ISO 5753-1 (→ tabla 6, página 314)	Valores serie 32A: (→ tabla 7, página 489)
	Los valores corresponden a los rodamientos antes de montar y ...	
Frecuencias de defectos	Las frecuencias de defectos pueden calcularse utilizando las herramientas ...	

Rodillos de apoyo	Rodillos de leva con eje
<p>Diseños (R)NA 22 ISO 15, serie de dimensiones 22, excepto el ancho del aro exterior</p> <p>Diseños NATR, NATV, NUTR .. A, PWTR ISO 7063 y norma ANSI/ABMA 18.1 (cuando están estandarizados)</p> <p>Diseños (R)STO No estandarizados</p>	<p>ISO 7063 y norma ANSI/ABMA 18.1 (cuando están estandarizados)</p>
<p>Diseños (R)STO, (R)NA 22, NATR, NATV Radio = 500 mm</p> <p>Diseño NNTR D ≤ 260 mm → Radio = 10 000 mm D ≥ 290 mm → Radio = 15 000 mm</p> <p>Diseños NATR .. PPA, NATV .. PPA, NUTR .. A, PWTR Perfil abombado mejorado para una mejor distribución de las cargas, mayor resistencia y menor desgaste</p>	<p>Diseño KR .. (B) Radio = 500 mm</p> <p>Otros diseños Perfil abombado mejorado para una mejor distribución de las cargas, mayor resistencia y menor desgaste</p>
<p>Normal, excepto:</p> <ul style="list-style-type: none"> diámetro de la superficie de rodadura abombada, diseño NNTR: h10 diámetro de la superficie de rodadura abombada, otros diseños: 0/-0,05 mm ancho B, diseño NNTR: 0/-0,5 mm ancho B, diseños NATR, NATV, NUTR .. A, PWTR: h12 diámetro interior F_w, diseños RSTO, RNA 22: F6 	<p>Normal, excepto:</p> <ul style="list-style-type: none"> diseños KR, KRE, KRV: ISO 7063 diámetro de la superficie de rodadura abombada: 0/-0,05 mm diámetro del vástago del perno: h7 diámetro del anillo excéntrico: h9
<p>... h12 y F6: (→ tabla 7, página 1118)</p>	
<p>Diseños STO y NA 22 Normal</p> <p>Otros diseños Entre C2 y Normal</p>	<p>Entre C2 y Normal</p>
<p>Valores: ISO 5753-1 (→ tabla 13, página 710)</p>	
<p>... sin carga.</p>	
<p>... disponibles en línea en skf.com/bearingcalculator.</p>	

Cargas

	Rodillos de leva de una hilera	Rodillos de leva de dos hileras	Rodillos de apoyo
Cargas dinámicas	En comparación con un rodamiento típico, en el que el aro exterior está completamente apoyado en un soporte, una roldana únicamente tiene una pequeña área de contacto entre su superficie exterior y la corredera. El área real de contacto depende de la carga radial aplicada y del perfil de la superficie de rodadura. La deformación del aro exterior, provocada por este contacto limitado, altera la distribución de carga en el rodamiento, lo que afecta la capacidad de carga. Las capacidades de carga básicas indicadas en las tablas de ...		
Cargas estáticas	La carga estática admisible para una roldana viene determinada por el menor de los valores $F_{0r\text{máx}}$ y C_0 (→ tablas de productos). Si los requisitos para un funcionamiento suave están por debajo de lo normal, la carga está-		
Cargas axiales	Los rodillos de leva están diseñados para soportar cargas predominantemente radiales. Si una carga axial actúa sobre el aro exterior, como cuando el rodillo de leva rueda por una pestaña guía, se producirá un momento de inclinación y, a consecuencia de ello, la vida útil del rodillo de leva puede verse reducida.	Por lo general, los rodillos de apoyo con aros con pestañas pueden soportar las cargas axiales inducidas cuando estos tienen que funcionar en una posición inclinada. La magnitud de la carga admisible depende del diseño interno.	
Carga mínima	$F_{rm} = 0,0167 C_0$		
Para obtener más información (→ página 86)	El peso de los componentes soportados por el rodamiento, junto con las fuerzas externas, suele exceder la carga mínima requerida. Si no es el caso,		
Carga dinámica equivalente del rodamiento	$F_a/F_r \leq e$ → $P = F_r$	$F_a/F_r \leq 0,8$ → $P = F_r + 0,78 F_a$	$P = F_r$
Para obtener más información (→ página 85)	$F_a/F_r > e$ → $P = 0,46 F_r + Y F_a$	$F_a/F_r > 0,8$ → $P = 0,63 F_r + 1,24 F_a$	
Carga estática equivalente del rodamiento	$P_0 = 0,6 F_r + 0,5 F_a$ $P_0 < F_r$ → $P_0 = F_r$	$P_0 = F_r + 0,66 F_a$	$P_0 = F_r$
Para obtener más información (→ página 88)			

Rodillos de leva con eje	Símbolos
<p>... productos tienen esto en cuenta. La capacidad para soportar cargas dinámicas depende de la vida útil requerida, aunque también es importante tener en cuenta la resistencia del aro exterior. Por lo tanto, no se debe exceder el valor de la carga radial dinámica máxima admisible $F_{r\text{ máx}}$ (→ tablas de productos).</p>	<p>C_0 = capacidad de carga estática básica [kN] (→ tablas de productos) e = límite para la relación de carga, según la relación $f_0 F_a / C_0$ (→ tabla 8, página 1118) f_0 = factor de cálculo (→ tabla de productos)</p>
<p>... puede exceder el valor C_0, pero nunca deberá exceder la carga radial estática máxima admisible $F_{0r\text{ máx}}$.</p>	<p>F_a = carga axial [kN] F_r = carga radial [kN] F_{rm} = carga radial mínima [kN] $F_{r\text{ máx}}$ = carga radial dinámica máxima admisible [kN] (→ tablas de productos)</p>
<p>Los aros con pestañas permiten a los rodillos de leva con eje soportar las cargas axiales inducidas cuando estos tienen que funcionar en una posición inclinada. La magnitud de la carga admisible depende del diseño interno.</p>	<p>$F_{0r\text{ máx}}$ = carga radial estática máxima admisible [kN] (→ tablas de productos) P = carga dinámica equivalente del rodamiento [kN] P_0 = carga estática equivalente del rodamiento [kN] Y = factor de cálculo para la carga axial, según la relación $f_0 F_a / C_0$ (→ tabla 8, página 1118)</p>
<p>el rodamiento debe someterse a una carga radial adicional.</p>	
<p>$P = F_r$</p>	
<p>$P_0 = F_r$</p>	

14 Roldanas

Tabla 7

Clases de tolerancia ISO

Dimensión nominal		h7 ^(E) Desviaciones sup. inf.		h9 ^(E) Desviaciones sup. inf.		h10 ^(E) Desviaciones sup. inf.		h12 ^(E) Desviaciones sup. inf.		F6 ^(E) Desviaciones sup. inf.	
más de	hasta incl.	μm		μm		μm		μm		μm	
3	6	0	-12	-	-	-	-	-	-	-	-
6	10	0	-15	0	-36	-	-	-	-	+22	+13
10	18	0	-18	0	-43	-	-	0	-180	+27	+16
18	30	0	-21	0	-52	-	-	0	-210	+33	+20
30	50	-	-	0	-62	-	-	0	-250	+41	+25
50	80	-	-	-	-	-	-	-	-	+49	+30
120	180	-	-	-	-	0	-160	-	-	-	-
180	250	-	-	-	-	0	-185	-	-	-	-
250	315	-	-	-	-	0	-210	-	-	-	-

Tabla 8

Factores de cálculo para rodillos de leva de una hilera

$f_0 F_a/C_0$	e	Y
0,172	0,29	1,88
0,345	0,32	1,71
0,689	0,36	1,52
1,03	0,38	1,41
1,38	0,4	1,34
2,07	0,44	1,23
3,45	0,49	1,1
5,17	0,54	1,01
6,89	0,54	1

Los valores intermedios se pueden obtener por interpolación lineal.

Límites de temperatura

La temperatura de funcionamiento admisible para las roldanas puede estar limitada por:

- la estabilidad dimensional de los aros y los elementos rodantes de la roldana;
- la jaula;
- los sellos;
- el lubricante.

Cuando se prevean temperaturas fuera del rango admisible, comuníquese con el Departamento de Ingeniería de Aplicaciones de SKF.

Aros y elementos rodantes de la roldana

Las roldanas SKF reciben un tratamiento térmico especial. Las roldanas están estabilizadas térmicamente a temperaturas de hasta, al menos:

- **120 °C (250 °F)** para los rodillos de leva de una hilera
- **150 °C (300 °F)** para los rodillos de leva de dos hileras
- **140 °C (280 °F)** para los rodillos de apoyo y los rodillos de leva con eje

Jaulas

Las jaulas de acero se pueden utilizar a las mismas temperaturas de funcionamiento que los aros y elementos rodantes de la roldana. Para conocer los límites de temperatura de las jaulas PA66, consulte la sección *Materiales de las jaulas* (→ **página 152**).

Sellos

La temperatura de funcionamiento admisible para sellos depende del material:

- Sellos de NBR:
de -40 a +100 °C (de -40 a +210 °F)
Se pueden soportar temperaturas de hasta **120 °C (250 °F)** durante períodos breves.
- Anillos de deslizamiento de poliamida 66:
de -30 a +100 °C (de -20 a +210 °F)

Lubricantes

Los límites de temperatura de las grasas que se utilizan en las roldanas SKF se detallan en la **tabla 6** (→ **página 1112**). Los límites de temperatura de otras grasas SKF se indican en la sección *Lubricación* (→ **página 239**).

Cuando se utilicen lubricantes no suministrados por SKF, los límites de temperatura deben evaluarse de acuerdo con el concepto del semáforo de SKF (→ **página 244**).

Límites de velocidad

Los valores para las velocidades límite se muestran en las tablas de productos. Para obtener más información sobre las velocidades límite, consulte la sección *Velocidades* (→ **página 117**).

Diseño de los componentes asociados

Pasadores

Por lo general, los rodillos de apoyo y los rodillos de leva funcionan con una carga fija en el aro interior. Para este tipo de carga, y si se requiere que el aro interior se desplace fácilmente, el eje o pasador se deben mecanizar con una clase de tolerancia g6 (E).

La clase de tolerancia de los pasadores recomendada para los rodillos de apoyo sin aro interior es k5 (E). Para aprovechar al máximo la capacidad de carga de los rodillos de apoyo, los caminos de rodadura en los pasadores deben tener la misma dureza y acabado superficial que los caminos de rodadura normalmente utilizados para los rodamientos. Para obtener más información, consulte la sección *Caminos de rodadura en ejes y soportes* (→ página 210).

Orificios de fijación para pernos

Los orificios de la parte adyacente de la maquinaria que soportan el perno o el anillo excéntrico de un rodillo de leva con eje se deben mecanizar con una clase de tolerancia H7 (E). Si no se pueden alcanzar los pares de apriete requeridos para la tuerca hexagonal (→ tabla 3, página 1109) o los rodillos de leva con eje se someten a cargas de choque, el perno o el anillo excéntrico deben montarse con un ajuste de interferencia. El chaflán de entrada de los orificios debe ser $\leq 0,5 \times 45^\circ$.

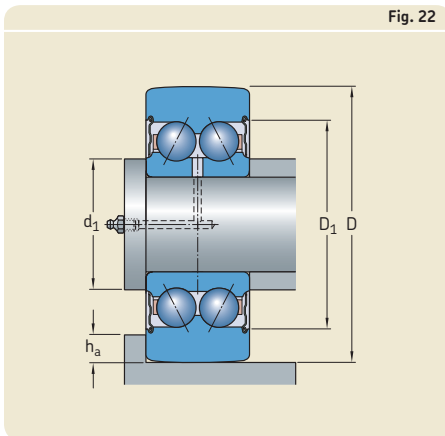


Fig. 22

Superficies de apoyo

Rodillos de leva

Los rodillos de leva que tienen que soportar elevadas cargas axiales deben tener toda la cara lateral del aro interior apoyada (→ fig. 22). La superficie de apoyo se debe dimensionar según el diámetro d_1 (→ tablas de productos).

Rodillos de apoyo

Las superficies de apoyo del aro exterior de los rodillos de apoyo sin aros con pestañas deben estar bien torneadas, libres de rebabas y limpias. Las superficies no templadas se deben extender, por lo menos, hasta la mitad de la cara lateral del aro exterior (→ fig. 23) mientras que las superficies templadas pueden ser más pequeñas.

Los rodillos de apoyo con aros con pestañas sometidos a cargas elevadas deben tener todas las caras laterales del aro con pestañas apoyadas axialmente (→ fig. 24). La superficie de apoyo se debe dimensionar según el diámetro d_1 (→ tablas de productos).

Rodillos de leva con eje

El aro con pestañas que está presionado sobre el vástago del perno debe estar apoyado axialmente sobre la totalidad de su cara lateral (→ fig. 25). La superficie de apoyo se debe dimensionar según el diámetro d_1 (→ tablas de productos). La resistencia del material debe ser lo suficientemente alta como para soportar el par de apriete.

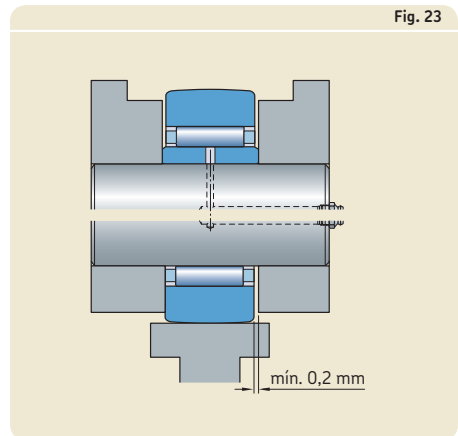


Fig. 23

Pestañas guía para rodillos de leva

Para los rieles o levas con pestañas guía, la altura recomendada de la pestaña h_a (→ fig. 22) deberá ser:

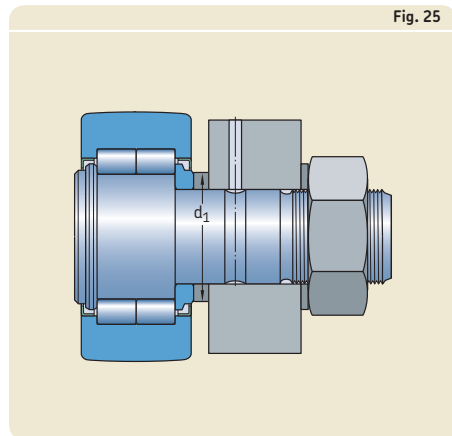
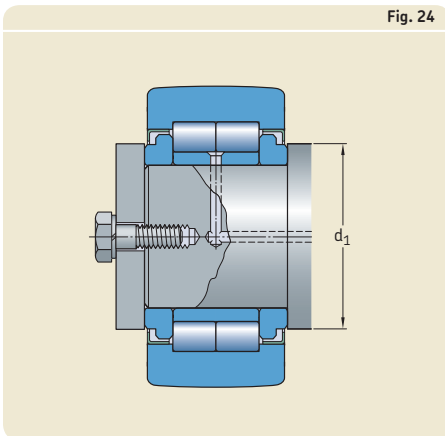
$$h_a \leq 0,5 (D - D_1)$$

Esto ayuda a evitar daños en los sellos o placas de protección instalados en el aro exterior. Los valores para los diámetros del aro exterior D y D_1 se indican en las tablas de productos.

Juego axial

Los rodillos de apoyo sin aros con pestañas, pero con un aro interior, y los rodillos de apoyo con aros con pestañas deben estar fijados sin ningún juego axial (→ fig. 24).

Los rodillos de apoyo sin aro interior deben tener un juego axial $\geq 0,2 \text{ mm}$ entre el aro exterior y la superficie de apoyo (→ fig. 23).



Montaje

Rodillos de apoyo

SKF recomienda colocar el orificio de lubricación en la zona sin carga del aro interior del rodillo de apoyo, excepto para los rodillos de apoyo de diámetro TR y NNTR, que tienen los orificios de lubricación en el hueco entre los dos conjuntos de rodillos.

Al montar el conjunto del aro exterior y el aro interior individualmente, se debe tener cuidado de no dañar los labios de los sellos.

Rodillos de leva con eje

Los rodillos de leva con eje se pueden fijar a los componentes asociados (→ **fig. 25**, **página 1121**) utilizando la tuerca hexagonal (→ **tabla 3**, **página 1109**) que se suministra con estos. Las arandelas de muelle, no suministradas por SKF, sirven para asegurar las tuercas.

Las tuercas se deben apretar según los valores de par recomendados indicados en la **tabla 3** (→ **página 1109**). Los pares de apriete recomendados permiten aprovechar al máximo la capacidad de carga del rodillo de leva con eje. Si se producen fuertes vibraciones, los rodillos de leva con eje pueden fijarse utilizando tuercas autobloqueantes según la norma **ISO 10511** o con arandelas de fijación especiales.

Con las tuercas autobloqueantes, se debe aplicar un par de apriete mayor. Siga las recomendaciones del fabricante de las tuercas.

La mayoría de los rodillos de leva con eje (a partir del tamaño **22**) tienen un rebaje hexagonal en la cabeza del perno y se pueden sujetar con una llave hexagonal (llave Allen) mientras se aprieta la tuerca. Sin embargo, algunos diseños de rodillos de leva con eje de los tamaños pequeños **16** y **19** tienen una ranura en la cabeza del perno y se pueden sujetar con un destornillador. Para obtener más información, consulte las ilustraciones en las tablas de productos (→ **páginas 1140**).

Según las condiciones de montaje, los rodillos de leva con eje con un anillo excéntrico se pueden ajustar hasta alcanzar la excentricidad necesaria por medio de la ranura o el rebaje hexagonal.

No golpee la cabeza del perno, ya que se podrían producir daños en el rodillo de leva con eje.

SKF recomienda colocar el orificio de lubricación en la cabeza del perno en la zona sin carga del rodillo de leva con eje. La posición de este orificio corresponde a la marca situada en el extremo de la cabeza del perno.

El orificio de lubricación en la posición **3** (→ **fig. 21**, **página 1113**) se puede utilizar para incorporar un dispositivo de fijación que impida el giro del perno.

Al insertar un tapón, este se debe introducir a presión utilizando un mandril (→ **fig. 26**).

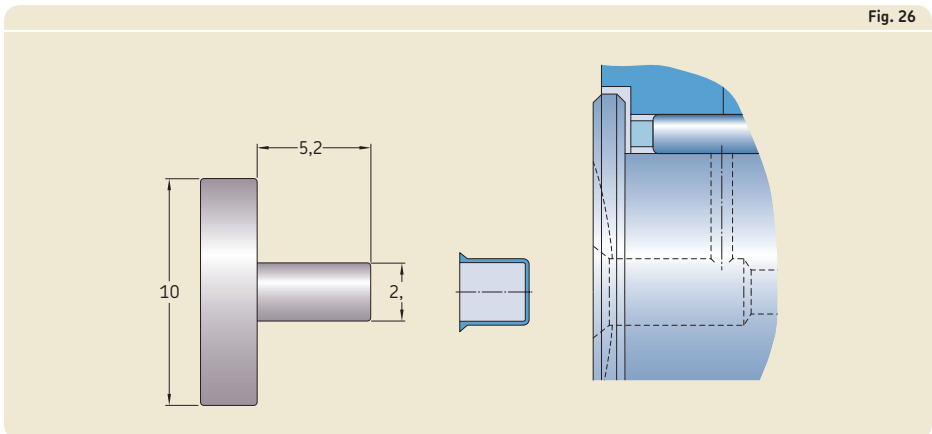


Fig. 26

Sistema de designación

Prefijos

R Rodillo de apoyo sin aro interior

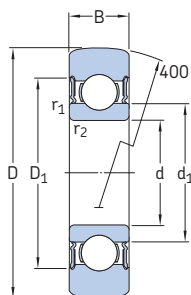
Designación básica

3612.. R	Rodillo de leva de una hilera con un sello de contacto de NBR a ambos lados.
3057.. C	Rodillo de leva de dos hileras con una superficie de rodadura cilíndrica (plana) del aro exterior.
3058.. C	Rodillo de leva de dos hileras con una superficie de rodadura abombada del aro exterior.
NA 22	Rodillo de apoyo sin aro con pestañas, equipado con una corona de agujas.
STO	Rodillo de apoyo sin aro con pestañas, equipado con una corona de agujas.
NATR	Rodillo de apoyo con dos aros con pestañas insertados con ajuste de interferencia, equipado con una corona de agujas.
NATV	Rodillo de apoyo con dos aros con pestañas insertados con ajuste de interferencia, completamente lleno de agujas.
NUTR	Rodillo de apoyo basado en un rodamiento de dos hileras completamente lleno de rodillos cilíndricos con dos pestañas integrales en el aro exterior y un aro con pestaña libre a ambos lados del aro interior.
NNTR	Rodillo de apoyo basado en un rodamiento de dos hileras completamente lleno de rodillos cilíndricos con tres pestañas integrales en el aro exterior y un aro con pestaña libre a ambos lados del aro interior.
PWTR	Rodillo de apoyo basado en un rodamiento de dos hileras completamente lleno de rodillos cilíndricos con tres pestañas integrales en el aro exterior y un aro con pestaña libre a ambos lados del aro interior.
KR	Rodillo de leva con eje con corona de agujas.
KRE	Rodillo de leva con eje con corona de agujas, con un anillo excéntrico presionado sobre el perno.
KRV	Rodillo de leva con eje completamente lleno de agujas.
KRVE	Rodillo de leva con eje completamente lleno de agujas, con un anillo excéntrico presionado sobre el perno.
NUKR	Rodillo de leva con eje basado en un rodamiento de dos hileras completamente lleno de rodillos cilíndricos con dos pestañas integrales en el aro exterior.
NUKRE	Rodillo de leva con eje basado en un rodamiento de dos hileras completamente lleno de rodillos cilíndricos con dos pestañas integrales en el aro exterior, con un anillo excéntrico presionado sobre el perno.
PWKR	Rodillo de leva con eje basado en un rodamiento de dos hileras completamente lleno de rodillos cilíndricos con tres pestañas integrales en el aro exterior.
PWKRE	Rodillo de leva con eje basado en un rodamiento de dos hileras completamente lleno de rodillos cilíndricos con tres pestañas integrales en el aro exterior, con un anillo excéntrico presionado sobre el perno.

Grupo 1	Grupo 2	Grupo 3
Grupo 3: Diseño de jaula		
		TN Jaula de PA66 reforzada con fibra de vidrio
Grupo 2: Diseño externo (sellos, ranura para anillo elástico, etc.)		
	.2RS	Sello de contacto de NBR a ambos lados
	.2ZL	Sello laminar a ambos lados
	-2Z	Placa de protección en ambos lados
	B	Rodillo de leva con eje de diseño KR con un rebaje hexagonal en ambos extremos del perno.
	PPA	1 Rodillo de apoyo de diseño NATR o NATV con un anillo de deslizamiento axial y sello de poliamida 66 a ambos lados. Perfil abombado mejorado de la superficie de rodadura del aro exterior. 2 El rodillo de leva con eje de diseño KR tiene las mismas características especificadas anteriormente. Los tamaños 16 y 19 tienen como estándar una ranura en la cabeza del perno. Los tamaños ≥ 22 tienen un rebaje hexagonal en ambos extremos.
	PPSKA	El rodillo de leva con eje de diseño KR, tamaños 16 y 19, con un anillo de deslizamiento axial y sello de poliamida 66 a ambos lados, perfil abombado mejorado de la superficie de rodadura del aro exterior y un rebaje hexagonal en la cabeza del perno, sin espacio de relubricación.
	PPXA	Rodillos de leva con eje con características PPA, a excepción de la superficie de rodadura del aro exterior, que tiene un perfil cilíndrico.
Grupo 1: Diseño interno		
	A	Perfil abombado mejorado de la superficie de rodadura del aro exterior (rodillos de apoyo de diseño NUTR o rodillos de leva con eje de diseño NUKR).
	X	Perfil cilíndrico (plano) de la superficie de rodadura del aro exterior.
	XA	Perfil cilíndrico (plano) de la superficie de rodadura del aro exterior (rodillo de leva con eje de diseño NUKR ..A o NUKRE ..A).
Sufijos		

14.1 Rodillos de leva de una hilera

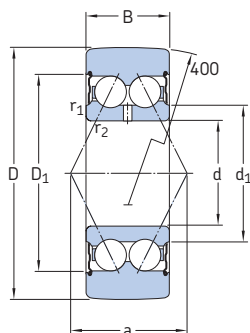
D 32–80 mm



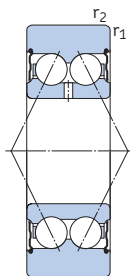
Dimensiones						Velocidad límite	Masa	Designación
D	B	d	d ₁	D ₁	r _{1,2} mín.			
mm						r. p. m.	kg	-
32	9	10	17	24,8	0,6	12 000	0,04	361200 R
35	10	12	18,4	27,4	0,6	11 000	0,051	361201 R
40	11	15	21,7	30,4	0,6	9 500	0,072	361202 R
47	12	17	24,5	35	0,6	8 500	0,11	361203 R
52	14	20	28,8	40,6	1	7 000	0,15	361204 R
62	15	25	34,3	46,3	1	6 300	0,24	361205 R
72	16	30	40,3	54,1	1	5 300	0,34	361206 R
80	17	35	46,9	62,7	1,1	4 500	0,42	361207 R

Diámetro exterior	Capacidades de carga básica		Carga límite de fatiga	Cargas radiales máximas		Factor de cálculo
	dinámica	estática		dinámica	estática	
D	C	C ₀	P _u	F _r	F _{0r}	f ₀
mm	kN		kN	kN		–
32	4,68	2,04	0,085	3,45	5	13
35	6,24	2,6	0,11	3,35	4,75	12
40	7,02	3,2	0,137	5,1	7,35	13
47	8,84	4,25	0,18	8,15	11,6	13
52	11,4	5,5	0,232	7,5	10,6	13
62	13	6,8	0,29	12,9	18,6	14
72	17,4	9,5	0,4	14,6	20,8	14
80	22,1	11,8	0,5	12,9	18,3	14

14.2 Rodillos de leva de dos hileras D 32–80 mm



3058.. C-2Z



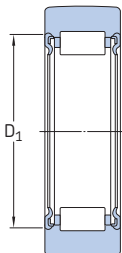
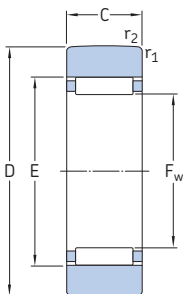
3057.. C-2Z

Dimensiones							Velocidad límite	Masa	Designaciones	
D	B	d	d ₁	D ₁	r _{1,2} min.	a			Rodillo de leva con superficie de rodadura abombada	superficie de rodadura cilíndrica
mm							r. p. m.	kg	–	
32	14	10	15,8	25	0,6	16,5	11 000	0,062	305800 C-2Z	–
35	15,9	12	17,2	27,7	0,6	19	9 500	0,078	305801 C-2Z	305701 C-2Z
40	15,9	15	20,2	30,7	0,6	21	9 000	0,1	305802 C-2Z	305702 C-2Z
47	17,5	17	23,3	35	0,6	23	8 000	0,16	305803 C-2Z	305703 C-2Z
52	20,6	20	27,7	40,9	1	28	7 000	0,22	305804 C-2Z	305704 C-2Z
62	20,6	25	32,7	45,9	1	30	6 000	0,32	305805 C-2Z	305705 C-2Z
72	23,8	30	38,7	55,2	1	36	5 000	0,49	305806 C-2Z	305706 C-2Z
80	27	35	45,4	63,9	1,1	42	4 300	0,65	305807 C-2Z	305707 C-2Z

Diámetro exterior	Capacidades de carga básica		Carga límite de fatiga	Cargas radiales máximas	
	dinámica	estática		dinámica	estática
D	C	C ₀	P _u	F _r	F _{0r}
mm	kN		kN	kN	
32	7,61	4,3	0,183	4,4	6,3
35	10,1	5,6	0,24	3,8	5,4
40	11,2	6,8	0,285	5,85	8,5
47	14,3	8,8	0,365	9,3	13,4
52	19	12	0,51	8,3	12
62	20,8	14,3	0,6	15,3	21,6
72	28,6	20,4	0,865	17	24
80	37,7	28	1,18	15,6	22,4

14.3 Rodillos de apoyo sin aros con pestañas, sin aro interior

D 16–90 mm



RSTO

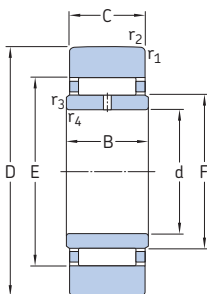
RNA 22 ...2RS

Dimensiones						Velocidad límite	Masa	Designación
D	C	D ₁	F _w	E	r _{1,2} min.			
mm						r. p. m.	kg	–
16	7,8	–	7	10	0,3	8 000	0,008	RSTO 5 TN
19	9,8	–	10	13	0,3	7 000	0,012	RSTO 6 TN
	11,8	16	10	–	0,3	7 000	0,018	RNA 22/6.2RS
24	9,8	–	12	15	0,3	7 000	0,021	RSTO 8 TN
	11,8	18	12	–	0,3	6 700	0,029	RNA 22/8.2RS
30	11,8	–	14	20	0,3	6 000	0,042	RSTO 10
	13,8	20	14	–	0,6	6 300	0,052	RNA 2200.2RS
32	11,8	–	16	22	0,3	5 600	0,049	RSTO 12
	13,8	22	16	–	0,6	6 000	0,057	RNA 2201.2RS
35	11,8	–	20	26	0,3	5 000	0,05	RSTO 15
	13,8	26	20	–	0,6	5 000	0,06	RNA 2202.2RS
40	15,8	28	22	–	1	4 500	0,094	RNA 2203.2RS
	15,8	–	22	29	0,3	4 500	0,088	RSTO 17
47	15,8	–	25	32	0,3	4 000	0,13	RSTO 20
	17,8	33	25	–	1	4 000	0,15	RNA 2204.2RS
52	15,8	–	30	37	0,3	3 400	0,15	RSTO 25
	17,8	38	30	–	1	3 400	0,18	RNA 2205.2RS
62	19,8	43	35	–	1	2 800	0,28	RNA 2206.2RS
	19,8	–	38	46	0,6	2 600	0,26	RSTO 30
72	19,8	–	42	50	0,6	2 200	0,38	RSTO 35
	22,7	50	42	–	1,1	2 200	0,43	RNA 2207.2RS
80	19,8	–	50	58	1	1 900	0,42	RSTO 40
	22,7	57	48	–	1,1	1 900	0,53	RNA 2208.2RS
85	19,8	–	55	63	1	1 700	0,45	RSTO 45
90	19,8	–	60	68	1	1 600	0,48	RSTO 50

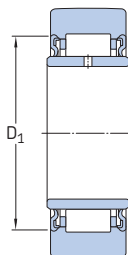
Designación	Capacidades de carga básica		Carga límite de fatiga	Cargas radiales máximas	
	dinámica	estática		dinámica	estática
	C	C ₀	P _u	F _r	F _{0r}
-	kN		kN	kN	
RSTO 5 TN	2,51	2,5	0,27	3,55	5
RSTO 6 TN	3,74	4,5	0,5	4,25	6,1
RNA 22/6.2RS	4,02	3,65	0,425	2,55	3,6
RSTO 8 TN	4,13	5,4	0,6	7,5	10,8
RNA 22/8.2RS	4,68	4,55	0,54	5,3	7,5
RSTO 10	8,25	8,8	1,04	8,5	12,2
RNA 2200.2RS	6,6	7,5	0,88	12	17,3
RSTO 12	8,8	9,8	1,18	8,3	12
RNA 2201.2RS	7,04	8,5	1	11,6	16,6
RSTO 15	9,13	10,6	1,27	7,1	10
RNA 2202.2RS	7,48	9,3	1,12	9,5	13,7
RNA 2203.2RS	9,52	13,2	1,6	15,3	22
RSTO 17	14,2	17,6	2,08	12	17,3
RSTO 20	16,1	21,2	2,5	18,6	26,5
RNA 2204.2RS	16,1	18	2,16	17,6	25,5
RSTO 25	16,5	22,8	2,7	18	26
RNA 2205.2RS	16,8	20	2,4	17,3	24,5
RNA 2206.2RS	17,9	25,5	3,05	28,5	40,5
RSTO 30	22,9	34,5	4,25	23,6	33,5
RSTO 35	24,6	39	4,8	36	51
RNA 2207.2RS	22,4	35,5	4,3	38	54
RSTO 40	23,8	39	4,75	34,5	49
RNA 2208.2RS	27,5	40,5	5	35,5	51
RSTO 45	25,1	43	5,3	34,5	50
RSTO 50	26	45,5	5,7	34,5	50

14.4 Rodillos de apoyo sin aros con pestañas, con aro interior

D 19–90 mm



STO



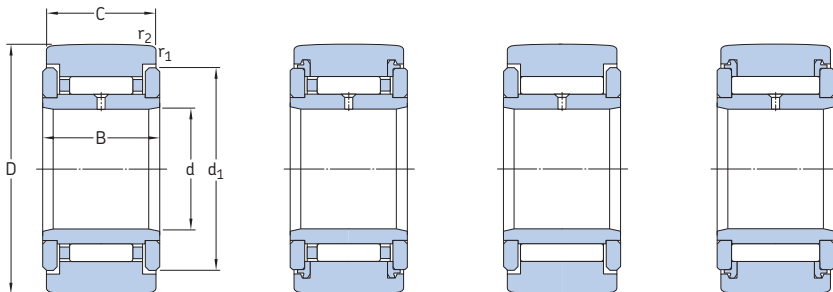
NA 22...2RS

Dimensiones										Velocidad límite	Masa	Designación
D	d	C	B	D ₁	F	E	r _{1,2} min.	r _{3,4} min.				
mm										r. p. m.	kg	–
19	6	9,8	10	–	10	13	0,3	0,3	7 000	0,017	STO 6 TN	
	6	11,8	12	16	10	10	0,3	0,3	7 000	0,022	NA 22/6.2RS	
24	8	9,8	10	–	12	15	0,3	0,3	7 000	0,026	STO 8 TN	
	8	11,8	12	18	12	12	0,3	0,3	6 700	0,034	NA 22/8.2RS	
30	10	11,8	12	–	14	20	0,3	0,3	6 000	0,049	STO 10	
	10	13,8	14	20	14	14	0,6	0,3	6 300	0,06	NA 2200.2RS	
32	12	11,8	12	–	16	22	0,3	0,3	5 600	0,057	STO 12	
	12	13,8	14	22	16	16	0,6	0,3	6 000	0,067	NA 2201.2RS	
35	15	11,8	12	–	20	26	0,3	0,3	5 000	0,063	STO 15	
	15	13,8	14	26	20	20	0,6	0,3	5 000	0,075	NA 2202.2RS	
40	17	15,8	16	–	22	22	1	0,3	4 500	0,11	NA 2203.2RS	
	17	15,8	16	–	22	29	0,3	0,3	4 500	0,11	STO 17	
47	20	15,8	16	–	25	32	0,3	0,3	4 000	0,15	STO 20	
	20	17,8	18	33	25	25	1	0,3	4 000	0,18	NA 2204.2RS	
52	25	15,8	16	–	30	37	0,3	0,3	3 400	0,18	STO 25	
	25	17,8	18	38	30	30	1	0,3	3 400	0,21	NA 2205.2RS	
62	30	19,8	20	–	43	35	1	0,3	2 800	0,32	NA 2206.2RS	
	30	19,8	20	–	38	46	0,6	0,6	2 600	0,31	STO 30	
72	35	19,8	20	–	42	50	0,6	0,6	2 200	0,44	STO 35	
	35	22,7	23	50	42	42	1,1	0,6	2 200	0,51	NA 2207.2RS	
80	40	19,8	20	–	50	58	1	1	1 900	0,53	STO 40	
	40	22,7	23	57	48	48	1,1	0,6	1 900	0,63	NA 2208.2RS	
85	45	19,8	20	–	55	63	1	1	1 700	0,58	STO 45	
90	50	19,8	20	–	60	68	1	1	1 600	0,62	STO 50	
	50	22,7	23	68	58	58	1,1	0,6	1 600	0,69	NA 2210.2RS	

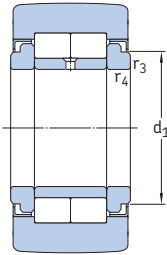
Designación	Capacidades de carga básica		Carga límite de fatiga	Cargas radiales máximas	
	dinámica	estática		dinámica	estática
	C	C ₀	P _u	F _r	F _{0r}
–	kN		kN	kN	
STO 6 TN	3,74	4,5	0,5	4,25	6,1
NA 22/6.2RS	4,02	3,65	0,425	2,55	3,6
STO 8 TN	4,13	5,4	0,6	7,5	10,8
NA 22/8.2RS	4,68	4,55	0,54	5,3	7,5
STO 10	8,25	8,8	1,04	8,5	12,2
NA 2200.2RS	6,6	7,5	0,88	12	17,3
STO 12	8,8	9,8	1,18	8,3	12
NA 2201.2RS	7,04	8,5	1	11,6	16,6
STO 15	9,13	10,6	1,27	7,1	10
NA 2202.2RS	7,48	9,3	1,12	9,5	13,7
NA 2203.2RS	9,52	13,2	1,6	15,3	22
STO 17	14,2	17,6	2,08	12	17,3
STO 20	16,1	21,2	2,5	18,6	26,5
NA 2204.2RS	16,1	18	2,16	17,6	25,5
STO 25	16,5	22,8	2,7	18	26
NA 2205.2RS	16,8	20	2,4	17,3	24,5
NA 2206.2RS	17,9	25,5	3,05	28,5	40,5
STO 30	22,9	34,5	4,25	23,6	33,5
STO 35	24,6	39	4,8	36	51
NA 2207.2RS	22,4	35,5	4,3	38	54
STO 40	23,8	39	4,75	34,5	49
NA 2208.2RS	27,5	40,5	5	35,5	51
STO 45	25,1	43	5,3	34,5	50
STO 50	26	45,5	5,7	34,5	50
NA 2210.2RS	28,1	43	5,3	34,5	50

14.5 Rodillos de apoyo con aros con pestañas, con aro interior

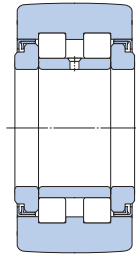
D 16–42 mm



					NATR .. PPA		NATV		NATV .. PPA		
Dimensiones					Velocidad límite		Masa	Designación			
D	d	C	B	d ₁	r _{1,2} min.	r _{3,4} min.					
mm								r. p. m.	kg	–	
16	5	11	12	12,5	0,15	–	6 000	0,014	NATR 5		
	5	11	12	12,5	0,15	–	6 000	0,014	NATR 5 PPA		
	5	11	12	12,5	0,15	–	4 300	0,015	NATV 5		
	5	11	12	12,5	0,15	–	4 300	0,015	NATV 5 PPA		
19	6	11	12	15	0,15	–	5 600	0,02	NATR 6		
	6	11	12	15	0,15	–	5 600	0,019	NATR 6 PPA		
	6	11	12	15	0,15	–	4 000	0,021	NATV 6		
	6	11	12	15	0,15	–	4 000	0,021	NATV 6 PPA		
24	8	14	15	19	0,3	–	5 000	0,041	NATR 8		
	8	14	15	19	0,3	–	5 000	0,038	NATR 8 PPA		
	8	14	15	19	0,3	–	3 600	0,042	NATV 8		
	8	14	15	19	0,3	–	3 600	0,041	NATV 8 PPA		
30	10	14	15	23	0,6	–	4 800	0,064	NATR 10		
	10	14	15	23	0,6	–	4 800	0,061	NATR 10 PPA		
	10	14	15	23	0,6	–	3 200	0,065	NATV 10		
	10	14	15	23	0,6	–	3 200	0,064	NATV 10 PPA		
32	12	14	15	25	0,6	–	4 500	0,071	NATR 12		
	12	14	15	25	0,6	–	4 500	0,066	NATR 12 PPA		
	12	14	15	25	0,6	–	3 000	0,072	NATV 12		
	12	14	15	25	0,6	–	3 000	0,069	NATV 12 PPA		
35	15	18	19	27,6	0,6	–	4 000	0,1	NATR 15		
	15	18	19	27,6	0,6	–	4 000	0,095	NATR 15 PPA		
	15	18	19	27,6	0,6	–	2 600	0,11	NATV 15		
	15	18	19	27,6	0,6	–	2 600	0,1	NATV 15 PPA		
	15	18	19	20	0,6	0,3	5 000	0,099	NUTR 15 A		
	15	18	19	20	0,6	0,3	5 000	0,099	PWTR 15.2RS		
40	17	20	21	31,5	1	–	3 400	0,14	NATR 17		
	17	20	21	31,5	1	–	3 400	0,14	NATR 17 PPA		
	17	20	21	31,5	1	–	2 200	0,15	NATV 17		
	17	20	21	31,5	1	–	2 200	0,15	NATV 17 PPA		
	17	20	21	22	1	0,5	4 500	0,15	NUTR 17 A		
	17	20	21	22	1	0,5	4 500	0,15	PWTR 17.2RS		
42	15	18	19	20	0,6	0,3	5 000	0,16	NUTR 1542 A		
	15	18	19	20	0,6	0,3	5 000	0,16	PWTR 1542.2RS		



NUTR..A

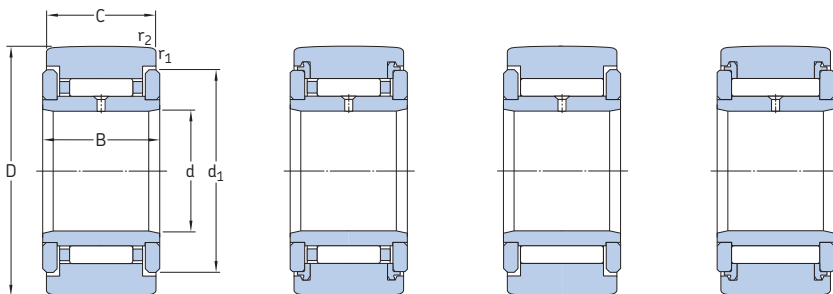


PWTR...2RS

Designación	Capacidades de carga básica		Carga límite de fatiga	Cargas radiales máximas	
	dinámica	estática		dinámica	estática
	C	C ₀	P _u	F _r	F _{0r}
	kN		kN	kN	
-					
NATR 5	3,14	3,2	0,345	2,9	4,15
NATR 5 PPA	3,14	3,2	0,345	2,9	4,15
NATV 5	4,73	6,55	0,72	4,05	5,7
NATV 5 PPA	4,73	6,55	0,72	4,05	5,7
NATR 6	3,47	3,8	0,415	3,8	5,5
NATR 6 PPA	3,47	3,8	0,415	3,8	5,5
NATV 6	5,28	8	0,88	5,1	7,35
NATV 6 PPA	5,28	8	0,88	5,1	7,35
NATR 8	5,28	6,1	0,695	5,2	7,35
NATR 8 PPA	5,28	6,1	0,695	5,2	7,35
NATV 8	7,48	11,4	1,32	7,35	10,4
NATV 8 PPA	7,48	11,4	1,32	7,35	10,4
NATR 10	6,44	8	0,88	7,8	11,2
NATR 10 PPA	6,44	8	0,88	7,8	11,2
NATV 10	8,97	14,6	1,66	11	15,6
NATV 10 PPA	8,97	14,6	1,66	11	15,6
NATR 12	6,6	8,5	0,95	7,65	10,8
NATR 12 PPA	6,6	8,5	0,95	7,65	10,8
NATV 12	9,35	15,3	1,76	10,6	15
NATV 12 PPA	9,35	15,3	1,76	10,6	15
NATR 15	9,52	13,7	1,56	11,4	16,3
NATR 15 PPA	9,52	13,7	1,56	11,4	16,3
NATV 15	12,3	23,2	2,7	14,6	20,8
NATV 15 PPA	12,3	23,2	2,7	14,6	20,8
NUTR 15 A	16,8	17,6	2	8,65	12,2
PWTR 15.2RS	11,9	11,4	1,2	8,65	12,5
NATR 17	10,5	14,6	1,73	12,5	18
NATR 17 PPA	10,5	14,6	1,73	12,5	18
NATV 17	14,2	26,5	3,1	17	24,5
NATV 17 PPA	14,2	26,5	3,1	17	24,5
NUTR 17 A	19	22	2,5	14	20
PWTR 17.2RS	13,8	14,3	1,5	13,7	19,6
NATR 1542 A	20,1	23,2	2,65	21,6	31
PWTR 1542.2RS	14,2	15	1,6	22	31,5

14.5 Rodillos de apoyo con aros con pestañas, con aro interior

D 47 – 80 mm



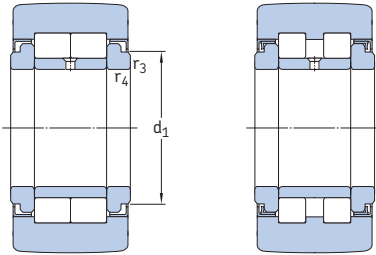
NATR .. A

NATR .. PPA

NATV

NATV .. PPA

Dimensiones					Velocidad límite	Masa	Designación			
D	d	C	B	d ₁						
mm					r. p. m.	kg	–			
47	17	20	21	22	1	0,5	4 500	0,22	NUTR 1747 A	
	17	20	21	22	1	0,5	4 500	0,22	PWTR 1747.2RS	
20	24	24	25	36,5	1	–	3 000	0,25	NATR 20	
	20	24	25	36,5	1	–	3 000	0,24	NATR 20 PPA	
	20	24	25	36,5	1	–	1 900	0,25	NATV 20	
	20	24	25	36,5	1	–	1 900	0,25	NATV 20 PPA	
	20	24	25	27	1	0,5	3 800	0,25	NUTR 20 A	
	20	24	25	27	1	0,5	3 800	0,25	PWTR 20.2RS	
	52	20	24	25	27	1	0,5	3 800	0,32	NUTR 2052 A
		20	24	25	27	1	0,5	3 800	0,32	PWTR 2052.2RS
25	24	24	25	41,5	1	–	2 400	0,28	NATR 25	
	25	24	25	41,5	1	–	2 400	0,27	NATR 25 PPA	
	25	24	25	41,5	1	–	1 600	0,29	NATV 25	
	25	24	25	41,5	1	–	1 600	0,28	NATV 25 PPA	
	25	24	25	31	1	0,5	3 200	0,28	NUTR 25 A	
	25	24	25	31	1	0,5	3 200	0,28	PWTR 25.2RS	
62	25	24	25	31	1	0,5	3 200	0,45	NUTR 2562 A	
	25	24	25	31	1	0,5	3 200	0,45	PWTR 2562.2RS	
30	28	28	29	51	1	–	1 800	0,47	NATR 30	
	30	28	29	51	1	–	1 800	0,44	NATR 30 PPA	
	30	28	29	51	1	–	1 400	0,48	NATV 30	
	30	28	29	51	1	–	1 400	0,47	NATV 30 PPA	
	30	28	29	38	1	0,5	2 600	0,47	NUTR 30 A	
	30	28	29	38	1	0,5	2 600	0,47	PWTR 30.2RS	
72	30	28	29	38	1	0,5	2 600	0,7	NUTR 3072 A	
	30	28	29	38	1	0,5	2 000	0,7	PWTR 3072.2RS	
	35	28	29	58	1,1	–	1 600	0,55	NATR 35 PPA	
	35	28	29	58	1,1	–	1 100	0,63	NATV 35 PPA	
	35	28	29	44	1,1	0,6	2 000	0,63	NUTR 35 A	
	35	28	29	44	1,1	0,6	2 000	0,63	PWTR 35.2RS	
80	35	28	29	44	1,1	0,6	2 000	0,84	NUTR 3580 A	
	35	28	29	44	1,1	0,6	2 000	0,84	PWTR 3580.2RS	



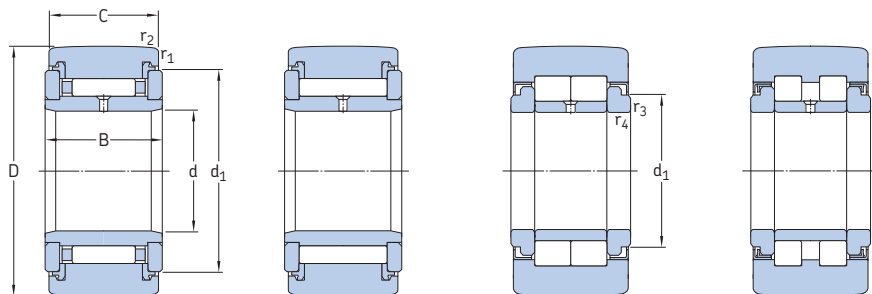
NUTR...A

PWTR...2RS

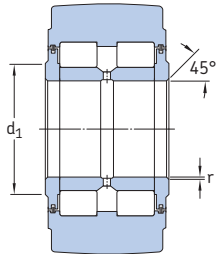
Designación	Capacidades de carga básica		Carga límite de fatiga	Cargas radiales máximas	
	dinámica	estática		dinámica	estática
	C	C ₀	P _u	F _r	F _{0r}
	kN		kN	kN	
NUTR 1747 A	22	27	3,05	30	43
PWTR 1747.2RS	15,7	17,6	1,86	30	42,5
NATR 20	14,7	24,5	2,9	23,6	33,5
NATR 20 PPA	14,7	24,5	2,9	23,6	33,5
NATV 20	19,4	41,5	5	30,5	43
NATV 20 PPA	19,4	41,5	5	30,5	43
NUTR 20 A	28,6	33,5	3,9	17,6	25
PWTR 20.2RS	22,9	24,5	2,8	18,3	26
NUTR 2052 A	31,9	39	4,55	30	42,5
PWTR 2052.2RS	25,5	29	3,35	30,5	44
NATR 25	14,7	25,5	3,1	21,6	31
NATR 25 PPA	14,7	25,5	3,1	21,6	31
NATV 25	19,8	44	5,3	28,5	40,5
NATV 25 PPA	19,8	44	5,3	28,5	40,5
NUTR 25 A	29,7	36	4,25	18	25,5
PWTR 25.2RS	23,8	26,5	3,05	18,6	26,5
NUTR 2562 A	35,8	48	5,6	44	63
PWTR 2562.2RS	29,2	36	4,05	45	64
NATR 30	22,9	37,5	4,55	26,5	38
NATR 30 PPA	22,9	37,5	4,55	26,5	38
NATV 30	29,2	62	7,65	34,5	49
NATV 30 PPA	29,2	62	7,65	34,5	49
NUTR 30 A	41,3	47,5	5,85	24	34,5
PWTR 30.2RS	31,9	32,5	4,05	20,4	29
NUTR 3072 A	48,4	61	7,5	53	76,5
PWTR 3072.2RS	39,6	45	5,6	47,5	68
NATR 35 PPA	24,6	43	5,3	33,5	48
NATV 35 PPA	31,9	72	8,8	43	62
NUTR 35 A	45,7	57	6,95	33,5	47,5
PWTR 35.2RS	35,8	40,5	5	28	40
NUTR 3580 A	51,2	68	8,3	57	81,5
PWTR 3580.2RS	41,8	50	6,3	51	72

14.5 Rodillos de apoyo con aros con pestañas, con aro interior

D 80–310 mm



Dimensiones					Velocidad límite	Masa	Designación		
D	d	C	B	d ₁	r _{1,2} min.	r _{3,4} min.			
mm					r. p. m.	kg	–		
80	40	30	32	66	1,1	–	1 500	0,8	NATR 40 PPA
	40	30	32	66	1,1	–	950	0,83	NATV 40 PPA
	40	30	32	50,5	1,1	0,6	1 800	0,82	NUTR 40 A
	40	30	32	50,5	1,1	0,6	1 800	0,82	PWTR 40.2RS
85	45	30	32	55,2	1,1	0,6	1 700	0,88	NATR 45 A
	45	30	32	55,2	1,1	0,6	1 700	0,88	PWTR 45.2RS
90	40	30	32	50,5	1,1	0,6	1 800	1,15	NUTR 4090 A
	40	30	32	50,5	1,1	0,6	1 800	1,15	PWTR 4090.2RS
	50	30	32	76	1,1	–	1 200	0,87	NATR 50 PPA
	50	30	32	76	1,1	–	850	0,97	NATV 50 PPA
	50	30	32	59,8	1,1	0,6	1 600	0,95	NUTR 50 A
	50	30	32	59,8	1,1	0,6	1 600	0,95	PWTR 50.2RS
100	45	30	32	55,2	1,1	0,6	1 700	1,4	NUTR 45100 A
	45	30	32	55,2	1,1	0,6	1 700	1,4	PWTR 45100.2RS
110	50	30	32	59,8	1,1	0,6	1 600	1,7	NUTR 50110 A
	50	30	32	59,8	1,1	0,6	1 600	1,7	PWTR 50110.2RS
130	50	63	65	63	3	2	750	5,2	NNTR 50X130X65.2ZL
140	55	68	70	73	3	2	700	6,4	NNTR 55X140X70.2ZL
150	60	73	75	78	3	2	670	7,8	NNTR 60X150X75.2ZL
160	65	73	75	82	3	2	600	8,8	NNTR 65X160X75.2ZL
180	70	83	85	92	3	2	560	13	NNTR 70X180X85.2ZL
200	80	88	90	102	4	2	500	17	NNTR 80X200X90.2ZL
220	90	98	100	119	4	2,5	430	22,5	NNTR 90X220X100.2ZL
240	100	103	105	132	4	2,5	380	28	NNTR 100X240X105.2ZL
260	110	113	115	143	4	2,5	360	35,5	NNTR 110x260x115.2ZL
290	120	133	135	155	4	3	320	53	NNTR 120X290X135.2ZL
310	130	144	146	165	5	3	300	65	NNTR 130x310x146.2ZL

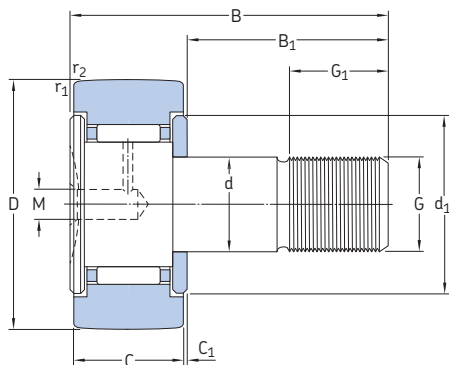


NNTR...2ZL

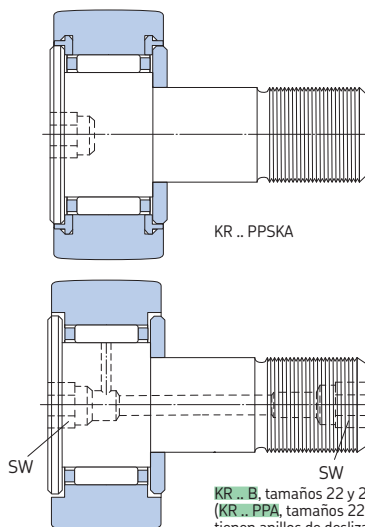
Designación	Capacidades de carga básica		Carga límite de fatiga	Cargas radiales máximas	
	dinámica	estática		dinámica	estática
	C	C ₀	P _u	F _r	F _{0r}
	kN		kN	kN	
NATR 40 PPA	31,9	57	7,1	41,5	58,5
NATV 40 PPA	39,1	88	11	51	73,5
NUTR 40 A	57,2	72	9	32	45,5
PWTR 40.2RS	41,8	49	6	33,5	48
NUTR 45 A	58,3	75	9,3	32,5	46,5
PWTR 45.2RS	42,9	50	6,2	34	48
NUTR 4090 A	68,2	91,5	11,4	63	90
PWTR 4090.2RS	49,5	62	7,65	64	91,5
NATR 50 PPA	30,8	58,5	7,2	40	57
NATV 50 PPA	39,1	93	11,6	50	72
NUTR 50 A	58,3	78	9,65	32,5	47,5
PWTR 50.2RS	42,9	52	6,55	34,5	49
NUTR 45100 A	73,7	104	12,7	80	114
PWTR 45100.2RS	53,9	69,5	8,65	81,5	116
NUTR 50110 A	78,1	116	14,3	98	140
PWTR 50110.2RS	57,2	78	9,65	100	143
NNTR 50X130X65.2ZL	179	232	31	224	320
NNTR 55X140X70.2ZL	209	275	37,5	224	320
NNTR 60X150X75.2ZL	238	320	42,5	265	375
NNTR 65X160X75.2ZL	255	345	46,5	285	405
NNTR 70X180X85.2ZL	330	455	61	375	540
NNTR 80X200X90.2ZL	391	540	71	455	640
NNTR 90X220X100.2ZL	468	670	83	480	680
NNTR 100X240X105.2ZL	528	780	93	550	780
NNTR 110X260X115.2ZL	627	930	112	655	950
NNTR 120X290X135.2ZL	825	1 270	143	900	1 290
NNTR 130X310X146.2ZL	952	1 460	166	1 040	1 500

14.6 Rodillos de leva con eje

D 16–32 mm



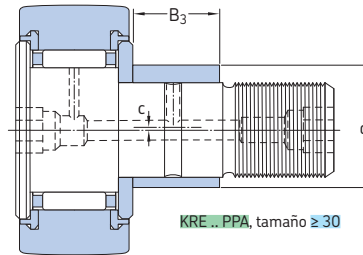
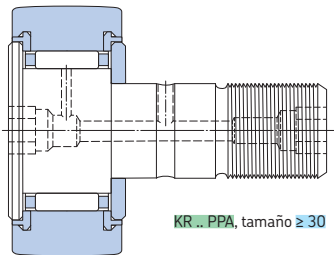
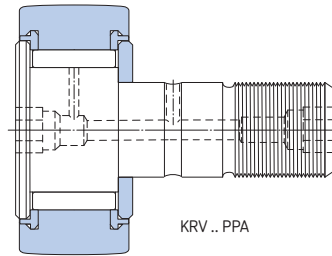
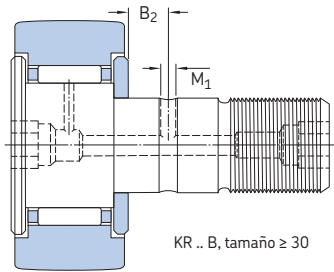
KR, tamaños 16 y 19
(KR..PPA, tamaños 16 y 19
tienen anillos de deslizamiento axial)



KR..PPSKA

KR..B, tamaños 22 y 26
(KR..PPA, tamaños 22 y 26
tienen anillos de deslizamiento axial)

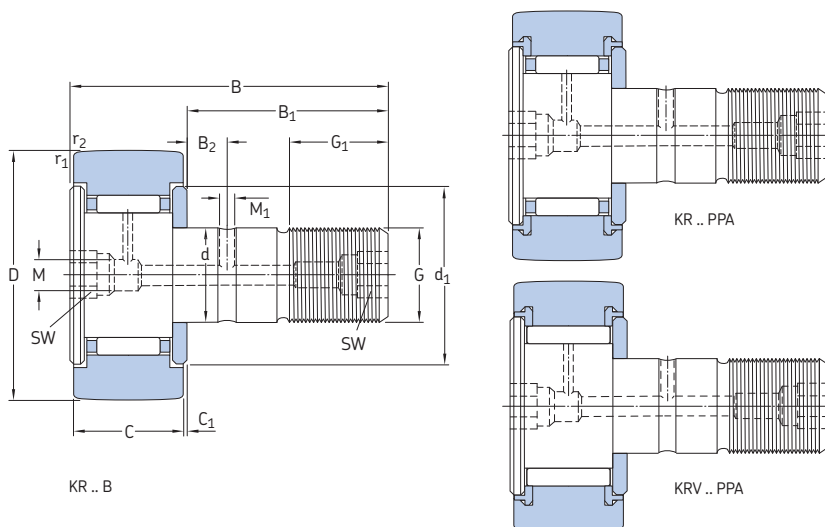
Dimensiones													Masa	Designación			
D	C	d	B	B ₁	B ₂	C ₁	d ₁	G	G ₁	M	M ₁	r _{1,2} min.	SW	c	B ₃		
mm															kg	-	
16	11	6	28	16	-	0,6	12,5	M6	8	4	-	0,15	-	-	-	0,019	KR 16
	11	6	28	16	-	0,6	12,5	M6	8	4	-	0,15	-	-	-	0,018	KR 16 PPA
	11	6	28	16	-	0,6	12,5	M6	8	-	-	0,15	4	-	-	0,019	KR 16 PPSKA
	11	6	28	16	-	0,6	12,5	M6	8	4	-	0,15	-	-	-	0,019	KRV 16 PPA
	11	9	28	16	-	0,6	12,5	M6	8	4	-	0,15	-	0,5	7	0,02	KRE 16 PPA
19	11	8	32	20	-	0,6	15	M6	10	4	-	0,15	-	-	-	0,029	KR 19
	11	8	32	20	-	0,6	15	M6	10	4	-	0,15	-	-	-	0,029	KR 19 PPA
	11	8	32	20	-	0,6	15	M8	10	-	-	0,15	4	-	-	0,029	KR 19 PPSKA
	11	8	32	20	-	0,6	15	M6	10	4	-	0,15	-	-	-	0,031	KRV 19 PPA
	11	11	32	20	-	0,6	15	M6	10	4	-	0,15	-	0,5	9	0,032	KRE 19 PPA
22	12	10	36	23	-	0,6	17,5	M10x1	12	4	-	0,3	5	-	-	0,045	KR 22 B
	12	10	36	23	-	0,6	17,5	M10x1	12	4	-	0,3	5	-	-	0,043	KR 22 PPA
	12	10	36	23	-	0,6	17,5	M10x1	12	4	-	0,3	5	-	-	0,045	KRV 22 PPA
	12	13	36	23	-	0,6	17,5	M10x1	12	4	-	0,3	5	0,5	10	0,047	KRE 22 PPA
26	12	10	36	23	-	0,6	17,5	M10x1	12	4	-	0,3	5	-	-	0,059	KR 26 B
	12	10	36	23	-	0,6	17,5	M10x1	12	4	-	0,3	5	-	-	0,057	KR 26 PPA
	12	10	36	23	-	0,6	17,5	M10x1	12	4	-	0,3	5	-	-	0,059	KRV 26 PPA
	12	13	36	23	-	0,6	17,5	M10x1	12	4	-	0,3	5	0,5	10	0,062	KRE 26 PPA
30	14	12	40	25	6	0,6	23	M12x1,5	13	4	3	0,6	6	-	-	0,092	KR 30 B
	14	12	40	25	6	0,6	23	M12x1,5	13	4	3	0,6	6	-	-	0,088	KR 30 PPA
	14	12	40	25	6	0,6	23	M12x1,5	13	4	3	0,6	6	-	-	0,091	KRV 30 PPA
	14	15	40	25	6	0,6	23	M12x1,5	13	4	3	0,6	6	0,5	11	0,093	KRE 30 PPA
32	14	12	40	25	6	0,6	23	M12x1,5	13	4	3	0,6	6	-	-	0,103	KR 32 B
	14	12	40	25	6	0,6	23	M12x1,5	13	4	3	0,6	6	-	-	0,098	KR 32 PPA
	14	12	40	25	6	0,6	23	M12x1,5	13	4	3	0,6	6	-	-	0,101	KRV 32 PPA
	14	15	40	25	6	0,6	23	M12x1,5	13	4	3	0,6	6	0,5	11	0,104	KRE 32 PPA



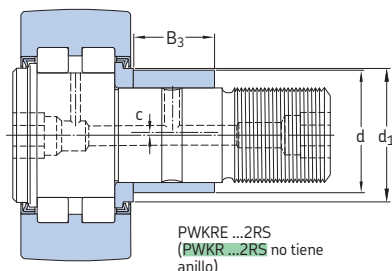
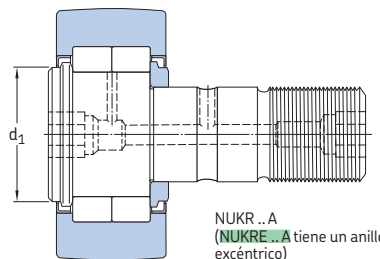
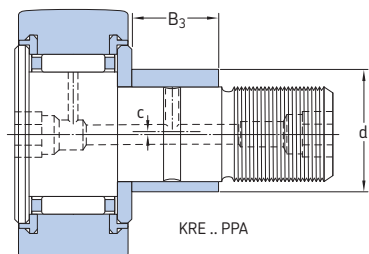
Designación	Capacidades de carga básica		Carga límite de fatiga	Cargas radiales máximas		Velocidad límite
	dinámica	estática		dinámica	estática	
	C	C ₀	P _u	F _r	F _{0r}	
–	kN		kN	kN		r. p. m.
KR 16	3,14	3,2	0,345	2,9	4,15	6 000
KR 16 PPA	3,14	3,2	0,345	2,9	4,15	6 000
KR 16 PPSKA	3,14	3,2	0,345	2,9	4,15	6 000
KRV 16 PPA	4,73	6,55	0,72	4,05	5,7	4 300
KRE 16 PPA	3,14	3,2	0,345	2,9	4,15	6 000
KR 19	3,47	3,8	0,415	3,8	5,5	5 600
KR 19 PPA	3,47	3,8	0,415	3,8	5,5	5 600
KR 19 PPSKA	3,47	3,8	0,415	3,8	5,5	5 600
KRV 19 PPA	5,28	8	0,88	5,1	7,35	4 000
KRE 19 PPA	3,47	3,8	0,415	3,8	5,5	5 600
KR 22 B	4,4	5	0,56	4,25	6	5 300
KR 22 PPA	4,4	5	0,56	4,25	6	5 300
KRV 22 PPA	6,05	9,15	1,04	5,7	8,15	3 600
KRE 22 PPA	4,4	5	0,56	4,25	6	5 300
KR 26 B	4,84	6	0,655	9,3	13,2	5 300
KR 26 PPA	4,84	6	0,655	9,3	13,2	5 300
KRV 26 PPA	6,82	11	1,25	11,4	16,3	3 600
KRE 26 PPA	4,84	6	0,655	9,3	13,2	5 300
KR 30 B	6,44	8	0,88	7,8	11,2	4 800
KR 30 PPA	6,44	8	0,88	7,8	11,2	4 800
KRV 30 PPA	8,97	14,6	1,66	11	15,6	3 200
KRE 30 PPA	6,44	8	0,88	7,8	11,2	4 800
KR 32 B	6,71	8,5	0,95	10,6	15	4 800
KR 32 PPA	6,71	8,5	0,95	10,6	15	4 800
KRV 32 PPA	9,35	15,3	1,76	14,3	20,4	3 200
KRE 32 PPA	6,71	8,5	0,95	10,6	15	4 800

14.6 Rodillos de leva con eje

D 35–52 mm



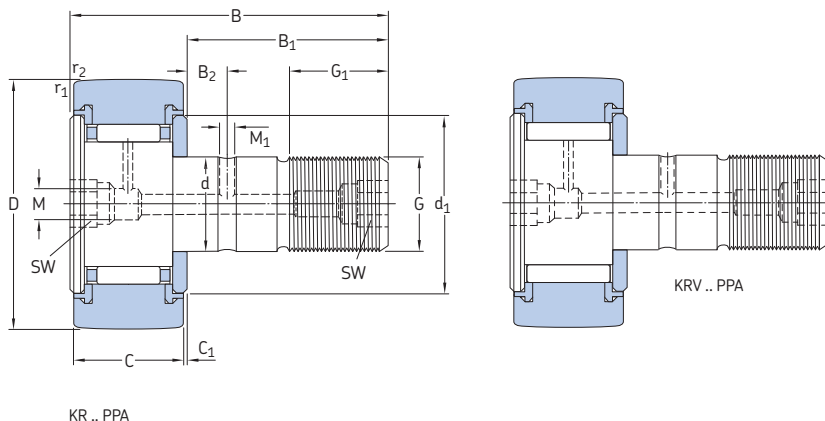
Dimensiones													Masa	Designación			
D	C	d	B	B ₁	B ₂	C ₁	d ₁	G	G ₁	M	M ₁	r _{1,2} min.	SW	c	B ₃		
mm															kg	-	
35	18	16	52	32,5	8	0,8	27,6	M16x1,5	17	6	3	0,6	8	-	-	0,173	KR 35 B
	18	16	52	32,5	8	0,8	27,6	M16x1,5	17	6	3	0,6	8	-	-	0,164	KR 35 PPA
	18	16	52	32,5	8	0,8	27,6	M16x1,5	17	6	3	0,6	8	-	-	0,166	KRV 35 PPA
	18	16	52	32,5	7,8	0,8	20	M16x1,5	17	6	3	0,6	8	-	-	0,164	NUKR 35 A
	18	16	52	32,5	7,8	0,8	20	M16x1,5	17	6	3	0,6	8	-	-	0,164	PWKR 35.2RS
18	20	52	32,5	8	0,8	27,6	M16x1,5	17	6	3	0,6	8	1	14	0,177	KRE 35 PPA	
	18	20	52	29,5	7,8	3,8	27,6	M16x1,5	17	6	3	0,6	8	1	12	0,177	NUKRE 35 A
	18	20	52	29,5	7,8	3,8	27,6	M16x1,5	17	6	3	0,6	8	1	12	0,177	PWKRE 35.2RS
40	20	18	58	36,5	8	0,8	31,5	M18x1,5	19	6	3	1	8	-	-	0,247	KR 40 B
	20	18	58	36,5	8	0,8	31,5	M18x1,5	19	6	3	1	8	-	-	0,239	KR 40 PPA
	20	18	58	36,5	8	0,8	31,5	M18x1,5	19	6	3	1	8	-	-	0,247	KRV 40 PPA
	20	18	58	36,5	8	0,8	22	M18x1,5	19	6	3	1	8	-	-	0,242	NUKR 40 A
	20	18	58	36,5	8	0,8	22	M18x1,5	19	6	3	1	8	-	-	0,242	PWKR 40.2RS
20	22	58	36,5	8	0,8	31,5	M18x1,5	19	6	3	1	8	1	16	0,255	KRE 40 PPA	
	20	22	58	33,5	8	3,8	30	M18x1,5	19	6	3	1	8	1	14	0,258	NUKRE 40 A
	20	22	58	33,5	8	3,8	30	M18x1,5	19	6	3	1	8	1	14	0,258	PWKRE 40.2RS
47	24	20	66	40,5	9	0,8	36,5	M20x1,5	21	6	4	1	10	-	-	0,381	KR 47 PPA
	24	20	66	40,5	9	0,8	36,5	M20x1,5	21	6	4	1	10	-	-	0,39	KRV 47 PPA
	24	20	66	40,5	9	0,8	27	M20x1,5	21	6	4	1	10	-	-	0,38	NUKR 47 A
	24	20	66	40,5	9	0,8	27	M20x1,5	21	6	4	1	10	-	-	0,38	PWKR 47.2RS
24	24	24	66	40,5	9	0,8	36,5	M20x1,5	21	6	4	1	10	1	18	0,4	KRE 47 PPA
	24	24	66	40,5	9	0,8	27	M20x1,5	21	6	4	1	10	1	18	0,4	NUKRE 47 A
	24	24	66	40,5	9	0,8	27	M20x1,5	21	6	4	1	10	1	18	0,4	PWKRE 47.2RS
52	24	20	66	40,5	9	0,8	36,5	M20x1,5	21	6	4	1	10	-	-	0,454	KR 52 PPA
	24	20	66	40,5	9	0,8	36,5	M20x1,5	21	6	4	1	10	-	-	0,463	KRV 52 PPA
	24	20	66	67,5	9	0,8	31	M20x1,5	25	6	4	1	10	-	-	0,45	NUKR 52 A
	24	20	66	40,5	9	0,8	31	M20x1,5	25	6	4	1	10	-	-	0,45	PWKR 52.2RS



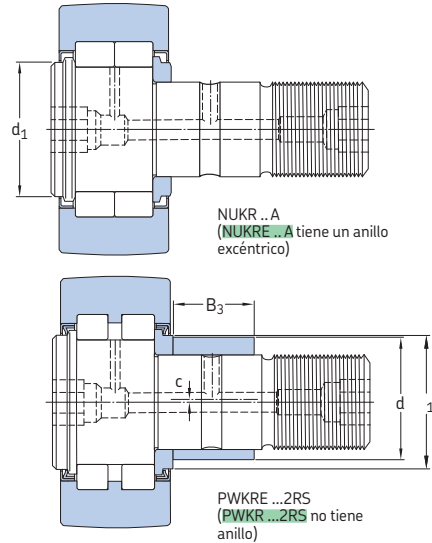
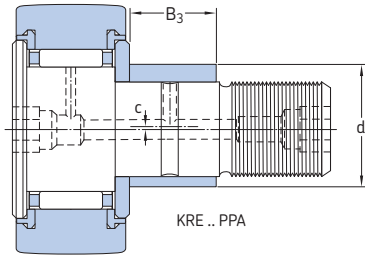
Designación	Capacidades de carga básica		Carga límite de fatiga	Cargas radiales máximas		Velocidad límite
	dinámica	estática		dinámica	estática	
	C	C ₀	P _u	F _r	F _{0r}	
–	kN		kN	kN		r. p. m.
KR 35 B	9,52	13,7	1,56	11,4	16,3	4 000
KR 35 PPA	9,52	13,7	1,56	11,4	16,3	4 000
KRV 35 PPA	12,3	23,2	2,7	14,6	20,8	2 600
NUKR 35 A	16,8	17,6	2	8,65	12,2	5 000
PWKR 35.2RS	11,9	11,4	1,2	8,65	12,5	5 000
KRE 35 PPA	9,52	13,7	1,56	11,4	16,3	4 000
NUKRE 35 A	16,8	17,6	2	8,65	12,2	5 000
PWKRE 35.2RS	11,9	11,4	1,2	8,65	12,5	5 000
KR 40 B	10,5	14,6	1,73	12,5	18	3 400
KR 40 PPA	10,5	14,6	1,73	12,5	18	3 400
KRV 40 PPA	14,2	26,5	3,1	17	24,5	2 200
NUKR 40 A	19	22	2,5	14	20	4 500
PWKR 40.2RS	13,8	14,3	1,5	13,7	19,6	4 500
KRE 40 PPA	10,5	14,6	1,73	12,5	18	3 400
NUKRE 40 A	19	22	2,5	14	20	4 500
PWKRE 40.2RS	13,8	14,3	1,5	13,7	19,6	4 500
KR 47 PPA	14,7	24,5	2,9	23,6	33,5	3 000
KRV 47 PPA	19,4	41,5	5	30,5	43	1 900
NUKR 47 A	28,6	33,5	3,9	17,6	25	3 800
PWKR 47.2RS	22,9	24,5	2,8	18,3	26	3 800
KRE 47 PPA	14,7	24,5	2,9	23,6	33,5	3 000
NUKRE 47 A	28,6	33,5	3,9	17,6	25	3 800
PWKRE 47.2RS	22,9	24,5	2,8	18,3	26	3 800
KR 52 PPA	15,7	27	3,2	36	51	3 000
KRV 52 PPA	20,9	46,5	5,6	45	64	1 900
NUKR 52 A	29,7	36	4,25	18	25,5	3 200
PWKR 52.2RS	23,8	26,5	3,05	18,6	26,5	3 200

14.6 Rodillos de leva con eje

D 52–80 mm

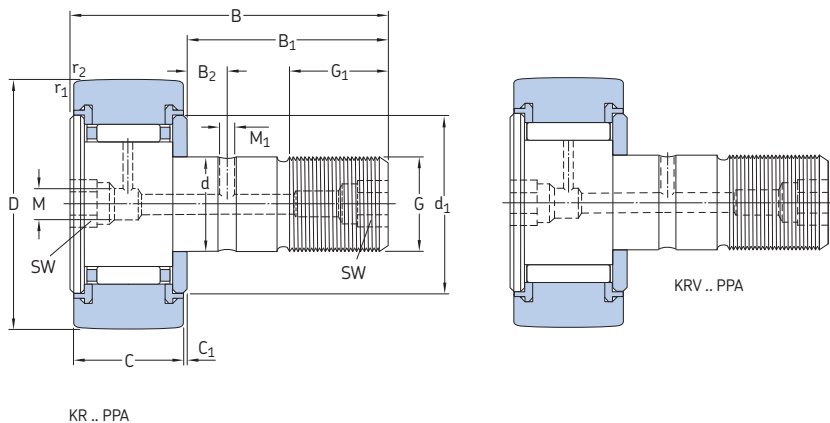


Dimensiones													Masa	Designación				
D	C	d	B	B ₁	B ₂	C ₁	d ₁	G	G ₁	M	M ₁	r _{1,2} min.	SW	c	B ₃			
mm															kg	-		
52	24	24	66	40,5	9	0,8	31	M20x1,5	25	6	4	1	10	1	18	0,473	KRE 52 PPA	
	cont:	24	24	66	40,5	9	0,8	31	M20x1,5	25	6	4	1	10	1	18	0,47	NUKRE 52 A
		24	24	66	40,5	9	0,8	31	M20x1,5	25	6	4	1	10	1	18	0,47	PWKRE 52.2RS
62	28	24	80	49,5	11	1,3	38	M24x1,5	25	8	4	1	14	-	-	0,795	NUKR 62 A	
	28	24	80	49,5	11	1,3	38	M24x1,5	25	8	4	1	14	=	=	0,795	PWKR 62.2RS	
	28	28	80	49,5	11	1,3	38	M24x1,5	25	8	4	1	14	1	22	0,824	NUKRE 62 A	
	28	28	80	49,5	11	1,3	38	M24x1,5	25	8	4	1	14	1	22	0,824	PWKRE 62.2RS	
	29	24	80	49,5	11	0,8	44	M24x1,5	25	8	4	1	14	=	=	0,77	KR 62 PPA	
	29	24	80	49,5	11	0,8	44	M24x1,5	25	8	4	1	14	=	=	0,787	KRV 62 PPA	
	29	28	80	49,5	11	0,8	44	M24x1,5	25	8	4	1	14	1	22	0,798	KRE 62 PPA	
72	28	24	80	49,5	11	1,3	44	M24x1,5	25	8	4	1,1	14	-	-	1,02	NUKR 72 A	
	28	24	80	49,5	11	1,3	44	M24x1,5	25	8	4	1,1	14	=	=	1,02	PWKR 72.2RS	
	28	28	80	49,5	11	1,3	44	M24x1,5	25	8	4	1,1	14	1	22	1,05	NUKRE 72 A	
	28	28	80	49,5	11	1,3	44	M24x1,5	25	8	4	1,1	14	1	22	1,05	PWKRE 72.2RS	
	29	24	80	49,5	11	0,8	44	M24x1,5	25	8	4	1,1	14	=	=	1,01	KR 72 PPA	
	29	24	80	49,5	11	0,8	44	M24x1,5	25	8	4	1,1	14	=	=	1,027	KRV 72 PPA	
	29	28	80	49,5	11	0,8	44	M24x1,5	25	8	4	1,1	14	1	22	1,038	KRE 72 PPA	
80	35	30	100	63	15	1	53	M30x1,5	32	8	4	1,1	14	-	-	1,608	KR 80 PPA	
	35	30	100	63	15	1	53	M30x1,5	32	8	4	1,1	14	=	=	1,636	KRV 80 PPA	
	35	30	100	63	15	1	47	M30x1,5	32	8	4	1,1	14	-	-	1,6	NUKR 80 A	
	35	30	100	63	15	1	47	M30x1,5	32	8	4	1,1	14	=	=	1,6	PWKR 80.2RS	
	35	35	100	63	15	1	53	M30x1,5	32	8	4	1,1	14	1,5	29	1,665	KRE 80 PPA	
	35	35	100	63	15	1	47	M30x1,5	32	8	4	1,1	14	1,5	29	1,67	NUKRE 80 A	
	35	35	100	63	15	1	47	M30x1,5	32	8	4	1,1	14	1,5	29	1,67	PWKRE 80.2RS	

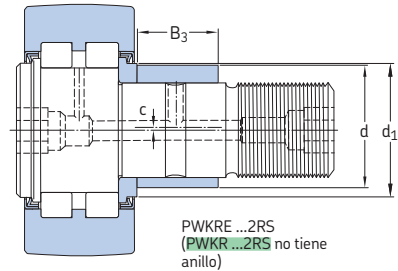
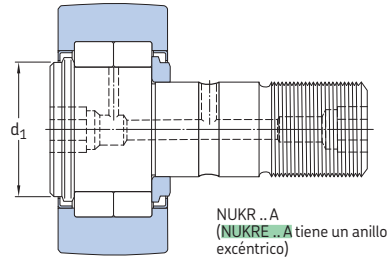
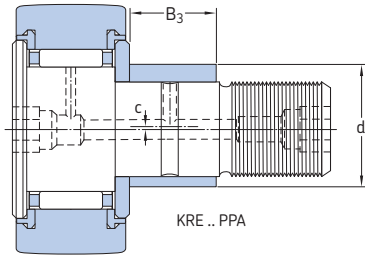


Designación	Capacidades de carga básica		Carga límite de fatiga	Cargas radiales máximas		Velocidad límite
	dinámica	estática		dinámica	estática	
	C	C ₀	P _u	F _r	F _{0r}	
–	kN		kN	kN		r. p. m.
KRE 52 PPA	15,7	27	3,2	36	51	3 000
NUKRE 52 A	29,7	36	4,25	18	25,5	3 200
PWKRE 52.2RS	23,8	26,5	3,05	18,6	26,5	3 200
NUKR 62 A	41,3	48	5,85	25	36	2 600
PWKR 62.2RS	31,9	32,5	4,05	20,4	29	2 600
NUKRE 62 A	41,3	48	5,85	25	36	2 600
PWKRE 62.2RS	31,9	32,5	4,05	20,4	29	2 600
KR 62 PPA	24,6	44	5,5	58,5	85	2 400
KRV 62 PPA	31,4	72	9	72	102	1 700
KRE 62 PPA	24,6	44	5,5	58,5	85	2 400
NUKR 72 A	45,7	58,5	7,1	34,5	50	2 000
PWKR 72.2RS	39,6	45	5,6	47,5	68	2 600
NUKRE 72 A	45,7	58,5	7,1	34,5	50	2 000
PWKRE 72.2RS	39,6	45	5,6	47,5	68	2 600
KR 72 PPA	26	48	6	100	143	2 400
KRV 72 PPA	33	80	9,8	118	170	1 700
KRE 72 PPA	26	48	6	100	143	2 400
KR 80 PPA	36,9	72	9	106	150	1 800
KRV 80 PPA	45,7	114	14	122	176	1 400
NUKR 80 A	69,3	86,5	10,8	48	69,5	1 900
PWKR 80.2RS	57,2	73,5	9,3	64	91,5	2 000
KRE 80 PPA	36,9	72	9	106	150	1 800
NUKRE 80 A	69,3	86,5	10,8	48	69,5	1 900
PWKRE 80.2RS	57,2	73,5	9,3	64	91,5	2 000

14.6 Rodillos de leva con eje D 90mm



Dimensiones														Masa	Designación		
D	C	d	B	B ₁	B ₂	C ₁	d ₁	G	G ₁	M	M ₁	r _{1,2} min.	SW	c	B ₃		
mm															kg	-	
90	35	30	100	63	15	1	53	M30x1,5	32	8	4	1,1	14	-	-	1,975	KR 90 PPA
	35	30	100	63	15	1	53	M30x1,5	32	8	4	1,1	14	-	-	2,003	KRV 90 PPA
	35	30	100	63	15	1	47	M30x1,5	32	8	4	1,1	14	-	-	1,96	NUKR 90 A
	35	30	100	63	15	1	47	M30x1,5	32	8	4	1,1	14	-	-	1,96	PWKR 90.2RS
	35	35	100	63	15	1	53	M30x1,5	32	8	4	1,1	14	1,5	29	2,032	KRE 90 PPA
	35	35	100	63	15	1	47	M30x1,5	32	8	4	1,1	14	1,5	29	2,02	NUKRE 90 A
	35	35	100	63	15	1	47	M30x1,5	32	8	4	1,1	14	1,5	29	2,02	PWKRE 90.2RS



Designación	Capacidades de carga básica		Carga límite de fatiga	Cargas radiales máximas		Velocidad límite
	dinámica	estática		dinámica	estática	
	C	C ₀	P _u	F _r	F _{0r}	
	kN		kN	kN		r. p. m.
KR 90 PPA	38	76,5	9,5	160	228	1 800
KRV 90 PPA	47,3	122	15	183	260	1 400
NUKR 90 A	78,1	102	12,7	86,5	125	1 900
PWKR 90.2RS	62,7	85	10,8	108	153	2 000
KRE 90 PPA	38	76,5	9,5	160	228	1 800
NUKRE 90 A	78,1	102	12,7	86,5	125	1 900
PWKRE 90.2RS	62,7	85	10,8	108	153	2 000



15 Productos de ingeniería

15A	Unidades de rodamientos con sensor	1151
15B	Rodamientos para temperaturas extremas	1169
15C	Rodamientos con Solid Oil	1185
15D	Rodamientos SKF DryLube	1191
15E	Rodamientos INSOCOAT	1205
15F	Rodamientos híbridos	1219
15G	Rodamientos con recubrimiento NoWear	1241
15H	Rodamientos de bolas de material polimérico . .	1247





15A Unidades de rodamientos con sensor

Unidades de motores de tracción sensorizadas	1152	Otras unidades de rodamientos con sensor	1163
Diseños y versiones	1152	Unidades de dirección sensorizadas	1163
Tecnología de sensores	1153	Diseños y versiones	1163
Conexión del cable	1154	Tecnología de sensores y datos eléctricos	1164
Llenado de grasa	1154	Unidades que proporcionan información de posición absoluta	1164
Unidades de motores de tracción sensorizadas para condiciones extremas de funcionamiento	1154	Unidades de sensor para el control de los motores de vehículos híbridos y eléctricos	1165
Datos de producto	1155	Unidades de sensor para la detección de la posición angular en vehículos todoterreno	1165
Requisitos para la interfaz receptora	1155		
Compatibilidad electromagnética	1156	Tabla de productos	
Filtrado de alto rendimiento	1156	15A.1 Unidades de motores de tracción sensorizadas	1166
Cargas	1156		
Límites de temperatura	1156		
Datos de los rodamientos	1156		
Velocidad admisible	1157		
Diseño del sistema	1157		
Salida de cable	1157		
Unidades de motores de tracción sensorizadas en el rodamiento del lado libre	1158		
Unidades de motores de tracción sensorizadas en el rodamiento del lado fijo	1158		
Unidades de motores de tracción sensorizadas en sistemas de rodamientos flotantes	1159		
Montaje	1159		
Montaje de una unidad sobre un eje	1159		
Montaje de una unidad sobre un soporte	1160		
Conexión del cable	1160		
Sistema de designación	1161		
Unidades de rodillos sensorizadas	1162		
Tecnología de sensores	1162		

Unidades de motores de tracción sensorizadas

Monitorizar el estado de los componentes giratorios de manera precisa es esencial para muchas aplicaciones. Esto se aplica, en especial, a los motores de corriente alterna (CA) que requieren unidades sensorizadas para medir la velocidad y el sentido de giro de manera constante.

Las unidades de motores de tracción sensorizadas SKF (→ fig. 1) son compactas, vienen listas para montar y combinan la tecnología de sensores activos con un rodamiento rígido de bolas SKF Explorer. Estas unidades, que pueden instalarse en un motor de CA en cualquier posición del rodamiento, son solo **6,2 mm** más anchas que el rodamiento rígido de bolas estándar correspondiente (→ fig. 2). Las unidades de motores de tracción sensorizadas SKF pueden garantizar una resolución de señal de entre 32 y 80 impulsos digitales por revolución. Están disponibles para diámetros de eje de entre 15 y **45 mm**.

Diseños y versiones

Las unidades de motores de tracción sensorizadas SKF (→ fig. 3) son unidades compactas e integradas que constan de lo siguiente:

- un rodamiento rígido de bolas SKF Explorer de la serie 62 con una ranura para anillo elástico en el aro exterior (→ *Rodamientos rígidos de bolas*, página 295) y un sello de contacto RS1;
- un anillo de impulsos;

Más información

Vida útil y capacidad de carga de los rodamientos 63

Consideraciones de diseño 159

Sistemas de rodamientos 160

Ajustes recomendados. 169

Dimensiones de resaltes y radios de acuerdo 208

Lubricación 239

Montaje, desmontaje y mantenimiento de los rodamientos 271

Instrucciones de montaje para rodamientos individuales → skf.com/mount



Fig. 1

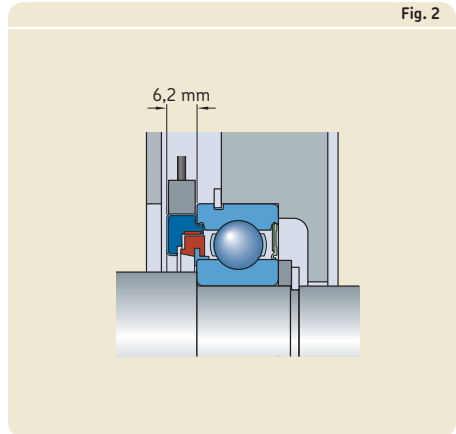


Fig. 2

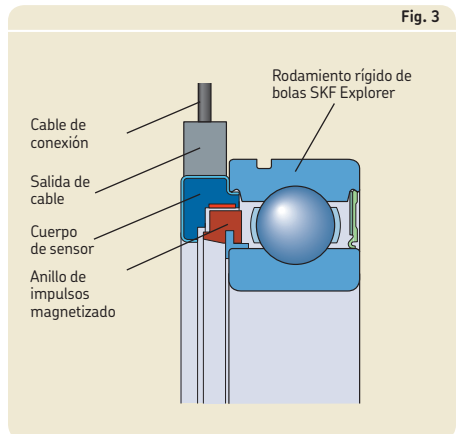


Fig. 3

- un cuerpo de sensor;
- una salida de cable y un cable de conexión.

El anillo de impulsos, que se acopla al aro interior del rodamiento, es un anillo magnetizado de material compuesto que contiene entre 32 y 80 polos norte y sur. La cantidad de polos depende del tamaño del rodamiento. El cuerpo de sensor, que se acopla al aro exterior, protege las celdas patentadas de efecto Hall SKF. El cable de conexión de varios conductores se extiende en sentido radial.

El rodamiento está protegido por un sello de contacto en un lado. En el lado opuesto del rodamiento, el anillo de impulsos y el cuerpo de sensor forman un sello laberíntico eficaz para impedir la fuga de lubricante del rodamiento y la entrada de contaminantes sólidos a este.

Tecnología de sensores

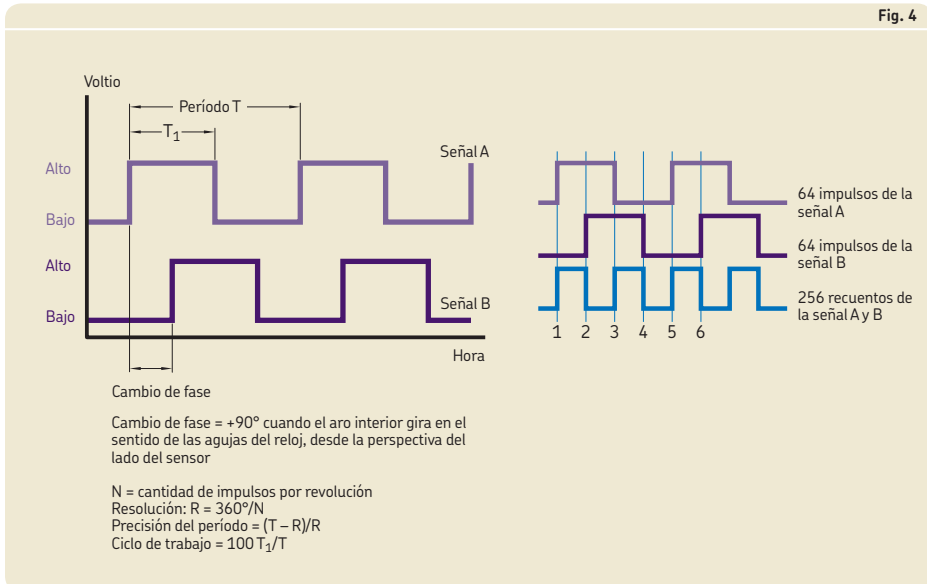
Las unidades de motores de tracción sensorizadas SKF cuentan con un sensor compacto y resistente que emite una señal de codificación que aumenta progresivamente. Este sensor es preciso hasta **ceros.p.m.** Un circuito activo integrado (que requiere una fuente externa de voltaje) en el cuerpo de sensor contiene dos celdas de efecto Hall que emiten una señal de salida de dos ondas cuadradas (→ **fig. 4**).

Los controladores del motor pueden interpretar las señales de diferentes maneras:

- El sentido de giro puede determinarse a partir del cambio de fase, en el momento en que se registra por primera vez el ascenso de la señal.
- Las velocidades más bajas pueden determinarse mediante la medición del tiempo entre dos eventos eléctricos, es decir, la aparición del ascenso y el descenso de cualquier onda cuadrada.
- Las velocidades más altas pueden medirse al contar la cantidad de eventos eléctricos dentro de un plazo determinado.

Las dos ondas cuadradas están a 90° fuera de fase una respecto de la otra. Este cambio de fase modifica la señal según el sentido de giro. La **fig. 4** muestra las especificaciones generales de la señal. La presencia de dos señales en cuadratura permite a la unidad de procesamiento multiplicar la cantidad de incrementos de posición angular por revolución. Por ejemplo, mediante el uso de un rodamiento con sensor SKF estándar de 64 impulsos por revolución y una interfaz electrónica estándar que pueda detectar los ascensos (bajos/altos) y descensos (altos/bajos) de cada una de las dos señales, es posible registrar 256 eventos eléctricos por revolución, que

Fig. 4



15A Unidades de rodamientos con sensor

se traduce a una resolución angular de $1,4^\circ$ (\rightarrow fig. 4).

Las unidades de motores de tracción sensorizadas SKF emiten señales precisas y confiables para un control eficaz del motor y se han sometido completamente a pruebas con el objetivo de verificar la precisión del período, el ciclo de trabajo y el cambio de fase durante la fabricación.

Conexión del cable

El diseño estándar de las unidades de motores de tracción sensorizadas SKF está disponible con un extremo de cable suelto (sufijo de designación 008A \rightarrow fig. 5) o con un conector AMP Superseal™ (n.º de AMP 282106-1 y 282404-1, sufijo de designación 108A, \rightarrow fig. 6). Las longitudes de los cables estándares se indican en la tabla de productos.

Para obtener información sobre otras longitudes de conectores o cables, comuníquese con el Departamento de Ingeniería de Aplicaciones de SKF.

Llenado de grasa

Las unidades de motores de tracción sensorizadas SKF se llenan con una grasa de alta calidad en condiciones de limpieza, adecuada para las condiciones de funcionamiento más comunes de los motores eléctricos. Las especificaciones de la

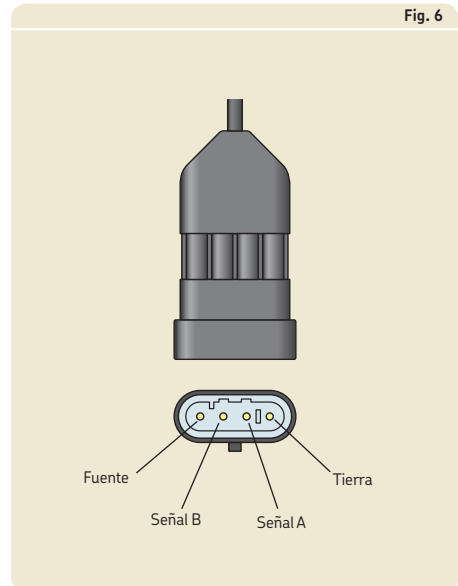
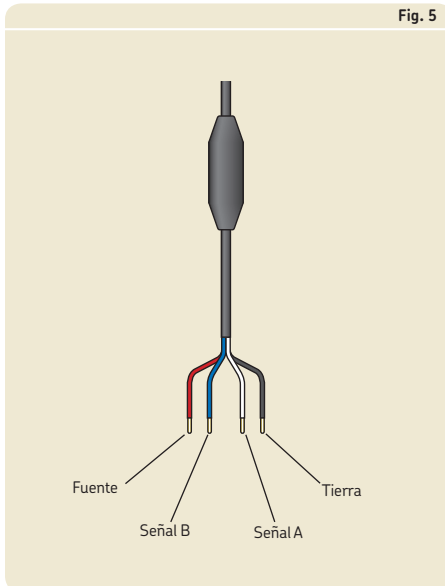
grasa se indican en la **tabla 4** (\rightarrow **página 305**) correspondiente a la grasa WT.

Las unidades de motores de tracción sensorizadas se consideran unidades que no necesitan relubricación. La vida útil de la grasa en el rodamiento puede calcularse según el método que se describe en la sección *Vida útil de la grasa para los rodamientos tapados* (\rightarrow **página 306**).

Unidades de motores de tracción sensorizadas para condiciones extremas de funcionamiento

Los sensores magnéticos tienen límites de temperatura y de potencia del motor. En el caso de las aplicaciones en las que no resulta práctico usar sensores magnéticos, puede utilizarse la tecnología inductiva de alto rendimiento. Los sensores inductivos hacen uso de bobinas para detectar el giro de un aro dentado de inducción especialmente diseñado.

Para obtener más información sobre las unidades de motores de tracción sensorizadas para condiciones extremas de funcionamiento, comuníquese con el Departamento de Ingeniería de Aplicaciones de SKF.



Datos de producto

Requisitos para la interfaz receptora

La interfaz receptora debe poder procesar las señales, emitidas mediante circuitos colectores abiertos. La **fig. 7** muestra un diagrama típico. Las características de la señal de salida se indican en la **tabla 1**. El cambio de fase es el retraso entre los eventos ascendentes de dos señales (\rightarrow **fig. 4, página 1153**). Esto es equivalente a $1/4$ del período o a 90 grados eléctricos. El valor del ciclo de trabajo es la condición alta de la señal en comparación con el período completo (\rightarrow **fig. 4, página 1153**). Corresponde al 50% del valor nominal.

Suministro de energía

Las unidades de motores de tracción sensorizadas SKF requieren una fuente de voltaje regulada, que puede ir de 5 a 16 V CC. Para aplicaciones de más de 16 voltios, comuníquese con el Departamento de Ingeniería de Aplicaciones de SKF.

Resistencias

Las resistencias de polarización deben colocarse entre la fuente de voltaje y los conductores para que las señales de salida limiten la corriente de salida a 20 mA. Las resistencias de polarización recomendadas correspondientes a los valores típicos de la fuente de voltaje se indican en la **tabla 2**.

La resistencia de carga de la aplicación entre el nivel del suelo y los conductores para las señales de salida debe ser, al menos, 10 veces mayor que el valor de la resistencia de polarización. Esto ayuda a mantener descifrables las señales de salida.

Detección del sentido de giro

Un cambio de fase positivo ocurre cuando la señal B asciende antes que la señal A, e indica que el aro interior gira en el sentido de las agujas del reloj desde la perspectiva del lado del sensor.

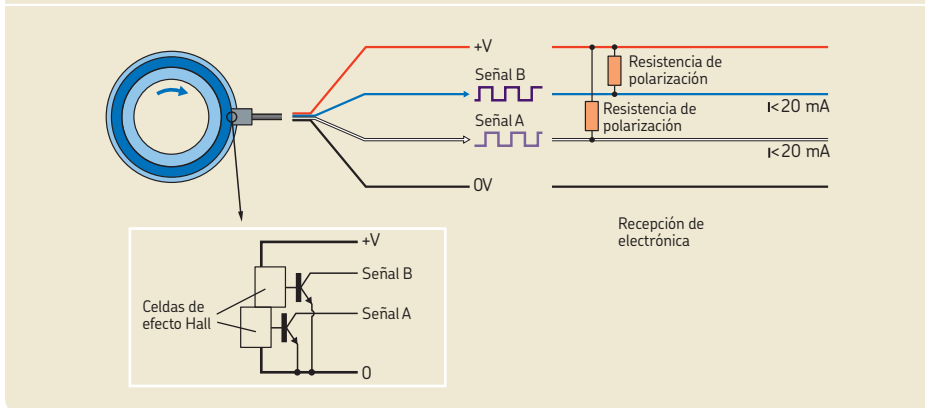
Tabla 1

Características de la señal de salida	
Tipo de señal	Cuadrada digital
Cantidad de señales	2
Cambio de fase	90°
Ciclo de trabajo	50% de un período

Tabla 2

Resistencias de polarización recomendadas		
Fuente de voltaje	Resistencia mín.	Fuente
V CC	Ω	W
5	270	0,25
9	470	0,25
12	680	0,25

Fig. 7



Datos de los rodamientos

Estándares de las dimensiones	Dimensiones principales: ISO 15 Sin embargo, el ancho de la unidad completa es 6,2 mm mayor.
Tolerancias	$d \leq 25 \text{ mm}$ → P5 $d \geq 30 \text{ mm}$ → P6
Para obtener más información (→ página 132)	Valores: ISO 492 (→ tablas 4 y 5, páginas 138 y 139)
Juego interno	C3 Valores: ISO 5753-1 (→ tabla 6, página 314)
Para obtener más información (→ página 149)	Los valores corresponden a las unidades antes de montar y sin carga.

Compatibilidad electromagnética

Las unidades de moto es de tracción sensorizadas SKF se pueden utilizar en sistemas que funcionan en entornos electromagnéticos muy exigentes, según se describe en la norma internacional IEC 61000-6-2.

Filtrado de alto rendimiento

Todas las unidades de motores de tracción sensorizadas SKF estándares están protegidas con un filtrado de alto rendimiento, de modo que pueden adaptarse al entorno eléctrico típico de las aplicaciones industriales y de automoción. Las unidades de motores de tracción sensorizadas con un extremo de cable suelto tienen el filtro incorporado en la capa moldeada del cable. Las unidades con un conector AMP Superseal™ tienen el filtro integrado en el conector.

Cargas

Para obtener información sobre la carga mínima y las cargas equivalentes de los rodamientos, consulte la sección *Rodamientos rígidos de bolas* (→ **Cargas, página 316**).

Límites de temperatura

Las unidades de motores de tracción sensorizadas SKF se han sometido a pruebas con una variedad de velocidades y cargas, y los resultados han sido satisfactorios:

- 500 horas a **120 °C (250 °F)** con picos intermitentes de hasta 10 minutos a **150 °C (300 °F)**;
- 100 horas a **-40 °C (-40 °F)**.

La temperatura de funcionamiento admisible para las unidades de motores de tracción sensorizadas SKF puede estar limitada por lo siguiente:

- la estabilidad dimensional de los aros y las bolas de los rodamientos;
- la jaula;
- el sello;
- el lubricante;
- el sensor.

Cuando se prevean temperaturas fuera del rango admisible, comuníquese con el Departamento de Ingeniería de Aplicaciones de SKF.

Aros y bolas de los rodamientos

Los aros y las bolas de los rodamientos se someten a un tratamiento térmico especial. Los rodamientos están estabilizados térmicamente a temperaturas de hasta, al menos, **120 °C (250 °F)**.

Jaulas

Las jaulas de acero pueden utilizarse a las mismas temperaturas de funcionamiento que los aros y las bolas de los rodamientos. Para conocer los límites de temperatura para las jaulas de polímero, consulte la sección *Materiales de las jaulas* (→ **página 152**).

Sello

La temperatura de funcionamiento admisible para los sellos de caucho de nitrilo-butadieno (nitrile-butadiene rubber, NBR) es de **-40 a +100 °C (-40 a +210 °F)**.

Lubricante

Los límites de temperatura para la grasa WT utilizada en las unidades de motores de tracción sensorizadas SKF se indican en la sección *Rodamientos rígidos de bolas* (→ **tabla 4, página 305**).

Sensor

La temperatura de funcionamiento admisible para el sensor es de **-40 a 150 °C (-40 a 300 °F)**.

En el caso de las aplicaciones en las que la fuente de voltaje sea de más de **18 V** y la temperatura supere los **85 °C (185 °F)**, SKF recomienda colocar una resistencia de **1 kΩ** en serie con el cable de suministro, a fin de limitar el calor generado por los componentes electrónicos.

Velocidad admisible

La velocidad de funcionamiento admisible está limitada por el sello de contacto en el rodamiento. El sensor puede detectar con precisión valores de velocidad que van desde cero r. p. m. hasta la velocidad límite que se indica en la tabla de productos de la unidad de sensor específica.

Diseño del sistema

En principio, las unidades de motores de tracción sensorizadas SKF pueden incorporarse a los diseños de la misma manera que los roda-

Fig. 8

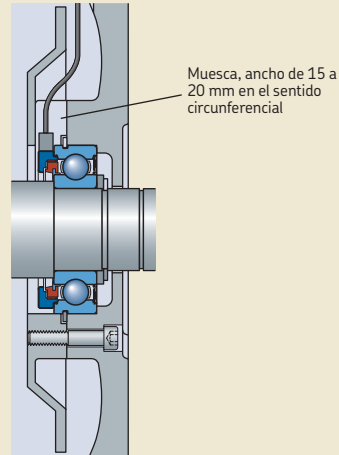
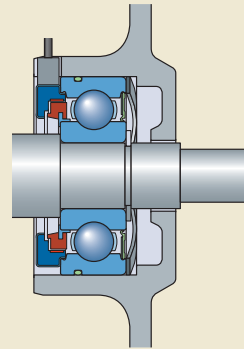


Fig. 9



mientos rígidos de bolas SKF. A continuación, se proporcionan algunas recomendaciones específicas. Para obtener más información sobre las aplicaciones de motores eléctricos, consulte el manual *Rodamientos de rodillos en generadores y motores eléctricos* de SKF.

Salida de cable

El cable sale radialmente desde la unidad de motores de tracción sensorizada. Deberá dejarse un conducto lo suficientemente amplio

15A Unidades de rodamientos con sensor

en el soporte del rodamiento, o bien en la cubierta del soporte del rodamiento. La muesca radial en el soporte debe tener un ancho de 15 a 20 mm (→ fig. 8) en el sentido circunferencial.

Unidades de motores de tracción sensorizadas en el rodamiento del lado libre

SKF recomienda utilizar unidades de motores de tracción sensorizadas en el rodamiento del lado libre (→ fig. 9). Sin embargo, existe el riesgo de que el aro exterior gire en el agujero del soporte, en especial si interviene un factor como la vibración. Por lo tanto, SKF recomienda colocar una junta tórica en la ranura para anillo elástico para ayudar a evitar que el aro exterior gire, lo que podría dañar el cable.

Unidades de motores de tracción sensorizadas en el rodamiento del lado fijo

Al utilizar unidades de motores de tracción sensorizadas en el rodamiento del lado fijo, el anillo de impulsos, el cuerpo de sensor y el cable de conexión no deben someterse a ninguna carga axial, en la medida de lo posible. Cuando el rodamiento se somete a cargas axiales que actúan en ambos sentidos, la unidad de motores de tracción sensorizada debe montarse de manera tal que la carga axial más pesada se

transmita a la cara lateral del aro exterior del rodamiento frente al sensor (→ fig. 10).

Las unidades de motores de tracción sensorizadas pueden fijarse axialmente al soporte de diferentes maneras:

- con un anillo elástico en el aro exterior y una cubierta atornillada al soporte (→ fig. 11a);
- con un manguito distanciador y un anillo elástico en el soporte (→ fig. 11b);

Fig. 10

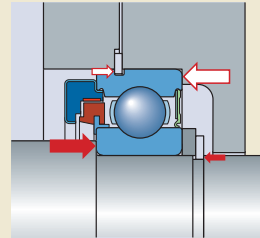


Fig. 11

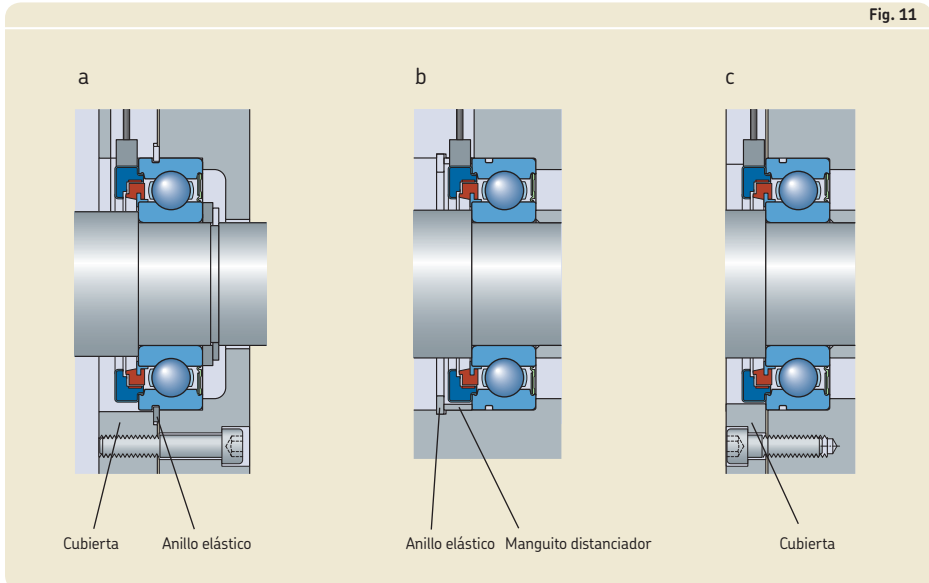
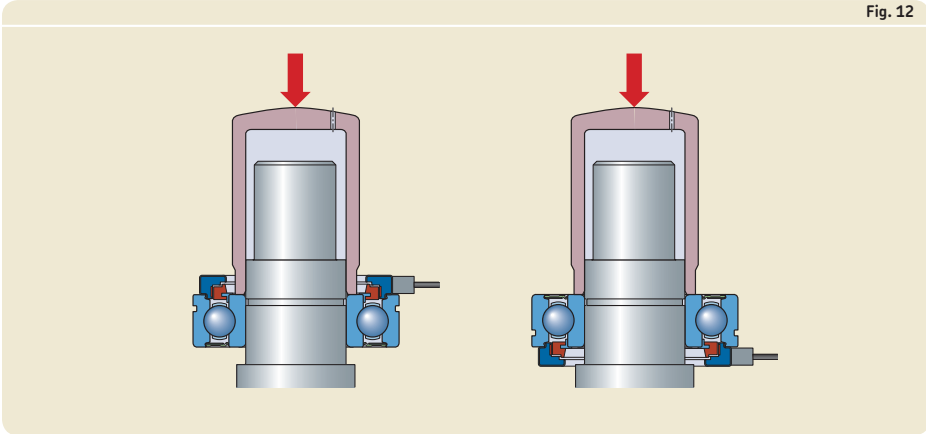


Fig. 12



- con una cubierta que enganche el aro exterior (→ fig. 11c).

Las unidades de motores de tracción sensorizadas con $d \leq 25 \text{ mm}$ solo pueden fijarse axialmente mediante un anillo elástico en el aro exterior.

Unidades de motores de tracción sensorizadas en sistemas de rodamientos flotantes

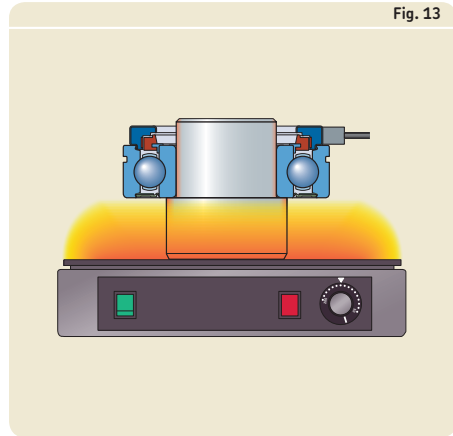
Al utilizar unidades de motores de tracción sensorizadas en sistemas de rodamientos flotantes (→ página 164), se debe evitar que el aro exterior gire mediante la colocación de una junta tórica en la ranura para anillo elástico. La unidad de motores de tracción sensorizada debe montarse de manera tal que la carga axial actúe sobre la cara lateral del aro exterior del rodamiento frente al sensor.

Montaje

Las unidades de motores de tracción sensorizadas SKF deben manipularse con cuidado para evitar dañar el rodamiento, el sensor y el cable de conexión. Nunca ejerza fuerza sobre el cable, la salida del cable, el cuerpo de sensor ni el anillo de impulsos.

A pedido, SKF puede prestar asistencia para optimizar los procesos de montaje y conexión. Para obtener más información, comuníquese con el Departamento de Ingeniería de Aplicaciones de SKF.

Fig. 13



Las recomendaciones generales sobre el montaje de rodamientos rígidos de bolas SKF están disponibles en línea en skf.com/mount.

Montaje de una unidad sobre un eje

Las unidades de motores de tracción sensorizadas, por lo general, se montan con un ajuste de interferencia sobre el eje. Pueden presionarse para que encajen en el eje. La fuerza de montaje debe ejercerse mediante un manguito de montaje o un casquillo que funcione como resalte contra la cara lateral del aro interior (→ fig. 12).

Para facilitar el montaje, puede calentarse el aro interior del rodamiento. El calentamiento solo se debe realizar con una placa eléctrica de calentamiento con control de temperatura. El rodamiento se debe colocar sobre un mandril

15A Unidades de rodamientos con sensor

para calentar de manera eficaz el aro interior (→ fig. 13). El sello debe colocarse en una posición más baja para impedir las fugas de grasa del rodamiento. No se deben utilizar calentadores de inducción para calentar las unidades de motores de tracción sensorizadas, ya que se pueden dañar los componentes electrónicos.

SKF no recomienda calentar las unidades de motores de tracción sensorizadas a temperaturas superiores a los 80 °C (175 °F).

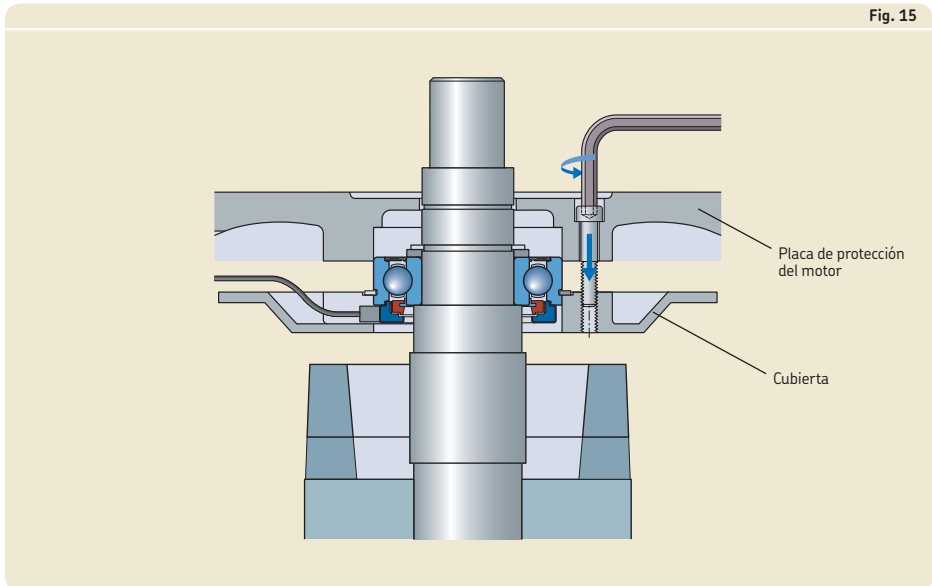
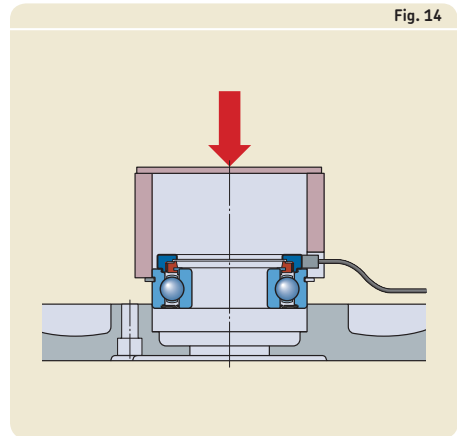
Montaje de una unidad sobre un soporte

Cuando las unidades de motores de tracción sensorizadas se deban montar sobre un soporte con un ajuste de interferencia, pueden presionarse para que encajen en el soporte o el soporte debe calentarse. La fuerza de montaje debe ejercerse mediante un manguito de montaje o un casquillo que funcione como resalte contra la cara lateral del aro exterior, o bien mediante un anillo elástico instalado en el aro exterior (→ fig. 14).

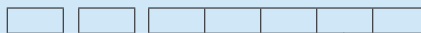
En las aplicaciones de motores eléctricos típicas, se puede colocar el rodamiento en la posición correcta mediante tornillos para unir la cubierta y la placa de protección del motor (→ fig. 15).

Conexión del cable

El cable debe protegerse mediante un conducto para evitar que se doble bruscamente, se pince o entre en contacto con las piezas móviles. Para evitar cualquier interferencia con la señal del sensor, no coloque el conector cerca de otros cables o alambres eléctricos.



Sistema de designación



Prefijos

BMB- Unidad de motores de tracción sensorizada de la serie BMB
BMO- Unidad de motores de tracción sensorizada de la serie BMO

Designación básica

Indicada en el **diagrama 2** (→ **página 43**) para los rodamientos rígidos de bolas

Sufijos

/032 32 impulsos digitales por revolución
/048 48 impulsos digitales por revolución
/064 64 impulsos digitales por revolución
/080 80 impulsos digitales por revolución

S2 Dos señales

/U Área de ventas a nivel mundial

A Rodamiento con una jaula estampada de acero, centrada respecto de las bolas
B Rodamiento con una jaula de poliamida 66 (PA66) reforzada con fibra de vidrio, centrada respecto de las bolas

008A Extremo de cable suelto
108A Conector AMP Superseal™ (n.º de AMP 282106-1 y 282404-1)

Válido solo para las unidades de motores de tracción sensorizadas SKF estándares incluidas en este catálogo.

Unidades de rodillos sensorizadas

Las unidades de rodillos sensorizadas SKF son unidades de rodamientos con sensor de uso inmediato que están diseñadas para aplicaciones con giro del aro exterior. Las unidades sensorizadas incorporan un rodamiento rígido de bolas sellado 6201 SKF Explorer. Pueden integrarse fácilmente en poleas, levas, rodillos o ruedas, lo que crea un conjunto sensorizado compacto de giro del aro exterior (→ **fig. 16**). Los rodamientos sellados están lubricados para toda su vida útil. A pedido, SKF puede proporcionar unidades de rodillos sensorizadas a las que se les pueden incorporar engranajes, ruedas o poleas. Los datos básicos de las unidades de rodillos sensorizadas SKF se indican en la **tabla 3**. Para obtener especificaciones detalladas, comuníquese con el Departamento de Ingeniería de Aplicaciones de SKF.

Tecnología de sensores

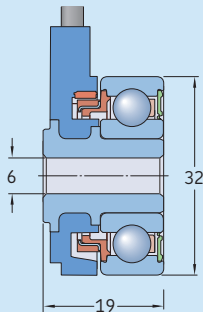
Las unidades de rodillos sensorizadas SKF utilizan sensores similares a las unidades de motores de tracción sensorizadas SKF (→ **página 1152**). Emiten dos señales que pueden utilizarse para determinar la posición relativa, la velocidad, la aceleración y el sentido de movimiento. Los requisitos de la interfaz receptora son los mismos que los de las unidades de motores de tracción sensorizadas SKF (→ **página 1152**).



Fig. 16

Unidad de rodillos sensorizada SKF

Tabla 3



Designación	Velocidad de giro máx. r. p. m.	Especificaciones electrónicas			
		Impulsos/ rev.	Precisión del período %	Ciclo de trabajo %	Cambio de fase °
AHE-5509 A	5 000	32	±4	50±10	90±30

Otras unidades de rodamientos con sensor

La gama de unidades de rodamientos con sensor SKF no se limita a las unidades de motores de tracción sensorizadas y a las unidades de rodillos sensorizadas. SKF ha desarrollado varias soluciones para aplicaciones específicas, en las que la integración de un sensor es un valor añadido importante. Para obtener más información sobre estas unidades de rodamientos con sensor para aplicaciones específicas, comuníquese con el Departamento de Ingeniería de Aplicaciones de SKF.

Unidades de dirección sensorizadas

Las unidades de dirección sensorizadas SKF (→ **fig. 17**) son dispositivos de entrada de dirección de uso inmediato para sistemas de dirección electrónica ("steer-by e"). Combinan tecnología de sensorización confiable con la sencillez de un paquete de componentes de uso inmediato.

Diseños y versiones

Las unidades de dirección sensorizadas SKF están basadas en tecnologías SKF de eficacia comprobada. Han sido diseñadas del interior al exterior, comenzando por la tecnología de sensorización para rodamientos, y facilitan el monitoreo de la dirección con precisión. Luego, se agregan un dispositivo de par de fricción, una interfaz mecánica para el montaje y un eje para conectar el volante, lo que las convierte en una unidad integral. El dispositivo de par de fricción

proporciona al operador suficiente resistencia en el volante a modo de respuesta.

Las unidades constan de un rodamiento rígido de bolas sellado SKF Explorer para garantizar una vida útil prolongada y un rendimiento confiable. No requieren ajuste ni relubricación durante la vida útil prevista, y se considera que no requieren mantenimiento alguno. Satisfacen de manera confiable las exigencias de los sistemas de dirección electrónica de vehículos industriales y todoterreno.

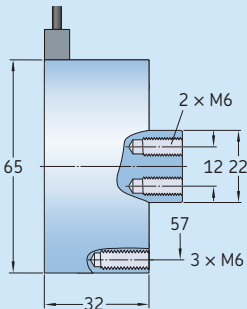
Las unidades de dirección sensorizadas SKF vienen listas para montar. La conexión al sistema de dirección electrónica se realiza mediante clavijas. Las unidades de dirección sensorizadas disponibles se indican en la **tabla 4**. Para obtener más información sobre



Fig. 17

Tabla 4

Unidades de dirección sensorizadas SKF



Designación	Velocidad de giro máx.	Especificaciones electrónicas			
		Impulsos/rev.	Precisión del período	Ciclo de trabajo	Cambio de fase
-	r. p. m.	-	%	%	°
AHE-5401 C	300	64	±4	50±10	90±30
AHE-5701 C	300	256	±20	50±10	90±50

15A Unidades de rodamientos con sensor

unidades de dirección sensorizadas SKF, comuníquese con el Departamento de Ingeniería de Aplicaciones de SKF.

Tecnología de sensores y datos eléctricos

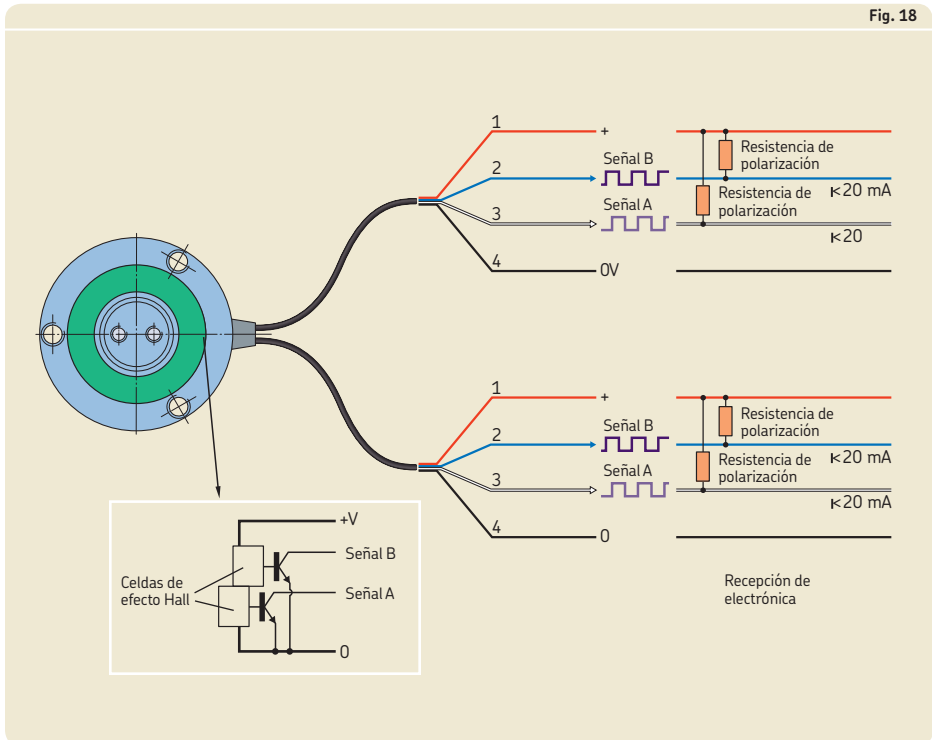
Las unidades de dirección sensorizadas SKF cuentan con sensores no rozantes que aumentan progresivamente, que permiten hacer un seguimiento del movimiento del volante. Estos sensores magnéticos no se desgastan, están protegidos de las influencias externas y han sido diseñados para garantizar la máxima vida útil. Las unidades de dirección sensorizadas SKF están diseñadas para cumplir con los requisitos de seguridad de los sistemas de control relacionados con la seguridad, conforme a la norma **ISO 13849**. Contienen dos conjuntos de sensores para proporcionar un nivel de seguridad redundante.

Las unidades de dirección sensorizadas SKF emiten dos conjuntos de señales de onda cuadrada independientes (\rightarrow **fig. 18**) mediante circuitos colectores abiertos. Requieren una fuente

de voltaje regulada, que puede ir de 5 a **12 V CC**. Las resistencias de polarización deben colocarse entre la fuente de voltaje y los conductores para que las señales de salida limiten la corriente de salida a **20 mA**. Las resistencias de polarización recomendadas se indican en la **tabla 2** (\rightarrow **página 1155**). La resistencia de carga de la aplicación entre el nivel del suelo y los conductores para las señales de salida debe ser, al menos, **10** veces mayor que el valor de la resistencia de polarización. Esto mantiene descifrables las señales de salida.

Unidades que proporcionan información de posición absoluta

En el caso de las aplicaciones en las que se necesita una combinación de información de posición absoluta, una sensación de dirección variable y topes activos en los extremos, SKF puede proporcionar unidades de dirección personalizadas. Para obtener más información sobre los diseños disponibles, comuníquese con el Departamento de Ingeniería de Aplicaciones de SKF.



Unidades de sensor para el control de los motores de vehículos híbridos y eléctricos

Los motores síncronos sin escobillas con imanes permanentes requieren un sensor que garantice la posición del rotor con un alto grado de precisión para permitir un control preciso del par motor, y alcanzar máxima eficacia y dinamismo. Estos motores con imanes permanentes utilizan un sistema de control de transmisión directa o un sistema de control de onda sinusoidal. Las unidades de sensor SKF pueden contribuir a la optimización de la eficacia del motor para ambos sistemas.

Unidades para el sistema de control de transmisión directa

Para el sistema de control de transmisión directa, SKF proporciona unidades de conmutación que emiten tres señales con un cambio de fase de 120° cada una. La cantidad de impulsos por revolución coincide con la cantidad de pares de polos del rotor. Estas unidades satisfacen las exigencias de velocidad y temperatura típicas de las aplicaciones de dirección asistida, los husillos de alta velocidad y los pequeños dispositivos de transmisión eléctrica sin escobillas.

Unidades para el sistema de control de onda sinusoidal

Para el sistema de control de onda sinusoidal, SKF proporciona unidades de rodamientos con sensor que garantizan la posición angular del eje en tiempo real dentro del rango completo de velocidades del motor. Estas unidades integradas emiten una señal comparable con la señal emitida por los equipos de resolución y, por lo tanto, el software del controlador del motor puede hacer uso de estas. La posición angular del eje se transmite mediante una señal de seno/coseno.

SKF puede adaptar el sistema electrónico según la interfaz de la aplicación. Las unidades pueden emitir una señal de salida de tipo analógica o de codificación digital. Las unidades son más compactas y rentables que los equipos de resolución inductivos. Son fáciles de montar y no requieren especificidad en la precisión del eje o el soporte.

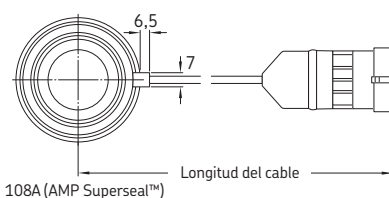
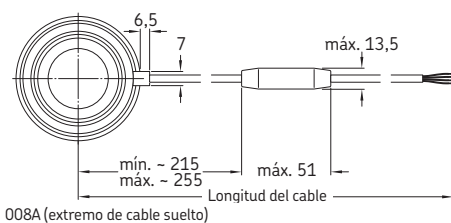
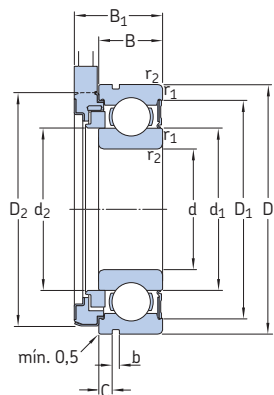
Unidades de sensor para la detección de la posición angular en vehículos todoterreno

Las juntas articuladas, los sistemas de dirección electrónica o los sistemas de seguimiento con GPS de los vehículos todoterreno requieren sensores de posición absoluta para medir el ángulo entre dos elementos. SKF puede proporcionar unidades que emitan una señal de posición absoluta de alta resolución, incluso en condiciones exigentes del entorno.

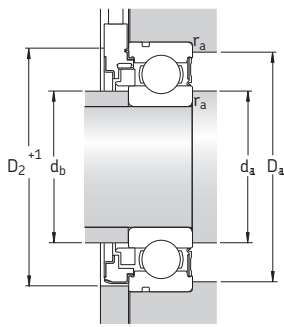
Las soluciones de sensor de posición absoluta se diseñan según los requisitos del cliente. SKF puede sugerir una interfaz modular mecánica y electrónica para la aplicación, a fin de crear una unidad compacta de uso inmediato que no requiera modificaciones que interfieran con la arquitectura mecánica, eléctrica o electrónica existente.

15A.1 Unidades de motores de tracción sensorizadas

d 15–45 mm



Rodamiento			Unidad sensorizada				Masa			Designación		
Dimensiones principales			Capacidad de carga dinámica	Carga básica estática	Carga límite de fatiga	Velocidad límite	N.º de impulsos	Precisión del período	Cambio de fase	Longitud del cable ±10		
d	D	B	C	C ₀	P _u	r. p. m.	-	%	°	mm	kg	-
15	35	11	7,8	3,75	0,16	14 000	32	±3	90 ±30	525	0,07	BMB-6202/032S2/UB008A
	35	11	7,8	3,75	0,16	14 000	32	±3	90 ±30	550	0,08	BMB-6202/032S2/UB108A
20	47	14	12,7	6,55	0,28	10 000	48	±4	90 ±20	535	0,13	BMO-6204/048S2/UA008A
	47	14	12,7	6,55	0,28	10 000	48	±4	90 ±20	560	0,15	BMO-6204/048S2/UA108A
25	52	15	14	7,8	0,335	8 500	48	±3	90 ±30	535	0,16	BMO-6205/048S2/UA008A
	52	15	14	7,8	0,335	8 500	48	±3	90 ±30	560	0,17	BMO-6205/048S2/UA108A
30	62	16	19,5	11,2	0,475	7 500	64	±4	90 ±20	540	0,24	BMO-6206/064S2/UA008A
	62	16	19,5	11,2	0,475	7 500	64	±4	90 ±20	565	0,25	BMO-6206/064S2/UA108A
40	80	18	30,7	19	0,8	5 600	80	±5	90 ±30	546	0,46	BMB-6208/080S2/UB008A
	80	18	30,7	19	0,8	5 600	80	±5	90 ±30	570	0,46	BMB-6208/080S2/UB108A
45	85	19	33,2	21,6	0,915	5 600	80	±5	90 ±30	545	0,53	BMB-6209/080S2/UB008A
	85	19	33,2	21,6	0,915	5 600	80	±5	90 ±30	570	0,54	BMB-6209/080S2/UB108A



Diámetro del agujero de la cubierta lateral $\geq D_2 + 1$ mm

Dimensiones										Dimensiones de resaltes y radios de acuerdo				Factores de cálculo	
d	d ₁	d ₂	D ₁	D ₂	B ₁	b	C	r _{1,2} min.	d _a , d _b min.	d _b máx.	D _a máx.	r _a máx.	k _r	f ₀	
mm										mm				-	
15	21,7	19,5	30,4	34,5	17,2	1,35	2,06	0,6	19	19,4	31	0,6	0,025	13	
	21,7	19,5	30,4	34,5	17,2	1,35	2,06	0,6	19	19,4	31	0,6	0,025	13	
20	28,8	28,69	40,6	46,5	20,2	1,35	2,46	1	25	28,6	42	1	0,025	13	
	28,8	28,69	40,6	46,5	20,2	1,35	2,46	1	25	28,6	42	1	0,025	13	
25	34,4	31,6	46,3	51,5	21,2	1,35	2,46	1	30	31,3	47	1	0,025	14	
	34,4	31,6	46,3	51,5	21,2	1,35	2,46	1	30	31,3	47	1	0,025	14	
30	40,4	40,25	54,1	58	22,2	1,9	3,28	1	35	40	57	1	0,025	14	
	40,4	40,25	54,1	58	22,2	1,9	3,28	1	35	40	57	1	0,025	14	
40	52,6	47,9	69,8	75,1	24,2	1,9	3,28	1,1	46,5	47,4	73,5	1	0,025	14	
	52,6	47,9	69,8	75,1	24,2	1,9	3,28	1,1	46,5	47,4	73,5	1	0,025	14	
45	57,6	52,9	75,2	78,9	25,2	1,9	3,28	1,1	51,5	52,4	78,5	1	0,025	14	
	57,6	52,9	75,2	78,9	25,2	1,9	3,28	1,1	51,5	52,4	78,5	1	0,025	14	



15B Rodamientos para temperaturas extremas

Versiones para temperaturas extremas. 1170

Rodamientos rígidos de bolas para temperaturas extremas 1171

Rodamientos Y para temperaturas extremas. 1172

Datos de los rodamientos 1173
(Estándares de las dimensiones, tolerancias, juego interno, desalineación)

Selección del tamaño del rodamiento . 1174

Diseño de los componentes asociados. 1175

Mantenimiento. 1176

Sistema de designación. 1176

Tablas de productos

15B.1 Rodamientos rígidos de una hilera de bolas para temperaturas extremas. 1178

15B.2 Rodamientos Y para temperaturas extremas, ejes métricos 1182

15B.3 Rodamientos Y para temperaturas extremas, ejes en pulgadas. 1183

Otros productos para temperaturas extremas

Rodamientos SKF DryLube 1191

Unidades de rodamientos Y . . . → catálogo SKF

Rodamientos Y y unidades de rodamientos Y

15B Rodamientos para temperaturas extremas

Los rodamientos para temperaturas extremas están diseñados para reducir los costos operativos de la máquina, prolongar los intervalos de mantenimiento y ofrecer un alto grado de confiabilidad operativa en un amplio rango de temperaturas. La gama de rodamientos y unidades de rodamientos para temperaturas extremas SKF incluye:

- Rodamientos rígidos de bolas (→ **fig. 1**),
- Rodamientos Y (rodamientos de inserción, → **fig. 2**)
- Unidades de rodamientos Y (→ catálogo SKF *Rodamientos Y y unidades de rodamientos Y*)
- Rodamientos SKF DryLube (→ **página 1191**)

Los rodamientos para temperaturas extremas que figuran en este catálogo constituyen la gama básica SKF. SKF ofrece, a pedido, otros rodamientos para temperaturas extremas que se ajustan a las necesidades de una aplicación en particular. Para obtener información sobre estos productos de ingeniería, comuníquese con el Departamento de Ingeniería de Aplicaciones de SKF.

Versiones para temperaturas extremas

Cada aplicación de temperaturas extremas tiene sus propios desafíos únicos. De hecho, SKF ha desarrollado una serie de versiones que ayudan a proporcionar un excelente rendimiento en función de las condiciones de funcionamiento de la aplicación. Las versiones típicas se indican en la **tabla 1**. Para obtener más información, comuníquese con el Departamento de Ingeniería de Aplicaciones de SKF.



Más información

Consideraciones de diseño	159
Sistemas de rodamientos	160
Ajustes recomendados.	169
Dimensiones de resaltes y radios de acuerdo	208

Montaje, desmontaje y mantenimiento de los rodamientos	271
Instrucciones de montaje para rodamientos individuales	→ skf.com/mount

Rodamientos rígidos de bolas para temperaturas extremas

El diseño de los rodamientos rígidos de bolas SKF para temperaturas extremas se parece al de los rodamientos rígidos estándares de una hilera de bolas del mismo tamaño. No tienen escotes de llenado y pueden soportar cargas axiales normales además de cargas radiales. El juego radial interno es un múltiplo de C5 para evitar que los rodamientos se agarroten, aun cuando se enfrían rápidamente. Todas las superficies del rodamiento y las placas de protección están recubiertas de fosfato de manganeso para mejorar la adhesión del lubricante al metal y proporcionar protección adicional contra la corrosión.

Los rodamientos rígidos de bolas SKF para temperaturas extremas están disponibles en las versiones que se indican en la **tabla 1**. Por lo general, los rodamientos tienen una placa de protección en ambos lados (sufijo de designa-

ción **2Z**). La versión **VA201** también está disponible como rodamiento abierto (→ **fig. 3**, **página 1172**).

Las placas de protección impiden el ingreso de contaminantes sólidos dentro del rodamiento. Las placas de protección de un rodamiento **2Z/VA201** permiten que el rodamiento se llene con el doble de cantidad de lubricante de polialquilenglicol/grafito de la que se utiliza en un rodamiento abierto **VA201**.

Tabla 1

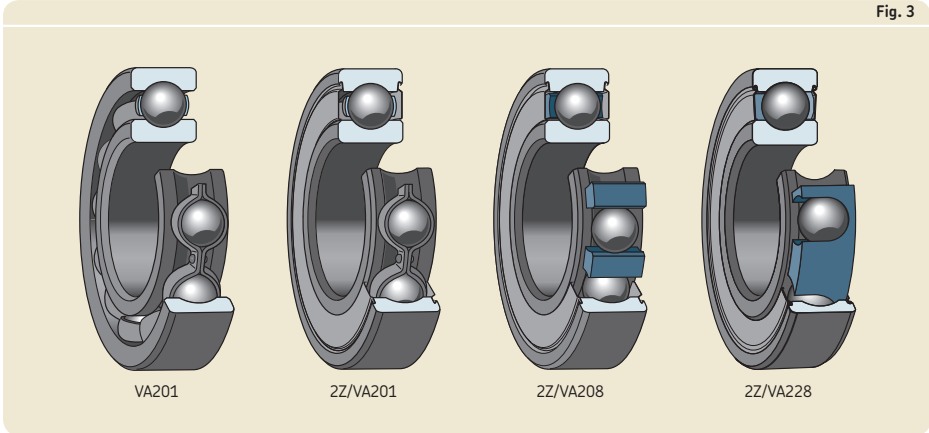
Versiones de rodamientos rígidos de bolas y rodamientos Y para temperaturas extremas

	VA201	VA208	VA228
Características	<ul style="list-style-type: none"> Rodamiento con una jaula estampada de acero y remachada. Relleno con una mezcla de polialquilenglicol y grafito como lubricante. Período de rodaje necesario para distribuir el lubricante dentro del rodamiento en aplicaciones que permanecen paradas durante largos períodos. No aptos para entornos húmedos. 	<ul style="list-style-type: none"> Rodamiento con una jaula segmentada fabricada de grafito. Lubricante seco: cantidades diminutas de polvo de grafito liberado desde la jaula lubrican el rodamiento. Una placa de protección en ambos lados del rodamiento guía los segmentos de la jaula. Incluso a las temperaturas más elevadas, la jaula segmentada de grafito no libera vapores nocivos. No se deben utilizar en aplicaciones en las que el sentido de giro cambia con frecuencia. 	<ul style="list-style-type: none"> Rodamiento con una jaula de corona fabricada de grafito. Lubricante seco: cantidades diminutas de polvo de grafito liberado desde la jaula lubrican el rodamiento. Una placa de protección en ambos lados del rodamiento guía la jaula. Incluso a las temperaturas más elevadas, la jaula de grafito no libera vapores nocivos.
Límites de temperatura¹⁾	-30 hasta +250 °C (-20 hasta +480 °F)	-150 hasta +350 °C (-240 hasta +660 °F)	-150 hasta +350 °C (-240 hasta +660 °F)
Velocidad límite²⁾ [r. p. m.]	$\frac{9\ 000}{d_m}$	$\frac{4\ 500}{d_m}$	$\frac{9\ 000}{d_m}$
d_m = diámetro medio del rodamiento [mm] = 0,5 (d + D)			

¹⁾ Rodamientos VA201 que funcionan a temperaturas inferiores a 200 °C (390 °F) a velocidades menores del 25% de la velocidad límite, necesitan un rodaje. Estos rodamientos deben calentarse a 200 °C (390 °F) durante, al menos, 48 horas.

²⁾ Cuando se esperan velocidades más altas, considere la posibilidad de utilizar rodamientos SKF DryLube (→ **página 1191**) o comuníquese con el Departamento de Ingeniería de Aplicaciones de SKF.

Fig. 3

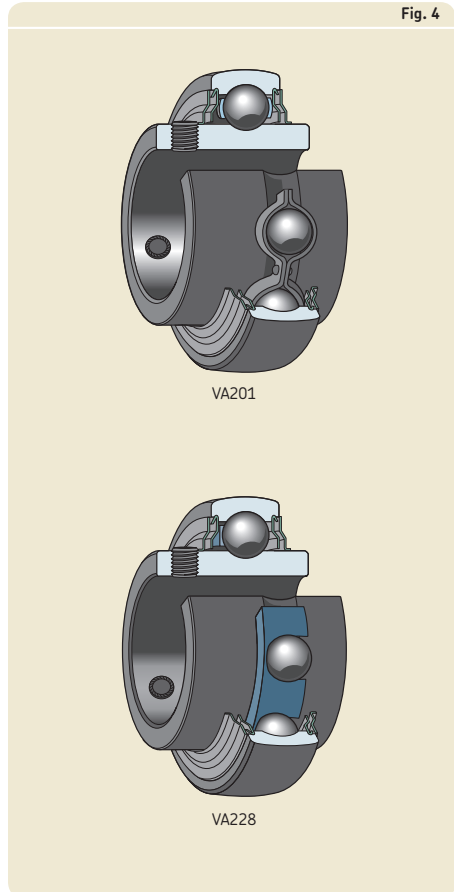


Rodamientos Y para temperaturas extremas

Con excepción de la jaula y los sellos, los rodamientos Y SKF (rodamientos de inserción) para temperaturas extremas tienen un diseño que se parece al de los rodamientos Y estándares con prisioneros de la serie YAR 2-2F. Los rodamientos tienen una placa de protección y un deflector a ambos lados para evitar que ingresen contaminantes sólidos al rodamiento. El juego radial interno es el doble de C5 de los rodamientos rígidos de bolas del mismo tamaño. Todas las superficies del rodamiento, las placas de protección y los deflectores están recubiertos de fosfato de manganeso para mejorar la adhesión del lubricante al metal y proporcionar protección adicional contra la corrosión.

Los rodamientos Y SKF para temperaturas extremas están disponibles en las versiones **VA201** y **VA228** (→ fig. 4).

Fig. 4



Datos de los rodamientos

	Rodamientos rígidos de bolas para temperaturas extremas	Rodamientos Y para temperaturas extremas
Estándares de las dimensiones	Dimensiones principales: ISO 15	Dimensiones principales: ISO 9628
Tolerancias	Normal Valores: ISO 492 (→ tabla 3, página 137)	Normal, con excepción del diámetro del agujero y exterior Valores: ISO 492 (→ tabla 3, página 137) Valores del diámetro del agujero y exterior (→ tabla 2, página 1174)
Para obtener más información (→ página 132)	Debido al tratamiento especial de la superficie de los rodamientos, puede haber algunas pequeñas desviaciones de las tolerancias estándares. Estas desviaciones no afectan el montaje ni el funcionamiento del rodamiento.	
Juego interno	Múltiplos de C5	El doble C5 de los rodamientos rígidos de bolas según la norma ISO 5753-1
Para obtener más información (→ página 149)	Los valores (→ tabla 3, página 1174) corresponden a los rodamientos antes de montar y sin carga.	
Desalineación	≈ 20 a 30 minutos de arco	
	Los valores mencionados anteriormente solo se aplican cuando los rodamientos giran lentamente. La desalineación angular admisible entre los aros interior y exterior depende del tamaño y del diseño interno del rodamiento, del juego radial interno durante el funcionamiento, y de las fuerzas y momentos que actúan sobre el rodamiento. Como resultado, los valores que se indican a continuación son solo aproximados. Cualquier desalineación incrementa el ruido del rodamiento y reduce su vida útil.	

15B Rodamientos para temperaturas extremas

Tabla 2

Tolerancias de los rodamientos Y para temperaturas extremas

Diámetro nominal d, D más de		Diámetro del agujero ¹⁾ Desviación sup. inf.		Diámetro exterior Desviación sup. inf.	
hasta incl.		sup.	inf.	sup.	inf.
mm		μm		μm	
18	30	+18	0	–	–
30	50	+21	0	0	–10
50	80	+24	0	0	–10
80	120	+28	0	0	–15

¹⁾ Valores de acuerdo con la norma ISO 9628

Tabla 3

Juego radial interno de rodamientos para temperaturas extremas

Diámetro del agujero d		Juego radial interno Rodamientos rígidos de bolas			
más de	hasta incl.	min.	máx.	min.	máx.
mm		μm			
10	18	40	136	–	–
18	24	50	160	–	–
		56	172	56	96
24	30	60	192	60	106
30	40	80	236	80	128
40	50	90	272	90	146
50	65	110	340	110	180
65	80	130	400	–	–
80	120	150	460	–	–

Selección del tamaño del rodamiento

Como los rodamientos para temperaturas extremas giran, por lo general, a velocidades bajas, el tamaño requerido del rodamiento se puede determinar en función de la capacidad de carga estática básica C_0 (→ **tablas de productos**). El rodamiento elegido debe tener un valor $C_0 \geq$ al valor requerido.

Cálculo de la capacidad de carga estática básica requerida

$$C_{0 \text{ req}} = 2 \frac{P_0}{f_T}$$

$$P_0 = 0,6 F_r + 0,5 F_a$$

$$P_0 < F_r \Rightarrow P_0 = F_r$$

Símbolos

$C_{0 \text{ req}}$ = capacidad de carga estática básica requerida [kN]

F_a = carga axial [kN]

F_r = carga radial [kN]

f_T = factor de temperatura (→ **tabla 4**)

P_0 = carga estática equivalente del rodamiento [kN]

Diseño de los componentes asociados

Las placas de protección en los rodamientos rígidos de bolas de diseño 2Z/VA208 y 2Z/VA228 guían la jaula de grafito axialmente. Por lo tanto, las placas de protección deben apoyarse en el resalte del soporte o en un anillo distanciador con un diámetro del agujero más pequeño que el diámetro del resalte del aro exterior D_2 (→ **tablas de productos**). Si esto no es posible, se debe instalar una arandela de apoyo con el diámetro del agujero adecuado entre el rodamiento y el resalte del soporte o el anillo distanciador (→ **fig. 5**).

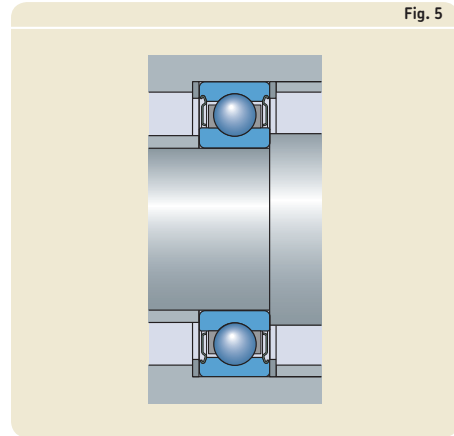


Tabla 4

Factor de temperatura f_T		
Temperatura de funcionamiento		Factor f_T
$^{\circ}\text{C}$	$^{\circ}\text{F}$	–
150	300	1
200	390	0,9
250	480	0,75
300	570	0,6
350	660	0,45

Mantenimiento

Los rodamientos para temperaturas extremas que tienen una placa de protección a ambos lados carecen de espacio de relubricación porque están lubricados para toda la vida útil del rodamiento.

Los rodamientos rígidos de bolas de diseño abierto **VA201** deben inspeccionarse luego de unos seis meses de funcionamiento. Basta con abrir el soporte o, en el caso de vagonetas de horno, retirar la rueda con el rodamiento del eje y eliminar los contaminantes. Si ya no hay una película lubricante, señalizada por una pista metálica brillante en los caminos de rodadura, los rodamientos deben relubricarse usando la pasta original de alta temperatura.

Antes de la relubricación, se debe limpiar el rodamiento cuidadosamente. No haga girar los rodamientos al secarlos con aire comprimido.

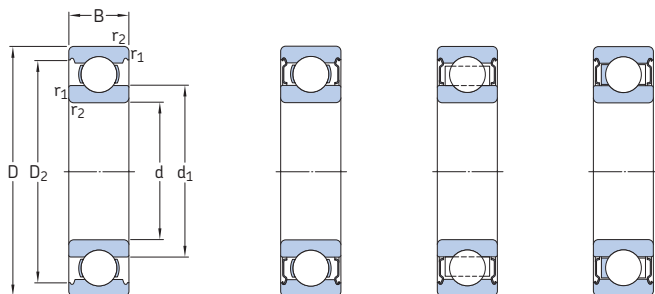
Sistema de designación

Consulte *Sistema de designación* en el capítulo del producto correspondiente (→ **página 320** para los rodamientos rígidos de bolas y **página 456** para los rodamientos Y).

A continuación, se indican otros sufijos de designación utilizados en los rodamientos SKF para temperaturas extremas.

- VA201** Rodamiento para temperaturas extremas con una jaula estampada de acero, lubricado con una mezcla de polialquilenglicol y grafito
- VA208** Rodamiento para temperaturas extremas con una jaula segmentada fabricada de grafito
- VA228** Rodamiento para temperaturas extremas con una jaula de corona fabricada de grafito
- 2F** Placa de protección y deflector en ambos lados
- 2Z** Placa de protección en ambos lados
- W** Rodamiento sin orificio(s) de lubricación

15B.1 Rodamientos rígidos de una hilera de bolas para temperaturas extremas d 10–65 mm



VA201

2Z/VA201

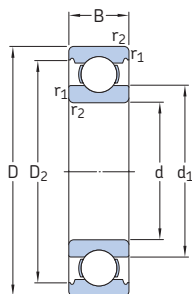
2Z/VA208

2Z/VA228

Dimensiones						Capacidad de carga estática básica C_0	Velocidad límite	Masa	Designación
d	D	B	d_1	D_2	$r_{1,2}$ min.				
mm						kN	r. p. m.	kg	-
10	35	11	17,5	28,7	0,6	3,4	400	0,053	6300-2Z/VA201
12	32	10	18,4	27,4	0,6	3,1	400	0,037	6201/VA201
	32	10	18,4	27,4	0,6	3,1	400	0,037	6201-2Z/VA201
	32	10	18,4	27,4	0,6	3,1	400	0,037	6201-2Z/VA228
15	35	11	21,7	30,4	0,6	3,75	360	0,045	6202/VA201
	35	11	21,7	30,4	0,6	3,75	360	0,045	6202-2Z/VA201
	35	11	21,7	30,4	0,6	3,75	360	0,045	6202-2Z/VA228
17	35	10	23	31,2	0,3	3,25	340	0,038	6003/VA201
	35	10	23	31,2	0,3	3,25	340	0,038	6003-2Z/VA201
	35	10	23	31,2	0,3	3,25	170	0,038	6003-2Z/VA208
	40	12	24,5	35	0,6	4,75	310	0,065	6203/VA201
	40	12	24,5	35	0,6	4,75	310	0,065	6203-2Z/VA201
	40	12	24,5	35	0,6	4,75	310	0,065	6203-2Z/VA228
20	47	14	26,5	39,6	1	6,55	280	0,11	6303/VA201
	47	14	26,5	39,6	1	6,55	280	0,11	6303-2Z/VA228
	42	12	27,2	37,2	0,6	5	290	0,067	6004/VA201
	42	12	27,2	37,2	0,6	5	140	0,067	6004-2Z/VA208
	47	14	28,8	40,6	1	6,55	260	0,031	6204/VA201
	47	14	28,8	40,6	1	6,55	260	0,031	6204-2Z/VA201
25	47	14	28,8	40,6	1	6,55	260	0,031	6204-2Z/VA228
	52	15	30,3	44,8	1,1	7,8	250	0,14	6304/VA201
	52	15	30,3	44,8	1,1	7,8	250	0,14	6304-2Z/VA201
	52	15	30,3	44,8	1,1	7,8	250	0,14	6304-2Z/VA228
	47	12	32	42,2	0,6	6,55	250	0,078	6005/VA201
	47	12	32	42,2	0,6	6,55	250	0,078	6005-2Z/VA201
25	47	12	32	42,2	0,6	6,55	120	0,078	6005-2Z/VA208
	52	15	34,3	46,3	1	7,8	230	0,13	6205/VA201
	52	15	34,3	46,3	1	7,8	230	0,13	6205-2Z/VA201
	52	15	34,3	46,3	1	7,8	230	0,13	6205-2Z/VA228
	62	17	36,6	52,7	1,1	11,6	200	0,23	6305/VA201
	62	17	36,6	52,7	1,1	11,6	200	0,23	6305-2Z/VA228

Dimensiones						Capacidad de carga estática básica C_0	Velocidad límite	Masa	Designación
d	D	B	d_1	D_2	$r_{1,2}$ min.				
mm						kN	r. p. m.	kg	-
30	55	13	38,2	49	1	8,3	100	0,12	6006-2Z/VA208
	62	16	40,3	54,1	1	11,2	190	0,2	6206/VA201
	62	16	40,3	54,1	1	11,2	190	0,2	6206-2Z/VA201
	62	16	40,3	54,1	1	11,2	190	0,2	6206-2Z/VA228
	72	19	44,6	61,9	1,1	16	170	0,35	6306/VA201
	72	19	44,6	61,9	1,1	16	170	0,35	6306-2Z/VA228
35	72	17	46,9	62,7	1,1	15,3	160	0,29	6207/VA201
	72	17	46,9	62,7	1,1	15,3	160	0,29	6207-2Z/VA201
	72	17	46,9	62,7	1,1	15,3	160	0,29	6207-2Z/VA228
	80	21	49,5	69,2	1,5	19	150	0,46	6307/VA201
	80	21	49,5	69,2	1,5	19	70	0,46	6307-2Z/VA208
40	68	15	49,2	61,1	1	11	80	0,19	6008-2Z/VA208
	80	18	52,6	69,8	1,1	19	150	0,37	6208/VA201
	80	18	52,6	69,8	1,1	19	150	0,37	6208-2Z/VA201
	80	18	52,6	69,8	1,1	19	150	0,37	6208-2Z/VA228
	90	23	56,1	77,7	1,5	24	130	0,63	6308/VA201
	90	23	56,1	77,7	1,5	24	130	0,63	6308-2Z/VA201
	90	23	56,1	77,7	1,5	24	130	0,63	6308-2Z/VA228
45	85	19	57,6	75,2	1,1	21,6	130	0,42	6209/VA201
	85	19	57,6	75,2	1,1	21,6	130	0,42	6209-2Z/VA201
	85	19	57,6	75,2	1,1	21,6	130	0,42	6209-2Z/VA228
	100	25	62,1	86,7	1,5	31,5	120	0,84	6309/VA201
	100	25	62,1	86,7	1,5	31,5	60	0,84	6309-2Z/VA208
50	80	16	59,7	72,8	1	16	60	0,26	6010-2Z/VA208
	90	20	62,5	81,7	1,1	23,2	120	0,45	6210/VA201
	90	20	62,5	81,7	1,1	23,2	120	0,45	6210-2Z/VA201
	90	20	62,5	81,7	1,1	23,2	120	0,45	6210-2Z/VA228
	110	27	68,7	95,2	2	38	110	1,1	6310/VA201
	110	27	68,7	95,2	2	38	110	1,1	6310-2Z/VA201
	110	27	68,7	95,2	2	38	110	1,1	6310-2Z/VA228
55	90	18	66,3	81,5	1,1	21,2	120	0,39	6011-2Z/VA201
	90	18	66,3	81,5	1,1	21,2	60	0,39	6011-2Z/VA208
	100	21	69	89,4	1,5	29	110	0,61	6211/VA201
	100	21	69	89,4	1,5	29	110	0,61	6211-2Z/VA201
	100	21	69	89,4	1,5	29	110	0,61	6211-2Z/VA228
	120	29	75,3	104	2	45	100	1,35	6311/VA201
	120	29	75,3	104	2	45	100	1,35	6311-2Z/VA201
	120	29	75,3	104	2	45	100	1,35	6311-2Z/VA228
60	110	22	75,5	98	1,5	36	100	0,78	6212/VA201
	110	22	75,5	98	1,5	36	100	0,78	6212-2Z/VA201
	110	22	75,5	98	1,5	36	100	0,78	6212-2Z/VA228
	130	31	81,8	113	2,1	52	90	1,7	6312/VA201
	130	31	81,8	113	2,1	52	40	1,7	6312-2Z/VA208
	130	31	81,8	113	2,1	52	40	1,7	6312-2Z/VA208
65	120	23	83,3	106	1,5	40,5	90	1	6213/VA201
	120	23	83,3	106	1,5	40,5	90	1	6213-2Z/VA201
	120	23	83,3	106	1,5	40,5	40	1	6213-2Z/VA208
	120	23	83,3	106	1,5	40,5	90	1	6213-2Z/VA228
	140	33	88,3	122	2,1	60	80	2,1	6313/VA201
140	33	88,3	122	2,1	60	80	2,1	6313-2Z/VA201	
140	33	88,3	122	2,1	60	40	2,1	6313-2Z/VA208	
140	33	88,3	122	2,1	60	80	2,1	6313-2Z/VA228	

15B.1 Rodamientos rígidos de una hilera de bolas para temperaturas extremas d 70–120 mm



VA201

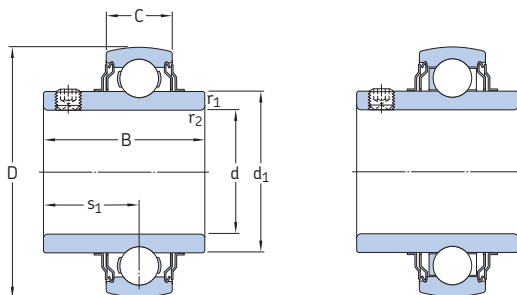
2Z/VA201

2Z/VA208

2Z/VA228

Dimensiones					Capacidad de carga estática básica C_0	Velocidad límite	Masa	Designación	
d	D	B	d_1	D_2					
mm					kN	r. p. m.	kg	–	
70	125	24	87	111	1,5	45	90	1,1	6214/VA201
	125	24	87	111	1,5	45	90	1,1	6214-2Z/VA201
	125	24	87	111	1,5	45	40	1,1	6214-2Z/VA208
	125	24	87	111	1,5	45	90	1,1	6214-2Z/VA228
	150	35	94,9	130	2,1	68	80	2,55	6314/VA201
	150	35	94,9	130	2,1	68	40	2,55	6314-2Z/VA208
75	130	25	92	117	1,5	49	80	1,2	6215/VA201
	130	25	92	117	1,5	49	80	1,2	6215-2Z/VA201
	130	25	92	117	1,5	49	40	1,2	6215-2Z/VA208
	130	25	92	117	1,5	49	80	1,2	6215-2Z/VA228
	160	37	101	139	2,1	76,5	70	3,05	6315/VA201
	160	37	101	139	2,1	76,5	30	3,05	6315-2Z/VA208
80	140	26	101	127	2	55	40	1,45	6216-2Z/VA208
	170	39	108	147	2,1	86,5	30	3,65	6316-2Z/VA208
85	150	28	106	135	2	64	70	1,8	6217/VA201
	150	28	106	135	2	64	30	1,8	6217-2Z/VA208
90	160	30	112	143	2	73,5	70	2,2	6218-2Z/VA228
95	170	32	118	152	2,1	81,5	60	2,6	6219/VA201
	170	32	118	152	2,1	81,5	60	2,6	6219-2Z/VA201
	170	32	118	152	2,1	81,5	60	2,6	6219-2Z/VA228
100	150	24	115	139	1,5	54	30	1,25	6020-2Z/VA208
	180	34	124	160	2,1	93	60	3,15	6220/VA201
	180	34	124	160	2,1	93	30	3,15	6220-2Z/VA208
	180	34	124	160	2,1	93	60	3,15	6220-2Z/VA228
110	170	28	129	156	2	73,5	30	1,95	6022-2Z/VA208
120	180	28	139	166	2	80	30	2,1	6024-2Z/VA208

15B.2 Rodamientos Y para temperaturas extremas, ejes métricos d 20–80 mm



VA201

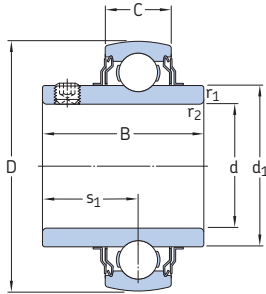
VA228

Dimensiones								Capacidad de carga estática básica C_0	Velocidad límite r. p. m.	Masa kg	Designaciones Rodamiento con jaula estampada de acero	jaula de corona fabricada de grafito
d	D	B	C	d_1	s_1	$r_{1,2}$ min.						
mm							kN					
20	47	31	14	28,2	18,3	0,6	6,55	260	0,14	YAR 204-2FW/VA201	YAR 204-2FW/VA228	
25	52	34,1	15	33,7	19,8	0,6	7,8	230	0,17	YAR 205-2FW/VA201	YAR 205-2FW/VA228	
30	62	38,1	18	39,7	22,2	0,6	11,2	190	0,28	YAR 206-2FW/VA201	YAR 206-2FW/VA228	
35	72	42,9	19	46,1	25,4	1	15,3	160	0,41	YAR 207-2FW/VA201	YAR 207-2FW/VA228	
40	80	49,2	21	51,8	30,2	1	19	150	0,55	YAR 208-2FW/VA201	YAR 208-2FW/VA228	
45	85	49,2	22	56,8	30,2	1	21,6	130	0,6	YAR 209-2FW/VA201	YAR 209-2FW/VA228	
50	90	51,6	22	62,5	32,6	1	23,2	120	0,69	YAR 210-2FW/VA201	YAR 210-2FW/VA228	
55	100	55,6	25	69	33,4	1	29	110	0,94	YAR 211-2FW/VA201	YAR 211-2FW/VA228	
60	110	65,1	26	75,6	39,7	1,5	36	100	1,3	YAR 212-2FW/VA201	YAR 212-2FW/VA228	
75	130	73,1	29	92	46,3	1,5	49	80	2,05	—	YAR 215-2FW/VA228	
80	140	77,9	30	97,4	47,6	2	53	80	2,45	—	YAR 216-2FW/VA228	

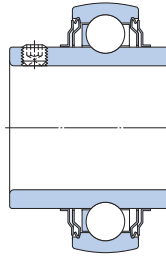
15B.3 Rodamientos Y para temperaturas extremas, ejes en pulgadas

d $\frac{3}{4}$ – 3 pulg.

19,05 – 76,2 mm

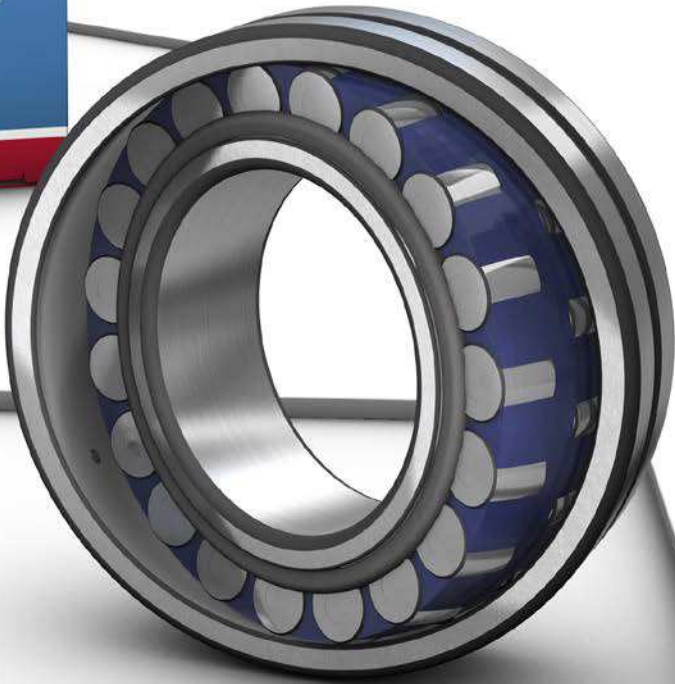


VA201



VA228

Dimensiones				Capacidad de carga estática básica C_0	Velocidad límite	Masa	Designaciones Rodamiento con jaula estampada de acero	jaula de corona fabricada de grafito			
d	D	B	C						d_1	s_1	$r_{1,2}$ min.
pulg./mm				kN	r. p. m.	kg	-				
$\frac{3}{4}$ 19,05	47	31	14	28,2	18,3	0,6	6,55	270	0,14	YAR 204-012-2FW/VA201	YAR 204-012-2FW/VA228
1 25,4	52	34,1	15	33,7	19,8	0,6	7,8	230	0,17	YAR 205-100-2FW/VA201	YAR 205-100-2FW/VA228
$1\frac{3}{16}$ 30,163	62	38,1	18	39,7	22,2	0,6	11,2	190	0,27	YAR 206-103-2FW/VA201	YAR 206-103-2FW/VA228
$1\frac{3}{4}$ 31,75	72	42,9	19	46,1	25,4	1	15,3	170	0,46	YAR 207-104-2FW/VA201	YAR 207-104-2FW/VA228
$1\frac{7}{16}$ 36,513	72	42,9	19	46,1	25,4	1	15,3	160	0,38	YAR 207-107-2FW/VA201	YAR 207-107-2FW/VA228
$1\frac{1}{2}$ 38,1	80	49,2	21	51,8	30,2	1	19	150	0,59	YAR 208-108-2FW/VA201	YAR 208-108-2FW/VA228
$1\frac{11}{16}$ 42,863	85	49,2	22	56,8	30,2	1	21,6	140	0,66	YAR 209-111-2FW/VA201	YAR 209-111-2FW/VA228
$1\frac{3}{4}$ 44,45	85	49,2	22	56,8	30,2	1	21,6	130	0,62	YAR 209-112-2FW/VA201	YAR 209-112-2FW/VA228
$1\frac{15}{16}$ 49,213	90	51,6	22	62,5	32,6	1	23,2	120	0,71	YAR 210-115-2FW/VA201	YAR 210-115-2FW/VA228
2 50,8	100	55,6	25	69	33,4	1	29	110	0,94	YAR 211-200-2FW/VA201	YAR 211-200-2FW/VA228
$2\frac{3}{16}$ 55,563	100	55,6	25	69	33,4	1	29	110	0,92	YAR 211-203-2FW/VA201	YAR 211-203-2FW/VA228
$2\frac{1}{16}$ 61,913	110	65,1	26	75,6	39,7	1,5	36	100	1,25	YAR 212-207-2FW/VA201	YAR 212-207-2FW/VA228
	125	69,9	28	87	39,7	1,5	45	90	1,85	■	YAR 214-207-2FW/VA228
$2\frac{15}{16}$ 74,613	130	73,1	29	92	46,1	1,5	49	80	2,05	■	YAR 215-215-2FW/VA228
3 76,2	140	77,9	30	97,4	47,7	2	53	80	2,45	■	YAR 216-300-2FW/VA228



15C Rodamientos con Solid Oil

Características de Solid Oil	1186
Rodamientos y unidades de rodamientos con Solid Oil	1186
Versiones con Solid Oil	1186
Soluciones de sellado	1187
Datos de los rodamientos	1188
Estándares de las dimensiones, tolerancias, juego interno	1188
Cargas	1188
Carga mínima	1188
Capacidad de carga	1188
Límites de temperatura	1188
Límites de velocidad	1189
Sistema de designación	1189

15C Rodamientos con Solid Oil

En la mayoría de las aplicaciones, se suministran cantidades adecuadas de grasa y aceite a los rodamientos. Sin embargo, en los casos en los que el acceso al rodamiento con fines de relubricación resulta poco práctico o imposible, Solid Oil es una solución excelente. Solid Oil también se puede utilizar con eficacia en aplicaciones en las que la falla del rodamiento antes de tiempo es el resultado de niveles altos de contaminación.

Entre las condiciones típicas en las que se utiliza Solid Oil, se incluyen las siguientes:

- entornos húmedos y sucios;
- disposiciones de eje vertical;
- aplicaciones expuestas a fuerzas g;
- aplicaciones con requisitos higiénicos especiales;
- movimientos oscilantes;
- rodamientos a los que es difícil acceder para relubricarlos.

Características de Solid Oil

Solid Oil es una matriz de material polimérico saturada con aceite que llena todo el espacio libre en el rodamiento, a fin de encapsular los elementos rodantes y la(s) jaula(s). El material polimérico tiene una estructura porosa con millones de microporos, a fin de retener el aceite lubricante. Los poros son tan pequeños que el material retiene el aceite mediante tensión superficial. A medida que el material polimérico lleno de aceite se inyecta en el rodamiento, se forma un intersticio muy estrecho alrededor de

los elementos rodantes y de los caminos de rodadura, lo que permite que los componentes del rodamiento giren con libertad.

Cuando se recubren los elementos rodantes o los caminos de rodadura de los rodamientos con Solid Oil, se forma una película de aceite uniforme y consistente sobre el metal. Luego, con un simple aumento moderado de la temperatura de funcionamiento, el aceite emerge a la superficie de la matriz de material polimérico. Este "flujo" de aceite dentro de la matriz de material polimérico se produce debido a que el aceite tiene un coeficiente de dilatación térmica más alto que la matriz de material polimérico y a que la viscosidad del aceite disminuye a medida que aumenta la temperatura. Cuando el rodamiento deja de funcionar, la matriz de material polimérico vuelve a absorber el aceite excedente.

Los rodamientos con Solid Oil contienen entre dos y cuatro veces más de aceite que los rodamientos lubricados con grasas convencionales. Esto se debe a que estos rodamientos se llenan completamente con Solid Oil, mientras que los rodamientos lubricados con grasa suelen funcionar con, aproximadamente, un tercio de su espacio libre llenado con grasa.

Debido a que Solid Oil llena el rodamiento completamente, se dificulta la entrada de contaminantes sólidos o líquidos hasta las superficies de contacto del rodamiento, incluso sin sellos para rodamientos. Sin embargo, en entornos muy contaminados, SKF recomienda utilizar rodamientos con Solid Oil junto con sellos de contacto integrales.

Rodamientos y unidades de rodamientos con Solid Oil

La mayoría de los rodamientos y las unidades de rodamientos de bolas y rodillos SKF (→ fig. 1) pueden proporcionarse con Solid Oil.

Algunos rodamientos de agujas y rodamientos equipados con jaulas de gran volumen son menos adecuados para Solid Oil, ya que el espacio libre para Solid Oil en el interior del rodamiento es demasiado reducido.

Versiones con Solid Oil

El aceite estándar incorporado a Solid Oil es un aceite sintético de alta calidad (sufijo de desig-

Más información

Vida útil y capacidad de carga de los rodamientos 63

Consideraciones de diseño 159

Sistemas de rodamientos 160

Ajustes recomendados. 169

Dimensiones de resaltes y radios de acuerdo 208

Montaje, desmontaje y mantenimiento de los rodamientos 271

Instrucciones de montaje para rodamientos individuales → skf.com/mount

Fig. 1



Tabla 1

Especificaciones técnicas de las versiones de rodamientos y unidades de rodamientos con Solid Oil SKF

Sufijo	Tipo de aceite base	Viscosidad del aceite base [mm ² /s]		Temperatura mínima de puesta en marcha	Color del material polimérico	Propiedades
		a 40 °C (105 °F)	a 100 °C (210 °F)			
W64	Sintético	140	18	-40 °C (-40 °F)	Azul	Versión estándar
W64F	Sintético	220	25	-20 °C (5 °F)	Blanco	Con aprobación H1 de la NSF para aplicaciones de alimentos
W64H	Sintético	930	80	-10 °C (15 °F)	Azul	Velocidad baja
W64L	Sintético	32	6	-50 °C (-60 °F)	Blanco	Bajas temperaturas

nación **W64**; → **tabla 1**) que satisface las necesidades de la mayoría de las aplicaciones.

También se encuentran disponibles aceites con otras viscosidades y características (→ **tabla 1**). Estos aceites o aditivos especiales, por lo general, se utilizan en las siguientes aplicaciones:

- fabricación y embalaje de alimentos y productos farmacéuticos (sufijo de designación **W64F**);
- aplicaciones a baja velocidad (sufijo de designación **W64H**);
- aplicaciones a baja temperatura (sufijo de designación **W64L**).

Para obtener más información sobre Solid Oil, comuníquese con el Departamento de Ingeniería de Aplicaciones de SKF.

Soluciones de sellado

Los rodamientos rígidos de bolas con Solid Oil se encuentran disponibles tapados con una de las siguientes soluciones de sellado:

- una placa de protección en un lado (sufijo de designación **Z**);
- un sello de contacto de caucho de nitrilo-butadieno (nitrile-butadiene rubber, NBR) en ambos lados (sufijo de designación **2RS1** o **2RSH**).

15C Rodamientos con Solid Oil

Para obtener más información, consulte la sección *Soluciones de sellado* (→ **página 300**).

Para obtener información sobre otros rodamientos y unidades de rodamientos tapados con Solid Oil, consulte el capítulo del producto correspondiente del rodamiento estándar en cuestión.

Datos de los rodamientos

Estándares de las dimensiones, tolerancias, juego interno

Las dimensiones, las tolerancias y el juego interno de los rodamientos o las unidades con Solid Oil son los mismos que para los productos estándares correspondientes.

Cargas

Carga mínima

El peso de los componentes soportados por el rodamiento, junto con las fuerzas externas, suele exceder la carga mínima requerida. Si no es el caso, el rodamiento debe someterse a una carga radial adicional.

La carga mínima para los rodamientos con Solid Oil debe ser un poco mayor que la carga mínima para los rodamientos estándares. En el capítulo del producto correspondiente, se ofrecen recomendaciones para calcular las cargas mínimas requeridas para los diferentes tipos de rodamientos estándares.

Capacidad de carga

La capacidad de carga estática y dinámica básica para los rodamientos con Solid Oil es la misma que para los rodamientos estándares del mismo tamaño.

Límites de temperatura

Los límites de temperatura para los rodamientos con Solid Oil corresponden a los rodamientos abiertos y a los rodamientos tapados. Los límites correspondientes son los siguientes:

- mínimo (→ **tabla 1, página 1187**);
- máximo de **85 °C (185 °F)** para condiciones de funcionamiento continuo;
- máximo de **95 °C (205 °F)** para condiciones de funcionamiento intermitente.

Si los rodamientos con Solid Oil deben montarse en caliente, SKF no recomienda el calentamiento de los rodamientos a temperaturas superiores a **80 °C (175 °F)**. Sin embargo, si es necesario aumentar la temperatura, se debe garantizar que no se superará la temperatura admisible para el sello o para Solid Oil, el valor que sea inferior. Si se utiliza un calentador de inducción, se admiten temperaturas de montaje de hasta **120 °C (250 °F)**.

Límites de velocidad

Las velocidades límite de los rodamientos y las unidades de rodamientos con Solid Oil están en la **tabla 2**, según el factor de velocidad A.

A medida que el calor por fricción aumenta con la velocidad, es posible que resulte necesario limitar la velocidad de las aplicaciones a alta temperatura, de modo que no se supere el límite de temperatura para Solid Oil.

Sistema de designación

Consulte *Sistema de designación* en el capítulo del producto correspondiente del rodamiento estándar.

A continuación, se indican cuáles son los sufijos de designación utilizados para identificar los rodamientos con Solid Oil SKF.

- W64** Aceite base de tipo sintético, versión estándar
- W64F** Aceite base de tipo sintético, con aprobación H1 de la NSF para aplicaciones de alimentos
- W64H** Aceite base de tipo sintético para aplicaciones a baja velocidad
- W64L** Aceite base de tipo sintético para aplicaciones a baja temperatura

A continuación, se indican cuáles son los sufijos de las soluciones de sellado adicionales utilizadas con los rodamientos con Solid Oil SKF.

- Z** Placa de protección en un lado
- 2RS1** Sello de contacto, de NBR, en ambos lados
- 2RSH** Sello de contacto, de NBR, en ambos lados

Tabla 2

Límites recomendados para el factor de velocidad de los rodamientos y las unidades de rodamientos con Solid Oil

Tipo de rodamiento	Factor de velocidad A
–	mm/min
Rodamientos rígidos de bolas	
- de una hilera con una jaula metálica estampada	300 000
- de una hilera con una jaula de polímero	40 000
- de dos hileras	40 000
Rodamientos de bolas de contacto angular	
- con una jaula metálica estampada	150 000
- con una jaula de polímero	40 000
Rodamientos de bolas a rótula	
- con una jaula metálica estampada	150 000
- con una jaula de polímero	40 000
Rodamientos de rodillos cilíndricos	
- con una jaula metálica estampada	150 000
- con una jaula de polímero	40 000
Rodamientos de rodillos cónicos	45 000
Rodamientos de rodillos a rótula	
- diseño E	42 500
- diseño CC	85 000
Rodamientos Y, unidades de rodamientos Y	40 000

A = factor de velocidad [mm/min]
 $= n \cdot d_m$
 n = velocidad de giro [r. p. m.]
 d_m = diámetro medio del rodamiento [mm]
 $= 0,5 (d + D)$

En el caso de los rodamientos sellados, se debe aplicar el 80% de los factores de velocidad indicados.



15D Rodamientos SKF DryLube

Rodamientos SKF DryLube	1192
Gama	1193
Diseños y versiones	1194
Datos de los rodamientos	1196
(Estándares de las dimensiones, tolerancias, juego radial interno, estabilización, desalineación, grado de llenado de lubricante seco)	
Selección del tamaño del rodamiento .	1200
Límites de temperatura	1201
Límites de velocidad	1202
Diseño de las disposiciones de rodamientos	1202
Montaje	1202
Mantenimiento	1203
Sistema de designación	1203

Rodamientos SKF DryLube

Los rodamientos SKF DryLube están diseñados para reducir los costos operativos de la máquina, prolongar los intervalos de mantenimiento y ofrecer un alto grado de confiabilidad operativa, especialmente a temperaturas extremadamente altas. Los rodamientos SKF DryLube están rellenos de un lubricante seco, con base de grafito y bisulfuro de molibdeno (MoS_2) y un ligante de resina. El lubricante seco se inyecta en el espacio libre del rodamiento y se endurece hasta solidificarse (→ figs. 1 y 2). El lubricante seco puede proteger los elementos rodantes y los caminos de rodadura de los daños producidos por los contaminantes sólidos.

Durante el funcionamiento, el lubricante seco mantiene una película muy fina sobre los caminos de rodadura y los elementos rodantes para evitar el contacto directo entre los metales. Después de un momento, pueden liberarse pequeños fragmentos de lubricante sólido y aumentar temporalmente los niveles de ruido y vibración. Esto no reduce el rendimiento ni la vida útil del rodamiento.

Más información

Consideraciones de diseño	159
Sistemas de rodamientos	160
Ajustes recomendados.	169
Dimensiones de resaltes y radios de acuerdo	208
Montaje, desmontaje y mantenimiento de los rodamientos	271

Fig. 1



Los rodamientos SKF DryLube ofrecen los siguientes beneficios:

- lubricación eficaz para aplicaciones de altas temperaturas
- par de arranque bajo a cualquier temperatura y momento de fricción bajo durante el funcionamiento
- pueden funcionar a velocidades más altas que los rodamientos para temperaturas extremas con jaula de grafito
- están lubricados para toda la vida útil del rodamiento
- mínima pérdida de lubricante
- son adecuados para movimientos oscilantes y velocidades de giro extremadamente lentos
- mayor seguridad para el operario y son más ecológicos en comparación con muchos aceites y grasas



Fig. 2

Gama

La mayoría de los rodamientos y unidades de rodamientos SKF pueden suministrarse como rodamientos SKF DryLube siempre que el rodamiento esté equipado con una jaula de chapa metálica y esté disponible con un juego interno mayor que el Normal.

La gama de rodamientos SKF DryLube mencionados en este catálogo incluye:

- rodamientos rígidos de bolas
- rodamientos Y
- rodamientos de bolas de contacto angular
- rodamientos de rodillos cilíndricos
- rodamientos de rodillos cónicos
- rodamientos de rodillos a rótula
- rodamientos axiales de bolas
- rodamientos axiales de rodillos a rótula

Para rodamientos de bolas a rótula o unidades personalizadas rellenos con lubricante seco, comuníquese con el Departamento de Ingeniería de Aplicaciones de SKF.

Para conocer la gama de rodamientos rígidos de bolas y rodamientos Y con lubricante seco que no se describe en este documento, consulte *Rodamientos para temperaturas extremas* (→ **página 1169**).

Entre las aplicaciones típicas en las que se utilizan los rodamientos SKF DryLube, se incluyen:

- industria metalúrgica (rodillos en máquinas de colada de lupias y palanquillas, mesas de enfriamiento y salida, rodillos guía en trenes de laminación, rodillos de hornos de recalentamiento)
- hornos industriales (rodamientos de ruedas de vagonetas de horno, hornos con solera de rodillos y rodamientos de cadenas para hornos de endurecimiento y templado)
- industria de alimentos y bebidas (hornos, líneas transportadoras en ahumaderos, máquinas de barquillos, equipos de esterilización)
- líneas de pintura para automóviles y recubrimientos en polvo
- industria papelera (líneas de transformación de papel, poleas para cuerdas)

Diseños y versiones

Los rodamientos SKF DryLube están disponibles en tres versiones principales para proporcionar un excelente rendimiento en función de las condiciones de funcionamiento de la aplicación (→ **tabla 1**). Los rodamientos están rellenos de un lubricante seco con base de grafito y bisulfuro de molibdeno. Para aumentar aún más las capacidades de velocidad o prolongar la vida útil del rodamiento, también están disponibles aditivos de aceite de perfluoropoliéter (PFPE) y nanopartículas (→ **tabla 1**).

Los rodamientos rígidos de bolas y rodamientos Y de ciertas series y tamaños también están disponibles con aros, elementos rodantes y jaulas recubiertos de fosfato de manganeso para mejorar la adhesión del lubricante seco al metal y proporcionar protección adicional contra la corrosión (→ **fig. 2, página 1193**).

AVISO

El aceite de perfluoropoliéter (PFPE) es muy estable e inofensivo en condiciones normales de funcionamiento de hasta **250 °C (480 °F)**. No obstante, si se somete a temperaturas extremas por encima de **300 °C (570 °F)**, los aceites de PFPE liberan gases peligrosos. Estos gases pueden ser dañinos para los ojos y los pulmones, si se inhalan.

Se deben seguir las siguientes medidas de seguridad:

- Siga las medidas de seguridad que se encuentran en la hoja de datos de seguridad del material (material safety data sheet, MSDS) adecuada.
- Si existe un riesgo de exposición humana y la temperatura de funcionamiento es superior a **300 °C (570 °F)**, se requiere ventilación adecuada.

En caso de inhalación de los gases, comuníquese con un médico de inmediato.

El usuario es responsable del uso correcto del producto durante su vida útil, así como de su desecho adecuado. SKF no se responsabiliza por la manipulación inadecuada de los rodamientos con aditivos de aceite de PTFE, ni por las lesiones que puedan producirse como consecuencia de su uso.

Tabla 1

Características de los rodamientos SKF DryLube

	Versiones					
	VA260	VA210	VA261	VA2101	VA267	VA237
Aros, elementos rodantes y jaulas fosfatados¹⁾	Sí	–	Sí	–	Sí	–
Lubricación						
Lubricante con base de grafito		Sí		Sí		Sí
Aditivo de aceite de perfluoropolietéer (PFPE)		–		Sí		Sí
Nanopartículas		–		–		Sí
Aprobación H1 de la NSF por compatibilidad con alimentos		Sí		–		–
Solo lubricante seco		Sí		–		–
Límites de temperatura						
Mínima		–60 °C (–75 °F)		–60 °C (–75 °F)		–60 °C (–75 °F)
Máxima						
• rodamientos abiertos		250 °C (480 °F)		250 °C (480 °F)		250 °C (480 °F)
• rodamientos que tienen una placa de protección en ambos lados (sufijo de designación 2Z) ²⁾		350 °C (660 °F)		350 °C (660 °F)		350 °C (660 °F)
Velocidad límite [r. p. m.]						
• Rodamientos radiales de bolas		<u>15 000</u> d _m		<u>60 000</u> d _m		<u>120 000</u> d _m
• Rodamientos radiales de rodillos		<u>7 500</u> d _m		<u>30 000</u> d _m		<u>60 000</u> d _m
• Rodamientos axiales		<u>3 750</u> d _m		<u>15 000</u> d _m		<u>30 000</u> d _m

d_m = diámetro medio del rodamiento [mm]
= 0,5 (d + D)

¹⁾ Disponible solo para ciertas series y tamaños de rodamientos rígidos de bolas y rodamientos Y.

²⁾ También se aplica a los rodamientos con lubricante seco solo entre el aro interior (o la arandela del eje) y la jaula (→ *Datos de los rodamientos, página 1196*) o a los rodamientos con un sello metálico en ambos lados (→ *fig. 66, página 236*).

Datos de los rodamientos

	Rodamientos rígidos de bolas	Rodamientos Y	Rodamientos de bolas de contacto angular	Rodamientos de rodillos cilíndricos
Estándares de las dimensiones	Consulte el capítulo del producto correspondiente del rodamiento estándar en cuestión.			
Tolerancias	Consulte el capítulo del producto correspondiente del rodamiento estándar en cuestión. Puede haber ligeras desviaciones para rodamientos fosfatados ¹⁾ de las ...			
Juego radial interno	Múltiplos de C5 (→ tabla 2, página 1198) Compruebe la disponibilidad para C3, C4 o C5	El doble C5 de los rodamientos rígidos de bolas (→ tabla 2, página 1198)	–	C3, C4, C5
Para obtener más información (→ página 149)	Directrices para el juego inicial: (→ diagrama 1, página 1199)			Directrices para el juego inicial: (→ diagrama 2, página 1199)
Estabilización	120 °C (250 °F)	120 °C (250 °F)	120 °C (250 °F)	150 °C (300 °F)
Para obtener más información (→ página 82)	Los aros, los elementos rodantes y las jaulas de los rodamientos SKF DryLube se someten al mismo proceso de estabilización térmica que el rodamiento estándar en cuestión. Como resultado, se debe esperar una cierta cantidad de cambios dimensionales en las temperaturas de funcionamiento más altas, que deben tenerse en cuenta a la hora de determinar el juego ...			
Desalineación	Consulte el capítulo del producto correspondiente del rodamiento estándar en cuestión.			
Grado de llenado de lubricante seco	Todo el espacio libre del rodamiento			

¹⁾ Disponible solo para ciertas series y tamaños de rodamientos rígidos de bolas y rodamientos Y.

Rodamientos de rodillos cónicos	Rodamientos de rodillos a rótula	Rodamientos axiales de bolas	Rodamientos axiales de rodillos a rótula
... tolerancias estándares. Estas desviaciones no afectan el montaje ni el funcionamiento del rodamiento.			
-	C3, C4, C5	-	-
Directrices para el juego inicial: (→ diagrama 3 , página 1199).			
120 °C (250 °F)	200 °C (390 °F)	120 °C (250 °F)	200 °C (390 °F)
... interno inicial del rodamiento. En aplicaciones de alta velocidad que funcionen a temperaturas muy elevadas, es posible que los aros del rodamiento necesiten una estabilización especial. Para obtener más información, comuníquese con el Departamento de Ingeniería de Aplicaciones de SKF.			
El espacio libre entre el aro interior y la jaula	<ul style="list-style-type: none"> • Diseño E ($d \leq 65 \text{ mm}$) y diseño CC: espacio libre entre el aro interior y las jaulas • Otros rodamientos: todo el espacio libre del rodamiento 	<ul style="list-style-type: none"> • Serie 511 ($d \geq 90 \text{ mm}$) y serie 514 ($d \geq 50 \text{ mm}$): todo el espacio libre del rodamiento • Otros rodamientos: el espacio libre entre la arandela del eje y la jaula 	El espacio libre entre la arandela del eje y la jaula

15D Rodamientos SKF DryLube

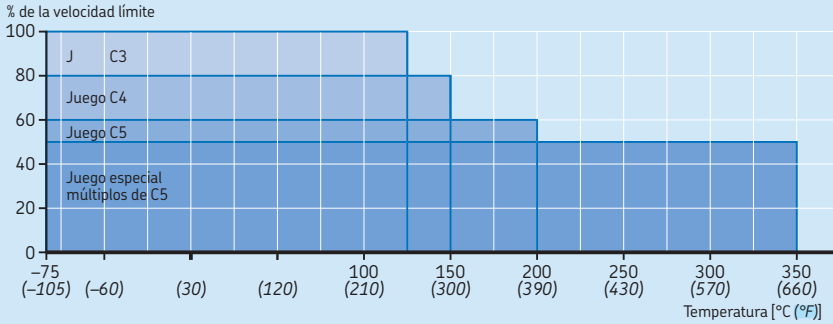
Tabla 2

Juego radial interno de los rodamientos SKF DryLube

Diámetro del agujero d		Juego radial interno			
más de	hasta incl.	Rodamientos rígidos de bolas		Rodamientos Y	
		min.	máx.	min.	máx.
mm		μm			
	10	40	136	–	–
10	18	50	160	–	–
18	24	56	172	56	96
24	30	60	192	60	106
30	40	80	236	80	128
40	50	90	272	90	146
50	65	110	340	110	180
65	80	130	400	–	–
80	120	150	460	–	–

Diagrama 1

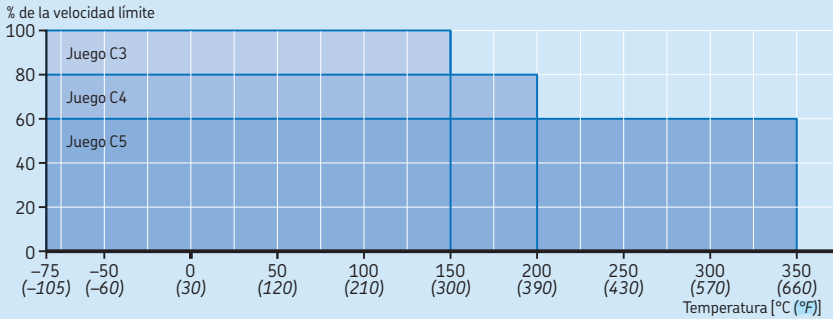
Directrices de selección del juego inicial de los rodamientos rígidos de bolas SKF DryLube



Válido para rodamientos estabilizados hasta 120 °C (250 °F).

Diagrama 2

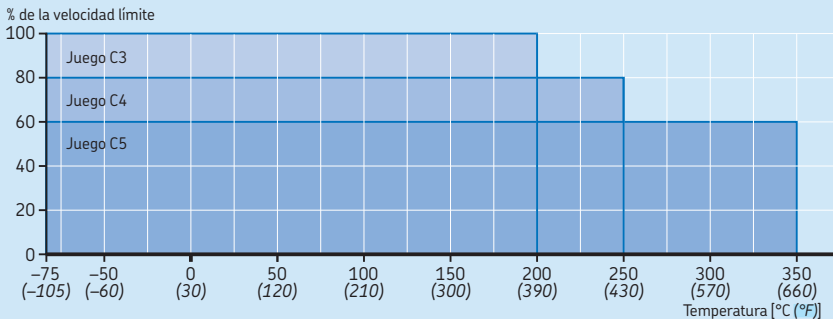
Directrices de selección del juego inicial de los rodamientos de rodillos cilíndricos SKF DryLube



Válido para rodamientos estabilizados hasta 150 °C (300 °F).

Diagrama 3

Directrices de selección del juego inicial de los rodamientos de rodillos a rótula SKF DryLube



Válido para rodamientos estabilizados hasta 200 °C (390 °F).

Selección del tamaño del rodamiento

El tamaño del rodamiento requerido para los rodamientos giratorios se puede determinar en función de la capacidad de carga dinámica C (→ **tablas de productos**).

El rodamiento estándar correspondiente deberá tener un valor $C \geq$ al valor requerido.

Sin embargo, se utiliza la capacidad de carga estática básica C_0 (→ **tablas de productos**) cuando los rodamientos deben:

- girar a velocidades muy bajas ($n < 10$ r. p. m.)
- realizar movimientos oscilantes muy lentos
- permanecer fijos con carga durante períodos prolongados

El rodamiento estándar correspondiente debe tener un valor $C_0 \geq$ al valor requerido.

Cálculo de la capacidad de carga dinámica básica requerida	Cálculo de la capacidad de carga estática básica requerida	Símbolos
$C_{\text{req}} = S_{\text{req}} \frac{P}{f_T}$	$C_{0 \text{ req}} = 2 \frac{P_0}{f_T}$	C_{req} = capacidad de carga dinámica básica requerida [kN] $C_{0 \text{ req}}$ = capacidad de carga estática básica requerida [kN]
Para el cálculo de P , consulte el capítulo del producto correspondiente al rodamiento estándar en cuestión. $P < F_r \Rightarrow P = F_r$	Para el cálculo de P_0 , consulte el capítulo del producto correspondiente al rodamiento estándar en cuestión. $P_0 < F_r \Rightarrow P_0 = F_r$	F_a = carga axial [kN] F_r = carga radial [kN] f_T = factor de temperatura (→ tabla 3) P = carga dinámica equivalente del rodamiento [kN]
Para los rodamientos rígidos de bolas, F_a no debe ser mayor de $0,15 C_0$.		P_0 = carga estática equivalente del rodamiento [kN] S_{req} = valor orientativo para el factor de seguridad de carga dinámica (→ tabla 4)

Tabla 3

Factor de temperatura f_T		
Temperatura de funcionamiento		Factor f_T
$^{\circ}\text{C}$	$^{\circ}\text{F}$	
150	300	1
200	390	0,9
250	480	0,75
300	570	0,6
350	660	0,45

Tabla 4

Valores orientativos para el factor de seguridad de carga dinámica S_{req}	
Aplicaciones	S_{req}
Máquinas utilizadas intermitentemente o durante breves periodos: mesas de enfriamiento, rodillos guía	3
Máquinas utilizadas intermitentemente o durante breves periodos donde se requiere una alta confiabilidad: grúas en aplicaciones metálicas	5
Máquinas para 8 horas de trabajo diario y utilizadas al máximo: cintas transportadoras, hornos de endurecimiento y templado	10
Máquinas para uso las 24 horas del día: sistemas transportadores, equipos en máquinas de colada continua	12

Límites de temperatura

El lubricante con base de grafito en los rodamientos SKF DryLube es eficaz a temperaturas de hasta $500\text{ }^{\circ}\text{C}$ ($930\text{ }^{\circ}\text{F}$). A temperaturas superiores a $250\text{ }^{\circ}\text{C}$ ($480\text{ }^{\circ}\text{F}$), el ligante de resina comienza a degradarse, pero el lubricante seco sigue lubricando. Por lo tanto, para el funcionamiento continuo a temperaturas superiores a $250\text{ }^{\circ}\text{C}$ ($480\text{ }^{\circ}\text{F}$), SKF recomienda utilizar rodamientos con una placa de protección en ambos lados (sufijo de designación **ZZ**) o con un sello metálico en ambos lados (\rightarrow fig. 66, página 236) para mantener el lubricante en el rodamiento. Los rodamientos con lubricante seco solamente entre el aro interior (o la arandela del eje) y la jaula (\rightarrow Datos de los rodamientos, página 1196) pueden funcionar a temperaturas elevadas sin placas de protección.

Los límites de temperatura recomendados se indican en la tabla 1 (\rightarrow página 1195).

Límites de velocidad

La velocidad límite para las diferentes versiones de rodamientos SKF DryLube puede calcularse utilizando las fórmulas que se indican en la **tabla 1** (→ **página 1195**). El **diagrama 4** presenta valores estimados. Si el juego del rodamiento es mayor que C3, la velocidad límite se debe reducir según los **diagramas 1 a 3** (→ **página 1199**).

Diseño de las disposiciones de rodamientos

Los rodamientos SKF DryLube para temperaturas extremas pueden montarse con un ajuste de interferencia flojo en el eje y en el soporte. Sin embargo, el aro interior o el aro exterior se deben montar con un ajuste de interferencia, para colocar el eje y brindar el soporte necesario (→ **tabla 5**).

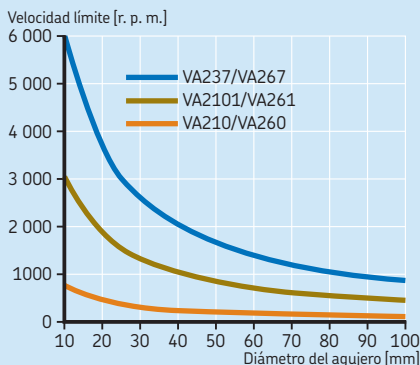
Montaje

El montaje con fuerza mecánica puede agrietar el lubricante seco. Por lo tanto, los rodamientos SKF DryLube siempre se deberán montar en caliente para reducir la fuerza de montaje.

Para obtener más información, consulte *Montaje, desmontaje y mantenimiento de los rodamientos* (→ **página 271**) o el capítulo del producto correspondiente al rodamiento estándar en cuestión.

Diagrama 4

Directrices para velocidades límite de los rodamientos radiales de bolas SKF DryLube



Reducir la velocidad límite al 50% para los rodamientos radiales de rodillos y al 25% para los rodamientos axiales.

Tabla 5

Ajustes para los rodamientos SKF DryLube en ejes de acero macizo o en soportes de fundición y de acero

Condición de carga	Clase de tolerancia ¹⁾
Carga giratoria sobre el aro interior	
Diámetro del eje	k5 ²⁾
Agujero del soporte	F7
Carga fija sobre el aro interior	
Diámetro del eje	g6
Agujero del soporte	J7

¹⁾ Todas las clases de tolerancia ISO son válidas con el requisito de recubrimiento (como H7[Ⓔ]) según ISO 14405-1.

²⁾ Para d > 100 mm, comuníquese con el Departamento de Ingeniería de Aplicaciones de SKF.

Mantenimiento

Los rodamientos SKF DryLube carecen de espacio de relubricación porque están lubricados para toda la vida útil del rodamiento.

Sistema de designación

Consulte *Sistema de designación* en el capítulo del producto correspondiente del rodamiento estándar.

Los sufijos de designación utilizados para identificar los rodamientos SKF DryLube forman parte del grupo 4.6 (→ **diagrama 3, página 44**) en el sistema de designación. Se explican a continuación.

- VA210** Lubricante con base de grafito
- VA2101** Lubricante con base de grafito y aditivo de aceite de PFPE
- VA237** Lubricante con base de grafito, aditivo de aceite de PFPE y nanopartículas
- VA260** Lubricante con base de grafito; aros, elementos rodantes y jaula(s) fosfatados
- VA261** Lubricante con base de grafito y aditivo de aceite de PFPE; aros, elementos rodantes y jaula(s) fosfatados
- VA267** Lubricante con base de grafito, aditivo de aceite de PFPE y nanopartículas; aros, elementos rodantes y jaula(s) fosfatados

Los siguientes sufijos adicionales utilizados con los rodamientos SKF DryLube forman parte del grupo 4.4 (→ **diagrama 3, página 44**) en el sistema de designación. Se explican a continuación.

- S1** Aros del rodamiento estabilizados térmicamente a temperaturas de funcionamiento $\leq 200\text{ °C}$ (390 °F)
- S2** Aros del rodamiento estabilizados térmicamente a temperaturas de funcionamiento $\leq 250\text{ °C}$ (480 °F)
- S3** Aros del rodamiento estabilizados térmicamente a temperaturas de funcionamiento $\leq 300\text{ °C}$ (570 °F)



15E Rodamientos INSOCOAT

Diseños y versiones	1206
Rodamientos INSOCOAT con aro exterior recubierto	1207
Rodamientos INSOCOAT con aro interior recubierto	1207
Jaulas	1208
Soluciones de sellado	1208

Datos de los rodamientos	1209
(Estándares de las dimensiones, tolerancias, juego interno, desalineación, fricción, par de arranque, pérdida de potencia, frecuencias de defectos, propiedades eléctricas)	

Cargas	1210
(Carga mínima, capacidad de carga axial, cargas equivalentes)	

Límites de temperatura	1210
---	-------------

Velocidad admisible	1210
--------------------------------------	-------------

Diseño de las disposiciones de rodamientos	1210
Dimensiones de los resaltes	1210
Montaje	1210

Sistema de designación	1211
---	-------------

Tablas de productos

15E.1 Rodamientos rígidos de bolas INSOCOAT	1212
15E.2 Rodamientos de rodillos cilíndricos INSOCOAT	1214

15E Rodamientos INSOCOAT

Los motores eléctricos, generadores y equipos asociados corren riesgo cuando una corriente eléctrica pasa a través de un rodamiento. Esto puede dañar las superficies de contacto de los elementos rodantes y de los caminos de rodadura del rodamiento (erosión eléctrica), y degradar la grasa rápidamente. En los motores eléctricos y generadores, existe un riesgo adicional por las corrientes de alta frecuencia debido a las capacitancias parásitas inherentes. El riesgo de daños aumenta si la aplicación utiliza un convertidor de frecuencia.

Los rodamientos INSOCOAT (→ fig. 1) están diseñados para evitar el paso de corriente a través del rodamiento. Los rodamientos son una solución muy rentable en comparación con otros métodos de aislamiento. Al integrar en el rodamiento las propiedades aislantes, los rodamientos INSOCOAT pueden mejorar la confiabilidad y aumentar el tiempo de actividad de la máquina eliminando prácticamente el problema de la erosión eléctrica.

Diseños y versiones

Los rodamientos INSOCOAT son rodamientos estándares cuyas superficies externas del aro interior o exterior tienen un recubrimiento de



óxido de aluminio aplicado mediante pulverización de plasma. El recubrimiento se sella con una resina para proteger el rodamiento de los efectos conductores del agua y la humedad.

El recubrimiento básico puede soportar voltajes de hasta **1 000 V CC**. No obstante, a pedido, se pueden suministrar recubrimientos que resistan voltajes de hasta **2 000**, o incluso **3 000 V CC**.

La gama estándar de rodamientos INSOCOAT que figuran en este catálogo comprende los tamaños y versiones más utilizados de:

- rodamientos rígidos de una hilera de bolas;
- rodamientos de una hilera de rodillos cilíndricos.

La **matriz 1** muestra una descripción general de la gama estándar. Para obtener más información sobre los tipos y tamaños de rodamientos distintos de los indicados, comuníquese con el Departamento de Ingeniería de Aplicaciones de SKF.

Para aplicaciones que requieran rodamientos de tamaño inferior a los indicados, SKF recomienda el uso de rodamientos híbridos SKF (→ **Rodamientos híbridos, página 1219**).

Más información

Vida útil y capacidad de carga de los rodamientos **63**

Consideraciones de diseño **159**

Sistemas de rodamientos 160

Ajustes recomendados. 169

Dimensiones de resaltes y radios de acuerdo 208

Lubricación **239**

Montaje, desmontaje y mantenimiento de los rodamientos **271**

Instrucciones de montaje para rodamientos individuales. → skf.com/mount

Rodamientos INSOCOAT con aro exterior recubierto

Por lo general, los rodamientos INSOCOAT tienen las superficies externas del aro exterior recubiertas con óxido de aluminio. Estos rodamientos se identifican por el sufijo de designación VL0241.

Rodamientos INSOCOAT con aro interior recubierto

Los rodamientos INSOCOAT que tienen las superficies externas del aro interior recubiertas se identifican por el sufijo de designación VL2071. Estos rodamientos ofrecen una mayor protección frente a las corrientes eléctricas de alta frecuencia debido a que el área de la superficie recubierta en el aro interior es menor que en el aro exterior.

Matriz 1

Rodamientos INSOCOAT: gama estándar

Diámetro del agujero [mm]	Rodamientos rígidos de bolas				Rodamientos de rodillos cilíndricos				Tamaño del rodamiento	
	62../C3VL0241	62../C3VL2071	63../C3VL0241	63../C3VL2071	NU 10../C3VL0241	NU 10../C3VL2071	NU 2../C3VL0241	NU 2../C3VL2071		NU 3../C3VL0241
50										10
55										11
60										12
65										13
70										14
75										15
80										16
85										17
90										18
95										19
100										20
110										22
120										24
130										26
140										28
150										30

15E Rodamientos INSOCOAT

Jaulas

Los rodamientos INSOCOAT están equipados con una de las siguientes jaulas:

- para rodamientos rígidos de bolas
 - una jaula estampada de acero remachada, centrada respecto de las bolas (sin sufijo de designación);
- para rodamientos de rodillos cilíndricos
 - una jaula de PA66 reforzada con fibra de vidrio de tipo ventana, centrada respecto de los rodillos (sufijo de designación P)
 - una jaula mecanizada de latón remachada, centrada respecto de los rodillos (sufijo de designación M);
 - una jaula mecanizada de latón de tipo ventana, centrada respecto del aro interior o del aro exterior, según el diseño del rodamiento (sufijo de designación ML).

Para obtener más información sobre jaulas, consulte *Jaulas* en el capítulo del producto correspondiente (→ **página 298** para los rodamientos rígidos de bolas y **página 582** para los rodamientos de rodillos cilíndricos).

Los lubricantes que se utilizan generalmente para los rodamientos de rodillos no tienen efectos perjudiciales en las propiedades de la jaula. Sin embargo, cuando se utilizan algunos aceites sintéticos, ciertas grasas a base de aceite sintético y lubricantes con una alta proporción de aditivos EP a temperaturas elevadas, se pueden perjudicar las jaulas de poliamida. Para obtener más información sobre la idoneidad de las jaulas, consulte la sección *Jaulas* (→ **página 37**) y *Materiales de las jaulas* (→ **página 152**).

Soluciones de sellado

Algunos rodamientos rígidos de bolas INSOCOAT pueden proporcionarse tapados. Para recibir asesoramiento para la selección, comuníquese con el Departamento de Ingeniería de Aplicaciones de SKF.

Datos de los rodamientos

	Rodamientos rígidos de bolas	Rodamientos de rodillos cilíndricos
Estándares de las dimensiones	Dimensiones principales: ISO 15	
Tolerancias	Normal Mayor precisión (hasta P5) a pedido para algunos rodamientos	Normal
Para obtener más información (→ página 132)	Valores: Norma ISO 492 (→ tablas 3 a 5, páginas 137 a 139) La capa de óxido de aluminio sobre las superficies externas del aro interior o del aro exterior no afecta la precisión.	
Juego interno	C3	C3 Compruebe la disponibilidad de otras clases de juegos
Para obtener más información (→ página 149)	Valores: ISO 5753-1 (→ tabla 6, página 314)	Valores: Norma ISO 5753-1 (→ tabla 3, página 590)
	Los valores corresponden a los rodamientos antes de montar y sin carga.	
Desalineación	Idéntica a los rodamientos estándares (→ página 312)	Idéntica a los rodamientos estándares (→ página 585)
Fricción, par de arranque, pérdida de potencia	El momento de fricción, el par de arranque y la pérdida de potencia pueden calcularse según lo especificado en la sección <i>Fricción</i> (→ página 97) o utilizando las herramientas disponibles en línea en skf.com/bearingcalculator .	
Frecuencias de defectos	Las frecuencias de defectos pueden calcularse utilizando las herramientas disponibles en línea en skf.com/bearingcalculator .	
Propiedades eléctricas	La capa INSOCOAT estándar brinda protección contra la CA y la CC. La resistencia óhmica mínima es de 50 MΩ a 1 000 V CC . Las pruebas realizadas por SKF han demostrado que la descarga eléctrica de la capa aislante se produce por encima de los 3 000 V CC .	

Cargas

Carga mínima, capacidad de carga axial, carga dinámica equivalente del rodamiento, carga estática equivalente del rodamiento

Para recomendaciones sobre cargas, consulte *Cargas* en el capítulo del producto correspondiente (→ **página 316** para los rodamientos rígidos de bolas y en la **página 594** para los rodamientos de rodillos cilíndricos).

Límites de temperatura

Consulte *Límites de temperatura* en el capítulo del producto correspondiente (→ **página 318** para los rodamientos rígidos de bolas y en la **página 599** para los rodamientos de rodillos cilíndricos).

Velocidad admisible

Consulte *Velocidad admisible* en el capítulo del producto correspondiente (→ **página 318** para los rodamientos rígidos de bolas y en la **página 600** para los rodamientos de rodillos cilíndricos).

Diseño de las disposiciones de rodamientos

Dimensiones de los resaltes

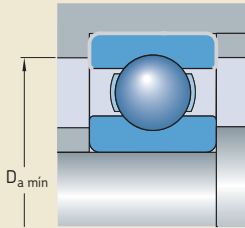
Para maximizar la eficacia del aislamiento, SKF recomienda seguir las siguientes directrices, a fin de calcular las dimensiones del resalte del eje y del soporte (→ **fig. 2**). En el caso de los rodamientos con un aro exterior recubierto (sufijo de designación **VL0241**), el diámetro del resalte en el soporte debe ser $\geq D_{a\text{mín}}$ (→ **tablas de productos**). En el caso de los rodamientos con un aro interior recubierto (sufijo de designación **VL2071**), el diámetro del resalte en el eje debe ser $\leq d_{a\text{máx}}$ (→ **tablas de productos**).

Montaje

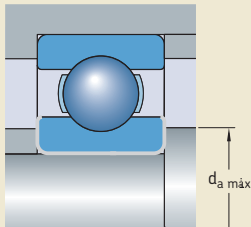
Durante el montaje, los rodamientos INSOCOAT deben manipularse de la misma manera que los rodamientos estándares. Al utilizar un calentador de inducción, la vibración del calentador no debe dañar la capa INSOCOAT. En el caso de los rodamientos con un aro interior recubierto (sufijo de designación **VL2071**), se debe utilizar un manguito de protección o un bloque de soporte adicional fabricado de plástico.

En los casos en los que se utilizan muelles para aplicar una precarga o tuercas de fijación para lograr una fijación axial, SKF recomienda insertar un anillo distanciador de acero entre el rodamiento y la precarga o el dispositivo de fijación (→ **fig. 3**).

Fig. 2

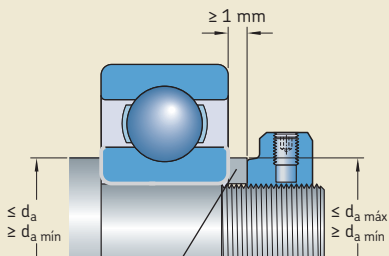


Aro exterior recubierto



Aro interior recubierto

Fig. 3



Anillo distanciador de acero

Sistema de designación

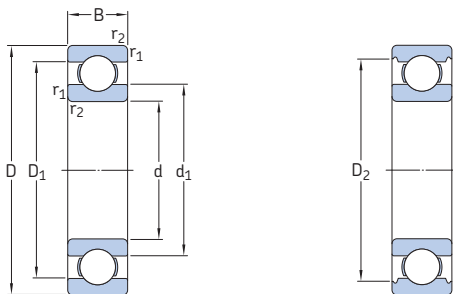
Consulte *Sistema de designación* en el capítulo del producto correspondiente (→ **página 320** para los rodamientos rígidos de bolas y en la **página 602** para los rodamientos de rodillos cilíndricos).

A continuación, se indican cuáles son los sufijos de designación utilizados para identificar los rodamientos INSOCOAT.

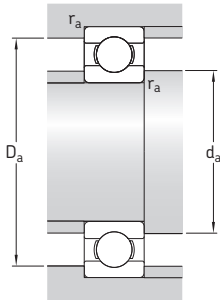
- VL0241** Las superficies externas del aro exterior están recubiertas
- VL2071** Las superficies externas del aro interior están recubiertas

má

15E.1 Rodamientos rígidos de bolas INSOCOAT d 70–150 mm



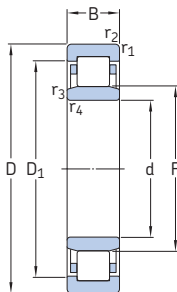
Dimensiones principales			Capacidad de carga básica		Carga límite de fatiga	Velocidades nominales		Masa	Designación
d	D	B	dinámica C	estática C ₀	P _u	Velocidad de referencia	Velocidad límite		
mm			kN		kN	r. p. m.		kg	-
70	150	35	111	68	2,75	9 500	6 300	2,5	6314/C3VL0241
75	130	25	68,9	49	2,04	10 000	6 700	1,2	6215/C3VL0241
	160	37	119	76,5	3	9 000	5 600	3,05	6315/C3VL0241
80	140	26	72,8	55	2,2	9 500	6 000	1,4	6216/C3VL0241
	170	39	130	86,5	3,25	8 500	5 300	3,55	6316/C3VL0241
85	150	28	87,1	64	2,5	9 000	5 600	1,75	6217/C3VL0241
	180	41	140	96,5	3,55	8 000	5 000	4,1	6317/C3VL0241
90	160	30	101	73,5	2,8	8 500	5 300	2,4	6218/C3VL0241
	190	43	151	108	3,8	7 500	4 800	4,9	6318/C3VL0241
95	170	32	114	81,5	3	8 000	5 000	2,5	6219/C3VL0241
	200	45	159	118	4,15	7 000	4 500	5,65	6319/C3VL0241
100	180	34	127	93	3,35	7 500	4 800	3,15	6220/C3VL0241
	215	47	174	140	4,75	6 700	4 300	7	6320/C3VL0241
110	200	38	151	118	4	6 700	4 300	4,25	6222/C3VL0241
	240	50	203	180	5,7	6 000	3 800	9,65	6322/C3VL0241
120	215	40	146	118	3,9	6 300	4 000	5,2	6224/C3VL0241
	260	55	208	186	5,7	5 600	3 400	12,5	6324/C3VL0271
130	230	40	156	132	4,15	5 600	3 600	5,75	6226/C3VL0271
	280	58	229	216	6,3	5 000	3 200	15	6326/C3VL0271
140	300	62	251	245	7,1	4 800	4 300	18,5	6328/C3VL0271
150	270	45	174	166	4,9	5 000	3 200	9,8	6230/C3VL0271
	320	65	276	285	7,8	4 300	2 800	23	6330/C3VL0271



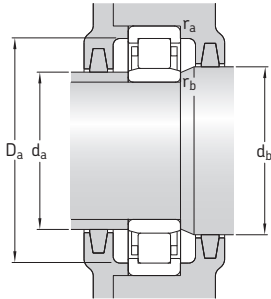
Dimensiones					Dimensiones de resaltes y radios de acuerdo					Factores de cálculo	
d	d ₁	D ₁	D ₂	r _{1,2} min.	d _a min.	d _a máx.	D _a min.	D _a máx.	r _a máx.	k _r	f _g
mm	~	~	~		mm					-	
70	94,9	125	132	2,1	82	—	136	138	2	0,03	13
75	92 101	113 134	118 141	1,5 2,1	84 87	— —	121 146	121 148	1,5 2	0,03 0,03	15 13
80	101 108	123 142	122 149	2 2,1	91 92	— —	128 154	129 158	2 2	0,025 0,03	15 13
85	106 114	130 151	134 158	2 3	96 99	— —	139 163	139 166	2 2,5	0,025 0,03	15 13
90	112 121	138 159	145 166	2 3	101 104	— —	149 171	149 176	2 2,5	0,025 0,03	15 13
95	118 127	147 168	151 174	2,1 3	107 109	— —	156 179	158 186	2 2,5	0,025 0,03	14 13
100	124 135	155 180	160 186	2,1 3	112 114	— —	165 191	168 201	2 2,5	0,025 0,03	14 13
110	138 149	172 200	179 207	2,1 3	122 124	— —	184 213	188 226	2 2,5	0,025 0,03	14 13
120	150 164	185 215	189 —	2,1 3	132 134	— 158	194 —	203 246	2 2,5	0,025 0,03	14 14
130	160 177	198 232	— —	3 4	144 147	154 171	— —	216 263	2,5 3	0,025 0,03	15 14
140	190	249	—	4	157	185	—	283	3	0,03	14
150	190 205	228 264	— —	3 4	164 167	185 200	— —	256 303	2,5 3	0,025 0,03	15 14

15E.2 Rodamientos de rodillos cilíndricos INSOCOAT

d 50–95 mm



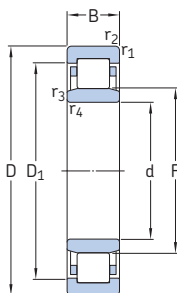
Dimensiones principales			Capacidad de carga básica		Carga límite de fatiga P_u	Velocidades nominales		Masa	Designación
d	D	B	dinámica C	estática C_0		Velocidad de referencia	Velocidad límite		
mm			kN		kN	r. p. m.		kg	–
50	80	16	47,3	57	7,2	9 500	9 500	0,27	NU 1010 ECP/C3VL0241
	90	20	66	72	9,15	7 500	9 000	0,48	NU 210 ECM/C3VL0241
	110	27	112	116	15,3	6 000	8 000	1,36	NU 310 ECM/C3VL0241
55	90	18	57,2	69,5	9	8 500	13 000	0,45	NU 1011 ECML/C3VL0241
	100	21	85,8	100	12,9	7 000	8 000	0,78	NU 211 ECM/C3VL0241
	120	29	138	146	19	5 600	7 000	1,73	NU 311 ECM/C3VL0241
60	95	18	38	45,5	5,85	8 000	13 000	0,48	NU 1012 ML/C3VL0241
	110	22	96,8	106	14	6 300	7 500	0,97	NU 212 ECM/C3VL0241
	130	31	154	163	21,2	5 000	6 700	2,16	NU 312 ECM/C3VL0241
65	100	18	62,7	81,5	10,6	7 500	7 500	0,45	NU 1013 ECP/C3VL0241
	120	23	110	122	16	5 600	6 700	1,23	NU 213 ECM/C3VL0241
	140	33	183	196	25,5	4 800	6 000	2,63	NU 313 ECM/C3VL0241
70	110	20	79,2	98	12,9	7 000	7 000	0,62	NU 1014 ECP/C3VL0241
	125	24	121	140	18,6	5 300	6 300	1,37	NU 214 ECM/C3VL0241
	150	35	209	228	29	4 300	5 600	3,12	NU 314 ECM/C3VL0241
75	115	20	58,3	71	9,3	6 700	6 700	0,75	NU 1015 M/C3VL0241
	130	25	132	160	21,2	5 300	6 000	1,48	NU 215 ECM/C3VL0241
	160	37	242	270	34	4 000	5 300	3,9	NU 315 ECP/VL0241
	160	37	242	270	34	4 000	5 300	3,9	NU 315 ECM/C3VL0241
80	125	22	67,1	83	10,6	6 300	6 300	1	NU 1016/C3VL0241
	140	26	142	173	22	4 800	5 600	1,84	NU 216 ECM/C3VL0241
	170	39	264	290	36	3 800	5 000	4,61	NU 316 ECM/C3VL0241
85	130	22	72,1	91,5	11,6	6 000	6 000	1,1	NU 1017 M/C3VL0241
	150	28	168	200	25,5	4 500	5 300	2,25	NU 218 ECM/C3VL0241
	180	41	297	340	41,5	3 600	4 800	5,32	NU 317 ECM/C3VL0241
90	140	24	85,8	110	13,7	5 600	5 600	1,35	NU 1018 M/C3VL0241
	160	30	187	224	28	4 300	5 000	2,75	NU 218 ECM/C3VL0241
	190	43	319	360	44	3 400	4 500	6,26	NU 318 ECM/C3VL0241
95	145	24	88	116	14,3	5 300	5 300	1,4	NU 1019 ML/C3VL0241
	170	32	224	270	33,5	4 000	4 800	2,84	NU 219 ECM/C3VL0241
	200	45	341	390	46,5	3 200	4 300	7,25	NU 319 ECM/C3VL0241



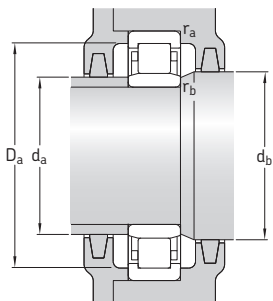
Dimensiones						Dimensiones de resaltes y radios de acuerdo							Factores de cálculo
d	D ₁	F	r _{1,2} min.	r _{3,4} min.	s ¹⁾	d _a min.	d _a máx.	d _b min.	D _a min.	D _a máx.	r _a máx.	r _b máx.	k _r
mm	~					mm							-
50	70	57,5	1	0,6	1	53,2	56	60	74	75,4	1	0,6	0,1
	78	59,5	1,1	1,1	1,5	57	57	62	83	83	1	1	0,15
	92,1	65	2	2	1,9	61	63	67	95,1	99	2	2	0,15
55	79	64,5	1,1	1	0,5	59,6	63	67	80	84	1	1	0,1
	86,3	66	1,5	1,1	1	62	64	68	91	91	1,5	1	0,15
	101	70,5	2	2	2	66	68	73	106	109	2	2	0,15
60	81,6	69,5	1,1	1	2,9	64,6	68	72	85	89	1	1	0,1
	95,7	72	1,5	1,5	1,4	69	70	74	100,65	101	1,5	1,5	0,15
	110	77	2	2,1	2,1	72	74	79	114,5	118	2	2	0,15
65	88,5	74	1,1	1	1	69,6	72	77	89,6	94	1	1	0,1
	104	78,5	1,5	1,5	1,4	74	76	81	109	111	1,5	1,5	0,15
	119	82,5	2,1	2,1	2,2	77	80	85	122,5	128	2	2	0,15
70	97,5	79,5	1,1	1	1,3	74,6	78	82	101	104	1	1	0,1
	109	83,5	1,5	1,5	1,2	79	81	86	115	116	1,5	1,5	0,15
	127	89	2,1	2,1	1,8	82	86	91	130,6	138	2	2	0,15
75	101	85	1,1	1	3	79,6	83	87	105,5	109	1	1	0,1
	114	88,5	1,5	1,5	1,2	84	86	91	118,45	121	1,5	1,5	0,15
	136	95	2,1	2,1	1,8	87	92	97	141	148	2	2	0,15
	136	95	2,1	2,1	1,8	87	92	97	141	148	2	2	0,15
80	109	91,5	1,1	1	3,3	86	90	94	114	119	1	1	0,1
	123	95,3	2	2	1,4	91	93	98	127,4	129	2	2	0,15
	144	101	2,1	2,1	2,1	92	98	104	148,5	158	2	2	0,15
85	114	96,5	1,1	1	3,3	89,6	95	99	119	124	1	1	0,1
	131	100,5	2	2	1,5	96	98	103	136	139	2	2	0,15
	153	108	3	3	2,3	99	105	111	158	166	2,5	2,5	0,15
90	122	103	1,5	1,1	3,5	96	101	106	127,1	133	1,5	1	0,1
	140	107	2	2	1,8	101	104	110	144	149	2	2	0,15
	162	113,5	3	3	2,5	104	110	116	166,1	176	2,5	2,5	0,15
95	127	108	1,5	1,1	3,5	101	106	111	132,1	138	1,5	1	0,1
	149	112,5	2,1	2,1	1,7	107	110	115	153,15	158	2	2	0,15
	170	121,5	3	3	2,9	109	118	124	175	186	2,5	2,5	0,15

¹⁾ Desplazamiento axial admisible de un aro del rodamiento con respecto al otro desde la posición normal.

15E.2 Rodamientos de rodillos cilíndricos INSOCOAT d 100–150 mm



Dimensiones principales			Capacidad de carga básica		Carga límite de fatiga	Velocidades nominales		Masa	Designación
d	D	B	dinámica C	estática C ₀	P _u	Velocidad de referencia	Velocidad límite		
mm			kN		kN	r. p. m.		kg	–
100	150	24	89,7	122	15	5 000	5 000	1,45	NU 1020 M/C3VL0241
	180	34	251	310	38	3 800	4 500	4,02	NU 220 ECM/C3VL0241
	215	47	391	440	51	3 000	3 800	8,65	NU 320 ECM/C3VL0241
110	150	28	130	173	20,8	4 500	4 500	2,3	NU 1022 M/C3VL0241
	200	38	297	375	44	3 400	4 000	5,62	NU 222 ECM/C3VL0241
	240	50	468	540	61	2 600	3 400	11,99	NU 322 ECM/C3VL0241
120	180	28	138	190	22,4	4 000	4 000	2,55	NU 1024 M/C3VL2071
	215	40	341	440	50	3 000	3 600	6,63	NU 224 ECM/C3VL0241
	260	55	539	620	69,5	2 400	3 200	14,94	NU 324 ECM/C3VL0241
130	200	33	168	232	27	3 800	5 600	3,85	NU 1026 ML/C3VL2071
	230	40	369	465	52	2 800	3 400	7,62	NU 226 ECM/C3VL2071
	280	58	627	750	81,5	2 200	3 000	18,3	NU 326 ECM/C3VL2071
140	210	33	179	255	29	3 600	3 600	4,05	NU 1028 M/C3VL2071
	250	42	396	520	58,5	2 600	3 200	9	NU 228 ECM/C3VL2071
	300	62	682	830	88	2 200	2 800	25,12	NU 328 ECM/C3VL2071
150	225	35	205	300	33,5	3 200	5 000	4,9	NU 1030 ML/C3VL2071
	270	45	457	610	65,5	2 400	2 800	11,8	NU 230 ECM/C3VL2071
	320	65	765	950	100	2 000	2 600	31,06	NU 330 ECM/C3VL2071



Dimensiones						Dimensiones de resaltes y radios de acuerdo								Factores de cálculo
d	D ₁	F	r _{1,2} min.	r _{3,4} min.	s ¹⁾	d _a min.	d _a máx.	d _b min.	D _a min.	D _a máx.	r _a máx.	r _b máx.	k _r	
mm														
100	132	113	1,5	1,1	3,5	106	111	116	137,5	143	1,5	1	0,1	
	157	119	2,1	2,1	1,7	112	116	122	161,5	168	2	2	0,15	
	182	127,5	3	3	2,9	114	124	130	192	201	2,5	2,5	0,15	
110	149	125	2	1,1	3,8	116	123	128	154,7	161	2	1	0,1	
	174	132,5	2,1	2,1	2,1	122	130	135	178,3	188	2	2	0,15	
	201	143	3	3	3	124	139	146	207	226	2,5	2,5	0,15	
120	159	135	2	1,1	3,8	126	133	138	127	171	2	1	0,1	
	188	143,5	2,1	2,1	1,9	132	140	146	193	203	2	2	0,15	
	219	154	3	3	3,7	134	150	157	225	246	2,5	2,5	0,15	
130	175	148	2	1,1	4,7	136	145	151	139	191	2	1	0,1	
	202	153,5	3	3	2,1	144	145	156	=	216	2,5	2,5	0,15	
	236	167	4	3	3,7	147	156	170	=	263	3	3	0,15	
140	185	158	2	1,1	4,4	146	155	161	=	201	2	1	0,1	
	217	169	3	3	2,5	154	160	172	=	236	2,5	2,5	0,15	
	252	180	4	3	3,7	157	168	183	=	283	3	3	0,15	
150	198	169,5	2,1	1,5	4,9	157	167	173	=	215	2	1,5	0,1	
	234	182	3	3	2,5	163	172	185	=	256	2,5	2,5	0,15	
	270	193	4	3	4	167	182	196	=	303	3	3	0,15	

¹⁾ Desplazamiento axial admisible de un aro del rodamiento con respecto al otro desde la posición normal.



15F Rodamientos híbridos

Diseños y versiones	1220
Rodamientos rígidos de bolas híbridos . .	1223
Rodamientos de diseño básico.	1223
Soluciones de sellado	1223
Rodamientos híbridos XL	1224
Rodamientos de rodillos cilíndricos híbridos	1224
Jaulas	1225
Rodamientos híbridos con aros de acero y recubrimientos especiales.	1225
Datos de los rodamientos	1226
(Estándares de las dimensiones, tolerancias, juego interno, desalineación, desplazamiento axial, frecuencias de defectos, propiedades del nitruro de silicio, propiedades eléctricas)	
Cargas	1227
(Carga mínima, precarga axial, capacidad de carga axial, cargas equivalentes)	
Límites de temperatura	1228
Velocidad admisible	1228
Sistema de designación	1228

Tablas de productos

15F.1 Rodamientos rígidos de bolas híbridos	1230
15F.2 Rodamientos rígidos de bolas híbridos sellados	1232
15F.3 Rodamientos rígidos de bolas híbridos XL	1236
15F.4 Rodamientos de rodillos cilíndricos híbridos	1238

Otros rodamientos híbridos

Rodamientos de bolas de contacto angular de superprecisión híbridos	→ skf.com/super-precision
Rodamientos de rodillos cilíndricos de superprecisión híbridos	→ skf.com/super-precision
Rodamientos axiales de bolas de contacto angular de superprecisión híbridos, de simple y doble efecto	→ skf.com/super-precision
Rodamientos de bolas de contacto angular híbridos	→ comuníquese con SKF
Unidades de rodamientos híbridos	→ comuníquese con SKF

Diseños y versiones

Los aros de los rodamientos híbridos están fabricados de acero para rodamientos, mientras que los elementos rodantes son de nitruro de silicio con calidad para rodamientos (Si_3N_4). Debido a que el material cerámico de nitruro de silicio es un excelente aislamiento eléctrico, los rodamientos híbridos se pueden utilizar para aislar de manera eficaz el soporte del eje, tanto en motores de CA como de CC, y también en generadores.

Además de ser excelentes aislamientos, los rodamientos híbridos pueden funcionar a velocidades más altas y garantizan una vida útil del rodamiento más prolongada que los rodamientos del mismo tamaño con elementos rodantes de acero en iguales condiciones de funcionamiento. Asimismo, los rodamientos híbridos ofrecen resultados extremadamente buenos en condiciones vibratorias u oscilantes. A menudo, no es necesario aplicar una precarga en el rodamiento ni utilizar una grasa especial en estas condiciones.

Factores que influyen en el rendimiento de los rodamientos híbridos SKF

El rendimiento de los rodamientos no solo está determinado por la carga o las velocidades

nominales. Existen otros factores que influyen en su rendimiento. Entre los factores principales que mejoran el rendimiento de los rodamientos híbridos SKF, en comparación con los rodamientos del mismo tamaño con elementos rodantes de acero, se encuentran los siguientes:

- **Propiedades aislantes**

Como material no conductor, el nitruro de silicio protege los aros de daños producidos por la corriente eléctrica y, por lo tanto, puede prolongar la vida útil del rodamiento en ciertas aplicaciones, como generadores y motores de CA y CC, en las que se registran corrientes eléctricas que podrían dañar el rodamiento.

- **Reducción de la densidad**

La densidad del elemento rodante de nitruro de silicio con calidad para rodamientos es un 60% menor que la densidad de un elemento rodante del mismo tamaño fabricado de acero para rodamientos. La reducción del peso implica la reducción de la inercia, lo que se traduce en un aumento del rendimiento durante arranques y paradas rápidos, como así también en una optimización del funcionamiento a velocidades más altas.

- **Reducción de la fricción**

La reducción de la densidad de un elemento rodante de nitruro de silicio, junto con el bajo coeficiente de fricción, disminuyen significativamente la temperatura del rodamiento a altas velocidades. El funcionamiento a una temperatura más baja prolonga la vida útil del rodamiento y del lubricante.

- **Gran nivel de dureza y alto módulo de elasticidad**

El gran nivel de dureza de un elemento rodante de nitruro de silicio se traduce en una alta resistencia al desgaste, una mayor rigidez del rodamiento y una prolongación de la vida útil del rodamiento en entornos contaminados.

Más información

Vida útil y capacidad de carga de los rodamientos	63
Consideraciones de diseño	159
Sistemas de rodamientos	160
Ajustes recomendados.	169
Dimensiones de resaltes y radios de acuerdo	208
Lubricación	239
Montaje, desmontaje y mantenimiento de los rodamientos	271
Instrucciones de montaje para rodamientos individuales. → skf.com/mount	

- **Resistencia a la vibrocorrosión**

Si un rodamiento fijo se somete a vibraciones, se corre el riesgo de que se produzca la vibrocorrosión. La vibrocorrosión es la formación de depresiones poco profundas en los caminos de rodadura que, con el tiempo, llevan al descascarado y a la falla del rodamiento antes de tiempo. En los casos en los que se reemplazaron los elementos rodantes de acero con elementos rodantes cerámicos, los rodamientos resultaron ser considerablemente menos propensos a la vibrocorrosión.

Los rodamientos híbridos lubricados con grasa SKF para un amplio rango de temperaturas (wide temperature, WT) resultaron sufrir menos daños por la vibrocorrosión que los rodamientos híbridos lubricados con otros tipos de grasas.

- **Reducción del riesgo de adherencias entre las superficies de nitruro de silicio y acero**

Incluso si las condiciones de lubricación son inadecuadas, se reduce el riesgo de adherencias entre las superficies de nitruro de silicio y acero. Esto posibilita el funcionamiento de los rodamientos híbridos durante un período más prolongado en aplicaciones con velocidades altas y aceleraciones rápidas, o bien en aplicaciones en las que no hay una película hidrodinámica suficiente para garantizar un funcionamiento sin alteraciones del rodamiento (es decir $\kappa < 1$, → *Selección del tamaño del rodamiento, página 61*). En condiciones con valores $\kappa < 1$, es común aplicar el valor $\kappa = 1$ para los rodamientos híbridos, a fin de calcular la vida útil del rodamiento. Los rodamientos híbridos pueden tener un buen rendimiento cuando se lubrican con medios que forman una película ultrafina, como los refrigerantes, que suelen utilizarse en aplicaciones de compresores o bombas de combustible, lo que permite obtener diseños que no requieren el uso de aceite.

- **Funcionamiento más rápido y más prolongado**

Si se combinan la reducción de la densidad del nitruro de silicio con su coeficiente de fricción más bajo, gran nivel de dureza y capacidad del nitruro de silicio para evitar adherencias en los caminos de rodadura en condiciones de lubricación deficientes, se obtienen rodamientos que permiten un funcionamiento más rápido durante un período más prolongado, incluso en las condiciones de funcionamiento más exigentes.

- **Bajo coeficiente de dilatación térmica**

Un elemento rodante de nitruro de silicio tiene un coeficiente de dilatación térmica más bajo que un elemento rodante del mismo tamaño fabricado de acero para rodamientos. Esto implica una menor sensibilidad a los gradientes de temperatura dentro del rodamiento y un control más preciso de la precarga y el juego.

Al diseñar disposiciones de rodamientos para temperaturas muy bajas, es posible que se deba seleccionar un rodamiento híbrido con un juego interno más grande que el del diseño estándar. En estos casos, comuníquese con el Departamento de Ingeniería de Aplicaciones de SKF.

- **Capacidad de velocidad**

Por lo general, los rodamientos híbridos funcionan a una velocidad más alta que los rodamientos del mismo tamaño con elementos rodantes de acero; sin embargo, en algunos casos, el diseño de la jaula puede limitar la velocidad posible.

15F Rodamientos híbridos

Gama

La gama de rodamientos híbridos SKF que figuran en este catálogo incluye los tamaños habituales de rodamientos para motores eléctricos y generadores (→ **matriz 1**). Entre los tipos de rodamientos, se incluyen los siguientes:

- rodamientos rígidos de una hilera de bolas;
 - rodamientos de diseño básico;
 - rodamientos de diseño sellado;
 - rodamientos de diseño híbrido XL;
- rodamientos de una hilera de rodillos cilíndricos.

Los rodamientos híbridos que aparecen en este catálogo constituyen la gama básica de SKF y solo son una parte de la gama total. Entre otros rodamientos híbridos, se encuentran los siguientes:


- rodamientos híbridos de superprecisión (→ skf.com/super-precision);
 - rodamientos de bolas de contacto angular de superprecisión híbridos;
 - rodamientos de rodillos cilíndricos de superprecisión híbridos;
 - rodamientos axiales de bolas de contacto angular de superprecisión híbridos, de simple y doble efecto;
- rodamientos de bolas de contacto angular híbridos;
- rodamientos rígidos de bolas de acero inoxidable híbridos;
- unidades de rodamientos que constan de rodamientos híbridos.


Para consultar acerca de la disponibilidad y obtener información detallada, comuníquese con el Departamento de Ingeniería de Aplicaciones de SKF.


Matriz 1

Rodamientos híbridos: gama estándar

Diámetro del agujero [mm]	Rodamientos rígidos de bolas	Rodamientos de rodillos cilíndricos	Tamaño del rodamiento
	60../HC5C3 62../HC5C3 63../HC5C3	NU 10../HC5C3 NU 2../HC5C3 NU 3../HC5C3	
5			/5
6			/6
7			/7
8			/8
10			00
12			01
15			02
17			03
20			04
25			05
30			06
35			07
40			08
45			09
50			10
55			11
60			12
65			13
70			14
75			15
80			16
85			17
90			18
95			19
100			20
110			22
120			24
130			26
140			28
150			30
160			32
170			34
180			36

 Rodamientos de diseño sellado

 Rodamientos de diseño básico

 Rodamientos de diseño híbrido XL (VA970)

Rodamientos rígidos de bolas híbridos

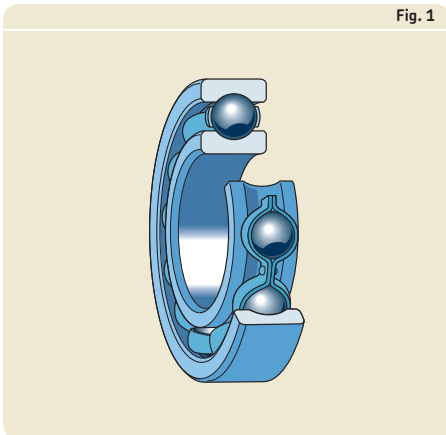
Los rodamientos rígidos de bolas son el tipo de rodamientos más habitual, especialmente en motores eléctricos. Estos rodamientos no desarmables son adecuados para velocidades altas. Las ranuras profundas e ininterrumpidas de los caminos de rodadura presentan una estrecha osculación con las bolas, lo que permite que los rodamientos soporten cargas radiales y axiales en ambos sentidos.

Los rodamientos rígidos de bolas híbridos SKF están disponibles con diámetros del agujero de entre 5 y **180 mm**. Se fabrican con la calidad de la clase de rendimiento SKF Explorer.

Los rodamientos con un diámetro del agujero $d \leq 45 \text{ mm}$ son más adecuados para motores eléctricos con un rango de corriente de entre 0,15 y **15 kW**, así como para herramientas eléctricas e impulsores de alta velocidad. Los rodamientos rígidos de bolas híbridos SKF de esta gama de tamaños son la solución más rentable contra la erosión eléctrica.

Rodamientos de diseño básico

Se encuentran disponibles rodamientos de diseño básico con un diámetro del agujero $d > 45 \text{ mm}$ (→ **fig. 1**). Si se necesita una poca cantidad de rodamientos de diseño abierto más pequeños, SKF recomienda encargar rodamientos híbridos sellados y quitar los sellos.



Soluciones de sellado

Los rodamientos rígidos de bolas híbridos sellados incorporan los mismos sellos que se describen en la sección correspondiente de *Rodamientos rígidos de bolas* (→ **página 295**). Estos rodamientos están lubricados para toda la vida útil y no deben lavarse ni relubrificarse. Se considera que estos rodamientos no requieren mantenimiento alguno. Si deben montarse en caliente, SKF recomienda el uso de un calentador de inducción cuando sea posible. SKF no recomienda calentar un rodamiento sellado a una temperatura superior a **80 °C (175 °F)**.

Grasas para rodamientos sellados

Los rodamientos rígidos de bolas híbridos sellados se llenan con una grasa de alta calidad en condiciones de limpieza. La grasa estándar, adecuada para las condiciones de funcionamiento más comunes de los generadores y motores eléctricos, se identifica con el sufijo de designación WT. Las especificaciones de la grasa se indican en la **tabla 4** (→ **página 305**) correspondiente a la grasa "WT".

Para obtener más información sobre las grasas, consulte la sección *Lubricación* (→ **página 239**).

Vida útil de la grasa

En el caso de los rodamientos rígidos de bolas híbridos SKF, se puede suponer que la vida útil estimada de la grasa es, al menos, dos veces más prolongada que la vida útil de la grasa para los rodamientos del mismo tamaño con bolas de acero (→ *Vida útil de la grasa para los rodamientos tapados*, **página 306**). Ciertas condiciones, como la presencia de agua u otros líquidos, o las vibraciones, pueden reducir la vida útil de la grasa.

AVISO

¡Los sellos fabricados de caucho fluorado (FKM) expuestos a una llama directa o a temperaturas superiores a **300 °C (570 °F)** representan un peligro para la salud y el medioambiente! Son peligrosos incluso después de haberse enfriado.

Lea y respete las medidas de seguridad que figuran en *Materiales de los sellos* (→ **página 155**).

15F Rodamientos híbridos

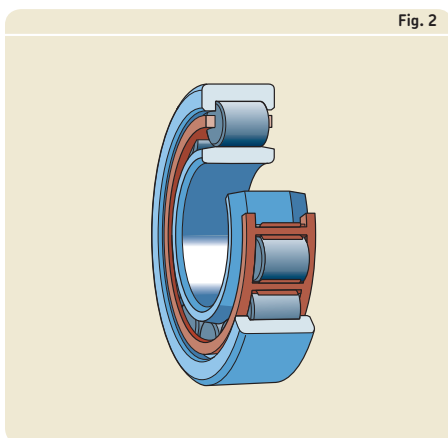
Rodamientos híbridos XL

Los rodamientos rígidos de bolas híbridos XL (sufijo de designación **VA970**) están diseñados para satisfacer los requisitos de aplicación para generadores eléctricos en turbinas eólicas más grandes. SKF proporciona rodamientos rígidos de bolas híbridos XL para los generadores de los tamaños más utilizados (→ **tabla de productos**).

Rodamientos de rodillos cilíndricos híbridos

Los rodamientos de rodillos cilíndricos híbridos se utilizan frecuentemente en los motores eléctricos, especialmente en los motores de tracción y en las aplicaciones que funcionan en condiciones severas. Pueden soportar cargas radiales pesadas y velocidades altas.

El rodamiento de rodillos cilíndricos con diseño NU, que tiene dos pestañas integrales en el aro exterior y no tiene pestañas en el aro interior, es la versión estándar de los rodamientos de rodillos cilíndricos híbridos (→ **fig. 2**).



Jaulas

Según el tamaño, los rodamientos rígidos de bolas híbridos SKF están equipados con una de las siguientes jaulas:

- una jaula estampada de acero remachada, centrada respecto de las bolas (sin sufijo de designación);
- una jaula de poliamida 66 (PA66) reforzada con fibra de vidrio de montaje a presión, centrada respecto de las bolas (sufijo de designación TN9)
- una jaula de poliéter-éter-cetona (PEEK) reforzada con fibra de vidrio de montaje a presión, centrada respecto de las bolas (sufijo de designación TNH);

Según la serie y el tamaño, los rodamientos de rodillos cilíndricos híbridos SKF están equipados con una de las siguientes jaulas:

- una jaula de PA66 reforzada con fibra de vidrio de tipo ventana, centrada respecto de los rodillos (sufijo de designación **P**)
- una jaula de PEEK reforzada con fibra de vidrio de tipo ventana, centrada respecto de los rodillos (sufijo de designación **PH**)
- una jaula mecanizada de latón remachada, centrada respecto de los rodillos (sufijo de designación **M**)
- una jaula mecanizada de latón de tipo ventana, centrada respecto del aro interior o del aro exterior, según el diseño del rodamiento (sufijo de designación **ML**)

Para obtener más información sobre jaulas, consulte *Jaulas* en el capítulo del producto correspondiente (→ **página 298** para los rodamientos rígidos de bolas y **página 582** para los rodamientos de rodillos cilíndricos).

Los lubricantes que se utilizan generalmente para los rodamientos de rodillos no tienen efectos perjudiciales en las propiedades de la jaula. Sin embargo, cuando se utilizan algunos aceites sintéticos, ciertas grasas a base de aceite sintético y lubricantes con una alta proporción de aditivos EP a temperaturas elevadas, se pueden perjudicar las jaulas de poliamida. Para obtener más información sobre la idoneidad de las jaulas, consulte la sección *Jaulas* (→ **página 37**) y *Materiales de las jaulas* (→ **página 152**).

Rodamientos híbridos con aros de acero y recubrimientos especiales

Los rodamientos híbridos pueden personalizarse para satisfacer los requisitos de aplicaciones específicas. Para obtener más información sobre las siguientes versiones, comuníquese con el Departamento de Ingeniería de Aplicaciones de SKF.

- Aros del rodamiento estabilizados para temperaturas $\leq 300\text{ °C}$ (570 °F)
- Aros del rodamiento fabricados de acero inoxidable de temple total, lo que garantiza una mayor resistencia a la corrosión y al desgaste, capaces de soportar temperaturas altas
- Aros del rodamiento fabricados de acero inoxidable de temple total para temperaturas criogénicas
- Aros del rodamiento fabricados de acero para herramientas para temperaturas altas
- Recubrimiento con cromato de zinc o una capa fina de cromo denso que brinda protección contra la corrosión
- Recubrimiento basado en molibdeno para baja fricción, especialmente en aplicaciones de vacío o de gas

Datos de los rodamientos

	Rodamientos rígidos de bolas	Rodamientos de rodillos cilíndricos
Estándares de las dimensiones	Dimensiones principales: ISO 15	
Tolerancias	Normal	Normal Precisión de giro P6
Para obtener más información (→ página 132)	Valores: ISO 492 (→ tablas 3 y 4, páginas 137 y 138)	
Juego interno	C3 Compruebe la disponibilidad de otras clases de juegos	
Para obtener más información (→ página 149)	Valores: ISO 5753-1 (→ tabla 6, página 314)	Valores: ISO 5753-1 (→ tabla 3, página 590)
	Los valores corresponden a los rodamientos antes de montar y sin carga.	
Desalineación	Idéntica a los rodamientos estándares (→ página 312)	Idéntica a los rodamientos estándares (→ página 585)
Desplazamiento axial	–	Los rodamientos de rodillos cilíndricos híbridos con diseño NU pueden soportar un desplazamiento axial del eje con respecto al soporte dentro del rodamiento. Los valores de desplazamiento axial admisible “s” desde la posición normal de un aro del rodamiento con respecto al otro se indican en las tablas de productos.
Frecuencias de defectos	Las frecuencias de defectos pueden calcularse utilizando las herramientas disponibles en línea en skf.com/bearingcalculator .	
Propiedades del nitruro de silicio	Con respecto al nitruro de silicio (Si ₃ N ₄) con calidad para rodamientos, consulte la sección <i>Materiales usados para los rodamientos</i> (→ página 150).	
Propiedades eléctricas	Los rodamientos híbridos brindan protección contra la CA y la CC. La impedancia de un rodamiento híbrido es alta, incluso en el caso de frecuencias muy altas, lo que ofrece buena protección contra los picos de voltaje y la corriente de alta frecuencia. En el caso de los rodamientos rígidos de bolas híbridos pequeños equipados con un sello de contacto de caucho de nitrilo-butadieno (nitrile butadiene rubber, NBR), el nivel de voltaje antes de la formación del primer arco eléctrico que se produce a través del contacto entre el sello y el rodamiento es > 2,5 kV CC . Para obtener más información, comuníquese con el Departamento de Ingeniería de Aplicaciones de SKF.	

Cargas

	Rodamientos rígidos de bolas	Rodamientos de rodillos cilíndricos
Carga mínima	Consulte la sección <i>Carga mínima</i> (→ página 316) de los rodamientos estándares.	Consulte la sección <i>Carga mínima</i> (→ página 594) de los rodamientos estándares.
	Cuando se los compara con un rodamiento con elementos rodantes de acero, los rodamientos híbridos son menos sensibles al deslizamiento y al daño por adherencia que se produce en las aplicaciones con cargas livianas, incluso si las cargas livianas constituyen solo una pequeña parte de un ciclo de carga variable.	
Precarga axial Para obtener más información (→ página 214)	Para un funcionamiento con un bajo nivel de ruido y a una velocidad alta, suele aplicarse en la disposición de rodamientos una precarga axial que consta de dos rodamientos rígidos de bolas híbridos. La precarga axial puede aplicarse con arandelas de muelle, tal como se indica en la sección <i>Precarga mediante muelles</i> (→ página 224).	–
Capacidad de carga axial	Idéntica a los rodamientos estándares (→ página 316)	–
Cargas equivalentes del rodamiento	Idéntica a los rodamientos estándares (→ página 316)	Idéntica a los rodamientos estándares (→ página 594)

Límites de temperatura

La temperatura de funcionamiento admisible para los rodamientos híbridos puede estar limitada por los siguientes factores:

- la estabilidad dimensional de los aros de los rodamientos;
- la jaula;
- los sellos;
- el lubricante.

Cuando se prevean temperaturas fuera del rango admisible, comuníquese con el Departamento de Ingeniería de Aplicaciones de SKF.

Aros de los rodamientos

Los aros de los rodamientos híbridos SKF se someten a un tratamiento térmico especial. Según el tipo y la versión, los rodamientos híbridos están estabilizados térmicamente a las siguientes temperaturas:

- **120 °C (250 °F)** para los rodamientos rígidos de bolas híbridos
- **150 °C (300 °F)** para los rodamientos de rodillos cilíndricos híbridos y los rodamientos rígidos de bolas híbridos XL

A pedido, SKF puede proporcionar rodamientos híbridos con aros estabilizados para temperaturas de funcionamiento de hasta **300 °C (570 °F)**.

Jaulas

Las jaulas de acero, de latón o de PEEK pueden utilizarse a las mismas temperaturas de funcionamiento que los aros de los rodamientos híbridos estándares. Para conocer los límites de temperatura de otras jaulas de polímero, consulte la sección *Materiales de las jaulas* (→ **página 152**).

Sellos

La temperatura de funcionamiento admisible de los sellos varía según el material:

- Sellos de caucho de nitrilo-butadieno (nitrilo-butadiene rubber, NBR):
de -40 a +100 °C (de -40 a +210 °F)
Se pueden soportar temperaturas de hasta **120 °C (250 °F)** durante períodos breves.
- Sellos de FKM:
de -30 a +230 °C (de -20 a +445 °F)

Lubricantes

Los límites de temperatura de la grasa utilizada en los rodamientos rígidos de bolas híbridos sellados SKF se indican en la sección *Rodamientos rígidos de bolas* (→ **tabla 4, página 305**). Los límites de temperatura de otras grasas SKF se indican en la sección *Lubricación* (→ **página 239**).

Cuando se utilicen lubricantes no suministrados por SKF, los límites de temperatura deben evaluarse de acuerdo con el concepto del semáforo de SKF (→ **página 244**).

Velocidad admisible

La velocidad admisible se puede calcular utilizando las velocidades nominales indicadas en las tablas de productos y aplicando la información proporcionada en la sección *Velocidades* (→ **página 117**). Si no se indica ninguna velocidad de referencia en las tablas de productos, la velocidad límite es la velocidad admisible.

Los valores de velocidad de referencia que se indican en las tablas de productos para los rodamientos rígidos de bolas sellados corresponden a los rodamientos de diseño básico (es decir, cuando se quitan los sellos de los rodamientos) y son indicativos de la capacidad de velocidad de estos rodamientos.

Sistema de designación

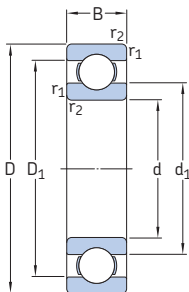
Consulte *Sistema de designación* en el capítulo del producto correspondiente (→ **página 320** para los rodamientos rígidos de bolas y en la **página 602** para los rodamientos de rodillos cilíndricos).

A continuación, se explican otros sufijos de designación utilizados en los rodamientos híbridos SKF.

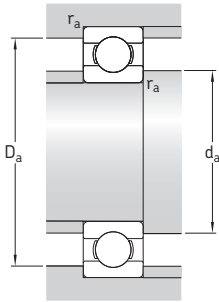
- HC5** Elementos rodantes fabricados de nitruro de silicio
- VA970** Diseño especial para generadores de turbinas eólicas
- 2RSH2** Sello de contacto, de FKM, en ambos lados
- C3P** Rango de juegos desplazado que comprende desde la mitad superior del juego C3 hasta la mitad inferior del juego C4

- F1** Llenado de grasa del 10 al 15% correspondiente al espacio libre en el rodamiento
- S0** Aros del rodamiento estabilizados térmicamente a temperaturas de funcionamiento $\leq 150\text{ °C}$ (300 °F)

15F.1 Rodamientos rígidos de bolas híbridos d 50–100 mm



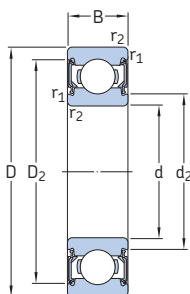
Dimensiones principales			Capacidad de carga básica		Carga límite de fatiga	Velocidades nominales		Masa	Designación
d	D	B	dinámica C	estática C ₀	P _u	Velocidad de referencia	Velocidad límite		
mm			kN		kN	r. p. m.		kg	–
50	90	20	37,1	23,2	0,98	20 000	12 000	0,45	6210/HC5C3
	110	27	65	38	1,6	18 000	10 000	1,1	6310/HC5C3
55	100	21	46,2	29	1,25	19 000	10 000	0,61	6211/HC5C3
	120	29	74,1	45	1,9	17 000	9 000	1,35	6311/HC5C3
60	110	22	55,3	36	1,53	17 000	9 500	0,78	6212/HC5C3
	130	31	85,2	52	2,2	15 000	8 500	1,7	6312/HC5C3
65	120	23	58,5	40,5	1,73	16 000	8 500	1	6213/HC5C3
	140	33	97,5	60	2,5	14 000	8 000	2,1	6313/HC5C3
70	125	24	63,7	45	1,9	15 000	8 500	1,1	6214/HC5C3
	150	35	111	68	2,75	13 000	7 500	2,55	6314/HC5C3
75	130	25	68,9	49	2,04	14 000	8 000	1,2	6215/HC5C3
	160	37	119	76,5	3	12 000	6 700	3,05	6315/HC5C3
80	140	26	72,8	55	2,2	13 000	7 000	1,45	6216/HC5C3
	170	39	130	86,5	3,25	12 000	6 300	3,65	6316/HC5C3
85	150	28	87,1	64	2,5	12 000	6 700	1,8	6217/HC5C3
	180	41	140	96,5	3,55	11 000	6 000	4,25	6317/HC5C3
90	160	30	101	73,5	2,8	12 000	6 300	2,2	6218/HC5C3
	190	43	151	108	3,8	10 000	5 600	4,95	6318/HC5C3
95	170	32	114	81,5	3	11 000	6 000	2,65	6219/HC5C3
	200	45	159	118	4,15	9 500	5 300	5,75	6319/HC5C3
100	180	34	127	93	3,35	10 000	5 600	3,17	6220/HC5C3
	215	47	174	140	4,75	9 000	5 000	7,1	6320/HC5C3



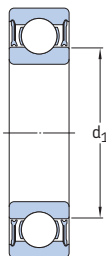
Dimensiones				Dimensiones de resaltes y radios de acuerdo			Factores de cálculo	
d	d ₁ ~	D ₁ ~	r _{1,2} min.	d _a min.	D _a máx.	r _a máx.	k _r	f ₀
mm				mm			-	
50	62,5	77,4	1,1	57	83	1	0,025	14
	68,7	91,1	2	61	99	2	0,03	13
55	69	85,8	1,5	64	91	1,5	0,025	14
	75,3	99,5	2	66	109	2	0,03	13
60	75,5	94,6	1,5	69	101	1,5	0,025	14
	81,8	108	2,1	72	118	2	0,03	13
65	83,3	103	1,5	74	111	1,5	0,025	15
	88,3	117	2,1	77	128	2	0,03	13
70	87	108	1,5	79	116	1,5	0,025	15
	94,9	125	2,1	82	138	2	0,03	13
75	92	113	1,5	84	121	1,5	0,025	15
	101	134	2,1	87	148	2	0,03	13
80	101	123	2	91	129	2	0,025	15
	108	142	2,1	92	158	2	0,03	13
85	106	130	2	96	139	2	0,025	15
	114	151	3	99	166	2,5	0,03	13
90	112	138	2	101	149	2	0,025	15
	121	159	3	104	176	2,5	0,03	13
95	118	147	2,1	107	158	2	0,025	14
	127	168	3	109	186	2,5	0,03	13
100	124	155	2,1	112	168	2	0,025	14
	135	180	3	114	201	2,5	0,03	13

15F.2 Rodamientos rígidos de bolas híbridos sellados

d 5–45 mm



2RSL



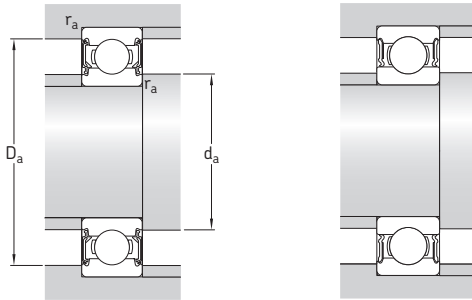
2RZ



2RS1

Dimensiones principales			Capacidad de carga básica		Carga límite de fatiga	Velocidades nominales		Masa	Designación
d	D	B	dinámica C	estática C ₀	P _u	Velocidad de referencia ¹⁾	Velocidad límite	kg	–
mm			kN		kN	r. p. m.			
5	16	5	1,14	0,38	0,016	130 000	70 000	0,005	625-2RZTN9/HC5C3WTF1
6	19	6	2,34	0,95	0,04	110 000	60 000	0,008	626-2RSLTN9/HC5C3WTF1
7	19	6	2,34	0,95	0,04	110 000	60 000	0,007	607-2RSLTN9/HC5C3WTF1
	22	7	3,45	1,37	0,057	95 000	53 000	0,012	627-2RSLTN9/HC5C3WTF1
8	22	7	3,45	1,37	0,057	95 000	53 000	0,01	608-2RSLTN9/HC5C3WTF1
10	26	8	4,75	1,96	0,083	85 000	45 000	0,018	6000-2RSLTN9/HC5C3WT
	30	9	5,4	2,36	0,1	75 000	43 000	0,032	6200-2RSLTN9/HC5C3WT
12	28	8	5,4	2,36	0,1	75 000	43 000	0,022	6001-2RSLTN9/HC5C3WT
	32	10	7,28	3,1	0,132	67 000	38 000	0,037	6201-2RSLTN9/HC5C3WT
15	32	9	5,85	2,85	0,12	63 000	36 000	0,03	6002-2RSLTN9/HC5C3WT
	35	11	8,06	3,75	0,16	60 000	32 000	0,044	6202-2RSLTN9/HC5C3WT
17	35	10	6,37	3,25	0,137	56 000	32 000	0,038	6003-2RSLTN9/HC5C3WT
	40	12	9,95	4,75	0,2	53 000	28 000	0,059	6203-2RSLTN9/HC5C3WT
20	42	12	9,95	5	0,212	48 000	26 000	0,062	6004-2RSLTN9/HC5C3WT
	47	14	13,5	6,55	0,28	45 000	24 000	0,097	6204-2RSLTN9/HC5C3WT
25	47	12	11,9	6,55	0,275	40 000	22 000	0,073	6005-2RSLTN9/HC5C3WT
	52	15	14,8	7,8	0,335	38 000	22 000	0,13	6205-2RSLTN9/HC5C3WT
30	55	13	13,8	8,3	0,355	34 000	19 000	0,11	6006-2RZTN9/HC5C3WT
	62	16	20,3	11,2	0,475	32 000	18 000	0,18	6206-2RZTN9/HC5C3WT
35	62	14	16,8	10,2	0,44	30 000	17 000	0,15	6007-2RZTN9/HC5C3WT
	72	17	27	15,3	0,655	28 000	15 000	0,26	6207-2RZTN9/HC5C3WT
40	68	15	17,8	11	0,49	28 000	15 000	0,19	6008-2RZTN9/HC5C3WT
	80	18	32,5	19	0,8	24 000	14 000	0,34	6208-2RZTN9/HC5C3WT
45	85	19	35,1	21,6	0,915	22 000	13 000	0,42	6209-2RZTN9/HC5C3WT
	100	25	55,3	31,5	1,34	20 000	4 500	0,77	6309-2RS1TN9/HC5C3WT

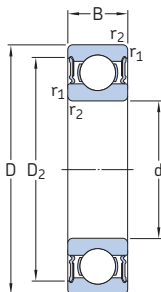
¹⁾ Válido para rodamientos de diseño básico (es decir, cuando se quitan los sellos de los rodamientos)



Dimensiones					Dimensiones de resaltes y radios de acuerdo				Factores de cálculo	
d	d ₁	d ₂	D ₂	r _{1,2} min.	d _a min.	d _a máx.	D _a máx.	r _a máx.	k _r	f ₀
mm	~	~	~	~	mm				-	
5	8,4	—	13,3	0,3	7,4	8,3	13,6	0,3	0,025	8,4
6	—	9,5	16,5	0,3	7,4	9,4	16,6	0,3	0,025	13
7	—	9,5	16,5	0,3	9	9,4	17	0,3	0,025	13
	—	10,6	19,2	0,3	9,4	10,5	19,6	0,3	0,025	12
8	—	10,6	19,2	0,3	10	10,5	20	0,3	0,025	12
10	—	13	22,6	0,3	12	12,5	24	0,3	0,025	12
	—	15,2	24,8	0,6	14,2	15	25,8	0,6	0,025	13
12	—	15,2	24,8	0,3	14	15	26	0,3	0,025	13
	—	16,6	27,4	0,6	16,2	16,5	27,8	0,6	0,025	12
15	—	18,7	28,2	0,3	17	18,5	30	0,3	0,025	14
	—	19,4	30,4	0,6	19,2	19,4	30,8	0,6	0,025	13
17	—	20,7	31,4	0,3	19	20,5	33	0,3	0,025	14
	—	22,2	35	0,6	21,2	22	35,8	0,6	0,025	13
20	—	24,9	37,2	0,6	23,2	24,5	38,8	0,6	0,025	14
	—	26,3	40,6	1	25,6	26	41,4	1	0,025	13
25	—	29,7	42,2	0,6	28,2	29,5	43,8	0,6	0,025	14
	—	31,8	46,3	1	30,6	31,5	46,4	1	0,025	14
30	38,2	—	49	1	34,6	—	50,4	1	0,025	15
	40,3	—	54,1	1	35,6	—	56,4	1	0,025	14
35	43,7	—	55,6	1	39,6	—	57,4	1	0,025	15
	46,9	—	62,7	1,1	42	—	65	1	0,025	14
40	49,2	—	61,1	1	44,6	—	63,4	1	0,025	15
	52,6	—	69,8	1,1	47	—	73	1	0,025	14
45	57,6	—	75,2	1,1	52	—	78	1	0,025	14
	62,1	—	86,7	1,5	54	—	91	1,5	0,03	13

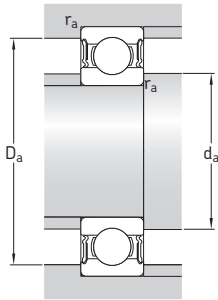
15F.2 Rodamientos rígidos de bolas híbridos sellados

d 50–75 mm



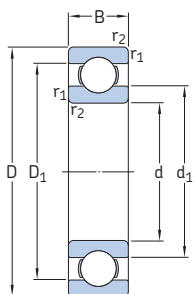
Dimensiones principales			Capacidad de carga básica		Carga límite de fatiga	Velocidades nominales		Masa	Designación
d	D	B	dinámica C	estática C ₀	P _u	Velocidad de referencia ¹⁾	Velocidad límite	kg	–
mm			kN		kN	r. p. m.		kg	–
50	90	20	37,1	23,2	0,98	20 000	4 800	0,44	6210-2RS1/HC5C3WT
	110	27	65	38	1,6	18 000	4 300	0,92	6310-2RS1/HC5C3WT
55	100	21	46,2	29	1,25	19 000	4 300	0,59	6211-2RS1/HC5C3WT
	120	29	74,1	45	1,9	17 000	3 800	1,2	6311-2RS1/HC5C3WT
60	110	22	55,3	36	1,53	17 000	4 000	0,71	6212-2RS1/HC5C3WT
	130	31	85,2	52	2,2	15 000	3 400	1,5	6312-2RS1/HC5C3WT
65	120	23	58,5	40,5	1,73	16 000	3 600	0,92	6213-2RS1/HC5C3WT
	140	33	97,5	60	2,5	14 000	3 200	2,15	6313-2RS1/HC5C3WT
70	125	24	63,7	45	1,9	15 000	3 400	1	6214-2RS1/HC5C3WT
75	130	25	68,9	49	2,04	14 000	3 200	1,05	6215-2RS1/HC5C3WT

¹⁾ Válido para rodamientos de diseño básico (es decir, cuando se quitan los sellos de los rodamientos)



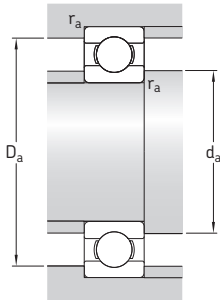
Dimensiones				Dimensiones de resaltes y radios de acuerdo			Factores de cálculo	
d	d ₁ ~	D ₂ ~	r _{1,2} min.	d _a min.	D _a máx.	r _a máx.	k _r	f ₀
mm				mm			-	
50	62,5	81,6	1,1	57	83	1	0,025	14
	68,7	95,2	2	61	99	2	0,03	13
55	69	89,4	1,5	64	91	1,5	0,025	14
	75,3	104	2	66	109	2	0,03	13
60	75,5	98	1,5	69	101	1,5	0,025	14
	81,8	112	2,1	72	118	2	0,03	13
65	83,3	106	1,5	74	111	1,5	0,025	15
	88,3	121	2,1	77	128	2	0,03	13
70	87	111	1,5	79	116	1,5	0,025	15
75	92	117	1,5	84	121	1,5	0,025	15

15F.3 Rodamientos rígidos de bolas híbridos XL d 110–180 mm



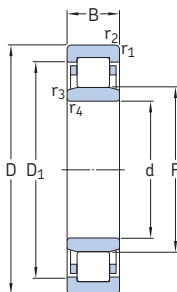
Dimensiones principales			Capacidad de carga básica		Carga límite de fatiga	Velocidades nominales		Masa	Designación
d	D	B	dinámica C	estática C ₀	P _u	Velocidad de referencia	Velocidad límite	kg	–
mm			kN		kN	r. p. m.		kg	–
110	240	50	188	175	4,15	8 000	4 300	9,1	6322/HC5C3S0VA970
120	260	55	201	200	4,55	7 000	4 000	12,5	6324/HC5C3S0VA970
130	280	58	213	223	4,9	6 700	3 800	15,5	6326/HC5C3S0VA970
140	300	62	266	266	7,1	6 300	3 600	15,5	6328/HC5C3S0VA970
150	320	65	289	306	7,8	6 000	3 200	20,5	6330/HC5C3S0VA970
160	340	68	331	391	7,65	5 300	2 800	24	6332/HC5C3S0VA970
170	360	72	331	391	7,65	5 300	2 800	30	6334/HC5C3S0VA970
180	380	75	331	391	7,65	5 300	2 800	36,5	6336/HC5C3PS0VA970

¹⁾ Valores efectivos para estos rodamientos rígidos de bolas híbridos específicos

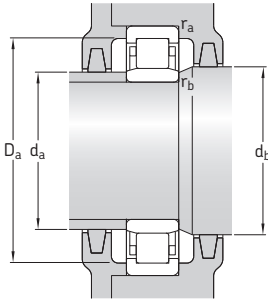


Dimensiones				Dimensiones de resaltes y radios de acuerdo			Factores de cálculo	
d	d_1 ~	D_1 ~	$r_{1,2}$ min.	d_a min.	D_a máx.	r_a máx.	k_f	f_0
mm				mm			-	
110	160	198	3	124	226	2,5	0,025	15
120	175	216	3	134	246	2,5	0,025	15
130	189	228	4	147	263	3	0,025	15
140	189	250	4	157	283	3	0,03	14
150	206	265	4	167	303	3	0,03	14
160	236	295	4	177	323	3	0,03	14
170	236	295	4	187	343	3	0,03	14
180	236	295	4	197	363	3	0,03	14

15F.4 Rodamientos de rodillos cilíndricos híbridos d 40–100 mm



Dimensiones principales			Capacidad de carga básica		Carga límite de fatiga	Velocidades nominales		Masa	Designación
d	D	B	dinámica C	estática C ₀	P _u	Velocidad de referencia	Velocidad límite	kg	–
mm			kN		kN	r. p. m.		kg	–
40	68	15	25,5	26,5	3,35	12 000	18 000	0,21	NU 1008 ML/HC5C3
45	75	16	45,7	54	6,8	11 000	11 000	0,19	NU 1009 ECP/HC5C3
50	80	16	47,3	57	7,2	9 500	9 500	0,23	NU 1010 ECP/HC5C3
	90	20	66	72	9,15	7 500	9 000	0,49	NU 210 ECM/HC5C3
	110	27	112	116	15,3	6 000	8 000	0,93	NU 310 ECM/HC5C3
55	90	18	57,2	69,5	9	8 500	8 500	0,4	NU 1011 ECM/HC5C3
	100	21	85,8	100	12,9	7 000	8 000	0,54	NU 211 ECM/HC5C3
	120	29	138	146	19	5 600	7 000	1,15	NU 311 ECM/HC5C3
60	95	18	38	45,5	5,85	8 000	8 000	0,44	NU 1012 M/HC5C3
	110	22	96,8	106	14	6 300	7 500	0,64	NU 212 ECM/HC5C3
	130	31	154	163	21,2	5 000	6 700	1,45	NU 312 ECM/HC5C3
65	100	18	62,7	81,5	10,6	7 500	7 500	0,38	NU 1013 ECP/HC5C3
	120	23	110	122	16	5 600	6 700	0,83	NU 213 ECM/HC5C3
	140	33	183	196	25,5	4 800	6 000	1,75	NU 313 ECM/HC5C3
70	110	20	79,2	98	12,9	7 000	7 000	0,53	NU 1014 ECP/HC5C3
	125	24	121	140	18,6	5 300	6 300	1,1	NU 214 ECM/HC5C3
	150	35	209	228	29	4 300	5 600	2,15	NU 314 ECM/HC5C3
75	115	20	58,3	71	9,3	6 700	6 700	0,61	NU 1015 M/HC5C3
	130	25	132	160	21,2	5 300	6 000	1,2	NU 215 ECM/HC5C3
80	125	22	102	134	17,3	6 000	6 000	0,88	NU 1016 ECM/HC5C3
	140	26	142	173	22	4 800	5 600	1,5	NU 216 ECM/HC5C3
85	130	22	72,1	91,5	11,6	6 000	6 000	0,95	NU 1017 M/HC5C3
	150	28	168	200	25,5	4 500	5 300	1,75	NU 217 ECM/HC5C3
90	140	24	85,8	110	13,7	5 600	5 600	1,2	NU 1018 M/HC5C3
95	145	24	88	116	14,3	5 300	8 000	1,3	NU 1019 ML/HC5C3
100	150	24	89,7	122	15	5 000	5 000	1,3	NU 1020 M/HC5C3



Dimensiones						Dimensiones de resaltes y radios de acuerdo						Factor de cálculo
d	D ₁	F	r _{1,2} min.	r _{3,4} min.	s ¹⁾	d _a min.	d _a máx.	d _b min.	D _a máx.	r _a máx.	r _b máx.	k _r
mm	mm	mm	mm	mm	mm	mm	mm	mm	mm	mm	mm	-
40	57,6	47	1	0,6	2,4	43,2	45	49	63,4	1	0,6	0,1
45	65,3	52,5	1	0,6	0,9	48,2	51	54	70,4	1	0,6	0,1
50	70	57,5	1	0,6	1	53,2	56	60	75,4	1	0,6	0,1
	78	59,5	1,1	1,1	1,5	57	57	62	83	1	1	0,15
	92,1	65	2	2	1,9	61	63	67	99	2	2	0,15
55	79	64,5	1,1	1	0,5	59,6	63	67	84	1	1	0,1
	86,3	66	1,5	1,1	1	62	64	68	91	1,5	1	0,15
	101	70,5	2	2	2	66	68	73	109	2	2	0,15
60	81,6	70,1	1,1	1,1	2,9	64,6	68	72	89	1	1	0,1
	95,7	72	1,5	1,5	1,4	69	70	74	101	1,5	1,5	0,15
	110	77	2,1	2,1	2,1	72	74	79	118	2	2	0,15
65	88,5	74	1,1	1	1	69,6	72	77	94	1	1	0,1
	104	78,5	1,5	1,5	1,4	74	76	81	111	1,5	1,5	0,15
	119	65	2,1	2	2,2	77	80	85	128	2	2	0,15
70	97,5	79,5	1,1	1	1,3	74,6	78	82	104	1	1	0,1
	109	83,5	1,5	1,5	1,2	79	81	86	116	1,5	1,5	0,15
	127	89	2,1	2,1	1,8	82	86	91	138	2	2	0,15
75	101	85	1,1	1	3	79,6	83	87	109	1	1	0,1
	114	88,5	1,5	1,5	1,2	84	86	91	121	1,5	1,5	0,15
80	109	91,5	1,1	1	3,3	86	90	94	119	1	1	0,1
	123	95,3	2	2	1,4	91	93	98	129	2	2	0,15
85	114	96,5	1,1	1	3,3	89,6	95	99	124	1	1	0,1
	131	100,5	2	2	1,5	96	98	103	139	2	2	0,15
90	122	103	1,5	1,1	3,5	96	101	106	133	1,5	1	0,1
95	127	108	1,5	1,1	3,5	101	106	111	138	1,5	1	0,1
100	132	113	1,5	1,1	3,5	106	111	116	143	1,5	1	0,1

¹⁾ Desplazamiento axial admisible de un aro del rodamiento con respecto al otro desde la posición normal.



SKF

15G Rodamientos con recubrimiento NoWear

Recubrimiento NoWear	1242
Diseños y versiones	1245
Jaulas	1245
Datos de los rodamientos	1245
Estándares de las dimensiones, tolerancias, juego interno, desalineación, frecuencias de defectos	
Cargas	1245
Carga mínima.....	1245
Capacidad de carga, cargas equivalentes	1245
Límites de temperatura	1245
Velocidad admisible	1245
Lubricación	1245
Sistema de designación	1245

Recubrimiento NoWear

NoWear es un recubrimiento de carbono resistente al desgaste que se puede aplicar a los elementos rodantes y al (a los) camino(s) de rodadura de los aros interiores de un rodamiento (sufijo de designación **L7DA**) o solo a los elementos rodantes (sufijo de designación **L5DA**) (→ fig. 1). Un proceso físico de deposición de vapor aplica el recubrimiento de carbono resistente al desgaste de entre 1 y 3 µm según el tamaño del rodamiento. La dureza del recubrimiento es 1.200 HV10.

Las superficies de los rodamientos con recubrimiento NoWear mantienen la resistencia del material subyacente, y adoptan al mismo tiempo la dureza, las propiedades de fricción mejoradas y la resistencia al desgaste del recubrimiento.

Durante el período de rodaje, se transfieren diminutas cantidades del material de recubrimiento a las superficies de contacto. Esta transferencia reduce la fricción y mejora la resistencia contra el desgaste y las adherencias, incluso en los rodamientos en los que solo están recubiertos los elementos rodantes.



Los rodamientos con recubrimiento NoWear están diseñados para prolongar la vida útil y los intervalos de relubricación, y para soportar condiciones de funcionamiento severas, entre las que se incluyen:

- mayor riesgo de adherencias
- película lubricante insuficiente para un funcionamiento sin alteraciones del rodamiento ($\kappa < 1$)
- variaciones de carga repentinas
- cargas ligeras
- cambios de velocidad rápidos
- vibración y oscilaciones
- altas temperaturas de funcionamiento

Más información

Vida útil y capacidad de carga de los rodamientos	63
Consideraciones de diseño	159
Sistemas de rodamientos	160
Ajustes recomendados.	169
Dimensiones de resaltes y radios de acuerdo	208
Lubricación	239
Montaje, desmontaje y mantenimiento de los rodamientos	271

Los rodamientos con recubrimiento NoWear abren nuevas posibilidades a las aplicaciones existentes que funcionan en condiciones severas. No requieren grandes cambios en el diseño y brindan nuevas posibilidades de diseño. Entre las aplicaciones típicas en las que se utilizan los rodamientos con recubrimiento NoWear, se incluyen:

- máquinas papeleras
- aplicaciones navales y en alta mar
- ventiladores
- compresores
- bombas hidráulicas
- cajas de engranajes
- motores

Para aplicaciones exigentes en las que se consideran los rodamientos con recubrimiento NoWear, deben tenerse en cuenta varios parámetros de funcionamiento y sopesarse entre sí. Por lo tanto, SKF recomienda comunicarse con el Departamento de Ingeniería de Aplicaciones de SKF antes de elegir los rodamientos con recubrimiento NoWear.

Los rodamientos con recubrimiento NoWear no están diseñados para aplicaciones de vacío ni para otras aplicaciones con un funcionamiento totalmente seco. El recubrimiento no funciona como barrera contra el oxígeno y, por lo tanto, no se recomienda como anticorrosivo.

Vida útil de los rodamientos

La vida útil de los rodamientos prolongada que NoWear puede brindar en aplicaciones a alta velocidad con cargas ligeras es difícil de calcular y depende de diversos factores. Sin embargo, la experiencia ha mostrado una mejora múltiple en la vida útil de los rodamientos.

Para los rodamientos engrasados que funcionan a velocidades cerca de la velocidad admisible o por encima de esta, o a altas temperaturas que acortan la vida útil de la grasa, utilizar NoWear prolonga los intervalos de relubricación.

Cuando el objetivo es prolongar la vida útil del rodamiento en aplicaciones con cargas pesadas y condiciones de lubricación marginales, NoWear puede ser la solución. Sin embargo, NoWear no puede proteger el rodamiento del descascarado causado por cargas pesadas constantes. Con cargas pesadas, las tensiones máximas de cizallamiento están situadas debajo del recubrimiento dentro del acero del rodamiento, que sigue teniendo las propiedades del acero estándar.

15G Rodamientos con recubrimiento NoWear

Tabla 1

Rodamientos con recubrimiento NoWear: gama estándar

Tipo de rodamiento Símbolo	Gama	Versiones disponibles	
	Rodamientos rígidos de bolas d = 15 a 140 mm	L5DA	L7DA
	Rodamientos de bolas de contacto angular d = 15 a 140 mm	L5DA	L7DA
	Rodamientos de rodillos cilíndricos d = 15 a 220 mm d > 220 mm	L5DA L5DA	L7DA –
	Rodamientos de agujas d = 15 a 220 mm d > 220 mm	L5DA L5DA	L7DA –
	Rodamientos de rodillos a rótula d = 15 a 220 mm d > 220 mm	L5DA L5DA	L7DA –
	Rodamientos de rodillos toroidales CARB d = 15 a 220 mm d > 220 mm	L5DA L5DA	L7DA –
	Rodamientos axiales de bolas d = 15 a 110 mm	L5DA	–
	Rodamientos axiales de rodillos a rótula todos los tamaños	L5DA	–

Los rangos sirven únicamente como directrices generales y pueden variar según la serie de dimensiones. Para obtener más información, comuníquese con SKF.

Diseños y versiones

Los rodamientos con recubrimiento NoWear utilizados más habitualmente solo tienen los elementos rodantes recubiertos (sufijo de designación **L5DA**). Se recomiendan para aplicaciones con una carga del rodamiento de liviana a normal o con movimientos vibratorios u oscilantes.

Los rodamientos con el (los) camino(s) de rodadura de los aros interiores y los elementos rodantes con recubrimiento NoWear (sufijo de designación **L7DA**) se recomiendan para las siguientes condiciones de funcionamiento:

- aplicaciones expuestas a contaminantes abrasivos que pueden producir desgaste antes de tiempo;
- aplicaciones con cargas pesadas;
- aplicaciones con condiciones de lubricación poco comunes, como rodamientos lubricados mediante medios de proceso.

La mayoría de los rodamientos de rodillos SKF pueden encargarse con recubrimiento NoWear (→ **tabla 1**). Para las versiones que no se indican en la **tabla 1**, comuníquese con el Departamento de Ingeniería de Aplicaciones de SKF.

Jaulas

Consulte *Jaulas* en el capítulo del producto correspondiente del rodamiento estándar.

Datos de los rodamientos

Estándares de las dimensiones, tolerancias, juego interno, desalineación, frecuencias de defectos

Consulte *Datos de los rodamientos* en el capítulo del producto correspondiente del rodamiento estándar.

Cargas

Carga mínima

La combinación de NoWear y acero en el área de contacto reduce el riesgo de daño por adherencia. Se recomiendan los rodamientos con recubrimiento NoWear en aplicaciones con cargas livianas combinadas con altas velocidades.

Capacidad de carga, cargas equivalentes

Consulte *Cargas* en el capítulo del producto correspondiente del rodamiento estándar.

Límites de temperatura

El recubrimiento NoWear resiste temperaturas de hasta **350 °C (660 °F)**. Para conocer los límites de temperatura de los rodamientos, consulte *Límites de temperatura* en el capítulo del producto correspondiente del rodamiento estándar.

Velocidad admisible

Consulte *Velocidad admisible* en el capítulo del producto correspondiente del rodamiento estándar.

Lubricación

En general, corresponden las mismas directrices de lubricación para los rodamientos con recubrimiento NoWear que para los rodamientos estándares (→ *Lubricación*, **página 239**). Sin embargo, los rodamientos con recubrimiento NoWear pueden funcionar de manera confiable incluso cuando no se logra una distancia adecuada entre las superficies con el lubricante ($\kappa < 1$). NoWear impide el contacto metálico directo entre los elementos rodantes y los caminos de rodadura. La necesidad de utilizar aditivos AW y EP en el lubricante puede ser menor cuando se utilice un rodamiento con recubrimiento NoWear, ya que el recubrimiento actúa como un aditivo potente.

Sistema de designación

Consulte *Sistema de designación* en el capítulo del producto correspondiente del rodamiento estándar.

A continuación, se indican cuáles son los sufijos de designación utilizados para identificar los rodamientos con recubrimiento NoWear.

- L5DA** Elementos rodantes recubiertos
- L7DA** Elementos rodantes y camino(s) de rodadura de los aros interiores recubiertos



15H Rodamientos de bolas de material polimérico

Diseños y versiones	1248
Rodamientos rígidos de una hilera de bolas	1249
Rodamientos axiales de bolas	1249
Jaulas	1249
Materiales	1250
Resistencia contra sustancias químicas	1251

Datos de los rodamientos	1252
(Estándares de las dimensiones, tolerancias, juego interno)	

Cargas	1254
(Capacidad de carga dinámica, ejemplo de cálculo, capacidad de carga estática)	

Límites de temperatura y dilatación térmica	1256
--	-------------

Velocidad admisible	1258
Ejemplo de cálculo	1258

Diseño de las disposiciones de rodamientos	1259
Ajustes del eje y el soporte	1259

Factores que influyen en el rendimiento de un rodamiento	1259
---	-------------

Sistema de designación	1260
---	-------------

Tablas de productos

15H.1 Rodamientos rígidos de una hilera de bolas de material polimérico	1262
15H.2 Rodamientos axiales de bolas de material polimérico	1266

Los rodamientos de bolas de material polimérico o SKF suelen utilizarse en aplicaciones en las que la resistencia a la humedad o a las sustancias químicas es un factor esencial y en las que no pueden utilizarse rodamientos de acero, o bien estos pueden utilizarse con ciertas restricciones. En dichas aplicaciones, los rodamientos de bolas de material polimérico son una excelente solución desde el punto de vista técnico y económico, ya que tienen las siguientes propiedades:

- resistencia a la corrosión y a las sustancias químicas;
- estructura de material polimérico que ofrece buena resistencia al desgaste y a la fatiga;
- autolubricación (sin necesidad de lubricante);
- bajo coeficiente de fricción;
- funcionamiento silencioso;
- estructura liviana;
- alta resistencia específica (relación resistencia-peso);
- gran estabilidad dimensional debido a la baja tendencia al deslizamiento;
- bajos costos de ciclo de vida;
- aislante eléctrico.

Estas propiedades hacen que los rodamientos de bolas de material polimérico sean adecuados para las siguientes industrias y aplicaciones:

- industria de alimentos y bebidas;
- industria médica y farmacéutica;
- industria química;
- industria textil;
- industria eléctrica;
- industria fotográfica;
- aplicaciones de modelado y aplicaciones livianas;
- aplicaciones de vacío;
- productos de oficina.

Diseños y versiones

La gama estándar de rodamientos de bolas de material polimérico SKF que aparecen en este catálogo constituye los tamaños más utilizados de los siguientes productos:

- rodamientos rígidos de una hilera de bolas (→ **fig. 1**)
- rodamientos axiales de bolas (→ **fig. 2**).

Ambos diseños de rodamientos tienen caminos de rodadura ininterrumpidos y no son desarmables. Los rodamientos estándares solo están disponibles como rodamientos abiertos (sin sellos ni placas de protección).

Se pueden encargar otras unidades o rodamientos de material polimérico (→ **fig. 3**). Pueden fabricarse rodamientos personalizados de material polimérico económicos, incluso en pequeñas cantidades. También se pueden incluir funciones integradas (por ejemplo, engranajes, formas específicas de agujeros, etc.), a fin de reducir la cantidad de componentes y los costos de montaje. Algunos ejemplos de estos rodamientos, que no se incluyen en este catálogo, son los siguientes:

- rodamientos rígidos de una hilera de bolas en pulgadas;
- rodamientos rígidos de una hilera de bolas completamente llenos de rodillos;
- rodamientos rígidos de una hilera de bolas sellados;
- rodamientos rígidos de dos hileras de bolas;
- roldanas;
- rodamientos Y y unidades de rodamientos Y;
- rodamientos de tamaño especial;
- rodamientos o componentes fabricados de otros materiales;
- unidades de rodamientos con funciones integradas.

NOTA: Los rodamientos de bolas de material polimérico no pueden soportar las mismas cargas pesadas ni las mismas velocidades altas que los rodamientos de acero del mismo tamaño.



Fig. 1

Rodamientos rígidos de una hilera de bolas

SKF proporciona rodamientos rígidos de una hilera de bolas estándares en diversas series de dimensiones para diámetros de eje de 3 a **60 mm**. Constan de lo siguiente:

- aros de material polimérico;
- bolas fabricadas de acero inoxidable o vidrio;
- una jaula de polímero.

Rodamientos axiales de bolas

SKF proporciona rodamientos axiales de bolas estándares en diversas series de dimensiones para diámetros de eje de 10 a **45 mm**. Los rodamientos axiales de bolas constan de arandelas de material polimérico y un conjunto de bolas completamente lleno de rodillos. El conjunto de bolas de cada rodamiento consta de dos materiales diferentes de bolas, a fin de reducir la fricción y el calor por fricción. Se instalan bolas fabricadas del material seleccionado alternadamente con bolas fabricadas del mismo material polimérico que las arandelas.



Fig. 2

Jaulas

Los rodamientos rígidos de una hilera de bolas están equipados con una jaula de polímero de montaje a presión, centrada respecto de las bolas (→ **fig. 4**).

Los rodamientos axiales de bolas tienen un conjunto de bolas completamente lleno de rodillos y no tienen jaula.



Fig. 3

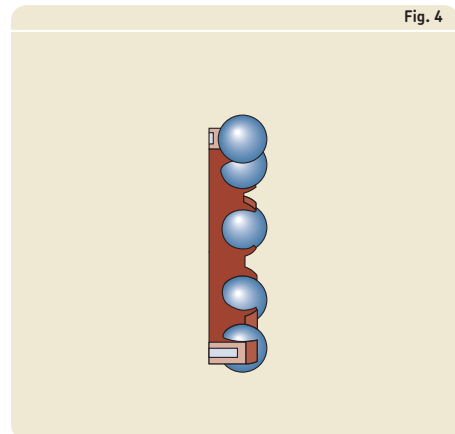


Fig. 4

15H Rodamientos de bolas de material polimérico

Materiales

Los rodamientos de bolas de material polimérico SKF se pueden fabricar con diversos materiales y combinaciones de materiales. Los materiales seleccionados dependen de las condiciones de la aplicación. Los rodamientos de bolas de material polimérico están disponibles en las cuatro combinaciones de materiales estándares que se indican en la **tabla 1** para los rodamientos rígidos de una hilera de bolas y en la **tabla 2** para los rodamientos axiales de bolas. Un sufijo de designación de cuatro dígitos (→ **Sistema de designación, página 1260**) permite identificar los materiales seleccionados.

Tabla 1

Combinaciones de materiales estándares para los rodamientos rígidos de una hilera de bolas

Combinación	Aros	Bolas	Jaula	Combinación, sufijo de designación
1	Polioximetileno (POM)	Acero inoxidable	Poliamida 66 (PA66)	11TN
2	Polioximetileno (POM)	Vidrio	Poliamida 66 (PA66)	11QN
3	Polipropileno (PP)	Acero inoxidable	Polipropileno (PP)	22T2
4	Polipropileno (PP)	Vidrio	Polipropileno (PP)	22Q2

Tabla 2

Combinaciones de materiales estándares para los rodamientos axiales de bolas

Combinación	Arandelas y bolas alternadas	Bolas (materiales seleccionados)	Combinación, sufijo de designación
1	Polioximetileno (POM)	Acero inoxidable	11T1
2	Polioximetileno (POM)	Vidrio	11Q1
3	Polipropileno (PP)	Acero inoxidable	22T2
4	Polipropileno (PP)	Vidrio	22Q2

Resistencia contra sustancias químicas

La mayoría de los materiales poliméricos son resistentes a los efectos perjudiciales causados por las sustancias químicas más habituales.

El polipropileno (PP) es resistente a los ácidos, los álcalis, las sales y soluciones salinas, los alcoholes, los aceites, las grasas, las ceras y muchos disolventes. Sin embargo, la exposición a los compuestos aromáticos e hidrocarburos halogenados causa la dilatación del material. Además, el PP no es resistente a los medios oxidantes fuertes, como el ácido nítrico, los cromatos o las sustancias halógenas.

El polioximetileno (POM) es resistente a los ácidos débiles, los álcalis débiles y fuertes, y los disolventes orgánicos, así como a la gasolina, el benceno, los aceites y los alcoholes.

La poliamida 66 (PA66) es resistente a casi todos los disolventes orgánicos, así como también a algunos álcalis y ácidos débiles.

En la **tabla 3**, se ofrece una descripción general de la resistencia química de los materiales disponibles a las sustancias habituales.

Si desea obtener más información, consulte la sección **Factores que influyen en el rendimiento de un rodamiento** (→ **página 1259**)

Tabla 3

Resistencia química de los materiales disponibles a las sustancias habituales

Grupo químico	Materiales estándares					Materiales alternativos												
	POM/POM con hollín	PP	PA66	Acero inoxidable 1.4401	Vidrio	PE	PEEK	PET	PVDF	PPS	PI	Vidrio borosilicato	Acero inoxidable 1.4034	Titanio	Si ₃ N ₄	Al ₂ O ₃	ZrO ₂	Latón
Hidrocarburos																		
- alifáticos	+	+	+	0	+	+	+	+	+	+	+	+	+	+	+	+	+	+
- aromáticos	+	+	0	+	0	0	+	0	+	0	0	+	+	+	+	+	+	+
- halogenados	+	0	0	-	0	0	0	0	+	+	0	+	+	+	+	+	+	0
Ácidos																		
- débiles	0	+	0	0	+	+	+	+	+	+	+	+	+	+	+	+	+	0
- fuertes	-	-	-	0	0	+	-	0	+	0	+	+	-	0	+	+	+	+
- oxidantes	-	-	-	0	+	0	-	0	+	-	+	+	-	+	+	+	+	-
- ácido fluorhídrico	-	0	-	0	-	0	-	-	+	0	0	-	-	-	0	-	-	-
Álcalis																		
- débiles	+	+	0	0	+	+	+	0	+	+	+	+	+	0	0	+	+	-
- fuertes	+	+	0	0	0	+	+	-	-	0	0	0	0	0	-	+	+	-
Lubricantes minerales	+	+	+	+	+	+	+	+	+	+	+	+	+	+	+	+	+	+
Gasolina	+	+	+	+	+	+	+	+	+	+	+	+	+	+	+	+	+	+
Alcoholes	+	+	+	+	+	+	+	+	+	+	+	+	+	+	+	+	+	+
Acetona	+	+	+	+	+	+	+	0	-	+	0	+	+	+	+	+	+	+

+ = buena resistencia:
En general, puede utilizarse.

0 = resistencia limitada:
Debe probarse la idoneidad del rodamiento en condiciones de funcionamiento.

- = mala resistencia:
No se puede utilizar.

Datos de los rodamientos

	Rodamientos rígidos de una hilera de bolas	Rodamientos axiales de bolas
Estándares de las dimensiones	Dimensiones principales: Norma ISO 15 , excepto las dimensiones de los chaflanes	Dimensiones principales: Norma ISO 104 , excepto las dimensiones de los chaflanes
Tolerancias	<p>Las tolerancias para los rodamientos de material polimérico (→ tabla 4) no están estandarizadas a nivel nacional ni internacional. En general, son mayores que las tolerancias para los rodamientos de acero, y se han puesto a prueba en un entorno práctico. Cuando se aplican adecuadamente, las tolerancias mayores no tienen efectos perjudiciales sobre la vida útil del rodamiento.</p> <p>Para obtener más información, comuníquese con el Departamento de Ingeniería de Aplicaciones de SKF.</p>	
Juego interno	Valores (→ tabla 5)	–

Tabla 4

Tolerancias para los rodamientos de material polimérico

Rodamientos rígidos de una hilera de bolas y rodamientos axiales de bolas				Rodamientos rígidos de una hilera de bolas				Rodamientos axiales de bolas							
Diámetro del agujero		Diámetro exterior		Ancho		Alto		Diámetro del agujero		Diámetro exterior		Ancho		Alto	
d	Tolerancia	D	Tolerancia	B	Tolerancia	H	Tolerancia	d	Tolerancia	D	Tolerancia	B	Tolerancia	H	Tolerancia
más de	hasta incl.	más de	hasta incl.	más de	hasta incl.	más de	hasta incl.	más de	hasta incl.	más de	hasta incl.	más de	hasta incl.	más de	hasta incl.
mm	µm	mm	µm	mm	µm	mm	µm	mm	µm	mm	µm	mm	µm	mm	µm
-	3	30	-30	-	30	40	-40	4	25	0	-100	9	21	200	-200
3	17	30	-30	30	47	50	-50								
17	50	40	-40	47	80	60	-60								
50	60	50	-50	80	100	80	-80								

Tabla 5

Juego radial interno para los rodamientos rígidos de una hilera de bolas de material polimérico

Diámetro del agujero	Juego radial interno			
	d	Juego radial interno		
d	más de	hasta incl.	min.	máx.
mm	mm	µm	µm	µm
-	9		60	140
9	17		70	150
17	20		80	160
20	25		80	170
30	35		90	180
35	45		100	200
45	60		110	210

Cargas

No existen métodos estandarizados a nivel nacional ni internacional para calcular las capacidades de carga básica de los rodamientos de bolas de material polimérico. Con las tecnologías de la actualidad, no es posible realizar un cálculo analítico de la vida útil.

En el caso de velocidades bajas ($n < 25$ r. p. m.), se debe utilizar la capacidad de carga estática.

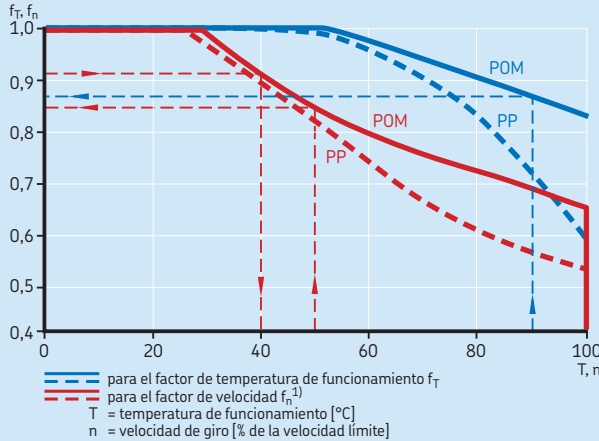
<p>Capacidad de carga dinámica</p>	<p>La capacidad de carga dinámica es un indicador de la carga operativa bajo la cual el rodamiento cumple su función en la mayoría de las aplicaciones. La capacidad de carga dinámica depende de las condiciones de funcionamiento y debe ajustarse en las siguientes condiciones:</p> <ul style="list-style-type: none"> • temperatura de funcionamiento $T > 50\text{ °C}$ (120 °F); • velocidad de giro $n \geq 20\%$ de la velocidad límite n_{lim} (\rightarrow tablas de productos); $C_{adj} = f_T f_n C$ <p>Ejemplo de cálculo Rodamiento 6301/HR11TN, $n = 650$ r. p. m., $T = 90\text{ °C}$ (195 °F)</p> <p>Según las tablas de productos:</p> <ul style="list-style-type: none"> • $C = 0,31$ kN • $n_{lim} = 1\ 300$ r. p. m. <p>Según el diagrama 1, página 1256:</p> <ul style="list-style-type: none"> • con $T = 90\text{ °C}$ (195 °F) y los aros fabricados de POM $\rightarrow f_T \approx 0,87$ • con $n/n_{lim}: (650/1\ 300) \times 100 = 50\%$ $\rightarrow f_n \approx 0,85$ $C_{adj} = 0,87 \times 0,85 \times 0,31 = 0,229\text{ kN}$
<p>Capacidad de carga estática</p>	<p>La capacidad de carga estática es la carga máxima que puede soportar un rodamiento en modo de parada sin que se dañen las bolas o los caminos de rodadura.</p> <p>La capacidad de carga estática depende de la temperatura de funcionamiento y debe ajustarse a un valor de temperatura de funcionamiento $T > 50\text{ °C}$ (120 °F).</p> $C_{0adj} = f_T C_0$

Símbolos

C	= capacidad de carga dinámica básica [kN] (→ tablas de productos)
C_{adj}	= capacidad de carga dinámica ajustada [kN]
C_0	= capacidad de carga estática básica [kN] (→ tablas de productos)
C_{0adj}	= capacidad de carga estática ajustada [kN]
f_n	= factor de ajuste para la velocidad (→ diagrama 1, página 1256)
f_T	= factor de ajuste para la temperatura de funcionamiento (→ diagrama 1, página 1256)
n	= velocidad de giro [r. p. m.]
n_{lim}	= velocidad límite [r. p. m.] (→ tablas de productos)
T	= temperatura de funcionamiento [°C (°F)]

Diagrama 1

Factores de ajuste para las capacidades de carga estática y dinámica correspondientes a los materiales de aro polioximetileno (POM) y polipropileno (PP)



¹⁾ En el caso de velocidades inferiores a 25 r. p. m., se debe utilizar la capacidad de carga estática.

Límites de temperatura y dilatación térmica

(→ *Ajustes del eje y el soporte*, página 1259),
y de elegir los materiales del rodamiento.

La temperatura de funcionamiento admisible para los rodamientos de bolas de material polimérico está limitada por el tipo de material polimérico. En el **diagrama 2**, se proporciona un resumen de las temperaturas de funcionamiento de los materiales poliméricos. Cuando se prevean temperaturas fuera del rango admisible o inferiores a 0 °C (30 °F), comuníquese con el Departamento de Ingeniería de Aplicaciones de SKF.

Al igual que la temperatura de funcionamiento, la dilatación térmica también es importante. El coeficiente de dilatación térmica (→ **diagrama 3**) les permite a los diseñadores prever los efectos que tendrá la temperatura sobre el juego interno del rodamiento. El coeficiente de dilatación térmica de los materiales poliméricos puede ser hasta diez veces superior que el coeficiente del acero. Incluso los coeficientes de dilatación térmica de los diferentes materiales poliméricos pueden variar considerablemente. Por lo tanto, la dilatación térmica puede influir considerablemente sobre el juego interno del rodamiento y debe tenerse en cuenta a la hora de seleccionar los ajustes del eje y el soporte

Diagrama 2

Rango de temperaturas de funcionamiento para los materiales poliméricos

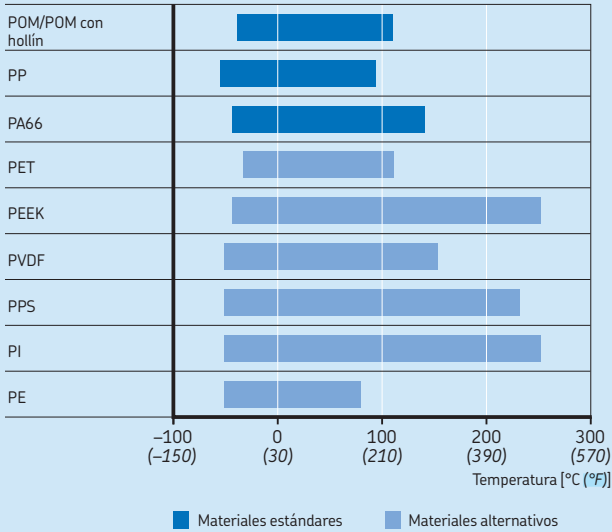
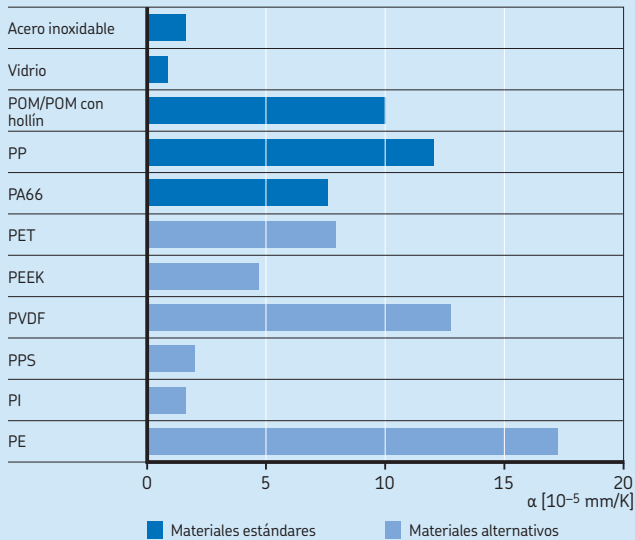


Diagrama 3

Coefficiente de dilatación térmica α



Velocidad admisible

En el caso de los rodamientos de bolas de material polimérico, la velocidad límite (**tabla de productos**) debe utilizarse como factor determinante para calcular la velocidad admisible.

La velocidad admisible depende de la carga aplicada y de la temperatura de funcionamiento. Cuando se conocen ambos valores, el factor de ajuste para la velocidad f_n debe calcularse mediante la siguiente fórmula:

$$f_n = \frac{P}{f_T C}$$

donde

f_n = factor de ajuste para la velocidad

P = carga aplicada al rodamiento [kN]

f_T = factor de ajuste para la temperatura

(→ **diagrama 1, página 1256**)

C = capacidad de carga dinámica básica [kN]

(→ **tablas de productos**)

A partir del factor de ajuste calculado para la velocidad f_n desde el eje y (→ **diagrama 1, página 1256**), puede establecerse el porcentaje de la velocidad límite y calcularse la velocidad admisible.

Ejemplo de cálculo

- **Datos de entrada**

Rodamiento 6301/HR11TN, $P = 0,245$ kN,
 $T = 90$ °C (195 °F)

- **Cálculo del factor de ajuste para la velocidad f_n**

Según las **tablas de productos**:

$C = 0,31$ kN

Según el **diagrama 1, página 1256**:

Con $T = 90$ °C (195 °F) y los aros fabricados de POM → $f_T \approx 0,87$

$$f_n = \frac{0,245}{0,87 \times 0,31} \approx 0,91$$

- **Cálculo de la velocidad admisible**

Según las **tablas de productos**:

$n_{lim} = 1\,300$ r. p. m.

Según el **diagrama 1, página 1256**:

Con $f_n = 0,91$ y los aros fabricados de POM, el porcentaje de $n_{lim} \approx 40\%$

$$n_{perm} = \frac{n_{lim} \times 40}{100} = \frac{1\,300 \times 40}{100} \approx 520 \text{ r. p. m.}$$

donde

n_{perm} = velocidad admisible [r. p. m.]

n_{lim} = velocidad límite [r. p. m.]

(→ **tablas de productos**)

Diseño de las disposiciones de rodamientos

Ajustes del eje y el soporte

Los ajustes del eje y el soporte pueden influir considerablemente sobre el juego interno y las características de funcionamiento de los rodamientos de bolas de material polimérico. Por ello, SKF recomienda un ajuste de interferencia de, aproximadamente, **20 µm** para un solo aro. Según la aplicación, el ajuste de interferencia puede aplicarse sobre el eje o el soporte. El otro aro debe tener un ajuste flojo.

Nunca debe usarse un ajuste de interferencia para ambos aros del rodamiento, ya que esto genera una precarga sobre el rodamiento, lo que deriva en fallas antes de tiempo.

Estas recomendaciones son solo directrices para calcular el ajuste. Debe tenerse en cuenta la dilatación térmica de los componentes del rodamiento en condiciones de funcionamiento.

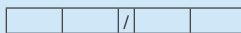
Para obtener más información, comuníquese con el Departamento de Ingeniería de Aplicaciones de SKF.

Factores que influyen en el rendimiento de un rodamiento

En varias aplicaciones, el rendimiento de los rodamientos de bolas de material polimérico se ve influenciado por ciertos factores (p. ej., la temperatura, la presión, la tensión del material, la interacción con sustancias químicas, las características del diseño, etc.) que son difíciles de replicar en pruebas de laboratorio o que no pueden considerarse para establecer los factores de ajuste. Debido a la complejidad de estos efectos sobre los rodamientos, la información proporcionada en este capítulo sirve como directriz y no sustituye a la realización de pruebas de campo de los rodamientos de bolas de material polimérico en sus aplicaciones específicas. Por lo tanto, SKF recomienda realizar pruebas de campo de los rodamientos de bolas de material polimérico para garantizar el funcionamiento correcto en las aplicaciones específicas.

Para obtener más información, comuníquese con el Departamento de Ingeniería de Aplicaciones de SKF.

Sistema de designación



Designación básica

Se indica en el **diagrama 2** (→ **página 43**)

Sufijos

Diseño de jaula

V Completamente lleno de bolas (sin jaula)

Materiales

HR Rodamientos de bolas de material polimérico

Designación de la combinación de materiales

Carácter 1 Aro exterior

Carácter 2 Aro interior

Carácter 3 Bolas

Carácter 4 Jaula (rodamientos rígidos de una hilera de bolas)

Bolas alternativas (rodamientos axiales de bolas)

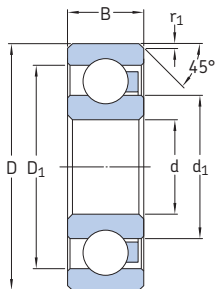
Códigos de material:

1	Polióximetileno (POM)
2	Polipropileno (PP)
3	Poliétileno (PE)
6	Poliéter-éter-cetona (PEEK)
8	Polióximetileno con hollín (POM con hollín)
B	Poliétilentereftalato (PET)
D	Cerámica de óxido de circonio (ZrO_2)
K	Polifluoruro de vinilideno (PVDF)
L	Polisulfuro de fenileno (PPS)
M	Poliimida (PI)
N	Poliámidas 66 (PA66)
P	Latón
Q	Vidrio
R	Vidrio borosilicato
S	Acero inoxidable 1.4034
T	Acero inoxidable 1.4401
W	Titanio
X	Cerámica de nitruro de silicio (Si_3N_4)
Z	Cerámica con óxido de aluminio (Al_2O_3)

La designación completa figura en el paquete. Los rodamientos de bolas de material polimérico no tienen la designación inscrita en las arandelas.

15H.1 Rodamientos rígidos de una hilera de bolas de material polimérico

d 3–30 mm



Dimensiones principales			Capacidad de carga básica		Velocidad límite	Dimensiones			Masa ¹⁾	Designaciones	
d	D	B	C	C ₀		d ₁	D ₁	r ₁ min.	g	Rodamiento con bolas de acero inoxidable	bolas de vidrio
mm			kN		r. p. m.	mm				-	
3	10	4	0,045	0,03	4 500	5,6	7,9	0,2	0,4	623/HR11TN	623/HR11QN
	10	4	0,03	0,025	3 960	5,6	7,9	0,2	0,3	623/HR22T2	623/HR22Q2
4	13	5	0,06	0,04	3 600	6,6	9,8	0,3	0,9	624/HR11TN	624/HR11QN
	13	5	0,04	0,03	3 170	6,6	9,8	0,3	0,7	624/HR22T2	624/HR22Q2
5	16	5	0,065	0,045	3 050	7,5	12,5	0,4	1,4	625/HR11TN	625/HR11QN
	16	5	0,045	0,035	2 680	7,5	12,5	0,4	1,3	625/HR22T2	625/HR22Q2
6	19	6	0,07	0,05	2 600	9	15,4	0,4	2,8	626/HR11TN	626/HR11QN
	19	6	0,05	0,04	2 290	9	15,4	0,4	2,4	626/HR22T2	626/HR22Q2
7	19	6	0,07	0,05	2 600	10,8	15,9	0,4	2,2	607/HR11TN	607/HR11QN
	19	6	0,05	0,04	2 290	10,8	15,9	0,4	1,7	607/HR22T2	607/HR22Q2
	22	7	0,08	0,055	2 200	11,5	17,9	0,4	3,9	627/HR11TN	627/HR11QN
	22	7	0,055	0,045	1 900	11,5	17,9	0,4	3,2	627/HR22T2	627/HR22Q2
8	22	7	0,08	0,055	2 200	11,5	17,9	0,4	3,6	608/HR11TN	608/HR11QN
	22	7	0,055	0,045	1 930	11,5	17,9	0,4	3	608/HR22T2	608/HR22Q2
9	24	7	0,09	0,06	2 050	13,4	19,9	0,4	7,8	609/HR11TN	609/HR11QN
	24	7	0,065	0,05	1 800	13,4	19,9	0,4	5,7	609/HR22T2	609/HR22Q2
	26	8	0,1	0,07	1 900	13,7	21,3	0,4	6,3	629/HR11TN	629/HR11QN
	26	8	0,07	0,055	1 670	13,7	21,3	0,4	5,2	629/HR22T2	629/HR22Q2
10	26	8	0,13	0,09	1 900	15,1	21,4	0,4	6,2	6000/HR11TN	6000/HR11QN
	26	8	0,09	0,07	1 670	15,1	21,4	0,4	5,1	6000/HR22T2	6000/HR22Q2
	28	8	0,13	0,09	1 900	15,1	20,9	0,4	7,3	16100/HR11TN	16100/HR11QN
	28	8	0,09	0,07	1 670	15,1	20,9	0,4	5,8	16100/HR22T2	16100/HR22Q2
30	30	9	0,16	0,11	1 650	17	23	0,9	8,9	6200/HR11TN	6200/HR11QN
	30	9	0,11	0,09	1 450	17	23	0,9	7,1	6200/HR22T2	6200/HR22Q2
	35	11	0,28	0,19	1 400	18	26,9	0,9	17,5	6300/HR11TN	6300/HR11QN
	35	11	0,195	0,15	1 230	18	26,9	0,9	14,5	6300/HR22T2	6300/HR22Q2

¹⁾ Válido para rodamientos con bolas de acero inoxidable.

²⁾ Por encima de 50 °C (120 °F) y/o por encima del 20% de la velocidad límite, considere la reducción según el **diagrama 1** (→ página 1256).

³⁾ Por encima de 50 °C (120 °F), considere la reducción según el **diagrama 1** (→ página 1256).

Dimensiones principales			Capacidad de carga básica		Velocidad límite	Dimensiones			Masa ¹⁾	Designaciones	Designaciones	
d	D	B	dinámica ²⁾	estática ³⁾	C ₀	d ₁	D ₁	r ₁ min.	g	Rodamiento con bolas de acero inoxidable	bolas de vidrio	
mm			kN			mm				-		
12	28	8	0,16	0,11	1 750	17,1	22,9	0,4	7,1	6001/HR11TN	6001/HR11QN	
	28	8	0,11	0,09	1 540	17,1	22,9	0,4	5,9	6001/HR22T2	6001/HR22Q2	
	32	10	0,22	0,15	1 550	18,2	25,7	0,9	11	6201/HR11TN	6201/HR11QN	
	32	10	0,155	0,12	1 360	18,2	25,7	0,9	9,9	6201/HR22T2	6201/HR22Q2	
	37	12	0,31	0,21	1 300	19,5	29,5	0,9	22	6301/HR11TN	6301/HR11QN	
	37	12	0,215	0,17	1 140	19,5	29,5	0,9	18,5	6301/HR22T2	6301/HR22Q2	
15	32	8	0,19	0,13	1 500	19,8	25,9	0,4	8	16002/HR11TN	16002/HR11QN	
	32	8	0,135	0,105	1 320	19,8	25,9	0,4	6,5	16002/HR22T2	16002/HR22Q2	
	32	9	0,2	0,14	1 500	20,6	26,4	0,4	9,1	6002/HR11TN	6002/HR11QN	
	32	9	0,14	0,11	1 320	20,6	26,4	0,4	7,4	6002/HR22T2	6002/HR22Q2	
	35	11	0,25	0,17	1 400	21,5	29	0,9	14,5	6202/HR11TN	6202/HR11QN	
	35	11	0,175	0,135	1 230	21,5	29	0,9	11	6202/HR22T2	6202/HR22Q2	
	42	13	0,37	0,26	1 200	23,7	33,7	0,9	27,5	6302/HR11TN	6302/HR11QN	
	42	13	0,26	0,21	1 060	23,7	33,7	0,9	23	6302/HR22T2	6302/HR22Q2	
	17	35	8	0,24	0,16	1 400	22,2	29,8	0,4	9,6	16003/HR11TN	16003/HR11QN
		35	8	0,17	0,13	1 230	22,2	29,8	0,4	7,9	16003/HR22T2	16003/HR22Q2
35		10	0,26	0,17	1 400	23,1	28,9	0,4	11,5	6003/HR11TN	6003/HR11QN	
35		10	0,18	0,135	1 230	23,1	28,9	0,4	9	6003/HR22T2	6003/HR22Q2	
40		12	0,32	0,22	1 250	24,2	32,7	0,9	19	6203/HR11TN	6203/HR11QN	
40		12	0,225	0,175	1 100	24,2	32,7	0,9	15,5	6203/HR22T2	6203/HR22Q2	
47		14	0,37	0,26	1 050	26,5	37,4	0,9	37,5	6303/HR11TN	6303/HR11QN	
47		14	0,26	0,21	920	26,5	37,4	0,9	31,5	6303/HR22T2	6303/HR22Q2	
20		42	8	0,29	0,19	1 150	26,5	34,5	0,4	14	16004/HR11TN	16004/HR11QN
		42	8	0,205	0,15	1 010	26,5	34,5	0,4	10,5	16004/HR22T2	16004/HR22Q2
	42	12	0,3	0,2	1 150	27,2	34,8	0,9	20,5	6004/HR11TN	6004/HR11QN	
	42	12	0,21	0,16	1 010	27,2	34,8	0,9	17	6004/HR22T2	6004/HR22Q2	
	47	14	0,42	0,27	1 050	28,5	38,5	0,9	33,5	6204/HR11TN	6204/HR11QN	
	47	14	0,295	0,215	920	28,5	38,5	0,9	27,5	6204/HR22T2	6204/HR22Q2	
	52	15	0,5	0,35	950	30,3	41,6	0,9	48,5	6304/HR11TN	6304/HR11QN	
	52	15	0,35	0,28	840	30,3	41,6	0,9	40,5	6304/HR22T2	6304/HR22Q2	
	25	47	8	0,31	0,21	1 050	32,3	40,9	0,4	19	16005/HR11TN	16005/HR11QN
		47	8	0,215	0,17	920	32,3	40,9	0,4	16	16005/HR22T2	16005/HR22Q2
47		12	0,36	0,24	1 050	32,2	39,8	0,9	24	6005/HR11TN	6005/HR11QN	
47		12	0,25	0,19	920	32,2	39,8	0,9	19,5	6005/HR22T2	6005/HR22Q2	
52		15	0,48	0,32	950	34	44	0,9	39,5	6205/HR11TN	6205/HR11QN	
52		15	0,335	0,255	840	34	44	0,9	32,5	6205/HR22T2	6205/HR22Q2	
62		17	0,6	0,4	725	37	50	0,9	76,5	6305/HR11TN	6305/HR11QN	
62		17	0,42	0,32	640	37	50	0,9	64	6305/HR22T2	6305/HR22Q2	
30		55	9	0,37	0,24	900	37,7	47,3	0,4	26	16006/HR11TN	16006/HR11QN
		55	9	0,26	0,19	790	37,7	47,3	0,4	21,5	16006/HR22T2	16006/HR22Q2
	55	13	0,42	0,28	900	38,2	46,8	0,9	35,5	6006/HR11TN	6006/HR11QN	
	55	13	0,295	0,225	790	38,2	46,8	0,9	29	6006/HR22T2	6006/HR22Q2	
	62	16	0,55	0,36	800	40,3	51,6	0,9	63,5	6206/HR11TN	6206/HR11QN	
	62	16	0,385	0,29	700	40,3	51,6	0,9	52,5	6206/HR22T2	6206/HR22Q2	
	72	19	0,70	0,46	675	44,7	59,2	1,4	114	6306/HR11TN	6306/HR11QN	
	72	19	0,490	0,37	590	44,7	59,2	1,4	95,5	6306/HR22T2	6306/HR22Q2	

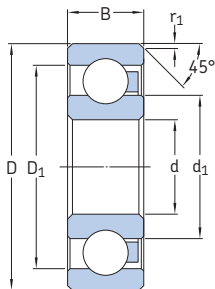
¹⁾ Válido para rodamientos con bolas de acero inoxidable.

²⁾ Por encima de 50 °C (120 °F) y/o por encima del 20% de la velocidad límite, considere la reducción según el **diagrama 1** (→ página 1256).

³⁾ Por encima de 50 °C (120 °F), considere la reducción según el **diagrama 1** (→ página 1256).

15H.1 Rodamientos rígidos de una hilera de bolas de material polimérico

d 35 – 60 mm



Dimensiones principales			Capacidad de carga básica		Velocidad límite	Dimensiones			Masa ¹⁾	Designaciones	bolas de vidrio	
d	D	B	C	C ₀	r. p. m.	d ₁	D ₁	r ₁ min.	g	Rodamiento con bolas de acero inoxidable		
mm			kN			mm				-		
35	62	9	0,41	0,27	800	43,7	53,3	0,4	32,5	16007/HR11TN	16007/HR11QN	
	62	9	0,285	0,215	700	43,7	53,3	0,4	26,5	16007/HR22T2	16007/HR22Q2	
	62	14	0,48	0,32	800	43,7	53,3	0,9	47,5	6007/HR11TN	6007/HR11QN	
	62	14	0,335	0,255	700	43,7	53,3	0,9	39	6007/HR22T2	6007/HR22Q2	
	72	17	0,62	0,41	700	47	60	0,9	95	6207/HR11TN	6207/HR11QN	
	72	17	0,435	0,33	620	47	60	0,9	80	6207/HR22T2	6207/HR22Q2	
	80	21	0,75	0,49	600	49,55	65,35	1,4	154	6307/HR11TN	6307/HR11QN	
	80	21	0,525	0,39	530	49,55	65,35	1,4	130	6307/HR22T2	6307/HR22Q2	
	40	68	9	0,45	0,3	750	49,4	58,6	0,4	37,5	16008/HR11TN	16008/HR11QN
		68	9	0,315	0,24	660	49,4	58,6	0,4	30,5	16008/HR22T2	16008/HR22Q2
68		15	0,52	0,35	750	49,2	58,8	0,9	56,5	6008/HR11TN	6008/HR11QN	
68		15	0,365	0,28	660	49,2	58,8	0,9	45,5	6008/HR22T2	6008/HR22Q2	
80		18	0,66	0,44	625	53	67	0,9	132	6208/HR11TN	6208/HR11QN	
80		18	0,46	0,35	550	53	67	0,9	113	6208/HR22T2	6208/HR22Q2	
90		23	0,8	0,52	575	56,1	73,75	1,9	208	6308/HR11TN	6308/HR11QN	
90		23	0,56	0,415	510	56,1	73,75	1,9	175	6308/HR22T2	6308/HR22Q2	
45		75	10	0,5	0,33	650	55	65	0,9	49	16009/HR11TN	16009/HR11QN
		75	10	0,35	0,265	570	55	65	0,9	39,5	16009/HR22T2	16009/HR22Q2
	75	16	0,56	0,38	650	54,7	65,3	0,9	75	6009/HR11TN	6009/HR11QN	
	75	16	0,39	0,305	570	54,7	65,3	0,9	61,5	6009/HR22T2	6009/HR22Q2	
	85	19	0,72	0,47	580	57,5	72,35	1,9	138	6209/HR11TN	6209/HR11QN	
	85	19	0,505	0,375	510	57,5	72,35	1,9	117	6209/HR22T2	6209/HR22Q2	
	100	25	0,9	0,54	500	62,18	82,65	1,9	296	6309/HR11TN	6309/HR11QN	
	100	25	0,63	0,43	440	62,18	82,65	1,9	255	6309/HR22T2	6309/HR22Q2	
	50	80	16	0,58	0,39	600	60	70	0,9	82	6010/HR11TN	6010/HR11QN
		80	16	0,405	0,31	530	60	70	0,9	67	6010/HR22T2	6010/HR22Q2
90		20	0,77	0,54	550	62,5	77,35	1,9	154	6210/HR11TN	6210/HR11QN	
90		20	0,54	0,43	480	62,5	77,35	1,9	130	6210/HR22T2	6210/HR22Q2	

¹⁾ Válido para rodamientos con bolas de acero inoxidable.

²⁾ Por encima de 50 °C (120 °F) y/o por encima del 20% de la velocidad límite, considere la reducción según el **diagrama 1** (→ página 1256).

³⁾ Por encima de 50 °C (120 °F), considere la reducción según el **diagrama 1** (→ página 1256).

Dimensiones principales			Capacidad de carga básica		Velocidad límite	Dimensiones			Masa ¹⁾	Designaciones	
d	D	B	C	C ₀ ³⁾		d ₁	D ₁	r ₁ min.		Rodamiento con bolas de acero inoxidable	bolas de vidrio
mm			kN		r. p. m.	mm			g	-	
55	90	18	0,6	0,4	550	66,3	78,7	0,9	121	6011/HR11TN	6011/HR11QN
	90	18	0,42	0,32	480	66,3	78,7	0,9	100	6011/HR22T2	6011/HR22Q2
	100	21	0,8	0,6	500	69,06	85,8	2,4	207	6211/HR11TN	6211/HR11QN
	100	21	0,56	0,48	440	69,06	85,8	2,4	177	6211/HR22T2	6211/HR22Q2
60	95	18	0,64	0,42	500	70,2	84,5	1,9	127	6012/HR11TN	6012/HR11QN
	95	18	0,45	0,335	440	70,2	84,5	1,9	104	6012/HR22T2	6012/HR22Q2

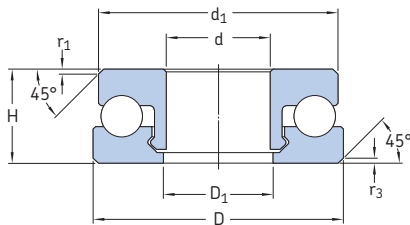
¹⁾ Válido para rodamientos con bolas de acero inoxidable.

²⁾ Por encima de 50 °C (120 °F) y/o por encima del 20% de la velocidad límite, considere la reducción según el **diagrama 1** (→ página 1256).

³⁾ Por encima de 50 °C (120 °F), considere la reducción según el **diagrama 1** (→ página 1256).

15H.2 Rodamientos axiales de bolas de material polimérico

d 10–45 mm



Dimensiones principales	Capacidad de carga básica		Velocidad límite	Dimensiones				Masa ¹⁾	Designaciones Rodamiento con bolas de acero inoxidable	bolas de vidrio		
	dinámica ²⁾	estática ³⁾		d ₁	D ₁	r ₁ min.	r ₃ min.					
d	D	H	C	C ₀	r. p. m.	d ₁	D ₁	r ₁ min.	r ₃ min.	g	–	
mm	mm	mm	kN	kN	r. p. m.	mm	mm	mm	mm	g	–	
10	24	9	0,25	0,2	600	23	11	0,2	0,5	5,2	51100 V/HR11T1	51100 V/HR11Q1
	24	9	0,22	0,175	550	23	11	0,2	0,5	4	51100 V/HR22T2	51100 V/HR22Q2
	26	11	0,26	0,21	600	25	11	0,2	0,5	7,9	51200 V/HR11T1	51200 V/HR11Q1
	26	11	0,23	0,185	550	25	11	0,2	0,5	6	51200 V/HR22T2	51200 V/HR22Q2
12	26	9	0,4	0,32	540	25	13	0,5	0,5	5,6	51101 V/HR11T1	51101 V/HR11Q1
	26	9	0,35	0,28	500	25	13	0,5	0,5	4,3	51101 V/HR22T2	51101 V/HR22Q2
	28	11	0,41	0,33	540	27	13	0,2	0,5	9,5	51201 V/HR11T1	51201 V/HR11Q1
	28	11	0,36	0,29	500	27	13	0,2	0,5	6,7	51201 V/HR22T2	51201 V/HR22Q2
15	28	9	0,625	0,5	500	27	16	0,2	0,5	6,1	51102 V/HR11T1	51102 V/HR11Q1
	28	9	0,55	0,44	460	27	16	0,2	0,5	4,7	51102 V/HR22T2	51102 V/HR22Q2
	32	12	0,65	0,52	500	31	16	0,2	0,5	11,5	51202 V/HR11T1	51202 V/HR11Q1
	32	12	0,57	0,46	460	31	16	0,2	0,5	8,8	51202 V/HR22T2	51202 V/HR22Q2
17	30	9	0,71	0,57	480	29	18	0,2	0,5	6,8	51103 V/HR11T1	51103 V/HR11Q1
	30	9	0,625	0,5	440	29	18	0,2	0,5	5,4	51103 V/HR22T2	51103 V/HR22Q2
	35	12	0,75	0,6	480	34	18	0,5	0,5	15	51203 V/HR11T1	51203 V/HR11Q1
	35	12	0,66	0,53	440	34	18	0,5	0,5	12	51203 V/HR22T2	51203 V/HR22Q2
20	35	10	0,81	0,65	460	34	21	0,4	0,5	10,5	51104 V/HR11T1	51104 V/HR11Q1
	35	10	0,71	0,57	420	34	21	0,4	0,5	8,1	51104 V/HR22T2	51104 V/HR22Q2
	40	14	0,86	0,69	460	39	21	0,5	0,5	20,5	51204 V/HR11T1	51204 V/HR11Q1
	40	14	0,75	0,6	420	39	21	0,5	0,5	16	51204 V/HR22T2	51204 V/HR22Q2
25	42	11	0,88	0,71	410	41	26	0,5	0,5	14,5	51105 V/HR11T1	51105 V/HR11Q1
	42	11	0,77	0,625	375	41	26	0,5	0,5	7,9	51105 V/HR22T2	51105 V/HR22Q2
	47	15	0,93	0,75	400	46	26	0,5	0,5	28,5	51205 V/HR11T1	51205 V/HR11Q1
	47	15	0,815	0,66	370	46	26	0,5	0,5	22	51205 V/HR22T2	51205 V/HR22Q2
	52	18	1,025	0,82	380	51	26	1	1	46	51305 V/HR11T1	51305 V/HR11Q1
	52	18	0,9	0,72	350	51	26	1	1	35,5	51305 V/HR22T2	51305 V/HR22Q2

¹⁾ Válido para rodamientos con bolas de acero inoxidable.

²⁾ Por encima de 50 °C (120 °F) y/o por encima del 20% de la velocidad límite, considere la reducción según el **diagrama 1** (→ página 1256).

³⁾ Por encima de 50 °C (120 °F), considere la reducción según el **diagrama 1** (→ página 1256).

Dimensiones principales			Capacidad de carga básica		Velocidad límite	Dimensiones				Masa ¹⁾	Designaciones	bolas de vidrio
d	D	H	C	C ₀ ²⁾	r. p. m.	d ₁	D ₁	r ₁ min.	r ₃ min.	g	Rodamiento con bolas de acero inoxidable	
mm			kN		r. p. m.	mm				g	–	
30	47	11	0,95	0,76	400	46	31	0,5	1	17,5	51106 V/HR11T1	51106 V/HR11Q1
	47	11	0,835	0,67	370	46	31	0,5	1	13	51106 V/HR22T2	51106 V/HR22Q2
	52	16	1,025	0,82	375	51	31	1	1	34	51206 V/HR11T1	51206 V/HR11Q1
	52	16	0,9	0,72	345	51	31	1	1	25,5	51206 V/HR22T2	51206 V/HR22Q2
	60	21	1,07	0,86	360	59	31	1	1	63	51306 V/HR11T1	51306 V/HR11Q1
	60	21	0,94	0,755	330	59	31	1	1	47	51306 V/HR22T2	51306 V/HR22Q2
35	52	12	1,01	0,81	390	51	36	0,5	1	21	51107 V/HR11T1	51107 V/HR11Q1
	52	12	0,885	0,71	360	51	36	0,5	1	15,5	51107 V/HR22T2	51107 V/HR22Q2
	62	18	1,09	0,87	365	61	36	1	1	57	51207 V/HR11T1	51207 V/HR11Q1
	62	18	0,96	0,765	335	61	36	1	1	43,5	51207 V/HR22T2	51207 V/HR22Q2
40	60	13	1,11	0,89	375	59	41	0,5	1	29,5	51108 V/HR11T1	51108 V/HR11Q1
	60	13	0,975	0,78	345	59	41	0,5	1	22,5	51108 V/HR22T2	51108 V/HR22Q2
45	65	14	1,185	0,95	360	64	46	1	1	39	51109 V/HR11T1	51109 V/HR11Q1
	65	14	1,04	0,835	330	64	46	1	1	27,5	51109 V/HR22T2	51109 V/HR22Q2

¹⁾ Válido para rodamientos con bolas de acero inoxidable.

²⁾ Por encima de 50 °C (120 °F) y/o por encima del 20% de la velocidad límite, considere la reducción según el **diagrama 1** (→ página 1256).

³⁾ Por encima de 50 °C (120 °F), considere la reducción según el **diagrama 1** (→ página 1256).



16 Accesorios para rodamientos

Manguitos de fijación	1270
Diseños y versiones	1270
Diseño básico.	1270
Versiones para la inyección de aceite.	1270
Versiones para rodamientos de rodillos toroidales CARB	1273
Versiones para rodamientos sellados	1273
Datos de producto	1274
(Estándares de las dimensiones, tolerancias, cono exterior, rosca, tolerancias del eje)	
Manguitos de desmontaje	1275
Diseños y versiones	1276
Diseño básico.	1276
Versión para la inyección de aceite.	1276
Datos de producto	1277
(Estándares de las dimensiones, tolerancias, cono exterior, rosca, tolerancias del eje)	
Tuercas de fijación	1278
Diseños y versiones	1278
Tuercas de fijación con una arandela de fijación, un seguro de fijación o una placa de fijación	1278
Tuercas de fijación con dispositivo de fijación integral	1280
Tuercas de fijación con tornillo de fijación	1281
Tuercas de fijación de precisión con pasadores de fijación	1281
Tuercas de fijación de precisión con tornillos de fijación axiales.	1282
Datos de producto	1284
Instalación y desmontaje	1286
Tuercas de fijación HM(E) y N con un seguro de fijación o una placa de fijación	1286
Tuercas de fijación KMK y KMFE	1286

Tuercas de fijación de precisión KMT y KMTA.	1286
Tuercas de fijación de precisión KMD.	1287

Sistema de designación. **1288**

Tablas de productos

16.1 Manguitos de fijación para ejes métricos	1290
16.2 Manguitos de fijación para ejes en pulgadas	1298
16.3 Manguitos de fijación con dimensiones en pulgadas	1304
16.4 Manguitos de desmontaje	1310
16.5 Tuercas de fijación KM(L) y HM	1316
16.6 Arandelas de fijación MB(L).	1318
16.7 Tuercas de fijación HM(E)	1320
16.8 Seguros de fijación MS	1324
16.9 Tuercas de fijación en pulgadas N y AN	1326
16.10 Arandelas de fijación en pulgadas W	1330
16.11 Placas de fijación en pulgadas PL	1332
16.12 Tuercas de fijación KMK con un dispositivo de fijación integral	1333
16.13 Tuercas de fijación KMFE con un tornillo de fijación.	1334
16.14 Tuercas de fijación de precisión KMT con pasadores de fijación	1336
16.15 Tuercas de fijación de precisión KMTA con pasadores de fijación	1338
16.16 Tuercas de fijación de precisión KMD con tornillos de fijación axiales	1340



Manguitos de fijación

Los manguitos de fijación son los componentes más utilizados para fijar los rodamientos con agujero cónico sobre un asiento cilíndrico, ya que pueden utilizarse sobre ejes planos o escalonados (→ **fig. 1**). Son fáciles de instalar y no requieren fijación adicional sobre el eje. Cuando los manguitos de fijación se utilizan sobre ejes planos, el rodamiento puede fijarse en cualquier posición sobre el eje. Cuando se los utiliza sobre ejes escalonados junto con un anillo distanciador en forma de L, los rodamientos pueden posicionarse de forma axial con precisión, lo que facilita el montaje y desmontaje del rodamiento.

Diseños y versiones

Diseño básico

SKF suministra manguitos de fijación métricos con un agujero métrico o en pulgadas y manguitos de fijación en pulgadas. Los manguitos tienen ranuras y se suministran completos con una tuerca de fijación y un dispositivo de fijación. Los tamaños más pequeños utilizan una tuerca y una arandela de fijación. Los tamaños más grandes utilizan una tuerca y un seguro de fijación o una placa de fijación (→ **fig. 2**).

Los manguitos métricos con un diámetro del agujero $\leq 180 \text{ mm}$ (tamaño ≤ 40) están fosfatados. Los manguitos métricos más grandes y todos los manguitos en pulgadas están recubiertos con un antioxidante sin disolvente.

Los manguitos de fijación que aparecen en este catálogo constituyen la gama básica de SKF y solo son una parte de la gama total. Si necesita tamaños más grandes (diámetro del agujero $\geq 1\,060 \text{ mm}$) y versiones que no se detallan en las tablas de productos, comuníquese con SKF.

Versiones para la inyección de aceite

Los manguitos de fijación con conductos de suministro de aceite y ranuras de distribución se encuentran disponibles para permitir el uso del método de inyección de aceite durante el montaje y desmontaje de los rodamientos (series OH, OSNW y OSNP → **figuras 3 a 6, páginas 1271 y 1272**). Los detalles de las roscas de los conductos de suministro de aceite y las designaciones de las tuercas hidráulicas

Más información

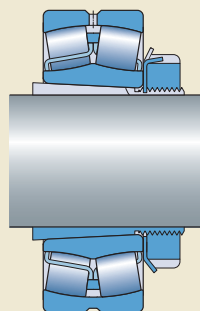
Consideraciones de diseño 159

Montaje, desmontaje y mantenimiento de los rodamientos 271

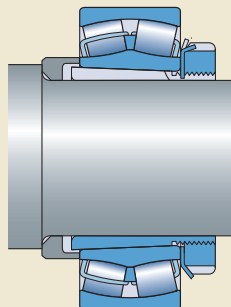
Instrucciones de montaje para rodamientos individuales
 → skf.com/mount

Productos de mantenimiento SKF
 → skf.com/mapro

Fig. 1

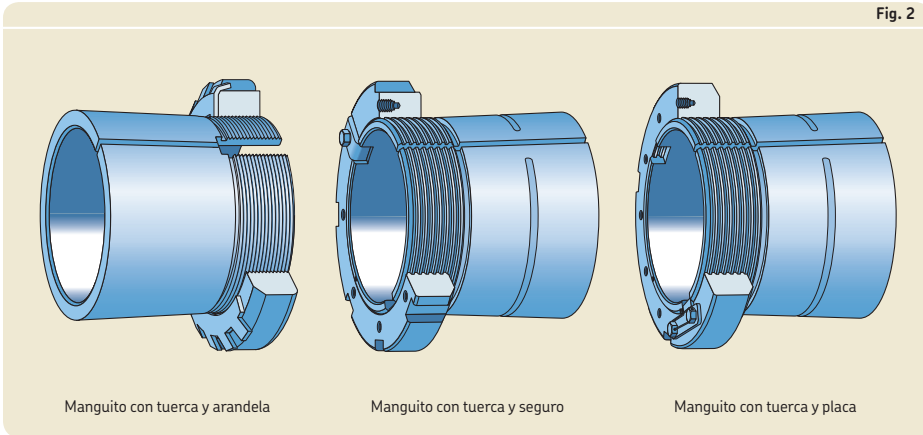


En un eje plano



En un eje escalonado

Fig. 2



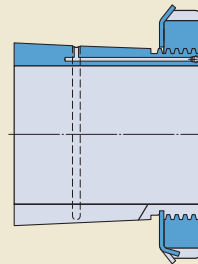
apropiadas se indican en las tablas de productos. Para obtener información sobre los equipos de inyección de aceite, consulte el catálogo *Productos de mantenimiento y lubricación SKF* o visite skf.com/mapro.

Los manguitos métricos con un diámetro del agujero $\geq 200 \text{ mm}$ (tamaño ≥ 44) están equipados con conductos y ranuras necesarios como estándar. En el caso de los manguitos métricos con un diámetro del agujero $\geq 140 \text{ mm}$ (tamaño ≥ 32) y los manguitos en pulgadas con un diámetro del agujero $\geq 4 \frac{5}{16} \text{ pulg.}$ (tamaño ≥ 26), estas características se encuentran disponibles a pedido.

SKF fabrica manguitos de inyección de aceite en cuatro versiones que se diferencian en la cantidad y la disposición de los conductos de suministro de aceite y las ranuras de distribución:

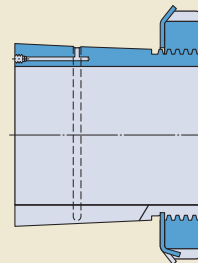
- sufijo de designación H (\rightarrow fig. 3)
Estos son los manguitos de fijación estándares SKF para la inyección de aceite. Estos manguitos tienen un conducto de suministro de aceite en el extremo roscado del manguito y una ranura de distribución sobre la superficie exterior.
- sin sufijo de designación (\rightarrow fig. 4)
Estos manguitos tienen un conducto de suministro de aceite en el extremo opuesto a la sección roscada y una ranura de distribución sobre la superficie exterior.

Fig. 3



OH .. H/OSNW .. H/OSNP .. H

Fig. 4

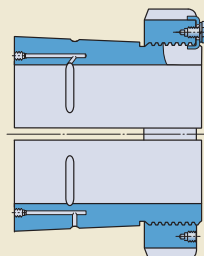


OH .. /OSNW .. /OSNP ..

16 Accesorios para rodamientos

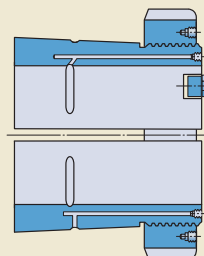
- sufijo de designación B (→ **fig. 5**)
Estos manguitos tienen uno o dos conductos de suministro de aceite en el extremo opuesto a la sección roscada y una ranura de distribución en el agujero y sobre la superficie exterior. Los manguitos métricos y en pulgadas con un diámetro del agujero **< 200 mm** (tamaño **≤ 40**) tienen un conducto de suministro. Los manguitos métricos más grandes tienen dos. Los manguitos en pulgadas más grandes se fabrican a pedido y pueden suministrarse con uno o dos conductos de suministro a pedido. Cuando los manguitos tienen dos conductos de suministro, cada conducto alimenta a una de las ranuras de distribución. Una flecha en la cara lateral del manguito, junto a la entrada del conducto, indica a qué ranura alimenta el conducto.
- sufijo de designación HB (→ **fig. 6**)
Estos manguitos tienen uno o dos conductos de suministro de aceite en el extremo roscado del manguito y una ranura de distribución en el agujero y sobre la superficie exterior. Los manguitos métricos y en pulgadas con un diámetro del agujero **< 200 mm** (tamaño **≤ 40**) tienen un conducto de suministro. Los manguitos métricos más grandes tienen dos. Los manguitos en pulgadas más grandes se fabrican a pedido y pueden suministrarse con uno o dos conductos de suministro a pedido. Cuando los manguitos tienen dos conductos de suministro, cada conducto alimenta a una de las ranuras de distribución. Una flecha en la cara lateral del manguito, junto a la entrada del conducto, indica a qué ranura alimenta el conducto.

Fig. 5



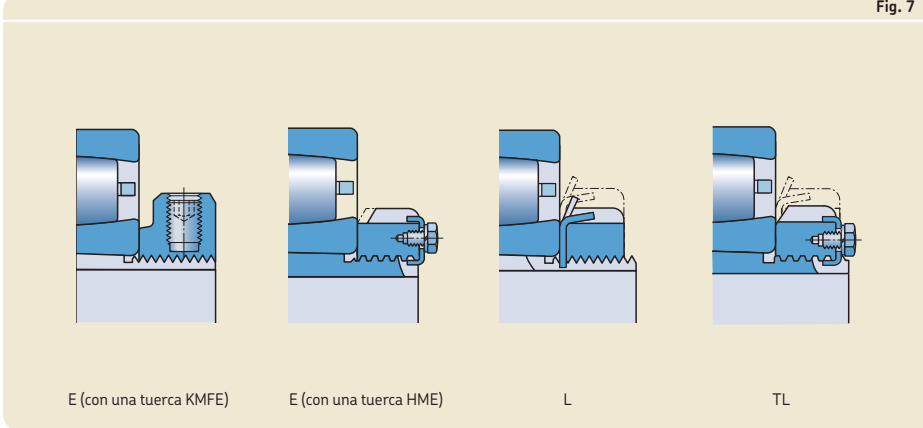
OH .. B/OSNW .. B/OSNP .. B

Fig. 6



OH .. HB/OSNW .. HB/OSNP .. HB

Fig. 7



Versión para rodillos toroidales CARB

Los ensamblados de manguitos de fijación modificados con sufijos de designación E, L y TL (→ **fig. 7**), por lo general, se encuentran disponibles para los rodamientos CARB, para evitar que el dispositivo de fijación interfiera con la jaula:

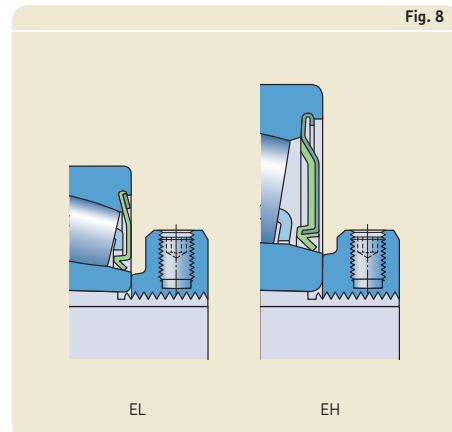
- Manguitos con sufijo de designación E
 - La tuerca de fijación KM y la arandela de fijación MB estándares se reemplazan con una tuerca de fijación KMFE.
 - La tuerca de fijación estándar **HM 30** o **HM 31** se reemplaza con una tuerca de fijación HME.
- Manguitos con sufijo de designación L
 - La tuerca de fijación KM y la arandela de fijación MB estándares se reemplazan con una tuerca de fijación KML y una arandela de fijación MBL, ya que ambas tienen una altura seccional inferior.
- Manguitos con sufijo de designación TL
 - La tuerca de fijación **HM ...T** y la arandela de fijación MB estándares se reemplazan con una tuerca de fijación **HM 30** y un seguro de fijación **MS 30**, ya que ambos tienen una altura seccional inferior.

Cuando se utilizan rodamientos CARB sobre un manguito de fijación, controle que haya espacio suficiente entre el dispositivo de fijación y el rodamiento para soportar el desplazamiento axial (→ *Desplazamiento axial*, **página 968**).

Versión para rodamientos sellados

Los ensamblados del manguito de fijación modificados con sufijos de designación E, EL, EH, L y TL, por lo general, se encuentran disponibles para los rodamientos de rodillos a rótula sellados y los rodamientos de bolas a rótula sellados para evitar que el dispositivo de fijación interfiera con el sello (→ **fig. 7** para los sufijos de designación E, L y TL). Los ensamblados del manguito de fijación con un sufijo de designación EL o EH utilizan una tuerca de fijación **KMFE ...L**, que tiene un diámetro de resalte inferior que la tuerca de fijación KMFE estándar (→ **fig. 8**), o una tuerca de fijación **KMFE ...H** (→ **fig. 8**), que tiene un diámetro de resalte mayor que la tuerca de fijación KMFE estándar.

Fig. 8



Datos de producto

	Serie métrica	Serie en pulgadas
Estándares de las dimensiones	ISO 2982-1, a excepción del diámetro del agujero de los manguitos para los ejes en pulgadas	Norma ANSI/ABMA 8.2
Tolerancias	Diámetro del agujero: JS9 Ancho: h15	
Cono exterior	1:12 como estándar 1:30 como estándar en las series de dimensiones 40 y 41 Para obtener más información, comuníquese con el Departamento de Ingeniería de Aplicaciones de SKF.	
Rosca	<p>Diámetro del agujero < 200 mm (tamaño ≤ 40): rosca métrica de acuerdo con la norma ISO 965-3, que coincida con la tuerca de fijación SKF correspondiente</p> <p>Diámetro del agujero ≥ 200 mm (tamaño ≥ 44): rosca trapezoidal métrica de acuerdo con la norma ISO 2903, que coincida con la tuerca de fijación SKF correspondiente</p>	<p>Diámetro del agujero ≤ 12 pulg. (tamaño ≤ 64): Forma especial unificada ANSI/ABMA B1.1</p> <p>Diámetro del agujero $\geq 12 \frac{7}{16}$ pulg. (tamaño ≥ 68): Rosca ACME de clase 3G</p>
Tolerancias del eje	<p>h9\oplus</p> <p>Cilindricidad: IT5/2 – ISO 1101</p> <p>Los manguitos de fijación se adaptan al diámetro del eje, de manera que se permiten tolerancias del diámetro más anchas que para el asiento de un rodamiento con un agujero cilíndrico. No obstante, las tolerancias de forma deben mantenerse dentro de unos límites estrechos, ya que la precisión de forma afecta directamente la precisión de giro del rodamiento.</p>	

Manguitos de desmontaje

Los manguitos de desmontaje se para montar rodamientos con un agujero cónico sobre el asiento cilíndrico de los ejes escalonados (→ **fig. 9**). El manguito se inserta a presión en el agujero del aro interior del rodamiento, que hace tope con un resalte del eje o un componente fijo similar. El manguito se fija sobre el eje mediante una tuerca o una placa de fijación. Las tuercas o placas de fijación no se suministran con los manguitos de desmontaje. Las tuercas de fijación KM o HM (→ **página 1278**) y sus respectivos dispositivos de fijación son apropiados, pero deben pedirse por separado.

Para insertar a presión el manguito de desmontaje en el agujero del rodamiento, se necesita una gran cantidad de fuerza para superar la fricción que existe entre el rodamiento, el manguito y el eje. Para facilitar el montaje y desmontaje de los rodamientos sobre los manguitos de desmontaje, SKF recomienda utilizar una tuerca hidráulica (→ **fig. 10**).

Fig. 9

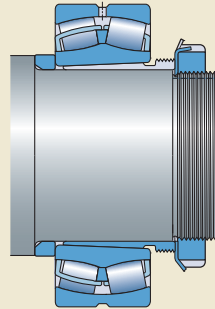
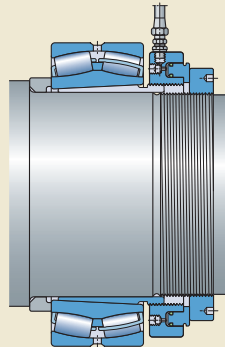


Fig. 10



16 Accesorios para rodamientos

Diseños y versiones

Diseño básico

Los manguitos de desmontaje SKF (→ **fig. 11**) tienen ranuras. Los manguitos con un diámetro del agujero $\leq 190 \text{ mm}$ (tamaño ≤ 40) están fosfatados. Los manguitos más grandes están recubiertos con un antioxidante sin disolvente.

La tuerca necesaria para desmontar un manguito de desmontaje debe pedirse por separado. Los tamaños adecuados de las tuercas se muestran en las tablas de productos.

Los manguitos de desmontaje que figuran en este catálogo constituyen la gama básica de SKF. Si necesita tamaños mayores (diámetro del agujero $\geq 1\,060 \text{ mm}$), comuníquese con SKF.

Versión para la inyección de aceite

Se encuentran disponibles manguitos de desmontaje con conductos de suministro de aceite y ranuras de distribución, que permiten el uso del método de inyección de aceite para el montaje y desmontaje de los rodamientos (serie AOH, → **fig. 12**). Estos manguitos tienen dos conductos de suministro de aceite en el extremo roscado que alimentan las ranuras de distribución. Las ranuras de distribución se encuentran en los sentidos axiales y circunferenciales, tanto en la superficie exterior como en el agujero del manguito. Los detalles de las roscas de los conductos de suministro de aceite se indican en las tablas de productos.

Los manguitos de desmontaje SKF con un diámetro del agujero $\geq 200 \text{ mm}$ (tamaño ≥ 44) están equipados con los conductos y las ranuras necesarios como estándar. En el caso de los manguitos con un diámetro del agujero $\geq 150 \text{ mm}$ (tamaño ≥ 32), estas características se encuentran disponibles a pedido.

Para obtener información sobre los equipos de inyección de aceite, consulte el catálogo *Productos de mantenimiento y lubricación SKF* o visite skf.com/mapro.

Fig. 11

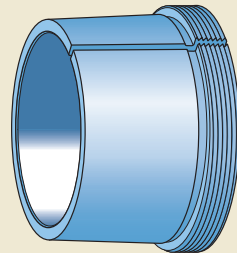
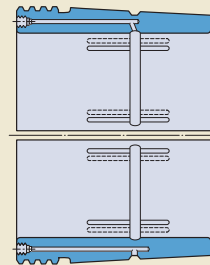


Fig. 12



AOH

Datos de producto	
Estándares de las dimensiones	ISO 2982-1
Tolerancias	Diámetro del agujero: JS9 Ancho: h13
Cono exterior	1:12 como estándar 1:30 como estándar en las series A(0)H 240 y A(0)H 241
Rosca	<p>Diámetro del agujero ≤ 180 mm (tamaño ≤ 38): rosca métrica de acuerdo con la norma ISO 965-3, que coincide con la tuerca SKF correspondiente para el desmontaje</p> <p>Diámetro del agujero ≥ 190 mm (tamaño ≥ 40): rosca trapezoidal métrica de acuerdo con la norma ISO 2903, que coincide con la tuerca SKF correspondiente para el desmontaje</p> <p>Requisitos de roscas para otras tuercas de fijación además de las detalladas en las tablas de productos: Diámetro del agujero ≤ 180 mm (tamaño ≤ 38): Tolerancia 5H – ISO 965-3 Diámetro del agujero ≥ 190 mm (tamaño ≥ 40): Tolerancia 7H – ISO 2903</p>
Tolerancias del eje	h9(E) Cilindricidad: IT5/2 – ISO 1101 Los manguitos de desmontaje se adaptan al diámetro del eje, de manera que se permiten tolerancias de diámetro más anchas que para el asiento de un rodamiento con un agujero cilíndrico. No obstante, las tolerancias de forma deben mantenerse dentro de unos límites estrechos, ya que la precisión de forma afecta directamente la precisión de giro del rodamiento.

Tuercas de fijación

Las tuercas de fijación se utilizan para fijar los rodamientos y otros componentes en un eje o manguito de fijación. También se utilizan para montar rodamientos en los asientos del eje cónico y para desmontarlos de los manguitos de desmontaje. Las tuercas de fijación deben asegurarse para evitar que se aflojen de manera no intencional. Esto se puede realizar mediante un dispositivo de fijación que enganche un canal chavetero en el eje o en la ranura de chaveta del manguito de fijación o mediante un mecanismo de fijación integrado en la tuerca. Las tuercas de fijación con un mecanismo de fijación integrado reducen el costo del eje, ya que no se necesita un canal chavetero. Además, la instalación es más rápida y simple porque no se necesita un dispositivo de fijación separado. Sin embargo, el par de afloje de estas tuercas de fijación necesita más atención (→ página 1284).

Diseños y versiones

Las tuercas de fijación de SKF ofrecen una gran variedad de maneras de fijar la tuerca sobre el eje. Las tuercas de fijación que figuran en este catálogo constituyen la gama básica de SKF. A pedido, pueden suministrarse tuercas de fijación con otros métodos de fijación. Para obtener más información, comuníquese con el Departamento de Ingeniería de Aplicaciones de SKF.

Tuercas de fijación con una arandela de fijación, un seguro de fijación o una placa de fijación

Estas tuercas de fijación se encuentran disponibles en diferentes series (→ fig. 13):

- Las tuercas de fijación KM y KML tienen roscas métricas y utilizan arandelas de fijación (→ fig. 14).
- Las tuercas de fijación HM ..T tienen roscas trapecoidales métricas y utilizan arandelas de fijación (→ fig. 14). Para algunos tamaños, no se encuentra disponible la arandela de fijación porque estas tuercas están diseñadas solo para fines de desmontaje.
- Las tuercas de fijación HM y HME tienen roscas trapecoidales métricas y utilizan seguros de fijación (→ fig. 15).
- Las tuercas de fijación N y AN tienen dimensiones en pulgadas. Las tuercas de fijación cuyos diámetros de rosca son $\leq 8 \frac{5}{8}$ pulg. (tamaño ≤ 44) utilizan una arandela de fijación (→ fig. 14). Las tuercas de fijación cuyos diámetros de rosca son $\leq 9 \frac{7}{16}$ pulg. (tamaño ≤ 48) utilizan una placa de fijación (→ fig. 16).

Las arandelas de fijación, los seguros de fijación y las placas de fijación son elementos de sujeción simples, estables y confiables que enganchan un canal chavetero en el eje o en una ranura de chaveta en el manguito de fijación. La arandela fija la tuerca en posición cuando una de las lengüetas de la arandela se dobla hacia una de las ranuras de la tuerca (→ fig. 17). Los seguros de fijación y las placas de fijación se

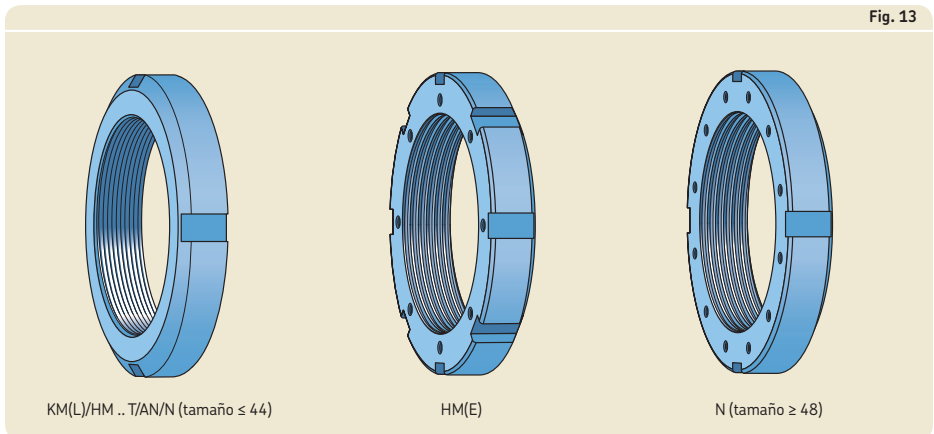
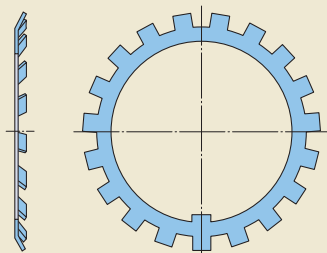


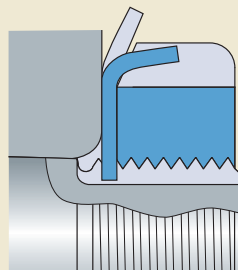
Fig. 13

Fig. 14



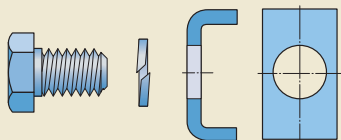
Arandela de fijación MB/W

Fig. 17



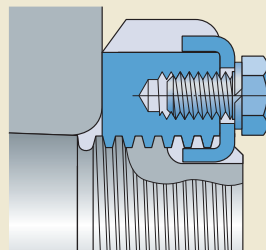
Fijación con una arandela

Fig. 15



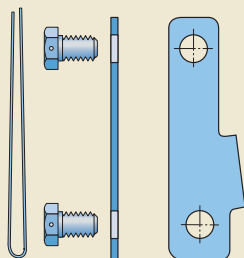
Seguro de fijación MS

Fig. 18



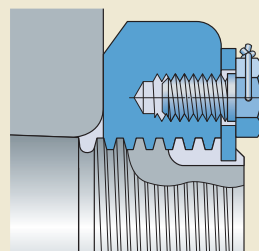
Fijación con un seguro

Fig. 16



Placa de fijación PL

Fig. 19



Fijación con una placa

16 Accesorios para rodamientos

unen a la tuerca mediante tornillos (→ **figuras 18 y 19**).

Un seguro de fijación está compuesto por el seguro, un tornillo con cabeza hexagonal que cumple con la norma **EN ISO 4017** y una arandela de fijación con muelle que cumple con la norma **DIN 128** (→ **fig. 15**). Una placa de fijación consta de la placa, dos tornillos con cabeza hexagonal y un alambre (→ **fig. 16**).

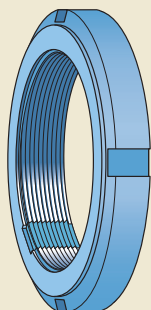
La tuerca y el dispositivo de fijación deben pedirse por separado. El dispositivo de fijación adecuado se indica en las tablas de productos. Las tuercas de fijación KM pueden fijarse con la arandela de fijación MB indicada en las tablas de productos o con una arandela de fijación más fuerte, MB ..A (→ **tabla de productos, página 1318**).

Tuercas de fijación con dispositivo de fijación integral

Las tuercas de fijación de la serie KMK (→ **fig. 20**) tienen una inserción roscada de acero en su agujero para fijar la tuerca en el eje o en el manguito de fijación. Las roscas de la inserción coinciden con las roscas de la tuerca de fijación. La inserción actúa como placa de presión cuando se ajusta un prisionero, que pasa a través del cuerpo de la tuerca de fijación (→ **fig. 21**). Las tuercas de fijación KMK tienen como objetivo fijar los rodamientos radiales en aplicaciones menos demandantes.

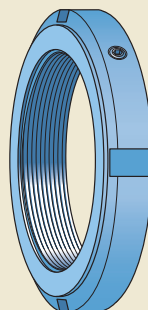
Las tuercas de fijación KMK no deben utilizarse en ejes con canales chaveteros ni en mangos de fijación con ranuras de chavetas.

Fig. 20



KMK

Fig. 22



KMFE

Fig. 21

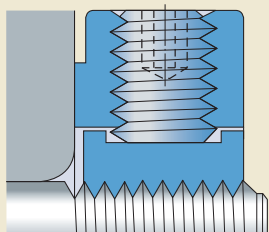
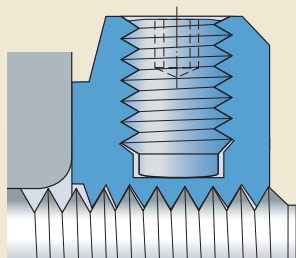


Fig. 23



El dispositivo de fijación se puede dañar si se alinea con el canal chavetero o la ranura.

Tuercas de fijación con tornillo de fijación

Las tuercas de fijación de la serie KMFE (→ **fig. 22**) utilizan un prisionero integral (tornillo de fijación) para presionar las roscas de la tuerca contra las roscas de un eje (→ **fig. 23**) o manguito. Las tuercas de fijación de la serie KMFE están diseñadas para fijar axialmente los rodamientos de rodillos toroidales CARB, los rodamientos de rodillos a rótula sellados y los rodamientos de bolas a rótula sellados en un eje o manguito de fijación.

Las tuercas de fijación KMFE no deben utilizarse en ejes con canales chaveteros ni en manguitos de fijación con ranuras de chavetas. Si el tornillo de fijación se alinea con el canal chavetero o la ranura, puede dañar la tuerca.

Tuercas de fijación de precisión con pasadores de fijación

Las tuercas de fijación de precisión de las series KMT y KMTA (→ **fig. 24**) tienen tres pasadores de fijación equidistantes entre sí alrededor de la circunferencia de la tuerca para fijarla sobre el eje. Los pasadores de fijación se insertan en la rosca del eje con prisioneros. La cara del extremo de cada pasador está mecanizada para que coincida con la rosca del eje (→ **fig. 25**). Los agujeros para los pasadores de fijación y los prisioneros se perforan en ángulo con respecto a la rosca del eje para evitar la holgura.

Las tuercas de fijación de precisión de las series KMT y KMTA de SKF están diseñadas para

aplicaciones que requieren una alta precisión, un montaje sencillo y una fijación confiable. No deben utilizarse en ejes con canales chaveteros ni en manguitos de fijación con ranuras de chavetas. El pasador de fijación se puede dañar si se alinea con el canal chavetero o la ranura.

A pedido, pueden suministrarse tuercas de fijación KMT con una rosca que varía entre los 260 y los 420 mm (tamaños 52 a 84). Para obtener más información, comuníquese con el Departamento de Ingeniería de Aplicaciones de SKF.

Las tuercas de fijación KMTA tienen una superficie exterior totalmente cilíndrica y un paso de rosca diferente al de las tuercas KMT para algunos tamaños. Están diseñadas principalmente para las aplicaciones donde el espacio

Fig. 25

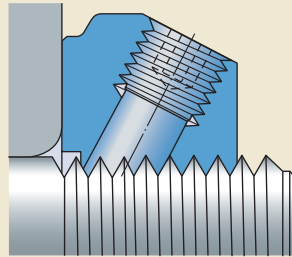
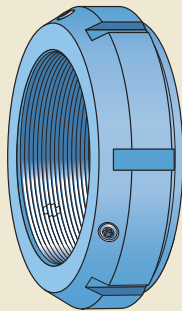
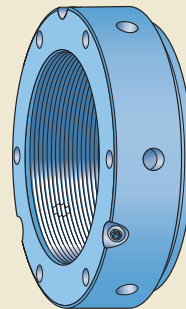


Fig. 24



KMT



KMTA

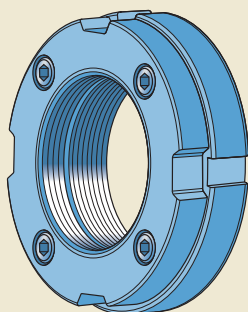
16 Accesorios para rodamientos

es limitado. La tuerca puede utilizarse para establecer un sello de intersticio.

Tuercas de fijación de precisión con tornillos de fijación axiales

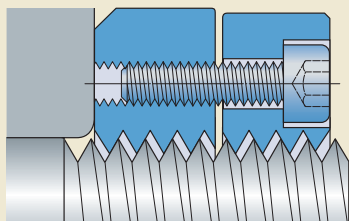
Las tuercas de fijación de precisión de la serie KMD (→ **fig. 26**) son tuercas de dos piezas conectadas con tornillos de fijación axiales. Una vez que la tuerca de fijación se coloca contra el componente, se ajustan los tornillos de fijación. Esto tira de las roscas traseras hacia adelante, y fija la tuerca en su posición (→ **fig. 27**).

Fig. 26



KMD

Fig. 27



Datos de producto

	<p>Tuercas de fijación con una arandela de fijación o un seguro de fijación (placa de fijación)</p>	
	Series métricas KM(L) y HM(E)	Series en pulgadas N y AN
Estándares de las dimensiones	ISO 2982-2	Norma ANSI/ABMA 8.2
Tolerancias	<p>KM(L): rosca métrica 5H: ISO 965-3 Variación axial al fijar la cara/rosca: 0,04 a 0,06 mm máx., según el tamaño de la tuerca de fijación</p> <p>HM(E) y HM..T: rosca trapecial métrica 7H: ISO 2903 Variación axial al fijar la cara/rosca: 0,06 a 0,16 mm máx., según el tamaño de la tuerca de fijación</p>	<p>Norma ANSI/ABMA 8.2</p> <p>Variación axial al fijar la cara/rosca: 0,05 a 0,30 mm (0.002 a 0.012 pulg.), según el tamaño de la tuerca de fijación</p>
Roscas del eje (Recomendación)	<p>Rosca métrica: Tolerancia 6g: ISO 965-3</p> <p>Rosca trapecial métrica: Tolerancia 7e: ISO 2903</p>	Norma ANSI/ABMA 8.2
Par de afloje	-	
<p>Para obtener más información, comuníquese con el Departamento de Ingeniería de Aplicaciones de SKF.</p>		

		Tuercas de fijación de precisión	
con un dispositivo de fijación integral	con un tornillo de fijación	con pasadores de fijación	con tornillos de fijación axiales
Serie KMK	Serie KMFE	Serie KMT(A)	Serie KMD
ISO 2982-2, excepto por el ancho Prisionero: ISO 4026, clase del material 45H		ISO 965-3	ISO 965-3 Tornillos de fijación: ISO 4762
Rosca métrica: 5H: ISO 965-3		Rosca métrica: 5H: ISO 965-3 Variación axial al fijar la cara/rosca: 0,005 mm máx., cuando el tamaño ≤ 26	Rosca métrica: 5H: ISO 965-3 Variación axial al fijar la cara/rosca: 0,005 mm máx.
Tolerancia 6g: ISO 965-3		Tolerancia 6g: ISO 965-3 Rosca ≥ 220 mm (tamaño ≥ 44): Rosca trapezoidal Tolerancia 7e: ISO 2903	Tolerancia 6g: ISO 965-3
Las tuercas de fijación se fijan en el eje (manguito) por fricción. La fricción y, por lo tanto, el par de afloje, varían como consecuencia de la precisión del par de apriete del prisionero (tornillos de fijación), el acabado de la superficie de la rosca del eje (manguito), la cantidad de lubricante en la rosca, etc. Las tuercas de fijación se deben montar adecuadamente y debe haber solamente una cantidad limitada de lubricante en la rosca.			
Fijación suficiente para las aplicaciones de rodamientos en las que se utilizan. El efecto de fijación completo se obtiene cuando la tuerca no está presionada contra el componente fijado.	Fijación suficiente para las aplicaciones de rodamientos en las que se utilizan.	Fijación suficiente para las aplicaciones de precisión y generales de rodamientos.	

Instalación y desmontaje

A excepción de las tuercas de fijación KMTA, todas las tuercas de fijación de SKF tienen ranuras alrededor de su circunferencia para soportar una llave de gancho o de impacto. Las designaciones de las llaves apropiadas se muestran en las tablas de productos. Para obtener más información sobre las llaves, consulte el catálogo *Productos de mantenimiento y lubricación SKF*, o visite skf.com/mapro.

Las tuercas de fijación KMTA tienen orificios alrededor de su circunferencia y en una cara lateral. Pueden ajustarse con una llave de apriete, una llave de gancho o una varilla cilíndrica. Las llaves apropiadas de acuerdo con la norma **DIN 1810** se indican en las tablas de productos.

Además de las ranuras, las tuercas de fijación KMT con una rosca $\leq 75 \text{ mm}$ (tamaño ≤ 15) tienen dos caras opuestas para soportar una llave.

Todas las tuercas de fijación de SKF pueden reutilizarse, siempre y cuando no estén dañadas. Debe utilizarse una arandela de fijación, un seguro de fijación o una placa de fijación nuevos cada vez que se instale la tuerca de fijación correspondiente. Las tuercas de fijación KMT(A) y KMD están diseñadas para la instalación y el desmontaje frecuentes.

Tuercas de fijación HM(E) y N con un seguro de fijación o una placa de fijación

Los tornillos de los seguros de fijación o las placas de fijación deben asegurarse para evitar que giren. Los seguros de fijación se suministran con una arandela de fijación con muelle, que debe colocarse entre el tornillo y el seguro. El alambre provisto con la placa de fijación debe colocarse a través de los orificios en las cabezas de los tornillos y debe ajustarse.

Tuercas de fijación KMK y KMFE

Se necesita una llave hexagonal para ajustar los prisioneros KMK y los tornillos de fijación KMFE. Los tamaños de los tornillos se indican en las tablas de productos. Los tornillos deben ajustarse con el valor del par detallado en las tablas de productos.

Tuercas de fijación de precisión KMT y KMTA

Fijación

Las tuercas de fijación de precisión KMT y KMTA deben ajustarse en dos fases:

- 1 Ajuste los prisioneros con cuidado hasta que el pasador de fijación se enganche en la rosca del eje.
- 2 Ajuste los prisioneros de manera alternada con una llave dinamométrica hasta alcanzar el valor de par recomendado (→ **tablas de productos**).

Ajuste

Las tuercas de fijación de precisión KMT y KMTA son ajustables. Los tres pasadores de fijación equidistantes entre sí permiten que las tuercas se coloquen con precisión en ángulos rectos con respecto al eje o se pueden utilizar para ajustar la desalineación entre la superficie del resalte y el componente adyacente. Los ajustes se pueden realizar por medio del siguiente procedimiento:

- 1 Afloje el prisionero en la posición donde se observe la mayor desviación.
- 2 Ajuste los dos tornillos restantes de igual manera.
- 3 Vuelva a ajustar el tornillo que se aflojó.
- 4 Controle la precisión de la instalación con un reloj comparador.
- 5 Repita el procedimiento si el resultado no es adecuado.

Desmontaje

Al desmontar las tuercas de fijación KMT y KMTA, los pasadores de fijación pueden seguir enganchados en la rosca del eje, incluso después de que se hayan aflojado los prisioneros. Con un martillo de caucho, golpee levemente la tuerca próxima a los pasadores para desmontarlos del eje.

Tuercas de fijación de precisión KMD

Las tuercas de fijación KMD se proporcionan con los tornillos de fijación suavemente ajustados y con un protector entre la parte delantera y trasera de la tuerca de fijación. Las tuercas de fijación KMD deben instalarse según el siguiente procedimiento:

- 1 Afloje los tornillos de fijación medio giro. No los extraiga.
- 2 Quite el protector que se encuentra entre las dos mitades de la tuerca de fijación.
- 3 Presione las mitades delantera y trasera juntas y atornille la tuerca de fijación en la rosca del eje. Cuando la mitad trasera se ajusta a la rosca del eje, se produce un intersticio entre las dos partes.
- 4 Atornille la tuerca de fijación hasta la posición final en la rosca del eje. Cuando ajuste la tuerca de fijación, coloque la llave en las ranuras de la mitad frontal de la tuerca.
- 5 Ajuste los tornillos de fijación de manera alternada en orden entrecruzado hasta alcanzar el valor de par recomendado (→ **tablas de productos**). Utilice una llave hexagonal para ajustar los tornillos de fijación. Los tamaños de los tornillos se indican en las tablas de productos.

Para una colocación precisa, atornille la tuerca de fijación hasta una posición aproximada en el eje y ajuste los tornillos de fijación hasta alcanzar la mitad del par de apriete recomendado. Luego atornille la tuerca hasta la posición final y apriete por completo los tornillos de fijación.

Sistema de designación

Tipo de producto

Manguitos

H	Manguito de fijación, dimensiones de acuerdo con la norma ISO, de diseño básico
HA	Manguito de fijación, dimensiones de acuerdo con la norma ISO, a excepción del agujero de $\frac{1}{16}$ de pulg.
HE	Manguito de fijación, dimensiones de acuerdo con la norma ISO, a excepción del agujero de $\frac{1}{4}$ de pulg.
HS	Manguito de fijación, dimensiones de acuerdo con la norma ISO, a excepción del agujero de $\frac{1}{8}$ de pulg.
DH	Manguito de fijación, dimensiones de acuerdo con la norma ISO, preparado para la inyección de aceite
OSNP	Manguito de fijación, dimensiones de acuerdo con la norma ANSI, preparado para la inyección de aceite, con una placa de fijación
OSNW	Manguito de fijación, dimensiones de acuerdo con la norma ANSI, preparado para la inyección de aceite, con una arandela de fijación
SNP	Manguito de fijación, dimensiones de acuerdo con la norma ANSI, con una placa de fijación
SNW	Manguito de fijación, dimensiones de acuerdo con la norma ANSI, con una arandela de fijación
AH	Manguito de desmontaje, dimensiones de acuerdo con la norma ISO, de diseño básico
AHX	Manguito de desmontaje, dimensiones de acuerdo con la norma ISO, de diseño básico
AOH	Manguito de desmontaje, dimensiones de acuerdo con la norma ISO, preparado para la inyección de aceite
AOHX	Manguito de desmontaje, dimensiones de acuerdo con la norma ISO, preparado para la inyección de aceite
KH	Manguito no roscado, diseño básico
KOH	Manguito no roscado, preparado para la inyección de aceite

Tuercas de fijación y dispositivos de fijación

HM	Tuerca de fijación, dimensiones de acuerdo con la norma ANSI
AM	Tuerca de fijación con una rosca trapezoidal
HME	Tuerca de fijación HM con un diámetro exterior rebajado
HML	Tuerca de fijación HM, serie liviana
HMLL	Tuerca de fijación HML con una altura seccional inferior
KM	Tuerca de fijación, dimensiones de acuerdo con la norma ISO
KMD	Tuerca de fijación de precisión de dos piezas con tornillos de fijación axiales
KMFE	Tuerca de fijación con un tornillo de fijación y una cabeza extendida
KMK	Tuerca de fijación con un dispositivo de fijación integral
KML	Tuerca de fijación con una altura seccional inferior
KMT	Tuerca de fijación de precisión con pasadores de fijación
KMTA	Tuerca de fijación de precisión con pasadores de fijación y paso de rosca diferente
N	Tuerca de fijación, dimensiones de acuerdo con la norma ANSI
N 0	Tuerca de fijación, dimensiones de acuerdo con la norma ANSI, sección liviana
MB	Arandela de fijación, dimensiones de acuerdo con la norma ISO para una tuerca de fijación KM
MBL	Arandela de fijación, dimensiones de acuerdo con la norma ISO para una tuerca de fijación KML
MS 30	Seguro de fijación, dimensiones de acuerdo con la norma ISO para una tuerca de fijación HM 30
MS 31	Seguro de fijación, dimensiones de acuerdo con la norma ISO para una tuerca de fijación HM 31
PL	Placa de fijación, dimensiones de acuerdo con la norma ANSI
W	Arandela de fijación para tuerca de fijación N o AN, con lengüeta axial, dimensiones de acuerdo con la norma ANSI
W 0	Arandela de fijación para tuerca de fijación N 0 (serie liviana), sin lengüeta axial, dimensiones de acuerdo con la norma ANSI



Sufijo

Manguitos

- B** Uno o dos conductos de suministro de aceite en el extremo opuesto a la sección roscada
- D** Manguito de dos piezas
- E** Manguito de fijación sin una ranura de chaveta, con una tuerca de fijación KMFE o un manguito de fijación estándar con una tuerca de fijación HME
- EH** Manguito de fijación sin una ranura de chaveta, con una tuerca de fijación KMFE .. H
- EL** Manguito de fijación sin una ranura de chaveta, con una tuerca de fijación KMFE .. L
- G** Diámetro de la rosca cambiado de acuerdo con la norma ISO revisada
- H** Un conducto de suministro de aceite en el extremo roscado
- HB** Uno o dos conductos de suministro de aceite en el extremo roscado
- L** Manguito de fijación con una tuerca de fijación con una altura seccional inferior
- TL** Igual a L, pero con posiciones de la ranura de chaveta para un seguro de fijación

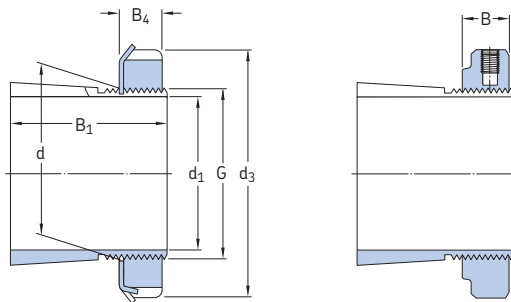
Tuercas de fijación y dispositivos de fijación

- B** Rosca Whitworth
- H** Tuerca de fijación KMFE con un diámetro de contacto mayor
- L** Tuerca de fijación KMFE con un diámetro de contacto menor
- P** Material sinterizado
- T** Rosca trapecoidal
- A** Mayor grosor de la placa para las arandelas de fijación MB

Identificación del tamaño

Se indica en las tablas de productos

16.1 Manguitos de fijación para ejes métricos d₁ 17–100 mm



H

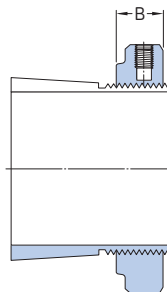
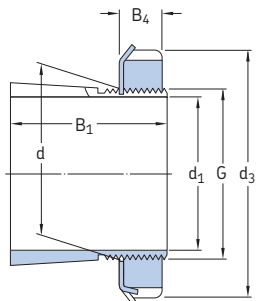
H .. E, H .. EL

Dimensiones principales						Masa	Designaciones	Correspondiente	dispositivo de	Tuerca
d ₁	d	d ₃	B ₁	B, B ₄	G		Manguito de fijación con tuerca y dispositivo de fijación	tuerca de fijación	fijación	hidráulica apropiada
mm						kg	–			
17	20	32	24	7	M 20x1	0,036	H 204	KM 4	MB 4	–
	20	32	28	7	M 20x1	0,04	H 304	KM 4	MB 4	–
	20	32	28	9,5	M 20x1	0,047	H 304 E	KMFE 4	–	–
20	25	38	26	8	M 25x1,5	0,064	H 205	KM 5	MB 5	–
	25	38	29	8	M 25x1,5	0,071	H 305	KM 5	MB 5	–
	25	38	29	10,5	M 25x1,5	0,076	H 305 E	KMFE 5	–	–
	25	38	35	8	M 25x1,5	0,085	H 2305	KM 5	MB 5	–
25	30	45	27	8	M 30x1,5	0,086	H 206	KM 6	MB 6	–
	30	45	31	8	M 30x1,5	0,095	H 306	KM 6	MB 6	–
	30	45	31	10,5	M 30x1,5	0,11	H 306 E	KMFE 6	–	–
	30	45	38	8	M 30x1,5	0,11	H 2306	KM 6	MB 6	–
30	35	52	29	9	M 35x1,5	0,12	H 207	KM 7	MB 7	–
	35	52	35	9	M 35x1,5	0,14	H 307	KM 7	MB 7	–
	35	52	35	11,5	M 35x1,5	0,15	H 307 E	KMFE 7	–	–
	35	52	35	11,5	M 35x1,5	0,16	H 307 EL	KMFE 7 L	–	–
	35	52	43	9	M 35x1,5	0,16	H 2307	KM 7	MB 7	–
35	40	58	31	10	M 40x1,5	0,16	H 208	KM 8	MB 8	–
	40	58	36	10	M 40x1,5	0,17	H 308	KM 8	MB 8	–
	40	58	36	13	M 40x1,5	0,19	H 308 E	KMFE 8	–	–
	40	58	46	10	M 40x1,5	0,22	H 2308	KM 8	MB 8	–
	40	58	46	13	M 40x1,5	0,24	H 2308 E	KMFE 8	–	–
40	45	65	33	11	M 45x1,5	0,21	H 209	KM 9	MB 9	–
	45	65	39	11	M 45x1,5	0,23	H 309	KM 9	MB 9	–
	45	65	39	13	M 45x1,5	0,24	H 309 E	KMFE 9	–	–
	45	65	50	11	M 45x1,5	0,27	H 2309	KM 9	MB 9	–
45	50	70	35	12	M 50x1,5	0,24	H 210	KM 10	MB 10	HMV 10E
	50	70	42	12	M 50x1,5	0,27	H 310	KM 10	MB 10	HMV 10E
	50	70	42	14	M 50x1,5	0,3	H 310 E	KMFE 10	–	HMV 10E
	50	70	55	12	M 50x1,5	0,34	H 2310	KM 10	MB 10	HMV 10E
50	55	75	37	12,5	M 55x2	0,28	H 211	KM 11	MB 11	HMV 11E
	55	75	45	12,5	M 55x2	0,32	H 311	KM 11	MB 11	HMV 11E
	55	75	45	14	M 55x2	0,34	H 311 E	KMFE 11	–	HMV 11E
	55	75	59	12,5	M 55x2	0,39	H 2311	KM 11	MB 11	HMV 11E

Dimensiones principales						Masa	Designaciones	Correspondiente	dispositivo de	Tuerca
d ₁	d	d ₃	B ₁	B, B ₄	G		Manguito de fijación con tuerca y dispositi- vo de fijación	tuerca de fijación	fijación	hidráulica apropiada
mm						kg	-			
55	60	80	38	13	M 60x2	0,31	H 212	KM 12	MB 12	HMV 12E
	60	80	47	13	M 60x2	0,36	H 312	KM 12	MB 12	HMV 12E
	60	80	47	14	M 60x2	0,4	H 312 E	KMFE 12	=	HMV 12E
	60	80	62	13	M 60x2	0,45	H 2312	KM 12	MB 12	HMV 12E
60	65	85	40	13,5	M 65x2	0,36	H 213	KM 13	MB 13	HMV 13E
	65	85	50	13,5	M 65x2	0,42	H 313	KM 13	MB 13	HMV 13E
	65	85	50	15	M 65x2	0,43	H 313 E	KMFE 13	=	HMV 13E
	65	85	65	13,5	M 65x2	0,52	H 2313	KM 13	MB 13	HMV 13E
	65	85	65	15	M 65x2	0,53	H 2313 E	KMFE 13	=	HMV 13E
	70	92	52	13,5	M 70x2	0,67	H 314	KM 14	MB 14	HMV 14E
70	92	52	15	M 70x2	0,67	H 314 E	KMFE 14	=	HMV 14E	
70	92	68	13,5	M 70x2	0,88	H 2314	KM 14	MB 14	HMV 14E	
65	75	98	43	14,5	M 75x2	0,66	H 215	KM 15	MB 15	HMV 15E
	75	98	55	14,5	M 75x2	0,78	H 315	KM 15	MB 15	HMV 15E
	75	98	55	16	M 75x2	0,82	H 315 E	KMFE 15	=	HMV 15E
	75	98	73	14,5	M 75x2	1,1	H 2315	KM 15	MB 15	HMV 15E
70	80	105	46	17	M 80x2	0,81	H 216	KM 16	MB 16	HMV 16E
	80	105	59	17	M 80x2	0,95	H 316	KM 16	MB 16	HMV 16E
	80	105	59	18	M 80x2	1	H 316 E	KMFE 16	=	HMV 16E
	80	105	78	17	M 80x2	1,2	H 2316	KM 16	MB 16	HMV 16E
75	85	110	50	18	M 85x2	0,94	H 217	KM 17	MB 17	HMV 17E
	85	110	63	18	M 85x2	1,1	H 317	KM 17	MB 17	HMV 17E
	85	110	63	19	M 85x2	1,15	H 317 E	KMFE 17	=	HMV 17E
	85	110	82	18	M 85x2	1,35	H 2317	KM 17	MB 17	HMV 17E
80	90	120	52	18	M 90x2	1,1	H 218	KM 18	MB 18	HMV 18E
	90	120	65	18	M 90x2	1,3	H 318	KM 18	MB 18	HMV 18E
	90	120	65	19	M 90x2	1,45	H 318 E	KMFE 18	=	HMV 18E
	90	120	73	19	M 90x2	1,5	H 2318 E/L73 ¹⁾	KMFE 18	=	HMV 18E
	90	120	86	18	M 90x2	1,6	H 2318	KM 18	MB 18	HMV 18E
85	95	125	55	19	M 95x2	1,25	H 219	KM 19	MB 19	HMV 19E
	95	125	68	19	M 95x2	1,4	H 319	KM 19	MB 19	HMV 19E
	95	125	68	20	M 95x2	1,45	H 319 E	KMFE 19	=	HMV 19E
	95	125	90	19	M 95x2	1,8	H 2319	KM 19	MB 19	HMV 19E
	95	125	90	20	M 95x2	1,85	H 2319 EL	KMFE 19 L	=	HMV 19E
90	100	130	58	20	M 100x2	1,4	H 220	KM 20	MB 20	HMV 20E
	100	130	71	20	M 100x2	1,6	H 320	KM 20	MB 20	HMV 20E
	100	130	71	21	M 100x2	1,7	H 320 E	KMFE 20	=	HMV 20E
	100	130	76	20	M 100x2	1,8	H 3120	KM 20	MB 20	HMV 20E
	100	130	76	21	M 100x2	1,8	H 3120 E	KMFE 20	=	HMV 20E
	100	130	97	20	M 100x2	2	H 2320	KM 20	MB 20	HMV 20E
	100	130	97	21	M 100x2	2	H 2320 E	KMFE 20	=	HMV 20E
	100	130	97	21	M 100x2	2	H 2320 E	KMFE 20	=	HMV 20E
100	110	145	63	21	M 110x2	1,8	H 222	KM 22	MB 22	HMV 22E
	110	145	77	21	M 110x2	2,05	H 322	KM 22	MB 22	HMV 22E
	110	145	77	21,5	M 110x2	2,1	H 322 E	KMFE 22	=	HMV 22E
	110	145	81	21	M 110x2	2,1	H 3122	KM 22	MB 22	HMV 22E
	110	145	81	21,5	M 110x2	2,15	H 3122 E	KMFE 22	=	HMV 22E
	110	145	105	21	M 110x2	2,75	H 2322	KM 22	MB 22	HMV 22E
	110	145	105	21,5	M 110x2	2,75	H 2322 E	KMFE 22	=	HMV 22E
	110	145	105	21,5	M 110x2	2,75	H 2322 E	KMFE 22	=	HMV 22E

¹⁾ Ancho reducido a 73 mm

16.1 Manguitos de fijación para ejes métricos d₁ 110–180 mm



H, H..L

H..E, H..EH

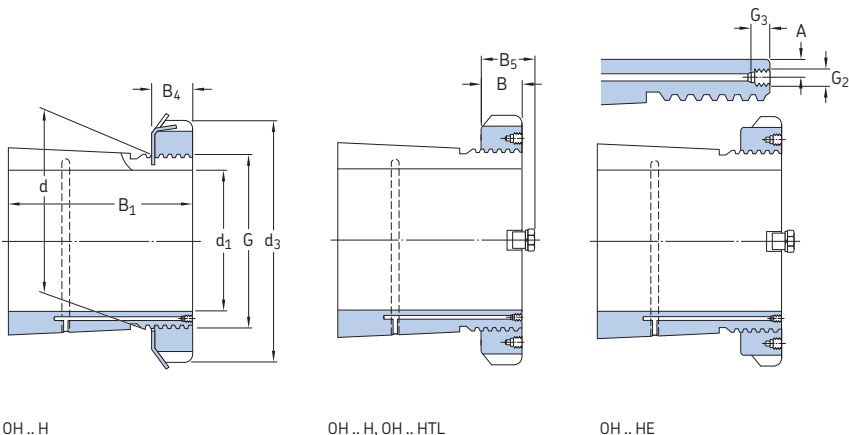
Dimensiones principales						Masa	Designaciones	Correspondiente	dispositivo de	Tuerca	
d ₁	d	d ₃	B ₁	B, B ₄	G		Manguito de fijación con tuerca y dispositi- vo de fijación	tuerca de fijación	fijación	hidráulica apropiada	
mm						kg	-				
110	120	145	72	22	M 120x2	1,8	H 3024	KML 24	MBL 24	HMV 24E	
	120	145	88	22	M 120x2	2,5	H 3124 L	KML 24	MBL 24	HMV 24E	
	120	145	112	22	M 120x2	3,1	H 2324 L	KML 24	MBL 24	HMV 24E	
	120	155	72	26	M 120x2	1,85	H 3024 E	KMFE 24	=	HMV 24E	
	120	155	88	22	M 120x2	2,5	H 3124	KM 24	MB 24	HMV 24E	
	120	155	112	22	M 120x2	3	H 2324	KM 24	MB 24	HMV 24E	
	120	155	112	26	M 120x2	3,1	H 2324 E	KMFE 24	=	HMV 24E	
	120	155	112	26	M 120x2	3,1	H 2324 EH	KMFE 24 H	=	HMV 24E	
	115	130	155	80	23	M 130x2	2,8	H 3026	KML 26	MBL 26	HMV 26E
		130	155	92	23	M 130x2	3,65	H 3126 L	KML 26	MBL 26	HMV 26E
		130	155	121	23	M 130x2	4,15	H 2326 L	KML 26	MBL 26	HMV 26E
		130	165	80	28	M 130x2	2,9	H 3026 E	KMFE 26	=	HMV 26E
130		165	92	23	M 130x2	3,45	H 3126	KM 26	MB 26	HMV 26E	
130		165	121	23	M 130x2	4,45	H 2326	KM 26	MB 26	HMV 26E	
125	140	165	82	24	M 140x2	3,05	H 3028	KML 28	MBL 28	HMV 28E	
	140	165	97	24	M 140x2	4,1	H 3128 L	KML 28	MBL 28	HMV 28E	
	140	180	82	28	M 140x2	3,05	H 3028 E	KMFE 28	=	HMV 28E	
	140	180	97	24	M 140x2	4,1	H 3128	KM 28	MB 28	HMV 28E	
	140	180	131	24	M 140x2	5,4	H 2328	KM 28	MB 28	HMV 28E	
135	150	180	87	26	M 150x2	3,75	H 3030	KML 30	MBL 30	HMV 30E	
	150	180	111	26	M 150x2	4,7	H 3130 L	KML 30	MBL 30	HMV 30E	
	150	180	139	26	M 150x2	5,85	H 2330 L	KML 30	MBL 30	HMV 30E	
	150	195	87	30	M 150x2	3,75	H 3030 E	KMFE 30	=	HMV 30E	
	150	195	111	26	M 150x2	5,25	H 3130	KM 30	MB 30	HMV 30E	
	150	195	111	30	M 150x2	4,7	H 3130 E	KMFE 30	=	HMV 30E	
	150	195	139	26	M 150x2	6,4	H 2330	KM 30	MB 30	HMV 30E	
	140	160	190	93	27,5	M 160x3	5,1	H 3032	KML 32	MBL 32	HMV 32E
160		190	119	27,5	M 160x3	6,4	H 3132 L	KML 32	MBL 32	HMV 32E	
160		190	147	28	M 160x3	7,95	H 2332 L	KML 32	MBL 32	HMV 32E	
160		210	93	32	M 160x3	5,1	H 3032 E	KMFE 32	=	HMV 32E	
160		210	119	28	M 160x3	7,25	H 3132	KM 32	MB 32	HMV 32E	
160		210	119	32	M 160x3	7,35	H 3132 E	KMFE 32	=	HMV 32E	
160		210	147	28	M 160x3	8,8	H 2332	KM 32	MB 32	HMV 32E	

Dimensiones principales						Masa	Designaciones	Correspondiente	dispositivo de	Tuerca
d ₁	d	d ₃	B ₁	B, B ₄	G		Manguito de fijación con tuerca y dispositi- vo de fijación	tuerca de fijación	fijación	hidráulica apropiada
mm						kg	-			
150	170	200	101	28,5	M170x3	5,8	H 3034	KML 34	MBL 34	HMV 34E
	170	200	122	29	M170x3	7,15	H 3134 L	KML 34	MBL 34	HMV 34E
	170	220	101	33	M170x3	5,9	H 3034 E	KMFE 34	=	HMV 34E
	170	220	122	29	M170x3	8,1	H 3134	KM 34	MB 34	HMV 34E
	170	220	122	33	M170x3	8,1	H 3134 E	KMFE 34	=	HMV 34E
	170	220	154	29	M170x3	9,9	H 2334	KM 34	MB 34	HMV 34E
160	180	210	87	29,5	M180x3	5,7	H 3936	KML 36	MBL 36	HMV 36E
	180	210	109	29,5	M180x3	6,7	H 3036	KML 36	MBL 36	HMV 36E
	180	210	131	29,5	M180x3	8,15	H 3136 L	KML 36	MBL 36	HMV 36E
	180	230	109	34	M180x3	6,7	H 3036 E	KMFE 36	=	HMV 36E
	180	230	131	29,5	M180x3	9,15	H 3136	KM 36	MB 36	HMV 36E
	180	230	161	30	M180x3	11	H 2336	KM 36	MB 36	HMV 36E
170	190	220	89	30,5	M190x3	6,2	H 3938	KML 38	MBL 38	HMV 38E
	190	220	112	30,5	M190x3	7,25	H 3038	KML 38	MBL 38	HMV 38E
	190	240	141	30,5	M190x3	10,5	H 3138	KM 38	MB 38	HMV 38E
	190	240	169	30,5	M190x3	12	H 2338	KM 38	MB 38	HMV 38E
180	200	240	98	31,5	M200x3	7,9	H 3940	KML 40	MBL 40	HMV 40E
	200	240	120	31,5	M200x3	8,9	H 3040	KML 40	MBL 40	HMV 40E
	200	240	176	31,5	M200x3	13	H 2340 L	KML 40	MBL 40	HMV 40E
	200	250	150	31,5	M200x3	12	H 3140	KM 40	MB 40	HMV 40E
	200	250	176	31,5	M200x3	13,5	H 2340	KM 40	MB 40	HMV 40E

Para versiones para la inyección de aceite que no figuran, comuníquese con SKF.

16.1 Manguitos de fijación para ejes métricos

d_1 200–500 mm



Dimensiones principales							Masa				Designaciones			Correspondiente		Tuerca hidráulica apropiada
d_1	d	d_3	B_1	B, B_4	B_5	G	G_2	G_3	A	Manguito de fijación con tuerca y dispositivo de fijación	Conjunto de fijación	dispositivo de fijación	Tuerca hidráulica apropiada			
mm										kg		-				
200	220	260	96	30	41	Tr 220x4	M 6	9	4,2	7,95	OH 3944 H	HM 3044	MS 3044	HMV 44E		
	220	260	126	30	41	Tr 220x4	M 6	9	4,2	9,9	OH 3044 H	HM 3044	MS 3044	HMV 44E		
	220	260	161	30	41	Tr 220x4	M 6	9	4,2	14,5	OH 3144 HTL	HM 3044	MS 3044	HMV 44E		
	220	280	161	35	=	Tr 220x4	M 6	9	4,2	15	OH 3144 H	HM 44 T	MB 44	HMV 44E		
	220	280	186	35	=	Tr 220x4	M 6	9	4,2	17	OH 2344 H	HM 44 T	MB 44	HMV 44E		
220	240	290	101	34	46	Tr 240x4	M 6	9	4,2	11	OH 3948 H	HM 3048	MS 3052-48	HMV 48E		
	240	290	133	34	46	Tr 240x4	M 6	9	4,2	12	OH 3048 H	HM 3048	MS 3052-48	HMV 48E		
	240	290	133	34	46	Tr 240x4	M 6	9	4,2	11,5	OH 3048 HE	HME 3048	MS 3052-48	HMV 48E		
	240	290	172	34	46	Tr 240x4	M 6	9	4,2	15	OH 3148 HTL	HM 3048	MS 3052-48	HMV 48E		
	240	300	172	37	=	Tr 240x4	M 6	9	4,2	16,5	OH 3148 H	HM 48 T	MB 48	HMV 48E		
	240	300	199	37	=	Tr 240x4	M 6	9	4,2	19	OH 2348 H	HM 48 T	MB 48	HMV 48E		
240	260	310	116	34	46	Tr 260x4	M 6	9	4,2	11,5	OH 3952 H	HM 3052	MS 3052-48	HMV 52E		
	260	310	145	34	46	Tr 260x4	M 6	9	4,2	13,5	OH 3052 H	HM 3052	MS 3052-48	HMV 52E		
	260	310	145	34	46	Tr 260x4	M 6	9	4,2	13,5	OH 3052 HE	HME 3052	MS 3052-48	HMV 52E		
	260	310	190	34	46	Tr 260x4	M 6	9	4,2	17,5	OH 3152 HTL	HM 3052	MS 3052-48	HMV 52E		
	260	330	190	39	=	Tr 260x4	M 6	9	4,2	21	OH 3152 H	HM 52 T	MB 52	HMV 52E		
	260	330	211	39	=	Tr 260x4	M 6	9	4,2	23	OH 2352 H	HM 52 T	MB 52	HMV 52E		
	260	280	330	121	38	50	Tr 280x4	M 6	9	4,2	15,5	OH 3956 H	HM 3056	MS 3056	HMV 56E	
280		330	152	38	50	Tr 280x4	M 6	9	4,2	16	OH 3056 H	HM 3056	MS 3056	HMV 56E		
280		330	195	38	50	Tr 280x4	M 6	9	4,2	19,5	OH 3156 HTL	HM 3056	MS 3056	HMV 56E		
280		350	195	41	=	Tr 280x4	M 6	9	4,2	23	OH 3156 H	HM 56 T	MB 56	HMV 56E		
280		350	224	41	=	Tr 280x4	M 6	9	4,2	27	OH 2356 H	HM 56 T	MB 56	HMV 56E		
280		300	360	140	42	54	Tr 300x4	M 6	9	4,2	20	OH 3960 H	HM 3060	MS 3060	HMV 60E	
	300	360	168	42	54	Tr 300x4	M 6	9	4,2	20,5	OH 3060 H	HM 3060	MS 3060	HMV 60E		
	300	380	208	40	53	Tr 300x4	M 6	9	4,2	29	OH 3160 H	HM 3160	MS 3160	HMV 60E		
	300	380	208	40	53	Tr 300x4	M 6	9	4,2	27,5	OH 3160 HE	HME 3160	MS 3160	HMV 60E		
	300	380	240	40	53	Tr 300x4	M 6	9	4,2	32	OH 3260 H	HM 3160	MS 3160	HMV 60E		
300	320	380	140	42	55	Tr 320x5	M 6	9	4	21,5	OH 3964 H	HM 3064	MS 3068-64	HMV 64E		
	320	380	171	42	55	Tr 320x5	M 6	9	4	22	OH 3064 H	HM 3064	MS 3068-64	HMV 64E		
	320	400	226	42	56	Tr 320x5	M 6	9	4	32	OH 3164 H	HM 3164	MS 3164	HMV 64E		
	320	400	258	42	56	Tr 320x5	M 6	9	4	35	OH 3264 H	HM 3164	MS 3164	HMV 64E		

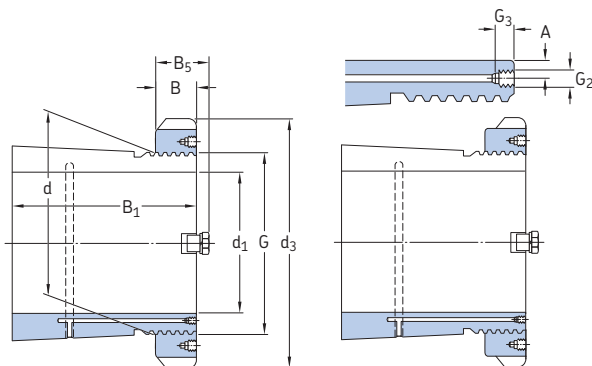
Para versiones para la inyección de aceite que no figuran, comuníquese con SKF.

Dimensiones principales										Masa	Designaciones	Correspondiente	Tuerca	
d ₁	d	d ₃	B ₁	B	B ₅	G	G ₂	G ₃	A	Manguito de fijación con tuerca y dispositivo de fijación	tuerca de fijación	dispositivo de fijación	hidráulica apropiada	
mm										kg	-			
320	340	400	144	45	58	Tr 340x5	M 6	9	4	24,5	OH 3968 H	HM 3068	MS 3068-64	HMV 68E
	340	400	187	45	58	Tr 340x5	M 6	9	4	27	OH 3068 H	HM 3068	MS 3068-64	HMV 68E
	340	440	254	55	72	Tr 340x5	M 6	9	4	50	OH 3168 H	HM 3168	MS 3172-68	HMV 68E
	340	440	254	55	72	Tr 340x5	M 6	9	4	46	OH 3168 HE	HME 3168	MS 3172-68	HMV 68E
	340	440	288	55	72	Tr 340x5	M 6	9	4	51,5	OH 3268 H	HM 3168	MS 3172-68	HMV 68E
340	360	420	144	45	58	Tr 360x5	M 6	9	4	25	OH 3972 H	HM 3072	MS 3072	HMV 72E
	360	420	144	45	58	Tr 360x5	M 6	9	4	24,5	OH 3972 HE	HME 3072	MS 3072	HMV 72E
	360	420	188	45	58	Tr 360x5	M 6	9	4	29	OH 3072 H	HM 3072	MS 3072	HMV 72E
	360	460	259	58	75	Tr 360x5	M 6	9	4	56	OH 3172 H	HM 3172	MS 3172-68	HMV 72E
	360	460	259	58	75	Tr 360x5	M 6	9	4	52	OH 3172 HE	HME 3172	MS 3172-68	HMV 72E
	360	460	299	58	75	Tr 360x5	M 6	9	4	60,5	OH 3272 H	HM 3172	MS 3172-68	HMV 72E
360	380	450	164	48	62	Tr 380x5	M 6	9	4	31,5	OH 3976 H	HM 3076	MS 3080-76	HMV 76E
	380	450	164	48	62	Tr 380x5	M 6	9	4	30,5	OH 3976 HE	HME 3076	MS 3080-76	HMV 76E
	380	450	193	48	62	Tr 380x5	M 6	9	4	35,5	OH 3076 H	HM 3076	MS 3080-76	HMV 76E
	380	490	264	60	77	Tr 380x5	M 6	9	4	61,5	OH 3176 H	HM 3176	MS 3176	HMV 76E
	380	490	264	60	77	Tr 380x5	M 6	9	4	58	OH 3176 HE	HME 3176	MS 3176	HMV 76E
	380	490	310	60	77	Tr 380x5	M 6	9	4	69,5	OH 3276 H	HM 3176	MS 3176	HMV 76E
380	400	470	168	52	66	Tr 400x5	M 6	9	4	35	OH 3980 H	HM 3080	MS 3080-76	HMV 80E
	400	470	168	52	66	Tr 400x5	M 6	9	4	34	OH 3980 HE	HME 3080	MS 3080-76	HMV 80E
	400	470	210	52	66	Tr 400x5	M 6	9	4	40	OH 3080 H	HM 3080	MS 3080-76	HMV 80E
	400	520	272	62	82	Tr 400x5	M 6	9	4	73	OH 3180 H	HM 3180	MS 3184-80	HMV 80E
	400	520	272	62	82	Tr 400x5	M 6	9	4	57	OH 3180 HE	HME 3180	MS 3184-80	HMV 80E
	400	520	328	62	82	Tr 400x5	M 6	9	4	87	OH 3280 H	HM 3180	MS 3184-80	HMV 80E
400	420	490	168	52	66	Tr 420x5	M 6	9	4	36	OH 3984 H	HM 3084	MS 3084	HMV 84E
	420	490	168	52	66	Tr 420x5	M 6	9	4	34,5	OH 3984 HE	HME 3084	MS 3084	HMV 84E
	420	490	212	52	66	Tr 420x5	M 6	9	4	47	OH 3084 H	HM 3084	MS 3084	HMV 84E
	420	540	304	70	90	Tr 420x5	M 6	9	4	80	OH 3184 H	HM 3184	MS 3184-80	HMV 84E
	420	540	352	70	90	Tr 420x5	M 6	9	4	96	OH 3284 H	HM 3184	MS 3184-80	HMV 84E
410	440	520	189	60	77	Tr 440x5	M 8	12	6,5	58	OH 3988 H	HM 3088	MS 3092-88	HMV 88E
	440	520	189	60	77	Tr 440x5	M 8	12	6,5	56	OH 3988 HE	HME 3088	MS 3092-88	HMV 88E
	440	520	228	60	77	Tr 440x5	M 8	12	6,5	65	OH 3088 H	HM 3088	MS 3092-88	HMV 88E
	440	520	228	60	77	Tr 440x5	M 8	12	6,5	63	OH 3088 HE	HME 3088	MS 3092-88	HMV 88E
	440	560	307	70	90	Tr 440x5	M 8	12	6,5	95	OH 3188 H	HM 3188	MS 3192-88	HMV 88E
440	560	307	70	90	Tr 440x5	M 8	12	6,5	91	OH 3188 HE	HME 3188	MS 3192-88	HMV 88E	
440	560	361	70	90	Tr 440x5	M 8	12	6,5	117	OH 3288 H	HM 3188	MS 3192-88	HMV 88E	
430	460	540	189	60	77	Tr 460x5	M 8	12	6,5	60	OH 3992 H	HM 3092	MS 3092-88	HMV 92E
	460	540	234	60	77	Tr 460x5	M 8	12	6,5	71	OH 3092 H	HM 3092	MS 3092-88	HMV 92E
	460	580	326	75	95	Tr 460x5	M 8	12	6,5	119	OH 3192 H	HM 3192	MS 3192-88	HMV 92E
	460	580	382	75	95	Tr 460x5	M 8	12	6,5	134	OH 3292 H	HM 3192	MS 3192-88	HMV 92E
450	480	560	200	60	77	Tr 480x5	M 8	12	6,5	66	OH 3996 H	HM 3096	MS 30/500-96	HMV 96E
	480	560	200	60	77	Tr 480x5	M 8	12	6,5	64	OH 3996 HE	HME 3096	MS 30/500-96	HMV 96E
	480	560	237	60	77	Tr 480x5	M 8	12	6,5	75	OH 3096 H	HM 3096	MS 30/500-96	HMV 96E
	480	620	335	75	95	Tr 480x5	M 8	12	6,5	135	OH 3196 H	HM 3196	MS 3196	HMV 96E
	480	620	335	75	95	Tr 480x5	M 8	12	6,5	128	OH 3196 HE	HME 3196	MS 3196	HMV 96E
	480	620	397	75	95	Tr 480x5	M 8	12	6,5	153	OH 3296 H	HM 3196	MS 3196	HMV 96E
470	500	580	208	68	85	Tr 500x5	M 8	12	6,5	74,5	OH 39/500 H	HM 30/500	MS 30/500-96	HMV 100E
	500	580	208	68	85	Tr 500x5	M 8	12	6,5	72,5	OH 39/500 HE	HME 30/500	MS 30/500-96	HMV 100E
	500	580	247	68	85	Tr 500x5	M 8	12	6,5	82	OH 30/500 H	HM 30/500	MS 30/500-96	HMV 100E
	500	630	356	80	100	Tr 500x5	M 8	12	6,5	145	OH 31/500 H	HM 31/500	MS 31/500	HMV 100E
	500	630	428	80	100	Tr 500x5	M 8	12	6	170	OH 32/500 H	HM 31/500	MS 31/500	HMV 100E
500	530	630	216	68	90	Tr 530x6	M 8	12	6	88	OH 39/530 H	HM 30/530	MS 30/600-530	HMV 106E
	530	630	216	68	90	Tr 530x6	M 8	12	6	82,5	OH 39/530 HE	HME 30/530	MS 30/600-530	HMV 106E
	530	630	265	68	90	Tr 530x6	M 8	12	6	105	OH 30/530 H	HM 30/530	MS 30/600-530	HMV 106E
	530	670	364	80	105	Tr 530x6	M 8	12	6	161	OH 31/530 H	HM 31/530	MS 31/530	HMV 106E
	530	670	447	80	105	Tr 530x6	M 8	12	6	192	OH 32/530 H	HM 31/530	MS 31/530	HMV 106E

Para versiones para la inyección de aceite que no figuran, comuníquese con SKF.

16.1 Manguitos de fijación para ejes métricos

d_1 530–1 000 mm



OH..H

OH..HE

Dimensiones principales							Masa	Designaciones		Correspondiente tuerca de fijación	dispositivo de fijación	Tuerca hidráulica apropiada		
d_1	d	d_3	B_1	B	B_5	G	G_2	G_3	A				Manguito de fijación con tuerca y disposi- tivo de fijación	
mm							mm/pulg.		kg	-				
530	560	650	227	75	97	Tr 560x6	M 8	12	6	95	OH 39/560 H	HM 30/560	MS 30/560	HMV 112E
	560	650	227	75	97	Tr 560x6	M 8	12	6	91,5	OH 39/560 HE	HME 30/560	MS 30/560	HMV 112E
	560	650	282	75	97	Tr 560x6	M 8	12	6	112	OH 30/560 H	HM 30/560	MS 30/560	HMV 112E
	560	710	377	85	110	Tr 560x6	M 8	12	6	185	OH 31/560 H	HM 31/560	MS 31/600-560	HMV 112E
	560	710	377	85	110	Tr 560x6	M 8	12	6	179	OH 31/560 HE	HME 31/560	MS 31/600-560	HMV 112E
	560	710	462	85	110	Tr 560x6	M 8	12	6	219	OH 32/560 H	HM 31/560	MS 31/600-560	HMV 112E
560	600	700	239	75	97	Tr 600x6	G 1/8	13	8	127	OH 39/600 H	HM 30/600	MS 30/600-530	HMV 120E
	600	700	239	75	97	Tr 600x6	G 1/8	13	8	122	OH 39/600 HE	HME 30/600	MS 30/600-530	HMV 120E
	600	700	289	75	97	Tr 600x6	G 1/8	13	8	147	OH 30/600 H	HM 30/600	MS 30/600-530	HMV 120E
	600	750	399	85	110	Tr 600x6	G 1/8	13	8	234	OH 31/600 H	HM 31/600	MS 31/600-560	HMV 120E
	600	750	399	85	110	Tr 600x6	G 1/8	13	8	228	OH 31/600 HE	HME 31/600	MS 31/600-560	HMV 120E
	600	750	487	85	110	Tr 600x6	G 1/8	13	8	278	OH 32/600 H	HM 31/600	MS 31/600-560	HMV 120E
600	630	730	254	75	97	Tr 630x6	M 8	12	6	124	OH 39/630 H	HM 30/630	MS 30/630	HMV 126E
	630	730	254	75	97	Tr 630x6	M 8	12	6	119	OH 39/630 HE	HME 30/630	MS 30/630	HMV 126E
	630	730	301	75	97	Tr 630x6	M 8	12	6	138	OH 30/630 H	HM 30/630	MS 30/630	HMV 126E
	630	800	424	95	120	Tr 630x6	M 8	12	6	254	OH 31/630 H	HM 31/630	MS 31/630	HMV 126E
	630	800	424	95	120	Tr 630x6	M 8	12	6	244	OH 31/630 HE	HME 31/630	MS 31/630	HMV 126E
630	670	780	264	80	102	Tr 670x6	G 1/8	13	8	162	OH 39/670 H	HM 30/670	MS 30/670	HMV 134E
	670	780	324	80	102	Tr 670x6	G 1/8	13	8	190	OH 30/670 H	HM 30/670	MS 30/670	HMV 134E
	670	850	456	106	131	Tr 670x6	G 1/8	13	8	340	OH 31/670 H	HM 31/670	MS 31/670	HMV 134E
	670	850	456	106	131	Tr 670x6	G 1/8	13	8	329	OH 31/670 HE	HME 31/670	MS 31/670	HMV 134E
	670	850	558	106	131	Tr 670x6	G 1/8	13	8	401	OH 32/670 H	HM 31/670	MS 31/670	HMV 134E
	670	710	830	286	90	112	Tr 710x7	G 1/8	13	8	183	OH 39/710 H	HM 30/710	MS 30/710
710		830	286	90	112	Tr 710x7	G 1/8	13	8	173	OH 39/710 HE	HME 30/710	MS 30/710	HMV 142E
710		830	342	90	112	Tr 710x7	G 1/8	13	8	228	OH 30/710 H	HM 30/710	MS 30/710	HMV 142E
710		830	342	90	112	Tr 710x7	G 1/8	13	8	183	OH 30/710 HE	HME 30/710	MS 30/710	HMV 142E
710		900	467	106	135	Tr 710x7	G 1/8	13	8	392	OH 31/710 H	HM 31/710	MS 31/710	HMV 142E
710		900	467	106	135	Tr 710x7	G 1/8	13	8	379	OH 31/710 HE	HME 31/710	MS 31/710	HMV 142E
710	900	572	106	135	Tr 710x7	G 1/8	13	8	459	OH 32/710 H	HM 31/710	MS 31/710	HMV 142E	

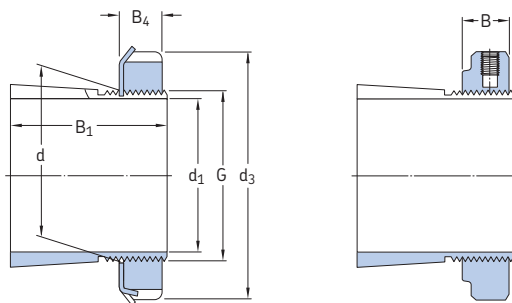
Para versiones para la inyección de aceite que no figuran, comuníquese con SKF.

Dimensiones principales										Masa	Designaciones	Correspondiente	dispositivo de	Tuerca
d ₁	d	d ₃	B ₁	B	B ₅	G	G ₂	G ₃	A		Manguito de fijación con tuerca y dispositivo de fijación	tuerca de fijación	fijación	hidráulica apropiada
mm										kg	mm/pulg.		-	
710	750	870	291	90	112	Tr 750x7	G 1/8	13	8	211	OH 39/750 H	HM 30/750	MS 30/800-750	HMV 150E
	750	870	291	90	112	Tr 750x7	G 1/8	13	8	203	OH 39/750 HE	HME 30/750	MS 30/800-750	HMV 150E
	750	870	356	90	112	Tr 750x7	G 1/8	13	8	246	OH 30/750 H	HM 30/750	MS 30/800-750	HMV 150E
	750	870	356	90	112	Tr 750x7	G 1/8	13	8	238	OH 30/750 HE	HME 30/750	MS 30/800-750	HMV 150E
	750	950	493	112	141	Tr 750x7	G 1/8	13	8	451	OH 31/750 H	HM 31/750	MS 31/800-750	HMV 150E
	750	950	493	112	141	Tr 750x7	G 1/8	13	8	438	OH 31/750 HE	HME 31/750	MS 31/800-750	HMV 150E
	750	950	603	112	141	Tr 750x7	G 1/8	13	8	526	OH 32/750 H	HM 31/750	MS 31/800-750	HMV 150E
	750	950	603	112	141	Tr 750x7	G 1/8	13	8	526	OH 32/750 HE	HME 31/750	MS 31/800-750	HMV 150E
750	800	920	303	90	112	Tr 800x7	G 1/8	13	10	259	OH 39/800 H	HM 30/800	MS 30/800-750	HMV 160E
	800	920	303	90	112	Tr 800x7	G 1/8	13	10	250	OH 39/800 HE	HME 30/800	MS 30/800-750	HMV 160E
	800	920	366	90	112	Tr 800x7	G 1/8	13	10	302	OH 30/800 H	HM 30/800	MS 30/800-750	HMV 160E
	800	920	366	90	112	Tr 800x7	G 1/8	13	10	293	OH 30/800 HE	HME 30/800	MS 30/800-750	HMV 160E
	800	1000	505	112	141	Tr 800x7	G 1/8	13	10	535	OH 31/800 H	HM 31/800	MS 31/800-750	HMV 160E
	800	1000	505	112	141	Tr 800x7	G 1/8	13	10	520	OH 31/800 HE	HME 31/800	MS 31/800-750	HMV 160E
800	850	980	308	90	115	Tr 850x7	G 1/8	13	10	288	OH 39/850 H	HM 30/850	MS 30/900-850	HMV 170E
	850	980	308	90	115	Tr 850x7	G 1/8	13	10	277	OH 39/850 HE	HME 30/850	MS 30/900-850	HMV 170E
	850	980	380	90	115	Tr 850x7	G 1/8	13	10	341	OH 30/850 H	HM 30/850	MS 30/900-850	HMV 170E
	850	980	380	90	115	Tr 850x7	G 1/8	13	10	330	OH 30/850 HE	HME 30/850	MS 30/900-850	HMV 170E
	850	1060	536	118	147	Tr 850x7	G 1/8	13	10	616	OH 31/850 H	HM 31/850	MS 31/850	HMV 170E
	850	1060	536	118	147	Tr 850x7	G 1/8	13	10	594	OH 31/850 HE	HME 31/850	MS 31/850	HMV 170E
850	900	1030	326	100	125	Tr 900x7	G 1/8	13	10	330	OH 39/900 H	HM 30/900	MS 30/900-850	HMV 180E
	900	1030	326	100	125	Tr 900x7	G 1/8	13	10	316	OH 39/900 HE	HME 30/900	MS 30/900-850	HMV 180E
	900	1030	400	100	125	Tr 900x7	G 1/8	13	10	387	OH 30/900 H	HM 30/900	MS 30/900-850	HMV 180E
	900	1030	400	100	125	Tr 900x7	G 1/8	13	10	373	OH 30/900 HE	HME 30/900	MS 30/900-850	HMV 180E
	900	1120	557	125	154	Tr 900x7	G 1/8	13	10	677	OH 31/900 H	HM 31/900	MS 31/900	HMV 180E
900	950	1080	344	100	125	Tr 950x8	G 1/8	13	10	363	OH 39/950 H	HM 30/950	MS 30/950	HMV 190E
	950	1080	344	100	125	Tr 950x8	G 1/8	13	10	348	OH 39/950 HE	HME 30/950	MS 30/950	HMV 190E
	950	1080	420	100	125	Tr 950x8	G 1/8	13	10	424	OH 30/950 H	HM 30/950	MS 30/950	HMV 190E
	950	1080	420	100	125	Tr 950x8	G 1/8	13	10	409	OH 30/950 HE	HME 30/950	MS 30/950	HMV 190E
	950	1170	583	125	154	Tr 950x8	G 1/8	13	10	738	OH 31/950 H	HM 31/950	MS 31/950	HMV 190E
950	1000	1140	358	100	125	Tr 1000x8	G 1/8	13	10	407	OH 39/1000 H	HM 30/1000	MS 30/1000	HMV 200E
	1000	1140	430	100	125	Tr 1000x8	G 1/8	13	10	470	OH 30/1000 H	HM 30/1000	MS 30/1000	HMV 200E
	1000	1140	430	100	125	Tr 1000x8	G 1/8	13	10	454	OH 30/1000 HE	HME 30/1000	MS 30/1000	HMV 200E
	1000	1240	609	125	154	Tr 1000x8	G 1/8	13	10	842	OH 31/1000 H	HM 31/1000	MS 31/1000	HMV 200E
	1000	1240	609	125	154	Tr 1000x8	G 1/8	13	10	811	OH 31/1000 HE	HME 31/1000	MS 31/1000	HMV 200E
1000	1060	1200	372	100	125	Tr 1060x8	G 1/4	15	12	490	OH 39/1060 H	HM 30/1060	MS 30/1000	HMV 212E
	1060	1200	372	100	125	Tr 1060x8	G 1/4	15	12	473	OH 39/1060 HE	HME 30/1060	MS 30/1000	HMV 212E
	1060	1200	447	100	125	Tr 1060x8	G 1/4	15	12	571	OH 30/1060 H	HM 30/1060	MS 30/1000	HMV 212E
	1060	1300	622	125	154	Tr 1060x8	G 1/4	15	12	984	OH 31/1060 H	HM 31/1060	MS 31/1000	HMV 212E

Para versiones para la inyección de aceite que no figuran y para los diámetros del agujero ≥ 1060 mm, comuníquese con SKF.

16.2 Manguitos de fijación para ejes en pulgadas

d_1 $\frac{3}{4}$ – $3 \frac{3}{16}$ pulg.
19,05 – 80,963 mm



H, HA, HE, HE .. B

HA .. E, HE ..E, HA .. EL, HE .. EL, HE .. BE

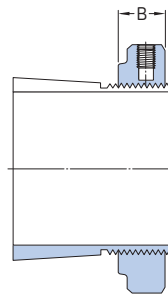
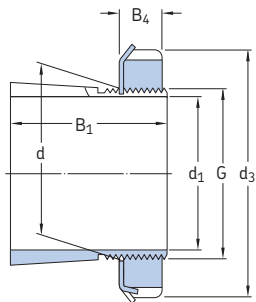
Dimensiones principales							Masa	Designaciones Manguito de fijación con tuerca y dispositi- vo de fijación	Correspondiente tuerca de fijación	dispositi- vo de fijación	Tuerca hidráulica apropiada
d_1	d	d_3	B_1	B	B_4	G					
pulg./mm	mm						kg	-			
$\frac{3}{4}$ 19,05	25	38	26	7	8	M 25x1,5	0,07	HE 205	KM 5	MB 5	=
	25	38	29	7	8	M 25x1,5	0,08	HE 305	KM 5	MB 5	=
	25	38	29	10,5	-	M 25x1,5	0,088	HE 305 E	KMFE 5	=	=
	25	38	35	7	8	M 25x1,5	0,09	HE 2305	KM 5	MB 5	=
$\frac{15}{16}$ 23,813	30	45	27	7	8	M 30x1,5	0,1	HA 206	KM 6	MB 6	=
	30	45	31	7	8	M 30x1,5	0,12	HA 306	KM 6	MB 6	=
	30	45	31	10,5	-	M 30x1,5	0,13	HA 306 E	KMFE 6	=	=
	30	45	38	7	8	M 30x1,5	0,13	HA 2306	KM 6	MB 6	=
1 25,4	30	45	27	7	8	M 30x1,5	0,08	HE 206	KM 6	MB 6	=
	30	45	31	7	8	M 30x1,5	0,1	HE 306	KM 6	MB 6	=
	30	45	31	10,5	-	M 30x1,5	0,11	HE 306 E	KMFE 6	=	=
	30	45	38	7	8	M 30x1,5	0,11	HE 2306	KM 6	MB 6	=
$\frac{13}{16}$ 30,163	35	52	29	8	9	M 35x1,5	0,12	HA 207	KM 7	MB 7	=
	35	52	35	8	9	M 35x1,5	0,14	HA 307	KM 7	MB 7	=
	35	52	35	11,5	-	M 35x1,5	0,15	HA 307 EL	KMFE 7 L	=	=
	35	52	35	11,5	-	M 35x1,5	0,15	HA 307 E	KMFE 7	=	=
	35	52	43	8	9	M 35x1,5	0,16	HA 2307	KM 7	MB 7	=
$1\frac{1}{4}$ 31,75	40	58	31	9	10	M 40x1,5	0,19	HE 208	KM 8	MB 8	=
	40	58	36	9	10	M 40x1,5	0,22	HE 308	KM 8	MB 8	=
	40	58	36	13	-	M 40x1,5	0,19	HE 308 E	KMFE 8	=	=
	40	58	46	9	10	M 40x1,5	0,28	HE 2308	KM 8	MB 8	=
	40	58	46	13	-	M 40x1,5	0,3	HE 2308 E	KMFE 8	=	=
$1\frac{7}{16}$ 36,513	45	65	33	10	11	M 45x1,5	0,26	HA 209	KM 9	MB 9	=
	45	65	39	10	11	M 45x1,5	0,29	HA 309	KM 9	MB 9	=
	45	65	39	13	-	M 45x1,5	0,31	HA 309 E	KMFE 9	=	=
	45	65	50	10	11	M 45x1,5	0,35	HA 2309	KM 9	MB 9	=
$1\frac{1}{2}$ 38,1	45	65	33	10	11	M 45x1,5	0,2	HE 209	KM 9	MB 9	=
	45	65	39	10	11	M 45x1,5	0,24	HE 309	KM 9	MB 9	=
	45	65	39	13	-	M 45x1,5	0,31	HE 309 E	KMFE 9	=	=
	45	65	50	10	11	M 45x1,5	0,31	HE 2309	KM 9	MB 9	=
$1\frac{11}{16}$ 42,863	50	70	35	11	12	M 50x1,5	0,28	HA 210	KM 10	MB 10	HMV10E
	50	70	42	11	12	M 50x1,5	0,32	HA 310	KM 10	MB 10	HMV10E
	50	70	42	14	-	M 50x1,5	0,32	HA 310 E	KMFE 10	=	HMV10E
	50	70	55	11	12	M 50x1,5	0,4	HA 2310	KM 10	MB 10	HMV10E

Dimensiones principales							Masa	Designaciones	Correspondiente	dispositivo de fijación	Tuerca hidráulica apropiada
d ₁	d	d ₃	B ₁	B	B ₄	G		Manguito de fijación con tuerca y dispositivo de fijación	tuerca de fijación	dispositivo de fijación	
pulg./mm	mm						kg	-			
1 3/4 44,45	50	70	35	11	12	M 50x1,5	0,26	HE 210	KM 10	MB 10	HMV 10E
	50	70	42	11	12	M 50x1,5	0,29	HE 310	KM 10	MB 10	HMV 10E
	50	70	42	14	-	M 50x1,5	0,29	HE 310 E	KMFE 10	=	HMV 10E
	50	70	55	11	12	M 50x1,5	0,36	HE 2310	KM 10	MB 10	HMV 10E
1 15/16 49,213	55	75	37	11	12,5	M 55x2	0,3	HA 211	KM 11	MB 11	HMV 11E
	55	75	45	11	12,5	M 55x2	0,34	HA 311	KM 11	MB 11	HMV 11E
	55	75	45	14	-	M 55x2	0,35	HA 311 E	KMFE 11	=	HMV 11E
	55	75	59	11	12,5	M 55x2	0,42	HA 2311	KM 11	MB 11	HMV 11E
2 50,8	55	75	37	11	12,5	W 55x1/19	0,26	HE 211 B	HM 11	MB 11	=
	55	75	45	11	12,5	W 55x1/19	0,29	HE 311 B	HM 11	MB 11	=
	55	75	45	14	-	W 55x1/19	0,29	HE 311 BE	KMFE 11 B	=	=
	55	75	59	11	12,5	W 55x1/19	0,36	HE 2311 B	HM 11	MB 11	=
2 3/16 55,563	65	85	40	12	13,5	M 65x2	0,49	HA 213	KM 13	MB 13	HMV 13E
	65	85	50	12	13,5	M 65x2	0,58	HA 313	KM 13	MB 13	HMV 13E
	65	85	50	15	-	M 65x2	0,59	HA 313 E	KMFE 13	=	HMV 13E
	65	85	65	12	13,5	M 65x2	0,75	HA 2313	KM 13	MB 13	HMV 13E
	65	85	65	15	-	M 65x2	0,76	HA 2313 E	KMFE 13	=	HMV 13E
2 1/4 57,15	65	85	40	12	13,5	M 65x2	0,44	HE 213	KM 13	MB 13	HMV 13E
	65	85	50	12	13,5	M 65x2	0,52	HE 313	KM 13	MB 13	HMV 13E
	65	85	50	15	-	M 65x2	0,53	HE 313 E	KMFE 13	=	HMV 13E
	65	85	65	12	13,5	M 65x2	0,65	HE 2313	KM 13	MB 13	HMV 13E
	65	85	65	15	-	M 65x2	0,66	HE 2313 E	KMFE 13	=	HMV 13E
2 7/16 61,913	75	98	43	13	15	M 75x2	0,75	HA 215	KM 15	MB 15	HMV 15E
	75	98	55	13	15	M 75x2	0,91	HA 315	KM 15	MB 15	HMV 15E
	75	98	55	16	-	M 75x2	0,93	HA 315 E	KMFE 15	=	HMV 15E
	75	98	73	13	15	M 75x2	1,15	HA 2315	KM 15	MB 15	HMV 15E
2 1/2 63,5	75	98	43	13	15	M 75x2	0,7	HE 215	KM 15	MB 15	HMV 15E
	75	98	55	13	15	M 75x2	0,85	HE 315	KM 15	MB 15	HMV 15E
	75	98	55	16	-	M 75x2	0,87	HE 315 E	KMFE 15	=	HMV 15E
	75	98	73	13	15	M 75x2	1,1	HE 2315	KM 15	MB 15	HMV 15E
2 11/16 68,263	80	105	46	15	17	M 80x2	0,87	HA 216	KM 16	MB 16	HMV 16E
	80	105	59	15	17	M 80x2	1,05	HA 316	KM 16	MB 16	HMV 16E
	80	105	59	18	-	M 80x2	1,05	HA 316 E	KMFE 16	=	HMV 16E
	80	105	78	15	17	M 80x2	1,3	HA 2316	KM 16	MB 16	HMV 16E
2 3/4 69,85	80	105	46	15	17	M 80x2	0,81	HE 216	KM 16	MB 16	HMV 16E
	80	105	59	15	17	M 80x2	0,97	HE 316	KM 16	MB 16	HMV 16E
	80	105	59	18	-	M 80x2	0,98	HE 316 E	KMFE 16	=	HMV 16E
	80	105	78	15	17	M 80x2	1,2	HE 2316	KM 16	MB 16	HMV 16E
2 15/16 74,613	85	110	50	16	18	M 85x2	0,94	HA 217	KM 17	MB 17	HMV 17E
	85	110	63	16	18	M 85x2	1,1	HA 317	KM 17	MB 17	HMV 17E
	85	110	63	19	-	M 85x2	1,2	HA 317 E	KMFE 17	=	HMV 17E
	85	110	82	16	18	M 85x2	1,4	HA 2317	KM 17	MB 17	HMV 17E
3 76,2	85	110	50	16	18	M 85x2	0,87	HE 217	KM 17	MB 17	HMV 17E
	85	110	63	16	18	M 85x2	1	HE 317	KM 17	MB 17	HMV 17E
	85	110	63	19	-	M 85x2	0,99	HE 317 E	KMFE 17	=	HMV 17E
	85	110	82	16	18	M 85x2	1,3	HE 2317	KM 17	MB 17	HMV 17E
3 3/16 80,963	90	120	52	16	18	M 90x2	1,05	HA 218	KM 18	MB 18	HMV 18E
	90	120	65	16	18	M 90x2	1,25	HA 318	KM 18	MB 18	HMV 18E
	90	120	65	19	-	M 90x2	1,25	HA 318 E	KMFE 18	=	HMV 18E
	90	120	73	19	-	M 90x2	1,4	HA 2318 E/L73 ¹⁾	KMFE 18	=	HMV 18E
	90	120	86	16	18	M 90x2	1,5	HA 2318	KM 18	MB 18	HMV 18E

¹⁾ Ancho reducido a 73 mm

16.2 Manguitos de fijación para ejes en pulgadas

d_1 **3 1/4 – 5 1/4** pulg.
82,55 – 133,35 mm



HE, HA, HA .. L

HA .. E, HE .. E, HA .. EH, HE .. EH, HE .. EL

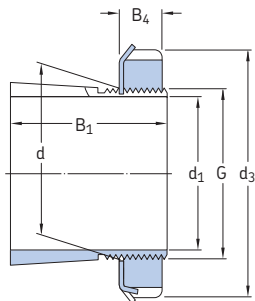
Dimensiones principales							Masa	Designaciones	Correspondiente	dispositivo de	Tuerca
d_1	d	d_3	B_1	B	B_4	G		Manguito de fijación con tuerca y dispositivo de fijación	tuerca de fijación	fijación	hidráulica apropiada
pulg./mm	mm						kg	-			
3 1/4 82,55	90	120	52	16	18	M 90x2	0,97	HE 218	KM 18	MB 18	HMV 18E
	90	120	65	16	18	M 90x2	1,1	HE 318	KM 18	MB 18	HMV 18E
	90	120	65	19	-	M 90x2	1,1	HE 318 E	KMFE 18	=	HMV 18E
	90	120	73	19	=	M 90x2	1,3	HE 2318 E/L73 ¹⁾	KMFE 18	=	HMV 18E
	90	120	86	16	18	M 90x2	1,4	HE 2318	KM 18	MB 18	HMV 18E
	95	125	55	17	19	M 95x2	1,35	HE 219	KM 19	MB 19	HMV 19E
	95	125	68	17	19	M 95x2	1,6	HE 319	KM 19	MB 19	HMV 19E
	95	125	68	20	-	M 95x2	1,6	HE 319 E	KMFE 19	=	HMV 19E
	95	125	90	17	19	M 95x2	2	HE 2319	KM 19	MB 19	HMV 19E
	95	125	90	20	-	M 95x2	2,05	HE 2319 EL	KMFE 19 L	=	HMV 20E
3 7/16 87,313	100	130	58	18	20	M 100x2	1,55	HA 220	KM 20	MB 20	HMV 20E
	100	130	71	18	20	M 100x2	1,8	HA 320	KM 20	MB 20	HMV 20E
	100	130	71	21	-	M 100x2	1,75	HA 320 E	KMFE 20	=	HMV 20E
	100	130	97	18	20	M 100x2	2,35	HA 2320	KM 20	MB 20	HMV 20E
	100	130	97	21	-	M 100x2	2,35	HA 2320 E	KMFE 20	=	HMV 20E
	100	130	71	21	-	M 100x2	1,7	HE 320 E	KMFE 20	=	HMV 20E
3 1/2 88,9	100	130	58	18	20	M 100x2	1,45	HE 220	KM 20	MB 20	HMV 20E
	100	130	71	18	20	M 100x2	1,75	HE 320	KM 20	MB 20	HMV 20E
	100	130	71	21	-	M 100x2	1,7	HE 320 E	KMFE 20	=	HMV 20E
	100	130	76	18	20	M 100x2	1,8	HE 3120	KM 20	MB 20	HMV 20E
	100	130	76	21	=	M 100x2	1,8	HE 3120 E	KMFE 20	=	HMV 20E
	100	130	97	18	20	M 100x2	2,2	HE 2320	KM 20	MB 20	HMV 20E
	100	130	97	21	=	M 100x2	2,2	HE 2320 E	KMFE 20	=	HMV 20E
	110	145	63	19	21	M 110x2	1,65	HE 222	KM 22	MB 22	HMV 22E
	110	145	77	19	21	M 110x2	1,9	HE 322	KM 22	MB 22	HMV 22E
	110	145	77	21,5	-	M 110x2	1,85	HE 322 E	KMFE 22	=	HMV 22E
4 101,6	110	145	81	19	21	M 110x2	2,25	HE 3122	KM 22	MB 22	HMV 22E
	110	145	81	21,5	=	M 110x2	2,3	HE 3122 E	KMFE 22	=	HMV 22E
	110	145	105	19	21	M 110x2	2,4	HE 2322	KM 22	MB 22	HMV 22E
	110	145	105	21,5	=	M 110x2	2,4	HE 2322 E	KMFE 22	=	HMV 22E

¹⁾ Ancho reducido a 73 mm

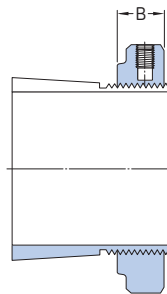
Dimensiones principales							Masa	Designaciones	Correspondiente	Tuerca		
d ₁	d	d ₃	B ₁	B	B ₄	G		Manguito de fijación con tuerca y dispositivo de fijación	tuerca de fijación	dispositivo de fijación	hidráulica apropiada	
pulg./mm	mm						kg	-				
4 3/16 106,363	120	145	72	20	22	M 120x2	2,25	HA 3024	KML 24	MBL 24	HMV 24E	
	120	145	88	20	22	M 120x2	2,6	HA 3124 L	KML 24	MBL 24	HMV 24E	
	120	145	112	20	22	M 120x2	3,3	HA 2324 L	KML 24	MBL 24	HMV 24E	
	120	155	72	26	-	M 120x2	2,3	HA 3024 E	KMFE 24	=	HMV 24E	
	120	155	88	20	22	M 120x2	2,9	HA 3124	KM 24	MB 24	HMV 24E	
	120	155	112	20	22	M 120x2	3,6	HA 2324	KM 24	MB 24	HMV 24E	
	120	155	112	26	=	M 120x2	3,7	HA 2324 E	KMFE 24	=	HMV 24E	
	120	155	112	26	-	M 120x2	3,65	HA 2324 EH	KMFE 24 H	=	HMV 24E	
	4 1/4 107,95	120	145	72	20	22	M 120x2	2	HE 3024	KML 24	MBL 24	HMV 24E
		120	145	112	20	22	M 120x2	3,05	HE 2324 L	KML 24	MBL 24	HMV 24E
		120	155	72	26	-	M 120x2	2,7	HE 3024 E	KMFE 24	=	HMV 24E
		120	155	88	20	22	M 120x2	2,8	HE 3124	KM 24	MB 24	HMV 24E
120		155	112	20	22	M 120x2	3,35	HE 2324	KM 24	MB 24	HMV 24E	
120		155	112	26	=	M 120x2	3,45	HE 2324 E	KMFE 24	=	HMV 24E	
120		155	112	26	-	M 120x2	3,4	HE 2324 EH	KMFE 24 H	=	HMV 24E	
4 7/16 112,713		130	155	80	21	23	M 130x2	3,05	HA 3026	KML 26	MBL 26	HMV 26E
		130	155	92	21	23	M 130x2	3,55	HA 3126 L	KML 26	MBL 26	HMV 26E
		130	155	121	21	23	M 130x2	4,45	HA 2326 L	KML 26	MBL 26	HMV 26E
		130	165	80	28	-	M 130x2	3,15	HA 3026 E	KMFE 26	=	HMV 26E
		130	165	92	21	23	M 130x2	3,75	HA 3126	KM 26	MB 26	HMV 26E
	130	165	92	28	-	M 130x2	3,75	HA 3126 E	KMFE 26	=	HMV 26E	
	130	165	121	21	23	M 130x2	4,75	HA 2326	KM 26	MB 26	HMV 26E	
	4 1/2 114,3	130	155	80	21	23	M 130x2	2,9	HE 3026	KML 26	MBL 26	HMV 26E
		130	155	92	21	23	M 130x2	3,4	HE 3126 L	KML 26	MBL 26	HMV 26E
		130	155	121	21	23	M 130x2	4,25	HE 2326 L	KML 26	MBL 26	HMV 26E
		130	165	80	28	=	M 130x2	3	HE 3026 E	KMFE 26	=	HMV 26E
		130	165	92	21	23	M 130x2	3,6	HE 3126	KM 26	MB 26	HMV 26E
130		165	121	21	23	M 130x2	4,55	HE 2326	KM 26	MB 26	HMV 26E	
4 15/16 125,413		140	165	82	22	24	M 140x2	3	HA 3028	KML 28	MBL 28	HMV 28E
	140	165	97	22	24	M 140x2	4,6	HA 3128 L	KML 28	MBL 28	HMV 28E	
	140	180	82	28	=	M 140x2	3	HA 3028 E	KMFE 28	=	HMV 28E	
	140	180	97	22	24	M 140x2	4,1	HA 3128	KM 28	MB 28	HMV 28E	
	140	180	131	22	24	M 140x2	5,3	HA 2328	KM 28	MB 28	HMV 28E	
	5 127	140	165	82	22	24	M 140x2	2,8	HE 3028	KML 28	MBL 28	HMV 28E
140		165	97	22	24	M 140x2	3,3	HE 3128 L	KML 28	MBL 28	HMV 28E	
140		180	82	28	-	M 140x2	2,8	HE 3028 E	KMFE 28	=	HMV 28E	
140		180	97	22	24	M 140x2	3,8	HE 3128	KM 28	MB 28	HMV 28E	
140		180	131	22	24	M 140x2	5	HE 2328	KM 28	MB 28	HMV 28E	
5 3/16 131,763		150	180	87	24	26	M 150x2	4,2	HA 3030	KML 30	MBL 30	HMV 30E
	150	180	111	24	26	M 150x2	5,3	HA 3130 L	KML 30	MBL 30	HMV 30E	
	150	180	139	24	26	M 150x2	6,45	HA 2330 L	KML 30	MBL 30	HMV 30E	
	150	195	87	30	-	M 150x2	4,2	HA 3030 E	KMFE 30	=	HMV 30E	
	150	195	111	24	26	M 150x2	5,8	HA 3130	KM 30	MB 30	HMV 30E	
	150	195	111	30	=	M 150x2	5,8	HA 3130 E	KMFE 30	=	HMV 30E	
	150	195	139	24	26	M 150x2	7,1	HA 2330	KM 30	MB 30	HMV 30E	
	5 1/4 133,35	150	180	87	24	26	M 150x2	4	HE 3030	KML 30	MBL 30	HMV 30E
		150	180	111	24	26	M 150x2	5	HE 3130 L	KML 30	MBL 30	HMV 30E
150		180	139	24	26	M 150x2	6,15	HE 2330 L	KML 30	MBL 30	HMV 30E	
150		195	111	24	26	M 150x2	5,5	HE 3130	KM 30	MB 30	HMV 30E	
150		195	111	30	=	M 150x2	4	HE 3030 E	KMFE 30	=	HMV 30E	
150		195	111	30	-	M 150x2	5,5	HE 3130 E	KMFE 30	=	HMV 30E	
150		195	139	24	26	M 150x2	6,8	HE 2330	KM 30	MB 30	HMV 30E	

16.2 Manguitos de fijación para ejes en pulgadas

d_1 $5 \frac{7}{16} - 7 \frac{3}{16}$ pulg.
138,113 – 182,563 mm



HA, HE, HA .. L, HE .. L



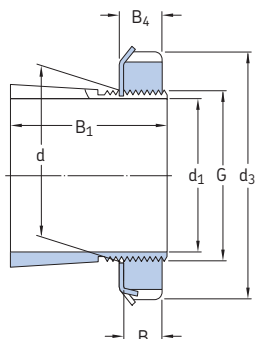
HA .. E, HE .. E

Dimensiones principales								Masa	Designaciones	Correspondiente	dispositivo de	Tuerca
d_1	d	d_3	B_1	B	B_4	G		Manguito de fijación con tuerca y dispositivo de fijación	tuerca de fijación	fijación	hidráulica apropiada	
pulg./mm	mm						kg	-				
5 7/16 138,113	160	190	93	25	27,5	M 160x3	5,2	HA 3032	KML 32	MBL 32	HMV 32E	
	160	190	147	25	27,5	M 160x3	9,4	HA 2332 L	KML 32	MBL 32	HMV 32E	
	160	210	93	32	=	M 160x3	5,2	HA 3032 E	KMFE 32	=	HMV 32E	
	160	210	119	25	27,5	M 160x3	7,55	HA 3132	KM 32	MB 32	HMV 32E	
	160	210	119	32	=	M 160x3	7,55	HA 3132 E	KMFE 32	=	HMV 32E	
	160	210	147	25	27,5	M 160x3	9,4	HA 2332	KM 32	MB 32	HMV 32E	
5 1/2 139,7	160	190	93	25	27,5	M 160x3	5,1	HE 3032	KML 32	MBL 32	HMV 32E	
	160	190	119	25	27,5	M 160x3	7,55	HA 3132 L	KML 32	MBL 32	HMV 32E	
	160	190	119	25	27,5	M 160x3	7,3	HE 3132 L	KML 32	MBL 32	HMV 32E	
	160	190	147	25	27,5	M 160x3	8,8	HE 2332 L	KML 32	MBL 32	HMV 32E	
	160	210	93	32	=	M 160x3	5,1	HE 3032 E	KMFE 32	=	HMV 32E	
	160	210	119	25	27,5	M 160x3	7,3	HE 3132	KM 32	MB 32	HMV 32E	
	160	210	119	32	=	M 160x3	7,3	HE 3132 E	KMFE 32	=	HMV 32E	
	160	210	147	25	27,5	M 160x3	8,8	HE 2332	KM 32	MB 32	HMV 32E	
	5 15/16 150,813	170	200	101	26	28,5	M 170x3	5,7	HA 3034	KML 34	MBL 34	HMV 34E
		170	200	122	26	28,5	M 170x3	6,8	HA 3134 L	KML 34	MBL 34	HMV 34E
170		220	122	26	28,5	M 170x3	7,8	HA 3134	KM 34	MB 34	HMV 34E	
170		220	122	33	=	M 170x3	7,9	HA 3134 E	KMFE 34	=	HMV 34E	
170		220	154	26	28,5	M 170x3	9,6	HA 2334	KM 34	MB 34	HMV 34E	
6 152,4	170	200	101	26	28,5	M 170x3	5,4	HE 3034	KML 34	MBL 34	HMV 34E	
	170	200	122	26	28,5	M 170x3	7,55	HE 3134 L	KML 34	MBL 34	HMV 34E	
	170	220	101	33	=	M 170x3	5,75	HA 3034 E	KMFE 34	=	HMV 34E	
	170	220	101	33	=	M 170x3	5,5	HE 3034 E	KMFE 34	=	HMV 34E	
	170	220	122	26	28,5	M 170x3	7,55	HE 3134	KM 34	MB 34	HMV 34E	
	170	220	122	33	=	M 170x3	7,65	HE 3134 E	KMFE 34	=	HMV 34E	
	170	220	154	26	28,5	M 170x3	9,2	HE 2334	KM 34	MB 34	HMV 34E	
	6 7/16 163,513	180	210	109	27	29,5	M 180x3	6	HA 3036	KML 36	MBL 36	HMV 36E
180		230	122	34	=	M 180x3	7,2	HA 3036 E	KMFE 36	=	HMV 36E	
180		230	131	27	29,5	M 180x3	8,15	HA 3136	KM 36	MB 36	HMV 36E	
180		230	161	27	29,5	M 180x3	9,9	HA 2336	KM 36	MB 36	HMV 36E	

Dimensiones principales							Masa	Designaciones	Correspondiente	Tuerca	
d ₁	d	d ₃	B ₁	B	B ₄	G	Manguito de fijación con tuerca y dispositivo de fijación	tuerca de fijación	dispositivo de fijación	hidráulica apropiada	
pulg./mm mm							kg	-			
6 1/2 165,1	180	210	109	27	29,5	M 180x3	5,55	HE 3036	KML 36	MBL 36	HMV 36E
	180	210	131	27	29,5	M 180x3	6,85	HA 3136 L	KML 36	MBL 36	HMV 36E
	180	230	122	34	-	M 180x3	6,75	HE 3036 E	KMFE 36	=	HMV 36E
	180	230	131	27	29,5	M 180x3	7,8	HE 3136	KM 36	MB 36	HMV 36E
	180	230	161	27	29,5	M 180x3	9,35	HE 2336	KM 36	MB 36	HMV 36E
6 3/4 171,45	190	220	112	28	30,5	M 190x3	7,2	HE 3038	KML 38	MBL 38	HMV 38E
	190	240	141	28	30,5	M 190x3	10	HE 3138	KM 38	MB 38	HMV 38E
	190	240	169	28	30,5	M 190x3	11,5	HE 2338	KM 38	MB 38	HMV 38E
6 15/16 176,213	190	220	112	28	30,5	M 190x3	5,8	HA 3038	KML 38	MBL 38	HMV 38E
	190	240	141	28	30,5	M 190x3	8,5	HA 3138	KM 38	MB 38	HMV 38E
	190	240	169	28	30,5	M 190x3	10	HA 2338	KM 38	MB 38	HMV 38E
7 177,8	200	240	120	29	31,5	M 200x3	9,35	HE 3040	KML 40	MBL 40	HMV 40E
	200	240	176	29	31,5	M 200x3	13,5	HE 2340 L	KML 40	MBL 40	HMV 40E
	200	250	150	29	31,5	M 200x3	12,5	HE 3140	KM 40	MB 40	HMV 40E
	200	250	176	29	31,5	M 200x3	14	HE 2340	KM 40	MB 40	HMV 40E
7 3/16 182,563	200	240	120	29	31,5	M 200x3	8,25	HA 3040	KML 40	MBL 40	HMV 40E
	200	240	176	29	31,5	M 200x3	12	HA 2340 L	KML 40	MBL 40	HMV 40E
	200	250	150	29	31,5	M 200x3	11	HA 3140	KM 40	MB 40	HMV 40E
	200	250	176	29	31,5	M 200x3	12,5	HA 2340	KM 40	MB 40	HMV 40E

16.3 Manguitos de fijación con dimensiones en pulgadas

d_1 $\frac{3}{4} - 4 \frac{3}{16}$ pulg.
19,05 – 106,363 mm

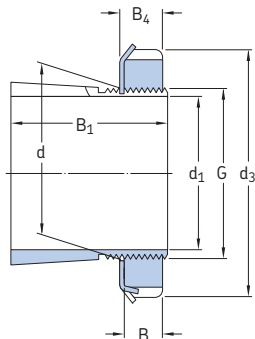


Dimensiones principales						Rosca	Masa	Designaciones	Correspondiente	Tuerca		
d_1	d	d_3	B_1	B	B_4	G	Roscas por pulgada	Manguito de fijación con tuerca y dispositivo de fijación	tuerca de fijación	dispositivo de fijación	hidráulica apropiada	
pulg./mm	mm	pulg.				pulg.	–	–				
$\frac{3}{4}$ 19,05	25	$1\frac{9}{16}$	1,269	0,416	0,456	0,969	32	0,1	SNW 5 x 3/4	N05	W05	–
$\frac{15}{16}$ 23,813	30	$1\frac{3}{4}$	1,353	0,416	0,456	1,173	18	0,1	SNW 6 x 15/16	N06	W06	–
1 25,4	30	$1\frac{3}{4}$	1,353	0,416	0,456	1,173	18	0,1	SNW 6 x 1	N06	W06	–
$1\frac{1}{8}$ 28,575	35	$2\frac{1}{16}$	1,459	0,448	0,488	1,376	18	0,16	SNW 7 x 1 1/8	N07	W07	–
$1\frac{3}{16}$ 30,163	35	$2\frac{1}{16}$	1,459	0,448	0,488	1,376	18	0,16	SNW 7 x 1 3/16	N07	W07	–
$1\frac{1}{4}$ 31,75	35	$2\frac{1}{16}$	1,459	0,448	0,488	1,376	18	0,16	SNW 7 x 1 1/4	N07	W07	–
$1\frac{1}{4}$ 31,75	40	$2\frac{1}{4}$	1,504	0,448	0,496	1,563	18	0,19	SNW 8 x 1 1/4	N08	W08	–
$1\frac{3}{8}$ 34,925	40	$2\frac{1}{4}$	1,504	0,448	0,496	1,563	18	0,19	SNW 8 x 1 3/8	N08	W08	–
$1\frac{3}{8}$ 34,925	45	$2\frac{17}{32}$	1,584	0,448	0,496	1,767	18	0,28	SNW 9 x 1 3/8	N09	W09	–
$1\frac{5}{16}$ 33,338	40	$2\frac{1}{4}$	1,504	0,448	0,496	1,563	18	0,19	SNW 8 x 1 5/16	N08	W08	–
$1\frac{5}{16}$ 33,338	45	$2\frac{17}{32}$	1,584	0,448	0,496	1,767	18	0,28	SNW 9 x 1 5/16	N09	W09	–
$1\frac{7}{16}$ 36,513	45	$2\frac{17}{32}$	1,584	0,448	0,496	1,767	18	0,28	SNW 9 x 1 7/16	N09	W09	–
$1\frac{7}{16}$ 36,513	45	$2\frac{17}{32}$	2,133	0,448	0,496	1,767	18	0,32	SNW 109 x 1 7/16	N09	W09	–
$1\frac{1}{2}$ 38,1	45	$2\frac{17}{32}$	2,133	0,448	0,496	1,767	18	0,32	SNW 109 x 1 1/2	N09	W09	–
$1\frac{5}{8}$ 41,275	50	$2\frac{11}{16}$	1,765	0,51	0,558	1,967	18	0,33	SNW 10 x 1 5/8	N10	W10	HMVC10E
$1\frac{11}{16}$ 42,863	50	$2\frac{11}{16}$	1,765	0,51	0,558	1,967	18	0,33	SNW 10 x 1 11/16	N10	W10	HMVC10E
$1\frac{11}{16}$ 42,863	50	$2\frac{11}{16}$	2,394	0,51	0,558	1,967	18	0,39	SNW 110 x 1 11/16	N10	W10	HMVC10E
$1\frac{3}{4}$ 44,45	50	$2\frac{11}{16}$	1,765	0,51	0,558	1,967	18	0,33	SNW 10 x 1 3/4	N10	W10	HMVC10E
$1\frac{3}{4}$ 44,45	55	$2\frac{31}{32}$	1,845	0,51	0,563	2,157	18	0,36	SNW 11 x 1 3/4	N11	W11	HMVC11E
$1\frac{13}{16}$ 46,038	55	$2\frac{31}{32}$	1,845	0,51	0,563	2,157	18	0,36	SNW 11 x 1 13/16	N11	W11	HMVC11E

Dimensiones principales						Rosca	Masa	Designaciones	Correspondiente	Tuerca		
d ₁	d	d ₃	B ₁	B	B ₄	G	Roscas por pulgada	Manguito de fijación con tuerca y dispositivo de fijación	tuerca de fijación	dispositivo de fijación	hidráulica apropiada	
pulg./mm	mm	pulg.				pulg.	–	–				
1 7/8 47,625	55	2 31/32	1,845	0,51	0,563	2,157	18	0,36	SNW 11 x 1 7/8	N 11	W 11	HMVC 11E
1 15/16 49,213	55	2 31/32	1,845	0,51	0,563	2,157	18	0,36	SNW 11 x 1 15/16	N 11	W 11	HMVC 11E
	55	2 31/32	2,516	0,51	0,563	2,157	18	0,43	SNW 111 x 1 15/16	N 11	W 11	HMVC 11E
2 50,8	55	2 31/32	1,845	0,51	0,563	2,157	18	0,36	SNW 11 x 2	N 11	W 11	HMVC 11E
	55	2 31/32	2,516	0,51	0,563	2,157	18	0,43	SNW 111 x 2	N 11	W 11	HMVC 11E
	65	3 3/8	2,1	0,573	0,626	2,548	18	0,64	SNW 13 x 2	N 13	W 13	HMVC 13E
2 1/16 52,388	60	3 5/32	2,659	0,541	0,594	2,36	18	0,73	SNW 112 x 2 1/16	N 12	W 12	HMVC 12E
2 3/16 55,563	65	3 3/8	2,1	0,573	0,626	2,548	18	0,64	SNW 13 x 2 3/16	N 13	W 13	HMVC 13E
	65	3 3/8	2,771	0,573	0,626	2,548	18	0,79	SNW 113 x 2 3/16	N 13	W 13	HMVC 13E
2 1/4 57,15	65	3 3/8	2,1	0,573	0,626	2,548	18	0,64	SNW 13 x 2 1/4	N 13	W 13	HMVC 13E
	65	3 3/8	2,771	0,573	0,626	2,548	18	0,79	SNW 113 x 2 1/4	N 13	W 13	HMVC 13E
2 5/16 58,738	65	3 3/8	2,1	0,573	0,626	2,548	18	0,64	SNW 13 x 2 5/16	N 13	W 13	HMVC 13E
2 3/8 60,325	75	3 3/8	2,296	0,604	0,666	2,933	12	1	SNW 15 x 2 3/8	AN 15	W 15	HMVC 15E
2 7/16 61,913	75	3 7/8	2,296	0,604	0,666	2,933	12	1	SNW 15 x 2 7/16	AN 15	W 15	HMVC 15E
	75	3 7/8	3,084	0,604	0,666	2,933	12	1,35	SNW 115 x 2 7/16	AN 15	W 15	HMVC 15E
2 11/16 68,263	80	4 5/32	2,376	0,604	0,666	3,137	12	1,1	SNW 16 X 2 11/16	AN 16	W 16	HMVC 16E
	80	4 5/32	3,204	0,604	0,666	3,137	12	1,45	SNW 116 X 2 11/16	AN 16	W 16	HMVC 16E
2 3/4 69,85	80	4 5/32	2,376	0,604	0,666	3,137	12	1,1	SNW 16 X 2 3/4	AN 16	W 16	HMVC 16E
2 15/16 74,613	85	4 13/32	2,486	0,635	0,697	3,34	12	1,3	SNW 17 x 2 15/16	AN 17	W 17	HMVC 17E
	85	4 13/32	3,312	0,635	0,697	3,34	12	1,55	SNW 117 x 2 15/16	AN 17	W 17	HMVC 17E
3 76,2	85	4 13/32	2,486	0,635	0,697	3,34	12	1,3	SNW 17 x 3	AN 17	W 17	HMVC 17E
	85	4 13/32	3,312	0,635	0,697	3,34	12	1,55	SNW 117 x 3	AN 17	W 17	HMVC 17E
3 3/16 80,963	90	4 21/32	2,646	0,698	0,782	3,527	12	1,4	SNW 18 x 3 3/16	AN 18	W 18	HMVC 18E
	90	4 21/32	3,553	0,698	0,782	3,527	12	1,8	SNW 118 x 3 3/16	AN 18	W 18	HMVC 18E
3 1/4 82,55	90	4 21/32	2,645	0,698	0,782	3,527	12	1,4	SNW 18 x 3 1/4	AN 18	W 18	HMVC 18E
3 5/16 84,138	95	4 15/16	2,76	0,729	0,813	3,73	12	1,85	SNW 19 x 3 5/16	AN 19	W 19	HMVC 19E
	95	4 15/16	3,702	0,729	0,813	3,73	12	2,2	SNW 119 x 3 5/16	AN 19	W 19	HMVC 19E
3 7/16 87,313	100	5 3/16	2,869	0,76	0,844	3,918	12	2	SNW 20 x 3 7/16	AN 20	W 20	HMVC 20E
	100	5 3/16	3,971	0,76	0,844	3,918	12	2,85	SNW 120 x 3 7/16	AN 20	W 20	HMVC 20E
3 1/2 88,9	100	5 3/16	2,869	0,76	0,844	3,918	12	2	SNW 20 x 3 1/2	AN 20	W 20	HMVC 20E
	100	5 3/16	3,971	0,76	0,844	3,918	12	2,85	SNW 120 x 3 1/2	AN 20	W 20	HMVC 20E
3 11/16 93,663	105	5 7/16	2,987	0,76	0,844	4,122	12	2,05	SNW 21 x 3 11/16	AN 21	W 21	HMVC 21E
	110	5 23/32	3,206	0,76	0,844	4,325	12	2,25	SNW 121 x 3 11/16	AN 21	W 21	HMVC 21E
3 15/16 100,013	110	5 23/32	3,206	0,791	0,906	4,325	12	2,25	SNW 22 x 3 15/16	AN 22	W 22	HMVC 22E
	110	5 23/32	4,348	0,791	0,906	4,325	12	2,95	SNW 122 x 3 15/16	AN 22	W 22	HMVC 22E
4 101,6	110	5 23/32	3,206	0,791	0,906	4,325	12	2,25	SNW 22 x 4	AN 22	W 22	HMVC 22E
4 3/16 106,363	120	5 11/16	2,947	0,823	0,938	4,716	12	2,8	SNW 3024 x 4 3/16	N 024	W 024	HMVC 24E
	120	5 11/16	3,466	0,823	0,938	4,716	12	2,65	SNW 3124 x 4 3/16	N 024	W 024	HMVC 24E
	120	6 1/8	3,466	0,823	0,938	4,716	12	3	SNW 24 x 4 3/16	AN 24	W 24	HMVC 24E
	120	6 1/8	4,648	0,823	0,938	4,716	12	3,55	SNW 124 x 4 3/16	AN 24	W 24	HMVC 24E

16.3 Manguitos de fijación con dimensiones en pulgadas

d_1 4 1/4 – 8 pulg.
107,95 – 203,2 mm



Dimensiones principales						Rosca	Masa	Designaciones	Correspondiente	Tuerca		
d_1	d	d_3	B_1	B	B_4	G	Roscas por pulgada	Manguito de fijación con tuerca y dispositivo de fijación	tuerca de fijación	dispositivo de fijación	hidráulica apropiada	
pulg./mm	mm	pulg.				pulg.	–	kg	–			
4 1/4 107,95	120	5 11/16	3,466	0,823	0,938	4,716	12	2,65	SNW 3124 x 4 1/4	N 024	W 024	HMVC 24E
	120	6 1/8	3,466	0,823	0,938	4,716	12	3	SNW 24 x 4 1/4	AN 24	W 24	HMVC 24E
4 7/16 112,713	130	6 1/8	3,237	0,885	1	5,106	12	3,4	SNW 3026 x 4 7/16	N 026	W 026	HMVC 26E
	130	6 3/8	3,762	0,885	1	5,106	12	3,8	SNW 3126 x 4 7/16	N 026	W 026	HMVC 26E
	130	6 3/4	3,762	0,885	1	5,106	12	4,4	SNW 26 x 4 7/16	AN 26	W 26	HMVC 26E
	130	6 3/4	4,982	0,885	1	5,106	12	5,65	SNW 126 x 4 7/16	AN 26	W 26	HMVC 26E
4 1/2 114,3	130	6 1/8	3,237	0,885	1	5,106	12	3,4	SNW 3026 x 4 1/2	N 026	W 026	HMVC 26E
	130	6 3/8	3,762	0,885	1	5,106	12	3,8	SNW 3126 x 4 1/2	N 026	W 026	HMVC 26E
	130	6 3/4	3,762	0,885	1	5,106	12	4,4	SNW 26 x 4 1/2	AN 26	W 26	HMVC 26E
4 15/16 125,413	140	6 1/2	3,34	0,948	1,063	5,497	12	3,8	SNW 3028 x 4 15/16	N 028	W 028	HMVC 28E
	140	6 1/2	3,981	0,948	1,063	5,497	12	4	SNW 3128 x 4 15/16	N 028	W 028	HMVC 28E
	140	7 3/32	3,981	0,948	1,063	5,497	12	4,75	SNW 28 x 4 15/16	AN 28	W 28	HMVC 28E
	140	7 3/32	5,323	0,948	1,063	5,497	12	5,9	SNW 128 x 4 15/16	AN 28	W 28	HMVC 28E
5 127	140	6 1/2	3,34	0,948	1,063	5,497	12	3,85	SNW 3028 x 5	N 028	W 028	HMVC 28E
	140	6 1/2	3,981	0,948	1,063	5,497	12	4	SNW 3128 x 5	N 028	W 028	HMVC 28E
	140	7 3/32	3,981	0,948	1,063	5,497	12	4,75	SNW 28 x 5	AN 28	W 28	HMVC 28E
5 3/16 131,763	150	7 1/8	3,492	0,979	1,094	5,888	12	4,45	SNW 3030 x 5 3/16	N 030	W 030	HMVC 30E
	150	7 1/8	4,241	0,979	1,094	5,888	12	6,2	SNW 3130 x 5 3/16	N 030	W 030	HMVC 30E
	150	7 11/16	4,241	0,979	1,125	5,888	12	7,25	SNW 30 x 5 3/16	AN 30	W 30	HMVC 30E
	150	7 11/16	5,621	0,979	1,125	5,888	12	8,15	SNW 130 x 5 3/16	AN 30	W 30	HMVC 30E
5 1/4 133,35	150	7 11/16	4,241	0,979	1,125	5,888	12	7,25	SNW 30 x 5 1/4	AN 30	W 30	HMVC 30E
5 7/16 138,113	160	7 1/2	3,711	1,041	1,156	6,284	8	5,45	SNW 3032 x 5 7/16	N 032	W 032	HMVC 32E
	160	7 1/2	4,578	1,041	1,156	6,284	8	6,1	SNW 3132 x 5 7/16	N 032	W 032	HMVC 32E
	160	8 1/16	4,578	1,041	1,187	6,284	8	7,05	SNW 32 x 5 7/16	AN 32	W 32	HMVC 32E
	160	8 1/16	5,92	1,041	1,187	6,284	8	8,15	SNW 132 x 5 7/16	AN 32	W 32	HMVC 32E
	160	8 1/16	4,578	1,041	1,187	6,284	8	7,05	SNW 32 x 5 3/4	AN 32	W 32	HMVC 32E

Para versiones para la inyección de aceite, comuníquese con SKF.

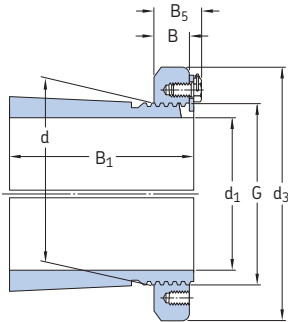
Dimensiones principales						Rosca	Masa	Designaciones	Correspondiente	Tuerca		
d ₁	d	d ₃	B ₁	B	B ₄	G	Roscas por pulgada	Manguito de fijación con tuerca y dispositivo de fijación	tuerca de fijación	dispositivo de fijación	hidráulica apropiada	
pulg./mm	mm	pulg.				pulg.	–	kg	–			
5 15/16 150,813	170	7 7/8	4,019	1,073	1,188	6,659	8	6,1	SNW 3034 x 5 15/16	N 034	W 034	HMVC 34E
	170	7 7/8	4,847	1,073	1,188	6,659	8	7,3	SNW 3134 x 5 15/16	N 034	W 034	HMVC 34E
	170	8 21/32	4,847	1,073	1,219	6,659	8	8,85	SNW 34 x 5 15/16	AN 34	W 34	HMVC 34E
	170	8 21/32	6,188	1,073	1,219	6,659	8	9,55	SNW 134 x 5 15/16	AN 34	W 34	HMVC 34E
6 152,4	170	7 7/8	4,019	1,073	1,188	6,659	8	6,1	SNW 3034 x 6	N 034	W 034	HMVC 34E
	170	7 7/8	4,847	1,073	1,188	6,659	8	7,3	SNW 3134 x 6	N 034	W 034	HMVC 34E
	170	8 21/32	4,847	1,073	1,219	6,659	8	8,85	SNW 34 x 6	AN 34	W 34	HMVC 34E
	170	8 21/32	6,188	1,073	1,219	6,659	8	9,55	SNW 134 x 6	AN 34	W 34	HMVC 34E
6 7/16 163,513	180	8 1/4	4,337	1,104	1,219	7,066	8	6,8	SNW 3036 x 6 7/16	N 036	W 036	HMVC 36E
	180	8 1/4	5,038	1,104	1,219	7,066	8	7,75	SNW 3136 x 6 7/16	N 036	W 036	HMVC 36E
	180	9 1/16	5,038	1,104	1,25	7,066	8	9,3	SNW 36 x 6 7/16	AN 36	W 36	HMVC 36E
	180	9 1/16	6,456	1,104	1,25	7,066	8	10	SNW 136 x 6 7/16	AN 36	W 36	HMVC 36E
6 1/2 165,1	180	8 1/4	5,038	1,104	1,219	7,066	8	7,75	SNW 3136 x 6 1/2	N 036	W 036	HMVC 36E
	180	9 1/16	5,038	1,104	1,25	7,066	8	9,3	SNW 36 x 6 1/2	AN 36	W 36	HMVC 36E
6 15/16 176,213	190	8 11/16	4,412	1,135	1,25	7,472	8	7,5	SNW 3038 x 6 15/16	N 038	W 038	HMVC 38E
	190	8 11/16	5,261	1,135	1,25	7,472	8	8,95	SNW 3138 x 6 15/16	N 038	W 038	HMVC 38E
	190	9 15/32	5,261	1,135	1,281	7,472	8	10,5	SNW 38 x 6 15/16	AN 38	W 38	HMVC 38E
	190	9 15/32	6,758	1,135	1,281	7,472	8	12,5	SNW 138 x 6 15/16	AN 38	W 38	HMVC 38E
7 177,8	190	8 11/16	4,412	1,135	1,25	7,472	8	7,5	SNW 3038 x 7	N 038	W 038	HMVC 38E
	190	8 11/16	5,261	1,135	1,25	7,472	8	8,95	SNW 3138 x 7	N 038	W 038	HMVC 38E
	190	9 15/32	5,261	1,135	1,281	7,472	8	10,5	SNW 38 x 7	AN 38	W 38	HMVC 38E
	190	9 15/32	6,758	1,135	1,281	7,472	8	12,5	SNW 138 x 7	AN 38	W 38	HMVC 38E
7 3/16 182,563	200	9 7/16	4,75	1,198	1,313	7,847	8	8,85	SNW 3040 x 7 3/16	N 040	W 040	HMVC 40E
	200	9 7/16	5,484	1,198	1,313	7,847	8	13	SNW 3140 x 7 3/16	N 040	W 040	HMVC 40E
	200	9 27/32	5,484	1,198	1,344	7,847	8	14	SNW 40 x 7 3/16	AN 40	W 40	HMVC 40E
	200	9 27/32	7,095	1,198	1,344	7,847	8	16	SNW 140 x 7 3/16	AN 40	W 40	HMVC 40E
7 15/16 201,613	220	10 1/4	5,13	1,26	1,375	8,628	8	11	SNW 3044 x 7 15/16	N 044	W 044	HMVC 44E
	220	10 1/4	5,901	1,26	1,375	8,628	8	13	SNW 3144 x 7 15/16	N 044	W 044	HMVC 44E
	220	11	5,901	1,26	1,406	8,628	8	14,5	SNW 44 x 7 15/16	N 44	W 44	HMVC 44E
	220	11	7,287	1,26	1,406	8,628	8	21	SNW 144 x 7 15/16	N 44	W 44	HMVC 44E
8 203,2	220	10 1/4	5,13	1,26	1,375	8,628	8	11	SNW 3044 x 8	N 044	W 044	HMVC 44E
	220	10 1/4	5,901	1,26	1,375	8,628	8	13	SNW 3144 x 8	N 044	W 044	HMVC 44E
	220	11	5,901	1,26	1,406	8,628	8	14,5	SNW 44 x 8	N 44	W 44	HMVC 44E

Para versiones para la inyección de aceite, comuníquese con SKF.

16.3 Manguitos de fijación con dimensiones en pulgadas

d_1 **8 15/16 – 19 1/2** pulg.

227,013 – 495,3 mm



Dimensiones principales						Rosca	Masa	Designaciones	Correspondiente	Tuerca		
d_1	d	d_3	B_1	B	B_5	G	Roscas por pulgada	Manguito de fijación con tuerca y dispositivo de fijación	tuerca de fijación	dispositivo de fijación	hidráulica apropiada	
pulg./mm	mm	pulg.				pulg.	–	kg	–			
8 15/16 227,013	240	11 7/16	5,432	1,354	1,69	9,442	6	14,5	SNP 3048 x 8 15/16	N 048	PL 48	HMVC 48E
	240	11 7/16	6,638	1,354	1,69	9,442	6	17	SNP 3148 x 8 15/16	N 048	PL 48	HMVC 48E
	240	11 7/16	8,109	1,354	1,69	9,442	6	22	SNP 148 x 8 15/16	N 048	PL 48	HMVC 48E
9 7/16 239,713	260	12 3/16	6,019	1,416	1,752	10,192	6	18,5	SNP 3052 x 9 7/16	N 052	PL 52	HMVC 52E
	260	12 3/16	7,593	1,416	1,752	10,192	6	20	SNP 3152 x 9 7/16	N 052	PL 52	HMVC 52E
	260	12 3/16	8,744	1,416	1,752	10,192	6	25	SNP 152 x 9 7/16	N 052	PL 52	HMVC 52E
9 3/2 241,3	260	12 3/16	6,019	1,416	1,752	10,192	6	18,5	SNP 3052 x 9 1/2	N 052	PL 52	HMVC 52E
	260	12 3/16	7,593	1,416	1,752	10,192	6	20	SNP 3152 x 9 1/2	N 052	PL 52	HMVC 52E
9 15/16 252,413	280	13	6,191	1,51	1,846	11,004	6	20,5	SNP 3056 x 9 15/16	N 056	PL 56	HMVC 56E
10 254	280	13	6,191	1,51	1,846	11,004	6	20,5	SNP 3056 x 10	N 056	PL 56	HMVC 56E
	280	13	7,766	1,51	1,846	11,004	6	21	SNP 3156 x 10	N 056	PL 56	HMVC 56E
10 7/16 265,113	280	13	6,191	1,51	1,846	11,004	6	20,5	SNP 3056 x 10 7/16	N 056	PL 56	HMVC 56E
	280	13	8,947	1,51	1,846	11,004	6	27	SNP 3256 x 10 7/16	N 056	PL 56	HMVC 56E
10 1/2 266,7	280	13	6,191	1,51	1,846	11,004	6	20,5	SNP 3056 x 10 1/2	N 056	PL 56	HMVC 56E
10 15/16 277,813	300	14 3/16	6,727	1,573	1,941	11,785	6	27	SNP 3060 x 10 15/16	N 060	PL 60	HMVC 60E
	300	14 3/16	8,38	1,573	1,941	11,785	6	27	SNP 3160 x 10 15/16	N 060	PL 60	HMVC 60E
	300	14 3/16	9,64	1,573	1,941	11,785	6	31	SNP 3260 x 10 15/16	N 060	PL 60	HMVC 60E
11 279,4	300	14 3/16	6,727	1,573	1,941	11,785	6	27	SNP 3060 x 11	N 060	PL 60	HMVC 60E
	300	14 3/16	9,64	1,573	1,941	11,785	6	31	SNP 3260 x 11	N 060	PL 60	HMVC 60E
11 1/2 292,1	320	15	6,946	1,666	2,034	12,562	6	29,5	SNP 3064 x 11 1/2	N 064	PL 64	HMVC 60E
11 15/16 303,213	320	15	6,946	1,666	2,034	12,562	6	29,5	SNP 3064 x 11 15/16	N 064	PL 64	HMVC 64E
	320	15	10,371	1,666	2,034	12,562	6	44,5	SNP 3264 x 11 15/16	N 064	PL 64	HMVC 64E
12 304,8	320	15	6,946	1,666	2,034	12,562	6	29,5	SNP 3064 x 12	N 064	PL 64	HMVC 64E
	320	15	9,111	1,666	2,034	12,562	6	33,5	SNP 3164 x 12	N 064	PL 64	HMVC 64E
	320	15	10,371	1,666	2,034	12,562	6	44,5	SNP 3264 x 12	N 064	PL 64	HMVC 64E

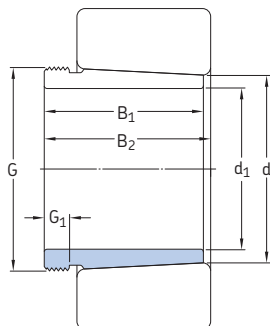
Para versiones para la inyección de aceite, comuníquese con SKF.

Dimensiones principales						Rosca	Masa	Designaciones	Correspondiente		Tuerca	
d ₁	d	d ₃	B ₁	B	B ₅	G	Roscas por pulgada	Manguito de fijación con tuerca y dispositivo de fijación	tuerca de fijación	dispositivo de fijación	hidráulica apropiada	
pulg./mm	mm	pulg.				pulg.	–	kg	–			
12 7/16	340	15 3/4	7,543	1,791	2,159	13,303	5	35,5	SNP 3068 x 12 7/16	N 068	PL 68	HMVC 68E
315,913	340	15 3/4	9,787	1,791	2,159	13,303	5	42,5	SNP 3168 x 12 7/16	N 068	PL 68	HMVC 68E
	340	15 3/4	11,126	1,791	2,159	13,303	5	47,5	SNP 3268 x 12 7/16	N 068	PL 68	HMVC 68E
13 7/16	360	16 1/2	7,579	1,791	2,159	14,134	5	39	SNP 3072 x 13 7/16	N 072	PL 72	HMVC 72E
341,313	360	16 1/2	9,862	1,791	2,159	14,134	5	54,5	SNP 3172 x 13 7/16	N 072	PL 72	HMVC 72E
	360	16 1/2	11,437	1,791	2,159	14,134	5	61,5	SNP 3272 x 13 7/16	N 072	PL 72	HMVC 72E
13 15/16	380	17 3/4	7,743	1,916	2,364	14,921	5	43	SNP 3076 x 13 15/16	N 076	PL 76	HMVC 76E
354,013	380	17 3/4	10,066	1,916	2,364	14,921	5	57	SNP 3176 x 13 15/16	N 076	PL 76	HMVC 76E
	380	17 3/4	11,877	1,916	2,364	14,921	5	66	SNP 3276 x 13 15/16	N 076	PL 76	HMVC 76E
14	380	17 3/4	7,743	1,916	2,364	14,921	5	43	SNP 3076 x 14	N 076	PL 76	HMVC 76E
355,6	380	17 3/4	10,066	1,916	2,364	14,921	5	57	SNP 3176 x 14	N 076	PL 76	HMVC 76E
	380	17 3/4	11,877	1,916	2,364	14,921	5	66	SNP 3276 x 14	N 076	PL 76	HMVC 76E
15	400	18 1/2	8,411	2,073	2,521	15,709	5	45,5	SNP 3080 x 15	N 080	PL 80	HMVC 80E
381	400	18 1/2	10,459	2,073	2,521	15,709	5	63,5	SNP 3180 x 15	N 080	PL 80	HMVC 80E
	400	18 1/2	12,664	2,073	2,521	15,709	5	75	SNP 3280 x 15	N 080	PL 80	HMVC 80E
15 3/4	420	19 5/16	8,498	2,073	2,521	16,496	5	47,5	SNP 3084 x 15 3/4	N 084	PL 84	HMVC 84E
400,05	420	19 5/16	11,412	2,073	2,521	16,496	5	66	SNP 3184 x 15 3/4	N 084	PL 84	HMVC 84E
	420	19 5/16	13,302	2,073	2,521	16,496	5	75	SNP 3284 x 15 3/4	N 084	PL 84	HMVC 84E
16 1/2	440	20 1/2	9,1	2,385	2,913	17,283	5	59	SNP 3088 x 16 1/2	N 088	PL 88	HMVC 88E
419,1	440	20 1/2	11,817	2,385	2,913	17,283	5	68,5	SNP 3188 x 16 1/2	N 088	PL 88	HMVC 88E
	440	20 1/2	13,943	2,385	2,913	17,283	5	86,5	SNP 3288 x 16 1/2	N 088	PL 88	HMVC 88E
17	460	21 1/4	9,336	2,385	2,913	18,071	5	71,5	SNP 3092 x 17	N 092	PL 92	HMVC 92E
431,8	460	21 1/4	12,368	2,385	2,913	18,071	5	95	SNP 3192 x 17	N 092	PL 92	HMVC 92E
18	480	22 1/16	9,446	2,385	2,944	18,858	5	75	SNP 3096 x 18	N 096	PL 96	HMVC 96E
457,2	480	22 1/16	12,714	2,385	2,944	18,858	5	91,5	SNP 3196 x 18	N 096	PL 96	HMVC 96E
18 1/2	500	22 13/16	9,838	2,703	3,262	19,646	5	91	SNP 30/500 x 18 1/2	N 500	PL 500	HMVC 100E
469,9												
19 1/2	530	24 13/16	10,679	2,703	3,262	20,827	4	120	SNP 30/530 x 19 1/2	N 530	PL 530	HMVC 106E
495,3												

Para versiones para la inyección de aceite, comuníquese con SKF.

16.4 Manguitos de desmontaje

d_1 35–170 mm



Dimensiones principales						Masa	Designaciones Manguito de desmontaje	Tuerca para el desmontaje apropiada	hidráulica apropiada
d_1	d	B_1	$B_2^{1)}$	G	G_1				
mm						kg	–		
35	40	29	32	M 45x1,5	6	0,09	AH 308	KM 9	≡
	40	40	43	M 45x1,5	7	0,13	AH 2308	KM 9	≡
40	45	31	34	M 50x1,5	6	0,12	AH 309	KM 10	HMV 10 E
	45	44	47	M 50x1,5	7	0,16	AH 2309	KM 10	HMV 10 E
45	50	35	38	M 55x2	7	0,13	AHX 310	KM 11	HMV 11 E
	50	50	53	M 55x2	9	0,19	AHX 2310	KM 11	HMV 11 E
50	55	37	40	M 60x2	7	0,16	AHX 311	KM 12	HMV 12 E
	55	54	57	M 60x2	10	0,26	AHX 2311	KM 12	HMV 12 E
55	60	40	43	M 65x2	8	0,19	AHX 312	KM 13	HMV 13 E
	60	58	61	M 65x2	11	0,3	AHX 2312	KM 13	HMV 13 E
60	65	42	45	M 70x2	8	0,22	AH 313 G	KM 14	HMV 14 E
	65	61	64	M 70x2	12	0,36	AH 2313 G	KM 14	HMV 14 E
65	70	43	47	M 75x2	8	0,24	AH 314 G	KM 15	HMV 15 E
	70	64	68	M 75x2	12	0,42	AHX 2314 G	KM 15	HMV 15 E
70	75	45	49	M 80x2	8	0,29	AH 315 G	KM 16	HMV 16 E
	75	68	72	M 80x2	12	0,48	AHX 2315 G	KM 16	HMV 16 E
75	80	48	52	M 90x2	8	0,37	AH 316	KM 18	HMV 18 E
	80	71	75	M 90x2	12	0,57	AHX 2316	KM 18	HMV 18 E
80	85	52	56	M 95x2	9	0,43	AHX 317	KM 19	HMV 19 E
	85	74	78	M 95x2	13	0,65	AHX 2317	KM 19	HMV 19 E
85	90	53	57	M 100x2	9	0,46	AHX 318	KM 20	HMV 20 E
	90	63	67	M 100x2	10	0,57	AHX 3218	KM 20	HMV 20 E
	90	79	83	M 100x2	14	0,76	AHX 2318	KM 20	HMV 20 E
90	95	57	61	M 105x2	10	0,54	AHX 319	KM 21	HMV 21 E
	95	85	89	M 105x2	16	0,9	AHX 2319	KM 21	HMV 21 E

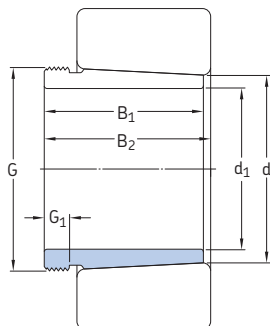
¹⁾ El ancho antes del manguito se cala en el interior del agujero del rodamiento.

Dimensiones principales						Masa	Designaciones	Tuerca	hidráulica
d ₁	d	B ₁	B ₂ ¹⁾	G	G ₁		Manguito de desmontaje	para el desmontaje apropiada	apropiada
mm						kg	-		
95	100	59	63	M110x2	10	0,58	AHX 320	KM 22	HMV 22 E
	100	64	68	M110x2	11	0,66	AHX 3120	KM 22	HMV 22 E
	100	73	77	M110x2	11	0,76	AHX 3220	KM 22	HMV 22 E
	100	90	94	M110x2	16	1	AHX 2320	KM 22	HMV 22 E
105	110	63	67	M120x2	12	0,77	AHX 322	KM 24	HMV 24 E
	110	68	72	M120x2	11	0,76	AHX 3122	KM 24	HMV 24 E
	110	82	86	M120x2	11	1	AHX 3222 G	KM 24	HMV 24 E
	110	82	91	M115x2	13	0,71	AH 24122	KM 23	HMV 23 E
	110	98	102	M120x2	16	1,3	AHX 2322 G	KM 24	HMV 24 E
115	120	60	64	M130x2	13	0,73	AHX 3024	KM 26	HMV 26 E
	120	73	82	M125x2	13	0,7	AH 24024	KM 25	HMV 25 E
	120	75	79	M130x2	12	0,94	AHX 3124	KM 26	HMV 26 E
	120	90	94	M130x2	13	1,7	AHX 3224 G	KM 26	HMV 26 E
	120	93	102	M130x2	13	1	AH 24124	KM 26	HMV 26 E
	120	105	109	M130x2	17	1,55	AHX 2324 G	KM 26	HMV 26 E
125	130	67	71	M140x2	14	0,91	AHX 3026	KM 28	HMV 28 E
	130	78	82	M140x2	12	1,1	AHX 3126	KM 28	HMV 28 E
	130	83	93	M135x2	14	0,88	AH 24026	KM 27	HMV 27 E
	130	94	104	M140x2	14	1,15	AH 24126	KM 28	HMV 28 E
	130	98	102	M140x2	15	1,5	AHX 3226 G	KM 28	HMV 28 E
	130	115	119	M140x2	19	1,85	AHX 2326 G	KM 28	HMV 28 E
135	140	68	73	M150x2	14	1	AHX 3028	KM 30	HMV 30 E
	140	83	88	M150x2	14	1,3	AHX 3128	KM 30	HMV 30 E
	140	83	93	M145x2	14	0,95	AH 24028	KM 29	HMV 29 E
	140	99	109	M150x2	14	1,3	AH 24128	KM 30	HMV 30 E
	140	104	109	M150x2	15	1,75	AHX 3228 G	KM 30	HMV 30 E
	140	125	130	M150x2	20	2,25	AHX 2328 G	KM 30	HMV 30 E
145	150	72	77	M160x3	15	1,15	AHX 3030	KM 32	HMV 32 E
	150	90	101	M155x3	15	1,05	AH 24030	KM 31	HMV 31 E
	150	96	101	M160x3	15	1,7	AHX 3130 G	KM 32	HMV 32 E
	150	114	119	M160x3	17	2,1	AHX 3230 G	KM 32	HMV 32 E
	150	115	126	M160x3	15	1,55	AH 24130	KM 32	HMV 32 E
	150	135	140	M160x3	24	3,7	AHX 2330 G	KM 32	HMV 32 E
150	160	77	82	M170x3	16	2	AH 3032	KM 34	HMV 34 E
	160	95	106	M170x3	15	2,3	AH 24032	KM 34	HMV 34 E
	160	103	108	M170x3	16	3	AH 3132 G	KM 34	HMV 34 E
	160	124	130	M170x3	20	3,7	AH 3232 G	KM 34	HMV 34 E
	160	124	135	M170x3	15	3	AH 24132	KM 34	HMV 34 E
	160	140	146	M170x3	24	4,35	AH 2332 G	KM 34	HMV 34 E
160	170	85	90	M180x3	17	2,45	AH 3034	KM 36	HMV 36 E
	170	104	109	M180x3	16	3,2	AH 3134 G	KM 36	HMV 36 E
	170	106	117	M180x3	16	2,7	AH 24034	KM 36	HMV 36 E
	170	125	136	M180x3	16	3,25	AH 24134	KM 36	HMV 36 E
	170	134	140	M180x3	24	4,35	AH 3234 G	KM 36	HMV 36 E
	170	146	152	M180x3	24	4,85	AH 2334 G	KM 36	HMV 36 E
170	180	92	98	M190x3	17	2,8	AH 3036	KM 38	HMV 38 E
	180	105	110	M190x3	17	3,4	AH 2236 G	KM 38	HMV 38 E
	180	116	122	M190x3	19	3,9	AH 3136 G	KM 38	HMV 38 E
	180	116	127	M190x3	16	3,2	AH 24036	KM 38	HMV 38 E
	180	134	145	M190x3	16	3,75	AH 24136	KM 38	HMV 38 E
	180	140	146	M190x3	24	4,85	AH 3236 G	KM 38	HMV 38 E
	180	154	160	M190x3	26	5,5	AH 2336 G	KM 38	HMV 38 E

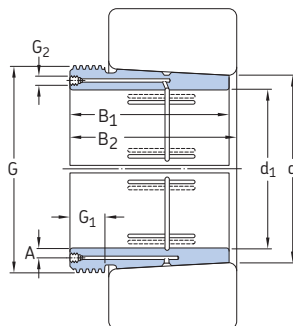
¹⁾ El ancho antes del manguito se cala en el interior del agujero del rodamiento.

16.4 Manguitos de desmontaje

d_1 180 – 440 mm



AH



AOH

Dimensiones principales						Masa	Designaciones	Tuerca para el	hidráulica			
d_1	d	B_1	$B_2^{1)}$	G	G_1	G_2	A	Manguito de desmontaje	desmontaje apropiada	apropiada		
mm	mm	mm	mm	mm	mm	pulg.	mm	kg	-	-		
180	190	96	102	M 200x3	18	—	—	3,3	AH 3038 G	KM 40	HMV 40 E	
	190	112	117	M 200x3	18	—	—	3,9	AH 2238 G	KM 40	HMV 40 E	
	190	118	131	M 200x3	18	—	—	3,55	AH 24038	KM 40	HMV 40 E	
	190	125	131	M 200x3	20	—	—	4,5	AH 3138 G	KM 40	HMV 40 E	
	190	145	152	M 200x3	25	—	—	5,4	AH 3238 G	KM 40	HMV 40 E	
	190	146	159	M 200x3	18	—	—	4,45	AH 24138	KM 40	HMV 40 E	
	190	160	167	M 200x3	26	—	—	6,1	AH 2338 G	KM 40	HMV 40 E	
	190	200	102	108	Tr 210x4	19	—	—	3,7	AH 3040 G	HM 42 T	HMV 42 E
		200	127	140	Tr 210x4	18	—	—	4	AH 24040	HM 42 T	HMV 42 E
		200	134	140	Tr 220x4	21	—	—	5,65	AH 3140	HM 3044	HMV 44 E
200		153	160	Tr 220x4	25	—	—	6,6	AH 3240	HM 3044	HMV 44 E	
200		158	171	Tr 210x4	18	—	—	5,05	AH 24140	HM 42 T	HMV 42 E	
200		170	177	Tr 220x4	30	—	—	7,6	AH 2340	HM 3044	HMV 44 E	
200		220	111	117	Tr 230x4	20	G 1/8	6,5	7,3	AOH 3044 G	HM 46 T	HMV 46 E
	220	138	152	Tr 230x4	20	G 1/8	6,5	7,45	AOH 24044	HM 46 T	HMV 46 E	
	220	145	151	Tr 240x4	23	G 1/4	9	9,3	AOH 3144	HM 3048	HMV 48 E	
	220	170	184	Tr 230x4	20	G 1/8	6,5	10	AOH 24144	HM 46 T	HMV 46 E	
	220	181	189	Tr 240x4	30	G 1/4	9	13,5	AOH 2344	HM 3048	HMV 48 E	
	220	240	116	123	Tr 260x4	21	G 1/4	9	7,95	AOH 3048	HM 3052	HMV 52 E
240		138	153	Tr 250x4	20	G 1/8	6,5	8,05	AOH 24048	HM 50 T	HMV 50 E	
240		154	161	Tr 260x4	25	G 1/4	9	12	AOH 3148	HM 3052	HMV 52 E	
240		180	195	Tr 260x4	20	G 1/4	9	11,5	AOH 24148	HM 3052	HMV 52 E	
240		189	197	Tr 260x4	30	G 1/4	9	14	AOH 2348	HM 3052	HMV 52 E	
240		260	128	135	Tr 280x4	23	G 1/4	9	9,55	AOH 3052	HM 3056	HMV 56 E
	260	155	161	Tr 280x4	23	G 1/4	9	13,5	AOH 2252 G	HM 3056	HMV 56 E	
	260	162	178	Tr 280x4	22	G 1/8	6,5	12,5	AOH 24052 G	HM 3056	HMV 56 E	
	260	172	179	Tr 280x4	26	G 1/4	9	15,5	AOH 3152 G	HM 3056	HMV 56 E	
	260	202	218	Tr 280x4	22	G 1/4	9	14	AOH 24152	HM 3056	HMV 56 E	
	260	205	213	Tr 280x4	30	G 1/4	9	19	AOH 2352 G	HM 3056	HMV 56 E	

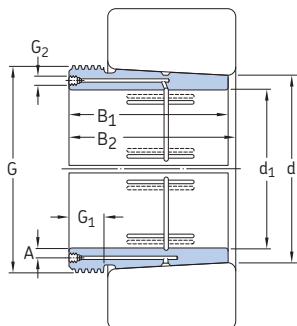
¹⁾ El ancho antes del manguito se cala en el interior del agujero del rodamiento.

Dimensiones principales						Masa	Designaciones	Tuerca	hidráulica		
d ₁	d	B ₁	B ₂ ¹⁾	G	G ₁	G ₂	A	Manguito de desmontaje	para el desmontaje apropiada	apropiada	
mm						pulg.	mm	kg	-		
260	280	131	139	Tr 300x4	24	G 1/4	9	11	AOH 3056	HM 3060	HMV 60 E
	280	155	163	Tr 300x4	24	G 1/4	9	15	AOH 2256 G	HM 3160	HMV 60 E
	280	162	179	Tr 300x4	22	G 1/8	6,5	13,5	AOH 24056 G	HM 3160	HMV 60 E
	280	175	183	Tr 300x4	28	G 1/4	9	17	AOH 3156 G	HM 3160	HMV 60 E
	280	202	219	Tr 300x4	22	G 1/4	9	15	AOH 24156	HM 3160	HMV 60 E
	280	212	220	Tr 300x4	30	G 1/4	9	21,5	AOH 2356 G	HM 3160	HMV 60 E
280	300	145	153	Tr 320x5	26	G 1/4	9	13	AOH 3060	HM 3064	HMV 64 E
	300	170	178	Tr 320x5	26	G 1/4	9	17,5	AOH 2260 G	HM 3164	HMV 64 E
	300	184	202	Tr 320x5	24	G 1/8	6,5	17	AOH 24060 G	HM 3164	HMV 64 E
	300	192	200	Tr 320x5	30	G 1/4	9	20,5	AOH 3160 G	HM 3164	HMV 64 E
	300	224	242	Tr 320x5	24	G 1/4	9	18,5	AOH 24160	HM 3164	HMV 64 E
	300	228	236	Tr 320x5	34	G 1/4	9	23,5	AOH 3260 G	HM 3164	HMV 64 E
300	320	149	157	Tr 340x5	27	G 1/4	9	16,5	AOH 3064 G	HM 3068	HMV 68 E
	320	180	190	Tr 340x5	27	G 1/4	9	20	AOH 2264 G	HM 3168	HMV 68 E
	320	184	202	Tr 340x5	24	G 1/8	6,5	18	AOH 24064 G	HM 3168	HMV 68 E
	320	209	217	Tr 340x5	31	G 1/4	9	24,5	AOH 3164 G	HM 3168	HMV 68 E
	320	242	260	Tr 340x5	24	G 1/4	9	20,5	AOH 24164	HM 3168	HMV 68 E
	320	246	254	Tr 340x5	36	G 1/4	9	27,5	AOH 3264 G	HM 3168	HMV 68 E
320	340	162	171	Tr 360x5	28	G 1/4	9	19	AOH 3068 G	HM 3072	HMV 72 E
	340	206	225	Tr 360x5	26	G 1/4	9	18	AOH 24068	HM 3172	HMV 72 E
	340	225	234	Tr 360x5	33	G 1/4	9	28,5	AOH 3168 G	HM 3172	HMV 72 E
	340	264	273	Tr 360x5	38	G 1/4	9	32	AOH 3268 G	HM 3172	HMV 72 E
	340	269	288	Tr 360x5	26	G 1/4	9	25,5	AOH 24168	HM 3172	HMV 72 E
	340	360	167	176	Tr 380x5	30	G 1/4	9	21	AOH 3072 G	HM 3076
360		206	226	Tr 380x5	26	G 1/4	9	20	AOH 24072	HM 3176	HMV 76 E
360		229	238	Tr 380x5	35	G 1/4	9	30,5	AOH 3172 G	HM 3176	HMV 76 E
360		269	289	Tr 380x5	26	G 1/4	9	26	AOH 24172	HM 3176	HMV 76 E
360		274	283	Tr 380x5	40	G 1/4	9	35,5	AOH 3272 G	HM 3176	HMV 76 E
360		380	170	180	Tr 400x5	31	G 1/4	9	22,5	AOH 3076 G	HM 3080
	380	208	228	Tr 400x5	28	G 1/4	9	23,5	AOH 24076	HM 3180	HMV 80 E
	380	232	242	Tr 400x5	36	G 1/4	9	33	AOH 3176 G	HM 3180	HMV 80 E
	380	271	291	Tr 400x5	28	G 1/4	9	31	AOH 24176	HM 3180	HMV 80 E
	380	284	294	Tr 400x5	42	G 1/4	9	42	AOH 3276 G	HM 3180	HMV 80 E
	380	400	183	193	Tr 420x5	33	G 1/4	9	26	AOH 3080 G	HM 3084
400		228	248	Tr 420x5	28	G 1/4	9	27	AOH 24080	HM 3184	HMV 84 E
400		240	250	Tr 420x5	38	G 1/4	9	36	AOH 3180 G	HM 3184	HMV 84 E
400		278	298	Tr 420x5	28	G 1/4	9	35	AOH 24180	HM 3184	HMV 84 E
400		302	312	Tr 420x5	44	G 1/4	9	48	AOH 3280 G	HM 3184	HMV 84 E
400		420	186	196	Tr 440x5	34	G 1/4	9	28	AOH 3084 G	HM 3088
	420	230	252	Tr 440x5	30	G 1/4	9	29	AOH 24084	HM 3188	HMV 88 E
	420	266	276	Tr 440x5	40	G 1/4	9	43	AOH 3184 G	HM 3188	HMV 88 E
	420	310	332	Tr 440x5	30	G 1/4	9	39	AOH 24184	HM 3188	HMV 88 E
	420	321	331	Tr 440x5	46	G 1/4	9	54,5	AOH 3284 G	HM 3188	HMV 88 E
	420	440	194	205	Tr 460x5	35	G 1/4	9	31	AOHX 3088 G	HM 3092
440		242	264	Tr 460x5	30	G 1/4	9	32	AOH 24088	HM 3192	HMV 92 E
440		270	281	Tr 460x5	42	G 1/4	9	46	AOHX 3188 G	HM 3192	HMV 92 E
440		310	332	Tr 460x5	30	G 1/4	9	45,5	AOH 24188	HM 3192	HMV 92 E
440		330	341	Tr 460x5	48	G 1/4	9	59	AOHX 3288 G	HM 3192	HMV 92 E
440		460	202	213	Tr 480x5	37	G 1/4	9	34	AOHX 3092 G	HM 3096
	460	250	273	Tr 480x5	32	G 1/4	9	34,5	AOH 24092	HM 3196	HMV 96 E
	460	285	296	Tr 480x5	43	G 1/4	9	51,5	AOHX 3192 G	HM 3196	HMV 96 E
	460	332	355	Tr 480x5	32	G 1/4	9	50	AOH 24192	HM 3196	HMV 96 E
	460	349	360	Tr 480x5	50	G 1/4	9	66,5	AOHX 3292 G	HM 3196	HMV 96 E

¹⁾ El ancho antes del manguito se cala en el interior del agujero del rodamiento.

16.4 Manguitos de desmontaje

d₁ 460–1 000 mm



AOH

Dimensiones principales									Masa	Designaciones Manguito de desmontaje	Tuerca para el desmontaje apropiada	hidráulica apropiada
d ₁	d	B ₁	B ₂ ¹⁾	G	G ₁	G ₂	A					
mm	mm	mm	mm	mm	mm	mm	mm	mm	kg	-		
460	480	205	217	Tr 500x5	38	G 1/4	9	34	AOHX 3096 G	HM 30/500	HMV 100 E	
	480	250	273	Tr 500x5	32	G 1/4	9	36,5	AOH 24096	HM 31/500	HMV 100 E	
	480	295	307	Tr 500x5	45	G 1/4	9	56	AOHX 3196 G	HM 31/500	HMV 100 E	
	480	340	363	Tr 500x5	32	G 1/4	9	51,5	AOH 24196	HM 31/500	HMV 100 E	
	480	364	376	Tr 500x5	52	G 1/4	9	73,5	AOHX 3296 G	HM 31/500	HMV 100 E	
480	500	209	221	Tr 530x6	40	G 1/4	9	41	AOHX 30/500 G	HM 30/530	HMV 106 E	
	500	253	276	Tr 530x6	35	G 1/4	9	43	AOH 240/500	HM 31/530	HMV 106 E	
	500	313	325	Tr 530x6	47	G 1/4	9	66,5	AOHX 31/500 G	HM 31/530	HMV 106 E	
	500	360	383	Tr 530x6	35	G 1/4	9	62,5	AOH 241/500	HM 31/530	HMV 106 E	
	500	393	405	Tr 530x6	54	G 1/4	9	89,5	AOHX 32/500 G	HM 31/530	HMV 106 E	
500	530	230	242	Tr 560x6	45	G 1/4	10	63,5	AOH 30/530	HM 30/560	HMV 112 E	
	530	285	309	Tr 560x6	35	G 1/4	9	64,5	AOH 240/530 G	HM 31/560	HMV 112 E	
	530	325	337	Tr 560x6	53	G 1/4	10	93,5	AOH 31/530	HM 31/560	HMV 112 E	
	530	370	394	Tr 560x6	35	G 1/4	9	92	AOH 241/530 G	HM 31/560	HMV 112 E	
	530	412	424	Tr 560x6	57	G 1/4	10	127	AOH 32/530 G	HM 31/560	HMV 112 E	
530	560	240	252	Tr 600x6	45	G 1/4	11	73,5	AOHX 30/560	HM 30/600	HMV 120 E	
	560	296	320	Tr 600x6	38	G 1/4	9	79,5	AOH 240/560 G	HM 31/600	HMV 120 E	
	560	335	347	Tr 600x6	55	G 1/4	11	107	AOH 31/560	HM 31/600	HMV 120 E	
	560	393	417	Tr 600x6	38	G 1/4	9	107	AOH 241/560 G	HM 31/600	HMV 120 E	
	560	422	434	Tr 600x6	57	G 1/4	11	143	AOHX 32/560	HM 31/600	HMV 120 E	
570	600	245	259	Tr 630x6	45	G 1/4	11	77	AOHX 30/600	HM 30/630	HMV 126 E	
	600	310	336	Tr 630x6	38	G 1/4	9	86,5	AOHX 240/600	HM 31/630	HMV 126 E	
	600	355	369	Tr 630x6	55	G 1/4	11	120	AOH 31/600	HM 31/630	HMV 126 E	
	600	413	439	Tr 630x6	38	G 1/4	9	118	AOH 241/600	HM 31/630	HMV 126 E	
	600	445	459	Tr 630x6	57	G 1/4	11	159	AOHX 32/600 G	HM 31/630	HMV 126 E	
600	630	258	272	Tr 670x6	46	G 1/4	11	88,5	AOH 30/630	HM 30/670	HMV 134 E	
	630	330	356	Tr 670x6	40	G 1/4	9	101	AOH 240/630 G	HM 31/670	HMV 134 E	
	630	375	389	Tr 670x6	60	G 1/4	11	139	AOH 31/630	HM 31/670	HMV 134 E	
	630	440	466	Tr 670x6	40	G 1/4	9	139	AOH 241/630 G	HM 31/670	HMV 134 E	
	630	475	489	Tr 670x6	63	G 1/4	11	188	AOH 32/630 G	HM 31/670	HMV 134 E	

¹⁾ El ancho antes del manguito se cala en el interior del agujero del rodamiento.

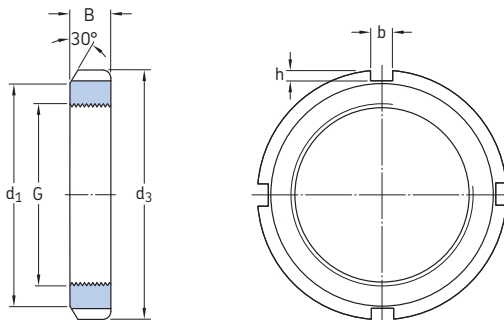
Dimensiones principales							Masa	Designaciones	Tuerca	hidráulica	
d ₁	d	B ₁	B ₂ ¹⁾	G	G ₁	G ₂	A	Manguito de desmontaje	para el desmontaje apropiada	apropiada	
mm						pulg.	mm	kg	-		
630	670	280	294	Tr 710x7	50	G 1/4	12	125	AOH 30/670	HM 30/710	HMV 142 E
	670	348	374	Tr 710x7	40	G 1/4	12	141	AOH 240/670 G	HM 31/710	HMV 142 E
	670	395	409	Tr 710x7	59	G 1/4	12	189	AOHX 31/670	HM 31/710	HMV 142 E
	670	452	478	Tr 710x7	40	G 1/4	12	185	AOH 241/670	HM 31/710	HMV 142 E
	670	500	514	Tr 710x7	62	G 1/4	12	252	AOH 32/670 G	HM 31/710	HMV 142 E
670	710	286	302	Tr 750x7	50	G 1/4	15	139	AOHX 30/710	HM 30/750	HMV 150 E
	710	360	386	Tr 750x7	45	G 1/4	12	155	AOH 240/710 G	HM 31/750	HMV 150 E
	710	405	421	Tr 750x7	60	G 1/4	15	207	AOHX 31/710	HM 31/750	HMV 150 E
	710	483	509	Tr 750x7	45	G 1/4	12	212	AOH 241/710	HM 31/750	HMV 150 E
	710	515	531	Tr 750x7	65	G 1/4	15	278	AOH 32/710 G	HM 31/750	HMV 150 E
710	750	300	316	Tr 800x7	50	G 1/4	15	145	AOH 30/750	HM 30/800	HMV 160 E
	750	380	408	Tr 800x7	45	G 1/4	12	179	AOH 240/750 G	HM 31/800	HMV 160 E
	750	425	441	Tr 800x7	60	G 1/4	15	238	AOH 31/750	HM 31/800	HMV 160 E
	750	520	548	Tr 800x7	45	G 1/4	12	248	AOH 241/750 G	HM 31/800	HMV 160 E
	750	540	556	Tr 800x7	65	G 1/4	15	320	AOH 32/750	HM 31/800	HMV 160 E
750	800	308	326	Tr 850x7	50	G 1/4	15	204	AOH 30/800	HM 30/850	HMV 170 E
	800	395	423	Tr 850x7	50	G 1/4	15	237	AOH 240/800 G	HM 31/850	HMV 170 E
	800	438	456	Tr 850x7	63	G 1/4	15	305	AOH 31/800	HM 31/850	HMV 170 E
	800	525	553	Tr 850x7	50	G 1/4	15	318	AOH 241/800 G	HM 31/850	HMV 170 E
	800	550	568	Tr 850x7	67	G 1/4	15	401	AOH 32/800	HM 31/850	HMV 170 E
800	850	325	343	Tr 900x7	53	G 1/4	15	230	AOH 30/850	HM 30/900	HMV 180 E
	850	415	445	Tr 900x7	50	G 1/4	15	265	AOH 240/850 G	HM 31/900	HMV 180 E
	850	462	480	Tr 900x7	62	G 1/4	15	345	AOH 31/850	HM 31/900	HMV 180 E
	850	560	600	Tr 900x7	60	G 1/4	15	368	AOH 241/850	HM 31/900	HMV 180 E
	850	585	603	Tr 900x7	70	G 1/4	15	461	AOH 32/850	HM 31/900	HMV 180 E
850	900	335	355	Tr 950x8	55	G 1/4	15	250	AOH 30/900	HM 30/950	HMV 190 E
	900	430	475	Tr 950x8	55	G 1/4	15	296	AOH 240/900	HM 31/950	HMV 190 E
	900	475	495	Tr 950x8	63	G 1/4	15	379	AOH 31/900	HM 31/950	HMV 190 E
	900	575	620	Tr 950x8	60	G 1/4	15	402	AOH 241/900	HM 31/950	HMV 190 E
	900	585	605	Tr 950x8	70	G 1/4	15	489	AOH 32/900	HM 31/950	HMV 190 E
900	950	355	375	Tr 1000x8	55	G 1/4	15	285	AOH 30/950	HM 30/1000	HMV 200 E
	950	467	512	Tr 1000x8	55	G 1/4	15	340	AOH 240/950	HM 31/1000	HMV 200 E
	950	500	520	Tr 1000x8	62	G 1/4	15	426	AOH 31/950	HM 31/1000	HMV 200 E
	950	600	620	Tr 1000x8	70	G 1/4	15	533	AOH 32/950	HM 31/1000	HMV 200 E
	950	605	650	Tr 1000x8	60	G 1/4	15	449	AOH 241/950	HM 31/1000	HMV 200 E
950	1 000	365	387	Tr 1060x8	57	G 1/4	15	318	AOH 30/1000	HM 30/1060	HMV 212 E
	1 000	469	519	Tr 1060x8	57	G 1/4	15	369	AOH 240/1000	HM 31/1060	HMV 212 E
	1 000	525	547	Tr 1060x8	63	G 1/4	15	485	AOH 31/1000	HM 31/1060	HMV 212 E
	1 000	630	652	Tr 1060x8	70	G 1/4	15	608	AOH 32/1000	HM 31/1060	HMV 212 E
	1 000	645	695	Tr 1060x8	65	G 1/4	15	519	AOH 241/1000	HM 31/1060	HMV 212 E
1 000	1 060	385	407	Tr 1120x8	60	G 1/4	15	406	AOH 30/1060	HM 30/1120	HMV 224 E
	1 060	498	548	Tr 1120x8	60	G 1/4	15	479	AOH 240/1060	HM 30/1120	HMV 224 E
	1 060	540	562	Tr 1120x8	65	G 1/4	15	599	AOH 31/1060	HM 30/1120	HMV 224 E
	1 060	665	715	Tr 1120x8	65	G 1/4	15	652	AOH 241/1060	HM 30/1120	HMV 224 E

¹⁾ El ancho antes del manguito se cala en el interior del agujero del rodamiento.
Para diámetro del agujero $\geq 1\,060\text{ mm}$, comuníquese con SKF.

16.5 Tuercas de fijación KM(L) y HM ..T

M 10x0,75 – M 200x3

Tr 210x4 – Tr 280x4



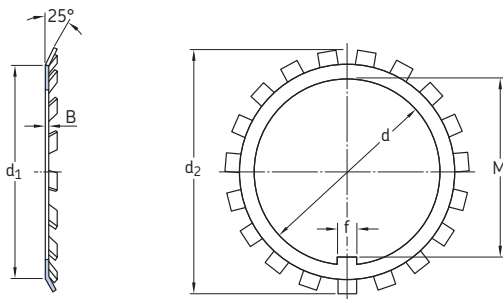
Dimensiones						Capacidad de carga axial estática	Masa	Designaciones Tuercas de fijación	Apropiada arandela de fijación	llave
G	d ₁	d ₃	B	b	h					
mm						kN	kg	-		
M 10x0,75	13,5	18	4	3	2	9,8	0,004	KM 0	MB 0	HN 0
M 12x1	17	22	4	3	2	11,8	0,006	KM 1	MB 1	HN 1
M 15x1	21	25	5	4	2	14,6	0,009	KM 2	MB 2	HN 2-3
M 17x1	24	28	5	4	2	19,6	0,012	KM 3	MB 3	HN 2-3
M 20x1	26	32	6	4	2	24	0,025	KM 4	MB 4	HN 4
M 25x1,5	32	38	7	5	2	31,5	0,028	KM 5	MB 5	HN 5-6
M 30x1,5	38	45	7	5	2	36,5	0,039	KM 6	MB 6	HN 5-6
M 35x1,5	44	52	8	5	2	50	0,059	KM 7	MB 7	HN 7
M 40x1,5	50	58	9	6	2,5	62	0,078	KM 8	MB 8	HN 8-9
M 45x1,5	56	65	10	6	2,5	78	0,11	KM 9	MB 9	HN 8-9
M 50x1,5	61	70	11	6	2,5	91,5	0,14	KM 10	MB 10	HN 10-11
M 55x2	67	75	11	7	3	91,5	0,15	KM 11	MB 11	HN 10-11
M 60x2	73	80	11	7	3	95	0,16	KM 12	MB 12	HN 12-13
M 65x2	79	85	12	7	3	108	0,19	KM 13	MB 13	HN 12-13
M 70x2	85	92	12	8	3,5	118	0,23	KM 14	MB 14	HN 14
M 75x2	90	98	13	8	3,5	134	0,27	KM 15	MB 15	HN 15
M 80x2	95	105	15	8	3,5	173	0,36	KM 16	MB 16	HN 16
M 85x2	102	110	16	8	3,5	190	0,41	KM 17	MB 17	HN 17
M 90x2	108	120	16	10	4	216	0,51	KM 18	MB 18	HN 18-20
M 95x2	113	125	17	10	4	236	0,55	KM 19	MB 19	HN 18-20
M 100x2	120	130	18	10	4	255	0,64	KM 20	MB 20	HN 18-20

Dimensiones						Capacidad de carga axial estática	Masa	Designaciones		
	G	d ₁	d ₃	B	b			h	Tuerca de fijación	Apropiada arandela de fijación
mm						kN	kg	-		
M 105x2	126	140	18	12	5	290	0,79	KM 21	MB 21	HN 21-22
M 110x2	133	145	19	12	5	310	0,87	KM 22	MB 22	HN 21-22
M 115x2	137	150	19	12	5	315	0,91	KM 23	MB 23	TMFN 23-30
M 120x2	135 138	145 155	20 20	12 12	5 5	265 340	0,69 0,97	KML 24 KM 24	MBL 24 MB 24	HN 21-22 TMFN 23-30
M 125x2	148	160	21	12	5	360	1,1	KM 25	MB 25	TMFN 23-30
M 130x2	145 149	155 165	21 21	12 12	5 5	285 365	0,8 1,1	KML 26 KM 26	MBL 26 MB 26	TMFN 23-30 TMFN 23-30
M 135x2	160	175	22	14	6	430	1,4	KM 27	MB 27	TMFN 23-30
M 140x2	155 160	165 180	22 22	12 14	5 6	305 430	0,92 1,4	KML 28 KM 28	MBL 28 MB 28	TMFN 23-30 TMFN 23-30
M 145x2	171	190	24	14	6	520	1,8	KM 29	MB 29	TMFN 23-30
M 150x2	170 171	180 195	24 24	14 14	5 6	390 530	1,25 1,9	KML 30 KM 30	MBL 30 MB 30	TMFN 23-30 TMFN 23-30
M 155x3	182	200	25	16	7	540	2,1	KM 31	MB 31	TMFN 30-40
M 160x3	180 182	190 210	25 25	14 16	5 7	405 585	1,4 2,3	KML 32 KM 32	MBL 32 MB 32	TMFN 23-30 TMFN 30-40
M 165x3	193	210	26	16	7	570	2,3	KM 33	MB 33	TMFN 30-40
M 170x3	190 193	200 220	26 26	16 16	5 7	430 620	1,55 2,35	KML 34 KM 34	MBL 34 MB 34	TMFN 30-40 TMFN 30-40
M 180x3	200 203	210 230	27 27	16 18	5 8	450 670	1,8 2,8	KML 36 KM 36	MBL 36 MB 36	TMFN 30-40 TMFN 30-40
M 190x3	210 214	220 240	28 28	16 18	5 8	475 695	1,85 3,05	KML 38 KM 38	MBL 38 MB 38	TMFN 30-40 TMFN 30-40
M 200x3	222 226	240 250	29 29	18 18	8 8	625 735	2,6 3,35	KML 40 KM 40	MBL 40 MB 40	TMFN 30-40 TMFN 30-40
Tr 210x4	238	270	30	20	10	- ¹⁾	5,1	HM 42 T	- ²⁾	TMFN 40-52
Tr 220x4	250	280	32	20	10	- ¹⁾	4,75	HM 44 T	MB 44	TMFN 40-52
Tr 230x4	260	290	34	20	10	- ¹⁾	5,45	HM 46 T	- ²⁾	TMFN 40-52
Tr 240x4	270	300	34	20	10	- ¹⁾	5,6	HM 48 T	MB 48	TMFN 40-52
Tr 250x4	290	320	36	20	10	- ¹⁾	7,45	HM 50 T	- ²⁾	TMFN 40-52
Tr 260x4	300	330	36	24	12	- ¹⁾	7,55	HM 52 T	MB 52	TMFN 52-64
Tr 280x4	320	350	38	24	12	- ¹⁾	8,65	HM 56 T	MB 56	TMFN 52-64

¹⁾ Comuníquese con SKF para obtener información sobre capacidad de carga axial.

²⁾ Las tuercas **HM...T** que no tienen arandelas de fijación apropiadas están diseñadas solo para fines de desmontaje.

16.6 Arandelas de fijación MB(L) MB 0 – MB 56

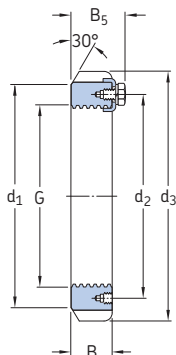


Designación	Dimensiones						Masa
	d	d ₁	d ₂	B	f	M	
–	mm						kg
MB 0	10	13,5	21	1	3	8,5	0,001
MB 1	12	17	25	1	3	10,5	0,002
MB 1 A	12	17	25	1,2	3	10,5	0,0025
MB 2	15	21	28	1	4	13,5	0,003
MB 2 A	15	21	28	1,2	4	13,5	0,0035
MB 3	17	24	32	1	4	15,5	0,003
MB 3 A	17	24	32	1,2	4	15,5	0,0035
MB 4	20	26	36	1	4	18,5	0,004
MB 4 A	20	26	36	1,2	4	18,5	0,005
MB 5	25	32	42	1,25	5	23	0,006
MB 5 A	25	32	42	1,8	5	23	0,0085
MB 6	30	38	49	1,25	5	27,5	0,008
MB 6 A	30	38	49	1,8	5	27,5	0,011
MB 7	35	44	57	1,25	6	32,5	0,011
MB 7 A	35	44	57	1,8	6	32,5	0,016
MB 8	40	50	62	1,25	6	37,5	0,013
MB 8 A	40	50	62	1,8	6	37,5	0,018
MB 9	45	56	69	1,25	6	42,5	0,015
MB 9 A	45	56	69	1,8	6	42,5	0,021
MB 10	50	61	74	1,25	6	47,5	0,016
MB 10 A	50	61	74	1,8	6	47,5	0,023
MB 11	55	67	81	1,5	8	52,5	0,022
MB 11 A	55	67	81	2,5	8	52,5	0,037
MB 12	60	73	86	1,5	8	57,5	0,024
MB 12 A	60	73	86	2,5	8	57,5	0,04
MB 13	65	79	92	1,5	8	62,5	0,03
MB 13 A	65	79	92	2,5	8	62,5	0,05

Designación	Dimensiones						Masa
	d	d ₁	d ₂	B	f	M	
–	mm						kg
MB 14	70	85	98	1,5	8	66,5	0,032
MB 14 A	70	85	98	2,5	8	66,5	0,053
MB 15	75	90	104	1,5	8	71,5	0,035
MB 15 A	75	90	104	2,5	8	71,5	0,058
MB 16	80	95	112	1,75	10	76,5	0,046
MB 16 A	80	95	112	2,5	10	76,5	0,066
MB 17	85	102	119	1,75	10	81,5	0,053
MB 17 A	85	102	119	2,5	10	81,5	0,076
MB 18	90	108	126	1,75	10	86,5	0,061
MB 18 A	90	108	126	2,5	10	86,5	0,087
MB 19	95	113	133	1,75	10	91,5	0,066
MB 19 A	95	113	133	2,5	10	91,5	0,094
MB 20	100	120	142	1,75	12	96,5	0,077
MB 20 A	100	120	142	2,5	12	96,5	0,11
MB 21	105	126	145	1,75	12	100,5	0,083
MB 22	110	133	154	1,75	12	105,5	0,091
MB 23	115	137	159	2	12	110,5	0,11
MB L 24	120	135	152	2	14	115	0,07
MB 24	120	138	164	2	14	115	0,11
MB 25	125	148	170	2	14	120	0,12
MB L 26	130	145	161	2	14	125	0,08
MB 26	130	149	175	2	14	125	0,12
MB 27	135	160	185	2	14	130	0,14
MB L 28	140	155	172	2	16	135	0,09
MB 28	140	160	192	2	16	135	0,14

Designación	Dimensiones						Masa
	d	d ₁	d ₂	B	f	M	
-	mm						kg
MB 29	145	172	202	2	16	140	0,17
MBL 30	150	170	189	2	16	145	0,1
MB 30	150	171	205	2	16	145	0,18
MB 31	155	182	212	2,5	16	147,5	0,2
MBL 32	160	180	199	2,5	18	154	0,14
MB 32	160	182	217	2,5	18	154	0,22
MB 33	165	193	222	2,5	18	157,5	0,24
MBL 34	170	190	211	2,5	18	164	0,15
MB 34	170	193	232	2,5	18	164	0,24
MBL 36	180	200	222	2,5	20	174	0,16
MB 36	180	203	242	2,5	20	174	0,26
MBL 38	190	210	232	2,5	20	184	0,17
MB 38	190	214	252	2,5	20	184	0,26
MBL 40	200	222	245	2,5	20	194	0,22
MB 40	200	226	262	2,5	20	194	0,28
MB 44	220	250	292	3	24	213	0,35
MB 48	240	270	312	3	24	233	0,45
MB 52	260	300	342	3	28	253	0,65
MB 56	280	320	362	3	28	273	1,05

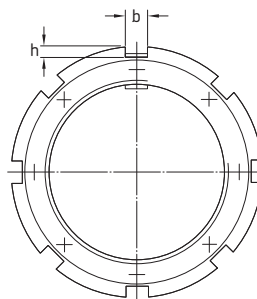
16.7 Tuercas de fijación HM(E) Tr 220x4 – Tr 900x7



HM



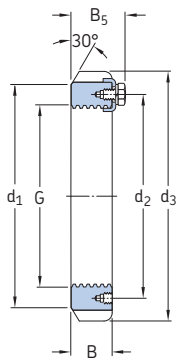
HME



Dimensiones				Masa										Designaciones	Apropiado/a	seguro de fijación	llave
G	d ₁	d ₂	d ₃	B	B ₅	B ₃	b	h			Tuercas de fijación						
mm									kg		-						
Tr 220x4	237	229	260	30	41	5	20	9	2,5	HME 3044	MS 3044	TMFN 40-52					
	242	229	260	30	41	=	20	9	2,75	HM 3044	MS 3044	TMFN 40-52					
Tr 240x4	264	253	290	34	46	8	20	10	4	HME 3048	MS 3052-48	TMFN 40-52					
	270	253	290	34	46	=	20	10	4,5	HM 3048	MS 3052-48	TMFN 40-52					
Tr 260x4	288	273	310	34	46	8	20	10	4,3	HME 3052	MS 3052-48	TMFN 40-52					
	290	273	310	34	46	=	20	10	4,8	HM 3052	MS 3052-48	TMFN 40-52					
Tr 280x4	310	293	330	38	50	=	24	10	5,75	HM 3056	MS 3056	TMFN 52-64					
Tr 300x4	335	326	380	40	53	5	24	12	11	HME 3160	MS 3160	TMFN 52-64					
	340	326	380	40	53	=	24	12	11,5	HM 3160	MS 3160	TMFN 52-64					
	336	316	360	42	54	=	24	12	8,35	HM 3060	MS 3060	TMFN 52-64					
Tr 320x5	356	336	380	42	55	=	24	12	9	HM 3064	MS 3068-64	TMFN 52-64					
	360	346	400	42	56	=	24	12	13	HM 3164	MS 3164	TMFN 52-64					
Tr 340x5	376	356	400	45	58	=	24	12	11	HM 3068	MS 3068-64	TMFN 52-64					
	382	373	440	55	72	8	28	15	22	HME 3168	MS 3172-68	TMFN 64-80					
	400	373	440	55	72	=	28	15	24	HM 3168	MS 3172-68	TMFN 64-80					
Tr 360x5	394	375	420	45	58	8	28	13	11	HME 3072	MS 3072	TMFN 64-80					
	394	375	420	45	58	=	28	13	11,5	HM 3072	MS 3072	TMFN 64-80					
	406	393	460	58	75	10	28	15	24	HME 3172	MS 3172-68	TMFN 64-80					
	420	393	460	58	75	=	28	15	26,5	HM 3172	MS 3172-68	TMFN 64-80					
Tr 380x5	422	399	450	48	62	10	28	14	14	HME 3076	MS 3080-76	TMFN 64-80					
	422	399	450	48	62	=	28	14	15	HM 3076	MS 3080-76	TMFN 64-80					
	438	415	490	60	77	15	32	18	28,5	HME 3176	MS 3176	TMFN 64-80					
	440	415	490	60	77	=	32	18	32	HM 3176	MS 3176	TMFN 64-80					
Tr 400x5	442	419	470	52	66	10	28	14	16	HME 3080	MS 3080-76	TMFN 64-80					
	442	419	470	52	66	=	28	14	17	HM 3080	MS 3080-76	TMFN 64-80					
	456	440	520	62	82	15	32	18	33	HME 3180	MS 3184-80	TMFN 80-500					
	460	440	520	62	82	=	32	18	38	HM 3180	MS 3184-80	TMFN 80-500					
Tr 420x5	462	439	490	52	66	10	32	14	17	HME 3084	MS 3084	TMFN 64-80					
	462	439	490	52	66	=	32	14	18,5	HM 3084	MS 3084	TMFN 64-80					
	490	460	540	70	90	=	32	18	45	HM 3184	MS 3184-80	TMFN 80-500					

Dimensiones										Masa	Designaciones	Apropiado/a	llave
G	d ₁	d ₂	d ₃	B	B ₅	B ₃	b	h		Tuerca de fijación	seguro de fijación		
mm									kg	-			
Tr 440x5	488	463	520	60	77	12	32	15	24	HME 3088	MS 3092-88	TMFN 64-80	
	490	463	520	60	77	=	32	15	26	HM 3088	MS 3092-88	TMFN 64-80	
	508	478	560	70	90	15	36	20	42,5	HME 3188	MS 3192-88	TMFN 80-500	
	510	478	560	70	90	=	36	20	46,5	HM 3188	MS 3192-88	TMFN 80-500	
Tr 460x5	510	483	540	60	77	=	32	15	27	HM 3092	MS 3092-88	TMFN 80-500	
	535	498	580	75	95	20	36	20	45,5	HME 3192	MS 3192-88	TMFN 80-500	
	540	498	580	75	95	=	36	20	50,5	HM 3192	MS 3192-88	TMFN 80-500	
Tr 480x5	530	503	560	60	77	12	36	15	26	HME 3096	MS 30/500-96	TMFN 80-500	
	530	503	560	60	77	=	36	15	28	HM 3096	MS 30/500-96	TMFN 80-500	
	560	528	620	75	95	20	36	20	55	HME 3196	MS 3196	TMFN 80-500	
	560	528	620	75	95	=	36	20	62	HM 3196	MS 3196	TMFN 80-500	
Tr 500x5	550	523	580	68	85	12	36	15	31,5	HME 30/500	MS 30/500-96	TMFN 80-500	
	550	523	580	68	85	=	36	15	33,5	HM 30/500	MS 30/500-96	TMFN 500-600	
	580	540	630	80	100	12	40	23	60	HME 31/500	MS 31/500	TMFN 500-600	
	580	540	630	80	100	=	40	23	63,5	HM 31/500	MS 31/500	TMFN 500-600	
Tr 530x6	571	558	630	68	90	15	40	20	37	HME 30/530	MS 30/600-530	TMFN 500-600	
	590	558	630	68	90	=	40	20	42,5	HM 30/530	MS 30/600-530	TMFN 500-600	
	610	575	670	80	105	=	40	23	71,5	HM 31/530	MS 31/530	TMFN 500-600	
Tr 560x6	610	583	650	75	97	15	40	20	41	HME 30/560	MS 30/560	TMFN 500-600	
	610	583	650	75	97	=	40	20	44,5	HM 30/560	MS 30/560	TMFN 500-600	
	650	608	710	85	110	15	45	25	80,5	HME 31/560	MS 31/600-560	TMFN 500-600	
	650	608	710	85	110	=	45	25	86,5	HM 31/560	MS 31/600-560	TMFN 500-600	
Tr 600x6	657	628	700	75	97	18	40	20	47	HME 30/600	MS 30/600-530	TMFN 500-600	
	660	628	700	75	97	=	40	20	52,5	HM 30/600	MS 30/600-530	TMFN 500-600	
	690	648	750	85	110	15	45	25	85	HME 31/600	MS 31/600-560	TMFN 600-750	
	690	648	750	85	110	=	45	25	91,5	HM 31/600	MS 31/600-560	TMFN 600-750	
Tr 630x6	690	658	730	75	97	18	45	20	50	HME 30/630	MS 30/630	TMFN 500-600	
	690	658	730	75	97	=	45	20	55	HM 30/630	MS 30/630	TMFN 500-600	
	730	685	800	95	120	18	50	28	115	HME 31/630	MS 31/630	TMFN 600-750	
	730	685	800	95	120	=	50	28	125	HM 31/630	MS 31/630	TMFN 600-750	
Tr 670x6	740	703	780	80	102	=	45	20	68,5	HM 30/670	MS 30/670	TMFN 600-750	
	775	730	850	106	131	18	50	28	144	HME 31/670	MS 31/670	TMFN 600-750	
	775	730	850	106	131	=	50	28	155	HM 31/670	MS 31/670	TMFN 600-750	
Tr 710x7	766	742	830	90	112	20	50	25	81	HME 30/710	MS 30/710	TMFN 600-750	
	780	742	830	90	112	=	50	25	91,5	HM 30/710	MS 30/710	TMFN 600-750	
	825	772	900	106	133	20	55	30	149	HME 31/710	MS 31/710	TMFN 600-750	
	825	772	900	106	133	=	55	30	162	HM 31/710	MS 31/710	TMFN 600-750	
Tr 750x7	820	782	870	90	112	20	55	25	85,5	HME 30/750	MS 30/800-750	TMFN 600-750	
	820	782	870	90	112	=	55	25	94	HM 30/750	MS 30/800-750	TMFN 600-750	
	875	813	950	112	139	20	60	34	177	HME 31/750	MS 31/800-750	TMFN 600-750	
	875	813	950	112	139	=	60	34	190	HM 31/750	MS 31/800-750	TMFN 600-750	
Tr 800x7	870	832	920	90	112	20	55	25	90,5	HME 30/800	MS 30/800-750	TMFN 600-750	
	870	832	920	90	112	=	55	25	99,5	HM 30/800	MS 30/800-750	TMFN 600-750	
	925	863	1 000	112	139	20	60	34	187	HME 31/800	MS 31/800-750	=	
	925	863	1 000	112	139	=	60	34	202	HM 31/800	MS 31/800-750	=	
Tr 850x7	925	887	980	90	115	20	60	25	104	HME 30/850	MS 30/900-850	=	
	925	887	980	90	115	=	60	25	115	HM 30/850	MS 30/900-850	=	
	975	914	1 060	118	145	25	70	38	212	HME 31/850	MS 31/850	=	
	975	914	1 060	118	145	=	70	38	234	HM 31/850	MS 31/850	=	
Tr 900x7	975	937	1 030	100	125	25	60	25	117	HME 30/900	MS 30/900-850	=	
	975	937	1 030	100	125	=	60	25	131	HM 30/900	MS 30/900-850	=	
	1 030	969	1 120	125	154	=	70	38	280	HM 31/900	MS 31/900	=	

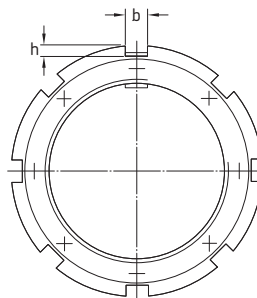
16.7 Tuercas de fijación HM(E) Tr 950x8 – Tr 1120x8



HM



HME

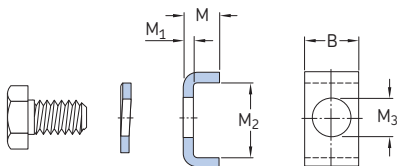


Dimensiones

G	d ₁	d ₂	d ₃	B	B ₅	B ₃	b	h	Masa	Designaciones	
										Tuerca de fijación	Apropiado seguro de fijación
mm									kg	-	
Tr 950x8	1 025	985	1 080	100	125	25	60	25	124	HME 30/950	MS 30/950
	1 025	985	1 080	100	125	=	60	25	139	HM 30/950	MS 30/950
	1 080	1 017	1 170	125	154	=	70	38	293	HM 31/950	MS 31/950
Tr 1000x8	1 085	1 040	1 140	100	125	25	60	25	141	HME 30/1000	MS 30/1000
	1 085	1 040	1 140	100	125	=	60	25	157	HM 30/1000	MS 30/1000
	1 140	1 077	1 240	125	154	25	70	38	305	HME 31/1000	MS 31/1000
	1 140	1 077	1 240	125	154	=	70	38	336	HM 31/1000	MS 31/1000
Tr 1060x8	1 145	1 100	1 200	100	125	25	60	25	149	HME 30/1060	MS 30/1000
	1 145	1 100	1 200	100	125	=	60	25	166	HM 30/1060	MS 30/1000
	1 210	1 137	1 300	125	154	=	70	38	354	HM 31/1060	MS 31/1000
Tr 1120x8	1 205	1 160	1 260	100	125	=	60	25	175	HM 30/1120	MS 30/1000

16.8 Seguros de fijación MS

MS 3044 – MS 31/1000



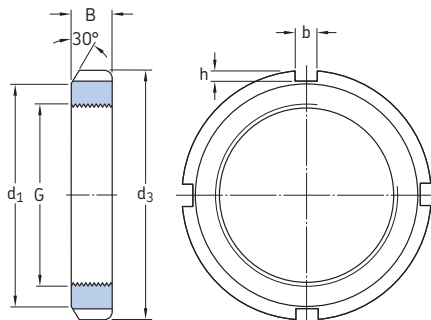
Designaciones Seguro de fijación	Correspondiente tornillo con cabeza hexagonal		Dimensiones					Masa
			arandela de muelle de acuerdo con la norma DIN 128					
			B	M	M ₁	M ₂	M ₃	
			mm					kg
MS 3044	M 6x12	A 6	20	12	4	13,5	7	0,022
MS 3052-48	M 8x16	A 8	20	12	4	17,5	9	0,024
MS 3056	M 8x16	A 8	24	12	4	17,5	9	0,03
MS 3060	M 8x16	A 8	24	12	4	20,5	9	0,033
MS 3068-64	M 8x16	A 8	24	15	5	21	9	0,046
MS 3072	M 8x16	A 8	28	15	5	20	9	0,051
MS 3080-76	M 10x20	A 10	28	15	5	24	12	0,055
MS 3084	M 10x20	A 10	32	15	5	24	12	0,063
MS 3092-88	M 12x25	A 12	32	15	5	28	14	0,067
MS 30/500-96	M 12x25	A 12	36	15	5	28	14	0,076
MS 30/560	M 16x30	A 16	40	21	7	29	18	0,15
MS 30/600-530	M 16x30	A 16	40	21	7	34	18	0,14
MS 30/630	M 16x30	A 16	45	21	7	34	18	0,17
MS 30/670	M 16x30	A 16	45	21	7	39	18	0,19
MS 30/710	M 16x30	A 16	50	21	7	39	18	0,21
MS 30/800-750	M 16x30	A 16	55	21	7	39	18	0,23
MS 30/900-850	M 20x40	A 20	60	21	7	44	22	0,26
MS 30/950	M 20x40	A 20	60	21	7	46	22	0,26
MS 30/1000	M 20x40	A 20	60	21	7	51	22	0,28
MS 3160	M 10x20	A 10	24	12	4	30,5	12	0,04
MS 3164	M 10x20	A 10	24	15	5	31	12	0,055

Designaciones Seguro de fijación	Correspondiente tornillo con cabeza hexagonal		Dimensiones					Masa
			B	M	M ₁	M ₂	M ₃	
			mm					kg
MS 3172-68	M 12x25	A 12	28	15	5	38	14	0,069
MS 3176	M 12x25	A 12	32	15	5	40	14	0,083
MS 3184-80	M 16x30	A 16	32	15	5	45	18	0,089
MS 3192-88	M 16x30	A 16	36	15	5	43	18	0,097
MS 3196	M 16x30	A 16	36	15	5	53	18	0,11
MS 31/500	M 16x30	A 16	40	15	5	45	18	0,11
MS 31/530	M 20x40	A 20	40	21	7	51	22	0,19
MS 31/600-560	M 20x40	A 20	45	21	7	54	22	0,22
MS 31/630	M 20x40	A 20	50	21	7	61	22	0,27
MS 31/670	M 20x40	A 20	50	21	7	66	22	0,28
MS 31/710	M 24x50	A 24	55	21	7	69	26	0,32
MS 31/800-750	M 24x50	A 24	60	21	7	70	26	0,35
MS 31/850	M 24x50	A 24	70	21	7	71	26	0,41
MS 31/900	M 24x50	A 24	70	21	7	76	26	0,41
MS 31/950	M 24x50	A 24	70	21	7	78	26	0,42
MS 31/1000	M 24x50	A 24	70	21	7	88	26	0,5

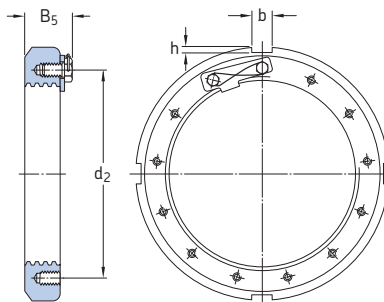
16.9 Tuercas de fijación en pulgadas N y AN

G 0.391 – 10.192 pulg.

9,931 – 258,877 mm



AN, N (tamaño ≤ 44)



N (tamaño ≥ 48)

Roscas ¹⁾	Roscas por pulgada	Dimensiones					Masa	Designaciones		
		d ₁	d ₃	B	b	h		Tuerca de fijación	Apropiado/a dispositivo de fijación	llave
G		pulg./mm					kg	-		
0.391 9,931	32	0.625	3/4	7/32	0.12	0.073	0,0091	N 00	W 00	HN 0
0.469 11,913	32	0.719	7/8	5/16	0.12	0.073	0,018	N 01	W 01	HN 1
0.586 14,884	32	0.813	1	5/16	0.12	0.104	0,023	N 02	W 02	HN 2-3
0.664 16,866	32	0.938	1 1/8	11/32	0.12	0.104	0,032	N 03	W 03	HN 2-3
0.781 19,837	32	1.125	1 3/8	3/8	0.178	0.104	0,05	N 04	W 04	HN 4
0.969 24,613	32	1.281	1 9/16	13/32	0.178	0.104	0,064	N 05	W 05	HN 5-6
1.173 29,794	18	1.5	1 3/4	13/32	0.178	0.104	0,073	N 06	W 06	HN 5-6
1.376 34,95	18	1.813	2 1/16	7/16	0.178	0.104	0,11	N 07	W 07	HN 7
1.563 39,7	18	2	2 1/4	7/16	0.24	0.104	0,12	N 08	W 08	HN 8-9
1.767 44,882	18	2.281	2 17/32	7/16	0.24	0.104	0,15	N 09	W 09	HN 8-9
1.967 49,962	18	2.438	2 11/16	1/2	0.24	0.104	0,18	N 10	W 10	HN 10-11
2.157 54,788	18	2.656	2 31/32	1/2	0.24	0.135	0,22	N 11	W 11	HN 10-11
2.36 59,944	18	2.844	3 5/32	17/32	0.24	0.135	0,24	N 12	W 12	HN 12-13

¹⁾ Para obtener información detallada sobre roscas, consulte la norma [ANSI/ABMA 8.2](#).

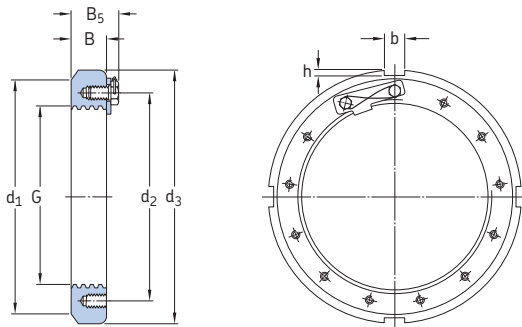
Roscas ¹⁾		Dimensiones								Masa	Designaciones		
G	Roscas por pulgada	d ₁	d ₂	d ₃	B	B ₅	b	h		Tuerca de fijación	Apropiado/a dispositivo de fijación	llave	
pulg./mm		pulg.								kg	-		
2.548 64,719	18	3.063	-	3 3/8	9/16	-	0.24	0.135	0,29	N 13	W13	HN 12-13	
2.751 69,875	18	3.313	-	3 5/8	9/16	-	0.24	0.135	0,33	N 14	W14	HN 14	
2.933 74,498	12	3.563	-	3 7/8	19/32	-	0.36	0.135	0,41	AN 15	W15	HN 15	
3.137 79,68	12	3.844	-	4 5/32	19/32	-	0.36	0.135	0,48	AN 16	W16	HN 16	
3.34 84,836	12	4.031	-	4 13/32	5/8	-	0.36	0.166	0,54	AN 17	W17	HN 17	
3.527 89,586	12	4.281	-	4 21/32	11/16	-	0.36	0.166	0,68	AN 18	W18	HN 18-20	
3.73 94,742	12	4.563	-	4 15/16	23/32	-	0.36	0.166	0,79	AN 19	W19	HN 18-20	
3.918 99,517	12	4.813	-	5 3/16	3/4	-	0.36	0.166	0,93	AN 20	W20	HN 18-20	
4.122 104,699	12	5	-	5 7/16	3/4	-	0.485	0.198	1	AN 21	W21	HN 21-22	
4.325 109,855	12	4.901	-	5 5/16	25/32	-	0.485	0.198	0,79	N 022	W 022	HN 21-22	
	12	5.281	-	5 23/32	25/32	-	0.485	0.198	1,1	AN 22	W 22	HN 21-22	
4.716 119,786	12	5.313	-	5 11/16	13/16	-	0.485	0.198	0,86	N 024	W 024	TMFN 23-30	
	12	5.688	-	6 3/8	13/16	-	0.485	0.198	1,25	AN 24	W 24	TMFN 23-30	
5.106 129,692	12	5.703	-	6 1/8	7/8	-	0.485	0.198	1,2	N 026	W 026	TMFN 23-30	
	12	6.188	-	6 3/4	7/8	-	0.61	0.26	1,75	AN 26	W 26	TMFN 23-30	
5.497 139,624	12	6.109	-	6 1/2	15/16	-	0.485	0.198	1,2	N 028	W 028	TMFN 23-30	
	12	6.531	-	7 3/32	15/16	-	0.61	0.26	1,95	AN 28	W 28	TMFN 23-30	
5.888 149,555	12	6.688	-	7 1/8	31/32	-	0.61	0.229	1,65	N 030	W 030	TMFN 23-30	
	12	7.063	-	7 11/16	31/32	-	0.61	0.291	2,45	AN 30	W 30	TMFN 23-30	
6.284 159,614	8	7.094	-	7 1/2	1 1/32	-	0.61	0.229	1,9	N 032	W 032	TMFN 23-30	
	8	7.438	-	8 1/16	1 1/32	-	0.61	0.291	2,8	AN 32	W 32	TMFN 30-40	
6.659 169,139	8	7.484	-	7 7/8	1 1/16	-	0.61	0.229	2,05	N 034	W 034	TMFN 30-40	
	8	8.031	-	8 21/32	1 1/16	-	0.61	0.291	3,4	AN 34	W 34	TMFN 30-40	
7.066 179,476	8	7.875	-	8 1/4	1 3/32	-	0.61	0.229	2,2	N 036	W 036	TMFN 30-40	
	8	8.375	-	9 1/16	1 3/32	-	0.735	0.323	3,75	AN 36	W 36	TMFN 30-40	
7.472 189,789	8	8.266	-	8 11/16	1 3/8	-	0.61	0.229	3	N 038	W 038	TMFN 30-40	
	8	8.781	-	9 5/32	1 3/8	-	0.735	0.323	4	AN 38	W 38	TMFN 30-40	
7.847 199,314	8	8.75	-	9 7/16	1 3/16	-	0.735	0.323	3,45	N 040	W 040	TMFN 30-40	
	8	9.156	-	9 27/32	1 3/16	-	0.735	0.323	4,4	AN 40	W 40	TMFN 30-40	
8.628 219,151	8	9.531	-	10 1/4	1 1/4	-	0.86	0.385	4,2	N 044	W 044	TMFN 40-52	
	8	9.843	-	11	1 1/4	-	0.98	0.51	6,1	N 44	W 44	TMFN 40-52	
9.442 239,827	6	10.625	10.423	11 7/16	1 11/32	1.698	0.86	0.385	5,9	N 048	PL 48	TMFN 40-52	
10.192 258,877	6	11.406	11.298	12 3/16	1 13/32	1.76	0.86	0.385	6,8	N 052	PL 52	TMFN 40-52	

¹⁾ Para obtener información detallada sobre roscas, consulte la norma [ANSI/ABMA 8.2](#).

16.9 Tuercas de fijación en pulgadas N y AN

G **11.004 – 20.867** pulg.

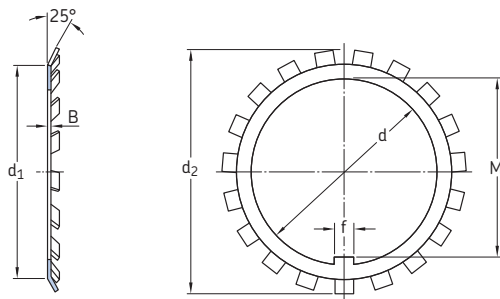
279,502 – 530,022 mm



Roscas ¹⁾ G	Roscas por pul- gada	Dimensiones							Masa	Designaciones		
		d ₁	d ₂	d ₃	B	B ₅	b	h		Tuerca de fijación	Apropiado/a disposi- tivo de fijación	llave
	pulg./mm	pulg.							kg	-		
11.004 279,502	6	12.219	12.11	13	1 1/2	1.854	0.98	0.385	7,7	N 056	PL56	TMFN 52-64
11.785 299,339	6	13.219	13.11	14 3/16	1 9/16	1.948	0.98	0.51	10,5	N 060	PL60	TMFN 52-64
12.562 319,075	6	14.031	13.86	15	1 21/32	2.041	0.98	0.51	12	N 064	PL64	TMFN 52-64
13.339 338,811	5	14.813	14.735	15 3/4	1 25/32	2.166	0.98	0.51	13,5	N 068	PL68	TMFN 52-64
14.17 359,918	5	15.5	15.485	16 1/2	1 25/32	2.166	1.23	0.51	13,5	N 072	PL72	TMFN 64-80
14.957 379,908	5	16.625	16.485	17 3/4	1 29/32	2.353	1.23	0.604	18,5	N 076	PL76	TMFN 64-80
15.745 399,923	5	17.438	17.235	18 1/2	2 1/16	2.5	1.23	0.604	21	N 080	PL80	TMFN 64-80
16.532 419,913	5	18.188	18.11	19 5/16	2 1/16	2.5	1.355	0.604	22	N 084	PL84	TMFN 64-80
17.319 439,903	5	19.25	19.11	20 1/2	2 3/8	2.906	1.355	0.604	30	N 088	PL88	TMFN 64-80
18.107 459,918	5	20.688	19.985	21 1/4	2 3/8	2.906	1.355	0.604	31	N 092	PL92	TMFN 80-500
18.894 479,908	5	20.75	20.673	22 1/16	2 3/8	2.937	1.48	0.604	32,5	N 096	PL96	TMFN 80-500
19.682 499,923	5	21.688	21.61	22 13/16	2 11/16	3.25	1.48	0.604	36	N 500	PL500	TMFN 80-500
20.867 530,022	4	23.25	23.36	24 13/16	2 11/16	3.25	1.605	0.823	48,5	N 530	PL530	TMFN 80-500

¹⁾ Para obtener información detallada sobre roscas, consulte la norma [ANSI/ABMA 8.2](#).

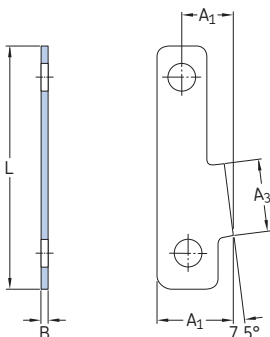
16.10 Arandelas de fijación en pulgadas W W 00 – W 44



Designación	Dimensiones						Masa
	d	d ₁	d ₂	B	f	M	
–	pulg.						kg
W 00	0.406	0.655	0.875	0.032	0.12	0.334	0,094
W 01	0.484	0.749	1.016	0.032	0.12	0.412	0,1
W 02	0.601	0.843	1.156	0.032	0.12	0.529	0,13
W 03	0.679	0.968	1.328	0.032	0.12	0.607	0,24
W 04	0.801	1.155	1.531	0.032	0.176	0.729	0,002
W 05	0.989	1.311	1.719	0.04	0.176	0.909	0,007
W 06	1.193	1.53	1.922	0.04	0.176	1.093	0,008
W 07	1.396	1.843	2.25	0.04	0.176	1.296	0,008
W 08	1.583	2.03	2.469	0.048	0.29	1.478	0,014
W 09	1.792	2.311	2.734	0.048	0.29	1.687	0,019
W 10	1.992	2.468	2.922	0.048	0.29	1.887	0,021
W 11	2.182	2.686	3.109	0.053	0.29	2.069	0,02
W 12	2.4	2.874	3.344	0.053	0.29	2.267	0,022
W 13	2.588	3.093	3.578	0.053	0.29	2.455	0,025
W 14	2.791	3.343	3.828	0.053	0.29	2.658	0,027
W 15	2.973	3.593	4.109	0.062	0.29	2.834	0,032
W 16	3.177	3.874	4.375	0.062	0.353	3.038	0,048
W 17	3.395	4.061	4.625	0.062	0.353	3.253	0,053
W 18	3.582	4.311	4.938	0.084	0.353	3.418	0,057
W 19	3.8	4.593	5.219	0.084	0.353	3.636	0,07
W 20	3.988	4.843	5.5	0.084	0.353	3.809	0,082

Designación	Dimensiones						Masa
	d	d ₁	d ₂	B	f	M	
–	pulg.						kg
W 21	4.192	5.03	5.703	0.084	0.353	4.013	0,094
W 022	4.395	4.951	5.688	0.115	0.35	4.185	0,15
W 22	4.395	5.311	6.063	0.115	0.353	4.185	0,1
W 024	4.801	5.363	6.188	0.115	0.35	4.591	0,19
W 24	4.801	5.718	6.469	0.115	0.353	4.591	0,16
W 026	5.191	5.753	6.625	0.115	0.469	4.969	0,2
W 26	5.191	6.218	7.031	0.115	0.435	4.969	0,17
W 028	5.582	6.159	7.094	0.115	0.594	5.36	0,23
W 28	5.582	6.561	7.438	0.115	0.59	5.36	0,22
W 030	5.983	6.738	7.719	0.115	0.594	5.73	0,25
W 30	5.983	7.093	8.063	0.146	0.59	5.73	0,22
W 032	6.389	7.144	8.156	0.115	0.594	6.128	0,29
W 32	6.389	7.468	8.438	0.146	0.59	6.128	0,33
W 034	6.764	7.538	8.594	0.115	0.719	6.503	0,3
W 34	6.764	8.061	9.063	0.146	0.715	6.503	0,34
W 036	7.171	7.929	9	0.115	0.719	6.91	0,6
W 36	7.171	8.405	9.438	0.146	0.715	6.91	0,42
W 038	7.577	8.32	9.438	0.115	0.719	7.316	0,002
W 38	7.577	8.811	9.875	0.146	0.715	7.316	0,43
W 040	7.982	8.804	9.969	0.115	0.844	7.721	0,003
W 40	7.982	9.186	10.313	0.146	0.84	7.721	0,46
W 044	8.701	9.6	10.406	0.115	0.945	8.327	0,005
W 44	8.701	9.905	11.438	0.146	0.94	8.327	0,47

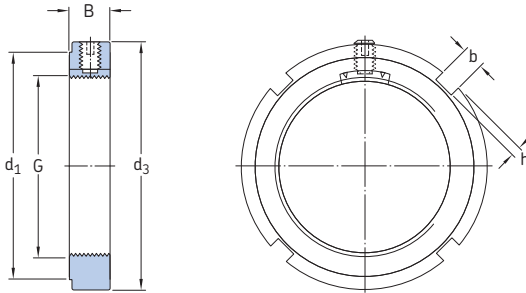
16.11 Placas de fijación en pulgadas PL PL 48 – 530



Designaciones Placa de fijación	Tornillo con cabeza hexagonal corres- pondiente	Dimensiones					Masa
		A ₁	A ₂	A ₃	B	L	
–		pulg.					kg
PL 48	5/16–18x5/8	1.125	0.813	1	0.126	3.5	0,06
PL 52	5/16–18x5/8	1.156	0.804	1.063	0.126	3.75	0,07
PL 56	5/16–18x5/8	1.156	0.822	1.125	0.126	3.938	0,07
PL 60	3/8–16x3/4	1.375	0.915	1.25	0.126	4.344	0,1
PL 64	3/8–16x3/4	1.312	0.888	1.313	0.126	4.531	0,1
PL 68	3/8–16x3/4	1.25	0.856	1.375	0.126	4.75	0,1
PL 72	3/8–16x3/4	1.25	0.856	1.375	0.126	4.906	0,1
PL 76	1/2–13x7/8	1.5	1.039	1.375	0.126	5.438	0,2
PL 80	1/2–13x7/8	1.469	0.976	1.5	0.126	5.719	0,2
PL 84	1/2–13x7/8	1.562	1.067	1.5	0.126	5.812	0,2
PL 88	5/8–11x1	1.656	1.125	1.688	0.126	6.25	0,27
PL 92	5/8–11x1	1.656	1.063	1.688	0.126	6.422	0,28
PL 96	5/8–11x1 1/4	1.562	0.999	1.688	0.157	6.594	0,33
PL 500	5/8–11x1 1/4	1.688	1.125	1.688	0.157	6.844	0,33
PL 530	5/8–11x1 1/4	2.125	1.562	1.688	0.157	7.312	0,4

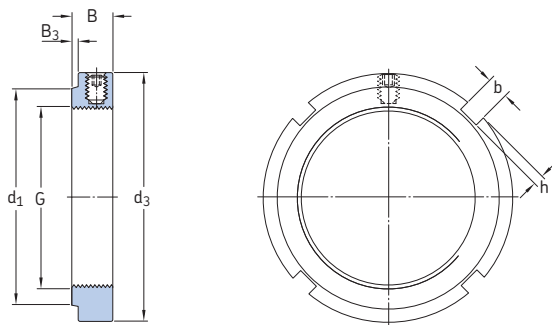
Con la placa de fijación, se suministran dos tornillos con cabeza hexagonal y un alambre para asegurar los tornillos.

16.12 Tuercas de fijación KMK con un dispositivo de fijación integral M 10x0,75 – M 100x2



Dimensiones		Capacidad de carga axial estática	Masa	Designaciones		Prisionero					
G	d ₁			d ₃	B	b	h	Tuerca de fijación	Llave apropiada	Tamaño	Par de apriete recomendado
mm		kN	kg	-		-	Nm				
M 10x0,75	16	20	9	3	2	9,8	0,016	KMK 0	HN 0	M 5	4
M 12x1	18	22	9	3	2	11,8	0,018	KMK 1	HN 1	M 5	4
M 15x1	21	25	9	4	2	14,6	0,021	KMK 2	HN 2-3	M 5	4
M 17x1	24	28	9	4	2	19,6	0,027	KMK 3	HN 2-3	M 5	4
M 20x1	28	32	9	4	2	24	0,03	KMK 4	HN 4	M 5	4
M 25x1,5	34	38	9	5	2	31,5	0,03	KMK 5	HN 5-6	M 5	4
M 30x1,5	41	45	9	5	2	36,5	0,06	KMK 6	HN 5-6	M 5	4
M 35x1,5	48	52	9	5	2	50	0,07	KMK 7	HN 7	M 5	4
M 40x1,5	53	58	11	6	2,5	62	0,11	KMK 8	HN 8-9	M 6	8
M 45x1,5	60	65	11	6	2,5	78	0,14	KMK 9	HN 8-9	M 6	8
M 50x1,5	65	70	15	6	2,5	91,5	0,2	KMK 10	HN 10-11	M 8	18
M 55x2	69	75	15	7	3	91,5	0,22	KMK 11	HN 10-11	M 8	18
M 60x2	74	80	15	7	3	95	0,23	KMK 12	HN 12-13	M 8	18
M 65x2	79	85	14	7	3	108	0,24	KMK 13	HN 12-13	M 8	18
M 70x2	85	92	14	8	3,5	118	0,28	KMK 14	HN 14	M 8	18
M 75x2	91	98	14	8	3,5	134	0,33	KMK 15	HN 15	M 8	18
M 80x2	98	105	18	8	3,5	173	0,45	KMK 16	HN 16	M 10	35
M 85x2	103	110	18	8	3,5	190	0,52	KMK 17	HN 17	M 10	35
M 90x2	112	120	18	10	4	216	0,65	KMK 18	HN 18-20	M 10	35
M 95x2	117	125	20	10	4	236	0,76	KMK 19	HN 18-20	M 10	35
M 100x2	122	130	20	10	4	255	0,8	KMK 20	HN 18-20	M 10	35

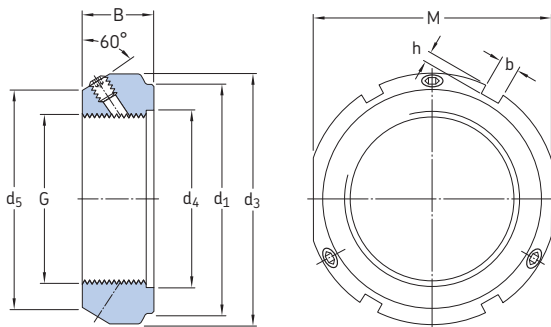
16.13 Tuercas de fijación KMFE con un tornillo de fijación M 20x1 – M 200x3



Dimensiones		Capacidad de carga axial estática	Masa	Designaciones Tuerca de fijación	Llave apropiada	Prisionero						
G	d ₁					d ₃	B	B ₃	b	h	Tamaño	Par de apriete recomendado
mm		kN	kg	-		-	Nm					
M 20x1	26	32	9,5	1	4	2	24	0,031	KMFE 4	HN 4	M 5	4
M 25x1,5	30	38	10,5	2	5	2	31,5	0,041	KMFE 5 L	HN 5-6	M 5	4
	31	38	10,5	2	5	2	31,5	0,042	KMFE 5	HN 5-6	M 5	4
M 30x1,5	36	45	10,5	2	5	2	36,5	0,058	KMFE 6	HN 5-6	M 5	4
M 35x1,5	41,5	52	11,5	3	5	2	50	0,079	KMFE 7 L	HN 7	M 5	4
	42,5	52	11,5	3	5	2	50	0,08	KMFE 7	HN 7	M 5	4
M 40x1,5	47	58	13	3	6	2,5	52	0,11	KMFE 8	HN 8-9	M 6	8
	47,5	58	13	3	6	2,5	52	0,12	KMFE 8 H	HN 8-9	M 6	8
M 45x1,5	53	65	13	3	6	2,5	78	0,14	KMFE 9	HN 8-9	M 6	8
	54,5	65	13	3	6	2,5	78	0,15	KMFE 9 H	HN 8-9	M 6	8
M 50x1,5	57,5	70	14	3	6	2,5	91,5	0,16	KMFE 10	HN 10-11	M 6	8
	61,5	70	14	3	6	2,5	91,5	0,17	KMFE 10 H	HN 10-11	M 6	8
M 55x2	64	75	14	3	7	3	91,5	0,18	KMFE 11	HN 10-11	M 6	8
	67	75	14	3	7	3	91,5	0,19	KMFE 11 H	HN 10-11	M 6	8
M 60x2	69	80	14	3	7	3	95	0,19	KMFE 12	HN 12-13	M 6	8
M 65x2	71,5	85	15	3	7	3	108	0,22	KMFE 13 L	HN 12-13	M 6	8
	76	85	15	3	7	3	108	0,23	KMFE 13	HN 12-13	M 6	8
	77,5	85	15	3	7	3	108	0,24	KMFE 13 H	HN 12-13	M 6	8
M 70x2	79	92	15	3	8	3,5	118	0,26	KMFE 14	HN 14	M 6	8
M 75x2	81,5	98	16	3	8	3,5	134	0,31	KMFE 15 L	HN 15	M 6	8
	85	98	16	3	8	3,5	134	0,32	KMFE 15	HN 15	M 6	8
	87,5	98	16	3	8	3,5	134	0,33	KMFE 15 H	HN 15	M 6	8
M 80x2	91,5	105	18	3	8	3,5	173	0,42	KMFE 16	HN 16	M 8	18
	93	105	18	3	8	3,5	173	0,43	KMFE 16 H	HN 16	M 8	18
M 85x2	98	110	19	4	8	3,5	190	0,46	KMFE 17	HN 17	M 8	18
M 90x2	102	120	19	4	10	4	216	0,58	KMFE 18	HN 18-20	M 8	18

Dimensiones								Capacidad de carga axial estática	Masa	Designaciones		Prisionero	
G	d ₁	d ₃	B	B ₃	b	h	Tuerca de fijación			Llave apropiada	Tamaño	Par de apriete recomendado	
mm								kN	kg	-	-	Nm	
M 95x2	108	125	20	4	10	4	236	0,65	KMFE 19 L	HN 18-20	M 8	18	
	110	125	20	4	10	4	236	0,66	KMFE 19	HN 18-20	M 8	18	
M 100x2	110	130	21	4	10	4	255	0,7	KMFE 20 L	HN 18-20	M 8	18	
	112	130	21	4	10	4	255	0,71	KMFE 20	HN 18-20	M 8	18	
M 110x2	119	145	21,5	4	12	5	310	0,92	KMFE 22 L	HN 21-22	M 8	18	
	122	145	21,5	4	12	5	310	0,93	KMFE 22	HN 21-22	M 8	18	
	124	145	21,5	4	12	5	310	0,94	KMFE 22 H	HN 21-22	M 8	18	
M 120x2	130	155	26	6	12	5	340	1,15	KMFE 24	TMFN 23-30	M 10	35	
	132	155	26	6	12	5	340	1,15	KMFE 24 H	TMFN 23-30	M 10	35	
M 130x2	140	165	28	7	12	5	365	1,3	KMFE 26 L	TMFN 23-30	M 10	35	
	141	165	28	7	12	5	365	1,35	KMFE 26	TMFN 23-30	M 10	35	
M 140x2	151	180	28	7	14	6	420	1,55	KMFE 28 L	TMFN 23-30	M 10	35	
	152	180	28	7	14	6	440	1,55	KMFE 28	TMFN 23-30	M 10	35	
M 150x2	162	195	30	9	14	6	495	2,05	KMFE 30	TMFN 23-30	M 10	35	
M 160x3	173	210	32	11	16	7	540	2,5	KMFE 32	TMFN 30-40	M 10	35	
M 170x3	184	220	33	12	16	7	550	2,7	KMFE 34	TMFN 30-40	M 10	35	
M 180x3	194	230	34	12	18	8	590	3	KMFE 36	TMFN 30-40	M 10	35	
M 190x3	207	240	34	12	18	8	610	3,1	KMFE 38	TMFN 30-40	M 10	35	
M 200x3	217	250	34	12	18	8	625	3,3	KMFE 40	TMFN 30-40	M 10	35	

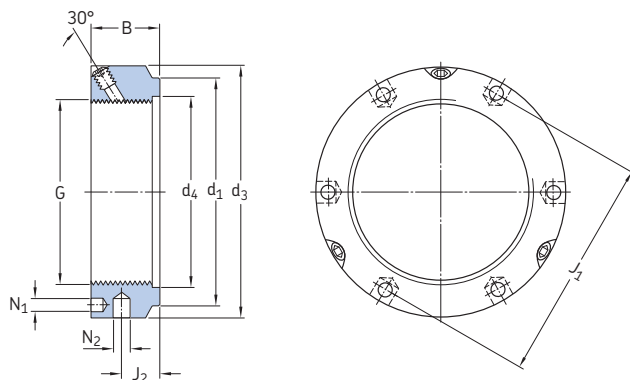
16.14 Tuercas de fijación de precisión KMT con pasadores de fijación M 10x0,75 – M 200x3



Dimensiones										Capacidad de carga axial estática	Masa	Designaciones		Prisionero	
G	d ₁	d ₃	d ₄	d ₅	B	b	h	M	Tuerca de fijación			Llave apropiada	Tamaño	Par de apriete recomendado	
mm										kN	kg	-		-	Nm
M 10x0,75	23	28	11	21	14	4	2	24	35	0,045	KMT 0	HN 2-3	M 5	4,5	
M 12x1	25	30	13	23	14	4	2	27	40	0,05	KMT 1	HN 4	M 5	4,5	
M 15x1	28	33	16	26	16	4	2	30	60	0,075	KMT 2	HN 4	M 5	4,5	
M 17x1	33	37	18	29	18	5	2	34	80	0,1	KMT 3	HN 5-6	M 6	8	
M 20x1	35	40	21	32	18	5	2	36	90	0,11	KMT 4	HN 5-6	M 6	8	
M 25x1,5	39	44	26	36	20	5	2	41	130	0,13	KMT 5	HN 5-6	M 6	8	
M 30x1,5	44	49	32	41	20	5	2	46	160	0,16	KMT 6	HN 7	M 6	8	
M 35x1,5	49	54	38	46	22	5	2	50	190	0,19	KMT 7	HN 7	M 6	8	
M 40x1,5	59	65	42	54	22	6	2,5	60	210	0,3	KMT 8	HN 8-9	M 8	18	
M 45x1,5	64	70	48	60	22	6	2,5	65	240	0,33	KMT 9	HN 10-11	M 8	18	
M 50x1,5	68	75	52	64	25	7	3	70	300	0,4	KMT 10	HN 10-11	M 8	18	
M 55x2	78	85	58	74	25	7	3	80	340	0,54	KMT 11	HN 12-13	M 8	18	
M 60x2	82	90	62	78	26	8	3,5	85	380	0,61	KMT 12	HN 12-13	M 8	18	
M 65x2	87	95	68	83	28	8	3,5	90	460	0,71	KMT 13	HN 15	M 8	18	
M 70x2	92	100	72	88	28	8	3,5	95	490	0,75	KMT 14	HN 15	M 8	18	
M 75x2	97	105	77	93	28	8	3,5	100	520	0,8	KMT 15	HN 16	M 8	18	
M 80x2	100	110	83	98	32	8	3,5	-	620	0,9	KMT 16	HN 17	M 8	18	
M 85x2	110	120	88	107	32	10	4	-	650	1,15	KMT 17	HN 18-20	M 10	35	
M 90x2	115	125	93	112	32	10	4	-	680	1,2	KMT 18	HN 18-20	M 10	35	
M 95x2	120	130	98	117	32	10	4	-	710	1,25	KMT 19	HN 18-20	M 10	35	
M 100x2	125	135	103	122	32	10	4	-	740	1,3	KMT 20	HN 21-22	M 10	35	

Dimensiones								Capacidad de carga axial estática	Masa	Designaciones		Prisionero	
G	d ₁	d ₃	d ₄	d ₅	B	b	h			Tuerca de fijación	Llave apropiada	Tamaño	Par de apriete recomendado
mm								kN	kg	–	–	Nm	
M 110x2	134	145	112	132	32	10	4	800	1,45	KMT 22	HN 21-22	M10	35
M 120x2	144	155	122	142	32	10	4	860	1,6	KMT 24	HN 21-22	M10	35
M 130x2	154	165	132	152	32	12	5	920	1,7	KMT 26	TMFN 23-30	M10	35
M 140x2	164	175	142	162	32	14	5	980	1,8	KMT 28	TMFN 23-30	M10	35
M 150x2	174	185	152	172	32	14	5	1,040	1,95	KMT 30	TMFN 23-30	M10	35
M 160x3	184	195	162	182	32	14	5	1,100	2,1	KMT 32	TMFN 23-30	M10	35
M 170x3	192	205	172	192	32	14	5	1,160	2,2	KMT 34	TMFN 30-40	M10	35
M 180x3	204	215	182	202	32	16	5	1,220	2,3	KMT 36	TMFN 30-40	M10	35
M 190x3	214	225	192	212	32	16	5	1,280	2,4	KMT 38	TMFN 30-40	M10	35
M 200x3	224	235	202	222	32	18	5	1,340	2,5	KMT 40	TMFN 30-40	M10	35

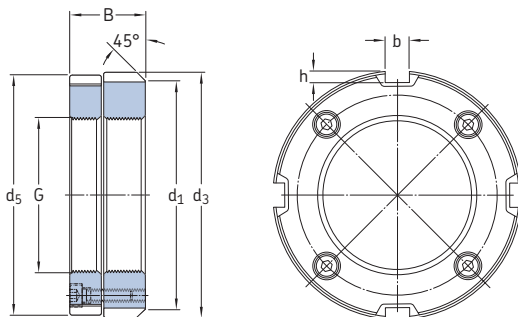
16.15 Tuercas de fijación de precisión KMTA con pasadores de fijación M 25x1,5 – M 200x3



Dimensiones		Capacidad de carga axial estática		Masa		Designaciones		Prisionero						
G	d ₁	d ₃	d ₄	B	J ₁	J ₂	N ₁	N ₂	Tuerca de fijación	Llave apropiada	Tamaño	Par de apriete recomendado		
mm									-	-	-	Nm		
M 25x1,5	35	42	26	20	32,5	11	4,3	4	130	0,13	KMTA 5	B 40-42	M 6	8
M 30x1,5	40	48	32	20	40,5	11	4,3	5	160	0,16	KMTA 6	B 45-50	M 6	8
M 35x1,5	47	53	38	20	45,5	11	4,3	5	190	0,19	KMTA 7	B 52-55	M 6	8
M 40x1,5	52	58	42	22	50,5	12	4,3	5	210	0,23	KMTA 8	B 58-62	M 6	8
M 45x1,5	58	68	48	22	58	12	4,3	6	240	0,33	KMTA 9	B 68-75	M 6	8
M 50x1,5	63	70	52	24	61,5	13	4,3	6	300	0,34	KMTA 10	B 68-75	M 6	8
M 55x1,5	70	75	58	24	66,5	13	4,3	6	340	0,37	KMTA 11	B 68-75	M 6	8
M 60x1,5	75	84	62	24	74,5	13	5,3	6	380	0,49	KMTA 12	B 80-90	M 8	18
M 65x1,5	80	88	68	25	78,5	13	5,3	6	460	0,52	KMTA 13	B 80-90	M 8	18
M 70x1,5	86	95	72	26	85	14	5,3	8	490	0,62	KMTA 14	B 95-100	M 8	18
M 75x1,5	91	100	77	26	88	13	6,4	8	520	0,66	KMTA 15	B 95-100	M 8	18
M 80x2	97	110	83	30	95	16	6,4	8	620	1	KMTA 16	B 110-115	M 8	18
M 85x2	102	115	88	32	100	17	6,4	8	650	1,15	KMTA 17	B 110-115	M 10	35
M 90x2	110	120	93	32	108	17	6,4	8	680	1,2	KMTA 18	B 120-130	M 10	35
M 95x2	114	125	98	32	113	17	6,4	8	710	1,25	KMTA 19	B 120-130	M 10	35
M 100x2	120	130	103	32	118	17	6,4	8	740	1,3	KMTA 20	B 120-130	M 10	35
M 110x2	132	140	112	32	128	17	6,4	8	800	1,45	KMTA 22	B 135-145	M 10	35
M 120x2	142	155	122	32	140	17	6,4	8	860	1,85	KMTA 24	B 155-165	M 10	35
M 130x3	156	165	132	32	153	17	6,4	8	920	2	KMTA 26	B 155-165	M 10	35
M 140x3	166	180	142	32	165	17	6,4	10	980	2,45	KMTA 28	B 180-195	M 10	35
M 150x3	180	190	152	32	175	17	6,4	10	1 040	2,6	KMTA 30	B 180-195	M 10	35

Dimensiones										Masa	Designaciones		Prisionero	
G	d ₁	d ₃	d ₄	B	J ₁	J ₂	N ₁	N ₂	Capacidad de carga axial estática		Tuerca de fijación	Llave apropiada	Tamaño	Par de apriete recomendado
mm									kN	kg	–	–	Nm	
M 160x3	190	205	162	32	185	17	8,4	10	1 100	3,15	KMTA 32	B 205-220	M 10	35
M 170x3	205	215	172	32	195	17	8,4	10	1 160	3,3	KMTA 34	B 205-220	M 10	35
M 180x3	215	230	182	32	210	17	8,4	10	1 220	3,9	KMTA 36	B 230-245	M 10	35
M 190x3	225	240	192	32	224	17	8,4	10	1 280	4,1	KMTA 38	B 230-245	M 10	35
M 200x3	237	245	202	32	229	17	8,4	10	1 340	3,85	KMTA 40	B 230-245	M 10	35

16.16 Tuercas de fijación de precisión KMD con tornillos de fijación axiales M 20x1 – M 105x2



Dimensiones		Capacidad de carga axial estática	Masa	Designación	Tornillos de fijación						
G	d ₁				d ₃	d ₅	B	b	h	Tamaño	Par de apriete recomendado
mm		kN	kg	-	-	Nm					
M 20x1	38	40	39	18	5	2	70	0,11	KMD 4	M 4	4,2
M 25x1,5	43	45	44	20	5	2	95	0,14	KMD 5	M 4	4,2
M 30x1,5	48	50	49	20	5	2	105	0,2	KMD 6	M 4	4,2
M 35x1,5	53	58	57	22	6	2,5	120	0,24	KMD 7	M 4	4,2
M 40x1,5	58	63	62	22	6	2,5	130	0,27	KMD 8	M 4	4,2
M 45x1,5	66,5	71,5	70,5	22	7	3	150	0,36	KMD 9	M 4	4,2
M 50x1,5	70	75	74	25	7	3	200	0,41	KMD 10	M 4	4,2
M 55x2	75	80	79	25	7	3	160	0,46	KMD 11 P	M 4	4,2
M 60x2	80	85	84	26	7	3	175	0,5	KMD 12 P	M 4	4,2
M 65x2	85	90	89	28	8	3,5	295	0,63	KMD 13	M 5	8,4
M 70x2	90	95	94	28	8	3,5	320	0,67	KMD 14	M 5	8,4
M 75x2	95	100	99	28	8	3,5	340	0,72	KMD 15	M 5	8,4
M 80x2	105	110	109	32	8	3,5	445	1,05	KMD 16	M 6	14,2
M 85x2	110	115	114	32	10	4	470	1,2	KMD 17	M 6	14,2
M 90x2	115	120	119	32	10	4	500	1,2	KMD 18	M 6	14,2
M 95x2	120	125	124	32	10	4	525	1,25	KMD 19	M 6	14,2
M 100x2	125	130	129	32	10	4	555	1,32	KMD 20	M 6	14,2
M 105x2	130	135	134	32	10	4	580	1,37	KMD 21	M 6	14,2

Índices

Índice de texto	1343
Índice de productos	1364

Índice de texto

A

A

- rodamientos de bolas de contacto angula 479, 504
- roldanas 1103, 1107, 1125
- tuercas de fijación y dispositivos de fijación 1280, 1289
- unidades de motores de tracción sensorizadas 1161

AC 504

- accesorios 1269–1341
- aceite-aire 254, 264, 267
- aceites 265–266
- aceites minerales 265
 - en grasa 247
- resistencia de los rodamientos de bolas de material polimérico 1251
- aceites sintéticos 265
 - efecto en los materiales de las jaulas 152–154
 - en grasa 249
 - en rodamientos rígidos de bolas tapados 305
 - en Solid Oil 1186–1187

aceros

- comparado con el nitruro de silicio 152
- para aros y elementos rodantes 151
- propiedades de los materiales de las jaulas 152–153

aceros cementados 151

- aceros de temple total 151
- aceros inoxidables 151, 152
- aceros templados por corrientes de inducción 151

acetona 1251

ácido fluorhídrico 1251

ácidos

- resistencia de los materiales de los sellos 156–157
- resistencia de los rodamientos de bolas de material polimérico 1251

ADA 580, 602

adaptadores 1108, 1110

ADB 580, 602

adherencias

- en rodamientos híbridos 241, 1221, 1227
- en rodamientos NoWear 1242, 1245

aditivos

- en aceite 265–266
- en grasa 244, 248, 254

aditivos antidesgaste

- en aceite 265
- en grasa 248
- para rodamientos con recubrimiento NoWear 1245

aditivos AW → aditivos antidesgaste

aditivos para presión extrema

- efecto en la relación de viscosidad 73
- efecto en los materiales de las jaulas 154
- en aceite 265, 266
- en grasa 248, 254
- para rodamientos con recubrimiento NoWear 1245

aditivos sólidos 248, 254

aditivos EP → aditivos para presión extrema

agentes anticorrosión 275

agua

- protección con grasa 248, 253

- protección con rodamientos INSOCOAT 1206
- protección con rodamientos rígidos de bolas 300

agujas 692

- calibres 707
- estándares de las dimensiones 706
- tabla de productos 794
- tolerancias 706, 708

agujeros cónicos

- fijación axial 207
- fijación radial 169
- precarga radial 221

AH 457

aire comprimido 1176

aislamiento

- con rodamientos de bolas de material polimérico 1248
- con rodamientos híbridos 1220, 1226
- con rodamientos INSOCOAT 1206

ajuste de rodamientos

- para el juego interno 277
- para la precarga 218–220
- procedimientos 221–225
- rodamientos de bolas de contacto angular 498
- rodamientos de rodillos cónicos 816–817

ajuste estadístico aleatorio 224

ajustes

- criterios de selección 165–168
- para ejes 171–174, 176–177
- para soportes 171, 174–175
- tablas de tolerancias 178–199

ajustes apretados → ajustes de interferencia

ajustes de interferencia

- a la hora de montar rodamientos 280–283
- en el sistema de tolerancias ISO 170
- reducción del juego resultante 213–214

ajustes de transición 170

ajustes flojos 170

álcalis

- resistencia de los rodamientos de bolas de material polimérico 1251
- resistencia del poliuretano 157

alcoholes 1251

almacenamiento 291

altura 40

- definiciones de tolerancia 135
- series de alturas 40, 42–43

aminas 156

amoníaco 152, 154

ancho 40

- definiciones de tolerancia 135

ángulo de apriete de la tuerca de fijación 281

- valores para rodamientos de bolas a rótula 549
- valores para rodamientos de rodillos a rótula 901
- valores para rodamientos de rodillos toroidales CARB 977
- valores para rodamientos Y 453

ángulo de contacto 25

- efecto en la capacidad de carga axial 50
- en rodamientos de bolas de contacto angular 476, 486–487
- en rodamientos de rodillos cónicos 798, 820, 822
- series de ángulos 40

Nota: Los prefijos y sufijos de la designación se muestran en **negrita**.

- anillos de impulsos 1152–1153, 1158, 1159
 - anillos elásticos 24
 - condiciones de carga 206
 - en rodamientos de bolas de contacto angular 479, 488, 504
 - en rodamientos de rodillos cilíndricos 573, 580, 602
 - en rodamientos rígidos de bolas 308
 - anillos de fijación excéntricos 425, 464–467
 - anillos de retención
 - en rodamientos de rodillos cilíndricos 578, 579, 602
 - en rodamientos rígidos de bolas 301
 - anillos distanciadores 1270
 - anillos distanciadores 24
 - anillos elevadores → anillos elevadores de aceite
 - anillos elevadores de aceite 263
 - anillos excéntricos 1104, 1122
 - anillos guía 881, 882–883
 - apisonadoras 888
 - aplicaciones
 - ajustes y clases de tolerancia 172–175
 - vida útil especificada 83
 - aplicaciones agrícolas
 - vida útil especificada 83
 - y rodamientos Y 435, 446–447
 - aplicaciones de energía eólica
 - ajustes y clases de tolerancia 172
 - vida útil especificada 83
 - y rodamientos de rodillos cónicos 804
 - y rodamientos híbridos XL 1223
 - aplicaciones de minería 83
 - aplicaciones de vacío
 - y rodamientos con recubrimiento NoWear 1243
 - y rodamientos de bolas de material polimérico 1248
 - y rodamientos híbridos 1225
 - aplicaciones en el mar 1243
 - aplicaciones ferroviarias
 - ajustes y clases de tolerancia 172–173, 175
 - tipos adecuados de jaula 154
 - vida útil especificada 83
 - y rodamientos de rodillos cilíndricos 603
 - aplicaciones marítimas 1243
 - aplicaciones médicas
 - vida útil especificada 83
 - y rodamientos de bolas de material polimérico 1248
 - arandelas
 - en rodamientos axiales de agujas 1060–1061, 1064, 1067, 1068
 - en rodamientos axiales de rodillos a rótula 1078–1079, 1084
 - en rodamientos axiales de rodillos cilíndricos 1038–1039, 1042, 1045, 1046
 - arandelas Belleville → muelles de copa
 - arandelas de apoyo 1175
 - arandelas de asiento 25, 1010–1011, 1014
 - arandelas de muelle
 - para los rodamientos híbridos 1227
 - para los rodillos de leva con eje 1122
 - arandelas de fijación
 - diseño 1278–1279
 - instalación y desmontaje 1286
 - tablas de productos 1318–1319, 1330–1331
 - arandelas del eje 25
 - en rodamientos axiales de agujas 1060–1061, 1068
 - en rodamientos axiales de bolas 1010–1011, 1014
 - en rodamientos axiales de rodillos a rótula 1078–1079, 1084
 - en rodamientos axiales de rodillos cilíndricos 1038–1039, 1042, 1045, 1046
 - arandelas del rodamiento → arandelas
 - arandelas del sello 232–233
 - arandelas del soporte 25
 - en rodamientos axiales de agujas 1060–1061, 1068
 - en rodamientos axiales de bolas 1010–1011, 1014
 - en rodamientos axiales de rodillos a rótula 1078–1079, 1084
 - en rodamientos axiales de rodillos cilíndricos 1038–1039, 1042, 1045, 1046
 - arandelas intermedias
 - en rodamientos axiales de agujas 1058–1059
 - en rodamientos axiales de rodillos cilíndricos 1038–1039
 - arandelas universales
 - en los rodamientos axiales de agujas 1060–1061, 1064, 1068
 - en los rodamientos axiales de rodillos cilíndricos 1039, 1042
 - aros 24
 - materiales 151–152
 - aros angulares 571, 604–639
 - aros cementados 603, 822
 - aros con pestañas 1102–1104, 1105–1107
 - aros de ajuste → aros angulares
 - aros de asiento
 - para rodamientos de agujas 683, 714
 - para rodamientos Y 436–437
 - aros de calentamiento 286
 - aros endurecidos con bainita 603
 - aros exteriores 24
 - aros interiores 24
 - para rodamientos de agujas 691–692, 790–793
 - aros interiores de dos piezas
 - en los rodamientos de bolas con cuatro puntos de contacto 480
 - en los rodamientos de dos hileras de bolas de contacto angular 479
 - aros interiores partidos → aros interiores de dos piezas
 - aros interiores prolongados
 - en rodamientos de bolas a rótula 538, 540
 - en rodamientos de rodillos cilíndricos 574
 - en rodamientos Y 422, 424–427
- ## AS 721
- asientos de eje cónico
 - fijación axial 207
 - fijación radial 169
 - tolerancias 202–203
 - asientos de rodamientos
 - precisión de giro 167, 200–202
 - precisión dimensional 200–203
 - rugosidad superficial 204
 - asientos del eje 24, 171
 - asientos del soporte 24, 171
- ## ASR 721
- autolubricación 1248
- ## B
- ### B
- manguitos 1272, 1289
 - rodamientos de bolas de contacto angular 504
 - rodamientos de bolas de material polimérico 1260
 - rodamientos de rodillos cónicos 822
 - roldanas 1105–1106, 1125
 - tuercas de fijación y dispositivos de fijación 1289
 - unidades de motores de tracción sensorizadas 1161
- ## B20 505
- bandas de polímero 886
- ## baño de aceite 262
- cálculo del momento de fricción 100, 102, 110–111
 - condiciones de carga 254
 - intervalo de cambio de aceite 267
 - pérdidas de energía por agitación del aceite 110–111
- ## Beast 93
- ## BF 720
- bielas 165, 676
 - bisulfuro de molibdeno (MoS₂)
 - como aditivo de lubricante sólido 248, 254
 - en rodamientos SKF DryLube 1192, 1194
- ## BMB 1161
- ## BMO 1161
- ## bombas
- ajustes y clases de tolerancia 172–175
 - vida útil especificada 83
- ## bombas de combustible 1221
- ## bombas hidráulicas 1243
- ## boquillas engrasadoras 1108–1109
- ## botadores 285
- ## BS2 884, 902
- ## buques de alta mar 83

Nota: Los prefijos y sufijos de la designación se muestran en **negrita**.

C

C

- rodamientos de rodillos cónicos 823
- rodamientos Y 457

C08

- rodamientos de rodillos a rótula 903
- rodamientos de rodillos toroidales CARB 978

C083

- 903

C084

- 903

C1

- 150
- rodamientos rígidos de bolas 315, 321

C2

- 150
- rodamientos de agujas 710, 721
- rodamientos de bolas a rótula 543, 550
- rodamientos de bolas de contacto angular 489-490, 505
- rodamientos de rodillos a rótula 892-893, 903
- rodamientos de rodillos cilíndricos 590, 603
- rodamientos de rodillos toroidales CARB 966-967, 978
- rodamientos rígidos de bolas 314-315, 321

C2H

- 505

C2L

- 505

C3

- 150
- rodamientos de agujas 710, 721
- rodamientos de bolas a rótula 543, 550
- rodamientos de bolas de contacto angular 489-490, 505
- rodamientos de rodillos a rótula 892-893, 903
- rodamientos de rodillos cilíndricos 590, 603
- rodamientos de rodillos toroidales CARB 966-967, 978
- rodamientos rígidos de bolas 314-315, 321

C3P

- 1228

C4

- 150
- rodamientos de agujas 710, 721
- rodamientos de bolas de contacto angular 489-490, 505
- rodamientos de rodillos a rótula 892-893, 903
- rodamientos de rodillos cilíndricos 590, 603
- rodamientos de rodillos toroidales CARB 966-967, 978
- rodamientos rígidos de bolas 314-315, 321

C5

- 150
- rodamientos de rodillos a rótula 892-893, 903
- rodamientos de rodillos cilíndricos 590, 603
- rodamientos de rodillos toroidales CARB 966-967, 978
- rodamientos rígidos de bolas 314-315, 321

CA

- rodamientos de bolas de contacto angular 477, 488, 505
- rodamientos de rodillos a rótula 882, 902

CAC

- 902

cajas de grasa

- ajustes y clases de tolerancia 172-173, 175
- tipos adecuados de jaula 154
- vida útil especificada 83

calado → calado axial

calado axial

- medición 282
- valores para rodamientos de bolas a rótula 549
- valores para rodamientos de rodillos a rótula 901
- valores para rodamientos de rodillos toroidales CARB 977

calentadores de inducción

- para desmontaje de rodamientos 286
- para montaje de rodamientos 276
- para rodamientos INSOCOAT 1210
- para unidades de motores de tracción sensorizadas 1159

calibres

- para agujas 707-709
- para los componentes asociados 203, 273

calibres cónicos 273

calibres de anillo 273

- para rodamientos de agujas 707

calibres internos 273

caminos de rodadura 25

- en ejes y soportes 210

caminos de rodadura del aro exterior 25

caminos de rodadura del aro interior 25

campos magnéticos 152

canales chaveteros 1278, 1280-1281

cáncamos 274, 903

capacidad de carga dinámica 63

capacidad de carga dinámica básica 63, 64-65

capacidad de carga estática 64

capacidad de carga estática 87-89, 91

capacidad de carga estática básica 64, 88-89

capacidades de carga 63-64

capacitancia parásita 1206

caras laterales del aro exterior 24

caras laterales del aro interior 25

carga de muelles 214, 224-225

carga dinámica equivalente del rodamiento 85-86

carga estática equivalente del rodamiento 88

carga límite de fatiga 64-65

carga mínima 86

cargas

condiciones 165-166

efecto en el intervalo de relubricación 254

factores que deben tenerse en cuenta a la hora de seleccionar

rodamientos 254-51

rangos para rodamientos lubricados con grasa 243

cargas axiales 48-51

cargas combinadas 50-51

cargas de choque 84

ajustes y clases de tolerancia 172-174

condiciones de carga 165

efecto en el intervalo de relubricación 253

uso de la capacidad de carga estática 87, 89

cargas de impacto 888

cargas de momento 51

cargas dinámicas del rodamiento 84-86

cargas fijas 165-166, 172-175

cargas fluctuantes 81

cargas giratorias 86, 165-166, 172-175

cargas internas 160

cargas medias 85-86

cargas radiales 48, 50-51

cargas variables 81, 165

casquillos de agujas 677-679, 730-743

ajustes y clases de tolerancia 716

cargas 711

desalineación 700-701

diseños y versiones 677-679

en combinación con un rodamiento axial de agujas 1060

estabilidad dimensional 714

estándares de las dimensiones 701

jaulas 693-695, 714

límites de temperatura 714

lubricación 679, 699

montaje 718

rodamientos de dos hileras 678

soluciones de sellado 696-697, 730-743

tablas de productos 730-743

tolerancias 701, 707

casquillos de resaltes 206

categorías de tamaños 275, 285

caucho de acrilonitrilo-butadieno (NBR) 155

caucho de acrilonitrilo-butadieno hidrogenado (HNBR) 156

caucho de acrilonitrilo-butadieno hidrogenado (HNBR) 156

caucho fluorado (FKM) 156

CB 477, 488, 505

CC

protección con rodamientos híbridos 1220, 1226

protección con rodamientos INSOCOAT 1206, 1209

CC 477, 488, 505

CC(J) 882, 902

CCJA 887, 902

celdas de efecto Hall 1153, 1155, 1164

centrifugadoras 83

centros de presión

en rodamientos de bolas de contacto angular 216, 495

en rodamientos de rodillos cónicos 216, 812-814

centros geométricos 814

cerámicos

en rodamientos de bolas de material polimérico 1260

en rodamientos híbridos 1220-1221

Nota: Los prefijos y sufijos de la designación se muestran en **negrita**.

Índice de texto

- propiedades de los materiales 152
 - cetonas 156
 - chaflanes
 - definiciones de tolerancia 134
 - dimensiones principales 40
 - estándares de las dimensiones 132
 - límites de dimensiones 133, 147–148
 - chorro de aceite 264
 - intervalo de cambio de aceite 267
 - pérdidas de energía por agitación del aceite 112
 - cilindros secadores
 - ajustes y clases de tolerancia 175
 - y rodamientos de rodillos toroidales CARB 971
 - cintas transportadoras
 - ajustes y clases de tolerancia 172–174
 - condiciones de carga 166
 - vida útil especificada 83
 - y roldanas 1100
 - circulación de aceite 263
 - aplicaciones 254
 - intervalo de cambio de aceite 267
 - CJ** 902
 - CLO** 823
 - CL00** 823
 - CL7A** 823
 - CL7C** 800–801, 823
 - clases de rendimiento
 - rodamientos energéticamente eficientes (E2) SKF 54
 - rodamientos SKF Explorer 63
 - clases de tolerancia 169–170
 - CLN** 823
 - CN** 150
 - rodamientos de agujas 721
 - rodamientos de rodillos cilíndricos 603
 - rodamientos rígidos de bolas 321
 - CNL** 505
 - códigos de contaminación de aceite 76
 - coeficiente de dilatación térmica
 - de nitruro de silicio en comparación con el acero 1221
 - de polímeros en rodamientos de bolas de material polimérico 1256–1257
 - factores que deben tenerse en cuenta a la hora de seleccionar ajustes 168, 170
 - coeficiente de fricción 98
 - coeficiente de presión-viscosidad 265
 - componentes asociados
 - dimensiones de resaltes y radios de acuerdo 208–209
 - disposiciones relacionadas con el montaje y desmontaje 210–211
 - especificaciones del camino de rodadura 210
 - generación de vibración 128
 - mediciones de precisión 273
 - para fijar rodamientos 205–207
 - compresores
 - tipos adecuados de jaula 152, 154
 - y rodamientos con recubrimiento NoWear 1243
 - y rodamientos híbridos 1221
 - con recubrimiento de zinc 424–425, 431, 434, 435
 - concepto del semáforo → concepto del semáforo de SKF
 - concepto del semáforo de SKF 244–247
 - conductos de suministro de aceite
 - dimensiones 211
 - en manguitos de desmontaje 1276
 - en manguitos de fijación 1270–1272
 - método de inyección de aceite (desmontaje) 285, 287–290
 - método de inyección de aceite (montaje) 279
 - conectores AMP Superseal™ 1154, 1155, 1161
 - confiabilidad 64–65
 - conjuntos de bolas reforzadas 320
 - conjuntos de bolas y jaula 1010
 - conjuntos de elementos rodantes y jaula 25
 - conjuntos de rodamientos 547
 - conos 798, 821
 - conservantes
 - compatibilidad con grasas 249
 - en rodamientos nuevos 273, 291
 - consistencia 246
 - efecto de la mezcla de grasas 249
 - efecto de los cambios de temperatura 244–245
 - constante dieléctrica 152
 - contacto directo entre metales
 - en rodamientos con recubrimiento NoWear 1245
 - en rodamientos SKF DryLube 1192
 - prevención 248
 - contaminación
 - clasificación ISO 74–75, 78
 - efecto en el intervalo de relubricación 253
 - contracción térmica 971
 - control de onda sinusoidal 1165
 - convertidores de frecuencia 1206
 - copas 798, 821
 - coronas axiales de agujas
 - ajustes y clases de tolerancia 1068
 - diseños 1058–1059
 - tabla de productos 1070–1073
 - tolerancias 1064
 - coronas axiales de rodillos cilíndricos 1039, 1042, 1046
 - coronas de agujas 674–676, 722–728
 - ajustes y clases de tolerancia 709
 - cargas 711
 - desalineación 700–701
 - dimensiones de los resaltes 715
 - diseños y versiones 674–676
 - en rodillos de apoyo 1101–1102
 - en rodillos de leva con eje 1105
 - estándares de las dimensiones 700
 - jaulas 693–695, 714
 - juego interno 700
 - rodamientos de dos hileras 675
 - tablas de productos 722–728
 - tolerancias 700
 - coronas de orientación 45
 - correas de retención 601
 - corriente alterna (CA)
 - protección con rodamientos híbridos 1220, 1226
 - protección con rodamientos INSOCCOAT 1209
 - corriente eléctrica
 - protección con rodamientos híbridos 1220, 1226
 - protección con rodamientos INSOCCOAT 1206, 1207, 1209
 - corrosión por fricción 165
 - corrosión intergranular 152
 - cribas vibratorias 888
 - criterios de selección 22, 46–59
 - cromato de zinc 157
 - CS** 884, 902
 - CS2** 884, 902
 - CS5**
 - rodamientos de rodillos a rótula 884, 902
 - rodamientos de rodillos toroidales CARB 962, 978
 - cubiertas del soporte 24, 205
 - curvas de elasticidad 220
 - CV** 602
- D**
- D**
 - manguitos 1289
 - rodamientos de agujas 720
 - rodamientos de bolas de contacto angular 479, 504
 - rodamientos de bolas de material polimérico 1260
 - D/W** 320
 - DA** 581, 602
 - daños en el rodamiento 87
 - adherencias 1221, 1227, 1242, 1245
 - corrosión por fricción 165
 - descascarado 1220, 1243
 - desgaste 165
 - erosión eléctrica 1206, 1223
 - vibrocorrosión 1186, 1220
 - DB**

Nota: Los prefijos y sufijos de la designación se muestran en **negrita**.

rodamientos de bolas de contacto angula 505
 rodamientos de rodillos cónicos 823
 rodamientos rígidos de bolas 321
 de uso inmediato
 unidades de dirección sensorizadas 1163–1164
 unidades de rodillos sensorizadas 1162
 unidades de sensor para vehículos todoterreno 1165
 deflectores
 con lubricación con aceite 232–233
 con lubricación con grasa 259
 en rodamientos Y 429
 deformación elástica 217–220
 densidad 1220–1221
 densidad de flujo de calor 118–119
 desalineación
 efecto en el momento de fricción 113
 factores que deben tenerse en cuenta a la hora de seleccionar rodamientos 52
 desalineación angular → desalineación
 descascarado 63
 en rodamientos híbridos 1220
 en rodamientos NoWear 1243
 desequilibrio 84, 86, 165
 desgaste
 condiciones de carga 165
 efecto de la precarga 217
 en sellos no rozantes 226, 228
 resistencia con rodamientos con recubrimiento NoWear 1242, 1245
 deslizamiento 1227
 deslizamiento 165–166
 con rodamientos de bolas de material polimérico 1248
 desmontaje 285–290
 con calor 286
 desde un asiento de eje cilíndrico 285–286
 desde un asiento de eje cónico 287
 desde un manguito de desmontaje 290
 desde un manguito de fijación 288–289
 factores que deben tenerse en cuenta a la hora de seleccionar ajustes 168
 factores que deben tenerse en cuenta a la hora de seleccionar rodamientos 56–57
 frío 285
 previsiones de diseño 210–211
 desmontaje en caliente 286
 desmontaje en frío 285
 desplazamiento axial
 efecto de la precarga 219–220, 223
 en los sistemas de rodamientos 160–162, 164, 174–175, 204
 factores que deben tenerse en cuenta a la hora de seleccionar ajustes 165, 167–168
 factores que deben tenerse en cuenta a la hora de seleccionar rodamientos 55
 método de ajuste 222–223
 desplazamientos térmicos 160
DF
 rodamientos de bolas de contacto angular 505
 rodamientos de rodillos cónicos 823
 rodamientos rígidos de bolas 321
 diámetro del agujero 40
 definiciones de tolerancia 134
 diámetro del agujero del soporte 24
 diámetro del eje 24
 diámetro exterior 40
 definiciones de tolerancia 134
 diámetro primitivo del círculo 25
 diferencia de temperatura
 factores que deben tenerse en cuenta a la hora de seleccionar ajustes 167
 reducción del juego resultante 214
 diferenciales
 consideraciones de precarga 214, 217
 rigidez 54
 y rodamientos de rodillos cónicos 800
 dilatación térmica
 ajustes y clases de tolerancia 175

con rodamientos de rodillos toroidales CARB 958, 971, 974
 factores que deben tenerse en cuenta a la hora de seleccionar ajustes 167
 dimensiones de los resaltes 208–209
 tolerancias 169, 200–202
 dimensiones principales 23, 40–41
 dióxido de circonio (ZrO₂) 1251, 1260
 dirección electrónica 1163, 1165
 dirección indeterminada de la carga 165, 172–175
 discos giratorios 232–233
 disposiciones cara a cara
 con rodamientos de bolas de contacto angular 215–216, 218, 478, 498
 con rodamientos de rodillos cónicos 215–216, 218, 802, 866–871
 con rodamientos rígidos de bolas 309
 Disposiciones de eje vertical
 con rodamientos axiales de rodillos a rótula 1080, 1086–1087
 con rodamientos con Solid Oil 1186
 con rodamientos de bolas con cuatro puntos de contacto 499
 con rodamientos de rodillos a rótula 900
 con rodamientos de rodillos toroidales CARB 976
 efecto en el intervalo de relubricación 253
 factores que deben tenerse en cuenta a la hora de seleccionar una grasa 246
 pérdidas de energía por agitación del aceite 112
 disposiciones de rodamientos 160–164
 disposiciones en tándem
 con rodamientos de bolas de contacto angular 478, 495
 con rodamientos de rodillos cónicos 802–803, 876–877
 con rodamientos rígidos de bolas 309
 disposiciones espalda con espalda
 con rodamientos de bolas de contacto angular 215–216, 218, 478, 498
 con rodamientos de rodillos cónicos 215–216, 218, 802, 872–875
 con rodamientos rígidos de bolas 309
 dispositivo de elevación 274, 903
 dispositivos de tapado 24, 58–59
 dolas de montaje
 para desmontaje de rodamientos 288
 para montaje de rodamientos 275–276, 718
DR 581, 603
DS 720
DT
 rodamientos de bolas de contacto angular 505
 rodamientos de rodillos cónicos 823
 rodamientos rígidos de bolas 321
 dureza
 de aceros para rodamientos 151–152
 de los caminos de rodadura en ejes y soportes 210
 de nitruro de silicio 152, 1220–1221
 de NoWear 1242
 de superficies de contacto de sellos 234

E

E
 manguitos 1273, 1289
 rodamientos axiales de rodillos a rótula 1078, 1088, 1089
 rodamientos de bolas a rótula 550
 rodamientos de bolas de contacto angular 504
 rodamientos de rodillos a rótula 882–883, 887, 902
 rodamientos rígidos de bolas 320
E2
 rodamientos de bolas de contacto angular 485, 504
 rodamientos de rodillos a rótula 883, 889, 896, 902
 rodamientos de rodillos cilíndricos 583, 602
 rodamientos de rodillos cónicos 804, 822
 rodamientos rígidos de bolas 310, 320
 rodamientos Y 438, 456
EC 602
EGS 720
EH 1273, 1289
EJA 887, 902

Nota: Los prefijos y sufijos de la designación se muestran en **negrita**.

Índice de texto

- ejes 24
 - ajustes resultantes 178–189
 - ajustes y clases de tolerancia 172–174, 176–177
 - ejes de acero inoxidable 170
 - ejes en pulgadas
 - y manguitos de fijación 1298–1303
 - y rodamientos para temperaturas extremas 1183
 - y rodamientos Y 460–462, 466–467, 469, 471
 - ejes huecos 176–177
 - EL** 1273, 1289
 - elementos de sujeción 1278–1279
 - elementos rodantes 24
 - materiales 151–152
 - engranajes
 - ajustes y clases de tolerancia 172–173
 - condiciones de carga 81, 84
 - previsiones de diseño 206, 217
 - vida útil especificada 83
 - y rodamientos con recubrimiento NoWear 1243
 - enjuague 248
 - entornos electromagnéticos 1155
 - erosión eléctrica
 - protección con rodamientos híbridos 1223
 - protección con rodamientos INSOCOAT 1206
 - error de redondez 168
 - estabilidad dimensional 82
 - estabilización → estabilización térmica
 - estabilización térmica 151
 - clases 82
 - ésteres 154, 156
 - éteres 156
 - excitación 128
 - excitadores 888
 - expansión del aro interior 283
 - extractores 285, 287
- F**
- F**
- rodamientos axiales de bolas 1011, 1015
 - rodamientos axiales de rodillos a rótula 1089
 - rodamientos de bolas de contacto angular 481, 504
 - rodamientos de rodillos a rótula 902
 - rodamientos para temperaturas extremas 1176
 - rodamientos Y 429, 457
- F1** 1228
- F3** 1089
- FA**
- rodamientos de bolas de contacto angular 504
 - rodamientos de rodillos a rótula 902
- factor de ajuste de la vida útil 65
- factor de modificación de la vida útil 64–70, 73
- factor de reducción por cizallamiento y calentamiento en la entrada de los contactos 100–101
- factor de refrigeración 114
- factor de rendimiento de la grasa 305–306
- factor de seguridad de carga dinámica 1201
- factor de seguridad estática 64, 88–89
- ejemplo de cálculo 91–92
- factor de velocidad
- cálculo 246, 253
 - límites para los rodamientos con Solid Oil 1189
 - límites para los rodamientos lubricados con grasa 243, 254, 257, 261
- factores de contaminación 74–80
- fallo 63
- fatiga → fatiga del metal
- fatiga del metal
- causas 62
 - efecto de la contaminación 74–75
 - efecto en la vida útil del rodamiento 63
- fijación axial 204–209
- fijación con prisionero 424–425, 458–462
- fijación radial 165–204
- FKM → caucho fluorado (FKM)
- flexión del eje 52
- fluidos hidráulicos 156
- frecuencias de defectos → skf.com/bearingcalculator
- fricción 97–115
 - factores que deben tenerse en cuenta a la hora de seleccionar rodamientos 54
- fuelles 226
- fuerzas externas 84
- fuerzas g 1186
- funcionamiento en seco 1243
- funcionamiento silencioso
 - factores que deben tenerse en cuenta a la hora de seleccionar rodamientos 54
 - rodamientos de bolas de material polimérico 1248
 - rodamientos híbridos 1227
 - rodamientos rígidos de bolas de funcionamiento silencioso SKF 309
- G**
- G**
- manguitos 1289
 - rodamientos de bolas de contacto angular 477, 488, 505
 - rodamientos Y 457
- G2** 708, 721
- GA** 477, 489, 505
- galgas 280
- gasolina 1251
- GB** 477, 489, 505
- GC** 477, 489, 505
- GEM9**
- rodamientos de rodillos a rótula 885, 903
 - rodamientos de rodillos toroidales CARB 962, 978
- generadores
- vida útil especificada 83
 - y rodamientos híbridos 1220, 1222, 1223
 - y rodamientos INSOCOAT 1206
- giro del aro exterior
- ajustes y clases de tolerancia 174
 - con unidades de rodillos sensorizadas 1162
 - condiciones de carga 166
 - efecto en el intervalo de relubricación 253
- GJN** 304–305, 321
- glicol 1171
- gotas de aceite → aceite-aire
- GR** 457
- grado de llenado → llenados de grasa
- grados de tolerancia 201
- grados de viscosidad 71
- grafito
- como aditivo de lubricante sólido 248, 254
 - como lubricante seco 1171, 1192, 1195, 1203
- grasas
- aditivos 248
 - capacidad de carga 248
 - clases de consistencia 246
 - concepto del semáforo de SKF 244–247
 - grasas SKF 247, 249–251
 - miscibilidad 248–249
 - viscosidad del aceite base 246
- grasas SKF 249
- rangos de temperatura 247
- tabla de selección 250–251
- grúas
- ajustes y clases de tolerancia 174
 - condiciones de carga 87
 - vida útil especificada 83
- GS**
- rodamientos axiales de agujas 1061, 1068, 1069
 - rodamientos axiales de rodillos cilíndricos 1039, 1042, 1047
- guantes 274
- guiado del eje 217
- GWf** 483, 505

Nota: Los prefijos y sufijos de la designación se muestran en **negrita**.

H

H

- manguitos 1271, 1289
- rodamientos de agujas 721
- tuercas de fijación y dispositivos de fijación 1289

HA1

- rodamientos de rodillos cilíndricos 603
- rodamientos de rodillos cónicos 822

HA3

- rodamientos de rodillos a rótula 903
- rodamientos de rodillos cilíndricos 603
- rodamientos de rodillos cónicos 822
- rodamientos de rodillos toroidales CARB 978

HB

- 1272, 1289
- HB1**
- rodamientos axiales de rodillos cilíndricos 1047
- rodamientos de rodillos cilíndricos 603

HC5

- 1228
- herramientas de cálculo 92–93
- hidrocarburos 1251
- hidrocarburos alifáticos
- resistencia de los rodamientos de bolas de material polimérico 1251
- resistencia del caucho fluorado 156
- hidrocarburos aromáticos
- resistencia de los rodamientos de bolas de material polimérico 1251
- resistencia del caucho fluorado 156
- hidrocarburos halogenados 1251
- hidrofluoruros anhidros 156
- hilado 1176

HN1

- rodamientos de rodillos cilíndricos 603
- rodamientos de rodillos cónicos 822

HN3

- 822
- HNBR → caucho de acrilonitrilo-butadieno hidrogenado (HNBR)

hornos

- y rodamientos para temperaturas extremas 1176
- y rodamientos SKF DryLube 1193
- hornos 1193, 1201
- hornos 569

HR

- 1260

HT

- 304–305, 321
- humedad
- protección con rodamientos INSOCOAT 1206
- protección con rodamientos rígidos de bolas 296
- resistencia de los rodamientos de bolas de material polimérico 1248

humedad

- 291
- husillos de rectificadoras
- consideraciones de precarga 225
- rigidez 54
- y unidades de rodamientos sensorizadas 1165

HV

- 424, 457

I

ICOS

- 320
- indicadores de par 451
- índice de viscosidad 71, 265–266
- industria de alimentos y bebidas
- y rodamientos con Solid Oil 1187
- y rodamientos de bolas de material polimérico 1248
- y rodamientos SKF DryLube 1193
- y rodamientos Y 424
- industria eléctrica 1248
- industria farmacéutica
- y rodamientos con Solid Oil 1186
- y rodamientos de bolas de material polimérico 1248
- industria fotográfica 1248
- industria metalúrgica 1193, 1201
- industria química 1248
- industria textil 1248
- inercia 1220
- inspección 291

intervalos de trabajo 81, 85–86

ejemplo de cálculo 91–92

IS 692, 721

ISO

- clasificación de contaminación 74–75, 78
- grados de tolerancia 201
- grados de viscosidad 71
- planes generales 40–41
- requisito de recubrimiento 169
- sistema de tolerancias 169–170
- velocidad de referencia 118

ISR 721

J

J

- rodamientos de bolas de contacto angular 480, 504
- rodamientos de rodillos a rótula 902
- rodamientos de rodillos cilíndricos 602, 602
- rodamientos de rodillos cónicos 822

JA

- rodamientos de rodillos a rótula 902
- rodamientos de rodillos cilíndricos 602

jaulas

- consideraciones de lubricación 240
- materiales 152–155
- orientación 39
- tipos 37–39

jaulas de chapa metálica 37, 152

jaulas de corona 1171

jaulas de montaje a presión 37–38

jaulas de polímero 38–39, 153–155

jaulas de tipo ventana 37–38

jaulas estampadas con lengüeta 37

jaulas metálicas estampadas 37, 39, 152

jaulas metálicas mecanizadas

propiedades de los materiales 153

tipos 38

jaulas moldeadas por inyección 153

jaulas remachadas 37–38

jaulas segmentadas 1171

JB 582, 602

juego → juego interno

juego axial 1086

juego axial 1121

juego axial 206

juego axial interno 149–150

valores para rodamientos de bolas de contacto angular 488–490

valores para rodamientos de rodillos cilíndricos 591–592

valores para rodamientos de rodillos cónicos 810

juego de funcionamiento 149–150, 212

juego de funcionamiento negativo → precarga

juego inicial 149

juego interno 149–150

efecto en el momento de fricción 113

factores que deben tenerse en cuenta a la hora de seleccionar

ajustes 167

frente a precarga 212–213

selección 212–225

juego Normal 150

valores para rodamientos de bolas de contacto angular 489–490

valores para rodamientos de rodillos a rótula 892–893

valores para rodamientos de rodillos toroidales CARB 966–967

valores para rodamientos rígidos de bolas 314–315

juego radial interno 149–150

valores para rodamientos de agujas 710

valores para rodamientos de bolas a rótula 543

valores para rodamientos de bolas de material polimérico 1253

valores para rodamientos de rodillos a rótula 892–893

valores para rodamientos de rodillos cilíndricos 590

valores para rodamientos de rodillos toroidales CARB 966–967

valores para rodamientos para temperaturas extremas 1174

valores para rodamientos rígidos de bolas 314–315

juntas articuladas 1165

Nota: Los prefijos y sufijos de la designación se muestran en **negrita**.

Índice de texto

K

- K**
- rodamientos axiales odillos cilíndricos 1039, 1042, 1047
- rodamientos de bolas de material polimérico 1260
- rodamientos de rodillos a rótula 882, 902
- rodamientos de rodillos cilíndricos 573, 602
- rodamientos de rodillos toroidales CARB 960, 978
- rodamientos Y 457
- K30**
- rodamientos de rodillos a rótula 882, 902
- rodamientos de rodillos toroidales CARB 960, 978

L

- L**
- manguitos 1273, 1289
- rodamientos de bolas de material polimérico 1260
- rodamientos de rodillos cilíndricos 602
- tuerca de fijación y dispositivos de fijación 1289
- L4B** 575, 603
- L5B** 603
- L5DA** 1242, 1244, 1245
- L7B** 603
- L7DA** 1242, 1244, 1245
- la resistencia contra sustancias químicas;
 - de los materiales de las jaulas 152–154
 - de los materiales de los sellos 155–157
- de los rodamientos de bolas de material polimérico 1251
- laminadoras
 - ajustes y clases de tolerancia 172–173
 - vida útil especificada 83
 - y rodamientos de rodillos cilíndricos 569
- laminadoras → molinos
- látex
 - en rodamientos de bolas de material polimérico 1251, 1260
 - propiedades de los materiales 152–153
 - tipos de jaula 37–38
- lavado
 - rodamientos nuevos 272–273
 - rodamientos tapados 58, 273
- LHT23** 304–305, 321
- libres de mantenimiento
 - rodamientos de bolas a rótula 504
 - rodamientos híbridos 1223
 - rodamientos rígidos de bolas 300
- libres de relubricación
 - rodamientos de rodillos cilíndricos 581
 - rodamientos de rodillos toroidales CARB 962
- límites de velocidad → velocidad admisible
- limpieza 273, 291
- listo para montar 35
- llama directa 156
- llaves → llaves hexagonales
- llaves Allen → llaves hexagonales
- llaves de gancho 278, 290, 453
- llaves de impacto 278, 290
- llaves hexagonales
 - para rodamientos Y 451–452, 454
 - para roldanas 1106–1107, 1122
- llenados de grasa
 - efecto en el momento de fricción 113
 - llenado inicial 242, 248
 - renovación 260
 - reposición 258, 260
- LS** 602
- LT** 304–305, 321
- LT10** 304–305, 321
- lubricación 239–269
 - aceite 262–269
 - efecto en el momento de fricción 99–102, 103
 - grasa 242–261
- lubricación con aceite 262–269

- aceites 265–266
- efecto en la velocidad de referencia 120
- intervalos de cambio de aceite 267
- métodos 262–264
- niveles de contaminación 74–79
- pérdidas de energía por agitación del aceite 110–112
- valuación del filtro 75
- lubricación con grasa 242–261
 - condiciones de funcionamiento del rodamiento 242–243
 - efecto en la velocidad de referencia 120
 - grasas 244–251
 - niveles de contaminación 74–76
 - período de rodaje 242
 - protección contra la corrosión 248
 - relubricación 252–261
- lubricación de película total 241
 - efecto en el momento de fricción deslizante 103
- lubricación elastohidrodinámica 99
- lubricación marginal 1243
- lubricación mixta 99, 103
- lubricadores automáticos 261
- lubricados de por vida
 - rodamientos para temperaturas extremas 1176
 - rodamientos tapados 58
- lubricantes
 - aceites 265–266
 - efecto en jaulas de poliamida 66 153–154
 - función 240
 - grasas 244–251
 - lubricantes secos 1192, 1195
 - Solid Oil 1186–1187
- lubricantes compatibles con alimentos
 - en rodamientos con Solid Oil 1187
 - en rodamientos SKF DryLube 1195
 - en rodamientos Y 424, 431, 434
- lubricantes con aprobación H1 de la NSF
 - en rodamientos con Solid Oil 1187
 - en rodamientos SKF DryLube 1195
- lubricantes secos
 - en rodamientos para temperaturas extremas 1171
 - en rodamientos SKF DryLube 1192, 1195, 1201

M

- M**
- rodamientos axiales de bolas 1011, 1015
- rodamientos axiales de rodillos a rótula 1089
- rodamientos axiales de rodillos cilíndricos 1040, 1047
- rodamientos de bolas a rótula 541, 550
- rodamientos de bolas de contacto angular 481, 504
- rodamientos de bolas de material polimérico 1260
- rodamientos de rodillos cilíndricos 582, 602
- rodamientos de rodillos toroidales CARB 961, 963, 978
- rodamientos INSOCOAT 1208
- rodamientos rígidos de bolas 299, 318, 320
- M.. / M..** 721
- MA**
- rodamientos de bolas con cuatro puntos de contacto 499–504
- rodamientos de bolas de contacto angular 481, 504
- rodamientos de rodillos a rótula 902
- rodamientos de rodillos cilíndricos 582, 602
- rodamientos rígidos de bolas 299, 318, 320
- MA(S)** 320
- mandriles 1122
- manguitos
 - manguitos de desmontaje 1275–1277, 1310–1315
 - manguitos de fijación 1270–1274, 1290–1309
 - manguitos de desmontaje 1275–1277, 1310–1315
 - conos 1277
 - desmontaje de rodamientos 290
 - estándares de las dimensiones 1277
 - fijación axial 207
 - montaje de rodamientos 278–279

Nota: Los prefijos y sufijos de la designación se muestran en **negrita**.

para la inyección de aceite 1276
para rodamientos de bolas a rótula 546
para rodamientos de rodillos a rótula 898–899, 946–952
para rodamientos de rodillos toroidales CARB 975, 1004–1007
recubrimientos 1276
roscas 1277
sistema de designación 1288–1289
tablas de productos 1310–1315
tolerancias 1277
tolerancias de los asientos de rodamientos 200–201
manguitos de fijación 1270–1274, 1290–1309
anillos distanciadores 207, 1270
capacidad de carga axial 894
con dimensiones en pulgadas 1304–1309
conos 1274
desmontaje de rodamientos 288–289
diseños y versiones 1270–1273
estándares de las dimensiones 1274
montaje de rodamientos 278
para ejes en pulgadas 1298–1303
para ejes métricos 1290–1297
para la inyección de aceite 1270–1272
para rodamientos de bolas a rótula 546–547, 564–565, 1273
para rodamientos de rodillos a rótula 898–899, 940–945, 954–955, 1273
para rodamientos de rodillos toroidales CARB 975, 1000–1003, 1273
para rodamientos Y 422–423, 427, 470–471
recubrimientos 1270
roscas 1274
sistema de designación 1288–1289
sobre un eje escalonado 207, 1270
tablas de productos 1290–1309
tolerancias 1274
tolerancias de los asientos de rodamientos 200–201
manguitos en pulgadas 1270–1272, 1304–1309
manguitos escalonados 206
manguitos guía 276
manguitos no roscados 1288
manivelas 676
máquinas de colada continua 960
máquinas herramienta
ajustes y clases de tolerancia 172–173
condiciones de carga 87
consideraciones de precarga 214, 225
rigidez 54
vida útil especificada 83
máquinas papeleras
y rodamientos con recubrimiento NoWear 1243
y rodamientos de rodillos toroidales CARB 958, 960, 971
y rodamientos SKF DryLube 1193
máquinas para la industria de la madera 172–173
materiales
para aros y elementos rodantes 151–152
para caminos de rodadura en ejes y soportes 210
para jaulas 152–155
para recubrimientos 157
para rodamientos de bolas de material polimérico 1250–1251, 1260
para sellos 155–157
MB
rodamientos de rodillos cilíndricos 582, 602
rodamientos de rodillos toroidales CARB 961, 963, 964, 978
rodamientos rígidos de bolas 299, 318, 320
MB(S) 320
MB1 978
membranas 226
método de calado → Método de calado SKF Drive-up
método de calado SKF Drive-up 282
para rodamientos de rodillos a rótula 900
para rodamientos de rodillos toroidales CARB 976
método de inyección de aceite 279
con manguitos de desmontaje 1276
con manguitos de fijación 1270–1272
dimensiones para conductos, ranuras y orificios 211
para desmontaje de rodamientos 285, 287–290
para montaje de rodamientos 279
método de recuento automático de partículas 74–76, 78
método de recuento con microscopio 74–78
MH 582, 602
micrómetros 273
miscibilidad 248–249
ML
rodamientos de rodillos cilíndricos 582, 602
rodamientos INSOCOAT 1208
módulo de elasticidad 152
momento de fricción
cálculo 98
de rodamientos energéticamente eficientes (E2) SKF 113
de sellos 109
efecto del juego y de la precarga 212
factores de influencia 113
método de ajuste de la precarga 224
momento de fricción de rodadura 100–102, 104–108
momento de fricción deslizante 103–108
par de arranque 114
pérdida de potencia 114
pérdidas de energía por agitación del aceite 100, 110–112
período de rodaje 113
momento de fricción de rodadura 100–102, 104–108
momento de fricción deslizante 103–108
momentos de inclinación 51
con rodamientos de bolas de contacto angular 478
con rodamientos de rodillos cónicos 802
montaje 271–284
factores que deben tenerse en cuenta a la hora de seleccionar ajustes 168
factores que deben tenerse en cuenta a la hora de seleccionar rodamientos 56–57
frío 275
medición de la expansión del aro interior 283
medición de la reducción del juego 280–281
medición del ángulo de apriete de la tuerca de fijación 281
medición del calado axial 282
previsiones de diseño 210–211
rodamientos con un agujero cilíndrico 275–277
rodamientos con un agujero cónico 278–284
utilizando calor 276
utilizando el método de inyección de aceite 279
montaje apareado
con rodamientos de bolas de contacto angular 477–478, 494, 497
con rodamientos de rodillos cilíndricos 581
con rodamientos de rodillos cónicos 802–803, 814–815, 866–877
con rodamientos rígidos de bolas 309, 318
montaje con descentramiento 971
montaje con manguito
fijación axial 207
fijación radial 169
requisitos de precisión 200–201
montaje en caliente 276
motores CA 1152
motores con imanes 1165
motores de tracción
ajustes y clases de tolerancia 172–174
y rodamientos híbridos 1224
motores eléctricos
ajustes y clases de tolerancia 172–175
consideraciones de precarga 214, 224–225
unidades de motores de tracción sensorizadas 1157
vida útil especificada 83
y rodamientos con recubrimiento NoWear 1243
y rodamientos híbridos 1220, 1222, 1224
y rodamientos INSOCOAT 1206
movimientos oscilantes
condiciones de carga 165
consideraciones de velocidad 127
soluciones de sellado 226
uso de la capacidad de carga estática 64, 70, 87
y rodamientos con recubrimiento NoWear 1245
y rodamientos con Solid Oil 1186

Nota: Los prefijos y sufijos de la designación se muestran en **negrita**.

Índice de texto

- y odamientos híbridos 1220
 - y rodamientos SKF DryLube 1192, 1200
 - MP** 602
 - MR** 602
 - MT33**
 - rodamientos de bolas de contacto angular 483, 505
 - rodamientos rígidos de bolas 304–305, 321
 - MT47** 304–305, 321
 - muelles de copa 236, 686, 690
 - muecas de ajuste 454
 - muecas de fijación → ranuras de fijación
- ## N
- ### N
- rodamientos de bolas de contacto angular 504
 - rodamientos de bolas de material polimérico 1260
 - rodamientos de rodillos cilíndricos 573, 602
 - rodamientos rígidos de bolas 308, 320
- ### N/M
- 721
- ### N1
- rodamientos axiales de rodillos a rótula 1089
 - rodamientos de bolas de contacto angular 484, 504
 - rodamientos de rodillos cilíndricos 573, 602
 - rodamientos rígidos de bolas 320
- ### N2
- rodamientos axiales de rodillos a rótula 1089
 - rodamientos de bolas de contacto angular 484, 504
 - rodamientos de rodillos cilíndricos 573, 602
- ### nanopartículas
- 1194–1195
- ### NBR
- caucho de acrilonitrilo-butadieno (NBR)
- ### niebla de aceite
- 264
- ### nitruro de silicio (Si₃N₄)
- comparado con el acero del rodamiento 152
 - condiciones de lubricación 241
 - efecto en el momento de fricción 113
 - en rodamientos de bolas de material polimérico 1251, 1260
 - en rodamientos híbridos 1220–1221
 - para aros y elementos rodantes de rodamientos 152
- ### niveles de contaminación
- para la lubricación con aceite 74, 77
 - para la lubricación con grasa 74, 76
- ### NLGI
- 246
- ### normas ABMA
- 41
- ### normas AFBMA
- 41
- ### normas ANSI
- 41
- ### NoWear
- 1242
- ### NR
- rodamientos de bolas de contacto angular 504
 - rodamientos de rodillos cilíndricos 602
 - rodamientos rígidos de bolas 308, 320
- ## O
- orificios de escape → orificios de escape de grasa
 - orificios de escape de grasa 259, 260
 - orificios de lubricación 883, 886, 887
 - orificios roscados 210–211
 - Orpheus 93
 - osculación 296, 298
 - óxido de aluminio (Al₂O₃)
 - en rodamientos de bolas de material polimérico 1251, 1260
 - en rodamientos INSOCOAT (recubrimiento) 1206
 - ozono 156
- ## P
- ### P
- rodamientos de bolas de contacto angular 480, 504
 - rodamientos de bolas de material polimérico 1260
 - rodamientos de rodillos cilíndricos 582, 602
 - rodamientos INSOCOAT 1208
 - tuercas de fijación y dispositivos de fijación 1289
- ### P5
- rodamientos axiales de bolas 1015
 - rodamientos axiales de rodillos cilíndricos 1047
 - rodamientos de agujas 721
 - rodamientos de bolas de contacto angular 505
 - rodamientos de rodillos a rótula 903
 - rodamientos de rodillos cónicos 823
 - rodamientos rígidos de bolas 321
- ### P52
- 321
- ### P6
- rodamientos axiales de bolas 1015
 - rodamientos de agujas 721
 - rodamientos de bolas de contacto angular 505
 - rodamientos de rodillos a rótula 903
 - rodamientos rígidos de bolas 321
- ### P62
- rodamientos de agujas 721
 - rodamientos de bolas de contacto angular 505
 - rodamientos de rodillos a rótula 903
 - rodamientos rígidos de bolas 321
- ### P63
- rodamientos de agujas 721
 - rodamientos de bolas de contacto angular 505
 - rodamientos rígidos de bolas 321
- ### P64
- 505
- ### P6CNR
- 721
- ### PA
- 582, 602
- ### PA46
- poliamida 46 (PA46)
- ### PA66
- poliamida 66 (PA66)
- ### par
- par de arranque 114
 - pares de apriete para rodamientos Y 452, 454
- ### par de arranque
- 114
- ### pasadores
- 1120
- ### PEEK
- polieteretercetona (PEEK)
- ### películas de lubricante
- efecto de cizallamiento en la entrada 101
 - efecto de la falta de suministro cinemática 102
 - efecto en el momento de fricción 99
 - formación 241, 265
- ### películas hidrodinámicas
- efecto de la temperatura 125
 - efecto de la velocidad 127
 - efecto de la viscosidad 241, 265
- ### pérdida de potencia
- 114
- ### pérdidas de energía por agitación del aceite
- 100, 110–112
- ### perfil logarítmico
- en rodamientos de rodillos cilíndricos 568–569
 - en rodamientos de rodillos cónicos 798, 800
- ### perfluoropoliéter (PFPE)
- 1194–1195
- ### pernos
- 1104–1109
- ### pernos articulados
- pernos de pistón
- ### pernos de pistón
- 676
- ### pestañas
- en rodamientos de agujas 680–681, 688, 718
 - en rodamientos de rodillos a rótula 882–883
 - en rodamientos de rodillos cilíndricos 570–574, 578, 579–580
 - en rodamientos de rodillos cónicos 798–801, 817
- ### pestañas de centrado
- en rodamientos axiales de agujas 1059, 1064, 1068
 - en rodamientos de agujas 679
- ### pestañas de retención
- 25
- ### pestañas guía
- 25, 1121
- ### PEX
- rodamientos de rodillos cilíndricos 583, 603
 - rodamientos de rodillos cónicos 804, 823
- ### PH
- rodamientos de bolas de contacto angular 480, 504
 - rodamientos de rodillos cilíndricos 582, 602
- ### PHA
- 582, 602
- ### PHAS
- 481, 504
- ### piñones
- consideraciones de precarga 219–223

Nota: Los prefijos y sufijos de la designación se muestran en **negrita**.

y rodamientos de rodillos cónicos 800
 placa de fijación
 diseño 1278–1279
 instalación y desmontaje 1286
 tabla de productos 1332
 placas de calentamiento 276
 placas de fijación 24, 205, 207
 placas de protección → placas de protección integrales para rodamientos
 placas de protección integrales para rodamientos 58, 229
 en rodamientos rígidos de bolas 300–301, 308
 placas extractoras 287
 planes generales 40–41
 poleas para cuerdas
 ajustes y clases de tolerancia 172–174
 y rodamientos de rodillos cilíndricos 580
 polialquileño 1171
 poliamida 46 (PA46) 155
 poliamida 66 (PA66)
 en rodamientos de bolas de material polimérico 1250–1251, 1260
 propiedades de los materiales 153–154
 polietertercetona (PEEK)
 en rodamientos de bolas de material polimérico 1251, 1260
 propiedades de los materiales 155
 polietileno (PE) 1251, 1260
 polifluoruro de vinilideno (PVDF) 1251, 1260
 poliimida (PI) 1251, 1260
 polímeros
 en jaulas 153–155
 en rodamientos de bolas de material polimérico 1250–1251, 1260
 polímeros reforzados con fibra de vidrio 153–155
 polioximetileno (POM) 1250–1251, 1260
 polioximetileno con hollín (POM con hollín) 1251, 1260
 polipropileno (PP) 1250–1251, 1260
 polisulfuro de fenileno (PPS) 1251, 1260
 politetrafluoroetileno (PTFE) 156
 poliurea 244, 246, 248, 249
 poliuretano (PUR) 157
 polvo 300
PPA 1102, 1105–1106, 1125
PPSKA 1106, 1125
PPXA 1125
 precarga
 ajuste durante el montaje 218–224
 beneficios 217
 con muelles 224–225
 frente al juego 212–213
 selección 212–225
 valores para rodamientos de bolas de contacto angular 489
 precarga de funcionamiento 212
 precisión 53
 precisión de giro
 de asientos y resaltes 200–203
 de rodamientos 132–135, 137–144
 factores que deben tenerse en cuenta a la hora de seleccionar
 ajustes 167
 precisión dimensional
 de asientos y resaltes 200–203
 de rodamientos 132–135, 137–148
 prefijos 45
 prensas 275
 presión 228
 prisioneros 448–449, 452, 454
 probabilidad de fallo 63, 65
 productos de oficina 1248
 prueba de funcionamiento 284
 pruebas 95
 pruebas virtuales 93, 94
 PTFE → politetrafluoroetileno (PTFE)
 puestas en marcha
 diferencias de temperatura 167, 214
 efecto en el momento de fricción 99
 prueba de funcionamiento 284
 punto de fluidez 265
 punto de goteo 244
 PUR → poliuretano (PUR)

Q

Q
 rodamientos de bolas de material polimérico 1260
 rodamientos de rodillos cónicos 800–801, 823
QCL7C 800–801
QR 581, 603

R

R
 rodamientos de agujas 720
 rodamientos de bolas de material polimérico 1260
 rodamientos de rodillos cilíndricos 602
 rodamientos de rodillos cónicos 801, 822
 rodamientos rígidos de bolas 320
 roldanas 1124
 radios 208
 radios rebajados → rebajes
 ranura para anillo elástico 24
 en rodamientos de bolas de contacto angular 479, 488, 504
 en rodamientos de rodillos cilíndricos 573, 580, 602
 en rodamientos rígidos de bolas 308
 ranuras anulares 883
 ranuras de chavetas 1278, 1280–1281, 1289
 ranuras de distribución de aceite
 dimensiones 211
 en manguitos de desmontaje 1276
 en manguitos de fijación 1270–1272
 método de inyección de aceite (desmontaje) 287
 método de inyección de aceite (montaje) 279
 ranuras de fijación
 en rodamientos de bolas de contacto angular 484
 en rodamientos de rodillos cilíndricos 573
 en rodamientos rígidos de bolas 320
 rebajes 208
 rebajes 24–25
 en rodamientos rígidos de bolas abiertos 296–297
 en rodamientos rígidos de bolas tapados 300–303
 rectitud 203
 recubrimiento de carbono 1242, 1245
 recubrimiento de fosfato
 en manguitos 1270, 1276
 en rodamientos para temperaturas extremas 1171–1172
 en rodamientos SKF DryLube 1193–1194
 recubrimiento de fosfato al manganeso
 en rodamientos para temperaturas extremas 1171–1172
 en rodamientos SKF DryLube 1193–1194
 recubrimiento de óxido negro
 en rodamientos de rodillos cilíndricos 575, 603
 en rodamientos Y 425, 435
 recubrimientos 157
 cromato de zinc 1225
 fosfato 1270, 1276
 fosfato de manganeso 1171–1172, 1194–1195
 molibdeno 1225
 NoWear (carbono) 1242
 óxido de aluminio (Al₂O₃) 1206
 óxido negro 425, 435, 575, 603
 politetrafluoroetileno (PTFE) 887
 zinc 424–425
 recuento de partículas 74–76, 78
 redondez 203
 reducción del juego
 desde un ajuste de interferencia 213–214
 desde una diferencia de temperatura 214
 medición con una galga 280
 valores para rodamientos de rodillos a rótula 901
 valores para rodamientos de rodillos toroidales CARB 977
 refrigerantes 150, 154
 reglas de senos 273
 relación de carga
 para rodamientos de bolas con cuatro puntos de contacto 499

Nota: Los prefijos y sufijos de la designación se muestran en **negrita**.

- para rodamientos de bolas de contacto angular 498
- relación de filtración 76–77
- relación de viscosidad
 - condiciones de lubricación 241
 - ejemplo de cálculo 91
 - en cálculos de vida útil del rodamiento 71–73
- relojes comparadores 277, 282
- relubricación 252–261
 - continua 253–254, 258, 261
 - intervalos y ajustes 252–257
 - renovación 258, 260
 - reposición 258–260
- relubricación continua 253–254, 258, 261
- renovación 258, 260
- reposición 258–260
- reposición/falta de suministro cinemática 100, 102
- requisito de recubrimiento 169
- resina fenólica 155
- resistencia a la corrosión
 - de grasa 248
 - de los rodamientos con recubrimiento NoWear 1243
 - de los rodamientos de bolas de material polimérico 1248
 - de los rodamientos rígidos de bolas de acero inoxidable 296
- resistencia específica 1248
- resistencia óhmica 1209
- resistencias de polarización
 - en unidades de dirección sensorizadas 1164
 - en unidades de motores de tracción sensorizadas 1155
- RF** 429, 457
- rigidez**
 - de los rodamientos de rodillos comparados con los rodamientos de bolas 54
 - de los rodamientos híbridos 1220
 - efecto de la precarga 217, 219, 225
 - efecto de un ajuste flojo 167
 - factores que deben tenerse en cuenta a la hora de seleccionar rodamientos 54
- rodaje**
 - con lubricación con grasa 242
 - de los rodamientos de rodillos cónicos 799, 800
 - efecto en el momento de fricción 113
- rodamiento completamente lleno de rodillos**
 - rodamientos de agujas 677–679
 - rodamientos de agujas combinados 685–687, 784–785
 - rodamientos de bolas de material polimérico 1248–1249, 1260
 - rodamientos de dos hileras de rodillos cilíndricos 579–581, 656–671
 - rodamientos de rodillos toroidales CARB 961, 962
 - rodamientos de una hilera de rodillos cilíndricos 578, 644–655
- rodamientos**
 - almacenamiento 291
 - categorías de tamaños 275, 285
 - criterios de selección 22, 46–59
 - manipulación 274
 - terminología 23–25
 - tipos 26–36
- rodamientos abiertos**
 - calentamiento 276
 - vida útil 291
- rodamientos apareados**
 - rodamientos de bolas de contacto angular 477, 505
 - rodamientos de rodillos cilíndricos 581
 - rodamientos de rodillos cónicos 802–803, 814–815, 823, 866–877
 - rodamientos rígidos de bolas 309, 321
- rodamientos autoalineables** 52
- rodamientos de bolas a rótula** 537–565
- rodamientos de rodillos a rótula** 879–955
- rodamientos de rodillos toroidales CARB** 957–1007
- rodamientos axiales**
 - ajustes y clases de tolerancia 174–175
 - terminología 25
 - tipos 33–35
- rodamientos axiales de agujas** 1057–1075
 - ajustes y clases de tolerancia 1068
 - arandelas 1060–1061, 1064, 1067, 1068
 - caminos de rodadura en ejes y soportes 1068
 - cargas 49, 1066
 - con pestaña de centrado 1059, 1064, 1068, 1074–1075
 - desalineación 1063
 - dimensiones de los resaltes 1068
 - diseños y versiones 34, 1058–1062
 - en combinación con un rodamiento de agujas 679, 682, 1060
 - estabilidad dimensional 1067
 - estándares de las dimensiones 1063
 - jaulas 1062, 1067
 - límites de temperatura 1067
 - rodamientos de doble efecto 1058–1059
 - sistema de designación 1069
 - tablas de productos 1070–1075
 - tolerancias 1063–1065
 - velocidad admisible 1067
- rodamientos axiales de bolas** 1009–1035
 - arandelas 1010–1011, 1014
 - cargas 1010, 1013
 - combinada con un rodamiento de agujas 685–688, 784–787
 - con arandelas de soporte esféricas 1011
 - conjuntos de bolas y jaula 1010
 - desalineación 1012
 - diseños y versiones 1010–1011
 - estabilidad dimensional 1014
 - estándares de las dimensiones 1012
 - jaulas 1010–1011, 1014
 - límites de temperatura 1014
 - montaje 1014
 - rodamientos de doble efecto 1010–1011, 1030–1035
 - rodamientos con recubrimiento NoWear 1244
 - rodamientos de bolas de material polimérico 1247–1261, 1266–1267
 - rodamientos de simple efecto 1010–1011
 - rodamientos SKF DryLube 1191–1203
 - sistema de designación 1015
 - tablas de productos 1016–1035
 - tolerancias 1012
 - velocidad admisible 1014
- rodamientos axiales de bolas de contacto angular**
 - cargas 49
 - diseños y versiones 34
- rodamientos axiales de rodillos a rótula** 1077–1097
 - cargas 49, 1082–1084
 - clases de rendimiento 1079
 - desalineación 1078, 1080–1081
 - dimensiones de los resaltes 1085
 - diseños y versiones 34, 1078–1079
 - efecto de bombeo 1086
 - en disposiciones de ejes verticales 1080, 1086–1087
 - estabilidad dimensional 1084
 - estándares de las dimensiones 1080
 - jaulas 1078–1079, 1085, 1088
 - juego axial 1086
 - límites de temperatura 1084
 - lubricación 1086–1087
 - montaje 1088
 - previsiones de diseño 1085–1086
 - rodamientos con recubrimiento NoWear 1244
 - rodamientos SKF DryLube 1191–1203
 - rodamientos SKF Explorer 1079
 - sistema de designación 1089
 - tabla de productos 1090–1097
 - tolerancias 1080
 - velocidad admisible 1084
- rodamientos axiales de rodillos cilíndricos** 1037–1055
 - ajustes y clases de tolerancia 1046
 - arandelas 1038–1039, 1042, 1045, 1046
 - cargas 47, 49, 1044
 - combinada con un rodamiento de agujas 689–690, 788–789
 - con caminos de rodadura en ejes y soportes 1046
 - desalineación 1041
 - dimensiones de los resaltes 1046
 - diseños y versiones 34, 1038–1040
 - estándares de las dimensiones 1041
 - jaulas 1040, 1045

Nota: Los prefijos y sufijos de la designación se muestran en **negrita**.

límites de temperatura 1045
 rodamientos de doble efecto 1038–1039
 rodamientos de simple efecto 1038
 sistema de designación 1047
 tablas de productos 1048–1055
 tolerancias 1041–1043
 velocidad admisible 1045

rodamientos axiales de rodillos cónicos 35
 rodamientos con escotes de llenado 297, 410–415
 cargas 297, 316–317
 con ranura para anillo elástico 308, 414–415
 desalineación 312–313
 diseños y versiones 297, 308
 estabilidad dimensional 318
 estándares de las dimensiones 312–313
 jaulas 298–299, 318
 juego interno 312–314
 límites de temperatura 318
 soluciones de sellado 301, 308, 410–415
 tablas de productos 410–415
 tolerancias 312–313
 velocidad admisible 297, 318

rodamientos con pestañas 801, 822, 864–865
 rodamientos con recubrimiento NoWear 1241–1245
 aplicaciones 1243
 cargas 86, 1245
 condiciones de funcionamiento 1242
 diseños y versiones 1245
 gama 1244
 límites de temperatura 1245
 lubricación 1245
 recubrimientos 1242, 1245
 sistema de designación 1245
 velocidad admisible 1245

rodamientos de acero inoxidable
 ajustes y clases de tolerancia 170
 rodamientos de bolas de material polimérico 1250–1251, 1260
 rodamientos rígidos de bolas 296–297, 386–409
 rodamientos Y 424–425, 434

rodamientos de agujas 673–794
 agujas 692, 794
 ajustes y clases de tolerancia 716–717
 aplicaciones 676
 aros de asiento 683, 714
 aros interiores 691–692, 790–793
 calibres 707–709, 718
 cargas 48, 711–713
 con aros mecanizados 680–682, 744–775
 con Solid Oil 1186
 consideraciones de espacio 47
 desalineación 700–705
 desmontaje 286
 desplazamiento axial 55
 diseños y versiones 30–32, 674–699
 en combinación con un rodamiento axial de agujas 679, 682, 1060
 en combinación con un rodamiento axial de bolas 685–688, 784–787
 en combinación con un rodamiento axial de rodillos cilíndricos 689–690, 788–789
 en combinación con un rodamiento completamente lleno de elementos rodantes 685–687, 784–785
 en combinación con un rodamiento de bolas de contacto angular 684–685, 780–783
 estabilidad dimensional 714
 estándares de las dimensiones 700–706
 fijación axial 204
 jaulas 693–695, 714
 juego interno 700–706, 710
 límites de temperatura 714
 lubricación 696–699, 714
 montaje 276, 718
 previsiones de diseño 714–718
 rodamientos completamente llenos de elementos rodantes 677–679
 rodamientos con recubrimiento NoWear 1244

sistema de designación 720–721
 soluciones de sellado 696–698, 714
 tablas de productos 722–794
 tolerancias 700–709
 velocidad admisible 714

rodamientos de agujas autoalineables 683, 776–779
 ajustes y clases de tolerancia 716
 cargas 711
 desalineación 52, 702–703
 diseños y versiones 683
 estándares de las dimensiones 703
 jaulas 693–695, 714
 juego interno 702–703
 límites de temperatura 714
 montaje 718
 tablas de productos 776–779
 tolerancias 702–703

rodamientos de agujas combinados 683–690, 780–789
 ajustes y clases de tolerancia 717
 cargas 712–713
 desalineación 704–705
 dimensiones de los resaltes 715
 diseños y versiones 683–690
 estándares de las dimensiones 704–705
 jaulas 693–695, 714
 juego interno 704–705
 lubricación 699, 714
 soluciones de sellado 698, 784–789
 tablas de productos 780–789

rodamientos de alta capacidad 575–577, 640–643
 rodamientos de baja fricción → rodamientos energéticamente eficientes (E2) SKF

rodamientos de bolas
 en comparación con los rodamientos de rodillos 48, 54
 sistema de designación 43

rodamientos de bolas a rótula 537–565
 ángulos de apriete de la tuerca de fijación 549
 cargas 544
 con aro interior prolongado 538, 540, 562–563
 con bolas que sobresalen 539
 con Solid Oil 1185–1189
 conjuntos 547
 datos de calado 549
 desalineación 542–543
 diseños y versiones 538–541
 en un manguito de desmontaje 546
 en un manguito de fijación 546–547, 564–565, 1273, 1280
 estabilidad dimensional 545
 estándares de las dimensiones 542
 fijación axial 1280
 jaulas 540–541, 545
 juego interno 542–543
 límites de temperatura 545
 lubricación 540–541, 545
 montaje 276, 540, 548–549
 previsiones de diseño 546–549
 reducción del juego 548
 soluciones de sellado 538, 540–541, 545, 560–561
 soportes 547
 tablas de productos 552–565
 tolerancias 542–543
 velocidad admisible 545

rodamientos de bolas con cuatro puntos de contacto 480, 530–535
 ángulo de contacto 487
 cargas 492–493
 con ranuras de fijación 484, 499, 530–535
 desalineación 486–487
 diseño 480–481, 484
 en disposiciones de ejes verticales 499
 estabilidad dimensional 497
 estándares de las dimensiones 487
 gama 502
 jaulas 481
 juego interno 487, 490, 499
 límites de temperatura 497
 relación de carga 499

Nota: Los prefijos y sufijos de la designación se muestran en **negrita**.

- sistema de designación 504–505
- tabla de productos 530–535
- tolerancias 486–487
- rodamientos de bolas de contacto angular 475–535
 - ajuste durante el montaje 221–225, 277
 - ángulo de contacto 476, 486–487, 498, 504
 - capacidad de carga axial 476, 498
 - cargas 51, 476, 492–496, 498
 - clases de rendimiento 485
 - combinada con un rodamiento de agujas 684–685, 780–783
 - con aro interior de dos piezas 479, 501
 - con Solid Oil 1185–1189
 - desalineación 486–487
 - diseños y versiones 28, 476–484
 - disposiciones de rodamientos 160–163
 - estabilidad dimensional 497
 - estándares de las dimensiones 486–487
 - gama 476, 500–502
 - jaulas 480–481, 497
 - juego interno 486–490
 - límites de temperatura 497
 - lubricación 497
 - para emparejamiento universal 477, 500, 506–521
 - precarga 215–220, 486–487, 489, 498
 - previsiones de diseño 498–499
 - relación de carga 498, 499
 - rodamientos apareados 478, 495, 498
 - rodamientos con recubrimiento NoWear 1244
 - rodamientos de bolas con cuatro puntos de contacto 480, 530–535
 - rodamientos de dos hileras 478–479, 522–529
 - rodamientos energéticamente eficientes (E2) SKF 485
 - rodamientos SKF DryLube 1191–1203
 - rodamientos SKF Explorer 485
 - sistema de designación 504–505
 - soluciones de sellado 482–483, 497, 526–529
 - tablas de productos 506–535
 - tolerancias 486–487
 - velocidad admisible 497
- rodamientos de bolas de material polimérico 1247–1267
 - ajustes 1259
 - aplicaciones 1248
 - cargas 1254–1256
 - dilatación térmica 1256
 - diseños y versiones 1248–1251
 - en comparación con los rodamientos de acero 1248, 1252
 - estabilidad dimensional 1248
 - estándares de las dimensiones 1252
 - gama 1248
 - jaulas 1249, 1250
 - juego interno 1252–1253
 - límites de temperatura 1256–1257
 - materiales 1250–1251, 1260
 - propiedades 1248
 - sistema de designación 1260
 - tolerancias 1252–1253
 - velocidad admisible 1258
- rodamientos de cuatro hileras de rodillos cónicos 800
- rodamientos de doble efecto
 - rodamientos axiales de agujas 34, 1058–1059
 - rodamientos axiales de bolas 33, 48, 1010–1011
 - rodamientos axiales de bolas de contacto angular 34, 49, 53
 - rodamientos axiales de rodillos cilíndricos 34, 1038–1039
- rodamientos de dos hileras de agujas
 - casquillos de agujas 678
 - con aros mecanizados 681–682
 - coronas de agujas 675
- rodamientos de dos hileras de bolas de contacto angular 478–479, 522–529
 - ángulo de contacto 487
 - cargas 492–493
 - desalineación 486–487
 - diseños y versiones 478–479, 481–483
 - disposiciones de rodamientos 160–161
 - estabilidad dimensional 497
 - estándares de las dimensiones 487
 - gama 501
 - jaulas 481, 497
 - juego interno 487, 489
 - límites de temperatura 497
 - lubricación 482–483
 - sistema de designación 504–505
 - soluciones de sellado 482–483, 526–529
 - tablas de productos 522–529
 - tolerancias 486–487
- rodamientos de dos hileras de rodillos cilíndricos 579–581, 656–671
 - cargas 594–597
 - desalineación 586–587
 - desplazamiento axial 588–589
 - diseños y versiones 577, 579–581
 - estabilidad dimensional 599
 - estándares de las dimensiones 587
 - juego interno 586–587, 590
 - límites de temperatura 599
 - lubricación 580–581, 599
 - rodamientos de alta capacidad 577
 - soluciones de sellado 580–581, 599, 668–671
 - tablas de productos 656–671
 - tolerancias 586–587
- rodamientos de dos hileras de rodillos cónicos 800
- rodamientos de emparejamiento universal
 - ajuste 498
 - diseño 477
 - gama 500
 - valores de juego axial interno 488
 - valores de precarga 489
- rodamientos de gran tamaño 275, 285
 - efecto en el intervalo de retubricación 254
- rodamientos de inserción → rodamientos Y
- rodamientos de rodillos
 - en comparación con los rodamientos de bolas 48, 54
 - sistema de designación 43
- rodamientos de rodillos a rótula 879–955
 - aplicaciones 882
 - cargas 50, 881, 889, 894–895
 - clases de rendimiento 889
 - con cáncamos 903
 - con Solid Oil 1185–1189
 - con un agujero recubierto 887
 - datos de calado 901
 - desalineación 52, 890–891, 895
 - desplazamiento axial 55
 - dimensiones de los resaltes 898
 - diseños y versiones 33, 880–888
 - disposiciones de rodamientos 162, 164
 - en disposiciones de ejes verticales 900
 - en un manguito de desmontaje 898–899, 946–952
 - en un manguito de fijación 898–899, 940–945, 954–955, 1273
 - estabilidad dimensional 896
 - estándares de las dimensiones 890
 - fijación axial 1280
 - gama 882
 - jaulas 881, 882–883
 - juego interno 890–893
 - límites de temperatura 885, 889, 896
 - lubricación 884–886, 889, 896
 - medición de la expansión del aro interior 283
 - montaje 884, 886, 900–901
 - para aplicaciones vibratorias 887–888
 - previsiones de diseño 897–901
 - reducción del juego 901
 - rodamientos con recubrimiento NoWear 1244
 - rodamientos energéticamente eficientes (E2) SKF 883, 889
 - rodamientos SKF DryLube 1191–1203
 - rodamientos SKF Explorer 889, 891
 - sistema de designación 902–903
 - soluciones de sellado 884–886, 896, 898, 928–935
 - soportes 899
 - tablas de productos 904–955
 - tolerancias 890–891
 - velocidad admisible 885, 896

Nota: Los prefijos y sufijos de la designación se muestran en **negrita**.

vida útil de la **asa** 885
 rodamientos de rodillos cilíndricos 567-671
 aplicaciones 569, 575
 capacidad de carga axial 583, 596-597
 cargas 48, 50, 594-597
 clases de rendimiento 583
 con aro angular 571, 604-639
 con aro de retención 578, 579, 602
 con aro interior prolongado 574
 con ranura para anillo elástico 573, 580
 con ranuras de fijación 573
 con Solid Oil 1185-1189
 consideraciones de precarga 221
 desalineación 585-587
 desmontaje 286
 desplazamiento axial 55, 585, 588-589
 diseños y versiones 29-30, 568-582
 disposiciones de rodamientos 160-161, 164
 estándares de las dimensiones 584, 586-587
 fijación axial 204
 jaulas 575-577, 582, 599
 juego interno 584, 586-587, 590-592
 límites de temperatura 599
 lubricación 254, 580-581, 599
 montaje 276, 601
 rodamientos apareados 581
 rodamientos completamente llenos de elementos rodantes 578-581, 644-671
 rodamientos con recubrimiento NoWear 1244
 rodamientos de alta capacidad 575-577, 640-643
 rodamientos de dos hileras 577, 579-581, 656-671
 rodamientos energéticamente eficientes (E2) SKF 583
 rodamientos híbridos 1224, 1238-1239
 rodamientos INSOCOAT 1205-1211, 1214-1217
 rodamientos SKF DryLube 1191-1203
 rodamientos SKF Explorer 583
 sistema de designación 602-603
 soluciones de sellado 579-581, 599, 668-671
 tablas de productos 604-671
 tolerancias 584, 586-587
 velocidad admisible 600
 rodamientos de rodillos cónicos 797-877
 ajuste durante el montaje 221-225, 277
 ajustes y clases de tolerancia 816-819
 ángulo de contacto 798, 820, 822
 capacidad de carga axial 798, 812-813
 cargas 49-51, 811
 clases de rendimiento 804
 con aro exterior con pestaña 801, 864-865
 con Solid Oil 1185-1189
 desalineación 798, 802, 806-808, 823
 diseños y versiones 32, 798-803
 disposiciones de rodamientos 161, 163
 estabilidad dimensional 816
 estándares de las dimensiones 806-808
 fricción 798-800, 804, 816
 gama 800
 jaulas 803, 816
 juego interno 806-808, 810
 límites de temperatura 816
 montaje 817
 precarga 215-220, 806-807, 816
 previsiones de diseño 816-819
 rodaje 799, 800
 rodamientos apareados 802-803, 814-815, 866-877
 rodamientos de cuatro hileras 800
 rodamientos de dos hileras 800
 rodamientos en pulgadas 816, 818-819, 821, 842-863
 rodamientos energéticamente eficientes (E2) SKF 799, 804
 rodamientos SKF DryLube 1191-1203
 rodamientos SKF Explorer 799, 804
 rodamientos TQ-line 799, 800-801
 sistema de designación 820-821, 822-823
 tablas de productos 824-877
 tolerancias 806-809
 tratamiento térmico 822
 velocidad admisible 816
 rodamientos de rodillos toroidales → rodamientos de rodillos toroidales CARB
 rodamientos de rodillos toroidales CARB 957-1007
 aplicaciones 960, 963, 971
 cargas 959, 961, 972
 clases de rendimiento 963
 datos de calado 977
 desalineación 964-965, 968, 970-971, 974
 desplazamiento axial 55, 964-965, 968-971, 974
 dimensiones de los resaltes 209, 974
 diseño de rodillos 959
 diseños y versiones 33, 958-963
 disposiciones de rodamientos 162
 en disposiciones de ejes verticales 976
 en la puesta en marcha 972
 en un manguito de desmontaje 975, 1004-1007
 en un manguito de fijación 975, 1000-1003, 1273, 1280
 estabilidad dimensional 973
 estándares de las dimensiones 964
 fijación axial 204, 1280
 gama 960
 jaulas 961, 963, 973
 juego interno 964-967, 968-971
 límites de temperatura 972, 973
 lubricación 962, 973
 medición de la expansión del aro interior 283
 montaje 963, 971, 976-977
 precarga 976
 reducción de juego 969-971, 977
 rodamientos completamente llenos de elementos rodantes 961, 962
 rodamientos con recubrimiento NoWear 1244
 rodamientos SKF Explorer 963
 sistema de designación 978
 soluciones de sellado 962, 973, 996-999
 soportes 976
 tablas de productos 980-1007
 tolerancias 964-965
 velocidad admisible 973
 rodamientos de ruedas
 ajustes y clases de tolerancia 172-174
 condiciones de carga 166
 rodamientos de sección estrecha 45
 rodamientos de simple efecto
 rodamientos axiales de bolas 1010-1011, 1014
 rodamientos axiales de rodillos cilíndricos 1038
 rodamientos de superprecisión 28, 34, 53, 1222
 rodamientos de tornillo 35
 rodamientos de una hilera de bolas de contacto angular 476-478, 506-521
 rodamientos de una hilera de rodillos cilíndricos 570-578, 604-655
 rodamientos de una hilera de rodillos cónicos → rodamientos de rodillos cónicos
 rodamientos desmontables
 desmontaje 285
 montaje 276
 rodamientos DryLube → rodamientos SKF DryLube
 rodamientos en pulgadas
 rodamientos de rodillos cónicos 816, 818-819, 821, 842-863
 rodamientos rígidos de bolas 296-297, 320
 rodamientos energéticamente eficientes → rodamientos energéticamente eficientes (E2) SKF
 Rodamientos energéticamente eficientes (E2) SKF
 momento de fricción 54, 113
 rodamientos de bolas de contacto angular 485
 rodamientos de rodillos a rótula 883, 889
 rodamientos de rodillos cilíndricos 583
 rodamientos de rodillos cónicos 799, 804
 rodamientos rígidos de bolas 310
 rodamientos Y 438
 rodamientos Explorer → rodamientos SKF Explorer
 rodamientos fijos 64, 87
 rodamientos fijos
 desplazamiento axial 55
 en sistemas de rodamientos 160-161

Nota: Los prefijos y sufijos de la designación se muestran en **negrita**.

- fijación axial 204
- rodamientos híbridos 1219–1239
 - cargas 1227
 - clase de rendimiento 1223
 - consideraciones para el momento de fricción 113
 - desalineación 1226
 - desplazamiento axial 1226
 - diseños y versiones 1220–1225
 - en comparación con los rodamientos con elementos rodantes de acero 1220–1221, 1223, 1227
 - estabilidad dimensional 1228
 - estándares de las dimensiones 1226
 - gama 1222
 - jaulas 1221, 1225, 1228
 - juego interno 1226
 - límites de temperatura 1221, 1225, 1228
 - lubricación 241, 1220–1221, 1223, 1228
 - para temperaturas muy bajas 1221
 - precarga 1220, 1227
 - propiedades eléctricas 1220, 1226
 - recubrimientos 1225
 - rodamientos de funcionamiento silencioso 1227
 - rodamientos de rodillos cilíndricos 1224, 1238–1239
 - rodamientos rígidos de bolas 1223, 1230–1237
 - rodamientos SKF Explorer 1223
 - sistema de designación 1228
 - soluciones de sellado 1222, 1223, 1228, 1232–1235
 - tablas de productos 1230–1239
 - tolerancias 1226
 - velocidad admisible 1221, 1228
- Rodamientos híbridos XL
 - diseño 1223
 - estabilidad dimensional 1228
 - gama 1222
 - tabla de productos 1236–1237
- rodamientos INSOCOAT 1205–1217
 - cargas 1210
 - desalineación 1209
 - dimensiones de los resaltes 1210
 - diseños y versiones 1206–1208
 - estándares de las dimensiones 1209
 - gama 1207
 - jaulas 1208
 - juego interno 1209
 - límites de temperatura 1210
 - montaje 1210
 - propiedades eléctricas 1209
 - rodamientos de rodillos cilíndricos 1207, 1214–1217
 - rodamientos rígidos de bolas 1207, 1212–1213
 - sistema de designación 1211
 - soluciones de sellado 1208
 - tablas de productos 1212–1217
 - tolerancias 1209
 - velocidad admisible 1210
- rodamientos libres
 - desplazamiento axial 55, 168
 - en sistemas de rodamientos 160–161
 - fijación axial 204
- rodamientos lineales 45
- rodamientos medianos 275, 285
- rodamientos métricos 40–41
- rodamientos no desmontables
 - desmontaje 285
 - montaje 275
- rodamientos para altas temperaturas → rodamientos para temperaturas extremas
- rodamientos para temperaturas extremas 1169–1183
 - aplicaciones 1171
 - cargas 1171, 1174
 - componentes asociados 1175
 - desalineación 1173
 - diseños y versiones 1170–1172
 - estándares de las dimensiones 1173
 - gama 1170
 - juego interno 1171, 1173–1174
 - límites de temperatura 1171
 - lubricación 1171, 1176
 - mantenimiento 1176
 - montaje 1173
 - periodo de rodaje 1171
 - rodamientos rígidos de bolas 1170–1181
 - rodamientos Y 1170–1176, 1182–1183
 - sistema de designación 1176
 - soluciones de sellado 1171–1172, 1175
 - tablas de productos 1178–1183
 - tolerancias 1173–1174
 - velocidad límite 1171
- rodamientos pequeños 275, 285
- rodamientos radiales
 - terminología 24–25
 - tipos 26–33
- rodamientos rígidos 52
- rodamientos rígidos de bolas 295–419
 - cargas 50–51, 316–317
 - clases de rendimiento 310
 - con escotes de llenado 297, 410–415
 - con ranura para anillo elástico 308, 376–385, 414–415
 - con Solid Oil 1185–1189
 - consideraciones de precarga 215, 221, 224
 - desalineación 312–313
 - desplazamiento axial 55
 - diseños y versiones 26, 296–309
 - disposiciones de rodamientos 160–162
 - en unidades de rodamientos sensorizadas 1151–1167
 - estabilidad dimensional 318
 - estándares de las dimensiones 312–313
 - jaulas 298–299, 318
 - juego interno 312–315
 - límites de temperatura 300, 318
 - lubricación 304–305, 318
 - para temperaturas extremas 1170–1181
 - rodamientos apareados 309, 318
 - rodamientos con recubrimiento NoWear 1244
 - rodamientos de acero inoxidable 296–297, 386–409
 - rodamientos de bolas de material polimérico 1247–1265
 - rodamientos de dos hileras 298, 416–419
 - rodamientos de funcionamiento silencioso SKF 309
 - rodamientos energéticamente eficientes (E2) SKF 310
 - rodamientos híbridos 1223, 1230–1237
 - rodamientos INSOCOAT 1205–1213
 - rodamientos SKF DryLube 1191–1203
 - rodamientos SKF Explorer 310
 - sistema de designación 320–321
 - soluciones de sellado 230, 300–307, 318, 346–375
 - tablas de productos 322–419
 - tolerancias 312–313
 - velocidad admisible 53, 318
 - vida útil de la grasa 306–307
- rodamientos rígidos de bolas de funcionamiento silencioso SKF 309
- rodamientos rígidos de dos hileras de bolas 298, 416–419
 - cargas 298, 316–317
 - con Solid Oil 1185–1189
 - desalineación 312–313
 - diseños y versiones 298
 - estabilidad dimensional 318
 - estándares de las dimensiones 313
 - jaulas 298–299, 318
 - juego interno 312–314
 - límites de temperatura 318
 - sistema de designación 320–321
 - tabla de productos 416–419
 - tolerancias 312–313
 - velocidad admisible 318
- rodamientos rígidos de una hilera de bolas 296–297, 322–415
- rodamientos sellados
 - calentamiento 276
 - lavado 58, 273
 - manguitos de fijación adecuados 1273
 - tuercas de fijación adecuadas 1280
 - vida útil 291
- rodamientos SKF DryLube 1191–1203
 - ajustes 1202

Nota: Los prefijos y sufijos de la designación se muestran en **negrita**.

aplicaciones 1192-1193
 cargas 1200
 desalineación 1196-1197
 diseños y versiones 1194-1195
 estabilidad dimensional 1196-1197, 1203
 estándares de las dimensiones 1196-1197
 factor de temperatura 1200-1201
 gama 1193
 grado de llenado 1196-1197
 jaulas 1193
 juego interno 1196-1199
 límites de temperatura 1195, 1201
 lubricación 1194-1195, 1203
 montaje 1202
 niveles de ruido y vibración 1192
 sistema de designación 1203
 tolerancias 1196-1197
 velocidad límite 1195, 1202

Rodamientos SKF Explorer
 capacidades de carga 63
 rodamientos axiales de rodillos a rótula 1079
 rodamientos de bolas de contacto angular 485
 rodamientos de rodillos a rótula 889
 rodamientos de rodillos cilíndricos 583
 rodamientos de rodillos cónicos 799, 804
 rodamientos de rodillos toroidales CARB 963
 rodamientos híbridos 1223
 rodamientos rígidos de bolas 310

rodamientos tapados
 calentamiento 276
 lavado 273
 tipos 58
 vida útil 291

rodamientos TQ-line 799, 800-801
rodamientos Y 421-472
 ajustes y clases de tolerancia 450-451
 aplicaciones 422, 435
 capacidad de carga axial 444
 cargas 444-445
 clases de rendimiento 438
 con aros de asiento 436-437
 con prisioneros 422-423, 424-425, 448, 458-462
 con Solid Oil 1185-1189
 con un agujero cónico 427, 470-471
 con un ajuste de interferencia 422-423, 428
 con un anillo de fijación excéntrico 422-423, 425, 435, 464-467
 con un aro interior estándar 422-423, 428, 472
 con un aro interior prolongado 422, 424-427
 desalineación 440-441
 desmontaje 451-455
 desplazamiento axial 447-448
 diseños y versiones 27, 422-438
 en un manguito de fijación 422-423, 427, 470-471
 estabilidad dimensional 446
 estándares de las dimensiones 440-441
 gama 422
 jaulas 428, 446
 juego interno 440-442
 límites de temperatura 446
 lubricación 431-434, 446
 montaje 451-455
 para aplicaciones agrícolas 430, 434, 435, 446-447
 para ejes en pulgadas 460-462, 466-467, 469, 471
 para la industria de alimentos 424-425, 431
 para temperaturas extremas 1170-1176, 1182-1183
 pares de apriete 452, 454
 provisiones de diseño 447-450
 recubrimiento de zinc 424-425, 431, 434, 435
 rodamientos de acero inoxidable 424-425, 434
 rodamientos SKF ConCentra 422-423, 426, 435, 468-469
 rodamientos SKF DryLube 1191-1203
 soluciones de sellado 429-434, 446, 458-472
 tablas de productos 458-472
 tolerancias 440-442
 velocidad admisible 446-447

vida útil de la grasa 432-433
 rodamientos Y ConCentra → rodamientos Y SKF ConCentra
 Rodamientos Y SKF ConCentra
 diseños y versiones 422-423, 426, 435
 montaje 451, 454, 455
 tablas de productos 468-469
 rodillos (industria metalúrgica) 1193, 1201
 rodillos de apoyo 1101-1104, 1130-1139
 con aros con pestañas 1102-1104, 1134-1139
 diseños y versiones 1100-1104
 jaulas 1111, 1119
 juego axial 1121
 juego interno 1114-1115
 límites de temperatura 1119
 montaje 1101, 1122
 sistema de designación 1124-1125
 soluciones de sellado 1101-1104, 1119, 1130-1139
 superficies de apoyo 1102, 1120-1121
 tablas de productos 1130-1139
 tolerancias 1114-1115, 1118

rodillos de leva 1100, 1126-1129
 cargas 1116-1117
 diseños y versiones 1100
 estándares de las dimensiones 1114
 jaulas 1111, 1119
 juego interno 1114-1115
 límites de temperatura 1119
 lubricación 1112-1113, 1119
 pestañas guía 1121
 rodamientos de dos hileras 1100, 1128-1129
 sistema de designación 1124-1125
 soluciones de sellado 1100, 1119, 1126-1129
 superficies de apoyo 1120
 superficies de rodadura del aro exterior 1100, 1114
 tablas de productos 1126-1129
 tolerancias 1114-1115, 1118

rodillos de leva con eje 1104-1110, 1140-1147
 accesorios 1108-1110
 ajustes y clases de tolerancia 1120
 cargas 1116-1117
 diseños y versiones 1104-1107
 estándares de las dimensiones 1115
 jaulas 1111, 1119
 juego interno 1114-1115
 límites de temperatura 1119
 lubricación 1112-1113, 1119
 montaje 1106, 1120, 1122-1123
 sistema de designación 1124-1125
 soluciones de sellado 1105-1107, 1119, 1142-1147
 superficies de apoyo 1120
 superficies de rodadura del aro exterior 1106-1107
 tablas de productos 1140-1147
 tolerancias 1114-1115, 1118

rodillos de leva de dos hileras 1100, 1128-1129
 cargas 1116-1117
 diseño 1100
 estabilidad dimensional 1119
 estándares de las dimensiones 1114
 jaulas 1111, 1119
 juego interno 1114-1115
 límites de temperatura 1119
 lubricación 1112-1113
 sistema de designación 1124-1125
 soluciones de sellado 1100, 1119, 1128-1129
 superficies de rodadura del aro exterior 1100, 1114
 tabla de productos 1128-1129
 tolerancias 1114-1115, 1118

rodillos de leva de una hilera 1100, 1126-1127
roldanas 1099-1147
 cargas 1116-1117
 diseños y versiones 35-36, 1100-1113
 estabilidad dimensional 1119
 estándares de las dimensiones 1114-1115
 jaulas 1111, 1119
 juego interno 1114-1115
 límites de temperatura 1119

Nota: Los prefijos y sufijos de la designación se muestran en **negrita**.

Índice de texto

- límites de velocidad 1112, 1119
- lubricación 1112–1113, 1119
- previsiones de diseño 1120–1121
- rodillos de apoyo 1101–1104, 1130–1139
- rodillos de leva 1100, 1126–1129
- rodillos de leva con eje 1104–1110, 1140–1147
- sistema de designación 1124–1125
- soluciones de sellado 1100–1107, 1119
- superficies de apoyo 1102, 1120–1121
- superficies de rodadura 1100, 1114–1115
- tablas de productos 1126–1147
- tolerancias 1114–1115, 1118
- roscas
 - para manguitos de desmontaje 1277
 - para manguitos de fijación 1274
 - para tuercas de fijación 1284–1285
- RS**
 - rodamientos de agujas 696–697, 720
 - roldanas 1101, 1103, 1107, 1125
- RS1**
 - rodamientos con Solid Oil 1189
 - rodamientos de bolas a rótula 540, 550
 - rodamientos de bolas de contacto angular 482, 504
 - rodamientos rígidos de bolas 300, 303, 320
 - rodamientos Y 430, 457
- RS2** 303, 320
- RSH**
 - rodamientos con Solid Oil 1189
 - rodamientos rígidos de bolas 300, 303, 320
- RSH2** 1228
- RSL** 300, 302, 320
- rugosidad → rugosidad superficial
- rugosidad superficial
 - de los asientos de los rodamientos 204
 - de los caminos de rodadura en ejes y soportes 210
 - de superficies de contacto de sellos 234–236
- ruido
 - efecto de la precarga 217, 224
 - generación a velocidades altas 128
 - reducción por carga de muelles 1227
- RZ** 300–301, 320
- S**
- S**
 - rodamientos de agujas 721
 - rodamientos de bolas de material polimérico 1260
- S0**
 - rodamientos de agujas 721
 - rodamientos híbridos 1228
 - rodamientos rígidos de bolas 321
- S1**
 - rodamientos de agujas 721
 - rodamientos de bolas de contacto angular 505
 - rodamientos de rodillos cilíndricos 603
 - rodamientos rígidos de bolas 321
 - rodamientos SKF DryLube 1203
- S2**
 - rodamientos de agujas 721
 - rodamientos de rodillos cilíndricos 603
 - rodamientos SKF DryLube 1203
 - unidades de motores de tracción sensorizadas 1161
- S3**
 - rodamientos de agujas 721
 - rodamientos SKF DryLube 1203
- SB** 456
- seguros de fijación
 - diseño 1278–1279
 - instalación y desmontaje 1286
 - tabla de productos 1324–1325
- sellos compatibles con alimentos 424
- sellos de acero inoxidable 424, 429
- sellos de anillo en V 235
- sellos de baja fricción 300, 302
- sellos de cinco labios (5 labios) 430, 435
- sellos de contacto 228–230, 234–236
- sellos de fieltro 236
- sellos de fijación axial 235
- sellos de tipo intersticio 228, 231
- sellos dinámicos 226
- sellos estáticos 226
- sellos externos 231–236
- sellos integrales para rodamientos 58–59, 229–230
- sellos laberínticos 228, 232
- sellos mecánicos 234–235
- sellos no rozantes 228, 231–233
- sellos radiales de eje 24, 226–227, 234
- sellos SKF WAVE 230, 304
- sellos WAVE → sellos SKF WAVE
- sensores inductivos 1154
- sensores magnéticos
 - unidades de dirección sensorizadas 1164
 - unidades de motores de tracción sensorizadas 1152–1153
- SensorMount 283
- serie de dimensiones 40–41, 42–43
- series de anchos 40–41
- series de ángulos 40
- series de diámetros
 - en planes generales ISO 40–41, 42–43
 - identificación 132, 136
- series de rodamientos 43, 45
- Servicios de consultoría en ingeniería SKF 94
- sistema de control de transmisión directa 1165
- sistemas de designación 42–45
- sistemas de lubricación centralizada 261
- sistemas de rodamientos 160–164
 - ajustados 163
 - del lado fijo/libre 160–162
 - flotantes 164
- sistemas de rodamientos autoalineables 162
- sistemas de rodamientos con fijación cruzada
 - ajustados 163
 - fijados axialmente 204
 - flotantes 164
- sistemas de rodamientos del lado fijo/libre 160–162
- sistemas de rodamientos fijos en ambos extremos 163
- sistemas de rodamientos flotantes 164
- sistemas de seguimiento con GPS 1165
- SKF bearing beacon 93
- SM** 721
- Solid Oil 1186
- Solid Oil (rodamientos) 1185–1189
 - aplicaciones 1186–1187
 - cargas 1188
 - diseños y versiones 1186–1187
 - estándares de las dimensiones 1188
 - jaulas 1189
 - juego interno 1188
 - límites de temperatura 1187, 1188
 - límites de velocidad 1189
 - lubricación 1186–1187
 - montaje 1188
 - sistema de designación 1189
 - soluciones de sellado 1187, 1189
 - tolerancias 1188
- soluciones de sellado 226–236
 - cálculo del momento de fricción 109
 - critérios de selección 227
 - materiales 155–157, 230
 - sellos externos 231–236
 - sellos y placas de protección integrales 58–59, 229–230
- soluciones salinas 1251
- solventes
 - efecto en los materiales de las jaulas 153
 - efecto en los materiales de los sellos 157
- soportes 24
- ajustes resultantes 190–199
- ajustes y clases de tolerancia 174–175
- para rodamientos de bolas a rótula 547
- para rodamientos de rodillos a rótula 899

Nota: Los prefijos y sufijos de la designación se muestran en **negrita**.

para rodamientos de rodillos toroidales CARB 976
soportes esféricos 52
SORT 721
sufijos 44–45
superficie del reborde del aro exterior 24
superficie del reborde del aro interior 24
superficies de contacto de sellos 228
requisitos de precisión 234–236
superficies de rodadura 1100, 1114–1115
SYSTEM 24 261
SYSTEM MultiPoint 261

T

T

rodamientos de bolas de material polimérico 1260
rodamientos de rodillos cónicos 820, 822
tuercas de fijación y dispositivos de fijación 1289
tabla de conversión de unidades 8
para la vida útil del rodamiento 70
tapones 1108–1109, 1122
temperatura de referencia 71, 73
temperatura:
incremento durante el funcionamiento 114
rangos para los rodamientos lubricados con grasa 243, 244–247
temperatura de funcionamiento
efecto del volumen de grasa 242
efecto en el intervalo de relubricación 252–253
efecto en la vida útil del rodamiento 82
efecto en la viscosidad 71
temperaturas ambiente 240
temperaturas criogénicas 1225
tensiones de contacto 64
tereftalato de polietileno (PET) 1251, 1260
terminología 23–25
titanio 1251, 1260
TL 1273, 1289

TN

rodamientos axiales de agujas 1062, 1069
rodamientos axiales de rodillos cilíndricos 1040, 1047
rodamientos de agujas 695, 720
rodamientos de bolas a rótula 550
roldanas 1111, 1125

TN9

rodamientos de bolas a rótula 541, 550
rodamientos de bolas de contacto angular 481, 504
rodamientos de rodillos cónicos 803, 822
rodamientos de rodillos toroidales CARB 961, 978
rodamientos rígidos de bolas 299, 320

TNH

rodamientos de rodillos cónicos 803, 822
rodamientos rígidos de bolas 299, 320

tolerancias 132–148
definiciones 134–135
para agujeros cónicos 145–146
para ejes 178–189
para ejes (asientos cónicos) 202–203
para ejes (montaje con manguito) 201
para rodamientos axiales 144
para rodamientos radiales 137–144
para soportes 190–199
tolerancias de forma → tolerancias geométricas
tolerancias geométricas
para asientos y resaltes 200–203
para rodamientos 132–135, 137–144
Tolerancias Normales 133
topes del resalte del eje 24
tornillos de fijación → prisioneros
TR 581, 603
transmisiones por correa 84
ajustes y clases de tolerancia 174
condiciones de carga 166
tratamiento térmico 151–152
tremetina 273, 291

trituradoras

condiciones de carga 166
vida útil especificada 83
tuercas de fijación
con dimensiones en pulgadas 1278, 1284, 1326–1328
con un dispositivo de fijación integral 1280, 1333
con un tornillo de fijación 1280, 1334–1335
diseños y versiones 1278–1282
estándares de las dimensiones 1284–1285
instalación y desmontaje 1286–1287
par de afloje 1284–1285
para rodamientos de rodillos toroidales CARB 1273
para rodamientos sellados 1273
roscas del eje 1284–1285
sistema de designación 1288–1289
tablas de productos 1316–1340
tolerancias 1284–1285
tuercas de fijación de precisión 1281–1282, 1286–1287, 1336–1340
tuercas de fijación de precisión
diseños 1281–1282
estándares de las dimensiones 1285
instalación y desmontaje 1286–1287
par de afloje 1285
roscas del eje 1285
tablas de productos 1336–1340
tolerancias 1285
tuercas de fijación en pulgadas 1278, 1284, 1326–1328
tuercas hexagonales 1108–1109, 1122
tuercas hidráulicas
para desmontaje de rodamientos 288–290
para manguitos de desmontaje 1275, 1310–1315
para manguitos de fijación 1270, 1290–1309
para montaje de rodamientos 278–279, 282
turbinas 172–173

U

U

rodamientos de rodillos cónicos 823
rodamientos Y 457
unidades de rodamientos con sensor 1161
ubicación
axial 204–209
radial 165–204
unidades → unidades de rodamientos
unidades de dirección sensorizadas 1163–1164
unidades de motores de tracción sensorizadas 1152–1161
características de la señal de salida 1154–1155
compatibilidad electromagnética 1155
conexión de cable 1152, 1154, 1157, 1160
diseños y versiones 1152–1154
estabilidad dimensional 1156
estándares de las dimensiones 1156
fijación axial 1158
filtrado 1155
fuente de energía 1155
fuente de voltaje 1155, 1157
jaulas 1156, 1161
juego interno 1156
límites de temperatura 1156–1157
lubricación 1154, 1156
montaje 1158, 1159–1160
para condiciones de funcionamiento extremas 1154
previsiones de diseño 1157–1158
requisitos de la interfaz receptora 1154–1155
resistencias 1155, 1157
rodamientos 1152
sistema de designación 1161
soluciones de sellado 1152, 1153, 1156
tolerancias 1156
velocidad admisible 1157
unidades de rodamiento selladas con aceite ICOS 304, 374–375
unidades de rodamientos

Nota: Los prefijos y sufijos de la designación se muestran en **negrita**.

Índice de texto

- con rodamientos Y 422
- con Solid Oil 1185–1189
- unidades de rodamientos sensorizadas 1151–1167
 - para vehículos eléctricos 1165
 - para vehículos híbridos 1165
 - para vehículos todoterreno 1165
- unidades de dirección sensorizadas 1163–1164
- unidades de motores de tracción sensorizadas 1152–1161
- unidades de rodillos sensorizadas 1162
- unidades de rodamientos Y 422
 - con Solid Oil 1185–1189
 - desalineación 52
 - para temperaturas extremas 1170
- unidades de rodillos sensorizadas 1162
- unidades para cubos de rueda
 - ajustes y clases de tolerancia 174
 - condiciones de carga 166
 - propiedades de los materiales 151
 - y rodamientos de rodillos cónicos 800
- unidades sensorizadas
 - unidades de dirección sensorizadas 1163–1164
 - unidades de motores de tracción sensorizadas 1152–1161
 - unidades de rodillos sensorizadas 1162

V

V

- rodamientos de bolas de material polimérico 1260
- rodamientos de rodillos cilíndricos 602
- rodamientos de rodillos toroidales CARB 961, 978

VO01

- VA201 1171–1172, 1176
- VA208 1171–1172, 1175, 1176
- VA210 1195, 1202, 1203
- VA2101 1195, 1202, 1203
- VA228 1171–1172, 1175, 1176
- VA237 1195, 1202, 1203
- VA260 1195, 1202, 1203
- VA261 1195, 1202, 1203
- VA267 1195, 1202, 1203
- VA301 603
- VA305 603
- VA3091 603
- VA321 823
- VA350 603
- VA380 603
- VA405 887, 903
- VA406 887, 903
- VA606 823
- VA607 823
- VA970 1223, 1228

- valuación del filtro 74–75

- variación

- de los asientos y resaltes 200–202
- de los caminos de rodadura en ejes y soportes 210
- de los rodamientos 135, 137–144

- variación axial 200, 202, 210

- variación radial 200, 202

- VB022 823

- VB026 823

- VB061 823

- VB134 823

- VB406 823

- VB481 823

- VC025 603

- VC027 823

- VC068 823

- VE174 823

- VE240 978

- VE447(E) 1089

- VE495 424, 457

- VE552(E) 903

- VE553(E) 903

- VE632 1089

- vehículos eléctricos 1165
- vehículos híbridos 1165
- vehículos todoterreno 1163, 1165

- velocidad admisible

- de las unidades de rodamientos sensorizadas 1157
- de los rodamientos axiales de agujas 1067
- de los rodamientos axiales de bolas 1014
- de los rodamientos axiales de rodillos a rótula 1084
- de los rodamientos axiales de rodillos cilíndricos 1045
- de los rodamientos con recubrimiento NoWear 1245
- de los rodamientos de agujas 714
- de los rodamientos de bolas a rótula 545
- de los rodamientos de bolas de contacto angular 497
- de los rodamientos de bolas de material polimérico 1258
- de los rodamientos de rodillos a rótula 896
- de los rodamientos de rodillos cilíndricos 600
- de los rodamientos de rodillos cónicos 816
- de los rodamientos de rodillos toroidales CARB 973
- de los rodamientos híbridos 1228
- de los rodamientos INSOCOAT 1210
- de los rodamientos rígidos de bolas 318
- de los rodamientos Y 446

- velocidad de referencia 118–126

- velocidad de referencia ajustada 120
- comparado con la velocidad límite 126

- ejemplos de cálculo 125
- factores de ajuste 121–124

- velocidad límite 126

- comparado con la velocidad de referencia 118

- velocidades 117–129

- efecto de la carga 120–125

- efecto de la temperatura 125–126

- efecto de la viscosidad del aceite 120–125

- efecto en el intervalo de relubricación 254

- factores límite 125–126

- factores que deben tenerse en cuenta a la hora de seleccionar

- rodamientos 39, 53

- movimientos oscilantes 127

- para la vida útil 125

- por encima de la velocidad de referencia 125–126

- rangos para rodamientos lubricados con grasa 243

- velocidad de referencia 118–126

- velocidad límite 118, 126

- velocidades bajas 127

- velocidades de giro → velocidades

- ventiladores 958, 1243

- VG052 721

- VG114

- rodamientos de rodillos a rótula 903

- rodamientos de rodillos toroidales CARB 963, 978

- VG1561 299, 320

- VG5 692, 720

- VH 602

- vibración

- con rodamientos con recubrimiento NoWear 1245

- con rodamientos de rodillos a rótula 887–888

- con rodamientos de rodillos toroidales CARB 958, 963

- con rodamientos híbridos 1220, 1223

- con rodamientos Y 436

- condiciones de carga 165–166

- efecto en el intervalo de relubricación 253

- efecto en la consistencia de la grasa 246

- generación a velocidades altas 128

- guiado de las jaulas 39

- protección utilizando precarga 225

- vibrocorrosión 1220

- vida nominal

- vida nominal básica 64

- vida nominal requerida 82

- vida nominal SKF 64–65

- vida nominal básica 64

- ejemplo de cálculo 90

- vida nominal SKF 64–65

- ejemplos de cálculo 90–92

- vida útil

- con condiciones variables de funcionamiento 81

Nota: Los prefijos y sufijos de la designación se muestran en **negrita**.

definición 63
 ecuaciones 64–83
 ejemplos de cálculo 90–92
 pruebas 95
 tabla de conversión de unidades 70
 vida útil 291
 vida útil 64
 vida útil de la grasa 252
 para rodamientos de rodillos a rótula sellados 885
 para rodamientos híbridos sellados 1223
 para rodamientos rígidos de bolas tapados 306–307
 para rodamientos Y tapados 432–433
 vida útil del rodamiento → vida útil
 diámetro medio del rodamiento 23
 vida útil especificada 82–83
 vidrio 1250, 1251, 1260
 vidrio borosilicato 1251, 1260
 viscosidad 71–73
 de aceite 266–269
 de grasa 246
 viscosidad cinemática → viscosidad
 viscosidad del aceite base 246
 viscosidad nominal 71
VL0241 1207, 1211
VL065 457
VL2071 1207, 1211
VP076 431, 457
VQ015 603
VQ051 823
VQ267 823
VQ424 903
VQ495 823
VQ506 823
VQ507 823
VQ523 823
VQ601 823
VQ658 309, 321
VT113 483, 505
VT143 885, 903
VT143B 903
VT143C 903
VT378 304–306, 321

W

W

rodamientos de bolas de material polimérico 1260
 rodamientos de rodillos a rótula 903
 rodamientos de rodillos cónicos 823
 rodamientos para temperaturas extremas 1176
 rodamientos rígidos de bolas 320
 rodamientos Y 457
W20 883, 903
W26 903
W33 883, 903
W33X 903
W513 903
W64
 rodamientos con Solid Oil 1186–1187, 1189
 rodamientos de bolas a rótula 550
 rodamientos de rodillos a rótula 903
W64F 1186–1187, 1189
W64H 1187, 1189
W64L 1187, 1189
W77 903
WS
 rodamientos axiales de agujas 1061, 1068, 1069
 rodamientos axiales de rodillos cilíndricos 1039, 1042, 1047
WT
 rodamientos de bolas de contacto angular 483, 505
 rodamientos híbridos 1223
 rodamientos rígidos de bolas 304–305, 321

X

X

rodamientos de bolas de material polimérico 1260
 rodamientos de rodillos cónicos 822
 rodamientos rígidos de bolas 320
 roldanas 1125
XA 1125

Y

Y 480, 504

Z

Z

rodamientos con Solid Oil 1189
 rodamientos de agujas 687–689, 696, 698–699, 720
 rodamientos de bolas de contacto angular 482, 504
 rodamientos de bolas de material polimérico 1260
 rodamientos para temperaturas extremas 1171–1172, 1175, 1176
 rodamientos rígidos de bolas 300–301, 320
 roldanas 1125

ZE

rodamientos de rodillos a rótula 902
 rodamientos de rodillos toroidales CARB 978

ZL 1104, 1125

ZNR 308, 320

zonas de temperatura 246–247

ZS 300–301, 320

ZW 675, 720

Nota: Los prefijos y sufijos de la designación se muestran en **negrita**.

Índice de productos

Designación	Producto	Tabla de productos	
		Número	Página ¹⁾
028..	Rodamientos de una hilera de rodillos cónicos en pulgadas	7.2	842
03..	Rodamientos de una hilera de rodillos cónicos en pulgadas	7.2	842
07..	Rodamientos de una hilera de rodillos cónicos en pulgadas	7.2	842
09..	Rodamientos de una hilera de rodillos cónicos en pulgadas	7.2	842
10..	Rodamientos de bolas a rótula	4.1	552
11..	Rodamientos de una hilera de rodillos cónicos en pulgadas	7.2	842
112..	Rodamientos de bolas a rótula con aro interior extendido	4.3	562
115..	Rodamientos de una hilera de rodillos cónicos en pulgadas	7.2	842
12..	Rodamientos de bolas a rótula	4.1	552
13..	Rodamientos de bolas a rótula	4.1	552
130..	Rodamientos de bolas a rótula	4.1	552
14..	Rodamientos de una hilera de rodillos cónicos en pulgadas	7.2	842
15..	Rodamientos de una hilera de rodillos cónicos en pulgadas	7.2	842
155..	Rodamientos de una hilera de rodillos cónicos en pulgadas	7.2	842
160..	Rodamientos rígidos de una hilera de bolas	1.1	322
160../HR	Rodamientos rígidos de una hilera de bolas de material polimérico	15H.1	1262
161..	Rodamientos rígidos de una hilera de bolas	1.1	322
161../H	Rodamientos rígidos de una hilera de bolas de material polimérico	15H.1	1262
17262..	Rodamientos Y con un aro interior estándar	2.9	472
17263..	Rodamientos Y con un aro interior estándar	2.9	472
186..	Rodamientos de una hilera de rodillos cónicos en pulgadas	7.2	842
19..	Rodamientos de una hilera de rodillos cónicos en pulgadas	7.2	842
2..	Rodamientos rígidos de una hilera de bolas con escotes de llenado	1.8	410
2..NR	Rodamientos rígidos de una hilera de bolas con escotes de llenado y un anillo elástico	1.9	414
2..-ZZ	Rodamientos rígidos de una hilera de bolas con escotes de llenado y placas de protección	1.8	410
2..-ZZNR	Rodamientos rígidos de una hilera de bolas con escotes de llenado, placas de protección y un anillo elástico	1.9	414
2..-Z	Rodamientos rígidos de una hilera de bolas con escotes de llenado y placas de protección	1.8	410
2..-ZNR	Rodamientos rígidos de una hilera de bolas con escotes de llenado, placas de protección y un anillo elástico	1.9	414
213..	Rodamientos de rodillos a rótula	8.1	904
22..	Rodamientos de bolas a rótula	4.1	552
22..-2RS1	Rodamientos de bolas a rótula sellados	4.2	560
222..	Rodamientos de rodillos a rótula	8.1	904
222..-2CS5	Rodamientos de rodillos a rótula sellados	8.2	928
223..	Rodamientos de rodillos a rótula	8.1	904
223../VA405	Rodamientos de rodillos a rótula para aplicaciones vibratorias	8.3	936
223../VA406	Rodamientos de rodillos a rótula para aplicaciones vibratorias	8.3	936
223..-2CS5	Rodamientos de rodillos a rótula sellados	8.2	928
23..	Rodamientos de bolas a rótula	4.1	552
23..-2RS1	Rodamientos de bolas a rótula sellados	4.2	560
230..	Rodamientos de rodillos a rótula	8.1	904
230..-2CS	Rodamientos de rodillos a rótula sellados	8.2	928
230..-2CS5	Rodamientos de rodillos a rótula sellados	8.2	928
231..	Rodamientos de rodillos a rótula	8.1	904
231..-2CS5	Rodamientos de rodillos a rótula sellados	8.2	928
232..	Rodamientos de rodillos a rótula	8.1	904
232..-2CS	Rodamientos de rodillos a rótula sellados	8.2	928
232..-2CS5	Rodamientos de rodillos a rótula sellados	8.2	928
236..	Rodamientos de una hilera de rodillos cónicos en pulgadas	7.2	842
238..	Rodamientos de rodillos a rótula	8.1	904
239..	Rodamientos de rodillos a rótula	8.1	904
239..-2CS	Rodamientos de rodillos a rótula sellados	8.2	928

¹⁾ Página inicial de la tabla de productos.

Designación	Producto	Tabla de productos	
		Número	Página ¹⁾
240..	Rodamientos de rodillos a rótula	8.1	904
240..-2CS2	Rodamientos de rodillos a rótula sellados	8.2	928
240..-2CS5	Rodamientos de rodillos a rótula sellados	8.2	928
241..	Rodamientos de rodillos a rótula	8.1	904
241..-2CS5	Rodamientos de rodillos a rótula sellados	8.2	928
247..	Rodamientos de una hilera de rodillos cónicos en pulgadas	7.2	842
248..	Rodamientos de rodillos a rótula	8.1	904
249..	Rodamientos de rodillos a rótula	8.1	904
255..	Rodamientos de una hilera de rodillos cónicos en pulgadas	7.2	842
258..	Rodamientos de una hilera de rodillos cónicos en pulgadas	7.2	842
27..	Rodamientos de una hilera de rodillos cónicos en pulgadas	7.2	842
292..	Rodamientos axiales de rodillos a rótula	13.1	1090
293..	Rodamientos axiales de rodillos a rótula	13.1	1090
294..	Rodamientos axiales de rodillos a rótula	13.1	1090
3..	Rodamientos rígidos de una hilera de bolas con escotes de llenado	1.8	410
3.. NR	Rodamientos rígidos de una hilera de bolas con escotes de llenado y un anillo elástico	1.9	414
3..-2Z	Rodamientos rígidos de una hilera de bolas con escotes de llenado y placas de protección	1.8	410
3..-2ZNR	Rodamientos rígidos de una hilera de bolas con escotes de llenado, placas de protección y un anillo elástico	1.9	414
3..-Z	Rodamientos rígidos de una hilera de bolas con escotes de llenado y placas de protección	1.8	410
3..-ZNR	Rodamientos rígidos de una hilera de bolas con escotes de llenado, placas de protección y un anillo elástico	1.9	414
302..	Rodamientos de una hilera de rodillos cónicos	7.1	824
302.. R	Rodamientos de una hilera de rodillos cónicos con una pestaña en el aro exterior	7.3	864
302../DB	Rodamientos de una hilera de rodillos cónicos, apareados para el montaje espalda con espalda	7.5	872
302../DF	Rodamientos de una hilera de rodillos cónicos, apareados para el montaje cara a cara	7.4	866
303..	Rodamientos de una hilera de rodillos cónicos	7.1	824
303.. R	Rodamientos de una hilera de rodillos cónicos con una pestaña en el aro exterior	7.3	864
303../DB	Rodamientos de una hilera de rodillos cónicos, apareados para el montaje espalda con espalda	7.5	872
303../DF	Rodamientos de una hilera de rodillos cónicos, apareados para el montaje cara a cara	7.4	866
3057.. C	Rodillos de leva de dos hileras	14.2	1128
3058.. C	Rodillos de leva de dos hileras	14.2	1128
313..	Rodamientos de una hilera de rodillos cónicos	7.1	824
313.. X	Rodamientos de una hilera de rodillos cónicos	7.1	824
313.. X/DB	Rodamientos de una hilera de rodillos cónicos, apareados para el montaje espalda con espalda	7.5	872
313.. X/DF	Rodamientos de una hilera de rodillos cónicos, apareados para el montaje cara a cara	7.4	866
313../DB	Rodamientos de una hilera de rodillos cónicos, apareados para el montaje espalda con espalda	7.5	872
313../DF	Rodamientos de una hilera de rodillos cónicos, apareados para el montaje cara a cara	7.4	866
315..	Rodamientos de una hilera de rodillos cónicos en pulgadas	7.2	842
3194.. DA-2LS	Rodamientos de dos hileras de rodillos cilíndricos completamente llenos de rodillos sellados	5.5	668
32.. A	Rodamientos de dos hileras de bolas de contacto angular	3.2	522
32.. A-2RS1	Rodamientos de dos hileras de bolas de contacto angular sellados	3.3	526
32.. A-2Z	Rodamientos de dos hileras de bolas de contacto angular con placa de protección	3.3	526
320.. X	Rodamientos de una hilera de rodillos cónicos	7.1	824
320.. X/DB	Rodamientos de una hilera de rodillos cónicos, apareados para el montaje espalda con espalda	7.5	872
320.. X/DF	Rodamientos de una hilera de rodillos cónicos, apareados para el montaje cara a cara	7.4	866
320.. XR	Rodamientos de una hilera de rodillos cónicos con una pestaña en el aro exterior	7.3	864
322..	Rodamientos de una hilera de rodillos cónicos	7.1	824
322.. B	Rodamientos de una hilera de rodillos cónicos	7.1	824
322../DB	Rodamientos de una hilera de rodillos cónicos, apareados para el montaje espalda con espalda	7.5	872
322../DF	Rodamientos de una hilera de rodillos cónicos, apareados para el montaje cara a cara	7.4	866
323..	Rodamientos de una hilera de rodillos cónicos	7.1	824
323.. B	Rodamientos de una hilera de rodillos cónicos	7.1	824
323.. BR	Rodamientos de una hilera de rodillos cónicos con una pestaña en el aro exterior	7.3	864
329..	Rodamientos de una hilera de rodillos cónicos	7.1	824
329../DB	Rodamientos de una hilera de rodillos cónicos, apareados para el montaje espalda con espalda	7.5	872
329../DF	Rodamientos de una hilera de rodillos cónicos, apareados para el montaje cara a cara	7.4	866
33.. A	Rodamientos de dos hileras de bolas de contacto angular	3.2	522
33.. A-2RS1	Rodamientos de dos hileras de bolas de contacto angular sellados	3.3	526
33.. A-2Z	Rodamientos de dos hileras de bolas de contacto angular con placa de protección	3.3	526
33.. D	Rodamientos de dos hileras de bolas de contacto angular con aro interior de dos piezas	3.2	522

¹⁾ Página inicial de la tabla de productos.

Índice de productos

Designación	Producto	Tabla de productos	
		Número	Página ¹⁾
33.. DNR	Rodamientos de dos hileras de bolas de contacto angular con aro interior de dos piezas, ranura para anillo elástico y anillo elástico en el aro exterior	3.2	522
330..	Rodamientos de una hilera de rodillos cónicos	7.1	824
330../DF	Rodamientos de una hilera de rodillos cónicos, apareados para el montaje cara a cara	7.4	866
331..	Rodamientos de una hilera de rodillos cónicos	7.1	824
331.. R	Rodamientos de una hilera de rodillos cónicos con una pestaña en el aro exterior	7.3	864
331../DF	Rodamientos de una hilera de rodillos cónicos, apareados para el montaje cara a cara	7.4	866
332..	Rodamientos de una hilera de rodillos cónicos	7.1	824
332../QDF	Rodamientos de una hilera de rodillos cónicos, apareados para el montaje cara a cara	7.4	866
338..	Rodamientos de una hilera de rodillos cónicos en pulgadas	7.2	842
34..	Rodamientos de una hilera de rodillos cónicos en pulgadas	7.2	842
35..	Rodamientos de una hilera de rodillos cónicos en pulgadas	7.2	842
359 ..	Rodamientos de una hilera de rodillos cónicos en pulgadas	7.2	842
3612.. R	Rodillos de leva de una hilera	14.1	1126
368 ..	Rodamientos de una hilera de rodillos cónicos en pulgadas	7.2	842
369 ..	Rodamientos de una hilera de rodillos cónicos en pulgadas	7.2	842
369..	Rodamientos de una hilera de rodillos cónicos en pulgadas	7.2	842
37..	Rodamientos de una hilera de rodillos cónicos en pulgadas	7.2	842
370..	Rodamientos de una hilera de rodillos cónicos en pulgadas	7.2	842
387 ..	Rodamientos de una hilera de rodillos cónicos en pulgadas	7.2	842
388..	Rodamientos de una hilera de rodillos cónicos en pulgadas	7.2	842
39..	Rodamientos de una hilera de rodillos cónicos en pulgadas	7.2	842
395..	Rodamientos de una hilera de rodillos cónicos en pulgadas	7.2	842
418..	Rodamientos de una hilera de rodillos cónicos en pulgadas	7.2	842
42.. A	Rodamientos rígidos de dos hileras de bolas	1.10	416
426..	Rodamientos de una hilera de rodillos cónicos en pulgadas	7.2	842
43.. A	Rodamientos rígidos de dos hileras de bolas	1.10	416
45..	Rodamientos de una hilera de rodillos cónicos en pulgadas	7.2	842
462..	Rodamientos de una hilera de rodillos cónicos en pulgadas	7.2	842
474..	Rodamientos de una hilera de rodillos cónicos en pulgadas	7.2	842
476..	Rodamientos de una hilera de rodillos cónicos en pulgadas	7.2	842
511..	Rodamientos axiales de bolas de simple efecto	10.1	1016
511.. V/HR	Rodamientos axiales completamente llenos de bolas de material polimérico	15H.2	1266
512..	Rodamientos axiales de bolas de simple efecto	10.1	1016
512.. V/HR	Rodamientos axiales completamente llenos de bolas de material polimérico	15H.2	1266
513..	Rodamientos axiales de bolas de simple efecto	10.1	1016
513.. V/HR	Rodamientos axiales completamente llenos de bolas de material polimérico	15H.2	1266
514..	Rodamientos axiales de bolas de simple efecto	10.1	1016
522..	Rodamientos axiales de bolas de doble efecto	10.3	1030
523..	Rodamientos axiales de bolas de doble efecto	10.3	1030
524..	Rodamientos axiales de bolas de doble efecto	10.3	1030
528 ..	Rodamientos de una hilera de rodillos cónicos en pulgadas	7.2	842
53..	Rodamientos de una hilera de rodillos cónicos en pulgadas	7.2	842
532..	Rodamientos axiales de bolas de simple efecto con una arandela de soporte esférica	10.2	1026
533..	Rodamientos axiales de bolas de simple efecto con una arandela de soporte esférica	10.2	1026
534..	Rodamientos axiales de bolas de simple efecto con una arandela de soporte esférica	10.2	1026
535..	Rodamientos de una hilera de rodillos cónicos en pulgadas	7.2	842
539..	Rodamientos de una hilera de rodillos cónicos en pulgadas	7.2	842
542..	Rodamientos axiales de bolas de doble efecto con arandelas de soporte esféricas	10.4	1034
543..	Rodamientos axiales de bolas de doble efecto con arandelas de soporte esféricas	10.4	1034
544..	Rodamientos de una hilera de rodillos cónicos en pulgadas	7.2	842
544..	Rodamientos axiales de bolas de doble efecto con arandelas de soporte esféricas	10.4	1034
566..	Rodamientos de una hilera de rodillos cónicos en pulgadas	7.2	842
567..	Rodamientos de una hilera de rodillos cónicos en pulgadas	7.2	842
575..	Rodamientos de una hilera de rodillos cónicos en pulgadas	7.2	842
580..	Rodamientos de una hilera de rodillos cónicos en pulgadas	7.2	842
594..	Rodamientos de una hilera de rodillos cónicos en pulgadas	7.2	842
598..	Rodamientos de una hilera de rodillos cónicos en pulgadas	7.2	842
60..	Rodamientos rígidos de una hilera de bolas	1.1	322
60.. N	Rodamientos rígidos de una hilera de bolas con ranura para anillo elástico	1.4	376
60.. NR	Rodamientos rígidos de una hilera de bolas con ranura para anillo elástico y un anillo elástico	1.4	376
60../HR	Rodamientos rígidos de una hilera de bolas de material polimérico	15H.1	1262
60../VA201	Rodamientos rígidos de una hilera de bolas para temperaturas extremas	15B.1	1178
60..-2RS1	Rodamientos rígidos de una hilera de bolas sellados	1.2	346
60..-2RSH	Rodamientos rígidos de una hilera de bolas sellados	1.2	346
60..-2RSL	Rodamientos rígidos de una hilera de bolas sellados	1.2	346
60..-2RSL/HCS	Rodamientos rígidos de una hilera de bolas híbridos sellados	15F.2	1232
60..-2RZ	Rodamientos rígidos de una hilera de bolas sellados	1.2	346

¹⁾ Página inicial de la tabla de productos.

Designación	Producto	Tabla de productos	
		Número	Página ¹⁾
60..-2RZ/HC5	Rodamientos rígidos de una hilera de bolas híbridos sellados	15F.2	1232
60..-2Z	Rodamientos rígidos de una hilera de bolas con placa de protección	1.2	346
60..-2Z/VA201	Rodamientos rígidos de una hilera de bolas para temperaturas extremas con placa de protección	15B.1	1178
60..-2Z/VA208	Rodamientos rígidos de una hilera de bolas para temperaturas extremas con placa de protección	15B.1	1178
60..-2ZNR	Rodamientos rígidos de una hilera de bolas con anillo elástico y placa de protección	1.5	382
60..-RS1	Rodamientos rígidos de una hilera de bolas sellados	1.2	346
60..-RSH	Rodamientos rígidos de una hilera de bolas sellados	1.2	346
60..-RSL	Rodamientos rígidos de una hilera de bolas sellados	1.2	346
60..-RZ	Rodamientos rígidos de una hilera de bolas sellados	1.2	346
60..-Z	Rodamientos rígidos de una hilera de bolas con placa de protección	1.2	346
60..-ZNR	Rodamientos rígidos de una hilera de bolas con anillo elástico y placa de protección	1.5	382
618..	Rodamientos rígidos de una hilera de bolas	1.1	322
618..-2RS1	Rodamientos rígidos de una hilera de bolas sellados	1.2	346
618..-2RZ	Rodamientos rígidos de una hilera de bolas sellados	1.2	346
619..	Rodamientos rígidos de una hilera de bolas	1.1	322
619..-2RS1	Rodamientos rígidos de una hilera de bolas sellados	1.2	346
619..-2RZ	Rodamientos rígidos de una hilera de bolas con placa de protección	1.2	346
62..	Rodamientos rígidos de una hilera de bolas	1.1	322
62.. N	Rodamientos rígidos de una hilera de bolas con ranura para anillo elástico	1.4	376
62.. NR	Rodamientos rígidos de una hilera de bolas con ranura para anillo elástico y un anillo elástico	1.4	376
62../C3VL0241	Rodamientos rígidos de una hilera de bolas INSOCOAT	15E.1	1212
62../C3VL2071	Rodamientos rígidos de una hilera de bolas INSOCOAT	15E.1	1212
62../HC5	Rodamientos rígidos de una hilera de bolas híbridos	15F.1	1230
62../HR	Rodamientos rígidos de una hilera de bolas de material polimérico	15H.1	1262
62../VA201	Rodamientos rígidos de una hilera de bolas para temperaturas extremas	15B.1	1178
62..-2RS1	Rodamientos rígidos de una hilera de bolas sellados	1.2	346
62..-2RS1/HC5	Rodamientos rígidos de una hilera de bolas híbridos sellados	15F.2	1232
62..-2RSH	Rodamientos rígidos de una hilera de bolas sellados	1.2	346
62..-2RSL	Rodamientos rígidos de una hilera de bolas sellados	1.2	346
62..-2RSL/HC5	Rodamientos rígidos de una hilera de bolas híbridos sellados	15F.2	1232
62..-2RZ	Rodamientos rígidos de una hilera de bolas sellados	1.2	346
62..-2RZ/HC5	Rodamientos rígidos de una hilera de bolas híbridos sellados	15F.2	1232
62..-2Z	Rodamientos rígidos de una hilera de bolas con placa de protección	1.2	346
62..-2Z/VA201	Rodamientos rígidos de una hilera de bolas para temperaturas extremas con placa de protección	15B.1	1178
62..-2Z/VA208	Rodamientos rígidos de una hilera de bolas para temperaturas extremas con placa de protección	15B.1	1178
62..-2Z/VA228	Rodamientos rígidos de una hilera de bolas para temperaturas extremas con placa de protección	15B.1	1178
62..-2ZNR	Rodamientos rígidos de una hilera de bolas con anillo elástico y placa de protección	1.5	382
62..-RS1	Rodamientos rígidos de una hilera de bolas sellados	1.2	346
62..-RSH	Rodamientos rígidos de una hilera de bolas sellados	1.2	346
62..-RSL	Rodamientos rígidos de una hilera de bolas sellados	1.2	346
62..-RZ	Rodamientos rígidos de una hilera de bolas sellados	1.2	346
62..-Z	Rodamientos rígidos de una hilera de bolas con placa de protección	1.2	346
62..-ZNR	Rodamientos rígidos de una hilera de bolas con anillo elástico y placa de protección	1.5	382
63..	Rodamientos rígidos de una hilera de bolas	1.1	322
63..	Rodamientos de una hilera de rodillos cónicos en pulgadas	7.2	842
63.. N	Rodamientos rígidos de una hilera de bolas con ranura para anillo elástico	1.4	376
63.. NR	Rodamientos rígidos de una hilera de bolas con ranura para anillo elástico y un anillo elástico	1.4	376
63../C3VL0241	Rodamientos rígidos de una hilera de bolas INSOCOAT	15E.1	1212
63../C3VL2071	Rodamientos rígidos de una hilera de bolas INSOCOAT	15E.1	1212
63../HC5	Rodamientos rígidos de una hilera de bolas híbridos	15F.1	1230
63../HC5C3S0VA970	Rodamientos rígidos de una hilera de bolas híbridos XL	15F.3	1236
63../HR	Rodamientos rígidos de una hilera de bolas de material polimérico	15H.1	1262
63../VA201	Rodamientos rígidos de una hilera de bolas para temperaturas extremas	15B.1	1178
63..-2RS1	Rodamientos rígidos de una hilera de bolas sellados	1.2	346
63..-2RS1/HC5	Rodamientos rígidos de una hilera de bolas híbridos sellados	15F.2	1232
63..-2RSH	Rodamientos rígidos de una hilera de bolas sellados	1.2	346
63..-2RSL	Rodamientos rígidos de una hilera de bolas sellados	1.2	346
63..-2RZ	Rodamientos rígidos de una hilera de bolas sellados	1.2	346
63..-2Z	Rodamientos rígidos de una hilera de bolas con placa de protección	1.2	346
63..-2Z/VA201	Rodamientos rígidos de una hilera de bolas para temperaturas extremas con placa de protección	15B.1	1178
63..-2Z/VA208	Rodamientos rígidos de una hilera de bolas para temperaturas extremas con placa de protección	15B.1	1178
63..-2Z/VA228	Rodamientos rígidos de una hilera de bolas para temperaturas extremas con placa de protección	15B.1	1178

¹⁾ Página inicial de la tabla de productos.

Índice de productos

Designación	Producto	Tabla de productos	
		Número	Página ¹⁾
63..-2ZNR	Rodamientos rígidos de una hilera de bolas con anillo elástico y placa de protección	1.5	382
63..-RS1	Rodamientos rígidos de una hilera de bolas sellados	1.2	346
63..-RSH	Rodamientos rígidos de una hilera de bolas sellados	1.2	346
63..-RSL	Rodamientos rígidos de una hilera de bolas sellados	1.2	346
63..-RZ	Rodamientos rígidos de una hilera de bolas sellados	1.2	346
63..-Z	Rodamientos rígidos de una hilera de bolas con placa de protección	1.2	346
63..-ZNR	Rodamientos rígidos de una hilera de bolas con anillo elástico y placa de protección	1.5	382
630..-2RS1	Rodamientos rígidos de una hilera de bolas sellados	1.2	346
64..	Rodamientos rígidos de una hilera de bolas	1.1	322
64..	Rodamientos de una hilera de rodillos cónicos en pulgadas	7.2	842
64.. N	Rodamientos rígidos de una hilera de bolas con ranura para anillo elástico	1.4	376
64.. NR	Rodamientos rígidos de una hilera de bolas con ranura para anillo elástico y un anillo elástico	1.4	376
653..	Rodamientos de una hilera de rodillos cónicos en pulgadas	7.2	842
673..	Rodamientos de una hilera de rodillos cónicos en pulgadas	7.2	842
679..	Rodamientos de una hilera de rodillos cónicos en pulgadas	7.2	842
68..	Rodamientos de una hilera de rodillos cónicos en pulgadas	7.2	842
683..	Rodamientos de una hilera de rodillos cónicos en pulgadas	7.2	842
687..	Rodamientos de una hilera de rodillos cónicos en pulgadas	7.2	842
70.. B	Rodamientos de una hilera de bolas de contacto angular	3.1	506
72..	Rodamientos de una hilera de rodillos cónicos en pulgadas	7.2	842
72.. B	Rodamientos de una hilera de bolas de contacto angular	3.1	506
73.. B	Rodamientos de una hilera de bolas de contacto angular	3.1	506
811..	Rodamientos axiales de una hilera de rodillos cilíndricos	11.1	1148
812..	Rodamientos axiales de una hilera de rodillos cilíndricos	11.1	1148
87..	Rodamientos de una hilera de rodillos cónicos en pulgadas	7.2	842
893..	Rodamientos axiales de dos hileras de rodillos cilíndricos	11.1	1148
894..	Rodamientos axiales de dos hileras de rodillos cilíndricos	11.1	1148
92..	Rodamientos de una hilera de rodillos cónicos en pulgadas	7.2	842
A 4..	Rodamientos de una hilera de rodillos cónicos en pulgadas	7.2	842
AH 22..	Manguitos de desmontaje	16.4	1310
AH 23..	Manguitos de desmontaje	16.4	1310
AH 240..	Manguitos de desmontaje	16.4	1310
AH 241..	Manguitos de desmontaje	16.4	1310
AH 3..	Manguitos de desmontaje	16.4	1310
AH 30..	Manguitos de desmontaje	16.4	1310
AH 31..	Manguitos de desmontaje	16.4	1310
AH 32..	Manguitos de desmontaje	16.4	1310
AHE-5401 C	Unidad de dirección sensorizada	-	1163
AHE-5509 A	Unidad de rodillos sensorizada	-	1162
AHE-5701 C	Unidad de dirección sensorizada	-	1163
AHX 23..	Manguitos de desmontaje	16.4	1310
AHX 3..	Manguitos de desmontaje	16.4	1310
AHX 30..	Manguitos de desmontaje	16.4	1310
AHX 31..	Manguitos de desmontaje	16.4	1310
AHX 32..	Manguitos de desmontaje	16.4	1310
AN ..	Tuercas de fijación en pulgadas	16.9	1326
AOH 22..	Manguitos de desmontaje para la inyección de aceite	16.4	1310
AOH 23..	Manguitos de desmontaje para la inyección de aceite	16.4	1310
AOH 240..	Manguitos de desmontaje para la inyección de aceite	16.4	1310
AOH 241..	Manguitos de desmontaje para la inyección de aceite	16.4	1310
AOH 30..	Manguitos de desmontaje para la inyección de aceite	16.4	1310
AOH 31..	Manguitos de desmontaje para la inyección de aceite	16.4	1310
AOH 32..	Manguitos de desmontaje para la inyección de aceite	16.4	1310
AOHX 241..	Manguitos de desmontaje para la inyección de aceite	16.4	1310
AOHX 30..	Manguitos de desmontaje para la inyección de aceite	16.4	1310
AOHX 31..	Manguitos de desmontaje para la inyección de aceite	16.4	1310
AOHX 32..	Manguitos de desmontaje para la inyección de aceite	16.4	1310
AP ..	Adaptadores, accesorios para los rodillos de leva con eje	-	1110
AS ..	Arandelas universales de sección estrecha para coronas axiales de agujas	12.1	1070
AS ..	Arandelas universales de sección estrecha para rodamientos axiales de agujas	12.2	1074
AXK ..	Coronas axiales de agujas	12.1	1070
AXW ..	Rodamientos axiales de agujas con pestaña de centrado	12.2	1074
BA ..	Rodamientos axiales de bolas de simple efecto	10.1	1016
BK ..	Casquillos de agujas con un extremo cerrado	6.2	730
BMB-62..	Unidades de motores de tracción sensorizadas	15A.1	1166
BMO-62..	Unidades de motores de tracción sensorizadas	15A.1	1166

¹⁾ Página inicial de la tabla de productos.

Designación	Producto	Tabla de productos	
		Número	Página ¹⁾
B52-22...-2CS	Rodamientos de rodillos a rótula sellados	8.2	928
B52-22...-2CS5	Rodamientos de rodillos a rótula sellados	8.2	928
B52-23...-2CS	Rodamientos de rodillos a rótula sellados	8.2	928
B5C... V	Rodamientos de rodillos toroidales CARB completamente llenos de rodillos	9.1	980
C 22..	Rodamientos de rodillos toroidales CARB	9.1	980
C 23..	Rodamientos de rodillos toroidales CARB	9.1	980
C 23../C4VG114	Rodamientos de rodillos toroidales CARB para aplicaciones vibratorias	-	963
C 30..	Rodamientos de rodillos toroidales CARB	9.1	980
C 31..	Rodamientos de rodillos toroidales CARB	9.1	980
C 32..	Rodamientos de rodillos toroidales CARB	9.1	980
C 39..	Rodamientos de rodillos toroidales CARB	9.1	980
C 40..	Rodamientos de rodillos toroidales CARB	9.1	980
C 40...-2CS5V	Rodamientos de rodillos toroidales CARB completamente llenos de rodillos sellados	9.2	996
C 41..	Rodamientos de rodillos toroidales CARB	9.1	980
C 41...-2CS5V	Rodamientos de rodillos toroidales CARB completamente llenos de rodillos sellados	9.2	996
C 48..	Rodamientos de rodillos toroidales CARB	9.1	980
C 49..	Rodamientos de rodillos toroidales CARB	9.1	980
C 50.. V	Rodamientos de rodillos toroidales CARB completamente llenos de rodillos	9.1	980
C 59..	Rodamientos de rodillos toroidales CARB	9.1	980
C 59...-2CS5V	Rodamientos de rodillos toroidales CARB completamente llenos de rodillos sellados	9.2	996
C 60.. V	Rodamientos de rodillos toroidales CARB completamente llenos de rodillos	9.1	980
C 69.. V	Rodamientos de rodillos toroidales CARB completamente llenos de rodillos	9.1	980
C 69...-2CS5V	Rodamientos de rodillos toroidales CARB completamente llenos de rodillos sellados	9.2	996
CYS ..	Rodamientos Y con un anillo de fijación excéntrico equipado con un aro de asiento de caucho	-	463
E2.222..	Rodamientos de rodillos a rótula SKF energéticamente eficientes	8.1	904
E2.32.. A	Rodamientos de dos hileras de bolas de contacto angular energéticamente eficientes SKF	3.3	526
E2.320.. X	Rodamientos de una hilera de rodillos cónicos energéticamente eficientes SKF	7.1	824
E2.322..	Rodamientos de una hilera de rodillos cónicos energéticamente eficientes SKF	7.1	824
E2.323..	Rodamientos de una hilera de rodillos cónicos energéticamente eficientes SKF	7.1	824
E2.33.. A	Rodamientos de dos hileras de bolas de contacto angular energéticamente eficientes SKF	3.3	526
E2.60..	Rodamientos rígidos de una hilera de bolas energéticamente eficientes SKF	1.2	346
E2.62..	Rodamientos rígidos de una hilera de bolas energéticamente eficientes SKF	1.2	346
E2.63..	Rodamientos rígidos de una hilera de bolas energéticamente eficientes SKF	1.2	346
E2.YAR 2...-2F	Rodamientos Y energéticamente eficientes SKF con prisioneros, ejes métricos	2.1	458
E2.YAR 2...-2F	Rodamientos Y energéticamente eficientes SKF con prisioneros, ejes en pulgadas	2.2	460
E2.YET 2..	Rodamientos Y energéticamente eficientes SKF con un anillo de fijación excéntrico, ejes métricos	2.3	464
E2.YET 2..	Rodamientos Y energéticamente eficientes SKF con un anillo de fijación excéntrico, ejes en pulgadas	2.4	466
E2.YSP 2.. SB-2F	Rodamientos Y ConCentra energéticamente eficientes SKF, ejes métricos	2.5	468
E2.YSP 2.. SB-2F	Rodamientos Y ConCentra energéticamente eficientes SKF, ejes en pulgadas	2.6	469
EE 243..	Rodamientos de una hilera de rodillos cónicos en pulgadas	7.2	842
EE 649..	Rodamientos de una hilera de rodillos cónicos en pulgadas	7.2	842
EE 763..	Rodamientos de una hilera de rodillos cónicos en pulgadas	7.2	842
EE 843..	Rodamientos de una hilera de rodillos cónicos en pulgadas	7.2	842
GS 811..	Arandelas de soporte para rodamientos axiales de una hilera de rodillos cilíndricos	11.1	1048
GS 811..	Arandelas de soporte para coronas axiales de agujas	12.1	1070
GS 812..	Arandelas de soporte para rodamientos axiales de una hilera de rodillos cilíndricos	11.1	1048
GS 893..	Arandelas de soporte para rodamientos axiales de dos hileras de rodillos cilíndricos	11.1	1048
GS 894..	Arandelas de soporte para rodamientos axiales de dos hileras de rodillos cilíndricos	11.1	1048
H 2..	Manguitos de fijación	16.1	1290
H 23..	Manguitos de fijación	16.1	1290
H 3..	Manguitos de fijación	16.1	1290
H 30..	Manguitos de fijación	16.1	1290
H 31..	Manguitos de fijación	16.1	1290
H 39..	Manguitos de fijación	16.1	1290
H 9138..	Rodamientos de una hilera de rodillos cónicos en pulgadas	7.2	842
HA 2..	Manguitos de fijación para ejes en pulgadas	16.2	1298
HA 23..	Manguitos de fijación para ejes en pulgadas	16.2	1298
HA 3..	Manguitos de fijación para ejes en pulgadas	16.2	1298
HA 30..	Manguitos de fijación para ejes en pulgadas	16.2	1298
HA 31..	Manguitos de fijación para ejes en pulgadas	16.2	1298
HE 2..	Manguitos de fijación para ejes en pulgadas	16.2	1298
HE 23..	Manguitos de fijación para ejes en pulgadas	16.2	1298
HE 3..	Manguitos de fijación para ejes en pulgadas	16.2	1298
HE 30..	Manguitos de fijación para ejes en pulgadas	16.2	1298

¹⁾ Página inicial de la tabla de productos.

Índice de productos

Designación	Producto	Tabla de productos	
		Número	Página ¹⁾
HE 31..	Manguitos de fijación para ejes en pulgadas	16.2	1298
HJ 10..	Aros angulares para rodamientos de rodillos cilíndricos	5.1	604
HJ 2..	Aros angulares para rodamientos de rodillos cilíndricos	5.1	604
HJ 22..	Aros angulares para rodamientos de rodillos cilíndricos	5.1	604
HJ 23..	Aros angulares para rodamientos de rodillos cilíndricos	5.1	604
HJ 3..	Aros angulares para rodamientos de rodillos cilíndricos	5.1	604
HJ 4..	Aros angulares para rodamientos de rodillos cilíndricos	5.1	604
HK ..	Casquillos de agujas sin fondo	6.2	730
HM .. T	Tuercas de fijación	16.5	1316
HM 2201..	Rodamientos de una hilera de rodillos cónicos	7.1	824
HM 2311..	Rodamientos de una hilera de rodillos cónicos en pulgadas	7.2	842
HM 2627..	Rodamientos de una hilera de rodillos cónicos en pulgadas	7.2	842
HM 2664..	Rodamientos de una hilera de rodillos cónicos en pulgadas	7.2	842
HM 30..	Tuercas de fijación	16.7	1320
HM 31..	Tuercas de fijación	16.7	1320
HM 8013..	Rodamientos de una hilera de rodillos cónicos en pulgadas	7.2	842
HM 8031..	Rodamientos de una hilera de rodillos cónicos en pulgadas	7.2	842
HM 8048..	Rodamientos de una hilera de rodillos cónicos en pulgadas	7.2	842
HM 8070..	Rodamientos de una hilera de rodillos cónicos en pulgadas	7.2	842
HM 885..	Rodamientos de una hilera de rodillos cónicos en pulgadas	7.2	842
HM 886..	Rodamientos de una hilera de rodillos cónicos en pulgadas	7.2	842
HM 894..	Rodamientos de una hilera de rodillos cónicos en pulgadas	7.2	842
HM 9032..	Rodamientos de una hilera de rodillos cónicos en pulgadas	7.2	842
HM 9112..	Rodamientos de una hilera de rodillos cónicos en pulgadas	7.2	842
HME 30..	Tuercas de fijación	16.7	1320
HME 31..	Tuercas de fijación	16.7	1320
HN ..	Casquillos de agujas completamente llenos de agujas sin fondo	6.2	730
ICOS-D1B..	Unidades de rodamiento selladas con aceite ICOS	1.3	374
IR ..	Aros interiores de rodamientos de agujas	6.13	790
JHM 7202..	Rodamientos de una hilera de rodillos cónicos	7.1	824
JL 267..	Rodamientos de una hilera de rodillos cónicos	7.1	824
JL 693..	Rodamientos de una hilera de rodillos cónicos	7.1	824
JLM 1049..	Rodamientos de una hilera de rodillos cónicos	7.1	824
JM 2051..	Rodamientos de una hilera de rodillos cónicos	7.1	824
JM 5119..	Rodamientos de una hilera de rodillos cónicos	7.1	824
JM 5156..	Rodamientos de una hilera de rodillos cónicos	7.1	824
JM 7142..	Rodamientos de una hilera de rodillos cónicos	7.1	824
JM 7382..	Rodamientos de una hilera de rodillos cónicos	7.1	824
K ..	Coronas de agujas	6.1	722
K 811..	Coronas axiales de una hilera de rodillos cilíndricos	11.1	1048
K 812..	Coronas axiales de una hilera de rodillos cilíndricos	11.1	1048
K 893..	Coronas axiales de dos hileras de rodillos cilíndricos	11.1	1048
K 894..	Coronas axiales de dos hileras de rodillos cilíndricos	11.1	1048
KAM 12..	Conjuntos de rodamiento de bolas a rótula/manguito de fijación	-	547
KM ..	Tuercas de fijación	16.5	1316
KMD ..	Tuercas de fijación de precisión	16.16	1340
KMFE ..	Tuercas de fijación	16.13	1334
KMK ..	Tuercas de fijación	16.12	1333
KML ..	Tuercas de fijación	16.5	1316
KMT ..	Tuercas de fijación de precisión	16.14	1336
KMTA ..	Tuercas de fijación de precisión	16.15	1338
KR ..	Rodillos de leva con eje	14.6	1140
KRE ..	Rodillos de leva con eje, con anillo excéntrico	14.6	1140
KRV ..	Rodillos de leva con eje, completamente llenos de rodillos	14.6	1140
L 1834..	Rodamientos de una hilera de rodillos cónicos en pulgadas	7.2	842
L 3272..	Rodamientos de una hilera de rodillos cónicos en pulgadas	7.2	842
L 3570..	Rodamientos de una hilera de rodillos cónicos en pulgadas	7.2	842
L 4323..	Rodamientos de una hilera de rodillos cónicos en pulgadas	7.2	842
L 446..	Rodamientos de una hilera de rodillos cónicos en pulgadas	7.2	842
L 454..	Rodamientos de una hilera de rodillos cónicos en pulgadas	7.2	842
L 5552..	Rodamientos de una hilera de rodillos cónicos en pulgadas	7.2	842
L 681..	Rodamientos de una hilera de rodillos cónicos en pulgadas	7.2	842
L 8147..	Rodamientos de una hilera de rodillos cónicos en pulgadas	7.2	842
L 8655..	Rodamientos de una hilera de rodillos cónicos en pulgadas	7.2	842
LL 4834..	Rodamientos de una hilera de rodillos cónicos en pulgadas	7.2	842
LL 5668..	Rodamientos de una hilera de rodillos cónicos en pulgadas	7.2	842
LL 6392..	Rodamientos de una hilera de rodillos cónicos en pulgadas	7.2	842

¹⁾ Página inicial de la tabla de productos.

Designación	Producto	Tabla de productos	
		Número	Página ¹⁾
LM 1029..	Rodamientos de una hilera de rodillos cónicos en pulgadas	7.2	842
LM 117..	Rodamientos de una hilera de rodillos cónicos en pulgadas	7.2	842
LM 119..	Rodamientos de una hilera de rodillos cónicos en pulgadas	7.2	842
LM 127..	Rodamientos de una hilera de rodillos cónicos en pulgadas	7.2	842
LM 2411..	Rodamientos de una hilera de rodillos cónicos en pulgadas	7.2	842
LM 2836..	Rodamientos de una hilera de rodillos cónicos en pulgadas	7.2	842
LM 297..	Rodamientos de una hilera de rodillos cónicos en pulgadas	7.2	842
LM 3616..	Rodamientos de una hilera de rodillos cónicos en pulgadas	7.2	842
LM 3774..	Rodamientos de una hilera de rodillos cónicos en pulgadas	7.2	842
LM 485..	Rodamientos de una hilera de rodillos cónicos en pulgadas	7.2	842
LM 5013..	Rodamientos de una hilera de rodillos cónicos en pulgadas	7.2	842
LM 5033..	Rodamientos de una hilera de rodillos cónicos	7.1	842
LM 5679..	Rodamientos de una hilera de rodillos cónicos en pulgadas	7.2	842
LM 6030..	Rodamientos de una hilera de rodillos cónicos en pulgadas	7.2	842
LM 670..	Rodamientos de una hilera de rodillos cónicos en pulgadas	7.2	842
LM 7397..	Rodamientos de una hilera de rodillos cónicos en pulgadas	7.2	842
LM 7427..	Rodamientos de una hilera de rodillos cónicos en pulgadas	7.2	842
LM 7709..	Rodamientos de una hilera de rodillos cónicos en pulgadas	7.2	842
LM 7727..	Rodamientos de una hilera de rodillos cónicos en pulgadas	7.2	842
LM 8066..	Rodamientos de una hilera de rodillos cónicos en pulgadas	7.2	842
LR ..	Aros interiores de rodamientos de agujas	6.13	790
LS ..	Arandelas universales para rodamientos axiales de una hilera de rodillos cilíndricos	11.1	1048
LS ..	Arandelas universales para coronas axiales de agujas	12.1	1070
LS ..	Arandelas universales para rodamientos axiales de agujas	12.2	1074
M 2316..	Rodamientos de una hilera de rodillos cónicos en pulgadas	7.2	842
M 2394..	Rodamientos de una hilera de rodillos cónicos en pulgadas	7.2	842
M 2497..	Rodamientos de una hilera de rodillos cónicos en pulgadas	7.2	842
M 3369..	Rodamientos de una hilera de rodillos cónicos en pulgadas	7.2	842
M 3495..	Rodamientos de una hilera de rodillos cónicos en pulgadas	7.2	842
M 8020..	Rodamientos de una hilera de rodillos cónicos en pulgadas	7.2	842
M 845..	Rodamientos de una hilera de rodillos cónicos en pulgadas	7.2	842
M 866..	Rodamientos de una hilera de rodillos cónicos en pulgadas	7.2	842
M 880..	Rodamientos de una hilera de rodillos cónicos en pulgadas	7.2	842
MB ..	Arandelas de fijación	16.6	1318
MBL ..	Arandelas de fijación	16.6	1318
MS 30..	Seguros de fijación	16.8	1324
MS 31..	Seguros de fijación	16.8	1324
N ..	Tuercas de fijación en pulgadas	16.9	1326
N 0..	Tuercas de fijación en pulgadas	16.9	1326
N 2..	Rodamientos de una hilera de rodillos cilíndricos	5.1	604
N 3..	Rodamientos de una hilera de rodillos cilíndricos	5.1	604
NA 22..	Rodillos de apoyo sin aros con pestaña, con aro interior	14.4	1132
NA 48..	Rodamientos de agujas con aros mecanizados con pestañas, con aro interior	6.4	758
NA 49..	Rodamientos de agujas con aros mecanizados con pestañas, con aro interior	6.4	758
NA 69..	Rodamientos de agujas con aros mecanizados con pestañas, con aro interior	6.4	758
NAO ..	Rodamientos de agujas con aros mecanizados sin pestañas, con aro interior	6.6	774
NATR ..	Rodillos de apoyo con aros con pestaña, con aro interior	14.5	1134
NATV ..	Rodillos de apoyo con aros con pestaña, con aro interior	14.5	1134
NCF 18.. V	Rodamientos de una hilera de rodillos cilíndricos completamente llenos de rodillos	5.3	644
NCF 22.. ECJB	Rodamientos de rodillos cilíndricos de alta capacidad	5.2	640
NCF 22.. V	Rodamientos de una hilera de rodillos cilíndricos completamente llenos de rodillos	5.3	644
NCF 23.. ECJB	Rodamientos de rodillos cilíndricos de alta capacidad	5.2	640
NCF 28.. V	Rodamientos de una hilera de rodillos cilíndricos completamente llenos de rodillos	5.3	644
NCF 29.. V	Rodamientos de una hilera de rodillos cilíndricos completamente llenos de rodillos	5.3	644
NCF 30.. V	Rodamientos de una hilera de rodillos cilíndricos completamente llenos de rodillos	5.3	644
NF ..	Rodamientos de una hilera de rodillos cilíndricos	-	574
NJ 10..	Rodamientos de una hilera de rodillos cilíndricos	5.1	604
NJ 2..	Rodamientos de una hilera de rodillos cilíndricos	5.1	604
NJ 22..	Rodamientos de una hilera de rodillos cilíndricos	5.1	604
NJ 23..	Rodamientos de una hilera de rodillos cilíndricos	5.1	604
NJ 3..	Rodamientos de una hilera de rodillos cilíndricos	5.1	604
NJ 4..	Rodamientos de una hilera de rodillos cilíndricos	5.1	604
NJF .. ECJA	Rodamientos de rodillos cilíndricos de alta capacidad	-	576
NJG 23.. VH	Rodamientos de una hilera de rodillos cilíndricos completamente llenos de rodillos	5.3	644
NJP ..	Rodamientos de una hilera de rodillos cilíndricos	-	574
NK ..	Rodamientos de agujas con aros mecanizados con pestañas, sin aro interior	6.3	744
NKI ..	Rodamientos de agujas con aros mecanizados con pestañas, con aro interior	6.4	758
NKIA 59..	Rodamientos de agujas/de bolas de contacto angular	6.9	780
NKIB 59..	Rodamientos de agujas/de bolas de contacto angular	6.9	780

¹⁾ Página inicial de la tabla de productos.

Índice de productos

Designación	Producto	Tabla de productos	
		Número	Página ¹⁾
NKIS ..	Rodamientos de agujas con aros mecanizados con pestañas, con aro interior	6.4	758
NKS ..	Rodamientos de agujas con aros mecanizados con pestañas, sin aro interior	6.3	744
NKX ..	Rodamientos de agujas/axiales de bolas, rodamiento axial con jaula	6.11	786
NKXR ..	Rodamientos de agujas/axiales de rodillos cilíndricos	6.12	788
NNC 48.. CV	Rodamientos de dos hileras de rodillos cilíndricos completamente llenos de rodillos	5.4	656
NNC 49.. CV	Rodamientos de dos hileras de rodillos cilíndricos completamente llenos de rodillos	5.4	656
NNCF 48.. CV	Rodamientos de dos hileras de rodillos cilíndricos completamente llenos de rodillos	5.4	656
NNCF 49.. CV	Rodamientos de dos hileras de rodillos cilíndricos completamente llenos de rodillos	5.4	656
NNCF 50.. CV	Rodamientos de dos hileras de rodillos cilíndricos completamente llenos de rodillos	5.4	656
NNCL 48.. CV	Rodamientos de dos hileras de rodillos cilíndricos completamente llenos de rodillos	5.4	656
NNCL 49.. CV	Rodamientos de dos hileras de rodillos cilíndricos completamente llenos de rodillos	5.4	656
NNF 50.. ADA-2LSV	Rodamientos de dos hileras de rodillos cilíndricos completamente llenos de rodillos sellados	5.5	668
NNF 50.. ADB-2LSV	Rodamientos de dos hileras de rodillos cilíndricos completamente llenos de rodillos sellados	5.5	668
NNTR ..	Rodillos de apoyo con aros con pestaña, con aro interior	14.5	1134
NP ..	Rodamientos de una hilera de rodillos cilíndricos	-	574
NU 10..	Rodamientos de una hilera de rodillos cilíndricos	5.1	604
NU 10../C3VL0241	Rodamientos de una hilera de rodillos cilíndricos INSOCOAT	15E.2	1214
NU 10../C3VL2071	Rodamientos de una hilera de rodillos cilíndricos INSOCOAT	15E.2	1214
NU 10../HC5	Rodamientos de una hilera de rodillos cilíndricos híbridos	15F.4	1238
NU 12..	Rodamientos de una hilera de rodillos cilíndricos	5.1	604
NU 2..	Rodamientos de una hilera de rodillos cilíndricos	5.1	604
NU 2../C3VL0241	Rodamientos de una hilera de rodillos cilíndricos INSOCOAT	15E.2	1214
NU 2../C3VL2071	Rodamientos de una hilera de rodillos cilíndricos INSOCOAT	15E.2	1214
NU 2../HC5	Rodamientos de una hilera de rodillos cilíndricos híbridos	15F.4	1238
NU 20..	Rodamientos de una hilera de rodillos cilíndricos	5.1	604
NU 22..	Rodamientos de una hilera de rodillos cilíndricos	5.1	604
NU 23..	Rodamientos de una hilera de rodillos cilíndricos	5.1	604
NU 3..	Rodamientos de una hilera de rodillos cilíndricos	5.1	604
NU 3../C3VL0241	Rodamientos de una hilera de rodillos cilíndricos INSOCOAT	15E.2	1214
NU 3../C3VL2071	Rodamientos de una hilera de rodillos cilíndricos INSOCOAT	15E.2	1214
NU 3../HC5	Rodamientos de una hilera de rodillos cilíndricos híbridos	15F.4	1238
NU 4..	Rodamientos de una hilera de rodillos cilíndricos	5.1	604
NUB ..	Rodamientos de una hilera de rodillos cilíndricos	5.2	640
NUH 22.. ECMH	Rodamientos de rodillos cilíndricos de alta capacidad	5.2	640
NUH 23.. ECMH	Rodamientos de rodillos cilíndricos de alta capacidad	5.2	640
NUKR ..	Rodillos de leva con eje	14.6	1140
NUKRE ..	Rodillos de leva con eje, con anillo excéntrico	14.6	1140
NUP 2..	Rodamientos de una hilera de rodillos cilíndricos	5.1	604
NUP 22..	Rodamientos de una hilera de rodillos cilíndricos	5.1	604
NUP 23..	Rodamientos de una hilera de rodillos cilíndricos	5.1	604
NUP 3..	Rodamientos de una hilera de rodillos cilíndricos	5.1	604
NUTR ..	Rodillos de apoyo con aros con pestaña, con aro interior	14.5	1134
NX ..	Rodamientos de agujas/axiales de bolas, rodamiento axial completamente lleno	6.10	784
OH 23..	Manguitos de fijación para la inyección de aceite	16.1	1290
OH 30..	Manguitos de fijación para la inyección de aceite	16.1	1290
OH 31..	Manguitos de fijación para la inyección de aceite	16.1	1290
OH 32..	Manguitos de fijación para la inyección de aceite	16.1	1290
OH 39..	Manguitos de fijación para la inyección de aceite	16.1	1290
OSNP ..	Manguitos de fijación en pulgadas para la inyección de aceite	-	1270
OSNW ..	Manguitos de fijación en pulgadas para la inyección de aceite	-	1270
PL ..	Placas de fijación en pulgadas	16.11	1332
PNA ..	Rodamientos de agujas autoalineables, con aro interior	6.8	778
PWKR ..	Rodillos de leva con eje	14.6	1140
PWKRE ..	Rodillos de leva con eje, con anillo excéntrico	14.6	1140
PWTR ..	Rodillos de apoyo con aros con pestaña, con aro interior	14.5	1134
QJ 2..	Rodamientos de bolas con cuatro puntos de contacto	3.4	530
QJ 3..	Rodamientos de bolas con cuatro puntos de contacto	3.4	530
RIS 2..	Aros de asiento de caucho	-	436
RN ..	Rodamientos de una hilera de rodillos cilíndricos sin aro exterior	-	572
RN .. ECJB	Rodamientos de rodillos cilíndricos de alta capacidad sin aro exterior	-	576
RN-..	Agujas	6.14	794
RNA 22..	Rodillos de apoyo sin aros con pestaña, sin aro interior	14.3	1130
RNA 48..	Rodamientos de agujas con aros mecanizados con pestañas, sin aro interior	6.3	744
RNA 49..	Rodamientos de agujas con aros mecanizados con pestañas, sin aro interior	6.3	744
RNA 69..	Rodamientos de agujas con aros mecanizados con pestañas, sin aro interior	6.3	744
RNAO ..	Rodamientos de agujas con aros mecanizados sin pestañas, sin aro interior	6.5	770
RNU ..	Rodamientos de una hilera de rodillos cilíndricos sin aro interior	-	572

¹⁾ Página inicial de la tabla de productos.

Designación	Producto	Tabla de productos	
		Número	Página ¹⁾
RNU .. ECJA	Rodamientos de rodillos cilíndricos de alta capacidad sin aro interior	–	576
RPNA	Rodamientos de agujas autoalineables, sin aro interior	6.7	776
RSTO	Rodillos de apoyo sin aros con pestaña, sin aro interior	14.3	1130
SNP 1..	Manguitos de fijación en pulgadas	16.3	1304
SNP 30..	Manguitos de fijación en pulgadas	16.3	1304
SNP 31..	Manguitos de fijación en pulgadas	16.3	1304
SNP 32..	Manguitos de fijación en pulgadas	16.3	1304
SNW	Manguitos de fijación en pulgadas	16.3	1304
SNW 1..	Manguitos de fijación en pulgadas	16.3	1304
SNW 30..	Manguitos de fijación en pulgadas	16.3	1304
SNW 31..	Manguitos de fijación en pulgadas	16.3	1304
STO	Rodillos de apoyo sin aros con pestaña, con aro interior	14.4	1132
T2DD	Rodamientos de una hilera de rodillos cónicos	7.1	824
T2ED	Rodamientos de una hilera de rodillos cónicos	7.1	824
T2EE	Rodamientos de una hilera de rodillos cónicos	7.1	824
T3FE	Rodamientos de una hilera de rodillos cónicos	7.1	824
T4CB	Rodamientos de una hilera de rodillos cónicos	7.1	824
T4DB	Rodamientos de una hilera de rodillos cónicos	7.1	824
T4EB	Rodamientos de una hilera de rodillos cónicos	7.1	824
T4EE	Rodamientos de una hilera de rodillos cónicos	7.1	824
T7FC	Rodamientos de una hilera de rodillos cónicos	7.1	824
T7FC../DT	Rodamientos de una hilera de rodillos cónicos, apareados para el montaje en tándem	7.6	876
U 2..	Arandelas de asiento para rodamientos axiales de bolas	10.2	1026
U 2..	Arandelas de asiento para rodamientos axiales de bolas	10.4	1034
U 3..	Arandelas de asiento para rodamientos axiales de bolas	10.2	1026
U 3..	Arandelas de asiento para rodamientos axiales de bolas	10.4	1034
U 4..	Arandelas de asiento para rodamientos axiales de bolas	10.2	1026
U 4..	Arandelas de asiento para rodamientos axiales de bolas	10.4	1034
VD1	Conector, accesorios para los rodillos de leva con eje	–	1108
W	Arandelas de fijación en pulgadas	16.10	1330
W 0..	Arandelas de fijación en pulgadas	16.10	1330
W 60..	Rodamientos rígidos de bolas de acero inoxidable	1.6	386
W 60..-2RS1	Rodamientos rígidos de bolas de acero inoxidable sellados	1.7	394
W 60..-2Z	Rodamientos rígidos de bolas de acero inoxidable con placa de protección	1.7	394
W 60..-2ZS	Rodamientos rígidos de bolas de acero inoxidable con placa de protección	1.7	394
W 617..	Rodamientos rígidos de bolas de acero inoxidable	1.6	386
W 617..-2RS1	Rodamientos rígidos de bolas de acero inoxidable sellados	1.7	394
W 617..-2Z	Rodamientos rígidos de bolas de acero inoxidable con placa de protección	1.7	394
W 617..-2ZS	Rodamientos rígidos de bolas de acero inoxidable con placa de protección	1.7	394
W 618..	Rodamientos rígidos de bolas de acero inoxidable	1.6	386
W 618..-2RS1	Rodamientos rígidos de bolas de acero inoxidable sellados	1.7	394
W 618..-2Z	Rodamientos rígidos de bolas de acero inoxidable con placa de protección	1.7	394
W 619..	Rodamientos rígidos de bolas de acero inoxidable	1.6	386
W 619..-2RS1	Rodamientos rígidos de bolas de acero inoxidable sellados	1.7	394
W 619..-2Z	Rodamientos rígidos de bolas de acero inoxidable con placa de protección	1.7	394
W 62..	Rodamientos rígidos de bolas de acero inoxidable	1.6	386
W 62..-2RS1	Rodamientos rígidos de bolas de acero inoxidable sellados	1.7	394
W 62..-2Z	Rodamientos rígidos de bolas de acero inoxidable con placa de protección	1.7	394
W 62..-2ZS	Rodamientos rígidos de bolas de acero inoxidable con placa de protección	1.7	394
W 63..	Rodamientos rígidos de bolas de acero inoxidable	1.6	386
W 63..-2RS1	Rodamientos rígidos de bolas de acero inoxidable sellados	1.7	394
W 63..-2Z	Rodamientos rígidos de bolas de acero inoxidable con placa de protección	1.7	394
W 630..	Rodamientos rígidos de bolas de acero inoxidable con placa de protección	1.7	394
W 630..-2ZS	Rodamientos rígidos de bolas de acero inoxidable con placa de protección	1.7	394
W 637..	Rodamientos rígidos de bolas de acero inoxidable con placa de protección	1.7	394
W 637..-2ZS	Rodamientos rígidos de bolas de acero inoxidable con placa de protección	1.7	394
W 638..	Rodamientos rígidos de bolas de acero inoxidable	1.6	386
W 638..-2RS1	Rodamientos rígidos de bolas de acero inoxidable sellados	1.7	394
W 638..-2Z	Rodamientos rígidos de bolas de acero inoxidable con placa de protección	1.7	394
W 639..-2RS1	Rodamientos rígidos de bolas de acero inoxidable sellados	1.7	394
W 639..-2Z	Rodamientos rígidos de bolas de acero inoxidable con placa de protección	1.7	394
W 639..-2ZS	Rodamientos rígidos de bolas de acero inoxidable con placa de protección	1.7	394
WS 811..	Arandelas del eje para rodamientos axiales de una hilera de rodillos cilíndricos	11.1	1048
WS 811..	Arandelas del eje para coronas axiales de agujas	12.1	1070
WS 811..	Arandelas del eje para rodamientos axiales de agujas	12.2	1074
WS 812..	Arandelas del eje para rodamientos axiales de una hilera de rodillos cilíndricos	11.1	1048

¹⁾ Página inicial de la tabla de productos.

Índice de productos

Designación	Producto	Tabla de productos	
		Número	Página ¹⁾
WS 893..	Arandelas del eje para rodamientos axiales de dos hileras de rodillos cilíndricos	11.1	1048
WS 894..	Arandelas del eje para rodamientos axiales de dos hileras de rodillos cilíndricos	11.1	1048
YAR 2...-2F	Rodamientos Y con prisioneros, ejes métricos	2.1	458
YAR 2...-2F	Rodamientos Y con prisioneros, ejes en pulgadas	2.2	460
YAR 2...-2FW/VA201	Rodamientos Y para temperaturas extremas, ejes métricos	15B.2	1182
YAR 2...-2FW/VA201	Rodamientos Y para temperaturas extremas, ejes en pulgadas	15B.3	1183
YAR 2...-2FW/VA228	Rodamientos Y para temperaturas extremas, ejes métricos	15B.2	1182
YAR 2...-2FW/VA228	Rodamientos Y para temperaturas extremas, ejes en pulgadas	15B.3	1183
YAR 2...-2RF	Rodamientos Y con prisioneros, ejes métricos	2.1	458
YAR 2...-2RF	Rodamientos Y con prisioneros, ejes en pulgadas	2.2	460
YAR 2...-2RF/HV	Rodamientos Y de acero inoxidable con prisioneros, ejes en pulgadas	2.1	458
YAR 2...-2RF/HV	Rodamientos Y de acero inoxidable con prisioneros, ejes en pulgadas	2.2	460
YAR 2...-2RF/VE495	Rodamientos Y con prisioneros para la industria de alimentos, ejes métricos	2.1	458
YAR 2...-2RF/VE495	Rodamientos Y con prisioneros para la industria de alimentos, ejes en pulgadas	2.2	460
YARAG 2..	Rodamientos Y con prisioneros para aplicaciones agrícolas, ejes métricos	2.1	458
YARAG 2..	Rodamientos Y con prisioneros para aplicaciones agrícolas, ejes en pulgadas	2.2	460
YAT 2..	Rodamientos Y con prisioneros, ejes métricos	2.1	458
YAT 2..	Rodamientos Y con prisioneros, ejes en pulgadas	2.2	460
YEL 2...-2F	Rodamientos Y con un anillo de fijación excéntrico, ejes métricos	2.3	464
YEL 2...-2F	Rodamientos Y con un anillo de fijación excéntrico, ejes en pulgadas	2.4	466
YEL 2...-2RF	Rodamientos Y con un anillo de fijación excéntrico, ejes métricos	2.3	464
YELAG 2..	Rodamientos Y con un anillo de fijación excéntrico para aplicaciones agrícolas, ejes métricos	2.3	464
YELAG 2..	Rodamientos Y con un anillo de fijación excéntrico para aplicaciones agrícolas, ejes en pulgadas	2.4	466
YET 2..	Rodamientos Y con un anillo de fijación excéntrico, ejes métricos	2.3	464
YET 2..	Rodamientos Y con un anillo de fijación excéntrico, ejes en pulgadas	2.4	466
YSA 2...-2FK	Rodamientos Y con un agujero cónico, ejes métricos	2.7	470
YSA 2...-2FK	Rodamientos Y con un agujero cónico, ejes en pulgadas	2.8	471
YSP 2...-SB-2F	Rodamientos Y SKF ConCentra, ejes métricos	2.5	468
YSP 2...-SB-2F	Rodamientos Y SKF ConCentra, ejes en pulgadas	2.6	469
YSPAG 2..	Rodamientos Y SKF ConCentra para aplicaciones agrícolas, ejes métricos	2.5	468
YSPAG 2..	Rodamientos Y SKF ConCentra para aplicaciones agrícolas, ejes en pulgadas	2.6	469

¹⁾ Página inicial de la tabla de productos.

